

ALIMENTAÇÃO DE PEQUENAS CARGAS A PARTIR DE
SISTEMAS DE TRANSMISSÃO EM CORRENTE CONTÍNUA

Antonio Felipe da Cunha de Aquino

TESE SUBMETIDA AO CORPO DOCENTE DA COORDENAÇÃO DOS
PROGRAMAS DE PÓS-GRADUAÇÃO DE ENGENHARIA DA
UNIVERSIDADE FEDERAL DO RIO DE JANEIRO COMO PARTE DOS
REQUISITOS NECESSÁRIOS PARA A OBTENÇÃO DO GRAU DE
MESTRE EM CIÊNCIAS EM ENGENHARIA ELÉTRICA.

Aprovada por:

Prof. Maurício Aredes, Dr.-Ing.

Prof. Carlos M. J. C. M. Portela, D.Sc.

Prof. Edson Hirokazu Watanabe, D. Eng.

Eng. João G. C. Barros, Ph.D.

RIO DE JANEIRO, RJ – BRASIL
SETEMBRO DE 2000

AQUINO, ANTONIO FELIPE DA CUNHA DE
Alimentação de Pequenas Cargas a Partir de
Sistemas de Transmissão em Corrente Contínua [Rio
de Janeiro] 2000

VII, 116 p. 29,7 cm (COPPE/UFRJ, M.Sc.,
Engenharia Elétrica, 2000)

Tese – Universidade Federal do Rio de Janeiro,
COPPE

1. Atendimento de Pequenas Cargas CA
 2. Extração de Energia de Sistemas HVDC
- I. COPPE/UFRJ II. Título (série)

À Taiana, que me ensinou a linguagem do coração...
Ao Pedro Felipe, que aprendeu a falar com as mãos e escutar com o coração
Ao João Rafael e ao Thiago, que já entendem quase tudo...
Ao nosso quarto filho que está por chegar

AGRADECIMENTOS

Ao orientador e amigo Professor Maurício Aredes, pela colaboração na dura caminhada até a conclusão deste trabalho, pelo tema, pelas sugestões precisas, pelas dicas e risadas. Sobretudo, pela participação dedicada durante todo este curso de pós-graduação.

Ao Professor Carlos Portela, pelas valiosas contribuições apresentadas, no que se refere ao transformador com núcleo de ar e ao modelo da linha de transmissão de corrente contínua. A sua cooperação foi fundamental para que este trabalho fosse concluído com êxito.

Ao professor e amigo Richard Magdalena Stephan, por ter acreditado que era possível, quando só havia a vontade.

Ao amigo Ricardo Rhomberg Martins, pela amizade e ajuda constante na minha vida como um todo.

Ao Centro de Pesquisas de Energia Elétrica, pela oportunidade de realizar este trabalho. Aos Grandes Amigos que fiz no Laboratório de Qualidade de Energia, pela colaboração, dedicação e paciência.

Aos meus pais, Theodósio de Aquino e Maria Helena da Cunha, pela profunda dedicação que sempre dispensaram a mim e a meus irmãos. Por apontarem o caminho e por nos ajudar a trilhá-lo.

Aos meus filhos, Pedro Felipe, João Rafael e Thiago, por me fazerem querer ser melhor. Pelos seus sorrisos, suas lágrimas, suas vitórias e conquistas.

A minha esposa Taiana, pelo amor, pela paciência, dedicação e determinação. Obrigado pelos anos que se passaram e também pelos que ainda estão por vir...

Resumo da Tese apresentada à COPPE/UFRJ como parte dos requisitos necessários para a obtenção do grau de Mestre em Ciências (M.Sc.)

ALIMENTAÇÃO DE PEQUENAS CARGAS A PARTIR DE SISTEMAS DE TRANSMISSÃO EM CORRENTE CONTÍNUA

Antonio Felipe da Cunha de Aquino

Setembro/2000

Orientador: Maurício Aredes

Programa: Engenharia Elétrica

Este trabalho apresenta um novo conversor CC-CC, de chaveamento suave, destinado à extração de energia (potência abaixo de 10 MW) de sistemas de transmissão em corrente contínua. O conversor proposto constitui uma alternativa para o atendimento a pequenas cargas, isoladas geograficamente e que se encontrem localizadas nas proximidades de linhas de transmissão em corrente contínua. Tais cargas podem conter sistemas de geração própria ou serem caracterizadas como cargas puramente passivas.

O trabalho apresenta o desenvolvimento do modelo analítico completo do conversor, partindo dos sistemas de equações diferenciais que descrevem o seu comportamento. O modelo analítico obtido permite que qualquer configuração do conversor seja simulada com precisão e rapidez. Diversas configurações foram simuladas, o que permitiu que o conversor fosse otimizado para maximizar a potência drenada da linha de transmissão de corrente contínua e minimizar os custos do equipamento. Os resultados obtidos com o modelo analítico foram confrontados com resultados de simulações digitais, baseados em um modelo detalhado de sistema HVDC bipolar e apresentaram extrema coerência.

Abstract of Thesis presented to COPPE/UFRJ as a partial fulfillment of the requirements for the degree of Master of Science (M.Sc.)

SMALL LOADS SUPPLY BY HVDC TRANSMISSION SYSTEMS

Antonio Felipe da Cunha de Aquino

September/2000

Advisor: Maurício Aredes

Department: Electrical Engineering

A new soft-switching dc/dc converter is proposed for tapping HVDC transmission lines. The new HVDC Tap is designed for drawing small amount of power (under 10 MW). This HVDC Tap constitutes an alternative solution for supplying small, isolated, ac loads near the HVDC transmission line. These isolated ac load areas can contain their own power generation or consist of pure passive ac loads.

This study presents the development of the complete analytical model of the HVDC Tap by solving the several differential equation systems that correspond to the several operation modes, which describe cyclical behavior of the HVDC Tap. The analytical model allows a fast and accurate analysis of the HVDC Tap, for arbitrarily chosen system parameters. Several parameter configurations were analyzed, which leads to optimized configurations that maximizes the drawn power and minimizes costs. The results obtained from the analytical model were validated in a digital simulator by using a complete model of the HVDC Tap inserted in a bipolar HVDC system. The comparison of results from the analytical and the digital models presented total coherence.

ÍNDICE

1	Introdução	1
1.1	Identificação do Problema.....	2
1.2	Motivação e Objetivo do Trabalho	6
1.3	Estrutura do Texto.....	8
2	O Conversor e a Interface com o Sistema HVDC	9
2.1	Princípios Básicos de Funcionamento.....	10
2.2	Controlador do Tap HVDC.....	17
2.3	Transformador com Núcleo de Ar	21
2.4	Conversores CC-CC de Comutação Suave.....	23
2.5	Sumário	25
3	Modelo Analítico do Tap HVDC.....	27
3.1	Hipóteses Simplificadoras.....	28
3.2	Variáveis de Estado.....	28
3.3	Descrição do Sistema: Equações Diferenciais.....	29
3.4	Solução Analítica dos Sistemas de Equações Diferenciais	49
3.5	Sumário	63
4	Análise do Conversor CC-CC.....	64
4.1	Configuração Original do Conversor CC-CC Tap HVDC	64
4.2	Solução Analítica - Formas de Onda	65
4.3	Solução Analítica - Potência drenada do sistema HVDC.....	73
4.4	Comparação dos Resultados	74
4.5	Sumário	79
5	Otimização do Tap HVDC	80
5.1	Principais Relações Observadas.....	80
5.2	Cenário 1.....	93
5.3	Cenário 2.....	98
5.4	Sumário	101
6	Sistema HVDC Completo.....	103
6.1	Considerações Iniciais	103
6.2	Desempenho do Sistema HVDC principal.....	105
6.3	Desempenho do Tap HVDC.....	106
6.4	O ciclo de Operação do Tap HVDC.....	110
6.5	Sumário	112
7	Conclusões	113
	Anexo A – Rotinas Desenvolvidas	A1
	B.1 – Rotina TapFIM.....	A1

1 INTRODUÇÃO

O primeiro sistema de distribuição de energia elétrica foi concebido e construído por Thomas Alva Edison de 1878 a 1882. O sistema piloto de Thomas Edison tinha como objetivo a substituição de luminárias públicas a gás, muito difundidas na época, por lâmpadas incandescentes por ele aperfeiçoadas. Os primeiros testes foram feitos em uma área residencial de dois quilômetros quadrados localizada ao sul de Nova York, sendo a tensão de fornecimento do tipo contínua. O feito de Edison marcava o início do uso sistemático da energia elétrica pela humanidade [1].

Em 1885, nos Estados Unidos, o desenvolvimento dos sistemas de corrente alternada tomou um grande impulso. Naquele ano, George Westinghouse comprou algumas patentes relacionadas com o tema dos pesquisadores franceses L. Gaulard e J. D. Gibbs. No ano seguinte, N. Tesla concebeu a idéia de utilizar campos magnéticos girantes em máquinas rotativas, o que permitiu a eliminação de escovas e comutadores. O trabalho resultou no motor de indução, cuja patente data de 1888, e em inúmeras contribuições científicas. As mais importantes tratam da utilização da corrente alternada e dos sistemas polifásicos [2].

Uma década depois, já encontravam-se em operação três sistemas de distribuição de energia elétrica em corrente alternada, todos nos Estados Unidos. A geração, a transmissão e a distribuição de energia elétrica em corrente alternada firmavam-se como a melhor alternativa da época para a expansão e o desenvolvimento dos sistemas elétricos de grande porte [2].

Atualmente, pouco mais de um século depois, a demanda por energia elétrica é infinitamente maior. Toda a atividade humana está pautada na utilização desta forma de energia. O lazer, a educação, a saúde, os sistemas de comunicação e transporte, a agricultura e o comércio são apenas alguns exemplos. Na indústria, a maioria dos processos modernos utilizam a energia elétrica de forma intensiva. Basta dizer que a energia elétrica consumida é utilizada como um excelente indicador do desenvolvimento de uma nação.

A importância da energia elétrica no mundo moderno é de fato indiscutível. Contudo, há ainda uma parcela considerável da população mundial que não dispõe desta forma de energia ou que a recebe de forma inadequada no que se refere a qualidade. Este

fenômeno pode ser verificado em diversas regiões do território brasileiro. Nestas localidades, a baixa densidade demográfica associada as grandes distâncias à qualquer ponto do sistema elétrico dificulta bastante o fornecimento de energia [3][4][5]. Este fenômeno é ilustrado na Figura 1, que apresenta as principais linhas de transmissão que compõem o sistema elétrico interligado.



Figura 1: Sistema Elétrico de Geração e Transmissão

1.1 IDENTIFICAÇÃO DO PROBLEMA

A utilização de sistemas em corrente alternada foi o que de fato permitiu a expansão dos sistemas elétricos de potência elevada. A possibilidade de elevar facilmente os níveis de tensão, reduzindo as perdas relacionadas com a transmissão, permitiu que a energia elétrica fosse transportada por centenas de quilômetros. Desta maneira, o potencial hidráulico disponível em regiões afastadas dos centros de maior consumo pôde ser aproveitado. Sistemas elétricos puderam ser interligados proporcionando um incremento da confiabilidade dos mesmos, além de uma melhor utilização dos recursos energéticos disponíveis [2][7].

Com o advento das chaves semicondutoras de potência puderam ser implementados os sistemas de transmissão HVDC (*High Voltage Direct Current*). Estes sistemas permitem que a transmissão em corrente contínua seja feita em níveis de tensão elevados, o que eleva substancialmente a energia que pode ser transportada. Além disso, os sistemas HVDC permitem que o fluxo de potência na linha de transmissão seja controlado com precisão e rapidez [7].

Os sistemas HVDC são compostos basicamente de duas estações conversoras interligadas por uma linha de transmissão em corrente contínua de alta tensão. As estações podem ainda ser conectadas através de um reator de alisamento, dando origem aos sistemas HVDC Back-to-Back. Este arranjo é uma alternativa para interligação de sistemas assíncronos, como é o caso da estação HVDC Back-to-Back de Garabi que interliga Argentina (50 Hz) ao Brasil (60 Hz).

Apesar do alto custo das estações conversoras, a utilização de sistemas HVDC convencionais pode ser economicamente justificável sobretudo quando a distância entre as estações é considerável. Este fato é verificado pois o custo por unidade de comprimento de uma linha de corrente contínua é inferior ao custo de uma linha convencional de corrente alternada, para uma mesma potência transmitida. Desta forma, uma análise do custo total do empreendimento pode apontar para a utilização de um sistema deste tipo [7].

De forma geral, os sistemas HVDC apresentam vantagens quando comparados com sistemas de corrente alternada convencionais. Todavia, a extração de pequenos blocos de energia em pontos intermediários da linha de corrente contínua constitui um problema bastante complexo. A rigor, o equipamento de baixa potência destinado a realizar esta tarefa não pode reduzir a confiabilidade do sistema HVDC principal, devendo também apresentar custo compatível com a potência que maneja [4].

Diversos trabalhos científicos tem sido publicados no sentido de encontrar soluções técnica e economicamente viáveis para a extração de pequenos blocos de energia de sistemas HVDC. A seguir, são apresentadas sinteticamente as contribuições mais importantes nesta área nas últimas décadas.

Em 1981, J.P. Bowles, H.L. Nakra e A.B. Turner propuseram uma estação conversora Tap HVDC, que é o equipamento destinado à extração de energia de sistemas HVDC [5]. A estação está baseada em semicondutores de potência e em máquinas

elétricas rotativas. O Tap HVDC proposto pode ser dividido em duas partes principais, a saber:

- ◆ A primeira corresponde a unidade principal de extração de potência do sistema HVDC. É construída através da associação em série de duas pontes de chaves semicondutoras, baseadas em tiristores. A saída de cada uma das pontes é conectada a um transformador de três enrolamentos, ligado de forma a compor uma tensão resultante de doze pulsos;
- ◆ A segunda parte da estação corresponde à máquina de corrente alternada, cuja função é oferecer a tensão necessária à comutação das chaves bem como parte da energia reativa demandada pela carga. A tensão alternada gerada pela máquina seria regulada através do controle da sua corrente de excitação.

Alguns problemas são apontados pelos autores, que estão relacionados sobretudo com a partida do sistema. A rigor, como a máquina CA está parada no instante da ignição do sistema, não há tensão em seus terminais. Desta forma, a operação das pontes tiristoras de comutação natural fica comprometida. O autor prevê a instalação de fontes auxiliares para iniciar os processos de comutação das pontes e a extração de potência do sistema HVDC.

Em 1991, M.P. Muniz apresentou sua tese de doutoramento que trata de algumas aplicações de conversores eletrônicos em sistemas de potência. O autor propõe a utilização de conversores trifásicos, baseados em GTO's, para a alimentação de cargas localizadas nas proximidades de linhas de transmissão em corrente contínua. O trabalho faz uma análise detalhada de diversas topologias de conversores que poderiam ser utilizados para este fim, apontando as particularidades de cada um [6].

Em 1995, o Grupo de Trabalho 05.04 do IEEE apresentou um trabalho que trata da integração de pequenos Tap's HVDC em sistemas HVDC em operação [3]. O grupo trata das aplicações destes conversores, sobretudo em pequenas comunidades isoladas geograficamente. No caso brasileiro, o grupo aponta diversos pontos da região Amazônica que poderiam ser alimentados por Tap's de até 20 MW.

O trabalho faz uma comparação entre os tipos de conexão do Tap HVDC ao sistema HVDC principal. Os autores apontam que as conexões em paralelo mostram-se mais adequadas quando a potência nominal do Tap é da mesma ordem de grandeza do

sistema principal. Indicam também que os Tap's série devem ser utilizados quando o sistema HVDC correspondente opera, geralmente, à corrente nominal. O artigo também apresenta diversos tipos e configurações de conversores que poderiam ser utilizados para realizar esta tarefa.

Em 1997, M.R. Aghaebrاهيم e R.W. Menzies apresentaram um trabalho que trata da utilização de chaves semicondutoras de potência, com capacidade de controle de disparo e de bloqueio, na extração de potência de sistemas de transmissão HVDC [8]. Cabe ressaltar que todos os Tap's propostos anteriormente estavam baseados na utilização de inversores de comutação natural (comutados pela rede). Sendo assim, necessitavam de alguma fonte local de geração de reativos, para permitir a comutação das chaves. Outra alternativa seria a utilização de circuitos auxiliares para realização da comutação forçada.

O esquema proposto por Aghaebrاهيم et al. utiliza um Tap série constituído de quatro GTO's, dois capacitores, um transformador monofásico, que pode ser de núcleo de ar e uma ponte retificadora a diodos. O esquema prevê a instalação de um conversor monofásico para trifásico, que seria responsável pelo atendimento das cargas CA. Segundo os autores, com o esquema apresentado, uma carga de aproximadamente 1 MVA pode ser alimentada. A Figura 2 apresenta um diagrama esquemático do Tap HVDC proposto.

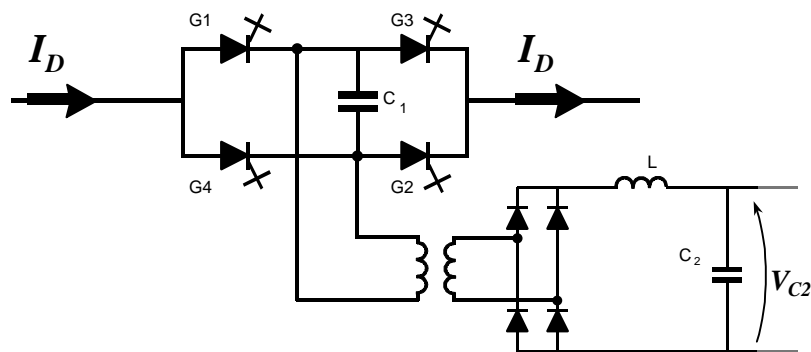


Figura 2: Tap HVDC proposto por Aghaebrاهيم

No ano seguinte, 1998, Aghaebrاهيم e Menzies publicaram um trabalho que trata especificamente da utilização de transformadores com núcleo de ar em Tap's HVDC [9]. O artigo faz uma análise detalhada das principais características que devem ser consideradas na ocasião do projeto do transformador do Tap. São apresentadas as expressões matemáticas que auxiliam na determinação das indutâncias do transformador proposto.

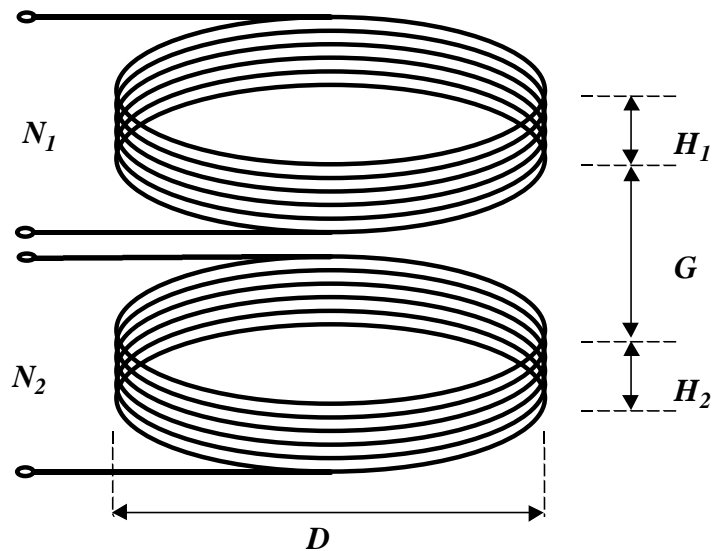


Figura 3: Arranjo do Transformador proposto Aghaebrahimi

A Figura 3 apresenta o arranjo básico do transformador com núcleo de ar proposto por Aghaebrahimi e Menzies, para a instalação no Tap HVDC. Os enrolamentos do primário e secundário são formados por N_1 e N_2 espiras, respectivamente. Os dois enrolamentos tem forma solenoidal e são dispostos sobre o mesmo eixo. Os enrolamentos são separados por uma distância longitudinal igual a G , o que impede que os enrolamentos se envolvam. O diâmetro de cada espira do primário e secundário é igual a D_1 e D_2 , respectivamente.

Os trabalhos apresentados anteriormente apontam diversas soluções que destinam-se a extrair pequenos blocos de energia de sistemas HVDC. Todavia, o problema ainda não dispõe de uma solução adequada. Quase nada pode ser encontrado na literatura sobre a instalação de algum dos equipamentos descritos.

1.2 MOTIVAÇÃO E OBJETIVO DO TRABALHO

O presente trabalho apresenta um novo conversor para Tap HVDC destinado ao suprimento de pequenas cargas situadas nas proximidades de linhas de corrente contínua. A proposta considera a conexão de um conversor CC-CC em série com um dos pólos da linha de corrente contínua e a utilização de um transformador com núcleo de ar. O conversor CC-CC do Tap está baseado na utilização de uma ponte de chaves controladas, capaz de operar com baixíssimas perdas por comutação [10]. Esta ponte, denominada Ponte H, permite que a frequência de chaveamento do conversor seja da ordem de

alguns kHz, o que simplifica muito o projeto e o arranjo final do transformador com núcleo de ar.

A topologia final do novo Tap HVDC foi obtida através de exaustivas simulações digitais, que estão apresentadas em detalhes na referência [11]. Neste artigo, o comportamento do Tap e a influência do mesmo no desempenho do sistema HVDC foram investigados para condições de regime permanente e para diversos tipos de contingência. O conversor CC-CC, na configuração final proposta por Aredes et al., será doravante denominado Conversor Original [11]. O modelo matemático simplificado deste conversor foi desenvolvido por Aquino et al. na referência [12].

A partir dos resultados das simulações digitais puderam ser identificados os principais estágios da operação do conversor, o comportamento das variáveis elétricas e as diversas relações que determinam a transição entre os estágios. Além disso, foram evidenciados os principais parâmetros que influenciam na transferência de potência do sistema HVDC principal para o Tap.

O Tap na configuração original foi ajustado para drenar até 5 MW do sistema HVDC principal, quando chaveado a cerca de 5 kHz. Nesta configuração, as chaves semicondutoras são submetidas a picos de corrente da ordem de 8 kA e tensões máximas da ordem de 40 kV.

A suspeita de que o Conversor Original pudesse vir a ser otimizado, através de pequenas alterações em seus parâmetros, motivou a busca pelo modelo analítico completo deste Tap HVDC. De fato, seria pouco eficiente e talvez impossível realizar centenas de simulações numéricas a fim de encontrar o ponto ótimo de operação do conversor, uma vez que diversos parâmetros influenciam em seu funcionamento. Assim, optou-se pela obtenção das soluções analíticas de todos os sistemas de equações diferenciais referentes a cada um dos estágios de operação do conversor. Esta prática, permitiu o desenvolvimento do modelo analítico completo do conversor, cujas soluções foram expressas em função dos valores dos componentes do Tap. Para realizar esta tarefa foram utilizadas ferramentas computacionais adequadas capazes de manipular expressões analíticas complexas.

Diversas rotinas computacionais foram desenvolvidas para simular o Tap HVDC, que estão baseadas nas soluções analíticas obtidas. Estas rotinas permitem simular o Tap com precisão e rapidez, pois não estão fundamentadas em métodos iterativos de solução de sistemas.

1.3 ESTRUTURA DO TEXTO

O texto foi dividido em sete capítulos, cujo conteúdo é o seguinte:

O segundo capítulo apresenta as principais características do novo conversor CC-CC para Tap HVDC. Dentre elas destacam-se alguns estágios da operação do conversor, os princípios de funcionamento do controlador do Tap e o arranjo básico do transformador com núcleo de ar utilizado. Além disso, são analisados alguns aspectos no que se refere à conexão do conversor ao sistema HVDC principal.

O terceiro capítulo apresenta o desenvolvimento do modelo matemático do Tap HVDC. Inicialmente, são apresentados os nove estágios de operação do conversor. A cada estágio é associado um sistema de equações diferenciais ordinárias que representam o comportamento dinâmico do conversor, naquela etapa. Formam-se assim nove sistemas de equações diferenciais que representam o comportamento do conversor, para qualquer condição de carregamento. Por fim, o capítulo apresenta a solução analítica de cada um dos sistemas de equações.

O quarto capítulo apresenta a aplicação do modelo matemático na configuração do Conversor Original. Diversas considerações são feitas para as diversas grandezas envolvidas na operação do Tap, partindo das formas de onda correspondentes. No fim do capítulo são feitas diversas comparações entre os resultados obtidos a partir do modelo analítico e os resultados provenientes de um simulador digital. Nesta etapa do trabalho, os resultados de simulação resultam de um modelo simplificado do sistema HVDC.

O quinto capítulo apresenta uma síntese das principais relações identificadas na operação do conversor, após minuciosa análise das equações e formas de onda correspondentes. Estas relações influenciam principalmente na magnitude da potência absorvida e nos valores máximos de corrente e tensão nos componentes. Por fim, o capítulo apresenta dois cenários distintos para o conversor, que foram otimizados para uma dada condição de carga e para dados limites de tensão e corrente no Tap.

O sexto capítulo apresenta uma simulação digital do Tap HVDC, inserido em um modelo completo de sistema HVDC bipolar. Os filtros e os sistemas CA equivalentes estão baseados no *Benchmark* do Cigrè [13]. A configuração simulada corresponde ao primeiro cenário apresentado no Capítulo 5.

O sétimo capítulo apresenta as conclusões e as sugestões para trabalhos futuros.

2 O CONVERSOR E A INTERFACE COM O SISTEMA HVDC

O objetivo do novo conversor CC-CC Tap HVDC é o atendimento de pequenas cargas localizadas nas proximidades de linhas de transmissão em corrente contínua. Para executar esta tarefa, o conversor deve ser conectado diretamente em um dos pólos da linha de transmissão, de forma a drenar a energia necessária ao atendimento das cargas. Todavia, a influência do Tap no desempenho do sistema HVDC principal deve ser a menor possível, sobretudo porque a potência drenada pelo conversor é bastante inferior (menos de 10%) à potência transferida pela linha, através das duas estações conversoras principais.

A inserção deste Tap no sistema HVDC é feita através de sua conexão em série com um dos pólos da linha de corrente contínua. Desta maneira, o conversor carrega um capacitor CC, a partir da energia drenada do sistema HVDC. Este arranjo permite que outros conversores eletrônicos, tais como inversores fonte de tensão (VSI's), sejam conectados ao capacitor CC visando o atendimento de cargas CA trifásicas. Além disso, deste mesmo capacitor podem derivar pequenos alimentadores, que atenderiam cargas localizadas em regiões mais afastadas da estação do Tap HVDC.

A Figura 4 apresenta o esquema básico do Tap HVDC. A figura sugere que a entrada e a saída do conversor podem ser aproximadas por fontes de corrente e tensão, respectivamente. Deve ficar claro que esta aproximação depende fortemente do valor da capacitância em questão e do controle da corrente na linha de transmissão.

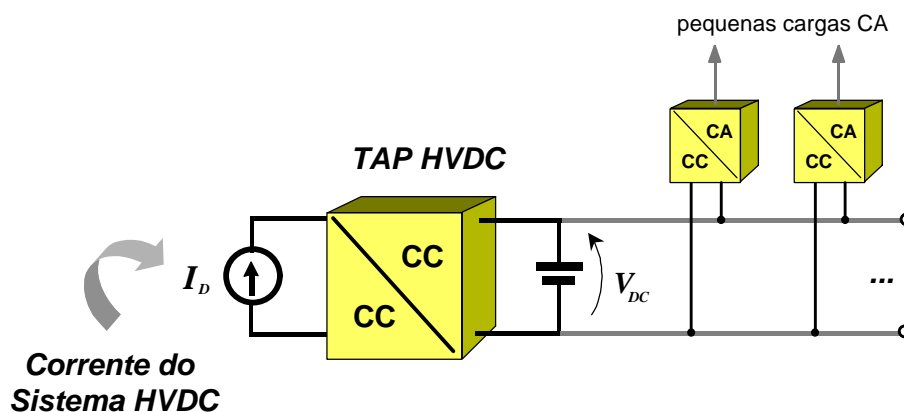


Figura 4: Esquema Básico do Conversor Tap HVDC

Para que o funcionamento do Tap possa ser compreendido, serão apresentados nas próximas seções os seus princípios básicos de funcionamento. Serão discutidos ainda alguns aspectos relacionados com a estrutura geral do controlador do Tap e com o transformador com núcleo de ar utilizado no Tap HVDC da Figura 4. No final do capítulo serão apresentados algumas estruturas básicas de conversores CC-CC de comutação suave.

2.1 PRINCÍPIOS BÁSICOS DE FUNCIONAMENTO

A Figura 5 apresenta um diagrama esquemático que destaca a conexão do conversor CC-CC ao sistema HVDC principal. Fica evidente na figura que o conversor é conectado em série com um dos pólos da linha de transmissão, posicionado entre as estações inversora e retificadora. A figura mostra ainda um conversor CC-CA conectado à saída do Tap HVDC, cuja finalidade é o atendimento de cargas CA.

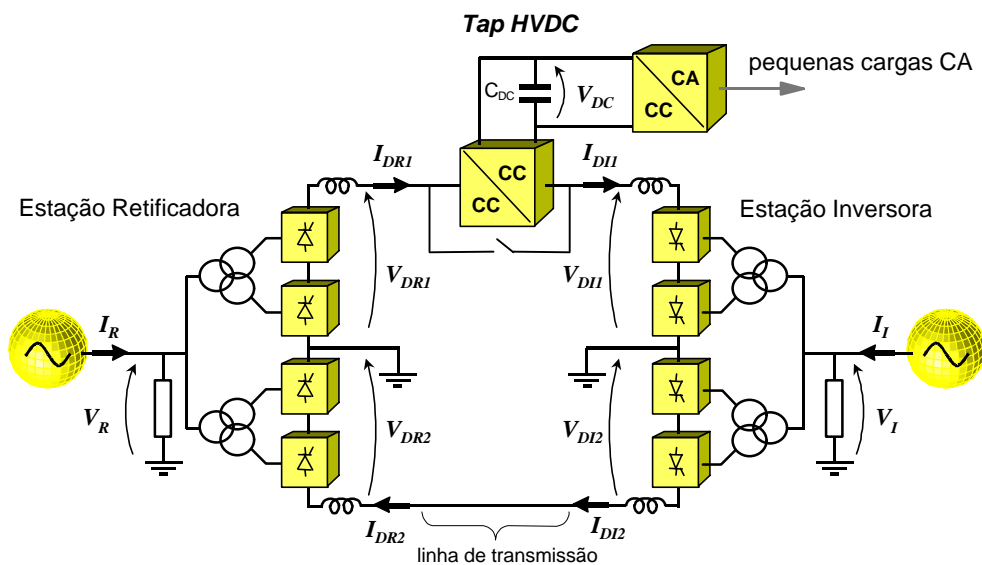


Figura 5: Inserção do Conversor CC-CC Tap HVDC no sistema HVDC principal

O novo Tap HVDC drena energia de sistemas HVDC através da operação de chaves semicondutoras na faixa de 1 a 5 kHz. Nesta faixa de frequência de chaveamento, as perdas devidas à comutação das chaves podem ser inaceitáveis caso não sejam adotadas medidas adequadas. No caso deste conversor CC-CC, isto significou a inclusão de uma ponte de chaves controladas capaz de operar com baixíssimas perdas por chaveamento, a partir da utilização de técnicas de chaveamento suave. Esta ponte, denominada Ponte H, foi proposta inicialmente por Salazar et al., em 1992 [10].

A Figura 6 apresenta a Ponte H em detalhes. Podem ser identificadas quatro chaves semicondutoras: dois GTO's (S_1 e S_2) e dois diodos (D_1 e D_2). A ponte utiliza um único capacitor de *snubber* (C_H), que possibilita a comutação suave das chaves. A disposição das chaves da ponte faz com que a mesma apresente característica unidirecional em corrente. As válvulas de GTO's podem ser implementadas para aplicações em alta tensão, conforme referência [14]

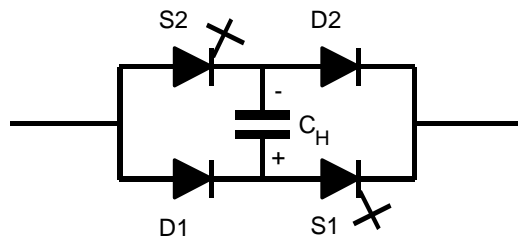


Figura 6: Ponte H em detalhes (GTO's S_1 e S_2 e diodos D_1 e D_2)

O funcionamento da Ponte H pode ser facilmente compreendido através do conhecimento de quatro etapas fundamentais, a saber:

i) **primeira etapa** - início do período de condução dos GTO's S_1 e S_2

O início desta etapa é marcado pelo fechamento dos GTO's S_1 e S_2 . Até este instante, todas as chaves da ponte encontravam-se abertas e o capacitor C_H carregado com a máxima tensão verificada no ciclo anterior. O sentido da corrente que se estabelece em C_H faz com que este capacitor se descarregue, reduzindo a tensão em seus terminais. A Figura 7-I apresenta as quatro chaves da Ponte H, destacando o estado de cada uma delas nesta primeira etapa de funcionamento. O estado das chaves na figura está representado pelo preenchimento das mesmas (chave fechada com preenchimento e chave aberta sem preenchimento).

ii) **segunda etapa** - início do período de condução dos diodos D_1 e D_2

Quando a tensão no capacitor C_H chega a zero, resultado da descarga verificada na primeira etapa, os diodos entram naturalmente em condução. Este fato é verificado porque a tensão aplicada nos diodos iguala-se à própria tensão nos terminais dos GTO's em condução, que idealmente é igual a zero. Neste instante, a corrente da Ponte H passa a ser compartilhada pelos GTO's e pelos diodos, sendo nula no capacitor C_H que mantém-se descarregado. A Figura 7-II apresenta as chaves da Ponte H e destaca o estado de cada uma delas nesta etapa de funcionamento.

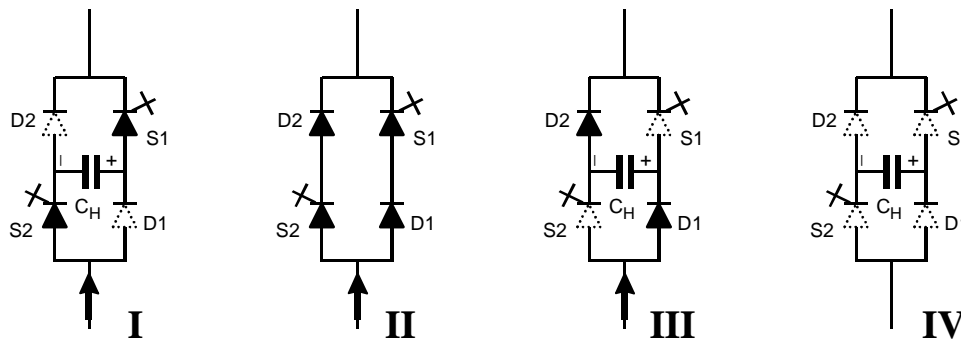


Figura 7: Etapas da Operação da Ponte H

iii) **terceira etapa** – abertura dos GTO's S_1 e S_2

O início da terceira etapa de funcionamento da ponte é marcado pela abertura dos GTO's. É fundamental observar que esta abertura é feita sob tensão nula (*ZVS - Zero Voltage Switch*). Este fenômeno é verificado pois os diodos da ponte ainda encontram-se conduzindo e o capacitor C_H está completamente descarregado. A partir da abertura de S_1 e S_2 , a corrente passa a fluir exclusivamente pelos diodos da ponte e pelo capacitor C_H , sendo que o sentido da corrente que agora se estabelece tende a carregar o capacitor C_H com a polaridade indicada na Figura 7-III. A figura destaca ainda o estado de cada chave que compõe a Ponte H na terceira etapa de funcionamento.

iv) **quarta etapa** – abertura dos diodos da ponte

À medida que o capacitor C_H vai sendo novamente carregado, a corrente que flui pela Ponte H tende a anular-se. Quando este fato é verificado, os diodos D_1 e D_2 são naturalmente abertos iniciando a quarta etapa de funcionamento. Nesta etapa, o capacitor C_H permanece completamente carregado e nenhuma corrente flui pela ponte. Como no conversor do Tap a ponte é conectada em série com o primário do transformador, o fechamento dos GTO's na próxima etapa pode ser feito com corrente nula (*ZCS - Zero Current Switch*). O fechamento de S_1 e S_2 põe fim a quarta e última etapa de funcionamento, reconduzindo a ponte ao estado verificado na primeira etapa. A Figura 7-IV destaca o estado de cada chave semicondutora que compõe a Ponte H na quarta etapa de funcionamento.

Deve ficar claro que as quatro etapas descritas anteriormente correspondem a operação normal da Ponte H. A operação inadequada pode ameaçar as características de chaveamento suave das chaves e portanto deve ser evitada.

O ciclo de trabalho (D) da Ponte H é definido como a razão entre o tempo em

que os GTO's permanecem fechados em um ciclo completo e o período de operação. Assim:

$$D = \frac{T_{ON}}{T} \quad (1)$$

onde,

T_{ON} é o tempo que os GTO's permanecem fechados nas etapas 1 e 2;

T é o período de operação da chave, determinado pelo inverso da frequência de chaveamento.

A Figura 8 apresenta as formas de onda de tensão e corrente nas chaves S_1 e D_2 e no capacitor de *snubber* C_H , quando a ponte encontra-se em funcionamento no conversor do Tap. Na figura podem ser identificadas as quatro etapas principais de funcionamento da ponte, descritas anteriormente. Os instantes de tempo indicados na forma de onda da tensão v_{CH} estão relacionados com alguns dos estágios de operação do conversor, que serão detalhados ainda nesta seção. Os resultados apresentados referem-se a uma simulação onde a frequência de chaveamento é de 5 kHz e o ciclo de trabalho de 0,25. As formas de onda referentes às chaves S_2 e D_1 foram omitidas por serem idênticas às formas

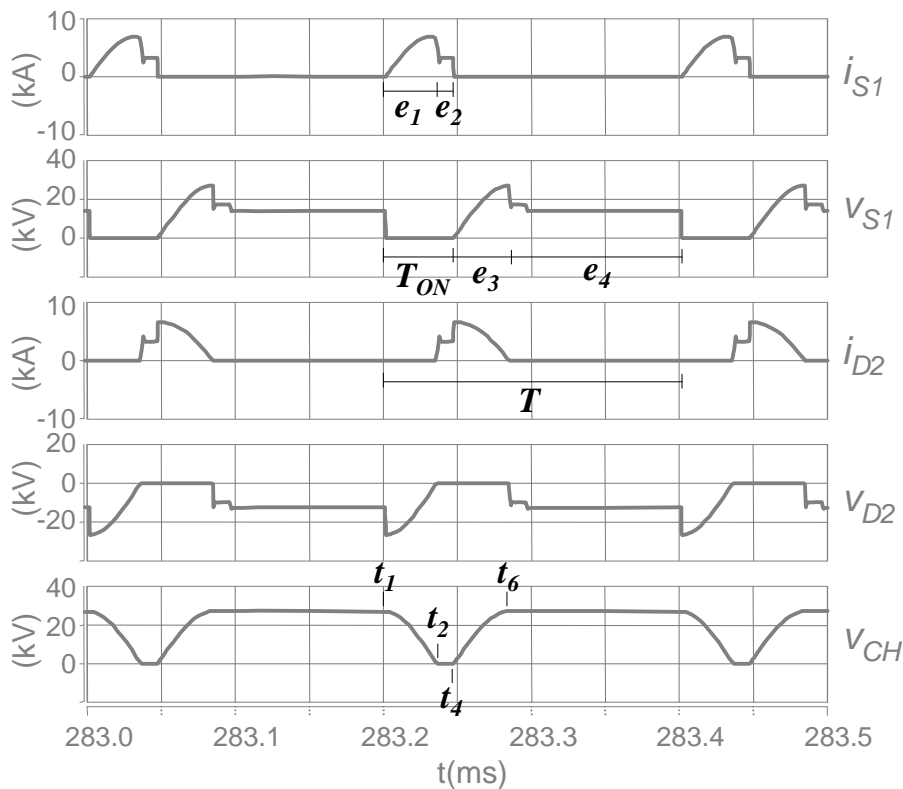


Figura 8: Características de Chaveamento Suave da Ponte H

de onda referentes a S_1 e D_2 , respectivamente. Este fato é verificado pois os GTO's operam de forma solidária nos processos de abertura e fechamento.

De fato, as formas de onda apresentadas na Figura 8 são coerentes com as etapas de funcionamento da Ponte H, descritas anteriormente. A primeira etapa por exemplo, é marcada pelo fechamento dos GTO's e pela descarga do capacitor C_H . Assim, a tensão no GTO S_1 é nula durante toda a primeira etapa, o que indica o estado de condução da chave. Por outro lado, a tensão no capacitor C_H decresce ao longo de toda a etapa, resultado esperado para a descarga de um capacitor. A tensão nos terminais de C_H é responsável pela polarização reversa dos diodos D_1 e D_2 , fato que pode ser comprovado pela tensão v_{D2} na figura.

A segunda etapa é marcada pela divisão da corrente da ponte entre os GTO's e os diodos. De fato, pode-se verificar na figura que a corrente em S_1 é exatamente igual à corrente no diodo D_2 . A figura permite ainda comprovar que a abertura do GTO's, que ocorre na transição entre as etapas 2 e 3, é feita com v_{S1} igual a zero (ZVS).

Na terceira etapa observa-se que a tensão do capacitor C_H volta a crescer, indicando que a corrente flui no sentido oposto ao verificado na primeira etapa. A tensão no GTO S_1 indica que o mesmo encontra-se aberto, ao contrário do diodo D_2 que apresenta tensão nula. A corrente em cada uma das chaves também está coerente com o estado das chaves: GTO S_1 aberto e diodo D_2 fechado.

As formas de onda referentes à quarta etapa são igualmente coerentes com a descrição feita anteriormente. Neste período todas as chaves encontram-se abertas, como comprovam as formas de onda de corrente e tensão em S_1 e D_2 . O capacitor C_H mantém-se carregado com a tensão verificada no instante de transição entre as etapas 3 e 4. Pode-se verificar ainda que o fechamento dos GTO's, que ocorre na transição entre as etapas 4 e 1, é feito com i_{S1} igual a zero (ZCS).

A análise apresentada anteriormente permite afirmar que as perdas associadas à comutação das chaves, que integram a Ponte H, são bastante reduzidas. Este fenômeno é verificado porque as chaves são abertas com tensão nula (ZVS) e fechadas com corrente nula (ZCS). Desta forma, a operação deste conversor pode ser feita à frequências mais altas (1 ~ 5 kHz), quando o mesmo é comparado com outro Tap HVDC (200 ~ 1000 Hz - 1 MVA) [8].

A operação do conversor na faixa de 1 a 5 kHz requer alguns cuidados na escolha do transformador do Tap. De fato, os materiais ferromagnéticos disponíveis apresentam

perdas elevadas na faixa de frequência de interesse. A alternativa adotada considera a utilização de um transformador com núcleo de ar, que permite anular as perdas relacionadas à histerese e às correntes parasitas [9].

A Ponte H, o transformador com núcleo de ar e o capacitor principal C formam a estrutura básica do Tap HVDC. O Tap conta ainda com uma ponte completa de diodos cuja função é a de retificar as oscilações geradas no secundário do transformador. Desta maneira, pode-se carregar o capacitor CC conectado à saída do Tap, onde são ligados os conversores destinados ao atendimento das cargas CA.

A Figura 9 apresenta o novo conversor CC-CC Tap HVDC em detalhes. Na figura podem ser identificados todos os principais componentes.

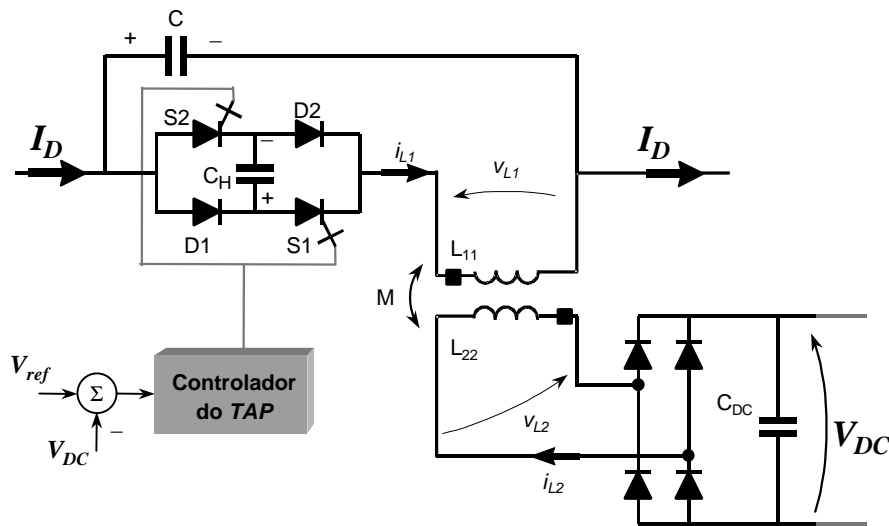


Figura 9: Conversor CC-CC Tap HVDC em detalhes

A corrente I_D , que aparece indicada na figura, corresponde à própria corrente que flui através da linha de corrente contínua. Os gatilhos dos GTO's da Ponte H aparecem conectados de forma solidária ao controlador do Tap, cuja estrutura será apresentada na próxima seção. O transformador com núcleo de ar é representado pelas indutâncias próprias do primário e do secundário (L_{11} e L_{22}) e pela indutância mútua de acoplamento (M).

A Figura 10 apresenta as formas de onda básicas do conversor proposto. A tensão no capacitor principal C e as tensões e correntes no transformador são mostradas para três ciclos de operação, ainda para $f = 5$ kHz e $D = 0,25$. O sinal lógico utilizado no disparo dos GTO's S_1 e S_2 está mostrado no topo figura. Podem ser identificados sete instantes de transição que correspondem ao início de sete estágios de

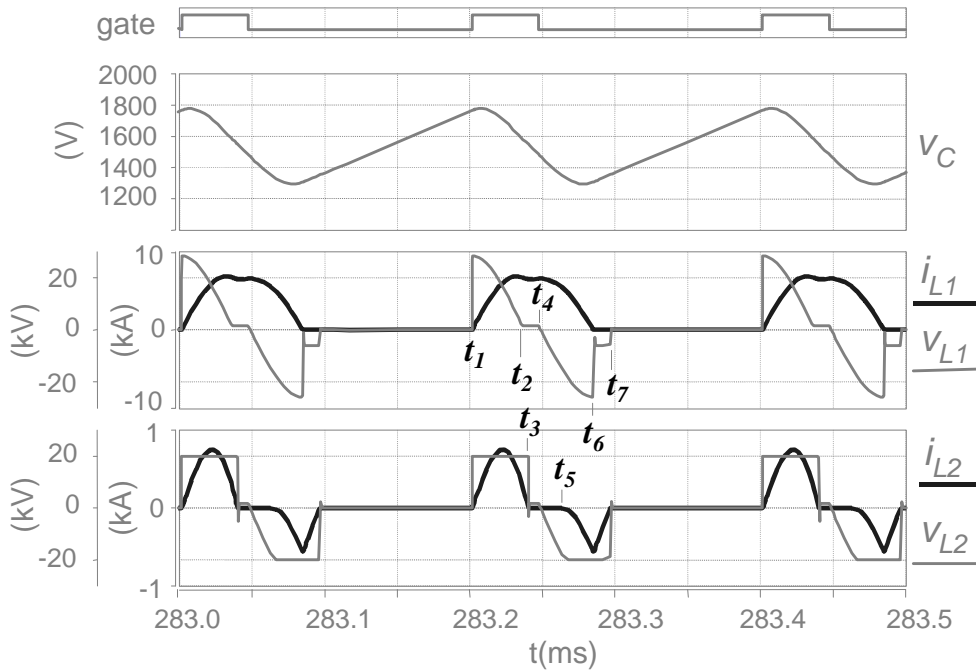


Figura 10: Tensão no capacitor C; tensão e corrente no transformador

operação distintos, verificados para esta configuração simulada.

A partir da análise minuciosa das formas de onda apresentadas na Figura 8 (v_{CH}) e na Figura 10 (v_{L1} , i_{L1} , v_{L2} , i_{L2} e v_C) pode-se concluir o seguinte:

- No instante de transição t_1 o estado do conversor é modificado pelo fechamento dos GTO's. Até este momento, todos as chaves da Ponte H encontravam-se abertas e o capacitor C_H carregado. Com a entrada dos GTO's em condução, inicia-se uma oscilação que tende a descarregar os capacitores C e C_H . As correntes no primário e secundário do transformador começam a crescer, o que indica o início do processo de transferência de energia para o capacitor C_{DC} , que em última instância é quem atende a carga.
- À medida que a corrente i_{L1} cresce, há uma progressiva descarga do capacitor C_H . A descarga completa deste capacitor é fundamental pois é precisamente quando a tensão em C_H se anula que os diodos D_1 e D_2 entram em condução. A partir deste instante (instante de transição t_2), a corrente i_{L1} passa a subdividir-se entre os GTO's e os diodos, não circulando mais pelo capacitor de *snubber* C_H . A entrada de D_1 e D_2 em condução neste estágio permite que a abertura dos GTO's, que será feita a seguir, ocorra sob ZVS.
- No instante t_3 a corrente i_{L2} é extinta, evento que põe fim à primeira oscilação gerada no secundário do transformador. Os diodos da ponte retificadora são abertos, desconectando completamente o capacitor C_{DC} do restante do circuito do Tap. A tensão

v_{L2} passa a ser determinada exclusivamente pelo que ocorre no primário do transformador.

d) Após a abertura dos GTO's, que é feita no instante t_4 , a corrente i_{L1} começa a decrescer. O sentido da corrente que se estabelece em C_H faz com que este capacitor volte a se carregar. A abertura dos GTO's é feita com tensão nula (ZVS), pois a tensão sobre o capacitor C_H é igual a zero no instante da transição.

e) No instante t_5 , a tensão no secundário do transformador iguala-se, em módulo, à tensão sobre o capacitor C_{DC} . Neste momento, a ponte retificadora volta a operar e uma nova oscilação é gerada no secundário do transformador. Desta forma, mais energia pode ser transferida para o lado de baixa tensão.

f) No instante t_6 , a corrente i_{L1} é completamente extinta e os diodos D_1 e D_2 são naturalmente abertos. A partir deste instante, toda a corrente do sistema HVDC passa a fluir através do capacitor principal C , não sendo verificada corrente no primário do transformador. A corrente i_{L2} atinge o valor máximo negativo e começa a decrescer em módulo, caracterizando a desmagnetização do transformador com núcleo de ar.

g) Em t_7 a corrente no secundário do transformador é extinta, cessando completamente a transferência de energia. Ainda nesta etapa, toda a corrente do sistema HVDC flui através do capacitor principal C , carregando-o para um novo ciclo de operação que será iniciado com o fechamento dos GTO's.

Os sete estágios descritos anteriormente correspondem a uma situação de operação bastante particular do conversor. Alterações no ciclo de trabalho, na frequência de chaveamento, nos valores dos componentes e no transformador alteram substancialmente a operação do conversor dando origem a outros estágios. O próximo capítulo apresenta dois outros estágios de operação que foram identificados após a análise minuciosa do conversor.

2.2 CONTROLADOR DO TAP HVDC

Como mencionado anteriormente, a potência nominal do Tap é muito inferior à potência transferida pela linha de corrente contínua. Desta forma, o sistema HVDC não deve em hipótese alguma sofrer perturbações que ameacem a operação adequada do

mesmo. A referência [11] apresenta a análise detalhada da operação do Tap e do sistema HVDC frente a diversos tipos de contingência.

As simulações digitais deste novo conversor CC-CC indicaram que a potência média drenada do sistema HVDC está relacionada com o ciclo de trabalho D . Este resultado é bastante importante pois permite adotar uma estratégia de controle que compense as flutuações da carga, na saída do Tap, através da simples variação do ciclo de trabalho. Cabe ressaltar que o ciclo de trabalho é função apenas dos instantes de abertura e fechamento dos GTO's.

A potência média drenada do sistema HVDC pelo Tap pode ser facilmente determinada. Esta grandeza é obtida através do valor médio do produto entre I_D e a tensão sobre o capacitor C . Analogamente, a potência média entregue ao capacitor C_{DC} pode ser calculada através do valor médio do produto entre a tensão V_{DC} e o módulo da corrente do secundário do transformador. Obviamente, em regime permanente as potências médias na entrada e saída do conversor devem ser iguais, desprezando as perdas.

A Figura 11 apresenta as potências médias na entrada e saída do Tap, calculadas para diversos valores de ciclo de trabalho.

Fica bastante evidente na figura o comportamento do Tap frente à variações do

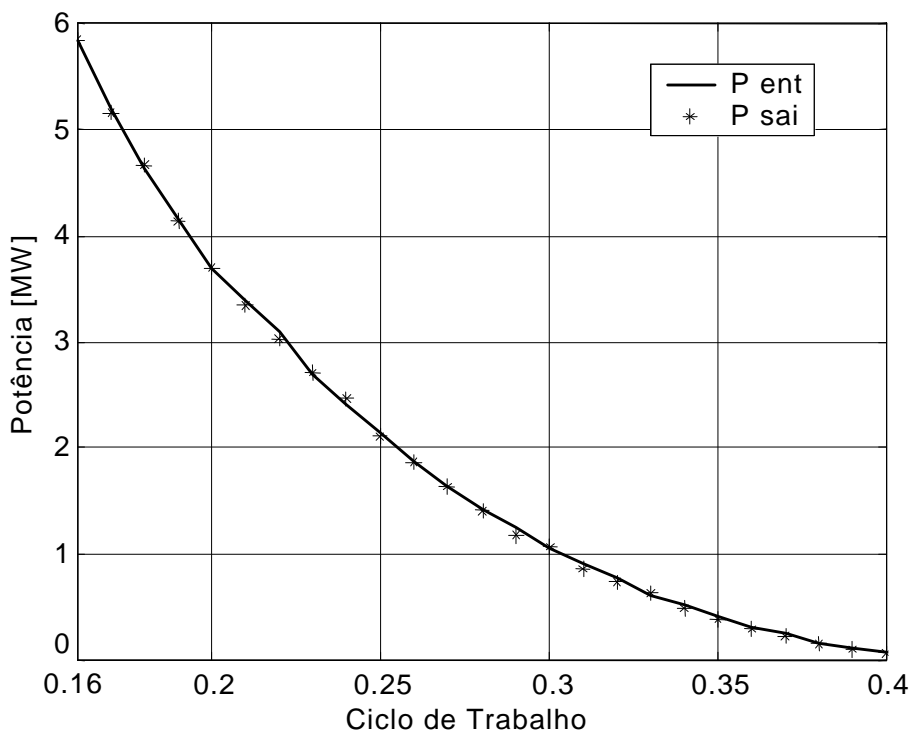


Figura 11: Potência Média versus Ciclo de Trabalho

ciclo de trabalho D . A potência média varia inversamente com D através de uma função de segunda ordem, aproximadamente. Observa-se ainda que a potência drenada tende a zero à medida que o ciclo de trabalho aumenta. No limite o Tap fica completamente inoperante para $D = 1$, ou seja, mantendo os GTO's fechados durante todo o ciclo de operação.

A operação do Tap com valores muito pequenos de D compromete a comutação suave das chaves da Ponte H. Este fato pode ser facilmente compreendido, uma vez que a redução do ciclo de trabalho está associada à redução do tempo de condução dos GTO's em cada ciclo. Assim, quando D é muito pequeno os GTO's acabam sendo abertos sem que a tensão no capacitor de *snubber* C_H tenha chegado a zero. Esta característica operativa do conversor define o limite máximo teórico de transferência de potência do Tap. Este limite é atingido quando o Tap opera com o mínimo valor de D que ainda preserva as características de comutação suave da ponte. A operação no limite teórico de potência não é viável na prática, pois os limites de tensão e corrente das chaves e dos demais elementos do Tap devem também ser respeitados.

A Figura 12 apresenta um diagrama esquemático do circuito controlador proposto para o Tap HVDC. O controlador considera a forte relação apresentada anteriormente, entre a potência média drenada e o ciclo de trabalho do conversor.

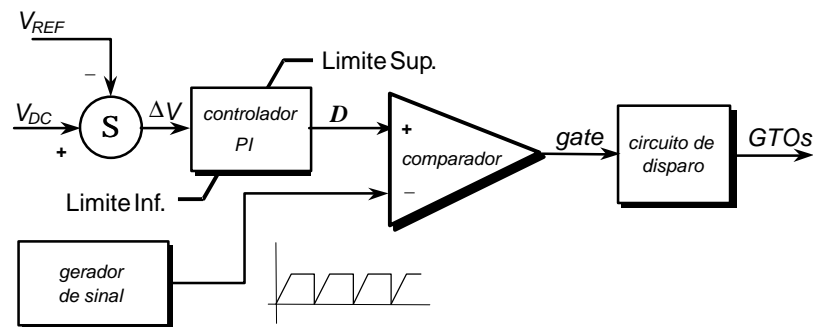


Figura 12: Diagrama Esquemático do Controlador do Tap HVDC

O produto final do controlador do Tap é o sinal de disparo dos GTO's S1 e S2, que está baseado na comparação da tensão V_{DC} e em um valor de tensão de referência. O circuito é composto basicamente de um somador, um controlador PI com limitadores, um comparador, um gerador de rampa de pico ceifado e de um circuito de disparo para GTO's. Basicamente, o controlador do Tap HVDC atua da seguinte maneira:

i) A tensão V_{DC} (tensão sobre o capacitor C_{DC}) é comparada com uma tensão de referência. O resultado desta comparação é um sinal de erro igual a ΔV ($\Delta V = V_{DC} - V_{REF}$).

Quando a potência que a carga absorve é maior que a potência drenada do sistema HVDC, a tensão V_{DC} diminui gerando um sinal de erro negativo. Por outro lado, se a potência drenada do sistema HVDC é maior que a potência absorvida pela carga, um sinal de erro positivo é gerado. Quando as potências médias na entrada e saída do conversor são iguais e V_{DC} já atingiu a tensão de referência, o controlador se estabiliza.

ii) O sinal de erro de tensão é injetado num controlador PI, cuja saída fornece o próprio ciclo de trabalho D . Este valor de D corresponde ao ciclo de trabalho no qual deve operar o conversor para que se alcance o equilíbrio no balanço de potência. Este controlador possui limitadores cuja função é fornecer uma faixa razoável para a variação do ciclo de trabalho. O limite inferior, por exemplo, impede que o conversor opere fora da região de comutação suave, onde os valores típicos de D são pequenos. Este limite pode ainda ser utilizado para garantir que as tensões e correntes envolvidas não ultrapassem os valores nominais das chaves e demais equipamentos do Tap. Já o limite superior considera o fato de que a potência tende a zero rapidamente à medida que D aumenta (ver Figura 11). Portanto, a partir de um determinado valor de $D = D_{MAX}$ a potência drenada praticamente não varia, sendo a operação nesta faixa indesejada. Este procedimento melhora o desempenho dinâmico do controlador, uma vez que a faixa de variação de D é relativamente pequena.

iii) A saída do controlador PI (ciclo de trabalho D) é comparada com um sinal de forma trapezoidal, obtido através de um gerador de sinais (ver Figura 13). Pode-se observar que à medida em que o sinal na saída do controlador aumenta, aumenta a largura do pulso correspondente ao período T_{ON} . Conseqüentemente, aumentam o período de condução dos GTO's e o ciclo de trabalho. A Figura 13 apresenta ainda o sinal resultante que deve ser utilizado no disparo dos GTO's, para que o conversor opere nas condições desejadas.

iv) O limite superior do controlador (ver Figura 12) deve ser ajustado para que o Tap HVDC seja desligado, para valores de ciclo de trabalho superiores a D_{MAX} . Cabe ressaltar que a característica de potência do Tap varia muito pouco para valores elevados de D (ver Figura 11), justificando a utilização de um limitador para o ciclo de trabalho.

v) A saída do comparador entra em um circuito eletrônico que fornece a potência necessária ao sinal para efetuar o disparo dos GTO's, além de isolar os circuitos.

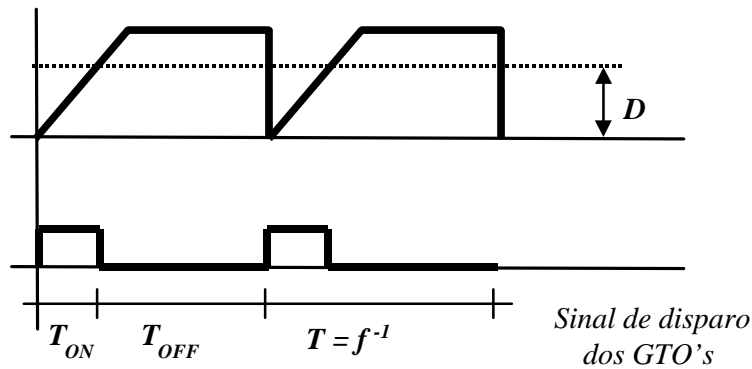


Figura 13: Obtenção do Sinal de Disparo dos GTO's

2.3 TRANSFORMADOR COM NÚCLEO DE AR

O transformador com núcleo de ar isola o lado de baixa tensão, onde a carga está conectada, do potencial do sistema HVDC. O transformador deve ainda ser capaz de transferir do sistema HVDC toda a energia que a carga demanda [9].

O conversor CC-CC do Tap foi projetado para operar a até 5 kHz. Como mencionado anteriormente, um transformador de núcleo convencional não deve ser utilizado nesta faixa de frequência, pois as perdas inerentes ao material ferromagnético seriam muito elevadas. A alternativa proposta neste trabalho é a utilização de um transformador com núcleo de ar, onde as perdas por histerese e correntes parasitas não são verificadas.

A Ponte H é responsável por uma redução significativa das perdas por comutação do conversor CC-CC. Esta característica permite elevar a frequência de chaveamento, proporcionando uma redução significativa da indutância de magnetização do transformador do Tap. A redução das indutâncias do transformador com núcleo de ar facilita bastante o projeto do mesmo, que constitui sem dúvida um ponto crítico deste Tap HVDC [11].

O transformador com núcleo de ar do Tap HVDC deve ainda apresentar algumas características particulares, a saber:

- ♦ Deve ser capaz de isolar tensões contínuas de até 250 kV em relação ao potencial de terra;
- ♦ Deve suportar tensões alternadas de aproximadamente 30 kV, aplicadas em seus enrolamentos;

- ◆ Deve suportar picos de corrente da ordem de até 8 kA.

Diversos arranjos podem ser propostos para a construção de um transformador deste tipo. Optou-se neste trabalho por uma configuração onde os enrolamentos do primário e secundário formam dois solenóides regulares, concêntricos. Este arranjo foi proposto inicialmente pelo Professor Carlos Portela (COPPE/UFRJ) para a utilização neste Tap HVDC. Uma das variantes determinadas foi utilizada na referência [11].

A Figura 14 apresenta um esquema básico do transformador com núcleo de ar proposto. Os enrolamentos do primário e secundário são formados por N_1 e N_2 espiras, respectivamente. Os dois enrolamentos tem forma solenoidal, dispostos sobre o mesmo eixo. O diâmetro de cada espira do primário e secundário é igual a D_1 e D_2 , respectivamente.

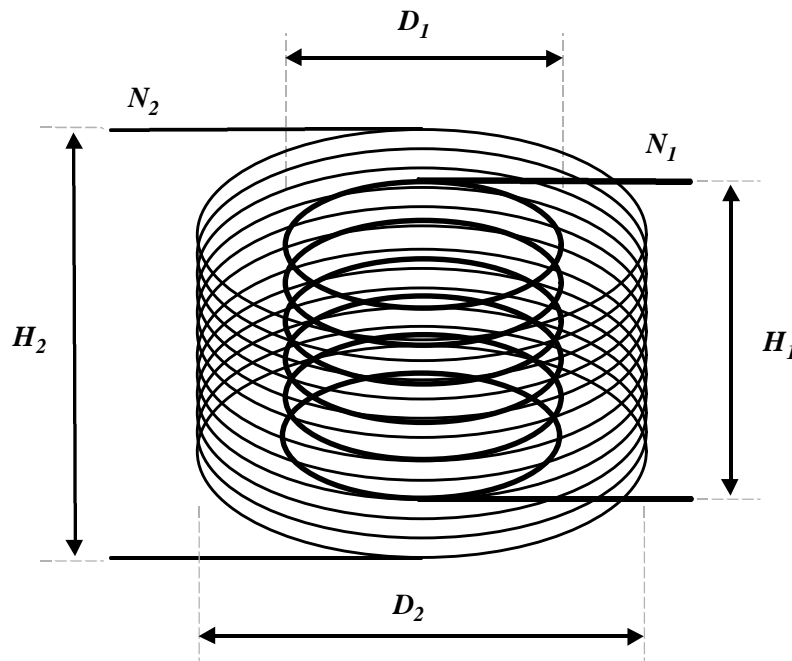


Figura 14: Arranjo básico do transformador com núcleo de ar

Com o arranjo apresentado, uma infinidade de configurações podem ser construídas, apresentando diferentes valores de indutância própria do primário (L_{11}), indutância própria do secundário (L_{22}) e indutância mútua (M). Todavia, deve ficar claro que a dispersão em um transformador com núcleo de ar é bastante elevada, quando comparada a um transformador convencional. Esta característica limita o valor da indutância mútua do transformador que está relacionado às indutâncias próprias do primário e secundário através do coeficiente de acoplamento (k), que é definido da seguinte forma:

$$k = \frac{M}{\sqrt{L_{11} \cdot L_{22}}} \quad (2)$$

A indutâncias do transformador influenciam bastante o funcionamento do Tap. Portanto, o projeto do transformador deve considerar inicialmente a operação adequada do Tap, e em seguida seus custos, suas dimensões e os esforços eletrodinâmicos a que suas espiras estão submetidas.

Não se pretende neste texto fazer uma análise profunda do projeto de um transformador com núcleo de ar. Todavia, todas as configurações simuladas ao longo deste trabalho estão pautadas em configurações factíveis, cujos parâmetros elétricos, dimensões físicas e esforços eletrodinâmicos correspondentes foram calculados. Estes resultados beneficiam-se da vasta experiência e análise profunda do assunto pelo Professor Carlos Portela (COPPE/UFRJ).

2.4 CONVERSORES CC-CC DE COMUTAÇÃO SUAVE

Esta seção faz um histórico dos principais conversores CC-CC de comutação suave. Este histórico tem o objetivo de situar o novo conversor, utilizado no Tap HVDC, no leque de conversores CC-CC de comutação suave existentes.

A maioria dos conversores CC-CC utilizados em fontes chaveadas de baixa potência operam a frequências elevadas. Desta forma, obtém-se uma significativa redução do volume e do peso dos elementos reativos presentes. Por outro lado, as perdas correspondentes à comutação estão diretamente relacionadas com a frequência de chaveamento do conversor. Desta forma, a busca por topologias de conversores que permitem a comutação suave das chaves constitui um grande atrativo tecnológico [15][16].

Os primeiros conversores CC-CC isolados, de comutação suave, foram os ressonantes. Estes conversores foram inicialmente empregados para permitir o bloqueio de tiristores sem a utilização de circuitos de comutação forçada. O primeiro deles foi o Conversor Série Ressonante, cuja estrutura básica está mostrada na Figura 15.

Este tipo de conversor utiliza um circuito série ressonante, que permite a comutação não dissipativa das chaves. A redução das perdas no chaveamento possibilita o aumento da frequência de chaveamento, o que permite reduzir o volume e o peso dos elementos reativos presentes. Todavia, as perdas por condução nos semicondutores

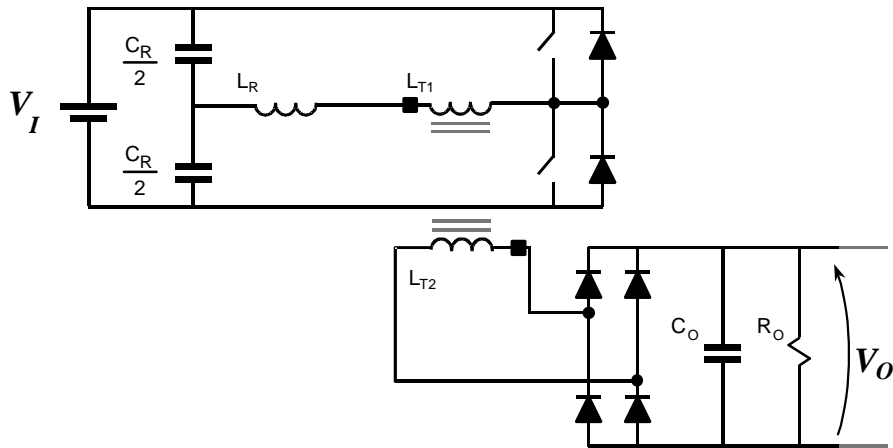


Figura 15: Conversor Série Ressonante

aumentam devido à circulação de uma energia reativa proveniente do circuito ressonante [15].

Um inconveniente apresentado pelo Conversor Série Ressonante são os elevados valores que pode atingir a tensão no capacitor ressonante. Uma alternativa é a interrupção do ciclo ressonante através do grampeamento da tensão do capacitor. A Figura 16 apresenta um conversor que executa esta tarefa, sendo denominado Conversor Série Ressonante com Grampeamento da Tensão Ressonante. Neste conversor, o grampeamento da tensão é obtido através da inserção de diodos, que limitam a tensão do capacitor à tensão da fonte de tensão [15].

A principal desvantagem apresentada pelo Conversor com Grampeamento de Tensão são as elevadas perdas em condução. Estas perdas são devidas à circulação de energia reativa proveniente do circuito ressonante.

Outros conversores que tiveram origem no Conversor Série Ressonante merecem

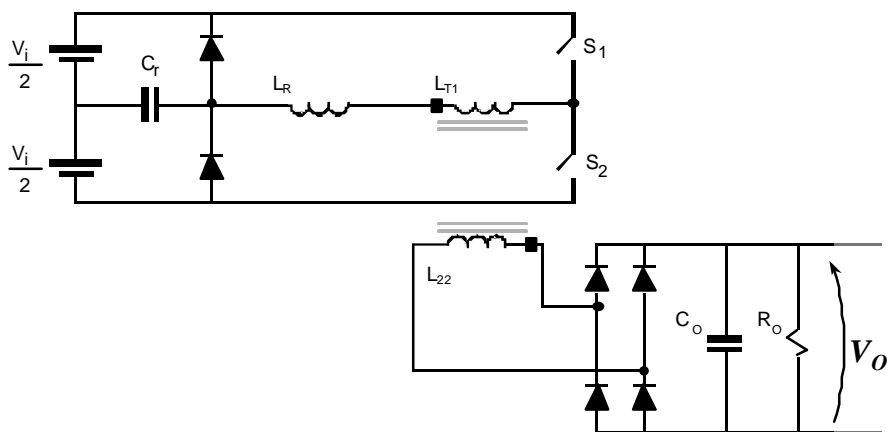


Figura 16: Conversor Série Ressonante com Grampeamento da Tensão Ressonante

destaque. Dentre elas podem ser citados:

- ◆ Conversor Série Ressonante com Grampeamento da Tensão Ressonante, Modulação por Largura de Pulso e Comutação sob Corrente Nula; e
- ◆ Conversor Série Ressonante com Modulação em Frequência e Comutação por Zero de Tensão.

Diversos outros tipos de conversores CC-CC são atualmente conhecidos e utilizados. A maioria deles tem aplicação na indústria eletroeletrônica, na confecção de fontes de alimentação de computadores, equipamentos para telecomunicações, eletrodomésticos e vários outros equipamentos [17][18]. A maioria deles utiliza transformadores especiais, cujos materiais são adequados a baixos valores de campo magnético, para altas frequências de chaveamento.

Diversas peculiaridades de projeto distinguem o conversor CC-CC do Tap dos demais conversores CC-CC, apresentados anteriormente. O conversor do Tap HVDC, ao contrário dos demais, deve ser projetado para operar com elevadas tensões e correntes. Este fato tem impacto direto na escolha e dimensionamento das chaves semicondutoras utilizadas. Outra particularidade do Tap HVDC reside no transformador, que é de núcleo de ar.

Como foi mostrado, o conversor CC-CC do Tap HVDC possui diversas peculiaridades que o distingue dos demais conversores. Todavia, os princípios básicos de operação de qualquer conversor CC-CC de comutação suave são bastante similares. Desta forma, tanto a análise quanto o projeto do conversor pode ser beneficiada pela larga experiência disponível no assunto, disponível na literatura.

2.5 SUMÁRIO

Este capítulo apresentou uma descrição do funcionamento do novo conversor CC-CC. Foram apresentadas as etapas fundamentais de operação da Ponte H, que promovem a comutação suave. Foram analisadas diversas formas de onda de tensão e corrente nos principais elementos do Tap, correspondentes a sete estágios verificados para a configuração simulada.

O capítulo tratou ainda da estrutura geral do controle do Tap HVDC. A característica de extração de potência do sistema HVDC em função do ciclo de trabalho

foi apresentada. Além disso, a estratégia básica de controle foi discutida.

Mostrou-se a necessidade da utilização de transformadores com núcleo de ar no Tap HVDC e as desvantagens que isto pode trazer. O arranjo básico do mesmo foi apresentado.

Por fim, foi apresentado um breve histórico dos conversores CC-CC de comutação suave disponíveis.

De forma geral, observou-se que tanto o circuito de potência do conversor quanto o seu circuito de controle são bastante simples. Esta característica é de fundamental importância para a manutenção da confiabilidade do sistema HVDC, quando da inserção do Tap.

3 MODELO ANALÍTICO DO TAP HVDC

A descrição do funcionamento de um conversor de característica cíclica pode ser feita através da identificação de todos os estágios nos quais o conversor pode operar. O conversor CC-CC do Tap se enquadra perfeitamente na categoria de operação cíclica. A existência de diferentes estágios de operação está relacionada aos estados que podem assumir as inúmeras chaves semicondutoras que integram o conversor. Desta forma, faz-se necessário conhecer todos os estágios, bem como os instantes onde ocorrem as transições entre estes estágios (instantes de comutação das chaves), doravante denominados instantes de transição.

O modelo matemático do conversor pode ser obtido através da associação de circuitos elétricos equivalentes a cada um dos estágios de operação identificados. Nestes circuitos, as chaves semicondutoras são consideradas elementos ideais. Desta forma, nos instantes em que as chaves estão abertas, as mesmas são substituídas por circuito aberto. Quando as chaves estão fechadas, são substituídas por um curto-circuito. A partir deste circuitos equivalentes e utilizando as relações básicas de circuitos elétricos podem ser escritas as equações que representam o comportamento das grandezas elétricas envolvidas em cada estágio. No caso deste conversor, a maioria das equações são do tipo diferencial, uma vez que estão presentes no modelo físico diversos elementos capazes de armazenar energia, sob forma de campo elétrico ou magnético.

A solução dos sistemas de equações diferenciais referentes aos estágios de operação permite conhecer detalhadamente o funcionamento do conversor. Todavia, a obtenção destas soluções é uma tarefa árdua, uma vez que os sistemas de equações não são triviais. Para contornar este problema foi utilizada uma ferramenta computacional capaz de manipular expressões analíticas com facilidade. Desta forma, as soluções das equações que representam o funcionamento do conversor CC-CC puderam ser encontradas. A ferramenta utilizada permitiu ainda que os coeficientes das equações fossem mantidos na forma literal, o que facilita qualquer trabalho futuro de projeto e otimização.

Este capítulo tem o objetivo de apresentar o desenvolvimento do modelo matemático analítico completo do Tap. O capítulo apresenta detalhadamente todos os estágios de operação do conversor, partindo de algumas hipóteses simplificadoras. O

modelo completo inclui a solução analítica com coeficientes literais de todos os estágios. O capítulo apresenta ainda o diagrama operativo do conversor, que mostra todas as possíveis seqüências pelas quais o conversor pode passar. Algumas formas de onda ilustram as transições entre os estágios de operação.

3.1 HIPÓTESES SIMPLIFICADORAS

De forma geral, algumas hipóteses simplificadoras estão associadas aos modelos matemáticos desenvolvidos para resolver problemas físicos. Estas hipóteses tendem a refletir aspectos reais do problema, desprezando efeitos secundários em detrimento do fenômeno de maior interesse. Desta maneira os estudos são viabilizados, uma vez que tais simplificações tendem a reduzir a complexidade dos modelos sem que estes deixem de ser representativos.

Duas hipóteses foram feitas para desenvolver o modelo matemático deste Tap HVDC, a saber:

- ♦ A corrente do sistema HVDC é constante e igual a I_D . Esta simplificação aproxima-se bastante da realidade, uma vez que o controle dos sistemas HVDC são feitos geralmente por imposição de corrente [19]. Além disso, os reatores de alisamento (filtros) apresentam elevadas indutâncias.
- ♦ A tensão sobre o capacitor C_{DC} é constante e igual a V_{DC} . Esta aproximação é tanto melhor quanto maior for a capacitância do capacitor C_{DC} .

Estas hipóteses configuram o tipo de entrada e de saída do conversor. A entrada é considerada uma fonte de corrente contínua de valor I_D e a saída uma fonte de tensão contínua de magnitude igual a V_{DC} .

3.2 VARIÁVEIS DE ESTADO

A partir das variáveis de estado do sistema todas as equações diferenciais do modelo são escritas. Além disso, todas as outras grandezas do sistema podem ser obtidas através da simples combinação de uma ou mais variáveis de estado.

No caso do conversor CC-CC, a cada estágio de operação deve ser associado um sistema de equações diferenciais que relacionam as variáveis de estado. A solução deste

sistema e o conhecimento de todas as condições iniciais permite descrever com precisão o comportamento das grandezas envolvidas na etapa de interesse.

A ordem dos sistemas de equações diferenciais que descrevem cada um dos estágios está intimamente relacionada com o número de variáveis de estado necessários à completa descrição do sistema. Este número pode ser determinado a partir do conhecimento preciso do número de elementos armazenadores de energia presentes, ou seja, da ordem do sistema. No caso do Tap HVDC este número é igual a quatro.

As variáveis de estado do sistema em questão foram escolhidas por simples conveniência. Por um lado a escolha facilitou a escrita das equações diferenciais. Por outro, a potência entregue ao conversor e a potência de saída podem ser determinadas diretamente através de operações simples, envolvendo duas entre as quatro variáveis de estado.

As variáveis de estado são as seguintes:

- ◆ v_{CH} - tensão sobre o capacitor de *snubber* C_H ;
- ◆ v_C - tensão sobre o capacitor principal C ;
- ◆ i_{L1} - corrente no primário do transformador ;
- ◆ i_{L2} - corrente no secundário do transformador.

Todas as outras grandezas elétricas de interesse no conversor podem ser obtidas diretamente através das quatro variáveis de estados acima. As principais são as seguintes:

- ◆ i_{CH} - corrente no capacitor de *snubber* C_H .
- ◆ i_C - corrente no capacitor principal C ;
- ◆ v_{L1} - tensão no primário do transformador;
- ◆ v_{L2} - tensão no secundário do transformador;

3.3 DESCRIÇÃO DO SISTEMA: EQUAÇÕES DIFERENCIAIS

Nesta seção são apresentados os sistemas de equações diferenciais correspondentes a cada um dos estágios de operação do conversor. Ao todo foram identificados nove estágios distintos a partir da análise minuciosa do conversor e de inúmeras simulações digitais.

A Figura 17 apresenta o diagrama operativo do conversor. Neste diagrama podem ser identificados todos os estágios de operação, bem como as variáveis de estado que se manifestam em cada um. Cada estágio do conversor é representado por um bloco no diagrama. Em cada bloco, além do nome do estágio são mostradas as variáveis de estado não nulas durante a etapa em questão. No Estágio 1 por exemplo, todas as variáveis de estado são diferentes de zero. Desta maneira, o bloco correspondente apresenta as quatro variáveis impressas em sua face. Já no Estágio 8, a variável de estado i_{L1} é nula durante toda a etapa, fato representado no respectivo bloco.

As transições entre os estágios de operação são representadas no diagrama por setas. Pode-se observar que o fim de alguns estágios podem conduzir o conversor a diferentes estágios. É o caso do Estágio 2 que pode resultar no Estágio 4 ou ao Estágio 5, dependendo do tipo de transição verificada. Por outro lado, alguns estágios podem ocorrer a partir de mais de um estágio diferente. É o caso do Estágio 9 que pode ter origem no Estágio 6 ou ainda no Estágio 8.

Um ciclo completo de operação do conversor CC-CC pode, a rigor, ser realizado de oito maneiras diferentes. Estes oito modos de operação ocorrem em função dos valores dos componentes do conversor e da energia drenada pelo conversor. Destes oito modos, três são verificados com bastante frequência em regime permanente e portanto

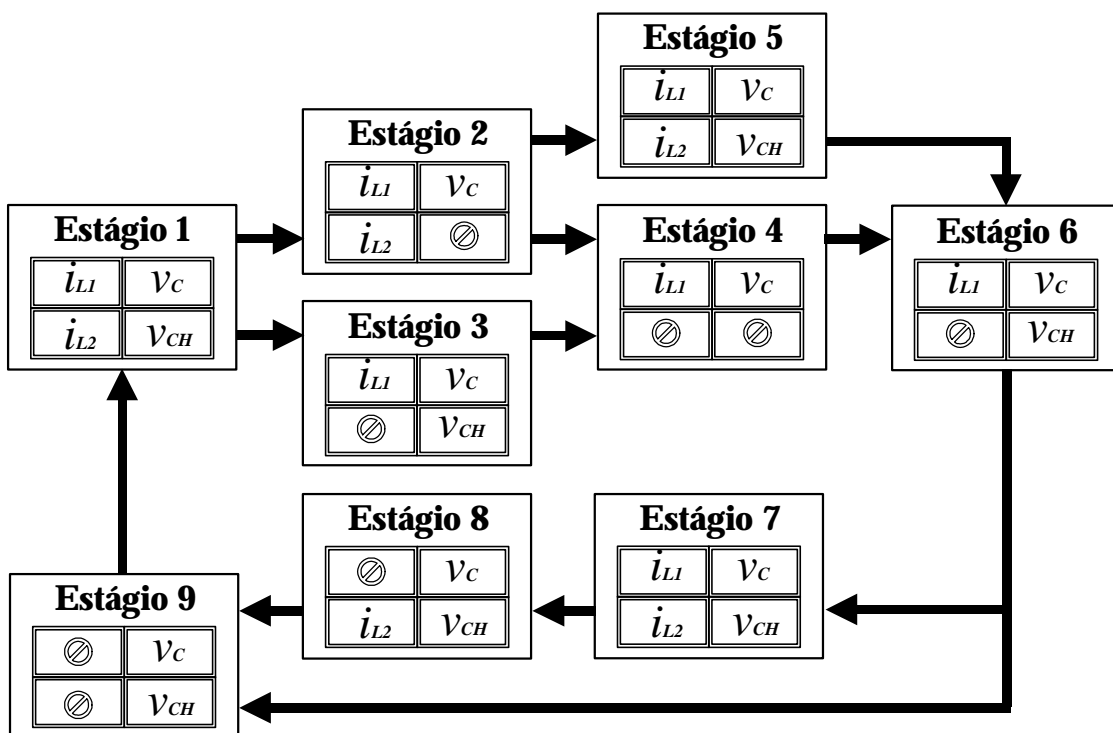


Figura 17: Diagrama Operativo do Conversor

serão detalhadas a seguir. Os demais modos de operação ocorrem geralmente durante o regime transitório.

O primeiro modo de operação será denominado Modo A, sendo composto pelos Estágios 1, 2, 5, 6, 7, 8 e 9. A Figura 18 apresenta as formas de onda de três variáveis de estado, para uma simulação onde o conversor opera sob esta seqüência. A tensão v_C não foi impressa pois nenhuma das transições verificadas ocorre em função desta variável de estado.

Cada transição na figura foi marcada com dois números, separados por barra, que indicam os modos de operação que são verificados antes e depois da transição, respectivamente. O símbolo 2/5, por exemplo, indica que a transição marca o fim do Estágio 2 e o início do Estágio 5. Além disso, fica evidente na figura que a tensão v_{CH} é a variável de estado responsável pela transição verificada neste instante de tempo.

O segundo modo de operação importante ocorre quando a comutação das chaves da Ponte H é feita com dissipação de energia. Este modo, denominado Modo B, é composto pelos Estágios 1, 5, 6, 7, 8 e 9. A Figura 19 apresenta as variáveis de estado i_{L1} , i_{L2} e v_{CH} para uma simulação onde o conversor opera sob este modo. A tensão v_C não foi

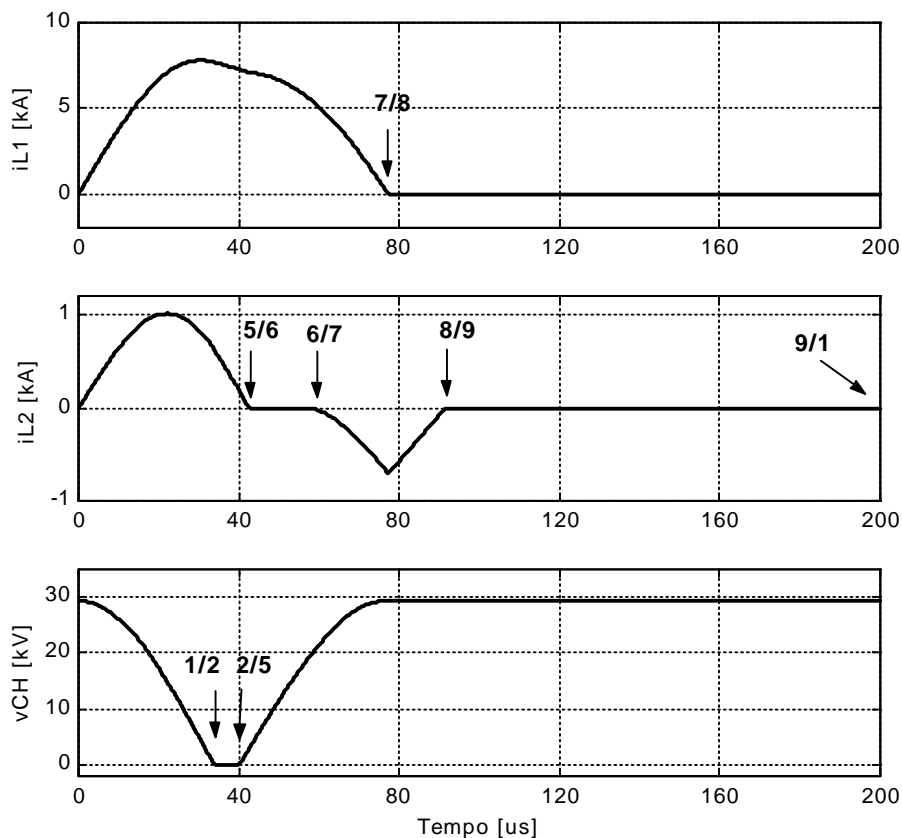


Figura 18: Modo A – Estágios [1 ; 2 ; 5 ; 6 ; 7 ; 8 ; 9]

impressa pois nenhuma das transições verificadas ocorre em função desta variável de estado.

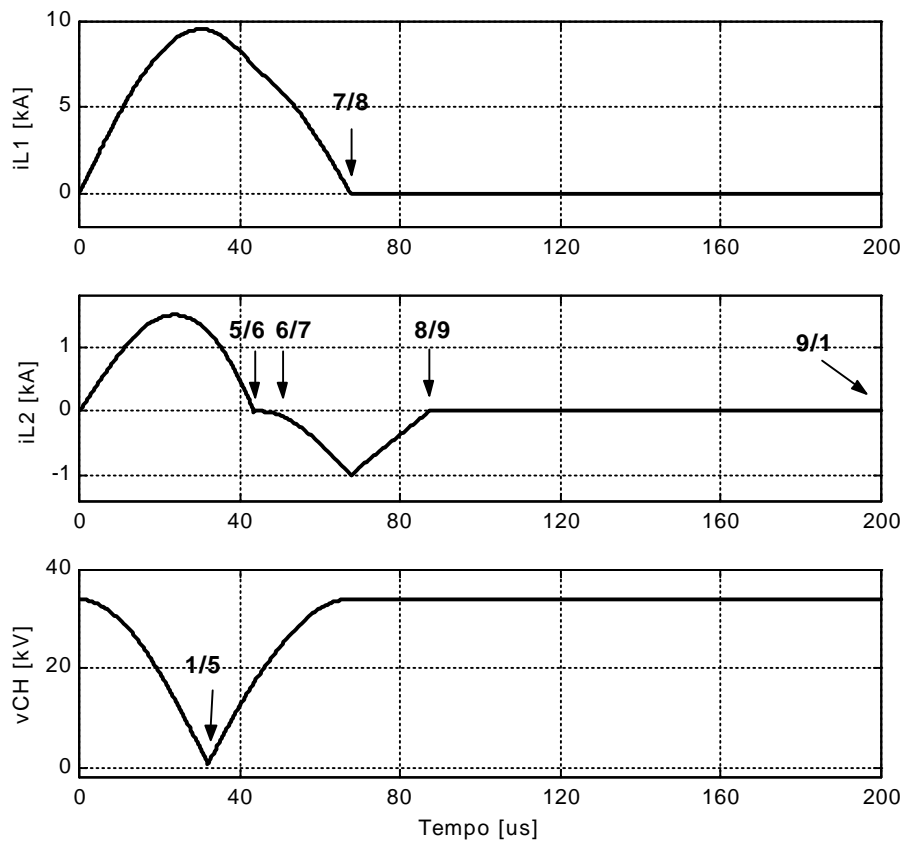


Figura 19: Modo B – Estágios [1 ; 5 ; 6 ; 7 ; 8 ; 9]

Observa-se claramente na figura que a primeira transição conduz o conversor do Estágio 1 para o Estágio 5. Esta transição está associada à abertura dos GTO's com dissipação de energia, fato que pode ser comprovado pela tensão v_{CH} no capacitor de *snubber*. Pode-se observar que a tensão v_{CH} não chega a anular-se no ciclo de operação.

O terceiro modo de operação importante ocorre quando o conversor opera sob carga média. Este modo, denominado Modo C, é composta pelos Estágios 1, 3, 4, 6, 7, 8 e 9. A Figura 20 apresenta as variáveis de estado i_{L1} , i_{L2} e v_{CH} , para uma simulação onde o conversor opera sob este modo.

A análise dos principais modos de operação apresentados anteriormente permite compreender como os ciclos de operação são formados, a partir de estágios bem definidos. As próximas seções apresentam os circuitos correspondentes a cada estágio de operação do conversor, bem como as equações diferenciais que os descrevem. Para facilitar o entendimento, todas as variáveis de estado recebem um índice referente ao

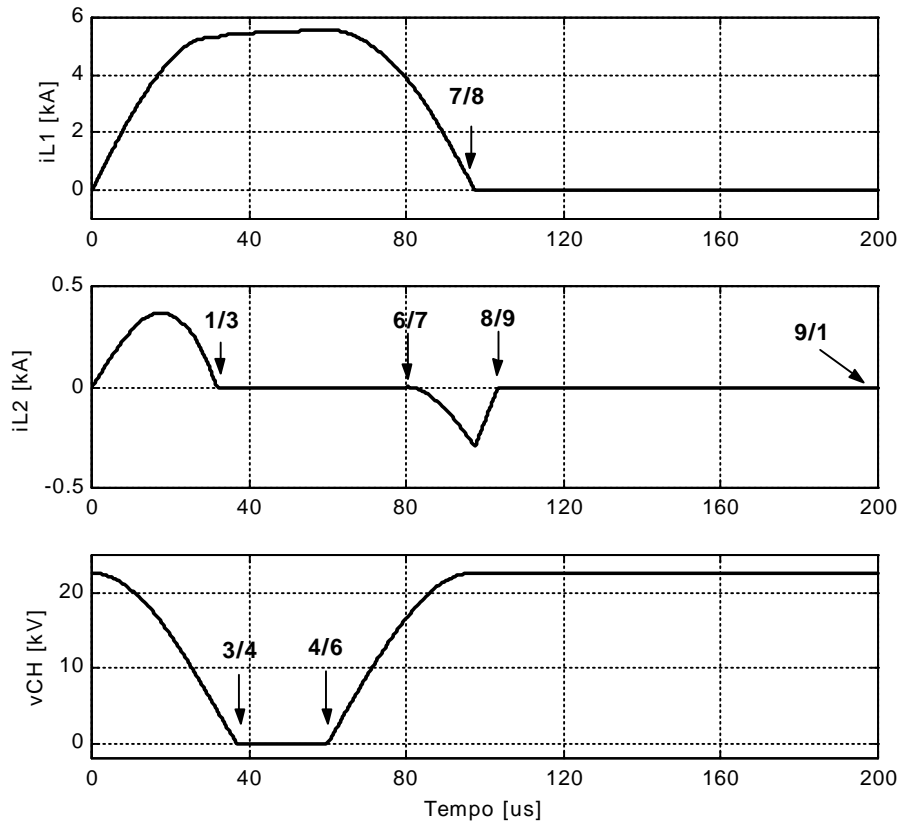


Figura 20: Modo C – Estágios [1 ; 3 ; 4 ; 6 ; 7 ; 8 ; 9]

estágio de operação em questão. Os índices das variáveis de estado estão escritos em algarismos romanos.

3.3.1 ESTÁGIO 1

As condições que antecedem o Estágio 1 são tais que não há corrente elétrica fluindo pelos enrolamentos do transformador com núcleo de ar. Além disso, o capacitor C_H encontra-se carregado com a máxima tensão verificada no ciclo de operação anterior.

Inicialmente as chaves controladas (GTO's S_1 e S_2) recebem comando para fechamento. A tensão do capacitor C_H é aplicada nos diodos da Ponte H, polarizando-os reversamente. Inicia-se então uma oscilação que tende a descarregar os capacitores C e C_H . A corrente i_{L1} que se estabelece flui através dos GTO's, do capacitor C_H e do primário do transformador. A oscilação verificada no primário dá origem a um fenômeno similar no secundário do transformador permitindo que a energia comece a ser entregue à carga através do capacitor C_{DC} .

A Figura 21 apresenta o circuito correspondente ao Estágio 1 de operação do conversor. Os diodos da Ponte H foram omitidos para facilitar o entendimento do

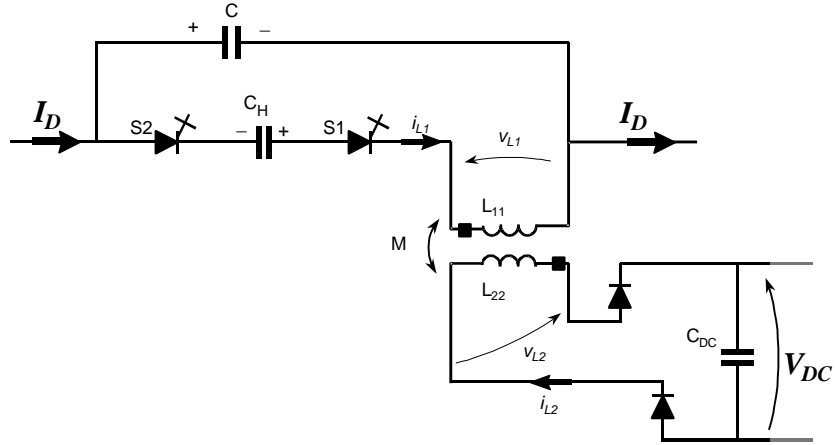


Figura 21: Circuito correspondente ao Estágio 1

circuito efetivo. Isto pôde ser feito pois estas chaves encontram-se reversamente polarizadas (abertas).

O sistema de equações que descreve o comportamento do Estágio 1 é formado por quatro equações diferenciais ordinárias. Estas equações relacionam as variáveis de estado e/ou suas derivadas através dos parâmetros elétricos do circuito. As equações são obtidas pela aplicação das leis básicas de circuitos elétricos (Leis de Kirchoff para tensão e corrente).

A seguir são apresentadas as equações diferenciais correspondentes ao Estágio 1, válidas no intervalo de tempo $(t_1 \sim t_2)$. O transformador contribui com duas equações diferenciais e os capacitores C e C_H com uma cada um.

$$L_{11} \frac{d}{dt} i_{L1}(t)_I = v_C(t)_I + v_{CH}(t)_I + M \frac{d}{dt} i_{L2}(t)_I \quad (3)$$

$$L_{22} \frac{d}{dt} i_{L2}(t)_I = -V_{DC} + M \frac{d}{dt} i_{L1}(t)_I \quad (4)$$

$$C \frac{d}{dt} v_C(t)_I = -i_{L1}(t)_I + I_D \quad (5)$$

$$C_H \frac{d}{dt} v_{CH}(t)_I = -i_{L1}(t)_I \quad (6)$$

As duas primeiras equações foram escritas utilizando a lei das malhas, aplicadas ao primário e secundário do transformador. As equações (5) e (6) foram escritas utilizando a lei dos nós.

A equação (6) relaciona a tensão no capacitor C_H e a corrente i_{L1} . Vale ressaltar

que esta corrente, que flui também através da Ponte H, é sempre positiva. Esta característica resulta da unidirecionalidade das próprias chaves que compõem a Ponte H (os diodos e os GTO's). A derivada da tensão v_{CH} é portanto negativa, o que indica que esta decresce ao longo do Estágio 1. É de se esperar que esta se anule, caso as chaves continuem nesta configuração.

As tensões no primário e no secundário do transformador podem ser facilmente determinadas a partir das seguinte relações, válidas para o Estágio 1.

$$v_{L1}(t)_I = L_{11} \frac{d}{dt} i_{L1}(t)_I - M \frac{d}{dt} i_{L2}(t)_I \quad (7)$$

$$v_{L2}(t)_I = V_{DC} \quad (8)$$

Da mesma forma, podem ser obtidas as correntes i_C e i_{CH} que fluem pelos capacitores C e C_H , a partir das tensões v_C e v_{CH} .

O fim do Estágio 1 pode ocorrer em função de três eventos distintos. São eles:

- a) A tensão sobre o capacitor C_H se anula. Quando isto ocorre os diodos da Ponte H entram naturalmente em condução, caracterizando o início do Estágio 2. Esta transição está representada na Figura 17.
- b) A corrente i_{L2} , no secundário do transformador, se anula antes da tensão v_{CH} chegar a zero. Quando isto ocorre, a ponte retificadora fica inoperante, caracterizando o início do Estágio 3. Esta transição está mostrada na Figura 17.
- c) Os GTO's S_1 e S_2 da Ponte H são abertos com v_{CH} diferente de zero. Neste ponto a comutação é dita precipitada pois a tensão no capacitor C_H é ainda diferente de zero. Desta maneira, a abertura dos GTO's é feita com dissipação de energia. O controlador do Tap deve considerar este fenômeno e impedir, a todo custo, que o conversor opere desta maneira. Deve-se observar que a comutação dos GTO's com tensão nula (ZVS) só ocorre quando v_{CH} é igual a zero. Após a abertura dos GTO's o conversor entra no Estágio 5, como mostra a Figura 17.

3.3.2 ESTÁGIO 2

O Estágio 2 do conversor tem origem no Estágio 1, no instante em que a tensão v_{CH} se anula. Este fato permite que os diodos da Ponte H entrem naturalmente em condução, pois os mesmos encontram-se diretamente polarizados. Além disso, a corrente

i_{L1} passa a dividir-se entre os GTO's e os diodos da ponte, impedindo que qualquer corrente flua pelo capacitor *snubber* C_H . Assim, a tensão v_{CH} permanece igual a zero durante todo o Estágio 2.

A Figura 22 apresenta o circuito correspondente ao Estágio 2. O capacitor C_H foi omitido já que nesta etapa não participa efetivamente do circuito.

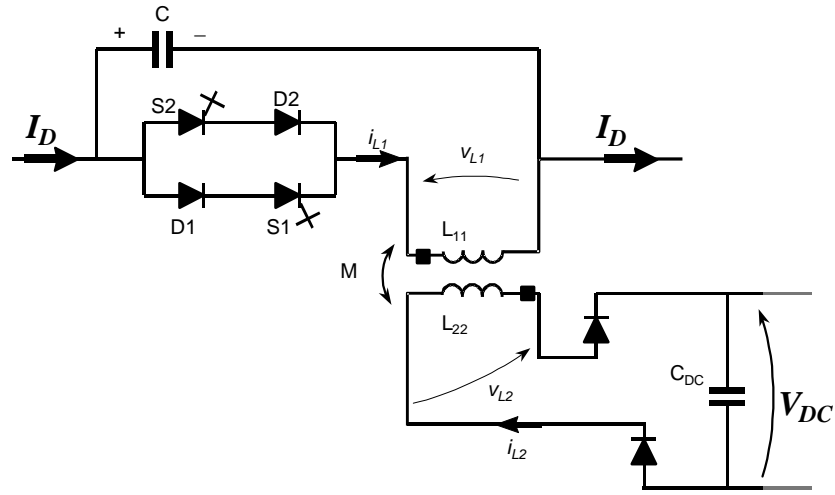


Figura 22: Circuito correspondente ao Estágio 2

O sistema de equações que representa o Estágio 2 é de terceira ordem. Este fato está relacionado com a saída do capacitor C_H do circuito, o que reduz o número de elementos armazenadores de energia presentes no sistema. As equações diferenciais que representam o Estágio 2, válidas no intervalo de tempo $(t_2 \sim t_3)$, são as seguintes:

$$L_{11} \frac{d}{dt} i_{L1}(t-t_2)_{II} = v_C(t-t_2)_{II} + M \frac{d}{dt} i_{L2}(t-t_2)_{II} \quad (9)$$

$$L_{22} \frac{d}{dt} i_{L2}(t-t_2)_{II} = -V_{DC} + M \frac{d}{dt} i_{L1}(t-t_2)_{II} \quad (10)$$

$$C \frac{d}{dt} v_C(t-t_2)_{II} = -i_{L1}(t-t_2)_{II} + I_D \quad (11)$$

Os valores iniciais das variáveis de estado presentes neste estágio correspondem aos valores finais das mesmas variáveis no Estágio 1. Da mesma forma, o valor inicial das variáveis do próximo estágio serão iguais aos valores finais das variáveis no Estágio 2. Este fato é verificado pois as variáveis de estado, por definição, são grandezas contínuas no tempo.

Todas as funções do tempo presentes no sistema de equações do Estágio 2 estão

adiantadas de t_2 . Isto ocorre porque estas equações são válidas apenas para instantes de tempo situados no intervalo $(t_2 \sim t_3)$. Cabe ressaltar que a numeração dos instantes de transição não está relacionada com os estágios que sucedem ou antecedem o Estágio 2.

As equações (9) e (10) foram escritas a partir da Lei das Tensões de Kirchoff, aplicada ao primário e secundário do transformador, respectivamente. A equação (11) é fruto da Lei dos Nós, aplicada ao ponto de conexão entre o capacitor principal C e a Ponte H.

As tensões no primário e no secundário do transformador podem ser facilmente determinadas a partir das seguinte relações, válidas para o Estágio 2.

$$v_{L1}(t-t_2)_{II} = L_{II} \frac{d}{dt} i_{L1}(t-t_2)_{II} - M \frac{d}{dt} i_{L2}(t-t_2)_{II} \quad (12)$$

$$v_{L2}(t-t_2)_{II} = V_{DC} \quad (13)$$

A corrente i_C também pode ser obtida facilmente a partir da tensão v_C . A corrente i_{CH} é nula durante todo o estágio.

Esta etapa de funcionamento do conversor é marcada principalmente pela redução da corrente i_{L2} e pelo aumento da corrente i_{L1} . Esta característica pode ser comprovada pelos resultados de simulação apresentados na Figura 10.

O fim do Estágio 2 pode ocorrer de duas formas distintas, a saber:

- a) O controlador do Tap determina a abertura dos GTO's. Pode-se observar que esta abertura é feita com $v_{CH} = 0$, ou seja, com tensão nula (ZVS). O estágio de operação que decorre desta abertura é denominado Estágio 5, como mostra a Figura 17. Esta transição é feita com corrente i_{L2} diferente de zero.
- b) A corrente i_{L2} é completamente extinta. O estágio que decorre deste evento é denominado Estágio 4, como mostra a Figura 17. Nesta etapa há a completa desconexão do capacitor C_{DC} do restante do circuito, resultado da abertura da ponte retificadora.

3.3.3 ESTÁGIO 3

O Estágio 3 tem origem no Estágio 1 e ocorre sempre que a transição entre estes estágios é determinada pela extinção da corrente i_{L2} . Neste momento, a ponte retificadora conectada ao secundário do transformador é aberta. Desta forma, o capacitor C_{DC} é

completamente desconectado do restante do circuito do Tap.

A Figura 23 apresenta o circuito correspondente ao Estágio 3. A ponte retificadora e os diodos da Ponte H foram omitidos, já que não participam desta etapa de funcionamento.

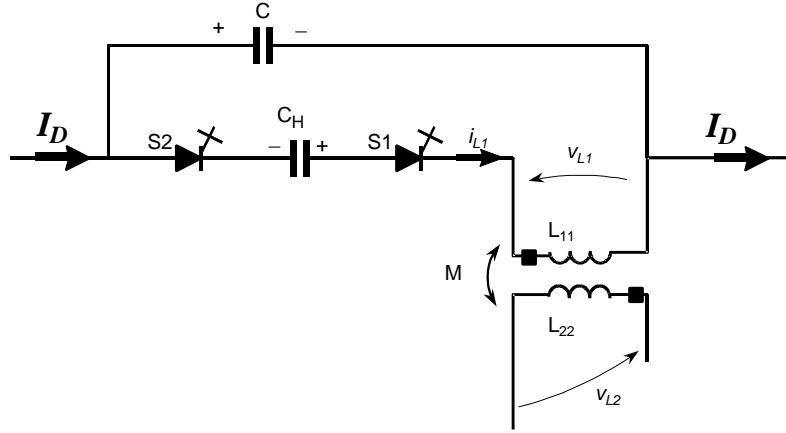


Figura 23: Circuito correspondente ao Estágio 3

Uma característica importante deste estágio é a não transferência de energia para o capacitor C_{DC} . Deve-se notar que a energia entregue ao circuito do Tap é sempre diferente de zero. Sendo assim, toda a energia drenada nesta etapa é armazenada pelos elementos do conversor.

O sistema de equações que descreve este estágio de operação é de terceira ordem. Isto se deve ao fato de que uma das quatro variáveis de estado, a corrente i_{L2} , é nula durante todo o estágio. As três equações diferenciais referentes ao Estágio 3, válidas no intervalo de tempo $(t_3 \sim t_4)$, são as seguintes:

$$L_{11} \frac{d}{dt} i_{L1}(t - t_3)_{III} = v_C(t - t_3)_{III} + v_{CH}(t - t_3)_{III} \quad (14)$$

$$C \frac{d}{dt} v_C(t - t_3)_{III} = -i_{L1}(t - t_3)_{III} + I_D \quad (15)$$

$$C_H \frac{d}{dt} v_{CH}(t - t_3)_{III} = -i_{L1}(t - t_3)_{III} \quad (16)$$

A equação (14) pode ser facilmente derivada da equação (3), considerando nula a corrente i_{L2} . A equação (16) assegura o decrescimento da tensão v_{CH} , uma vez que sua derivada é ainda negativa.

As tensões no primário e no secundário do transformador podem ser

determinadas a partir das seguinte relações, válidas para o Estágio 3.

$$v_{L1}(t - t_3)_{III} = L_{11} \frac{d}{dt} i_{L1}(t - t_3)_{III} \quad (17)$$

$$v_{L2}(t - t_3)_{III} = M \frac{d}{dt} i_{L1}(t - t_3)_{III} \quad (18)$$

As correntes i_c e i_{CH} também podem ser obtidas facilmente a partir das tensões v_c e v_{CH} .

O fim do Estágio 3 pode ocorrer de duas formas distintas, a saber:

- a) A tensão v_{CH} decresce até anular-se, levando o conversor naturalmente ao Estágio 4. Esta transição é desejada pois permitirá que a futura abertura dos GTO's seja feita com tensão nula. Observa-se na Figura 17 que o Estágio 4 também pode ter origem no Estágio 2.
- b) Os GTO's são abertos com v_{CH} diferente de zero. Neste caso a comutação ocorre com dissipação de energia. Esta transição corresponde a uma operação indevida do conversor, devendo o controlador do Tap impedir que isto ocorra. O estágio que se origina desta transição é denominado Estágio 6, conforme a Figura 17.

3.3.4 ESTÁGIO 4

O Estágio 4 tem origem no Estágio 2 ou Estágio 3. Esta etapa de funcionamento é caracterizada pela desconexão do capacitor C_H e pela abertura da ponte retificadora. A configuração do conversor nesta etapa é típica de um oscilador LC não amortecido, de capacitância C e indutância L_{11} . A corrente I_D da linha atua como uma função de entrada forçante. Este estágio é bastante importante pois o conversor ficará neste estágio oscilante enquanto o controlador estiver determinando o desligamento do Tap. Todavia, as oscilações verificadas na prática são amortecidas em virtude das perdas nos elementos do conversor CC-CC. Desta forma, em regime permanente, toda a corrente da linha será conduzida pelo primário do transformador quando o Tap for desligado, ou seja, S_1 e S_2 conduzindo.

A Figura 24 apresenta o circuito correspondente ao Estágio 4. Os componentes que não participam efetivamente deste estágio foram omitidos na figura.

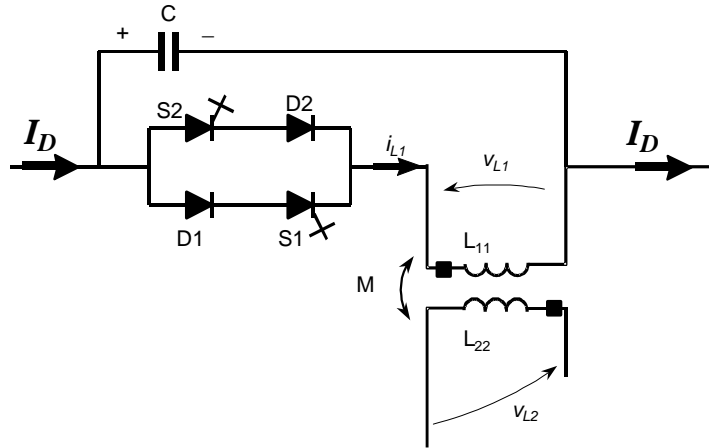


Figura 24: Circuito correspondente ao Estágio 4

Neste estágio não há transferência de energia para o capacitor C_{DC} pois a corrente no secundário do transformador é nula. Além disso, o capacitor C_H encontra-se desconectado do circuito. Duas das quatro variáveis de estado, a corrente i_{L2} e a tensão v_{CH} , são nulas durante toda esta etapa de funcionamento. A ordem do sistema de equações correspondente é então reduzida para dois.

O sistema de equações diferenciais que representa o Estágio 4, válido no intervalo de tempo $(t_4 \sim t_5)$, é o seguinte:

$$L_{11} \frac{d}{dt} i_{L1}(t - t_4)_{IV} = v_c(t - t_4)_{IV} \quad (19)$$

$$C \frac{d}{dt} v_c(t - t_4)_{IV} = -i_{L1}(t - t_4)_{IV} + I_D \quad (20)$$

A equação (19) determina o comportamento da corrente no primário do transformador. De acordo com a equação, a derivada da corrente i_{L1} é proporcional a tensão v_c . A equação (20) é o resultado da aplicação da Lei do Nós e é válida em todos os estágios de operação em que a corrente i_{L1} é diferente de zero.

As tensões no primário e no secundário do transformador podem ser facilmente determinadas a partir das seguinte relações, válidas para o Estágio 4.

$$v_{L1}(t - t_4)_{IV} = L_{11} \frac{d}{dt} i_{L1}(t - t_4)_{IV} \quad (21)$$

$$v_{L2}(t - t_4)_{IV} = M \frac{d}{dt} i_{L1}(t - t_4)_{IV} \quad (22)$$

A corrente i_c pode ser obtida facilmente a partir da tensão v_c . A corrente i_{CH} é nula durante toda esta etapa.

Este estágio é um dos poucos onde a solução do sistema de equações diferenciais pode ser obtida sem a utilização de ferramentas computacionais. Isto porque o sistema é de ordem reduzida o que facilita a manipulação algébrica dos termos e a obtenção das transformadas inversas de Laplace.

O fim do Estágio 4 ocorre no instante em que os GTO's são abertos. Este instante é determinado pelo ciclo de trabalho no qual opera o conversor, de forma a equilibrar o balanço de energia entrada/saída e manter constante a tensão V_{DC} . Esta abertura é feita sob tensão nula (ZVS), característica desejada para a manutenção das baixas perdas do conversor. Após a abertura das chaves o conversor tende ao Estágio 6, conforme Figura 17. No caso do controlador do Tap determinar o desligamento do mesmo, o conversor se estabilizará no Estágio 4, sendo as oscilações amortecidas pelas perdas nos componentes.

3.3.5 ESTÁGIO 5

O Estágio 5 tem origem em dois processos de transição distintos. O primeiro é a abertura dos GTO's a partir do Estágio 1. Neste caso, a comutação das chaves é feita com dissipação de energia pois a tensão v_{CH} é diferente de zero. O segundo processo de transição ocorre através da abertura dos GTO's a partir do Estágio 2, com a corrente i_{L2} diferente de zero. Esta segunda transição não apresenta problemas no que se refere à comutação dos GTO's, uma vez que é feita com tensão nula.

A Figura 25 apresenta o circuito correspondente ao Estágio 5. Parte da Ponte H foi omitida por não participar desta etapa de funcionamento. O mesmo comentário se aplica a ponte retificadora de diodos.

O circuito correspondente ao Estágio 5 é bastante similar ao referente ao Estágio 1. A diferença fundamental é que, neste estágio, a polaridade do capacitor C_H aparece invertida em relação à polaridade verificada no Estágio 1. Esta diferença está relacionada com as chaves da Ponte H que encontram-se conduzindo. No Estágio 1 estão conduzindo apenas os GTO's, ao contrário deste estágio onde conduzem os diodos D_1 e D_2 . Esta característica está retratada no sistema de equações correspondente ao Estágio 5 que apresenta similaridade com o sistema referente ao Estágio 1.

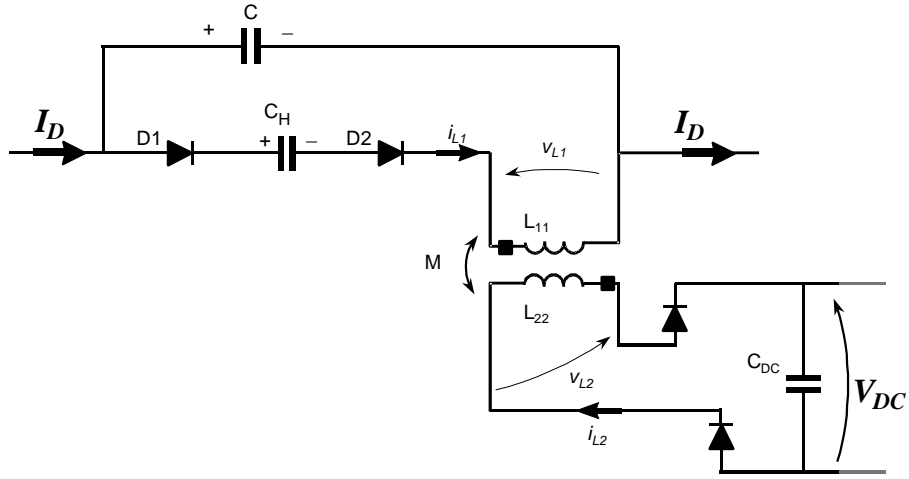


Figura 25: Circuito correspondente ao Estágio 5

O sistema de equações que descreve o comportamento do circuito no Estágio 5, válido no intervalo de tempo $(t_5 \sim t_6)$, é o seguinte:

$$L_{11} \frac{d}{dt} i_{L1}(t-t_5)_v = v_C(t-t_5)_v - v_{CH}(t-t_5)_v + M \frac{d}{dt} i_{L2}(t-t_5)_v \quad (23)$$

$$L_{22} \frac{d}{dt} i_{L2}(t-t_5)_v = -V_{DC} + M \frac{d}{dt} i_{L1}(t-t_5)_v \quad (24)$$

$$C \frac{d}{dt} v_C(t-t_5)_v = -i_{L1}(t-t_5)_v + I_D \quad (25)$$

$$C_H \frac{d}{dt} v_{CH}(t-t_5)_v = i_{L1}(t-t_5)_v \quad (26)$$

O sistema de equações apresentado difere do sistema correspondente ao Estágio 1 apenas no sinal da variável de estado v_{CH} . Todavia, as soluções referentes aos dois estágios de operação são bastante diferentes, o que será mostrado ainda neste capítulo.

Nesta etapa, o comportamento da tensão v_{CH} é abruptamente modificado. Este fato pode ser verificado a partir da equação (26) que relaciona a derivada desta grandeza com a corrente no primário do transformador que é sempre positiva. Desta forma, a derivada é positiva e a tensão v_{CH} volta a crescer.

As tensões no primário e no secundário do transformador podem ser facilmente determinadas a partir das seguinte relações, válidas para o Estágio 5.

$$v_{L1}(t-t_5)_v = L_{11} \frac{d}{dt} i_{L1}(t-t_5)_v - M \frac{d}{dt} i_{L2}(t-t_5)_v \quad (27)$$

$$v_{L2}(t - t_5)_v = V_{DC} \quad (28)$$

As correntes i_c e i_{CH} também podem ser obtidas facilmente a partir das tensões v_c e v_{CH} .

O fim do Estágio 5 é determinado pela extinção da corrente i_{L2} no secundário do transformador. Neste instante, o Estágio 6 é iniciado, como mostra a Figura 17. A anulação da corrente i_{L2} determina a abertura da ponte retificadora, cessando a transferência de energia para o capacitor C_{DC} .

3.3.6 ESTÁGIO 6

O conversor vai para o Estágio 6 a partir de dois processos de transição distintos. O primeiro é o resultado da abertura dos GTO's a partir do Estágio 4. Esta abertura é feita com tensão nula e preserva a característica de chaveamento suave do conversor. O Estágio 6 pode ainda ter origem no Estágio 5 quando a corrente i_{L2} é anulada.

Esta etapa de funcionamento do conversor é caracterizada pela inexistência de corrente no secundário do transformador, o que anula a transferência de energia para o capacitor C_{DC} . Deve ficar claro que em todas as etapas em que este fato é verificado, o capacitor C_{DC} deve fornecer a energia necessária ao atendimento da carga de forma adequada. Esta característica é um dos pontos que deve ser considerado na fase de dimensionamento do conversor, em particular do capacitor C_{DC} .

A Figura 26 apresenta o circuito correspondente ao Estágio 6. Parte da Ponte H e toda a ponte retificadora foram omitidas por não participarem efetivamente deste estágio.

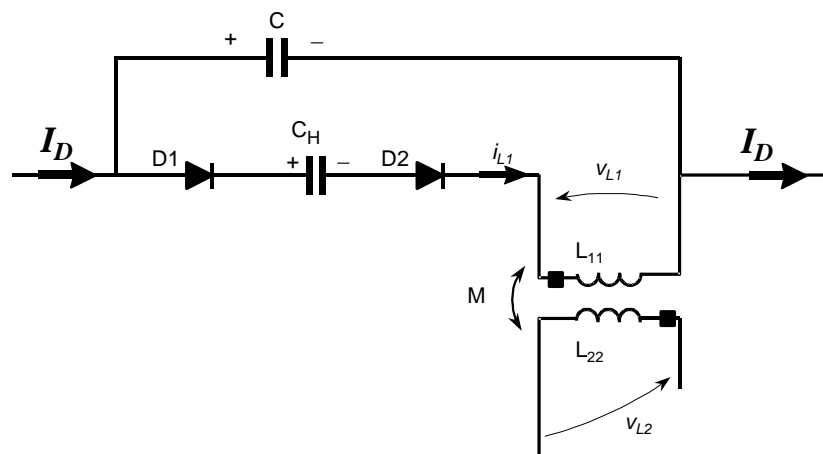


Figura 26: Circuito correspondente ao Estágio 6

Nesta etapa de funcionamento, a tensão v_{CH} aumenta como resultado da carga do capacitor C_H .

O sistema de equações que descreve o comportamento das variáveis de estado no Estágio 6, válido no intervalo de tempo $(t_6 \sim t_7)$, é o seguinte:

$$L_{11} \frac{d}{dt} i_{L1}(t-t_6)_{VI} = v_C(t-t_6)_{VI} - v_{CH}(t-t_6)_{VI} \quad (29)$$

$$C \frac{d}{dt} v_C(t-t_6)_{VI} = -i_{L1}(t-t_6)_{VI} + I_D \quad (30)$$

$$C_H \frac{d}{dt} v_{CH}(t-t_6)_{VI} = i_{L1}(t-t_6)_{VI} \quad (31)$$

As tensões no primário e no secundário do transformador podem ser facilmente determinadas a partir das seguinte relações, válidas para o Estágio 6.

$$v_{L1}(t-t_6)_{VI} = L_{11} \frac{d}{dt} i_{L1}(t-t_6)_{VI} \quad (32)$$

$$v_{L2}(t-t_6)_{VI} = M \frac{d}{dt} i_{L1}(t-t_6)_{VI} \quad (33)$$

As correntes i_C e i_{CH} também podem ser obtidas facilmente a partir das tensões v_C e v_{CH} .

O fim do Estágio 6 pode ocorrer de duas maneiras distintas, a saber:

- a) O módulo da tensão v_{L2} atinge o valor da tensão V_{DC} , marcando a reentrada da ponte retificadora em operação. Neste instante, inicia-se o Estágio 7, conforme a Figura 17.
- b) O módulo da tensão v_{L2} não atinge o patamar de tensão V_{DC} . Neste caso, o Estágio 6 vai direto ao Estágio 9 e isto ocorre através da anulação da corrente no primário do transformador. Esta segunda transição é típica da operação em carga leve, pois o valor médio da corrente i_{L2} e da potência de saída diminui quando não ocorre a reentrada da ponte.

3.3.7 ESTÁGIO 7

O Estágio 7 tem origem no Estágio 6, a partir da reentrada em operação da ponte retificadora de diodos. Este fato é verificado quando a tensão v_{L2} atinge o patamar de

$-V_{DC}$, o que permite que a corrente no secundário do transformador possa fluir novamente. Todavia, a corrente que agora se estabelece é negativa. Sob o ponto de vista da potência de saída este fato não faz diferença, uma vez que a corrente aparece retificada na saída do conversor.

A Figura 27 apresenta o circuito elétrico correspondente ao Estágio 7. Parte da Ponte H bem como da ponte retificadora foram omitidas uma vez que não participam desta etapa.

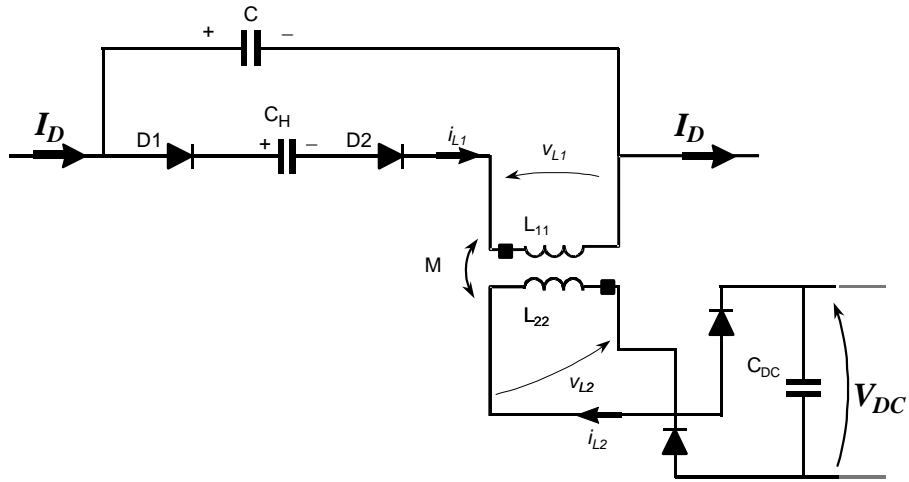


Figura 27: Circuito correspondente ao Estágio 7

Observa-se que o circuito correspondente a este estágio é bastante similar ao circuito referente ao Estágio 5. A única diferença reside na polaridade da tensão que é conectada ao secundário do transformador. Tudo se passa como se o valor da tensão V_{DC} , no circuito correspondente ao Estágio 5, fosse agora multiplicado por -1.

O sistema de equações que descreve o comportamento das variáveis de estado no Estágio 7, válido no intervalo de tempo $(t_7 \sim t_8)$, é o seguinte:

$$L_{11} \frac{d}{dt} i_{L1}(t-t_7)_{VII} = v_C(t-t_7)_{VII} - v_{CH}(t-t_7)_{VII} + M \frac{d}{dt} i_{L2}(t-t_7)_{VII} \quad (34)$$

$$L_{22} \frac{d}{dt} i_{L2}(t-t_7)_{VII} = V_{DC} + M \frac{d}{dt} i_{L1}(t-t_7)_{VII} \quad (35)$$

$$C \frac{d}{dt} v_C(t-t_7)_{VII} = -i_{L1}(t-t_7)_{VII} + I_D \quad (36)$$

$$C_H \frac{d}{dt} v_{CH}(t-t_7)_{VII} = i_{L1}(t-t_7)_{VII} \quad (37)$$

Observa-se que o sistema de equações deste estágio é bastante similar ao sistema referente ao Estágio 5. Além disso, a solução do Estágio 5 pode ser plenamente aproveitada se forem feitas pequenas alterações de sinais que serão apresentadas no próximo capítulo. Isto só é possível porque a tensão V_{DC} não é uma variável de estado do sistema, sendo considerada constante.

As tensões no primário e no secundário do transformador podem ser determinadas a partir das seguinte relações, válidas para o Estágio 7.

$$v_{L1}(t-t_7)_{VII} = L_{11} \frac{d}{dt} i_{L1}(t-t_7)_{VII} - M \frac{d}{dt} i_{L2}(t-t_7)_{VII} \quad (38)$$

$$v_{L2}(t-t_7)_{VII} = -V_{DC} \quad (39)$$

As correntes i_C e i_{CH} também podem ser obtidas facilmente a partir das tensões v_C e v_{CH} .

O fim do Estágio 7 é determinado pela extinção da corrente no primário do transformador. Neste instante, a corrente i_{L2} apresenta o mínimo valor verificado no ciclo de operação. Desta transição tem origem o Estágio 8, como mostra a Figura 17.

3.3.8 ESTÁGIO 8

O Estágio 8 tem origem no Estágio 7, através da extinção da corrente i_{L1} . Esta etapa de funcionamento do conversor é caracterizada pela desmagnetização do transformador através do secundário, não sendo verificada corrente no primário do mesmo.

A Figura 28 apresenta o circuito elétrico correspondente ao Estágio 8. Toda a Ponte H e parte da ponte retificadora foram omitidas, uma vez que não participam desta etapa de funcionamento.

A partir deste estágio toda a corrente da linha de corrente contínua passa a fluir pelo capacitor principal C. Desta forma, o capacitor C pode ser carregado para um novo ciclo de operação. Além disso, não há fluxo de energia entre o primário e secundário do transformador.

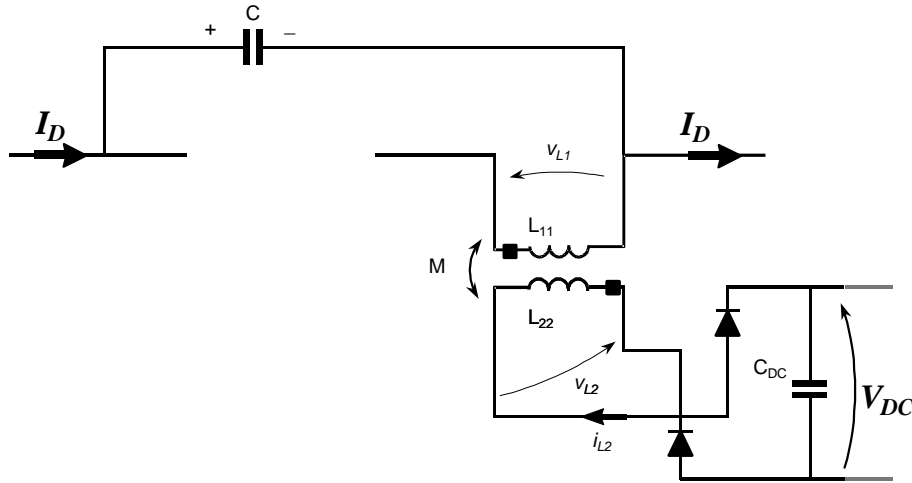


Figura 28: Circuito correspondente ao Estágio 8

O sistema de equações que descreve o Estágio 8, válido no intervalo de tempo $(t_8 \sim t_9)$, é o seguinte:

$$L_{22} \frac{d}{dt} i_{L2}(t - t_8)_{VIII} = V_{DC} \quad (40)$$

$$C \frac{d}{dt} v_C(t - t_8)_{VIII} = I_D \quad (41)$$

O capacitor C_H , nesta etapa de funcionamento, encontra-se completamente desacoplado do restante do circuito. Assim, a tensão v_{CH} mantém-se constante durante todo o estágio de operação e apresenta valor igual a tensão verificada no fim do Estágio 7. Esta tensão será responsável pela polarização reversa dos diodos da Ponte H no próximo ciclo de operação, quando os GTO's são novamente fechados.

As tensões no primário e no secundário do transformador podem ser facilmente determinadas a partir das seguinte relações, válidas para o Estágio 8.

$$v_{L1}(t - t_8)_{VIII} = -M \frac{d}{dt} i_{L2}(t - t_8)_{VIII} \quad (42)$$

$$v_{L2}(t - t_8)_{VIII} = -V_{DC} \quad (43)$$

A corrente i_C é igual a própria corrente do sistema HVDC. A corrente i_{CH} é nula durante esta etapa, uma vez que o capacitor C_H encontra-se desconectado do restante do circuito.

As equações diferenciais apresentadas neste estágio apresentam um ponto em

comum. As duas variáveis de estado envolvidas, a corrente i_{L2} e a tensão v_C , apresentam derivada positiva e de magnitude proporcional a V_{DC} e a I_D , respectivamente. Obviamente a solução apontará para um comportamento linear das variáveis.

O fim do Estágio 8 ocorre quando o transformador é completamente desmagnetizado. É precisamente quando a corrente i_{L2} é anulada que se inicia o Estágio 9, último estágio.

3.3.9 ESTÁGIO 9

O Estágio 9 tem origem no Estágio 8, através da extinção da corrente i_{L2} no secundário do transformador. Este estágio é caracterizado simplesmente pela carga do capacitor principal C para o próximo ciclo de operação, conforme mostra a Figura 29.

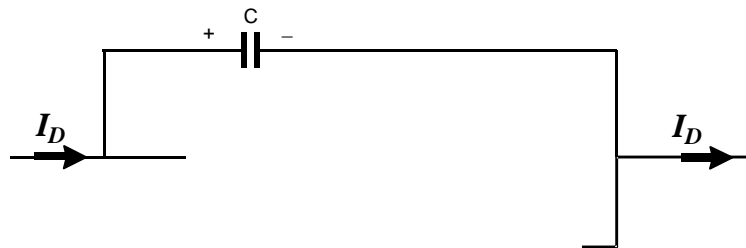


Figura 29: Circuito correspondente ao Estágio 9

Esta etapa de funcionamento do conversor é marcada pela inexistência de corrente no primário e secundário do transformador. Mais uma vez, nenhuma energia é transferida para o capacitor C_{DC} .

A equação diferencial que descreve o Estágio 9, válida no intervalo de tempo $(t_9 \sim t_{10})$, é a seguinte:

$$C \frac{d}{dt} v_C(t - t_9)_{XI} = I_D \quad (44)$$

De acordo com a equação (44), a tensão v_C apresenta derivada positiva e constante, indicando que esta cresce linearmente com o tempo. As tensões no primário e secundário do transformador são nulas durante esta etapa de funcionamento. Da mesma forma, a corrente através do capacitor C_H é igual a zero. A corrente que circula pelo capacitor C é igual a própria corrente do sistema HVDC.

Se este estágio de operação for muito longo a tensão v_C seguirá crescendo. Poderia ocorrer desta tensão se igualar a tensão v_{CH} , entrando os diodos da Ponte H

novamente em condução. Isto, porém, seria uma situação anormal de funcionamento e não será considerada como uma provável seqüência de estágios de operação do conversor.

Após o término do Estágio 9, cujo fim é determinado pelo fechamento do GTO's, inicia-se um novo ciclo de operação. As condições que antecedem o Estágio 1 devem ser idênticas às condições finais do Estágio 9, uma vez que o conversor encontra-se em regime permanente.

3.4 SOLUÇÃO ANALÍTICA DOS SISTEMAS DE EQUAÇÕES DIFERENCIAIS

A análise de sistemas físicos tem sido feita, ao longo do tempo, utilizando diversas ferramentas matemáticas e computacionais. No início, toda análise estava pautada na solução analítica dos sistemas de equações diferenciais que descrevem o comportamento de um dado sistema. As soluções eram obtidas manualmente fazendo-se necessárias diversas simplificações. Todavia, diversos problemas podiam e ainda podem ser resolvidos com precisão aceitável, sobretudo quando os sistemas podem ser aproximados por sistemas lineares.

O TNA, *Transient Network Analyzer*, nasceu da necessidade de resolver circuitos elétricos complexos. As vantagens dos analisadores de rede eram muitas quando comparados com outras técnicas de análise. Diversos elementos do sistema puderam ser melhor representados, uma vez que as características não lineares podiam ser reproduzidas em laboratório. De qualquer forma, a montagem de uma rede não é trivial, o que faz com que outras alternativas de análise sejam atualmente adotadas.

Com o advento dos computadores digitais foram desenvolvidas ferramentas capazes de simular sistemas físicos de forma precisa e veloz. Os simuladores de sistemas encontram a solução de um sistema de equações através de métodos numéricos, tais como Newton-Rhapson, Euler, Euler-Melhorado entre outros. Todavia, a mudança de qualquer característica do sistema demanda uma nova simulação. Esta é a principal desvantagem da utilização de simuladores digitais no projeto e desenvolvimento de sistemas.

Na Engenharia Elétrica, o advento dos simuladores digitais permitiu que sistemas complexos fossem tratados de forma mais rápida e com excelente precisão. Um dos primeiros simuladores digitais desenvolvidos para o cálculo de transitórios eletromagnéticos foi o EMTP, que emprega o método de integração trapezoidal [20].

Atualmente, diversos simuladores encontram-se disponíveis para a simulação de circuitos eletrônicos, sistemas de potência e de eletrônica de potência. Estes programas utilizam as mais variadas técnicas numéricas de solução.

Há menos de uma década começaram a ser desenvolvidos programas que manipulam expressões algébricas complexas. Estes programas são capazes de resolver sistemas de equações de diversos tipos e permitem ainda que os coeficientes sejam mantidos na forma literal. Portanto, quando possível, a análise de sistemas complexos através da obtenção das soluções analíticas passa a ser vantajosa, uma vez que as soluções podem ser geradas de forma eficiente. Além disso, a otimização de sistemas pode ser facilitada uma vez que o conhecimento da solução analítica permite acelerar o processo de análise.

No caso do conversor CC-CC Tap HVDC, a obtenção da solução dos sistemas de equações diferenciais proporciona o conhecimento preciso do comportamento do mesmo. Além disso, podem ser identificados pontos ótimos de operação do conversor, caso os coeficientes das equações sejam mantidos na forma literal. Desta forma, os parâmetros do circuito podem ser variados livremente de forma a conhecer o comportamento do sistema para cada valor de capacitância ou indutância, por exemplo.

O pacote computacional MATHEMATICA™ permite que sistemas de equações diferenciais ordinárias, com coeficientes literais, sejam solucionados com velocidade razoável. Para tanto, uma série de funções podem ser utilizadas, sendo bastante diferente a forma como são apresentados os resultados. Como exemplo, as soluções podem ser apresentadas como um somatório de exponenciais, ou ainda, como o equivalente trigonométrico. O número de termos apresentado varia bastante e esta foi a característica determinante na escolha da forma da solução. A redução do número de termos pode ser considerável, o que permite que a análise seja feita em menos tempo.

Para que a solução fosse apresentada na forma desejada, uma estratégia de solução foi adotada. O primeiro passo é a utilização da função que executa a transformada de Laplace das equações. Desta forma, obtém-se todas as equações diferenciais no domínio da frequência. Assim, cada estágio de operação fica caracterizado por no máximo quatro equações no plano s , que interrelacionam as variáveis de estado, também neste plano. Estas equações formam um sistema que pode ser solucionado a fim de isolar as variáveis de estado. Assim, utilizando a transformada inversa de Laplace pode-se conhecer a solução das equações diferenciais no domínio do tempo, com todos os coeficientes literais.

O resultado do trabalho realizado no MATHEMATICA está distribuído nas seções que se seguem. As soluções apresentam complexidade considerável no que se refere ao número de termos e aos coeficientes. A fim de facilitar a leitura das equações foram definidas algumas constantes que foram identificadas na solução da maioria dos estágios, a saber:

$$\mu = L_{11}L_{22} - M^2 \quad (45)$$

$$\gamma = C^2 + CC_H \quad (46)$$

$$\psi = C + C_H \quad (47)$$

As equações completas obtidas no MATHEMATICA podem ser encontradas no Anexo A.

3.4.1 ESTÁGIO 1

Algumas constantes foram definidas no âmbito do Estágio 1, por serem identificadas em quase todas as equações desta etapa. Estas constantes são as seguintes:

$$\mathbf{a} = \sqrt{L_{22}(C + C_H)} = \sqrt{\mathbf{y}L_{22}} \quad (48)$$

$$\beta = \sqrt{CC_H\mu} \quad (49)$$

$$\omega_o = \frac{\alpha}{\beta} \quad (50)$$

As equações que se seguem correspondem às soluções analíticas de cada variável de estado, no Estágio 1. As equações foram simplificadas ao máximo através da extração de algumas constantes que são apresentadas em seguida.

A equação (51) apresenta a solução analítica da corrente i_{L1} válida para o Estágio 1. Duas constantes (k_1 e k_2) foram definidas para reduzir a expressão. Estas constantes dependem dos valores dos componentes do circuito do conversor e das condições iniciais das variáveis de estado.

$$i_{L1}(t)_I = \frac{C_H}{\psi} \left[I_D + \frac{k_1\alpha \cdot \cos(\omega_o t) + k_2\beta \cdot \sin(\omega_o t)}{\alpha CC_H\mu} \right] \quad (51)$$

onde,

$$k_1 = CC_H I_D M^2 + L_{11} L_{22} (C^2 \cdot i_{L1}(0)_I + C_H \cdot i_{L1}(0)_I C - CC_H \cdot I_D) - M^2 \gamma \cdot i_{L1}(0)_I \quad (52)$$

$$k_2 = (L_{22} \cdot v_C(0)_I + L_{22} \cdot v_{CH}(0)_I - M \cdot V_{DC}) \gamma \quad (53)$$

A equação (52) faz referência à corrente i_{L1} no início do Estágio 1 onde esta corrente é nula. Todavia, para que a equação fosse geral manteve-se a condição inicial na forma literal. Este comentário se aplica a todos os estágios de operação onde o valor inicial das variáveis de estado é nulo.

A equação (53) relaciona a constante k_2 com as condições iniciais das variáveis de estado v_C e v_{CH} . Estas condições são cruciais na determinação do regime permanente, como será mostrado nos capítulos seguintes.

A equação (54) apresenta a solução analítica da corrente i_{L2} válida para o Estágio 1. As constantes k_4 , k_5 , e k_6 foram definidas para que a expressão analítica de i_{L2} fosse mais simples.

$$i_{L2}(t)_I = \frac{1}{L_{22}} \left[-V_{DC} \cdot t + \frac{k_6}{\psi} + \frac{k_4 \alpha \cdot \cos(\omega_0 t) + k_5 \beta \cdot \sin(\omega_0 t)}{\alpha \psi CC_H \mu} \right] \quad (54)$$

onde,

$$k_4 = M \mu \left[-CC_H^2 \cdot I_D + (C^2 C_H + CC_H^2) \cdot i_{L1}(0)_I \right] \quad (55)$$

$$k_5 = (C^2 C + C_H^2) (L_{22} M \cdot v_C(0)_I + L_{22} M \cdot v_{CH}(0)_I - M^2 \cdot V_{DC}) \quad (56)$$

$$k_6 = L_{22} (C + C_H) \cdot i_{L2}(0)_I + C_H I_D M - \psi M \cdot i_{L1}(0)_I \quad (57)$$

A equação (58) apresenta a expressão analítica correspondente a tensão sobre o capacitor principal C . Outras três constantes foram definidas para que a forma da expressão fosse mais simples.

$$v_C(t-t_2)_I = \frac{1}{\psi} \left[-I_D \cdot t + \frac{k_9}{L_{22}} + \frac{k_7 CC_H^2 \alpha \cdot \cos(\omega_0 t) + k_8 \beta \cdot \sin(\omega_0 t)}{\alpha \psi \mu CC_H L_{22}} \right] \quad (58)$$

onde,

$$k_7 = \mu (L_{22} \cdot v_C(0)_I + L_{22} \cdot v_{CH}(0)_I) + L_{11} L_{22} M \cdot V_{DC} + M^3 \cdot V_{DC} \quad (59)$$

$$k_8 = L_{11}L_{22}^2C_H(C_H \cdot I_D - C \cdot i_{L1}(0)_I + C_H \cdot i_{L1}(0)_I) + L_{22}M^2C_H \cdot (-C_H \cdot I_D - \psi \cdot i_{L1}(0)_I) \quad (60)$$

$$k_9 = CL_{22} \cdot v_C(0)_I - C_H L_{22} \cdot v_{CH}(0)_I + C_H M \cdot V_{DC} \quad (61)$$

A equação (62) apresenta a solução analítica correspondente a variável de estado v_{CH} no Estágio 1. As constantes k_{10} , k_{11} e k_{12} foram definidas para que a forma da solução fosse simplificada.

$$v_{CH}(t)_I = \frac{1}{\psi^2 L_{22} C_H} [C_H \psi (-k_{12} - L_{22} \cdot I_D \cdot t) + k_{10} \psi \cdot \cos(\omega_0 t) + k_{11} \alpha \beta \cdot \sin(\omega_0 t)] \quad (62)$$

onde,

$$k_{10} = CC_H [L_{22}(v_C(0)_I + v_{CH}(0)_I) - M \cdot V_{DC}] \quad (63)$$

$$k_{11} = -C \cdot i_{L1}(0)_I - C_H \cdot i_{L1}(0)_I + C_H \cdot I_D \quad (64)$$

$$k_{12} = CL_{22} \cdot v_C(0)_I + C_H L_{22} \cdot v_{CH}(0)_I + CM \cdot V_{DC} \quad (65)$$

3.4.2 ESTÁGIO 2

Algumas constantes foram definitas no âmbito do Estágio 2, por serem identificadas em quase todas as equações desta etapa. Estas constantes são as seguintes:

$$\alpha_2 = \sqrt{L_{22}} \quad (66)$$

$$\beta_2 = \sqrt{C\mu} \quad (67)$$

$$\omega_2 = \frac{\alpha_2}{\beta_2} \quad (68)$$

A seguir são apresentadas as soluções analíticas para as três variáveis de estado envolvidas no Estágio 2. As equações foram simplificadas ao máximo através da extração de algumas constantes que são apresentadas em seguida.

A equação (69) apresenta a solução analítica da corrente i_{L1} válida para o Estágio 2. Foram definidas as constantes k_{20} e k_{21} , dependentes dos valores dos componentes do circuito conversor e das condições iniciais das variáveis de estado nesta etapa. Observe que o valor inicial das variáveis de estado nesta etapa são iguais aos valores finais das variáveis no Estágio 1.

$$i_{L1}(t-t_2)_{II} = \frac{\mu \cdot I_D - k_{20} \cdot \cos[\omega_1(t-t_2)] + k_{21} \cdot \sin[\omega_1(t-t_2)]}{\mu} \quad (69)$$

onde,

$$k_{20} = \mu(I_D - i_{L1}(t_2)_{II}) \quad (70)$$

$$k_{21} = \frac{\beta_2(L_{22} \cdot v_C(t_2)_{II} - M \cdot V_{DC})}{\alpha_2} \quad (71)$$

A equação (72) apresenta a solução analítica da corrente i_{L2} válida para o Estágio 2. As constantes k_{23} , k_{24} e k_{25} foram definidas para que a expressão analítica de i_{L2} fosse mais simples.

$$i_{L2}(t-t_2)_{II} = \frac{\mu[k_{23} - V_{DC} \cdot (t-t_2)] + k_{24} \cdot \cos[\omega_1(t-t_2)] + k_{25} \cdot \sin[\omega_1(t-t_2)]}{\mu} \quad (72)$$

onde,

$$k_{23} = L_{22} \cdot i_{L2}(t_2)_{II} - M \cdot i_{L1}(t_2)_{II} + M \cdot I_D \quad (73)$$

$$k_{24} = \mu M(i_{L1}(t_2)_{II} - I_D) \quad (74)$$

$$k_{25} = \beta_2 L_{22} M(v_C(t_2)_{II} - M \cdot V_{DC}) \quad (75)$$

A equação (76) apresenta a expressão analítica correspondente à tensão sobre o capacitor principal C. Duas constantes foram definidas para que a forma da expressão fosse a mais simples possível.

$$v_C(t-t_2)_{II} = \frac{MC \cdot V_{DC} + k_{27} \cdot \cos[\omega_2(t-t_2)] + k_{28} \cdot \sin[\omega_2(t-t_2)]}{L_{22}C} \quad (76)$$

onde,

$$k_{27} = L_{22}C \cdot v_C(t_2)_{II} - MC \cdot V_{DC} \quad (77)$$

$$k_{28} = \alpha_2 \beta_2 (I_D - i_{L1}(t_2)_{II}) \quad (78)$$

3.4.3 ESTÁGIO 3

Uma constante foi definida no âmbito do Estágio 3, por ser identificada em quase todas as equações desta etapa. Esta constante é a seguinte:

$$\omega_3 = \frac{\sqrt{\Psi}}{\sqrt{L_{11}CC_H}} \quad (79)$$

A seguir serão apresentadas as soluções analíticas para as três variáveis de estado envolvidas no Estágio 3. As equações foram simplificadas ao máximo através da extração de algumas constantes que são apresentadas em seguida.

A equação (80) apresenta a solução analítica da corrente i_{L1} válida para o Estágio 3. Foram definidas as constantes k_{30} e k_{31} , dependentes dos valores dos componentes do circuito conversor e das condições iniciais das variáveis de estado nesta etapa.

$$i_{L1}(t-t_3)_{III} = C_H \left[\frac{I_D}{\Psi} + \frac{k_{30}L_{11}\sqrt{\Psi} \cdot \cos[\omega_3(t-t_3)] + k_{31} \cdot \sin[\omega_3(t-t_3)]}{L_{11}CC_H\Psi^{\frac{3}{2}}} \right] \quad (80)$$

onde,

$$k_{30} = CC_H \cdot I_D + \gamma \cdot i_{L2}(t_3)_{III} \quad (81)$$

$$k_{31} = \gamma\sqrt{L_{11}CC_H}(v_{CH}(t_3)_{III} + v_C(t_3)_{III}) \quad (82)$$

A equação (83) apresenta a expressão analítica correspondente a tensão sobre o capacitor principal C. Duas constantes foram definidas para que a forma da expressão fosse a mais simples possível.

$$v_C(t-t_3)_{III} = \frac{I_D}{\Psi} \cdot (t-t_3) + k_{33} + \frac{k_{34}\sqrt{\Psi} \cdot \cos[\omega_3(t-t_3)] + k_{35} \cdot \sin[\omega_3(t-t_3)]}{\Psi^{\frac{3}{2}}L_{11}CC_H} \quad (83)$$

onde,

$$k_{33} = \frac{-C_H \cdot v_{CH}(t_3)_{III} + C \cdot v_C(t_3)_{III}}{\Psi} \quad (84)$$

$$k_{34} = L_{11}CC_H^2(v_{CH}(t_3)_{III} + v_C(t_3)_{III}) \quad (85)$$

$$k_{35} = \sqrt{L_{11}CC_H}(L_{11}C^2 \cdot I_D - \mu L_{11} \cdot i_{L1}(t_3)_{III}) \quad (86)$$

A equação (87) apresenta a expressão analítica correspondente à tensão sobre o capacitor principal C_H .

$$v_{CH}(t-t_3)_{III} = -\frac{I_D}{\Psi} \cdot (t-t_3) + k_{33} + \frac{k_{37} \sqrt{\Psi} \cdot \cos[\omega_3(t-t_3)] + k_{38} \cdot \sin[\omega_3(t-t_3)]}{\Psi^{\frac{3}{2}} L_{11} C C_H} \quad (87)$$

onde,

$$k_{34} = -L_{11} C C_H^2 (v_{CH}(t_3)_{III} + v_C(t_3)_{III}) \quad (88)$$

$$k_{38} = \sqrt{L_{11} C C_H} (-L_{11} C^2 \cdot I_D + \mu L_{11} \cdot i_{L1}(t_3)_{III}) \quad (89)$$

3.4.4 ESTÁGIO 4

Uma constante foi definida no âmbito do Estágio 4 por ser identificada em quase todas as equações desta etapa. Esta constante é a seguinte:

$$\omega_4 = \frac{1}{\sqrt{L_{11} C}} \quad (90)$$

Pode-se observar que ω_4 é a própria freqüência de oscilação natural, a qual o conversor fica submetido quando do desligamento do Tap.

A seguir são apresentadas as soluções analíticas para as três variáveis de estado envolvidas no Estágio 4. As equações foram simplificadas ao máximo através da extração de algumas constantes que são apresentadas em seguida.

A equação (91) apresenta a solução analítica da corrente i_{L1} válida para o Estágio 4. Foram definidas as constantes k_{40} e k_{41} , dependentes dos valores dos componentes do circuito conversor e das condições iniciais das variáveis de estado nesta etapa. Observe que o valor inicial das variáveis de estado nesta etapa coincidem com o valor final das variáveis no Estágio 2 ou Estágio 3.

$$i_{L1}(t-t_4)_{IV} = I_D + \frac{k_{40} \cdot \cos[\omega_4(t-t_4)] + k_{41} \cdot \sin[\omega_4(t-t_4)]}{L_{11} C} \quad (91)$$

onde,

$$k_{40} = L_{11} C [-I_D + i_{L1}(t_4)_{IV}] \quad (92)$$

$$k_{41} = C^{\frac{3}{2}} \sqrt{L_{11}} \cdot v_C(t_4)_{IV} \quad (93)$$

A equação (94) apresenta a expressão analítica correspondente à tensão sobre o

capacitor principal C.

$$v_C(t-t_4)_{IV} = \frac{k_{43} \cdot \cos[\omega_4(t-t_4)] + k_{44} \cdot \sin[\omega_4(t-t_4)]}{L_{11}C} \quad (94)$$

onde,

$$k_{43} = L_{11}C \cdot v_C(t_4)_{IV} \quad (95)$$

$$k_{44} = L_{11}^{\frac{3}{2}} \sqrt{C} [I_D - i_{L1}(t_4)_{IV}] \quad (96)$$

3.4.5 ESTÁGIO 5

Uma constante foi definida no âmbito do Estágio 5, por ser identificada em quase todas as equações desta etapa. Esta constante é a seguinte:

$$\omega_5 = \sqrt{\frac{L_{22}\Psi}{CC_H\mu}} \quad (97)$$

A seguir são apresentadas as soluções analíticas para cada variável de estado correspondentes ao Estágio 5. As equações foram simplificadas ao máximo através da extração de algumas constantes que são apresentadas em seguida.

A equação (98) apresenta a solução analítica da corrente i_{L1} válida para o Estágio 5. Duas constantes (k_{51} e k_{52}) foram definidas para reduzir a expressão. Estas constantes dependem dos valores dos componentes do circuito do conversor e das condições iniciais das variáveis de estado.

$$i_{L1}(t-t_5)_V = \frac{C_H}{\Psi} \left[I_D + \frac{k_{51} \sqrt{L_{22}\Psi} \cdot \cos[\omega_5(t-t_5)] + k_{55} \cdot \sin[\omega_5(t-t_5)]}{CC_H\mu \sqrt{L_{22}\Psi}} \right] \quad (98)$$

onde,

$$k_{51} = -\mu CC_H \cdot I_D + \mu(C^2 + C_H) \cdot i_{L1}(t_5)_V \quad (99)$$

$$k_{52} = \sqrt{\mu CC_H} \left[-(C^2 + CC_H) \cdot V_{DC} + L_{22} (v_C(t_5)_V - v_{CH}(t_5)_V) \right] \quad (100)$$

A equação (101) apresenta a solução analítica da corrente i_{L2} válida para o Estágio 5. As constantes k_{54} , k_{55} e k_{56} foram definidas para que a expressão analítica de i_{L2}

fosse mais simples.

$$i_{L2}(t-t_5)_v = k_{54} - \frac{V_{DC}}{L_{22}} \cdot (t-t_5) + \frac{k_{55} \sqrt{L_{22} \psi} \cdot \cos[\omega_5(t-t_5)] + k_{56} \cdot \sin[\omega_5(t-t_5)]}{\mu C C_H (L_{22} \psi)^{\frac{3}{2}}} \quad (101)$$

onde,

$$k_{54} = \frac{\psi(L_{22} \cdot i_{L2}(t_5)_v - M \cdot i_{L1}(t_5)_v) + M C_H \cdot I_D}{\psi L_{22}} \quad (102)$$

$$k_{55} = \mu M C C_H (\psi \cdot i_{L1}(t_5)_v - C_H \cdot I_D) \quad (103)$$

$$k_{56} = \psi \sqrt{\mu M (C C_H)^{\frac{3}{2}}} [L_{22} (v_C(t_5)_v - v_{CH}(t_5)_v) - M \cdot V_{DC}] \quad (104)$$

A equação (105) apresenta a expressão analítica correspondente a tensão sobre o capacitor principal C. Outras três constantes foram definidas para que a forma da expressão fosse mais simples.

$$v_C(t-t_5)_v = k_{57} + \frac{I_D}{\psi} \cdot (t-t_5) + \frac{k_{58} \sqrt{L_{22} \psi} \cdot \cos[\omega_5(t-t_5)] + k_{59} \cdot \sin[\omega_5(t-t_5)]}{\mu C C_H (L_{22} \psi)^{\frac{3}{2}}} \quad (105)$$

onde,

$$k_{57} = \frac{C_H [L_{22} (v_{CH}(t_5)_v + v_C(t_5)_v) + M \cdot V_{DC}]}{\psi L_{22}} \quad (106)$$

$$k_{58} = \mu [L_{22} (v_C(t_5)_v - v_{CH}(t_5)_v) C C_H^2] \quad (107)$$

$$k_{59} = \sqrt{C C_H} \mu^{\frac{3}{2}} L_{22} [\gamma \cdot i_{L1}(t_5)_v + C_H^2 \cdot I_D] \quad (108)$$

A equação (109) apresenta a solução analítica correspondente à variável de estado v_{CH} , no Estágio 5. As constantes k_{59A} , k_{59B} e k_{59C} foram definidas para que a forma da solução fosse simplificada.

$$v_{CH}(t-t_5)_v = k_{59A} + \frac{I_D}{\psi} \cdot (t-t_5) + \frac{k_{59B} \cdot \cos[\omega_5(t-t_5)] + k_{59C} \cdot \sin[\omega_5(t-t_5)]}{\mu C C_H (L_{22} \psi)^{\frac{3}{2}}} \quad (109)$$

onde,

$$k_{59A} = \frac{L_{22} (C_H \cdot v_{CH}(t_5)_v + C \cdot v_C(t_5)_v) - M C \cdot V_{DC}}{\psi L_{22}} \quad (110)$$

$$k_{79B} = \mu\sqrt{L_{22}\Psi} \cdot [L_{22}(v_C(t_5)_V - v_{CH}(t_5)_V)] \quad (111)$$

$$k_{79C} = \mu C^2 C_H [L_{22}(v_{CH}(t_5)_V - v_C(t_5)_V) + M \cdot V_{DC}] \quad (112)$$

3.4.6 ESTÁGIO 6

Uma constante foi definida no âmbito do Estágio 6, por ser identificada em quase todas as equações desta etapa. Esta constante é a seguinte:

$$\omega_6 = \frac{\Psi}{\sqrt{L_{11}CC_H}} \quad (113)$$

A seguir serão apresentadas as soluções analíticas para as três variáveis de estado envolvidas no Estágio 6.

A equação (114) apresenta a solução analítica da corrente i_{L1} , válida para o Estágio 6. Foram definidas as constantes k_{60} e k_{61} , dependentes dos valores dos componentes do circuito conversor e das condições iniciais das variáveis de estado nesta etapa.

$$i_{L1}(t - t_6)_{VI} = C_H \left[\frac{I_D}{\Psi} + \frac{k_{60}\sqrt{\Psi} \cdot \cos[\omega_6(t - t_6)] + k_{61} \cdot \sin[\omega_6(t - t_6)]}{L_{11}CC_H\Psi^{\frac{3}{2}}} \right] \quad (114)$$

onde,

$$k_{60} = \gamma\sqrt{L_{11}CC_H}(v_C(t_6)_{VI} - v_{CH}(t_6)_{VI}) \quad (115)$$

$$k_{61} = L_{11}(-CC_H \cdot I_D + \gamma \cdot i_{L1}(t_6)_{VI}) \quad (116)$$

A equação (117) apresenta a expressão analítica correspondente a tensão sobre o capacitor principal C.

$$v_C(t - t_6)_{VI} = \frac{I_D}{\Psi} \cdot (t - t_6) + k_{63} + \frac{k_{64}\sqrt{\Psi} \cdot \cos[\omega_6(t - t_6)] + k_{65} \cdot \sin[\omega_6(t - t_6)]}{\Psi^{\frac{3}{2}}L_{11}CC_H} \quad (117)$$

onde,

$$k_{63} = v_{CH}(t_6)_{VI} + v_C(t_6)_{VI} \quad (118)$$

$$k_{64} = L_{11} C C_H^2 (v_C(t_6)_{VI} - v_{CH}(t_6)_{VI}) \quad (119)$$

$$k_{65} = \sqrt{L_{11} C C_H} (C_H^2 L_{11} \cdot I_D - \gamma L_{11} \cdot i_{L1}(t_6)_{VI}) \quad (120)$$

A equação (121) apresenta a expressão analítica correspondente a tensão sobre o capacitor C_H . Três constantes foram definidas para que a forma da expressão fosse a mais simples possível.

$$v_{CH}(t-t_6)_{VI} = \frac{I_D}{\Psi} \cdot (t-t_6) + k_{63} + \frac{k_{67} \sqrt{\Psi} \cdot \cos[\omega_6(t-t_6)] + k_{68} \cdot \sin[\omega_6(t-t_6)]}{\Psi^{\frac{3}{2}} L_{11} C C_H} \quad (121)$$

onde,

$$k_{67} = L_{11} C^2 C_H (v_{CH}(t_6)_{VI} - v_C(t_6)_{VI}) \quad (122)$$

$$k_{68} = \sqrt{L_{11} C C_H} (-L_{11} C C_H \cdot I_D - \gamma L_{11} \cdot i_{L1}(t_6)_{VI}) \quad (123)$$

3.4.7 ESTÁGIO 7

Uma constante foi definida no âmbito do Estágio 7, por ser identifica em quase todas as equações desta etapa. Esta constante é a seguinte:

$$\omega_7 = \sqrt{\frac{\Psi L_{22}}{\mu C C_H}} \quad (124)$$

A seguir são apresentadas as soluções analíticas para cada variável de estado correspondentes ao Estágio 7.

A equação (125) apresenta a solução analítica da corrente i_{L1} válida para o Estágio 7. Duas constantes (k_{71} e k_{72}) foram definidas para reduzir a expressão. Estas constantes dependem dos valores dos componentes do circuito do conversor e das condições iniciais das variáveis de estado.

$$i_{L1}(t-t_7)_{VII} = \frac{C_H}{\Psi} \left[I_D + \frac{k_{71} \sqrt{L_{22} \Psi} \cdot \cos[\omega_7(t-t_7)] + k_{72} \cdot \sin[\omega_7(t-t_7)]}{\mu \sqrt{L_{22} \Psi} C C_H} \right] \quad (125)$$

onde,

$$k_{71} = -\mu CC_H \cdot I_D + \mu(C^2 + C_H) \cdot i_{L1}(t_7)_{VII} \quad (126)$$

$$k_{72} = \sqrt{\mu CC_H} [(C^2 + CC_H) V_{DC} + L_{22} (v_C(t_7)_{VII} - v_{CH}(t_7)_{VII})] \quad (127)$$

A equação (128) apresenta a solução analítica da corrente i_{L2} válida para o Estágio 7.

$$i_{L2}(t-t_7)_{VII} = k_{74} + \frac{V_{DC}}{L_{22}} \cdot (t-t_7) + \frac{k_{75} \cdot \cos[\omega_7(t-t_7)] + k_{76} \cdot \sin[\omega_7(t-t_7)]}{\mu CC_H (L_{22} \psi)^{\frac{3}{2}}} \quad (128)$$

onde,

$$k_{74} = \frac{\psi(L_{22} \cdot i_{L2}(t_7)_{VII} - M \cdot i_{L1}(t_7)_{VII}) + MC_H \cdot I_D}{\psi L_{22}} \quad (129)$$

$$k_{75} = \mu MCC_H (\psi \cdot i_{L1}(t_7)_{VII} - C_H \cdot I_D) \quad (130)$$

$$k_{76} = \psi \sqrt{\mu M} (CC_H)^{\frac{3}{2}} [L_{22} (v_C(t_7)_{VII} - v_{CH}(t_7)_{VII}) + M \cdot V_{DC}] \quad (131)$$

A equação (132) apresenta a expressão analítica correspondente a tensão sobre o capacitor principal C.

$$v_C(t-t_7)_{VII} = k_{77} + \frac{I_D}{\psi} \cdot (t-t_7) + \frac{k_{78} \sqrt{L_{22} \psi} \cdot \cos[\omega_7(t-t_7)] + k_{79} \cdot \sin[\omega_7(t-t_7)]}{\mu (L_{22} \psi)^{\frac{3}{2}} CC_H} \quad (132)$$

onde,

$$k_{77} = \frac{C_H [L_{22} (v_{CH}(t_7)_{VII} + v_C(t_7)_{VII}) - M \cdot V_{DC}]}{\psi L_{22}} \quad (133)$$

$$k_{78} = \mu CC_H^2 \sqrt{L_{22} \psi} [L_{22} (v_C(t_7)_{VII} - v_{CH}(t_7)_{VII})] \quad (134)$$

$$k_{79} = L_{22} \sqrt{CC_H} \mu^{\frac{3}{2}} [\psi \cdot i_{L1}(t_7)_{VII} + C_H^2 \cdot I_D] \quad (135)$$

A equação (136) apresenta a solução analítica correspondente a variável de estado v_{CH} , no Estágio 7.

$$v_{CH}(t - t_7)_{VII} = k_{79A} + \frac{I_D}{\Psi} \cdot (t - t_7) + \frac{k_{79B} \cdot \cos[\omega_7(t - t_7)] + k_{79C} \cdot \sin[\omega_7(t - t_7)]}{\mu(L_{22}\Psi)^{\frac{3}{2}}CC_H} \quad (136)$$

onde,

$$k_{79A} = \frac{\Psi L_{22}(v_{CH}(t_7)_{VII} + v_C(t_7)_{VII}) + MC \cdot V_{DC}}{\Psi L_{22}} \quad (137)$$

$$k_{79B} = \mu L_{22} \sqrt{L_{22}\Psi}(v_C(t_7)_{VII} - v_{CH}(t_7)_{VII}) \quad (138)$$

$$k_{79C} = \mu L_{22} C^2 C_H (v_{CH}(t_7)_{VII} - v_C(t_7)_{VII}) - M \cdot V_{DC} \quad (139)$$

3.4.8 ESTÁGIO 8

A seguir são apresentadas as soluções analíticas para cada variável de estado correspondentes ao Estágio 8. As equações foram simplificadas ao máximo através da extração de algumas constantes que são apresentadas em seguida.

A equação (140) apresenta a solução analítica da corrente i_{L2} válida para o Estágio 8.

$$i_{L2}(t - t_8)_{VIII} = i_{L2}(t - t_8)_{VIII} + \frac{V_{DC}}{L_{22}} \cdot (t - t_8) \quad (140)$$

A equação (141) apresenta a solução analítica da corrente v_C válida para o Estágio 8.

$$v_C(t - t_8)_{VIII} = v_C(t - t_8)_{VIII} + \frac{I_D}{C} \cdot (t - t_8) \quad (141)$$

3.4.9 ESTÁGIO 9

A equação (142) apresenta a solução analítica de tensão v_C válida para o Estágio 9.

$$v_C(t - t_9)_{IX} = v_C(t - t_9)_{IX} + \frac{I_D}{C} \cdot (t - t_9) \quad (142)$$

Deve ficar claro que os instantes de transição que determinam o início e o fim dos estágios de operação não podem ser determinados analiticamente. A grande maioria das transições ocorre quando uma das variáveis de estado atinge um dado valor. Formam-se

assim equações transcendentais, que não dispõem de solução analítica conhecida. Desta forma, estes instantes devem ser determinados numericamente.

3.5 SUMÁRIO

Este capítulo apresentou detalhadamente o desenvolvimento do modelo matemático do Tap HVDC. Para cada estágio foi escrito um sistema de equações diferenciais que representa o comportamento das variáveis de estado na etapa correspondente. Os sistemas de equações resultaram da aplicação das leis básicas de circuitos elétricos aplicadas aos circuitos equivalentes referentes a cada um dos nove estágios de operação.

A segunda parte do capítulo apresenta as soluções dos sistemas de equações que representam o conversor em cada etapa. As soluções foram geradas pelo pacote computacional MATHEMATICA™, que é capaz de manipular expressões analíticas com grande facilidade. O formato final das expressões é função dos valores dos componentes do Tap, de forma que diversas configurações podem ser analisadas pelo conjunto de equações. Assim, o modelo matemático desenvolvido é bastante geral e pode ser utilizado na otimização do conversor, no que se refere à potência transferida e às amplitudes das tensões e correntes envolvidas.

4 ANÁLISE DO CONVERSOR CC-CC

Este capítulo apresenta a análise minuciosa do conversor CC-CC Tap HVDC, na configuração original [11][12]. A análise está pautada na aplicação das expressões analíticas referentes às variáveis de estado do sistema que foram desenvolvidas no capítulo anterior. O capítulo traz uma série de formas de onda que correspondem a estas variáveis e às demais grandezas elétricas de interesse. Além disso, mostra o balanço de energia na entrada e saída do conversor para a condição de regime permanente. Por fim os resultados são confrontados com simulações digitais realizadas no SABER™.

4.1 CONFIGURAÇÃO ORIGINAL DO CONVERSOR CC-CC TAP HVDC

A Figura 30 apresenta o Conversor CC-CC Tap HVDC na configuração original, proposta inicialmente por Aredes et al. [11]. Os valores dos componentes do circuito principal estão mostrados na mesma figura. Toda a análise apresentada neste capítulo está baseada nesta topologia.

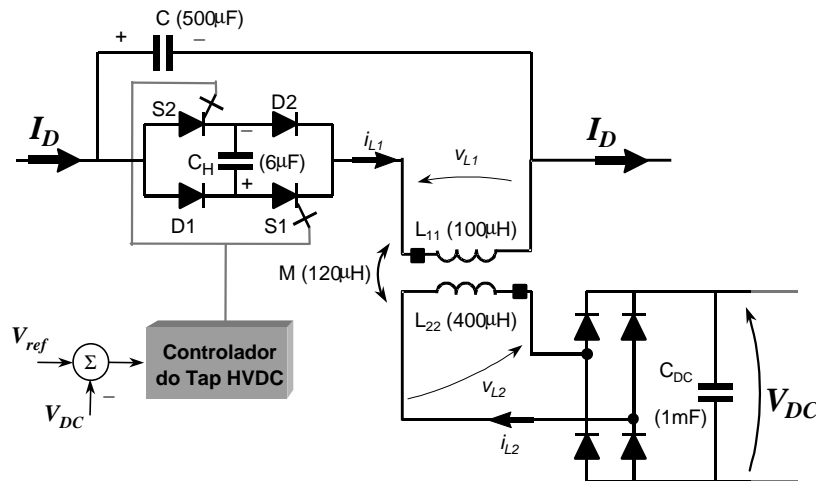


Figura 30: Conversor CC-CC Tap HVDC Original

Uma das hipóteses simplificadoras feitas no segundo capítulo considera que a tensão sobre o capacitor C_{DC} é constante e igual a V_{DC} . Esta simplificação foi necessária para que a ordem dos sistemas de equações fosse reduzida, permitindo assim a obtenção das soluções analíticas. Desta forma, neste capítulo todos os resultados apresentados

referem-se ao caso em que V_{DC} é constante.

4.2 SOLUÇÃO ANALÍTICA - FORMAS DE ONDA

O conhecimento das expressões analíticas referentes a cada variável de estado do sistema permite que as respectivas formas de onda sejam impressas com grande facilidade. Desta forma, mesmo regimes transitórios podem ser analisados com precisão. A análise apresentada a seguir refere-se a 10 ms de operação do conversor, com frequência de chaveamento de 5 kHz e ciclo de trabalho igual a 0,25. Neste caso, cada ciclo de operação completo tem duração igual a 200 μ s e os instantes de transição entre os estágios podem ser determinados com precisão de 0,01 μ s. Nesta configuração, a tensão V_{DC} sobre o capacitor C_{DC} é igual a 20 kV e a corrente I_D na linha de corrente contínua é igual a 2 kA. As condições iniciais das variáveis de estado são as seguintes:

- ◆ As correntes no transformador são iguais a zero [$i_{L1}(0) = i_{L2}(0) = 0$];
- ◆ A tensão no capacitor C_H é igual a 27 kV [$v_{CH}(0) = 27000$];
- ◆ A tensão no capacitor C é igual a 2 kV [$v_C(0) = 2000$];

A maioria das figuras apresentadas a seguir estão subdivididas. A parte superior mostra o comportamento da grandeza no final da simulação, onde o regime permanente já foi alcançado. Neste caso, apenas três ciclos de operação são apresentados. A parte inferior da figura apresenta o comportamento da grandeza em toda a simulação, o que permite a visualização do regime transitório.

A Figura 31 apresenta a corrente i_{L1} que circula no primário do transformador de núcleo de ar. Evidencia-se na figura o comportamento transitório da variável de estado i_{L1} nos primeiros dois milissegundos de simulação. Pode-se observar que ao final da simulação, a corrente i_{L1} encontra-se completamente estabilizada. Os três ciclos apresentados na parte superior da figura referem-se a esta região, na qual o conversor encontra-se em regime permanente.

Deve ficar claro que o termo simulação aqui refere-se à utilização das expressões analíticas apresentadas no terceiro capítulo. Para tanto, foram desenvolvidas rotinas capazes de simular o Tap para qualquer configuração. Estas rotinas são capazes de monitorar as variáveis de estado de forma a identificar todos os instantes de transição entre os estágios. Desta forma, o modo de operação correspondente à simulação é

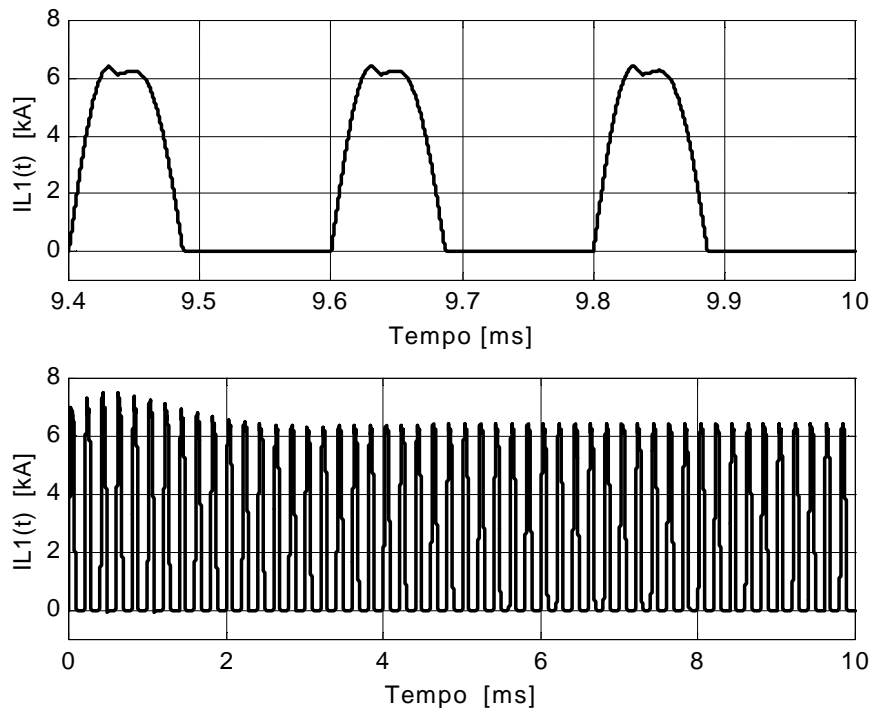


Figura 31: Corrente i_{L1} : 3 ciclos em regime permanente (acima) e toda a simulação (abaixo) automaticamente encontrada. As rotinas desenvolvidas encontram-se detalhadas no Apêndice A.

O comportamento transitório exibido pela corrente i_{L1} , e pelas outras variáveis de estado do sistema, está associado à procura pelo ponto de operação de regime permanente. Desta forma, enquanto a energia drenada do sistema HVDC principal for diferente da energia entregue à carga, o conversor estará operando fora de sua condição de regime permanente. Este fato sempre é verificado no início das simulações pois o valor inicial das variáveis de estado é que determina a magnitude da potência na entrada e na saída do conversor. Como é impossível obter expressões analíticas que relacionem os valores iniciais das variáveis de estado às condições operativas desejadas, sempre há em $t = 0$ um descompasso entre a potência na entrada e na saída do conversor. Este problema está relacionado com o tipo de equação que determina as transições entre os estágios de operação. Estas equações são transcendentais e portanto não apresentam solução analítica, como mencionado anteriormente.

O fato da corrente i_{L1} ser sempre positiva está coerente com a característica unidirecional da Ponte H. A corrente i_{L1} atinge, na região de regime permanente, valores máximos de até 6,4 kA, sendo o seu valor médio igual a 2 kA. Deve ficar claro que o valor médio da corrente i_{L1} deve ser sempre igual a I_{DC} que neste caso é igual a 2 kA. Isto

porque se o sistema está em regime permanente, o valor médio da corrente que flui pelo capacitor principal C deve ser igual a zero. De outra forma, a tensão neste capacitor não estaria estabilizada.

Para fins de comparação e dimensionamento do conversor parece ser de grande valia a definição do Fator de Utilização do Sistema [F_{US}], cujo conceito é largamente utilizado no dimensionamento de sistemas de distribuição em corrente alternada. Neste trabalho, o Fator de Utilização do Sistema é definido como:

$$F_{US} = \frac{\text{Médio}(|\text{Grandeza}|)}{\text{Max}(|\text{Grandeza}|)} \times 100\% \quad (143)$$

Nestas condições operativas, o F_{US} para a corrente i_{L1} é de aproximadamente 31,2 %. Cabe ressaltar que o aumento do F_{US} pode representar a redução da razão custo por quantidade de energia transferida, devendo ser considerado na ocasião do projeto. Para uma mesma quantidade de energia transferida, o aumento do F_{US} para a corrente i_{L1} pode significar a utilização de chaves semicondutoras de custo mais baixo.

A Figura 32 apresenta a corrente i_{L2} ao longo de toda a simulação. Da mesma forma, a parte superior da figura apresenta três ciclos de operação na região de regime permanente e a parte inferior mostra toda a simulação.

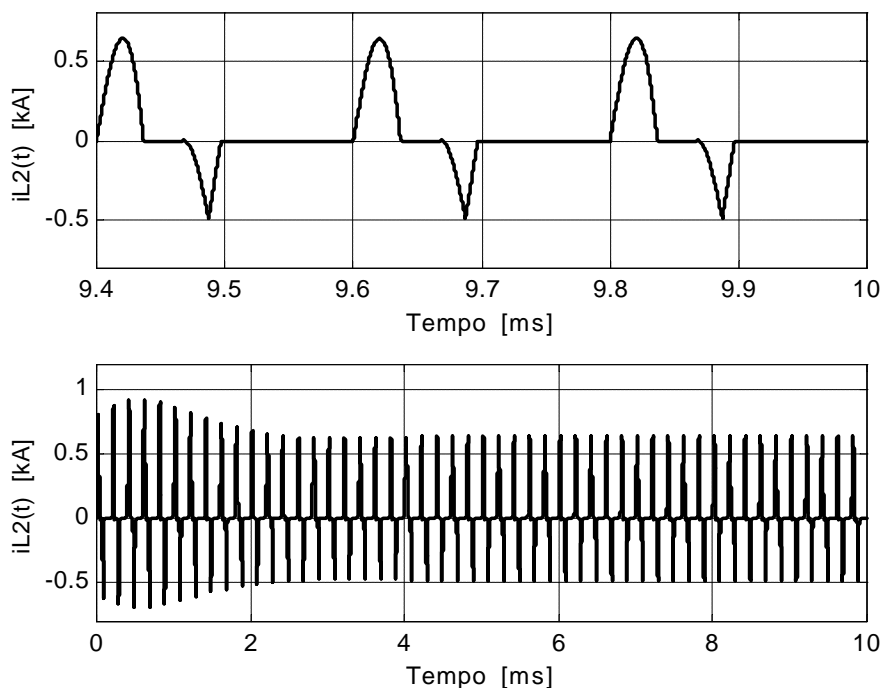


Figura 32: Corrente i_{L2} : 3 ciclos em regime permanente (acima) e toda a simulação (abaixo)

Observa-se que a corrente i_{L2} , ao contrário da corrente no primário do transformador, apresenta valores negativos. Esta característica está relacionada com a topologia da ponte retificadora que está conectada ao secundário do transformador. O retificador é uma ponte completa constituída de quatro diodos, o que permite a circulação de corrente em ambos os sentidos. Esta característica do conversor permite aumentar a potência drenada através do aumento do F_{US} de i_{L2} .

A corrente i_{L2} atinge na região de regime permanente valores máximos de até 640 A. Nestas condições operativas o F_{US} para a corrente i_{L2} é de aproximadamente 16,3 %.

A corrente i_{L2} pode ser utilizada na determinação da potência entregue à carga via capacitor C_{DC} . Esta grandeza pode ser calculada através do produto do módulo da corrente i_{L2} e da tensão V_{DC} .

A Figura 33 apresenta a tensão v_C ao longo da simulação. Da mesma forma, a parte superior da figura mostra a forma de onda da tensão referente a três ciclos de operação na região de regime permanente. A parte inferior mostra o comportamento da terceira variável de estado durante toda a simulação.

As tensões v_C e v_{CH} iniciam os ciclos de operação com valores iniciais diferentes de zero, com exceção do instante da energização do Tap. É precisamente esta característica

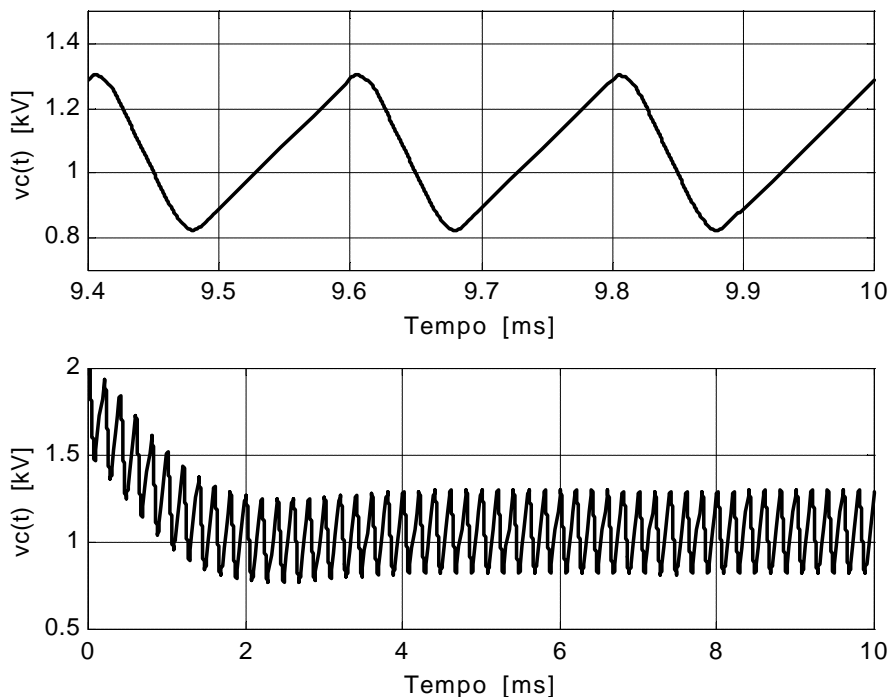


Figura 33: Tensão v_C : 3 ciclos em regime permanente (acima) e toda a simulação (abaixo)

que permite encontrar o ponto de operação de regime permanente do conversor. O conversor só está em regime permanente quando o valor final destas variáveis, em um ciclo de operação, for exatamente igual ao valor inicial das mesmas. Deve ficar claro que a comparação das potências médias na entrada e saída do conversor não é suficiente para garantir a condição de regime permanente do sistema. Pode ocorrer destas grandezas apresentarem valores idênticos em um ciclo de operação e estarem oscilando de forma solidária.

A simulação apresentada neste capítulo admitiu como condição inicial para a tensão v_C o valor de 2 kV. Observa-se claramente na parte inferior da Figura 33 a busca da tensão v_C pelo patamar correspondente à condição de regime permanente. Pode-se observar que o valor final da tensão v_C , na parte superior da figura, é exatamente igual ao valor inicial da mesma, o que garante a condição de regime permanente.

A tensão v_C atinge, na região de regime permanente, valores máximos de até 1,3 kV sendo seu valor médio de aproximadamente 1,05 kV. Nestas condições operativas o F_{US} para a tensão v_C é de aproximadamente 82 %. A oscilação de tensão gerada pelo conversor na própria frequência de chaveamento é da ordem de 477 V. A amplitude desta oscilação deve ser controlada pois a mesma é adicionada à tensão do sistema HVDC, podendo ser propagada pela linha de transmissão CC [11]. Sob este aspecto, a localização do Tap HVDC em pontos próximos ao meio da linha reduz significativamente a oscilação de tensão que alcança as estações conversoras.

A tensão v_C pode ser utilizada na determinação da potência instantânea drenada do sistema HVDC pelo conversor. Esta grandeza pode ser facilmente calculada através do produto da tensão v_C pela corrente do sistema HVDC.

A Figura 34 apresenta a tensão v_{CH} ao longo da simulação. Novamente, a parte superior da figura mostra a forma de onda da tensão referente a três ciclos de operação na região de regime permanente. A parte inferior mostra o comportamento da quarta variável de estado durante toda a simulação.

Observa-se claramente que a tensão v_{CH} tem valor inicial diferente de zero no Estágio 1, o que permite que a mesma seja utilizada na determinação do ponto de operação de regime permanente. A tensão v_{CH} anula-se durante parte do ciclo normal de operação, período em que a abertura dos GTO's deve ser feita, de forma a preservar as características de chaveamento suave do conversor. O limite de potência do Tap está intimamente relacionado com esta característica da tensão v_{CH} , como será mostrado no

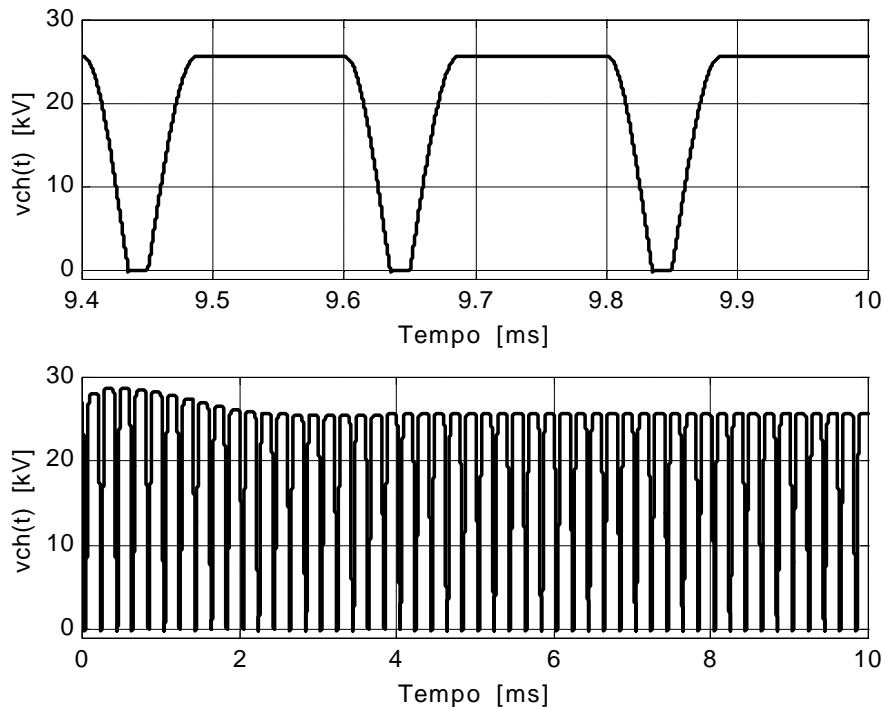


Figura 34: Tensão v_{CH} : 3 ciclos em regime permanente (acima) e toda a simulação (abaixo)

próximo capítulo. Este limite depende também dos valores nominais de tensão e corrente das chaves semicondutoras.

A simulação apresentada neste capítulo admitiu como condição inicial para a tensão v_{CH} o valor de 27 kV. A tensão v_{CH} atinge, na região de regime permanente, valores máximos de até 25,7 kV, sendo seu valor médio de aproximadamente 20,4 kV. Nestas condições operativas o F_{US} para a tensão v_{CH} é de aproximadamente 79 %.

Qualquer outra grandeza elétrica relacionada com o sistema pode, por definição, ser obtida através da combinação de uma ou mais variáveis de estado do sistema. Alguns exemplos são as tensões no primário e secundário do transformador, a corrente no capacitor principal C e no capacitor C_H e a potência elétrica na entrada e saída do conversor.

A Figura 35 apresenta a corrente i_C que flui através do capacitor principal C . Observa-se na parte superior da figura que durante mais da metade do ciclo de operação a corrente i_C é constante e igual ao valor da corrente da linha. Este período corresponde aos Estágios 8 e 9 onde o capacitor C é novamente carregado para o próximo ciclo de trabalho.

A corrente i_C atinge, na região de regime permanente, valores da ordem de -4 kA. Contudo, na maior parte do ciclo de operação a corrente i_C é igual a corrente do sistema

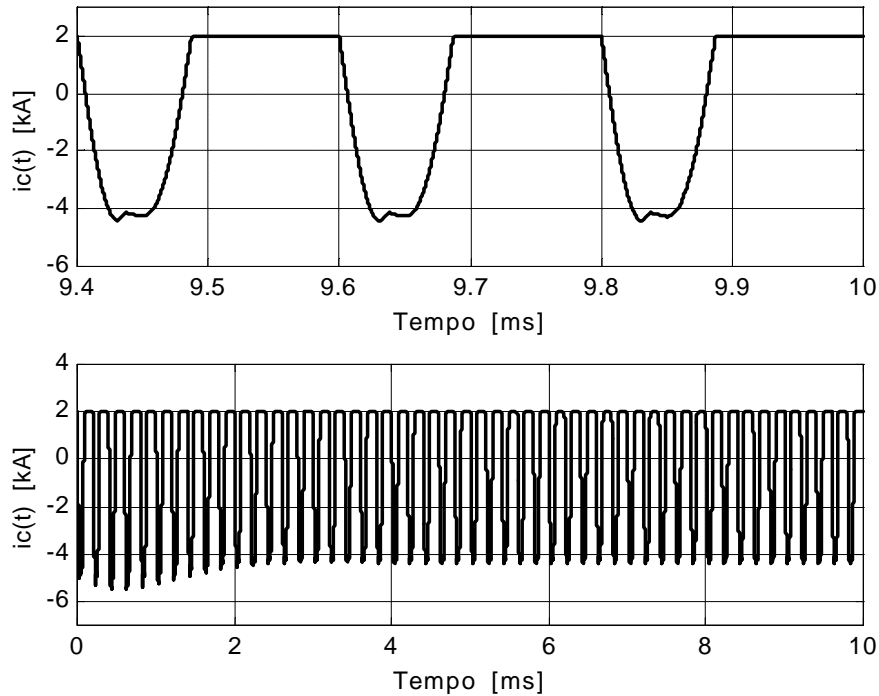


Figura 35: Corrente i_c : 3 ciclos em regime permanente (acima) e toda a simulação (abaixo)

HVDC (2 kA). Na região de regime permanente, o valor médio de i_c é igual a zero o que comprova a condição de estabilidade da tensão sobre o capacitor C. Nestas condições operativas o F_{US} para a corrente i_c é de aproximadamente 54 %.

A Figura 36 apresenta a corrente i_{CH} que flui pelo capacitor C_H ao longo da simulação. Observa-se que a corrente i_{CH} durante um ciclo de operação completo assume os valores $-i_{L1}$, i_{L1} e zero. Esta característica está coerente com o estado assumido pelas chaves da Ponte H no mesmo período. Desta forma, quando os GTO's estão fechados e os diodos estão abertos, a corrente i_{CH} é igual a $-i_{L1}$. Por outro lado, se os diodos estão fechados e os GTO's abertos a corrente i_{CH} é igual a própria corrente i_{L1} . Quando todas as chaves encontram-se abertas ou fechadas a corrente i_{CH} é nula.

A corrente i_{CH} atinge, na região de regime permanente, valores máximos da ordem de 6,4 kA. Nestas condições operativas o F_{US} para a corrente i_{CH} é de 24 %.

A Figura 37 apresenta a tensão nos terminais primários do transformador ao longo da simulação. Ficam bastante evidentes as oscilações geradas pelo conversor e que são responsáveis pela transferência de energia no transformador.

A forma da onda de v_{L1} apresenta dois intervalos onde a tensão é aproximadamente constante. Este intervalos correspondem ao Estágio 2 e ao Estágio 8, e formam patamares bem definidos. No primeiro patamar (Estágio 2), a tensão v_{L1} é

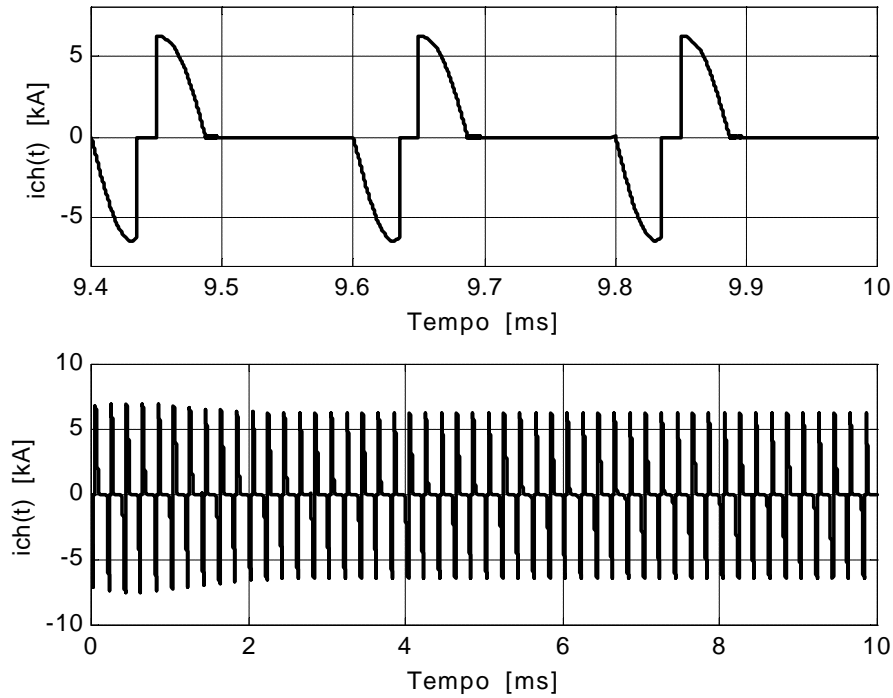


Figura 36: Corrente i_{CH} : 3 ciclos em regime permanente (acima) e toda simulação (abaixo) determinada apenas pela tensão v_C , pois a tensão v_{CH} é igual a zero. Como v_C não varia muito no intervalo, a tensão v_{L1} apresenta este primeiro patamar aparentemente constante.

O segundo patamar observado na tensão v_{L1} refere-se ao Estágio 8, onde a corrente no primário do transformador é igual a zero. Neste caso, a tensão v_{L1} é

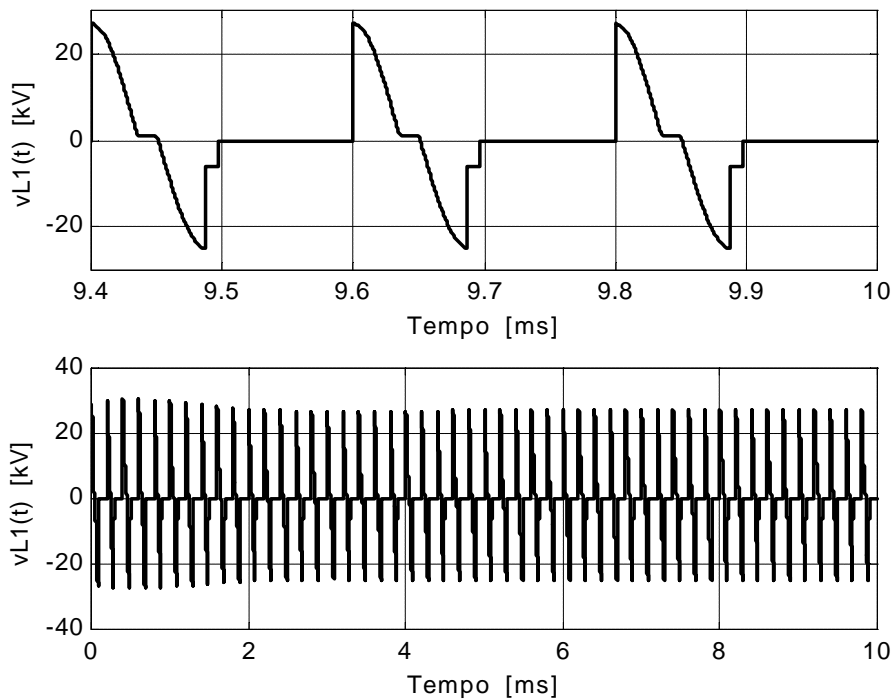


Figura 37: Tensão v_{L1} : 3 ciclos em regime permanente (acima) e toda a simulação (abaixo)

determinada pela derivada da corrente no secundário do transformador. Neste estágio de operação, a corrente i_{L2} apresenta derivada negativa e constante, fato que determina a existência do segundo patamar na tensão v_{L1} .

A tensão v_{L1} atinge, na região de regime permanente, valores máximos de até 27 kV. Nestas condições operativas o F_{US} para a tensão v_{L1} é de aproximadamente 23 %.

A Figura 38 apresenta a tensão v_{L2} simulada. Observa-se que a tensão v_{L2} oscila entre os valores $+V_{DC}$ e $-V_{DC}$. Este fato está relacionado com o estado dos diodos da ponte retificadora. Todavia, quando todos os diodos da ponte retificadora estão abertos, a tensão no secundário do transformador é determinada pelo o que ocorre no primário do transformador. Neste caso, a tensão v_{L2} é determinada pela derivada da corrente no primário do transformador e pela indutância mútua do transformador.

A tensão v_{L2} atinge, na região de regime permanente, valores máximos de até 20 kV. Nestas condições operativas o F_{US} para a tensão v_{L2} é de aproximadamente 37,7 %.

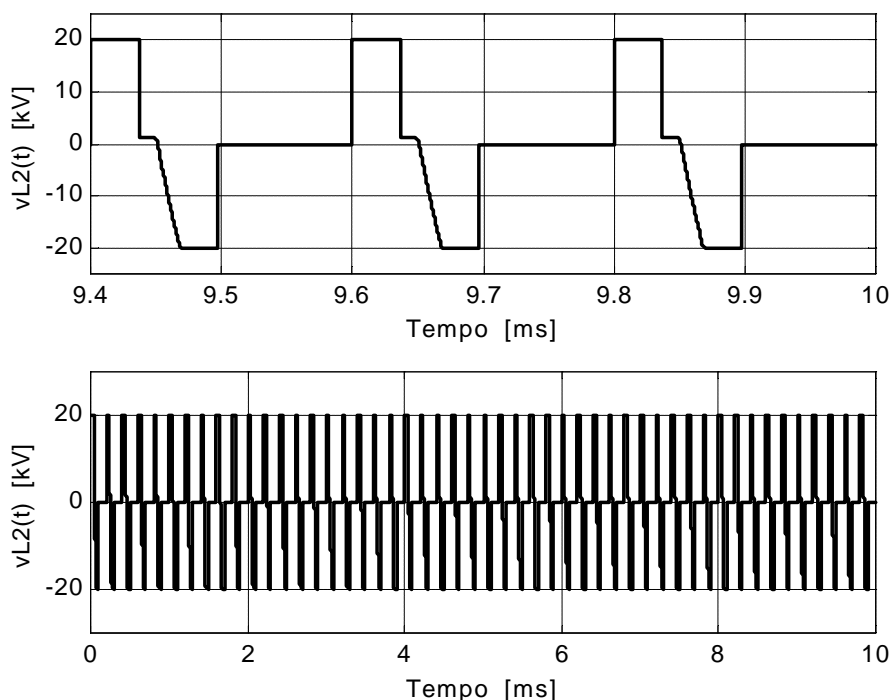


Figura 38: Tensão v_{L2} - 3 ciclos em regime permanente (acima) e toda a simulação (abaixo)

4.3 SOLUÇÃO ANALÍTICA - POTÊNCIA DRENADA DO SISTEMA HVDC

A Figura 39 apresenta a potência instantânea na entrada e a potência sobre o

capacitor C_{DC} . A parte superior da figura apresenta a potência drenada do sistema HVDC durante o três últimos ciclos da simulação. A potência entregue ao capacitor C_{DC} está mostrada na parte inferior da figura, para o mesmo período de tempo.

Fica evidente na figura que a potência na entrada do conversor é sempre diferente de zero, fato que está relacionado com a característica da tensão v_C . Todavia, a potência entregue ao capacitor C_{DC} é nula durante uma grande parte do ciclo de operação. Nos períodos onde a potência entregue a C_{DC} é nula, este capacitor ainda deve ser capaz de fornecer a energia necessária ao atendimento da carga, como mencionado anteriormente.

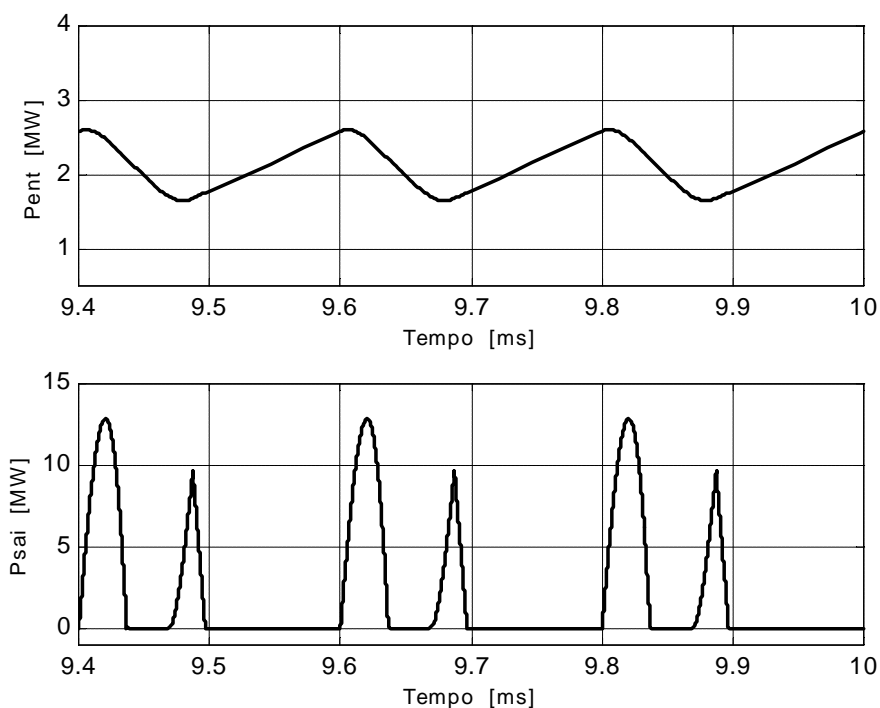


Figura 39: Potência Drenada do Sistema HVDC (acima) e Potência de Saída (abaixo)

A forma de onda da potência entregue ao capacitor C_{DC} apresenta dois picos. Deve ficar claro que o segundo deles só é verificado porque a corrente i_{L2} pode assumir valores negativos. Assim, a utilização de uma ponte completa conectada ao secundário do transformador proporciona um incremento de potência para o Tap.

4.4 COMPARAÇÃO DOS RESULTADOS

Esta seção apresenta uma comparação dos resultados obtidos a partir das expressões analíticas desenvolvidas no capítulo três com simulações digitais realizadas no SABER. Os resultados apresentaram características extremamente semelhantes o que

impossibilitou a impressão das curvas em um mesmo gráfico. A alternativa foi a impressão das mesmas em janelas distintas, porém posicionadas em uma mesma figura. Os resultados obtidos no SABER estão marcados nas figuras com a letra **S** (na legenda) e os resultados gerados a partir das soluções analíticas foram marcados com a letra **M** (na legenda).

A simulação realizada no SABER está baseada no sistema apresentado na Figura 30, sendo o sistema HVDC representado por uma fonte de corrente de valor igual a 2 kA. O capacitor C_{DC} foi substituído por uma fonte de tensão de valor igual a 20 kV.

A Figura 40 apresenta a corrente i_{L1} nos três últimos ciclos da simulação, onde o regime permanente já foi alcançado. A parte superior da figura refere-se à simulação no SABER, sendo a janela inferior referente as expressões analíticas de i_{L1} , para os diferentes estágios de operação, desenvolvida no MATHEMATICA e montadas seqüencialmente através de rotinas desenvolvidas no MATLAB (ver Apêndice A).

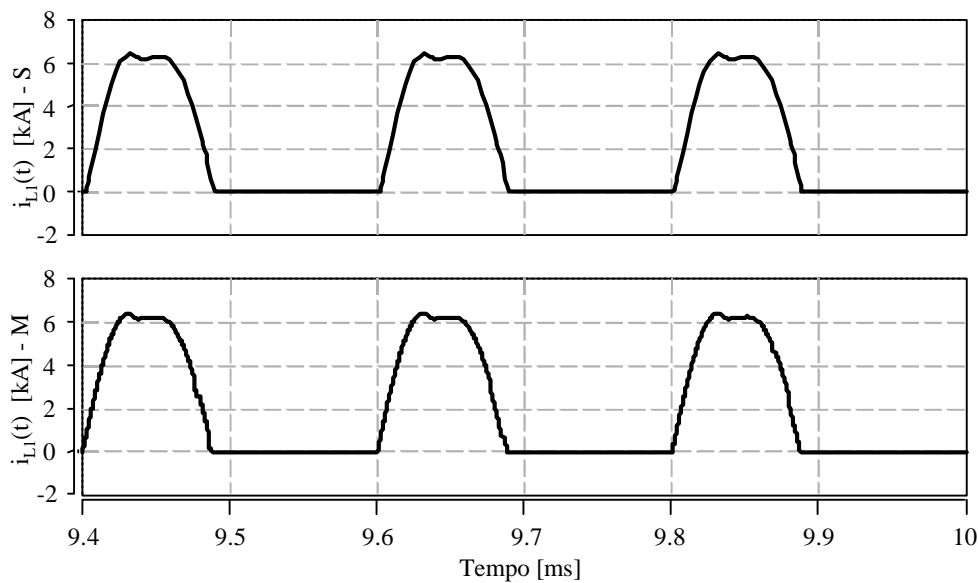


Figura 40: Corrente i_{L1} - comparação SABER *versus* MATHEMATICA

Fica bastante evidente a coerência dos resultados. As formas de onda da corrente i_{L1} são equivalentes tanto nos valores de pico quanto nos instantes de transição entre os estágios de operação. Cabe ressaltar que os instantes de transição correspondentes aos resultados analíticos foram determinados a partir de métodos numéricos, como mencionado anteriormente.

A Figura 41 apresenta a corrente i_{L2} nos três últimos ciclos da simulação, onde o regime permanente já foi alcançado.

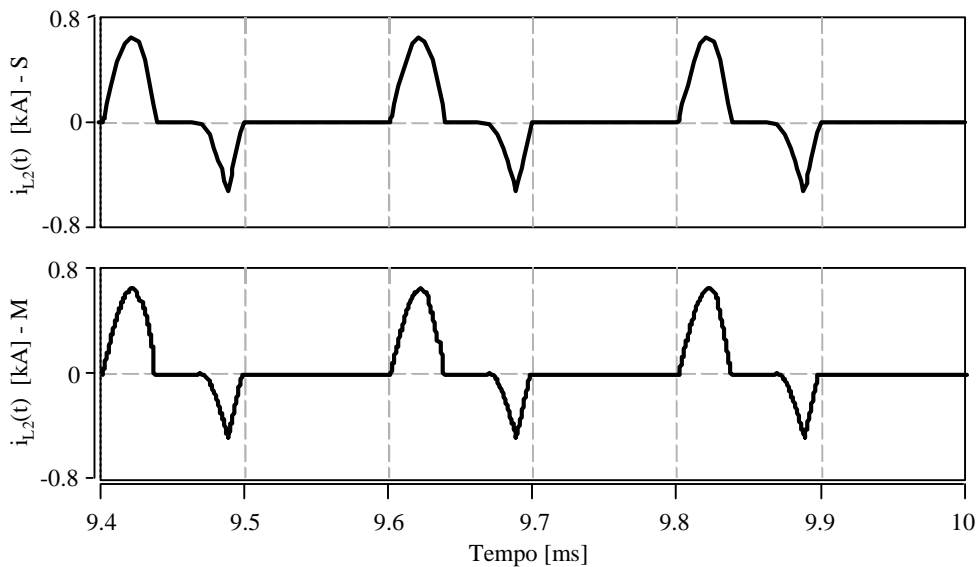


Figura 41: Corrente i_{L2} - comparação SABER *versus* MATHEMATICA

As formas de onda da corrente i_{L2} apresentam coerência entre si. Pode-se observar que dois instantes de transição foram determinados a partir desta grandeza. O primeiro está relacionado ao momento em que a corrente i_{L2} chega a zero, após a primeira oscilação. O segundo instante de transição decorre do fim do processo de desmagnetização do transformador.

A Figura 42 apresenta a tensão v_{L1} nos três últimos ciclos da simulação, onde o regime permanente já foi alcançado.

Pode-se observar que o modelo digital representa perfeitamente as transições entre os estágios de operação, pois as chaves semicondutoras são representadas adequadamente.

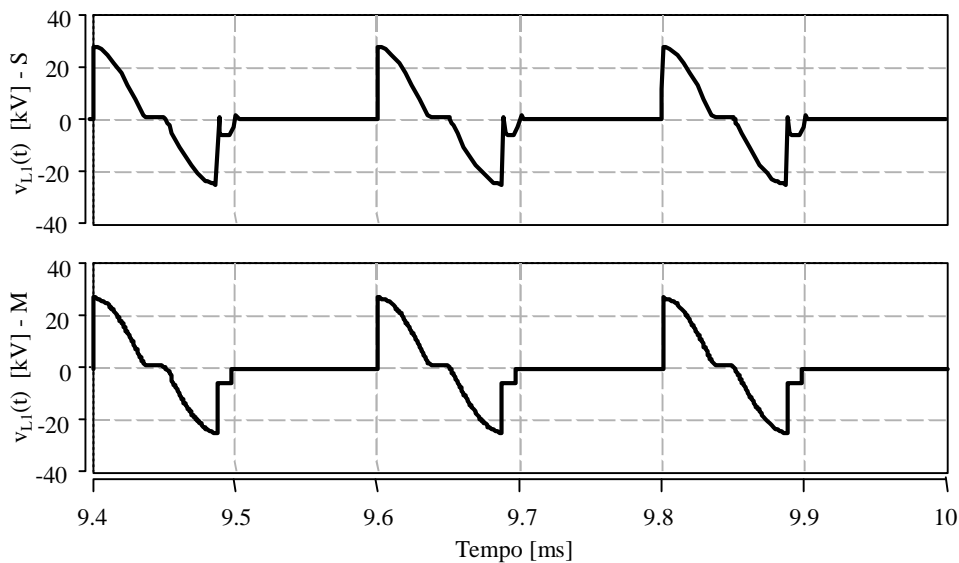


Figura 42: Tensão v_{L1} - comparação SABER *versus* MATHEMATICA

O mesmo não ocorre no modelo analítico desenvolvido anteriormente, onde as chaves foram considerados elementos ideais. Assim, as transições nas formas de onda referentes às expressões analíticas são instantâneas, fenômeno que não é verificado na prática. Todavia, o entendimento e a futura otimização do conversor não ficam em nada comprometidos com a utilização do modelo matemático desenvolvido.

A Figura 43 apresenta a tensão v_C nos três últimos ciclos da simulação, onde o regime permanente já foi alcançado.

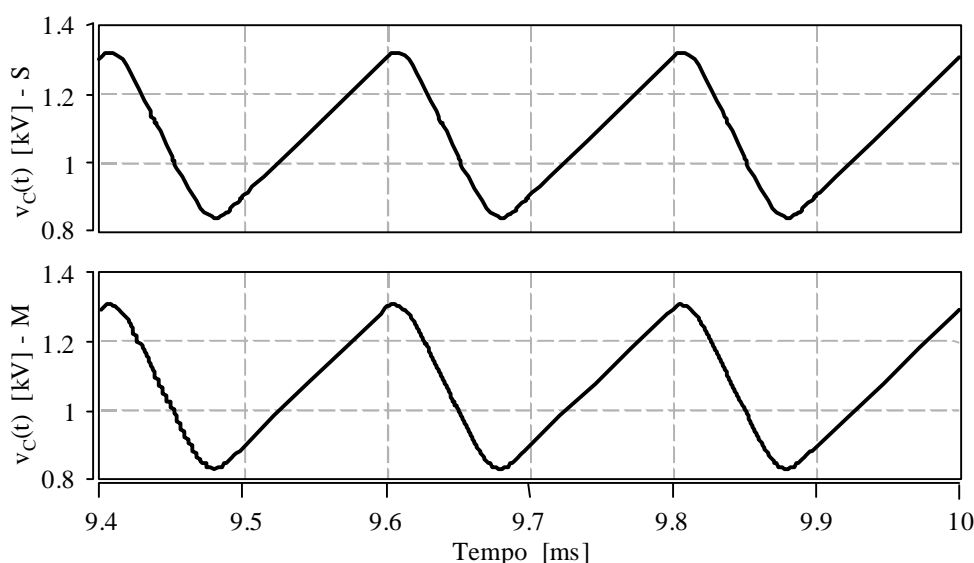


Figura 43: Tensão v_C - comparação SABER *versus* MATHEMATICA

As formas de onda da tensão v_C não diferem visualmente. Contudo, o cálculo do valor médio de cada forma de onda aponta para uma pequena discrepância de cerca de 0,5 %, apresentando o maior valor a forma de onda proveniente da simulação no SABER. Este fato é verificado porque a potência drenada do sistema HVDC, no caso da simulação no SABER, é superior à potência entregue ao capacitor C_{DC} . Isto porque as chaves do simulador e o transformador apresentam perdas que devem ser supridas pelo sistema HVDC principal. Na simulação analítica, a potência média entregue ao capacitor C_{DC} é exatamente igual à potência média drenada do sistema HVDC, o que explica a discrepância no valor médio das formas de onda.

Deve ficar claro que a corrente que flui pelo capacitor C depende apenas da derivada da tensão v_C . Assim, qualquer diferença que exista no valor médio das formas de onda desta tensão não implica em variação na forma de onda da corrente i_C .

A Figura 44 apresenta a tensão v_{L2} nos três últimos ciclos da simulação, onde o regime permanente já foi alcançado. As formas de onda referentes a esta grandeza

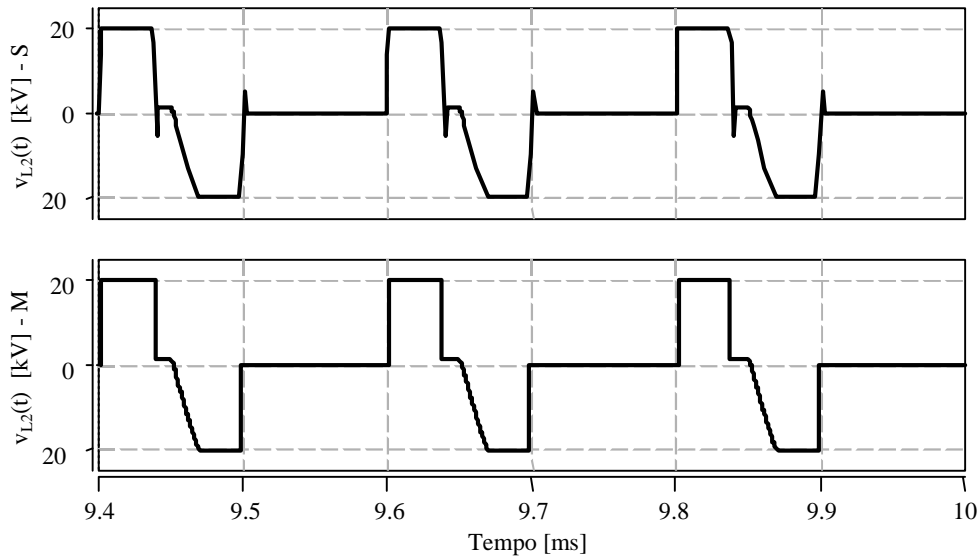


Figura 44: Tensão v_{L2} - comparação SABER *versus* MATHEMATICA

apresentam coerência. Mais uma vez, podem ser observadas as transições entre os estágios nas formas de onda referentes ao SABER. Nos resultados do MATHEMATICA estas transições ocorrem instantaneamente.

A Figura 45 apresenta a tensão v_{CH} nos três últimos ciclos da simulação, onde o regime permanente já foi alcançado. As formas de onda referentes a esta grandeza também apresentam coerência entre si.

Pode-se observar que o valor final da tensão v_{CH} é exatamente igual ao valor inicial da mesma, considerando um ciclo completo de operação. Este fato também é verificado nas formas de onda da tensão v_C , o que garante que o conversor encontra-se operando em

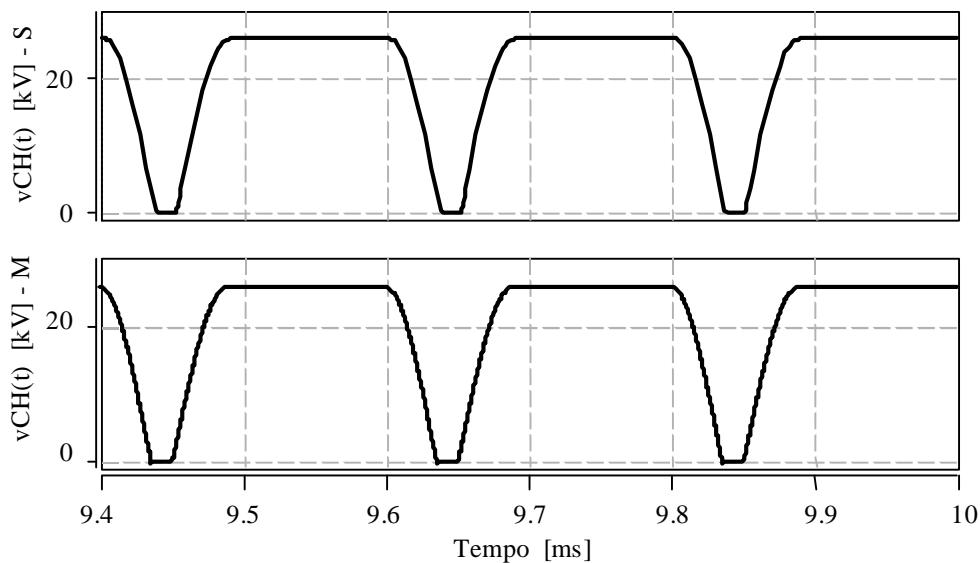


Figura 45: Tensão v_{CH} - comparação SABER *versus* MATHEMATICA

regime permanente.

4.5 SUMÁRIO

O capítulo apresentou a aplicação das expressões analíticas referentes às variáveis de estado do sistema em um caso particular. O configuração simulada foi a mesma proposta inicialmente por Aredes et al. [11]. Diversas formas de onda foram apresentadas e analisadas, considerando condições de regime permanente e transitório.

O capítulo apresentou também uma comparação dos resultados analíticos com resultados de simulações digitais realizadas no SABER. Todas as formas de onda apresentaram extrema coerência, o que em partes valida o modelo analítico desenvolvido no capítulo três.

5 OTIMIZAÇÃO DO TAP HVDC

A análise das expressões analíticas apresentadas no capítulo três, para diferentes valores de ciclo de trabalho, frequência de chaveamento e valores de componentes, proporcionou o entendimento preciso do funcionamento do conversor. Este capítulo apresenta algumas conclusões no que se refere às inter-relações observadas entre os valores dos componentes, o ciclo de trabalho, a potência drenada e os valores máximos das correntes e tensões nas chaves semicondutoras. Estas conclusões estão apresentadas na primeira parte deste capítulo.

A partir desta análise foi possível adotar parâmetros mais adequadas para o conversor, no que se refere à potência transferida e aos valores máximos das tensões e correntes envolvidas. Assim, na segunda parte deste capítulo são apresentados dois cenários distintos que apresentam vantagens claras sobre os parâmetros originais propostos em [11] e mostrados na Figura 30.

5.1 PRINCIPAIS RELAÇÕES OBSERVADAS

O manuseio das expressões analíticas apresentadas no capítulo três não é trivial, dado o número de termos que as compõem. Contudo, as formas de onda correspondentes a cada variável de estado podem ser obtidas com precisão e velocidade. Desta forma, inúmeras formas de onda puderam ser estudadas, resultado da variação de todos os principais parâmetros do Tap HVDC. Deste estudo, foram tiradas algumas conclusões importantes que serão agora apresentadas.

5.1.1 RELAÇÃO ENTRE O CICLO DE TRABALHO E A POTÊNCIA

A forte relação entre o ciclo de trabalho e a potência drenada do sistema HVDC principal foi observada já na ocasião da concepção do Tap, por meio de simulações. Esta característica foi, inclusive, considerada na ocasião do projeto do controlador do Tap. Todavia, a utilização das expressões analíticas permite conhecer com precisão a curva que relaciona estas grandezas, para qualquer configuração do conversor.

Para visualizar a característica *P versus D* do Tap HVDC, foram adotadas para

simulação os seguintes parâmetros:

- ♦ $L_{11} = 100\mu\text{H}$, $L_{22} = 300\mu\text{H}$, $M = 120\mu\text{H}$;
- ♦ $C = 500\mu\text{F}$, $3\mu\text{F} \leq C_H \leq 7\mu\text{F}$;
- ♦ $V_{\text{DC}} = 20\text{kV}$, $I_D = 2\text{kA}$;
- ♦ $f = 5\text{kHz}$, $0,18 \leq D \leq 0,38$;

A Figura 46 apresenta a característica P versus D para os diferentes valores de C_H especificados. A faixa de valores de D está restrita à operação da Ponte H sob chaveamento suave. Fica bastante evidente que a redução do ciclo de trabalho aumenta a potência que é drenada do sistema HVDC principal. Observa-se também que este comportamento da curva P versus D é preservado, ainda que a capacitância C_H seja alterada. Pode-se mostrar que este comportamento também é verificado para uma larga faixa de valores de C , L_{11} , L_{22} , M e da frequência de chaveamento.

A rigor, o controlador do Tap HVDC pode levar a Ponte H a operar em qualquer valor de D da curva apresentada. Contudo, deve ficar claro que os limites físicos dos semicondutores e demais componentes do Tap devem ser respeitados, o que restringe a faixa de variação do ciclo de trabalho. O mesmo comentário se aplica à comutação suave

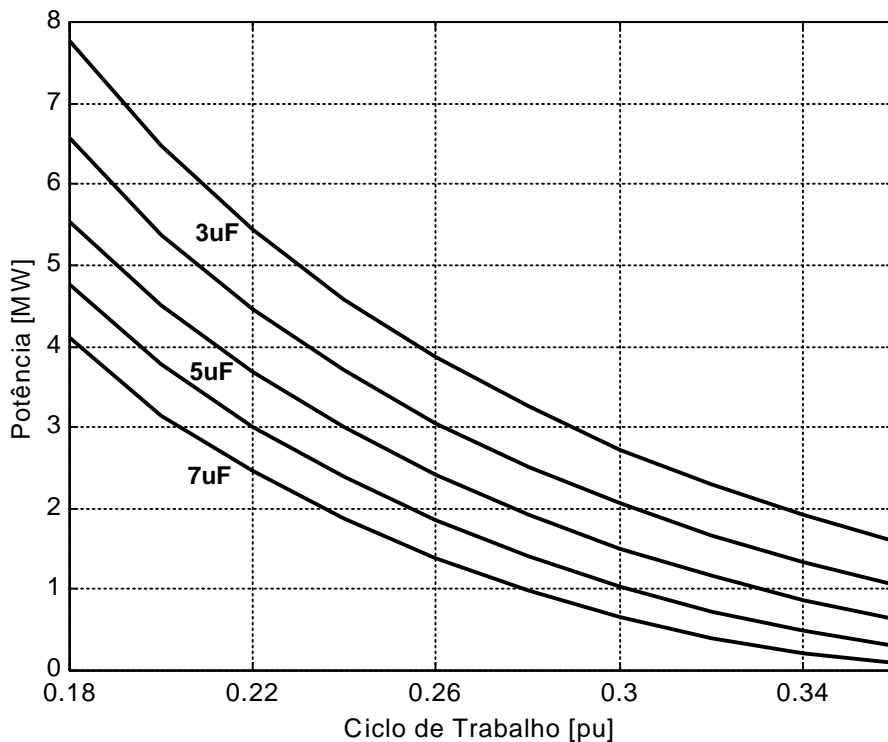


Figura 46: Potência versus D , para diversos valores de C_H

dos GTO's que também deve ser preservada.

5.1.2 RELAÇÃO ENTRE A TENSÃO V_{DC} E A POTÊNCIA

A magnitude da tensão V_{DC} constitui sem dúvida um parâmetro bastante importante para o dimensionamento e a operação do Tap. Isto porque todos os conversores destinados ao atendimento às cargas CA estarão submetidos a esta tensão CC. Para determinar o valor ideal para V_{DC} devem ser considerados diversos fatores como a magnitude da potência que será entregue à carga, a amplitude das correntes que estarão envolvidas e as características das chaves semicondutoras disponíveis, bem como o custo das mesmas.

Na prática, uma medida da tensão V_{DC} serve de base para a comparação com a tensão de referência (V_{REF}). Assim, quando V_{DC} é inferior a V_{REF} , o Tap diminui D para elevar a tensão em C_{DC} . Por outro lado, se a tensão V_{DC} fica maior que a tensão de referência, o Tap aumenta D , o que faz com que a tensão V_{DC} seja naturalmente reduzida.

O estudo das formas de onda que relacionam a potência drenada pelo Tap e a tensão V_{DC} apontaram para um fenômeno bastante interessante. A curva de potência apresenta um valor máximo para uma dada tensão V_{DC} . Este fato é verificado para uma larga faixa de valores de C , L_{11} , L_{22} , M e da frequência de chaveamento.

Para ilustrar o fenômeno, os seguintes parâmetros foram adotados para simulação:

- ◆ $L_{11} = 100\mu\text{H}$, $L_{22} = 300\mu\text{H}$, $M = 120\mu\text{H}$;
- ◆ $C = 500\mu\text{F}$, $C_H = 6\mu\text{F}$;
- ◆ $8\text{kV} \leq V_{DC} \leq 20\text{kV}$, $I_D = 2\text{kA}$;
- ◆ $f = 5\text{kHz}$, $0,18 \leq D \leq 0,26$.

A Figura 47 apresenta a característica P versus V_{DC} , para diferentes valores de ciclo de trabalho. Ficam bastante evidentes os máximos em cada uma das curvas. De posse destas curvas é possível escolher um valor para a tensão V_{DC} que maximize a potência drenada, para um dado valor de D . Se há o interesse em aumentar a potência máxima que o Tap pode transferir, deve-se escolher a tensão V_{DC} que maximiza a potência na curva referente ao menor valor de D . Este valor deve corresponder ao mínimo valor de ciclo de trabalho que ainda garante as características de chaveamento suave da Ponte H e que não dá origem a correntes e tensões inadequadas ao bom funcionamento do Tap.

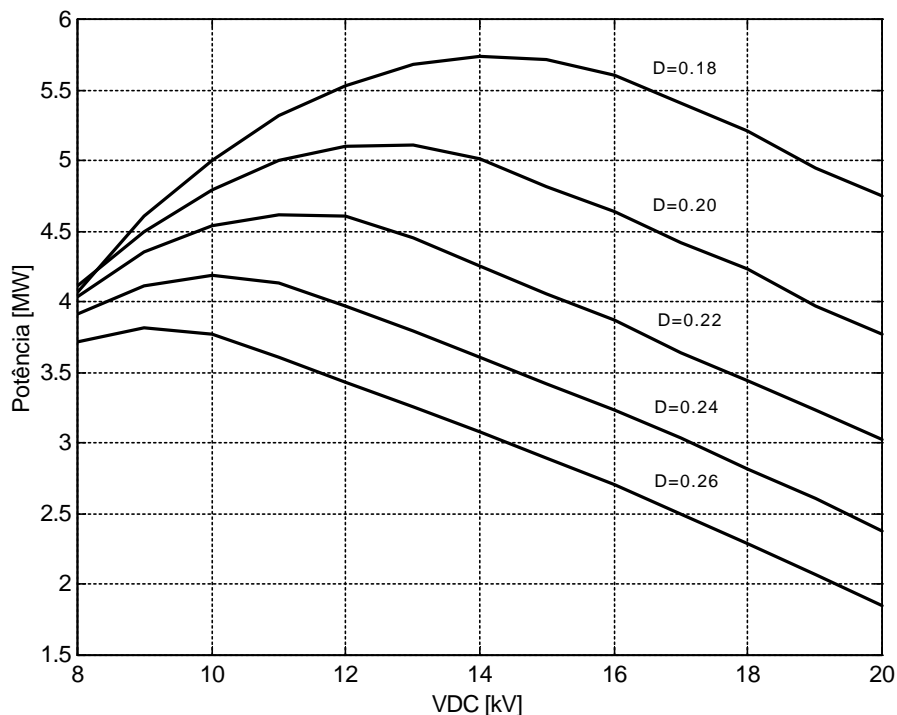


Figura 47: Potência versus V_{DC} , para diversos valores de D

O aumento da potência, neste caso, está relacionado principalmente ao que ocorre no secundário do transformador do Tap. Este fenômeno pode ser explicado da seguinte maneira:

a) A corrente i_{L2} é formada por dois picos principais. O primeiro deles é verificada pois logo após o fechamento dos GTO's a ponte retificadora entra em condução. Deve ficar claro que para que isto ocorra, o módulo da tensão no secundário do transformador deve atingir o patamar V_{DC} . Nesta primeira fase isto sempre ocorre. No instante do fechamento dos GTO's, a tensão dos capacitores C e C_H são aplicadas sobre L_{11} , o que faz com que a derivada da corrente i_{L1} seja bastante elevada. Como a tensão no secundário é proporcional a esta grandeza, a ponte entra naturalmente em condução permitindo que a corrente i_{L2} circule.

b) A segunda corcova, quando existe, tem origem na abertura dos GTO's. O problema é que este processo, em condições normais, é feito com tensão v_{CH} igual a zero. Desta forma, a tensão que é aplicada sobre L_{11} é relativamente pequena (aproximadamente v_C) o que faz com que a derivada de i_{L1} não seja muito grande. Assim, pode ocorrer do módulo da tensão v_{L2} atingir o patamar V_{DC} de forma retardada, ou ainda não fazê-lo. Naturalmente, este fenômeno compromete a potência entregue ao capacitor C_{DC} que está diretamente relacionada ao valor médio do módulo da corrente i_{L2} .

Esta conclusão permitiu, a princípio, a correção imediata da tensão V_{DC} na configuração original do Tap (de 20 kV para 14,5 kV) com um incremento na potência máxima da ordem de 23 %. As configurações otimizadas que serão apresentadas na segunda metade deste capítulo também consideram esta característica do conversor.

5.1.3 RELAÇÃO ENTRE O VALOR DE C_H E OS VALORES DE PICO DE i_{L1} E v_{CH}

A forma de onda da corrente i_{L1} apresenta picos bastante acentuados, fato que pode ser comprovado pelo seu baixo F_{US} . Deve ficar claro que esta corrente flui através das chaves da Ponte H e portanto deve ser limitada pelas características das mesmas. Um dos fatores que influenciam o crescimento da corrente i_{L1} é o valor da indutância própria do transformador (L_{11}). Todavia, a elevação desta grandeza está relacionada com o aumento da área e do volume ocupado pelas espiras dos enrolamentos, o que representa um aumento considerável nos custos do equipamento.

A tensão v_{CH} também pode atingir valores bastante elevados, sobretudo quando o ciclo de trabalho é pequeno. Este comportamento é típico do atendimento à cargas elevadas. Cabe ressaltar que em alguns estágios de operação do conversor, a tensão v_{CH} é aplicada diretamente nas chaves da Ponte H. Portanto, esta tensão também deve ser limitada a partir das características dos semicondutores utilizados.

O estudo e a análise das formas de onda que resultam da aplicação das expressões analíticas permitiram concluir que o aumento da capacitância C_H reduz o pico da corrente i_{L1} , reduzindo também a potência drenada. Deve-se observar que a redução da potência pode ser considerada um efeito colateral. Todavia, pode-se encontrar um valor ótimo para C_H que não reduza tanto a potência drenada mas que limite a corrente i_{L1} em valores adequados ao bom funcionamento das chaves da Ponte H. O aumento da capacitância C_H também exerce influência nos valores máximos de v_{CH} , que tendem a ser reduzidos.

Para ilustrar este fenômeno os seguintes parâmetros foram adotados para simulação:

- ◆ $L_{11} = 100\mu\text{H}$, $L_{22} = 300\mu\text{H}$, $M = 120\mu\text{H}$;
- ◆ $C = 500\mu\text{F}$, $3 \leq C_H \leq 7\mu\text{F}$;
- ◆ $V_{DC} = 20\text{kV}$, $I_D = 2\text{kA}$;
- ◆ $f = 5\text{kHz}$, $0,18 \leq D \leq 0,30$.

A Figura 48 apresenta as curvas que relacionam o valor de pico da corrente i_{L1} à capacitância C_H , para diferentes valores de ciclo de trabalho.

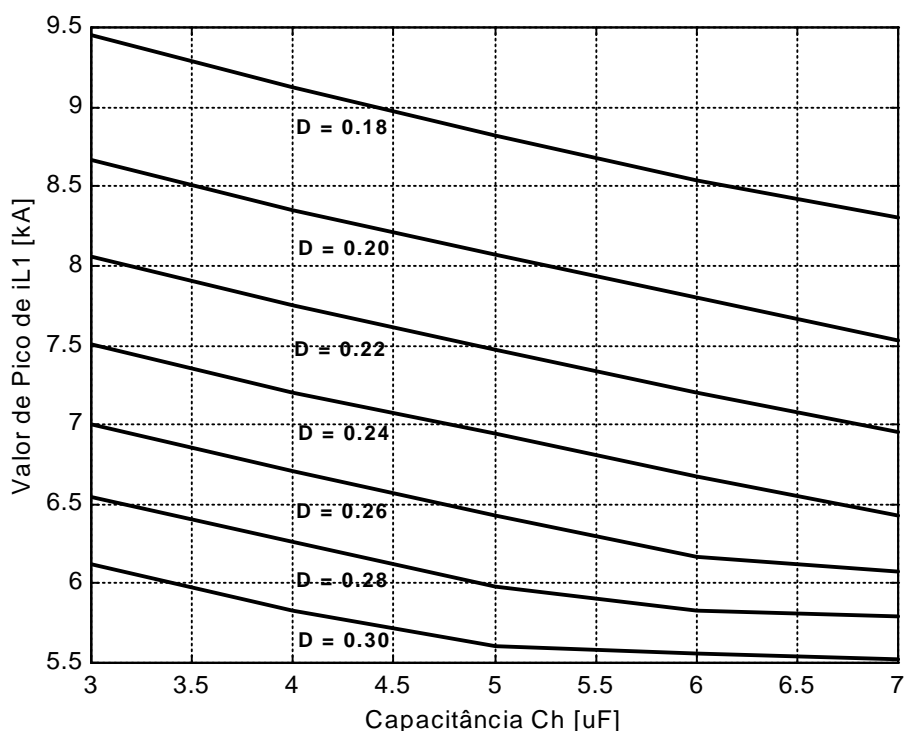


Figura 48: Valor de Pico de i_{L1} versus C_H , para diversos valores de D

Observa-se um comportamento aproximadamente linear nas curvas que relacionam os valores de pico de i_{L1} e a capacitância C_H . De fato, os valores máximos da corrente i_{L1} são reduzidos à medida em que a capacitância C_H aumenta. Esta característica é válida para uma larga faixa de valores de ciclo de trabalho.

A Figura 49 apresenta as curvas que relacionam o valor máximo da tensão v_{CH} à capacitância C_H , para diferentes valores de ciclo de trabalho.

O comportamento do valor máximo da tensão v_{CH} é similar ao apresentado pelo valor de pico da corrente i_{L1} . As duas grandezas estão relacionadas ao valor da capacitância C_H , de forma que o aumento de C_H determina uma redução das mesmas. Pode-se observar que o valor máximo de v_{CH} é bastante elevado para valores reduzidos de C_H .

Cabe ressaltar que a faixa de variação de C_H para a operação adequada do Tap é relativamente estreita. Por um lado, C_H deve ser grande o suficiente para que a tensão v_{CH} e a corrente i_{L1} não atinjam valores muito elevados. Por outro lado, a capacitância C_H não pode ser muito elevada, pois a energia drenada pelo Tap nestas condições é muito

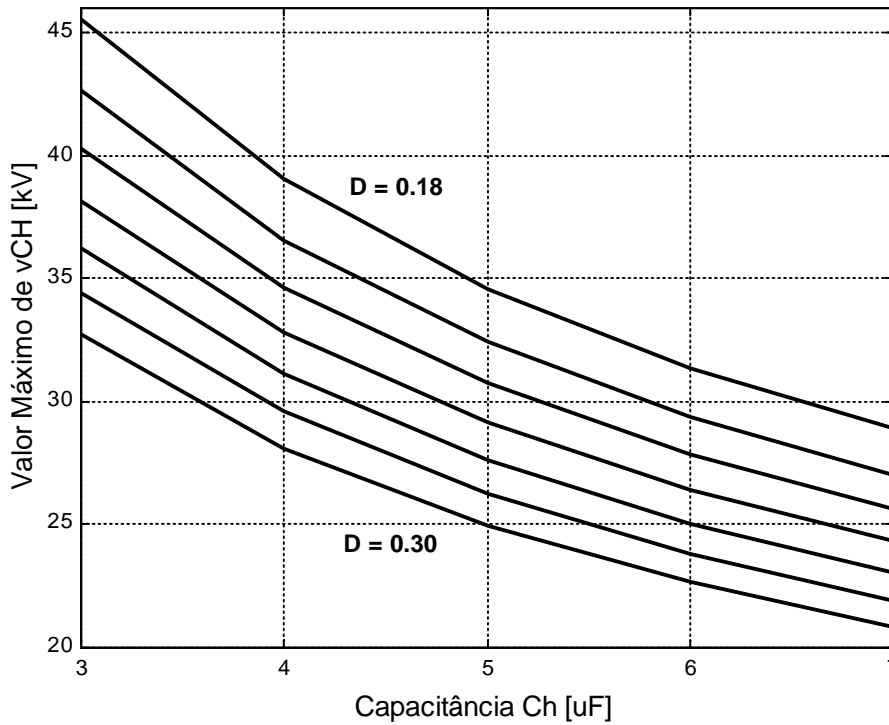


Figura 49: Valor Máximo de v_{CH} versus C_H , para diversos valores de D

pequena.

A Figura 50 apresenta a curva que relaciona a potência em função do valor de C_H , tendo como parâmetro D . De fato, a potência é reduzida à medida que o valor da capacitância C_H aumenta. Esta característica deve ser considerada na ocasião do projeto do Tap, de forma a maximizar a relação custo benefício do empreendimento.

5.1.4 RELAÇÃO ENTRE A CAPACITÂNCIA C , A POTÊNCIA E A TENSÃO v_C

O capacitor principal C tem importância vital no funcionamento do Tap. Todas as oscilações geradas pelo Tap dependem do valor deste capacitor. Este fato fica evidente quando são observadas as grandezas w_1 , w_2 , ..., nas expressões analíticas apresentadas no Capítulo 3. Estas constantes são argumentos de funções senoidais e portanto representam a frequência da oscilação gerada em cada estágio de operação.

A análise das formas de onda geradas a partir das expressões analíticas permitem afirmar que o capacitor C não tem influência notável sobre a potência drenada do sistema HVDC. Todavia, a amplitude da oscilação de tensão v_C depende fortemente deste valor de capacitância. Como mencionado anteriormente, a amplitude desta oscilação deve ser monitorada para que não alcance as estações conversoras.

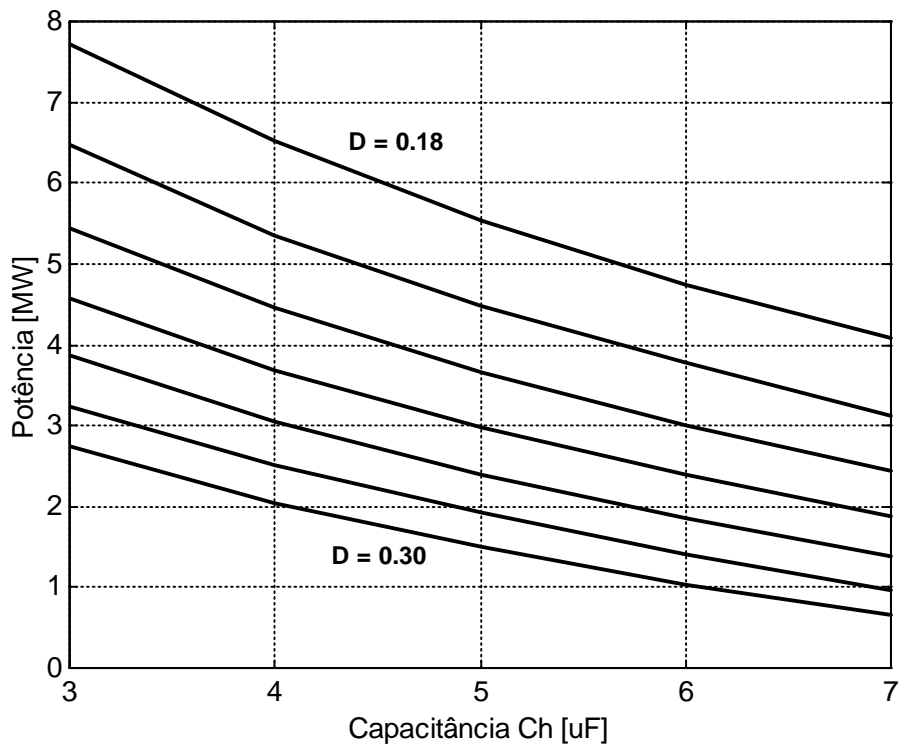


Figura 50: Potência *versus* C_H , para diversos valores de D

Para ilustrar este comportamento foram feitas simulações com as seguintes configurações:

- ◆ $L_{11} = 100\mu\text{H}$, $L_{22} = 300\mu\text{H}$, $M = 120\mu\text{H}$;
- ◆ $50\mu\text{F} \leq C = 1500\mu\text{F}$, $C_H = 6\mu\text{F}$;
- ◆ $V_{\text{DC}} = 20\text{kV}$, $I_D = 2\text{kA}$;
- ◆ $f = 5\text{kHz}$, $0,18 \leq D \leq 0,28$.

A Figura 51 apresenta a curva P *versus* C , para diferentes valores de D .

De fato, a potência drenada do sistema HVDC varia muito pouco com a capacitância C , para a faixa de valores considerada. Esse resultado é válido para uma ampla faixa de valores de ciclo de trabalho.

A Figura 52 apresenta a curva que relaciona a amplitude da oscilação da tensão v_C com a capacitância C , para diferentes valores de D . Fica bastante evidente nas curvas o comportamento da oscilação da tensão v_C , frente à variações de C . Pode-se observar que a amplitude desta oscilação aumenta à medida que a capacitância C diminui. Fica claro que o efeito do aumento de C na redução da oscilação é progressivamente reduzido, à

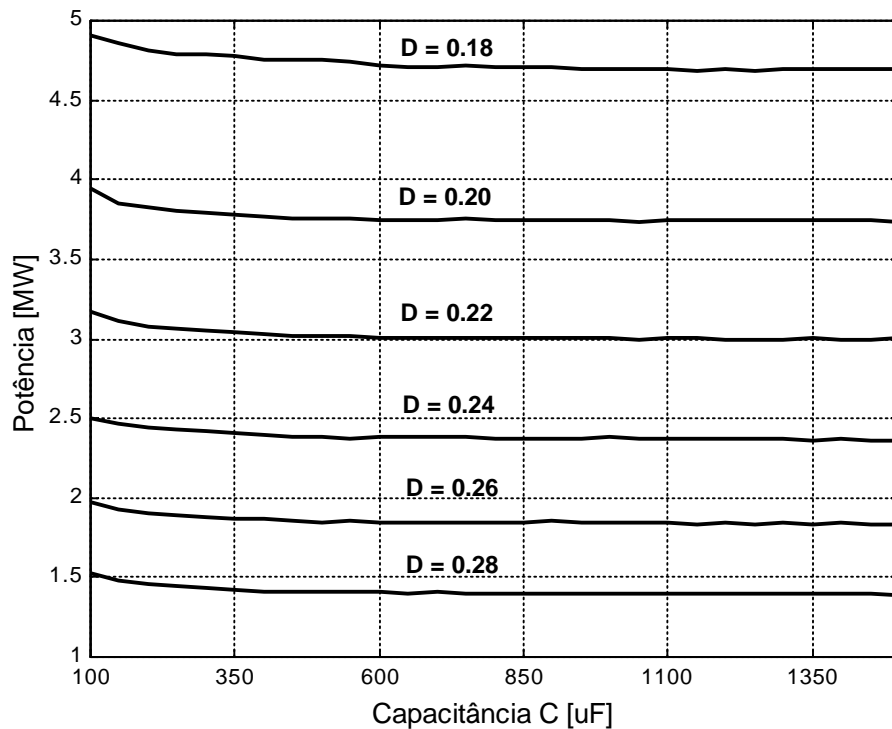


Figura 51: Potência *versus* C, para diversos valores de D

medida que a capacitância aumenta, sugerindo uma espécie de saturação.

Outro fator que afeta bastante a amplitude da oscilação de v_c é a frequência de chaveamento. A oscilação de tensão está inversamente relacionada com a frequência, o que nos parece coerente. Desta forma, a elevação da frequência também pode ser utilizada para limitar a amplitude destas oscilações, que a rigor podem ser nocivas ao sistema HVDC principal. Esta prática seria uma alternativa ao aumento da capacitância C, que deveria ser considerada à luz dos custos de cada uma.

5.1.5 O TRANSFORMADOR E A OPERAÇÃO DO TAP

O transformador com núcleo de ar é um componente muito importante do Tap HVDC. Cabe a ele o isolamento galvânico dos circuitos de alta tensão (sistema HVDC principal) e baixa tensão (conversores que atendem as cargas). Além disso, este equipamento deve suportar tensões e correntes elevadas que oscilam à frequência de chaveamento, que esta na faixa de 1 a 5 kHz.

O transformador com núcleo de ar é um equipamento bastante peculiar. O fluxo de dispersão num equipamento deste tipo é bastante elevado, quando o mesmo é comparado com um transformador convencional. Além disso, para os mesmos valores de indutância, suas dimensões são bastante superiores a de um transformador com núcleo

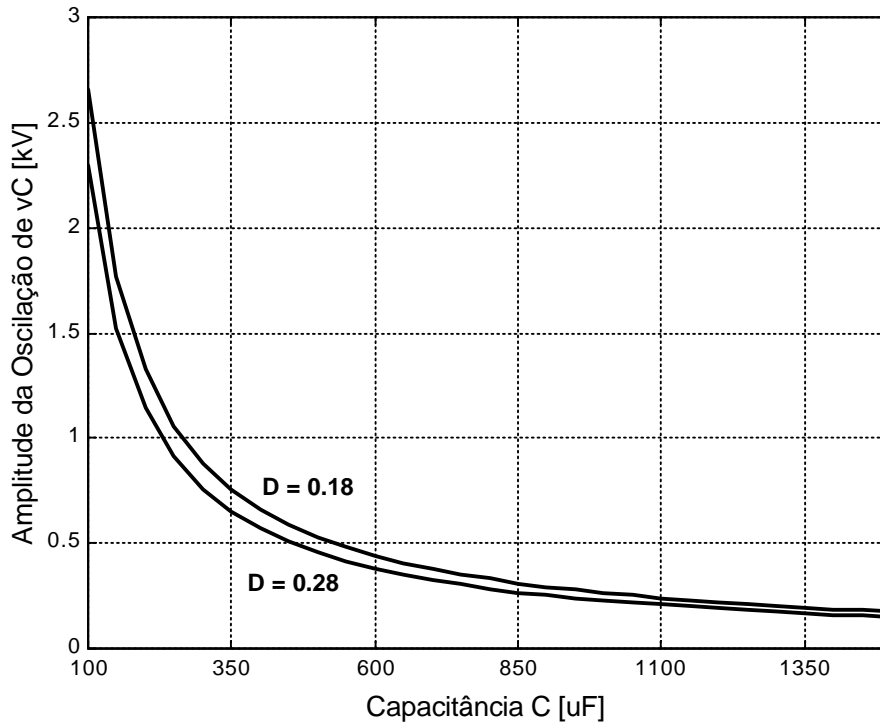


Figura 52: Oscilação da tensão v_C versus C , para diversos valores de D

ferromagnético. Estas características limitam os valores de indutância próprias e mútuas do transformador. Todavia, como a operação adequada do Tap HVDC depende fortemente destas indutâncias, faz-se necessário desvendar as principais relações entre os parâmetros do transformador e a operação do Tap como um todo.

Quando há interesse na redução da frequência de chaveamento sem alteração importante da potência drenada, deve-se alterar as dimensões do transformador de forma a alterar as indutâncias do mesmo. Isto porque a variação da frequência de chaveamento influencia drasticamente na potência drenada. Para comprovar este fenômeno foram realizadas as seguintes simulações:

- ♦ $L_{11} = 100\mu\text{H}$, $L_{22} = 300\mu\text{H}$, $M = 120\mu\text{H}$;
- ♦ $C = 500\mu\text{F}$, $C_H = 6\mu\text{F}$;
- ♦ $V_{DC} = 20\text{kV}$, $I_D = 2\text{kA}$;
- ♦ $1\text{kHz} \leq f \leq 5\text{kHz}$, $0,18 \leq D \leq 0,28$.

A Figura 53 apresenta a curva que relaciona a potência drenada pelo Tap à frequência de chaveamento, para diversos valores de D . Cabe ressaltar que as simulações, para as diversas frequências, não são exatamente equivalentes. Este fato é verificado

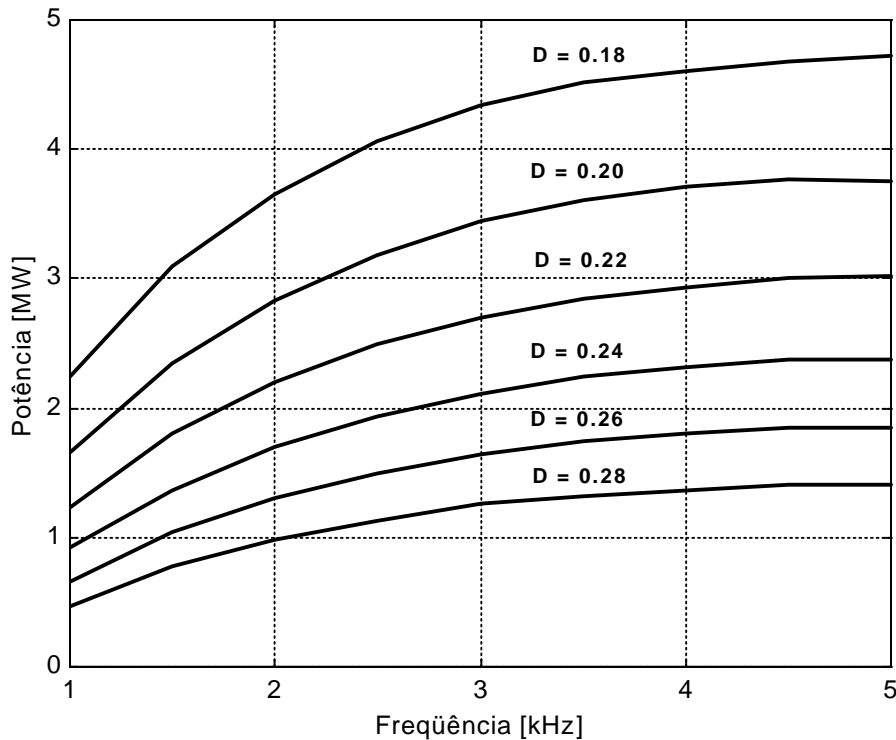


Figura 53: Potência *versus* Freqüência, para diversos valores de D

porque o tempo de condução dos GTO's depende não só do ciclo de trabalho, mas também da freqüência de chaveamento do conversor. Todavia, a relação entre a potência e a freqüência, para valores constantes de D, pode ainda ser considerada, quando se observa o comportamento dos valores de pico das variáveis de estado i_{L1} e v_{CH} . Estes valores crescem à medida que a freqüência é reduzida, mesmo com a redução significativa da potência drenada, como comprova a Figura 54.

O aumento dos valores de pico de i_{L1} e v_{CH} com a redução da freqüência indica que o ciclo de trabalho do conversor deveria ser ajustado de forma a manter os mesmos níveis de corrente e tensão, para manter certa equivalência. Desta maneira, os valores de D deveriam ser incrementados à medida que a freqüência fosse reduzida, o que implicaria em uma redução de potência ainda mais intensa. De fato, esta redução só não é tão intensa porque os limites de tensão e corrente das chaves dependem bastante da freqüência de chaveamento. Este fato permite que os limites sejam relaxados, à medida que a freqüência de chaveamento é reduzida, atenuando um pouco o fenômeno.

A análise apresentada anteriormente permite observar claramente que a potência drenada diminui bastante quando a freqüência é reduzida. Este comportamento obriga o projetista do Tap a ajustar o transformador de forma a manter a potência, se há a necessidade de operar a uma freqüência mais baixa e com a mesma potência nominal.

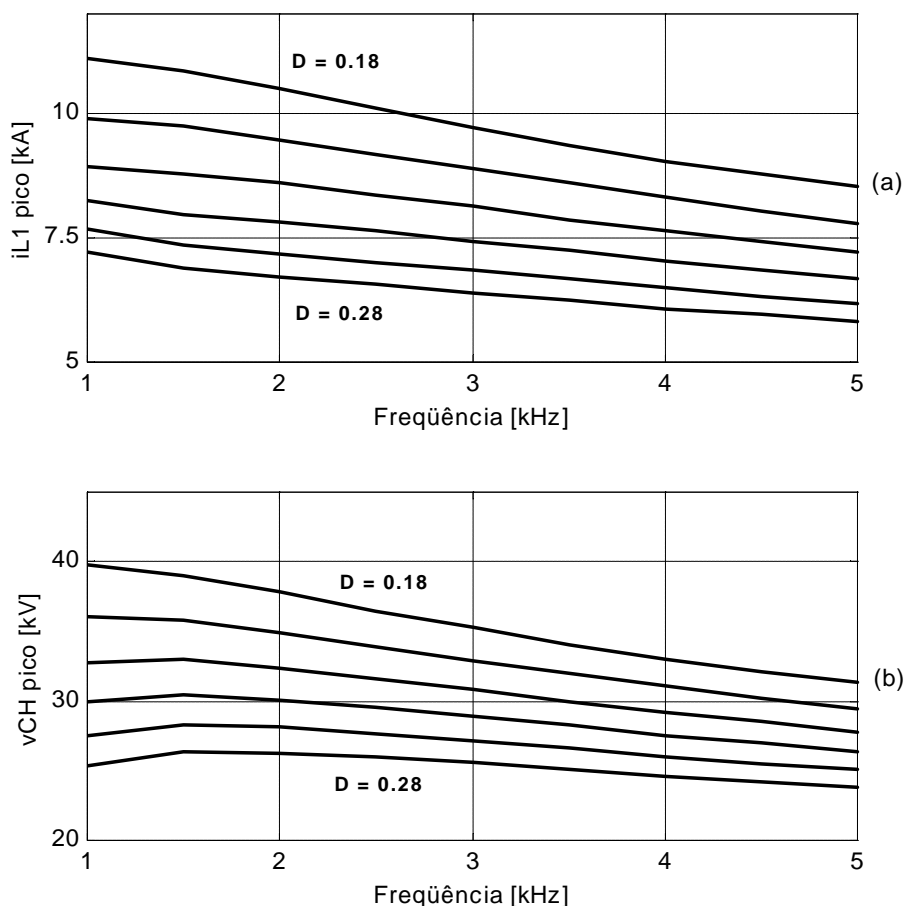


Figura 54: Valor de Pico de i_{L1} (a) e v_{CH} (b) versus Frequência, para diversos valores de D

Uma alternativa seria o aumento de todas as indutâncias do transformador, de forma relacionada, o que pode ser conseguido através do aumento das dimensões do mesmo.

Para ilustrar esta alternativa foram simuladas as seguintes configurações:

- ◆ $L_{11} = q \cdot 100\mu\text{H}$, $L_{22} = q \cdot 400\mu\text{H}$, $M = q \cdot 120\mu\text{H}$, $q = [1:10]$;
- ◆ $C = 1500\mu\text{F}$, $C_H = 1800\mu\text{F}$;
- ◆ $V_{DC} = 20\text{kV}$, $I_D = 2\text{kA}$;
- ◆ $f = 1\text{kHz}$, $0,20 \leq D \leq 0,36$.

O parâmetro q representa o incremento feito nas indutâncias do transformador, de forma a compensar a operação a 1 kHz. Pelo mesmo motivo, os capacitores C e C_H foram aumentados.

A Figura 55 apresenta a curva que relaciona a potência drenada pelo Tap ao parâmetro q , para diversos valores de D e para a frequência de 1 kHz. Fica bastante

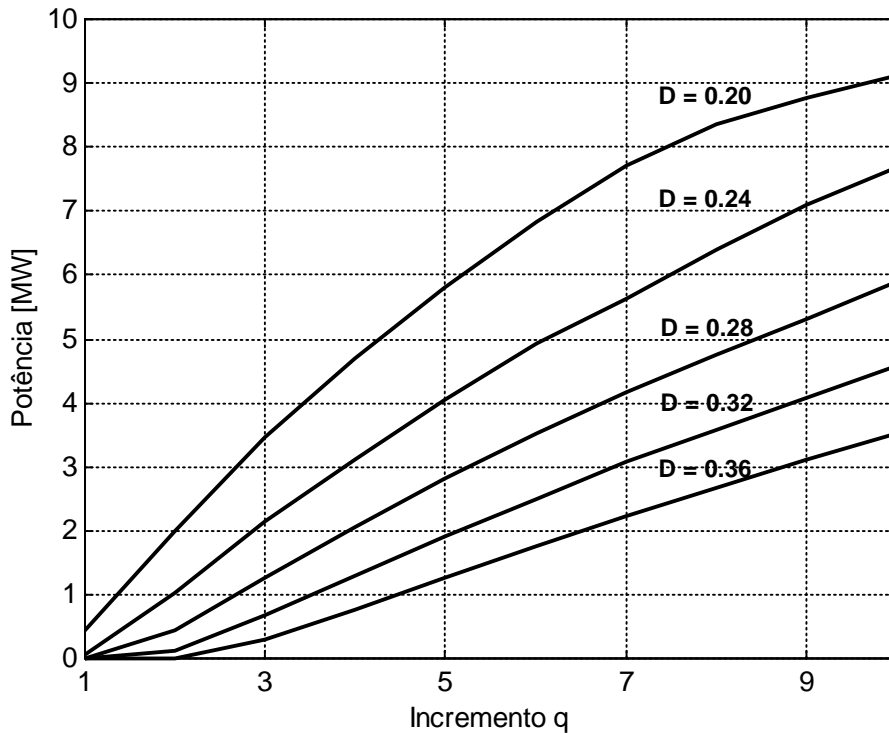


Figura 55: Potência *versus* q, para diversos valores de D

evidente que a potência drenada aumenta à medida em que crescem as indutâncias do transformador. O incremento de potência chega a quase 9 MW quando q varia de 1 a 10, para D igual 0,20. Todavia, as outras grandezas do transformador também são substancialmente modificadas e portanto também devem ser analisadas.

A Figura 56 apresenta as curvas que relacionam os valores de pico da corrente i_{L1} e da tensão v_{CH} ao parâmetro q, para diversos valores de D e para frequência de 1 kHz.

Pode-se observar claramente na figura anterior o comportamento do valor de pico das variáveis de estado i_{L1} e v_{CH} . Estas curvas, associadas à curva da potência *versus* q, permitem dimensionar o transformador para uma dada frequência de chaveamento, potência máxima e valores máximos de corrente e tensão. Outra curva que pode auxiliar no dimensionamento do Tap é a curva que relaciona a amplitude da oscilação da tensão v_C e o parâmetro q. Esta curva está mostrada na Figura 57.

Curvas bastante similares às apresentadas anteriormente poderiam ser obtidas para qualquer frequência de chaveamento, na faixa de 1 a 5 kHz e para qualquer valores de C e C_H . Estas curvas dão uma idéia muito boa da influência dos parâmetros do transformador no funcionamento do Tap, e portanto devem ser consideradas na ocasião do projeto do mesmo.

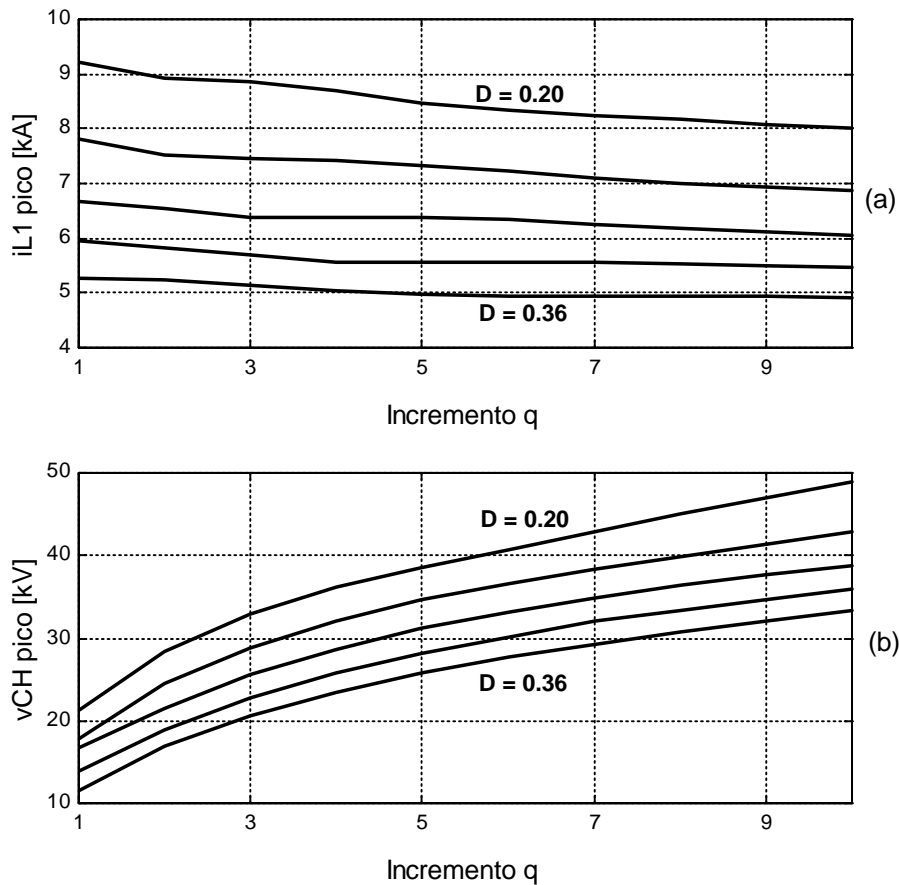


Figura 56: Valor de Pico de i_{L1} (a) e v_{CH} (b) versus q , para diversos valores de D

As próximas seções apresentam dois cenários distintos para o Tap HVDC. O primeiro deles considera a utilização de chaves que operam na faixa de 1 kHz e o segundo considera a utilização de chaves que operam na faixa de 5 kHz. Para cada cenário são impostos limites de tensão e corrente nas chaves semicondutoras.

5.2 CENÁRIO 1

O Cenário 1 do Tap HVDC é o resultado do estudo e da análise dos principais resultados obtidos no item 5.1, aplicados para a seguinte situação:

- ◆ Limite das chaves
 - Frequência de chaveamento 1 kHz;
 - Corrente máxima (valor de pico) 6 kA;
 - Tensão máxima (valor de pico) 30 kV.
- ◆ Oscilação de v_C (máxima) 1,5 kV

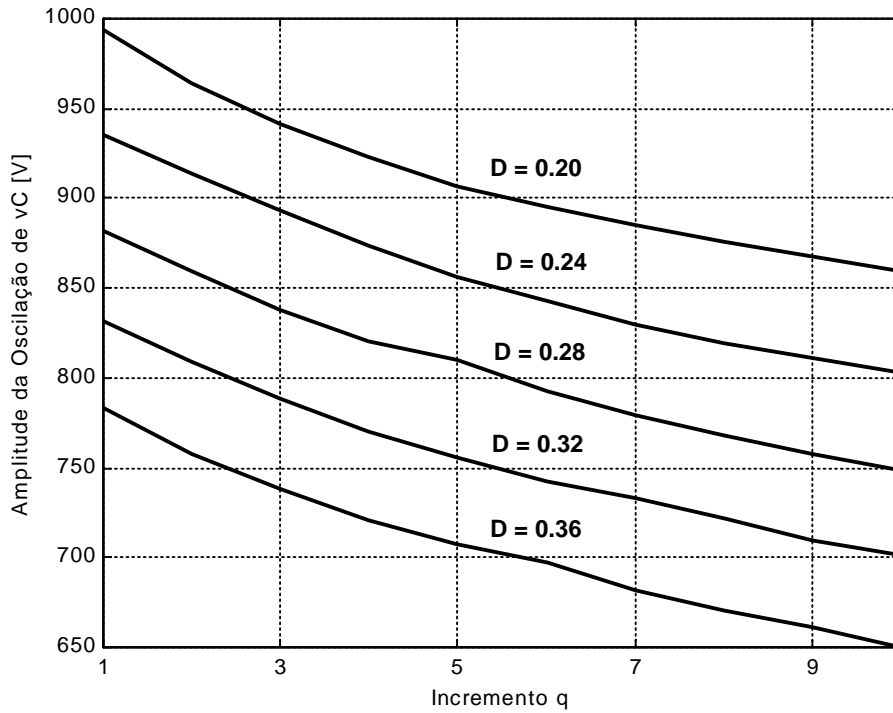


Figura 57: Amplitude da Oscilação em C versus q, para diversos valores de D

◆ Carga

[0-4] MW

A configuração final do Tap HVDC, para operar nas condições especificadas está mostrada na Figura 58.

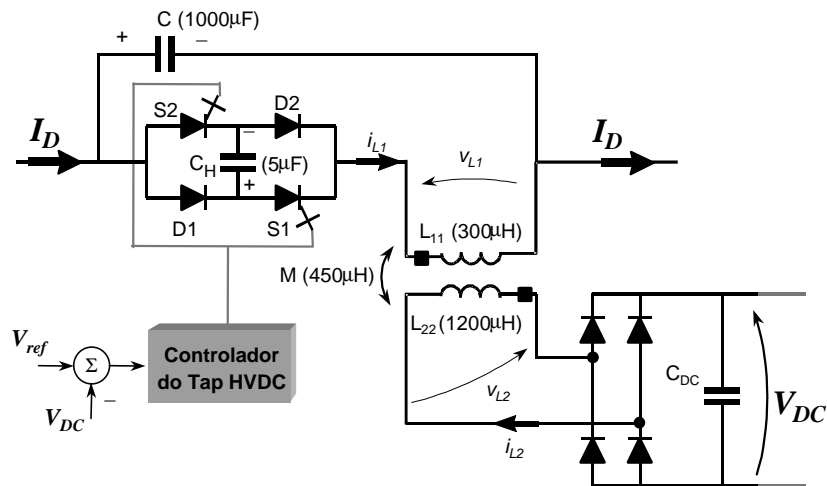


Figura 58: Tap HVDC Cenário 1

Os dados da configuração proposta para o Cenário 1 são os seguintes:

◆ $L_{11} = 300\mu\text{H}$, $L_{22} = 1200\mu\text{H}$, $M = 450\mu\text{H}$;

- ◆ $C = 1000\mu\text{F}$, $C_H = 5\mu\text{F}$;
- ◆ $V_{\text{DC}} = 6\text{kV}$, $I_D = 2\text{kA}$;
- ◆ $f = 1\text{kHz}$, $D_{\text{MAX}} = 0,33$.

Comparando os dados com o Conversor Original, foram feitas as seguintes alterações:

- a) O transformador foi aumentado para compensar a redução da potência drenada, verificada em virtude da redução da frequência. Este procedimento está baseado na relação apresentada na seção 5.1.5. A frequência de chaveamento é igual a um quinto da frequência original, e as indutâncias do transformador são iguais a 3 vezes as indutâncias do Conversor Original. A indutância mútua sofreu um acréscimo um pouco maior, resultado de um ajuste no transformador. Para apresentar estas características elétricas, o transformador deve ser construído segundo o arranjo apresentado na Figura 14. O transformador deve ser construído com 14 espiras no primário e 24 espiras no secundário. A bitola do condutor do enrolamento primário, que atende aos limites de corrente para o Cenário 1, é igual a 4 cm de diâmetro. No secundário, a bitola é igual a 1,2 cm de diâmetro. O raio das espiras que formam os enrolamentos concêntricos do primário e secundário é de 1,110 m e 1,307 m, respectivamente;
- b) Para limitar as oscilações da tensão v_C , o capacitor C foi aumentado, de acordo com as relações apresentadas na seção 5.1.4. O valor final de C para o Cenário 1 é duas vezes maior que o valor de C no Conversor Original;
- c) Para elevar um pouco mais a potência drenada, o capacitor C_H foi reduzido, de acordo com a relação apresentada na seção 5.1.3. A redução só não pôde ser maior porque a tensão v_{CH} foi limitada em 30 kV;
- d) A tensão V_{DC} foi reduzida de 20 para 6 kV, de maneira a conduzir o conversor para o ponto de extração de potência ótimo, de acordo com a relação apresentada na seção 5.1.2. Esta redução tem efeitos benéficos nas formas de onda de tensão e corrente no Tap, com expressivo aumento do F_{US} , como será mostrado a seguir;
- e) O ciclo de trabalho que maximiza a potência drenada (4,2 MW) é igual a 0,33. Este procedimento está baseado nas relações apresentadas na seção 5.1.1. Este valor de D também atende aos limites de tensão e corrente preestabelecidos no Tap;

As seguir serão apresentadas as formas de onda correspondentes às principais grandezas que estão envolvidas no funcionamento do Tap, para $D = 0,33$. Como mencionado anteriormente, este valor de ciclo de trabalho conduz o conversor à maior potência drenada, mantendo os limites estabelecidos no Cenário 1 do Tap. A potência drenada pelo conversor seria maior caso o ciclo de trabalho fosse inferior a 0,33. Todavia, os limites estabelecidos no Cenário 1 não seriam atendidos.

A Figura 59 apresenta a corrente e a tensão no primário do transformador com núcleo de ar, para $D = 0,33$. Pode-se observar na figura que a corrente i_{L1} apresenta valor máximo igual a 6 kA, limite estabelecido anteriormente. Além disso, este valor de corrente é mantido durante 38 % do ciclo de operação.

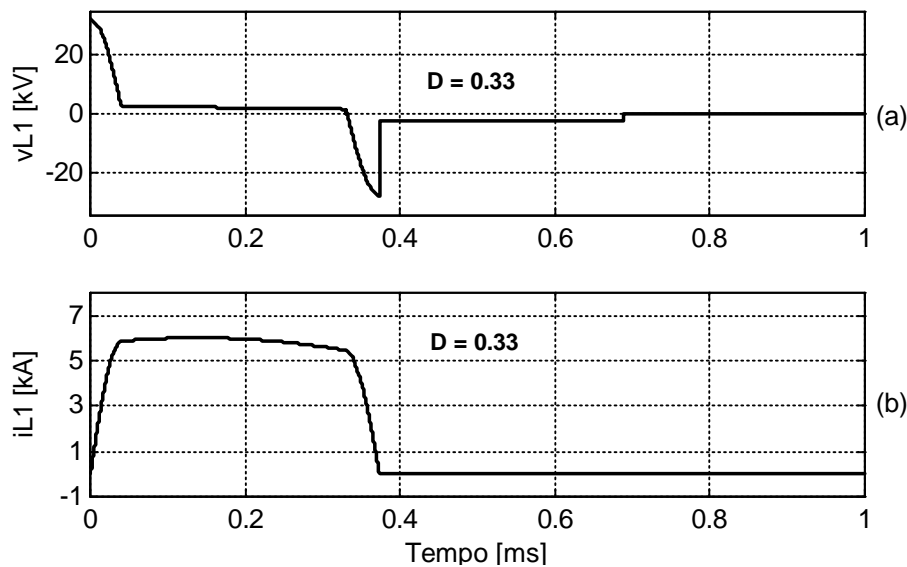


Figura 59: Tensão v_{L1} (a) e Corrente i_{L1} (b) no Cenário 1, para $D = 0,33$

O F_{US} para a corrente i_{L1} , nesta configuração, é de aproximadamente 33%. Para drenar a mesma potência (4,2 MW), o Conversor Original gera uma corrente equivalente que apresenta valor de pico superior a 8 kA, sendo o fator de serviço igual a 24 %.

A Figura 60 apresenta a corrente e a tensão no secundário do transformador com núcleo de ar, para $D = 0,33$. Pode-se observar que a corrente i_{L2} flui durante cerca de 70 % do ciclo de operação. Isto só é possível porque a reentrada da ponte retificadora em operação, após o término da primeira oscilação, ocorre imediatamente. Este fato pode ser confirmado pela tensão v_{L2} que oscila entre os valores 6 kV e -6 kV, sem tempo morto.

Este resultado é positivo, pois permite que o conversor seja melhor utilizado. Isto pode ser verificado a partir do fator de serviço da corrente i_{L2} , que passa de 19 %, no caso do Conversor Original, para 34 % no Cenário 1.

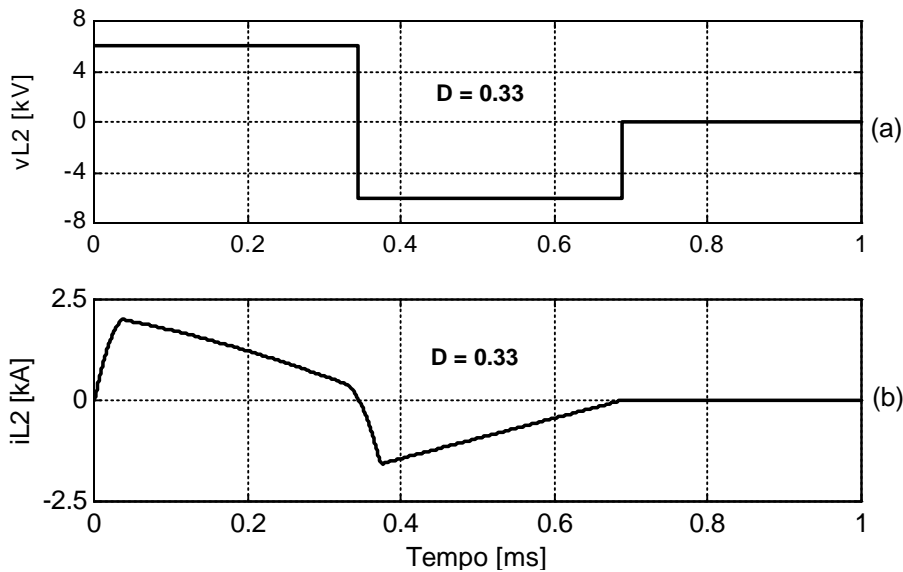


Figura 60: Tensão v_{L2} (a) e Corrente i_{L2} (b) no Cenário 1, para $D = 0,33$

A Figura 61 apresenta a tensão nos capacitores C e C_H , para $D = 0,33$. Pode-se observar que a tensão v_{CH} atende ao limite máximo de 30 kV, especificado anteriormente. Além disso, a oscilação da tensão v_C é de 1,3 kV, o que também atende às especificações.

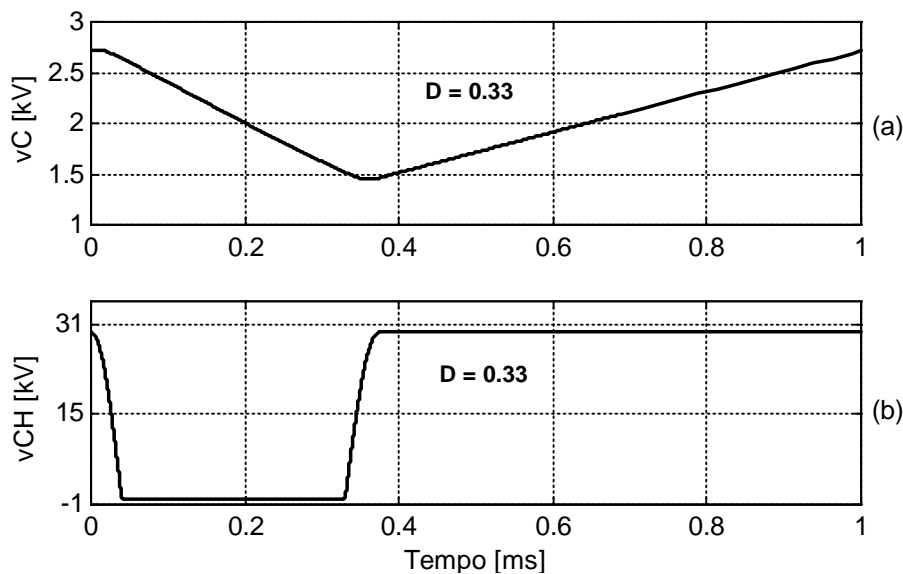


Figura 61: Tensão nos capacitores C (a) e C_H (b) no Cenário 1, para $D = 0,33$

Fica evidente na figura que o conversor está operando em comutação suave, sem risco de chavear com dissipação de energia. Cabe ressaltar que o chaveamento dissipativo só é verificado quando a tensão v_{CH} não chega a anular-se. Este não é o caso do Cenário 1, onde a tensão é igual a zero por mais de 30 % do ciclo de operação.

Os resultados apresentados anteriormente permitem afirmar que o Cenário 1 corresponde a uma configuração otimizada do Conversor Original, para dados limites de

tensão, corrente e frequência preestabelecidos.

5.3 CENÁRIO 2

O Cenário 2 do Tap HVDC é o resultado do estudo e da análise dos principais resultados obtidos no item 5.1, aplicados para a seguinte situação:

- ◆ Limite das chaves
 - Frequência de chaveamento 5 kHz;
 - Corrente máxima (valor de pico) 8 kA;
 - Tensão máxima (valor de pico) 30 kV.
- ◆ Oscilação de v_c (máxima) 2 kV
- ◆ Carga [0-5] MW

A configuração final do Tap HVDC, para operar nas condições especificadas está mostrada na Figura 62.

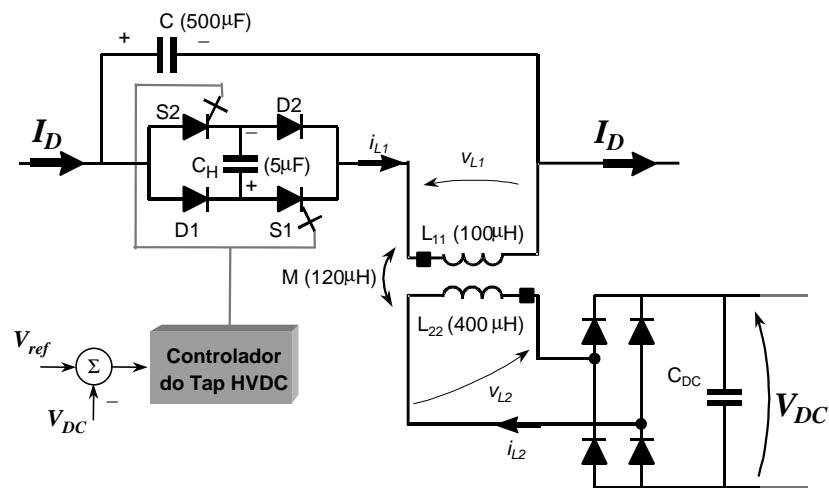


Figura 62: Tap HVDC Cenário 2

Os dados da configuração proposta para o Cenário 2 são os seguintes:

- ◆ $L_{11} = 100\mu\text{H}$, $L_{22} = 400\mu\text{H}$, $M = 120\mu\text{H}$;
- ◆ $C = 500\mu\text{F}$, $C_H = 5\mu\text{F}$;
- ◆ $V_{DC} = 12,5\text{kV}$, $I_D = 2\text{kA}$;

- ♦ $f = 5\text{kHz}$, $D_{\text{MAX}} = 0,208$.

Para apresentar estas características elétricas, o transformador deve ser construído segundo o arranjo apresentado na Figura 14. O transformador deve ser construído com 7 espiras no primário e 12 espiras no secundário. A bitola do condutor do enrolamento primário, que atende os limites de corrente para o Cenário 2, é igual a 4 cm de diâmetro. No secundário, a bitola é igual a 1,2 cm de diâmetro. O raio das espiras que formam os enrolamentos concêntricos do primário e secundário é de 1,010 m e 1,194 m, respectivamente;

Comparando os dados com o Conversor Original, foram feitas as seguintes alterações:

- a) Para elevar um pouco a potência drenada, o capacitor C_H foi reduzido, de acordo com a relação apresentada na seção 5.1.3;
- b) A tensão V_{DC} foi reduzida de 20 para 12,5 kV, de maneira a conduzir o conversor para o ponto de extração de potência ótimo. Este procedimento está baseado nas relações apresentadas na seção 5.1.2.
- c) O ciclo de trabalho que maximiza a potência drenada (5,3 MW) é igual a 0,208. Cabe ressaltar que este valor de D também garante que os limites preestabelecidos sejam atendidos.

Com estas simples alterações no Conversor Original, foi possível aumentar a potência máxima drenada de 4,1 MW para 5,3 MW (incremento de 30 %), mantendo os mesmos limites de tensão e corrente. Além disso, todas as modificações que foram feitas significam redução do custo total do equipamento.

As seguir serão apresentadas as formas de onda correspondentes às principais grandezas que estão envolvidas no funcionamento do Tap, para $D = 0,208$. Como mencionado anteriormente, este valor de ciclo de trabalho conduz o conversor à maior potência drenada, mantendo os limites estabelecidos no Cenário 2 do Tap.

A Figura 63 apresenta a tensão e a corrente no primário do transformador com núcleo de ar, para $D = 0,208$. Pode-se observar na figura que a corrente i_{L1} apresenta valor máximo igual a 8 kA, limite estabelecido anteriormente.

O F_{US} para a corrente i_{L1} , nesta configuração, é de aproximadamente 25 %. O Conversor Original apresenta o mesmo F_{US} para esta variável, porém extrai cerca de

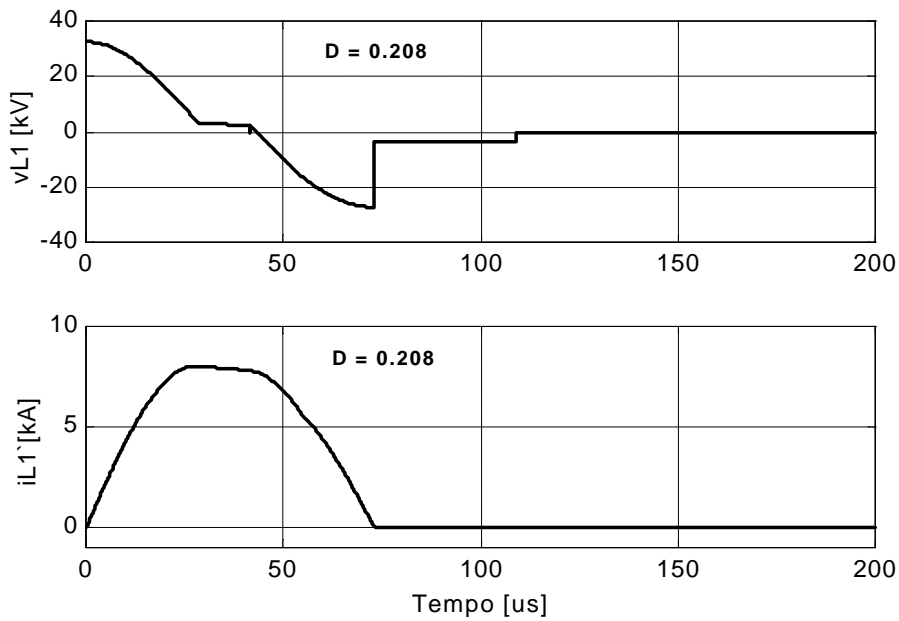


Figura 63: Tensão v_{L1} (a) e Corrente i_{L1} (b) no Cenário 2, para $D = 0,208$

1,2 MW a menos do sistema HVDC, como mencionado anteriormente.

A Figura 64 apresenta a corrente e a tensão no secundário do transformador com núcleo de ar, para $D = 0,208$. Pode-se observar que a corrente i_{L2} flui durante cerca de 50 % do ciclo de operação. Assim como no Cenário 1, isto só é possível porque a reentrada da ponte retificadora em operação, após o término da primeira oscilação, ocorre imediatamente. Este fato pode ser confirmado pela tensão v_{L2} que oscila entre os valores 12,5 kV e $-12,5$ kV, sem tempo morto.

Este resultado é muito positivo, pois permite que o conversor seja melhor

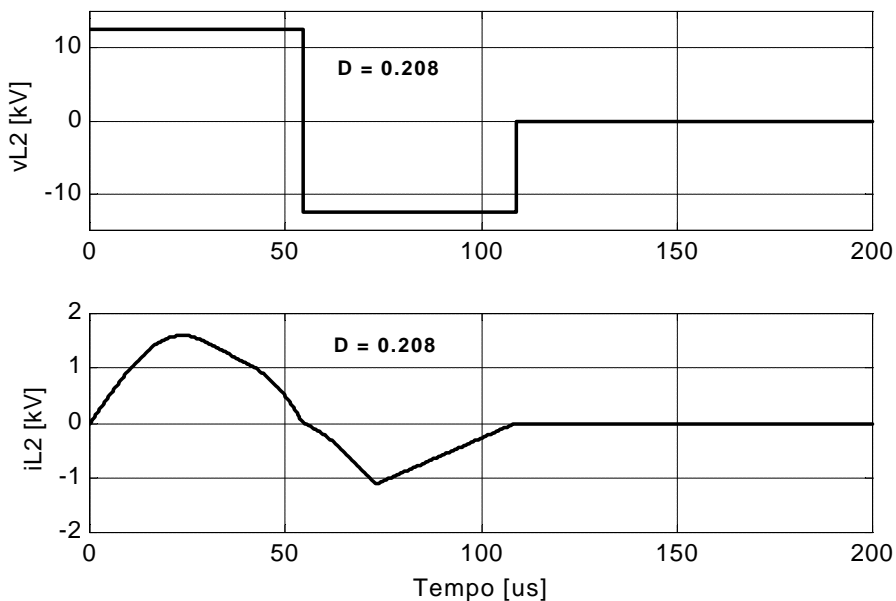


Figura 64: Tensão v_{L2} (a) e Corrente i_{L2} (b) no Cenário 2, para $D = 0,208$

utilizado, da mesma forma que no Cenário 1. Isto pode ser verificado a partir do fator de serviço da corrente i_{L2} , que passa de 19 %, no caso do Conversor Original, para 27 % no Cenário 2.

A Figura 65 apresenta a tensão nos capacitores C e C_H , para $D = 0,208$. Pode-se observar que a tensão v_{CH} está no limite máximo de 30 kV, especificado anteriormente. Além disso, a oscilação da tensão v_C é de 0,5 kV, o que também atende às especificações.

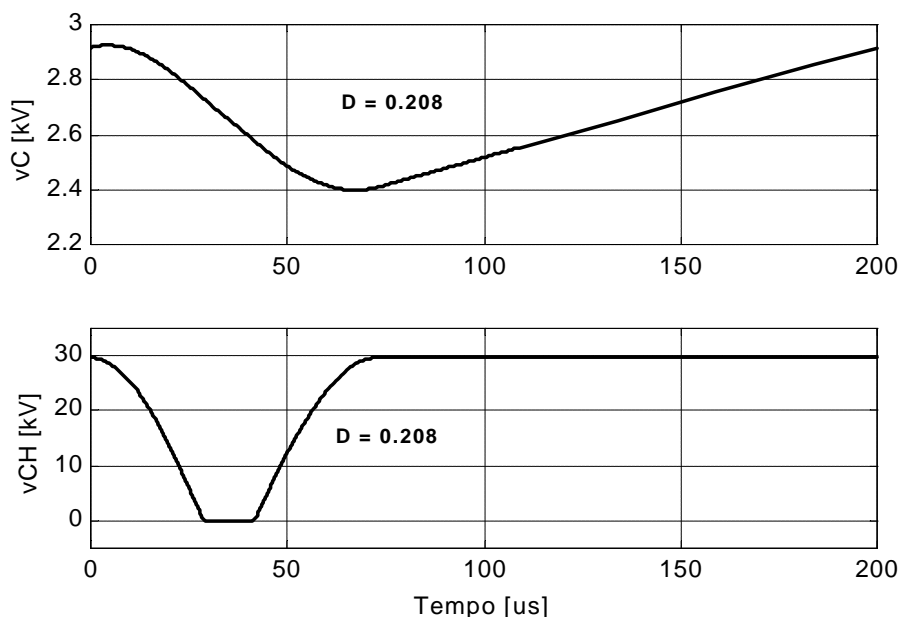


Figura 65: Tensão nos capacitores C (a) e C_H (b) no Cenário 2, para $D = 0,208$

Os resultados apresentados anteriormente permitem afirmar que o Cenário 2 corresponde a uma configuração otimizada do Conversor Original, para dados limites de tensão, corrente e frequência preestabelecidos.

5.4 SUMÁRIO

Este capítulo apresentou duas configurações otimizadas do Conversor Original. Nestas alternativas, o conversor apresentou desempenho superior ao Conversor Original, atendendo à limites preestabelecidos.

Os cenários foram obtidos a partir do conhecimento de relações entre os valores dos componentes do Tap e as grandezas de maior interesse. Esta análise foi apresentada em detalhes no início do capítulo.

Os resultados obtidos permitem concluir que o modelo analítico do Tap HVDC

constitui uma ferramenta poderosa para a otimização dos parâmetros do conversor CC-CC.

6 SISTEMA HVDC COMPLETO

Este capítulo apresenta os resultados de uma simulação digital do Tap HVDC, na configuração do Cenário 1. A simulação foi realizada no SABER, utilizando um modelo digital detalhado do sistema HVDC e do Tap HVDC [11].

O objetivo principal deste capítulo é a investigação dos possíveis problemas na operação do sistema HVDC, quando da inserção do Tap. Há também o interesse em verificar se o modelo analítico utilizado na análise e na otimização do Tap é coerente com os resultados de simulação, baseados na representação detalhada do sistema HVDC e do Tap. Para tanto, diversas grandezas do sistema HVDC e do Tap foram analisadas, para 800 ms de simulação digital.

As seções que seguem apresentam os principais resultados da simulação.

6.1 CONSIDERAÇÕES INICIAIS

A Figura 66 apresenta o sistema simulado. Basicamente, o sistema é composto pelas estações retificadora e inversora e por uma linha de transmissão bipolar. O Tap HVDC foi inserido no meio da linha de transmissão de corrente contínua, mais precisamente no Pólo 1.

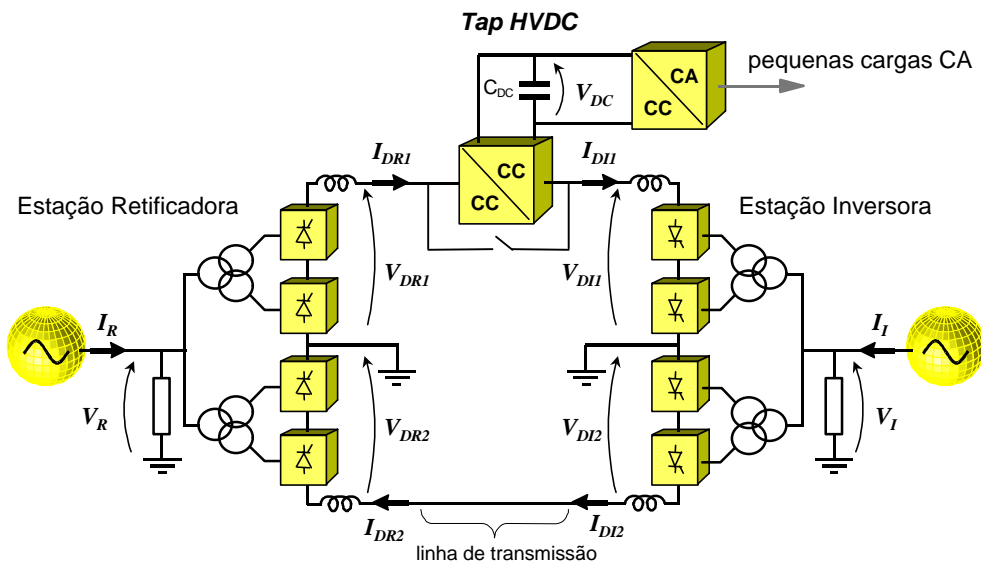


Figura 66: Sistema Simulado: Sistema HVDC + Tap HVDC

Com relação ao sistema simulado cabem os seguinte comentários:

- ◆ A carga do Tap HVDC foi simulada através de três conjuntos RL equilibrados, ajustados de forma a obter a potência trifásica igual a 4,2 MW. Cabe ressaltar que esta é a potência máxima que o Tap pode drenar na configuração do Cenário 1, para que este atenda aos limites preestabelecidos. O ciclo de trabalho correspondente a esta configuração é de aproximadamente 0,33, conforme resultados apresentados no capítulo anterior;
- ◆ O conversor CC-CA que atende à carga é um VSI (*Voltage Source Inverter*), que opera a frequência de 2 kHz. A indutância de comutação é da ordem de 10 %, considerando a potência base igual a potência máxima (4,2 MW);
- ◆ A capacitância C_{DC} é igual a 4000 μ F. Cabe ressaltar que todas as simulações apresentadas anteriormente consideram a saída do Tap HVDC como uma fonte de tensão constante;
- ◆ O controle do Tap HVDC está baseado na variação do ciclo de trabalho, a partir de uma sinal de erro que resulta da comparação da tensão V_{DC} com uma tensão de referência. A tensão de referência neste caso, Cenário 1, é igual a 6 kV, o que concorda com os resultados apresentados no capítulo anterior.
- ◆ O modelo digital do sistema HVDC está baseado na referência [13] (*First CIGRÉ HVDC Benchmark*). A potência nominal do bipolo é de 1 GW e a tensão nominal de ± 250 kV.
- ◆ Foi utilizado nas simulações um modelo digital refinado da linha de transmissão de corrente contínua, que permite a representação de fenômenos de CC a 10 kHz. Além disso, o modelo permite representar a influência do solo no desempenho da linha de transmissão [21]. Desta maneira, pode-se investigar a influência do Tap HVDC no sistema HVDC principal, quando da sua inserção em um dos pólos da linha;
- ◆ O sistema HVDC entra efetivamente em operação após 150 ms de simulação. Este atraso é necessário à convergência do circuito PLL, que é de fundamental importância para o controle do sistema HVDC;
- ◆ O Tap HVDC entra em operação em $t = 500$ ms, ou seja, 350 ms após a entrada do sistema HVDC. Este atraso é destinado à estabilização do sistema HVDC principal. O Tap HVDC entra inicialmente sem carga, efetuando o carregamento do capacitor C_{DC} ;

- ◆ O VSI, que fornece tensão alternada à carga, entra em operação em $t = 550$ ms;
- ◆ Foram simulados 800 ms, sendo o passo de integração máximo de $3 \mu\text{s}$. As simulações do sistema completo levam em média 3 horas.

6.2 DESEMPENHO DO SISTEMA HVDC PRINCIPAL

O desempenho do sistema HVDC, frente à inserção do Tap HVDC, foi avaliado a partir das formas de onda de tensão e corrente nos pólos 1 e 2 da linha CC.

A Figura 67 apresenta as tensões no Pólo 1 da linha de corrente contínua, na estação inversora e retificadora. As formas de onda referem-se a 800 ms de simulação.

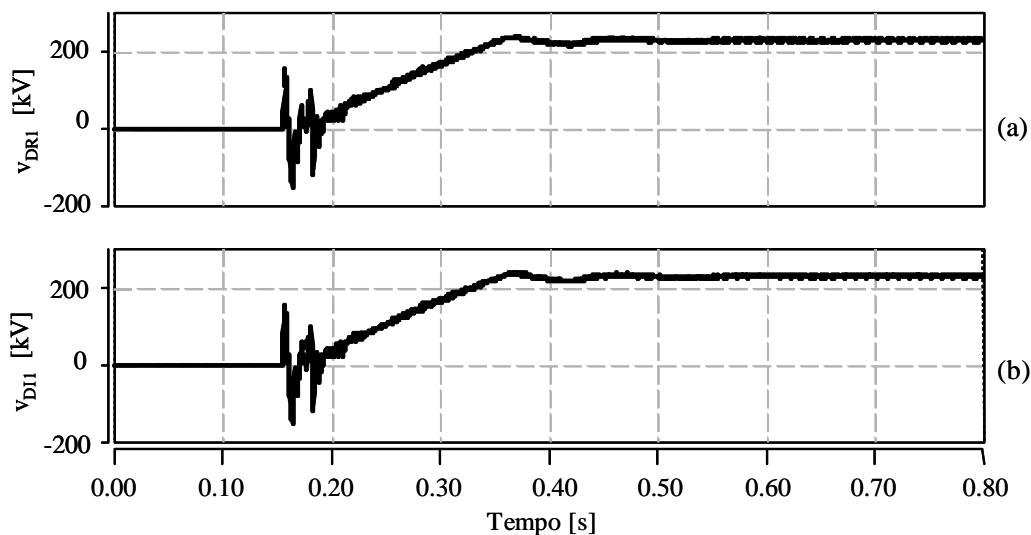


Figura 67: Tensão CC no Pólo 1: Estação Retificadora (a) e Estação Inversora (b)

Podem ser identificados na figura os principais eventos mencionados anteriormente. De 0 a 150 ms por exemplo, as tensões na estação inversora e retificadora são nulas, o que está coerente com o atraso na entrada do sistema HVDC. Em $t = 150$ ms, o sistema HVDC entra efetivamente em operação, dando origem a um transitório acentuado, que pode ser identificado nas formas de onda. Em $t = 500$ ms, as tensões nos pólos da linha de transmissão encontram-se completamente estabilizadas, permitindo a entrada do Tap HVDC em operação.

A entrada do Tap em $t = 500$ ms e do VSI (carga) em $t = 550$ ms não interferem nas tensões do sistema HVDC, como comprova a figura. Cabe ressaltar que a carga do Tap HVDC é inferior à 0,5 % da potência nominal do sistema HVDC. Além disso, a linha de transmissão atenua sensivelmente as oscilações de tensão em 1 kHz, introduzidas

em série com o pólo positivo da linha.

A Figura 68 apresenta as correntes nos pólos 1 e 2 da linha, nas entradas das estações inversora e retificadora.

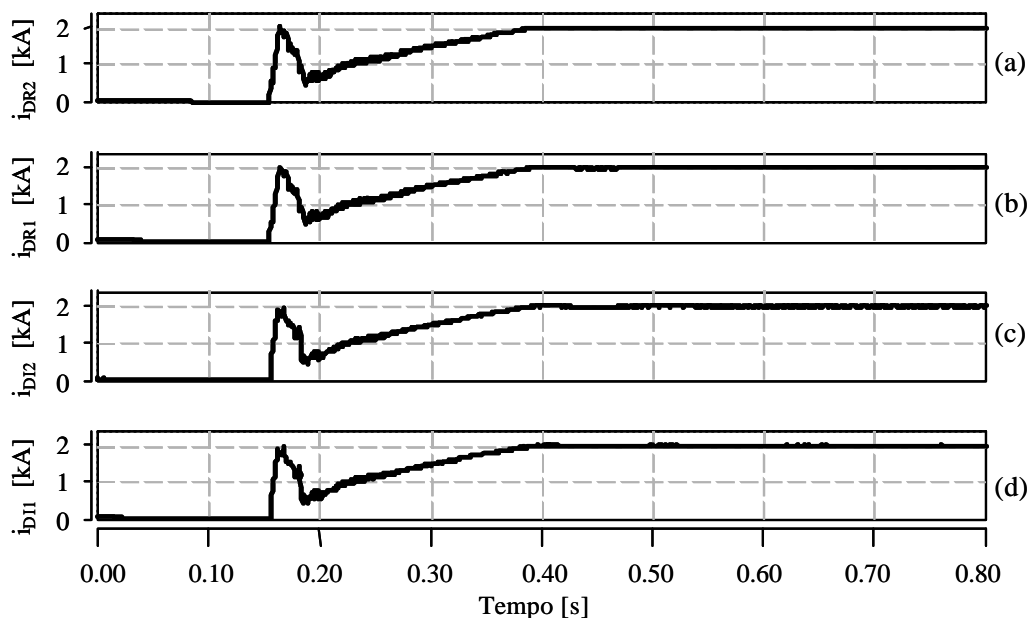


Figura 68: Correntes CC: Retificadora Pólo 2 (a), 1 (b) e Inversora Pólo 2 (c) e 1 (d)

As formas de onda das correntes CC do sistema HVDC também permitem identificar os principais eventos mencionados anteriormente. Pode-se observar que as correntes da linha não sofrem alteração substancial quando da entrada do Tap HVDC e da carga. A inserção do Tap em série com o pólo positivo não causa desequilíbrio na operação bipolar do sistema HVDC principal.

Pode-se observar que as correntes do sistema HVDC se estabilizam em 2 kA em aproximadamente 400 ms. Este patamar de corrente corresponde ao valor nominal do sistema.

As formas de onda de tensão e corrente apresentadas permitem afirmar que a inserção do Tap HVDC não causa distúrbios à operação do sistema HVDC principal, em condições normais de funcionamento. O estudo completo do impacto do Tap HVDC no sistema HVDC, quando da ocorrência de defeitos no Tap e/ou no sistema HVDC, pode ser encontrado na referência [11].

6.3 DESEMPENHO DO TAP HVDC

O desempenho do Tap HVDC foi avaliado a partir das formas de onda de tensão

e corrente nos principais elementos que o compõe.

A Figura 69 apresenta a tensão no capacitor C_{DC} , a potência entregue à carga e o ciclo de trabalho do conversor nos 400 ms finais da simulação. A parte inicial da simulação foi descartada em virtude do atraso na entrada do Tap.

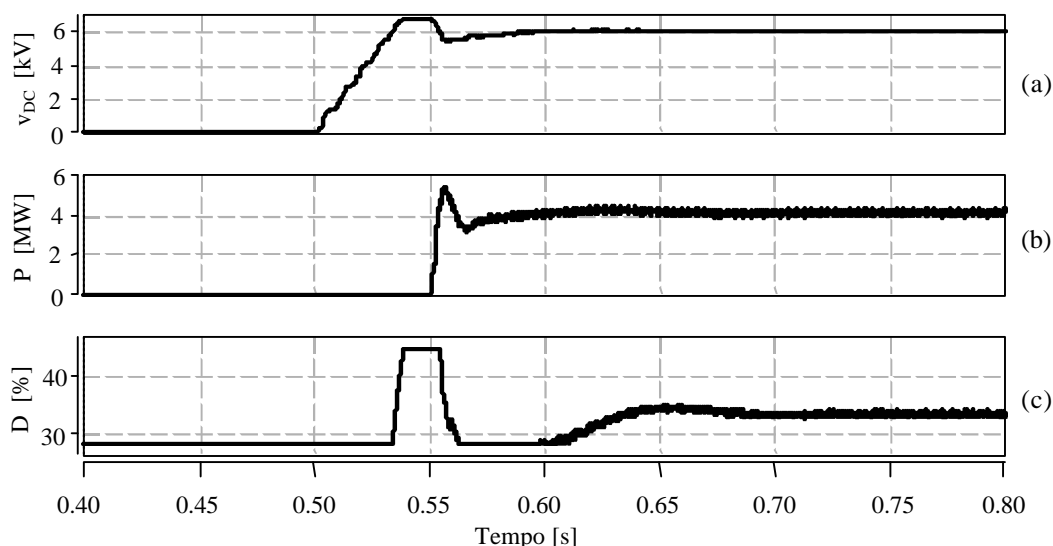


Figura 69: Tensão no capacitor C_{DC} (a), Potência (b) e Ciclo de Trabalho (c)

Ficam bastante evidentes os eventos mencionados anteriormente. Em $t=500$ ms, o Tap HVDC entra em operação e inicia o processo de carga do capacitor C_{DC} . Neste instante, o ciclo de trabalho assume o valor 0,28, que corresponde ao limite inferior de D no controlador. Este fato é verificado porque a tensão no capacitor C_{DC} é nula inicialmente, o que dá origem a um erro de tensão elevado.

No instante da entrada do Tap em operação, toda a energia drenada do sistema HVDC é destinada à carga do capacitor C_{DC} . O controlador do Tap faz com que este opere com o valor mínimo de D, estipulado a partir do limitador do controlador (ver Figura 12). A medida que a tensão V_{DC} cresce, o erro de tensão decresce. Sendo assim, o controlador naturalmente aumenta o ciclo de trabalho, reduzindo a potência drenada do sistema HVDC.

Quando o capacitor C_{DC} está completamente carregado, o controlador leva o Tap a operar com o valor de D máximo, estipulado a partir do limitador do controlador. O controlador foi projetado de tal forma que quando D é igual a 0,45 (limite superior) o Tap é desligado (os GTO's S1 e S2 do conversor permanecem fechados). Sendo assim, quando D atinge o limite superior, nenhuma potência é drenada do sistema HVDC e a tensão V_{DC} fica constante. Esta característica do controlador pode ser identificada nas

formas de onda apresentadas.

Quando o VSI entra em operação em $t = 550$ ms, a potência entregue à carga começa a crescer e se estabiliza no patamar 4,2 MW. Cabe ressaltar que este valor corresponde à máxima potência que o conversor pode drenar, na configuração Cenário 1, quando são mantidos os limites de tensão e corrente. O valor de D correspondente é igual a 0,33, como pode ser comprovado pela respectiva forma de onda.

A Figura 70 apresenta a corrente i_{L1} e as tensões v_{CH} e v_C nos 400 ms finais da simulação. Ficam bastante evidentes os eventos mencionados anteriormente.

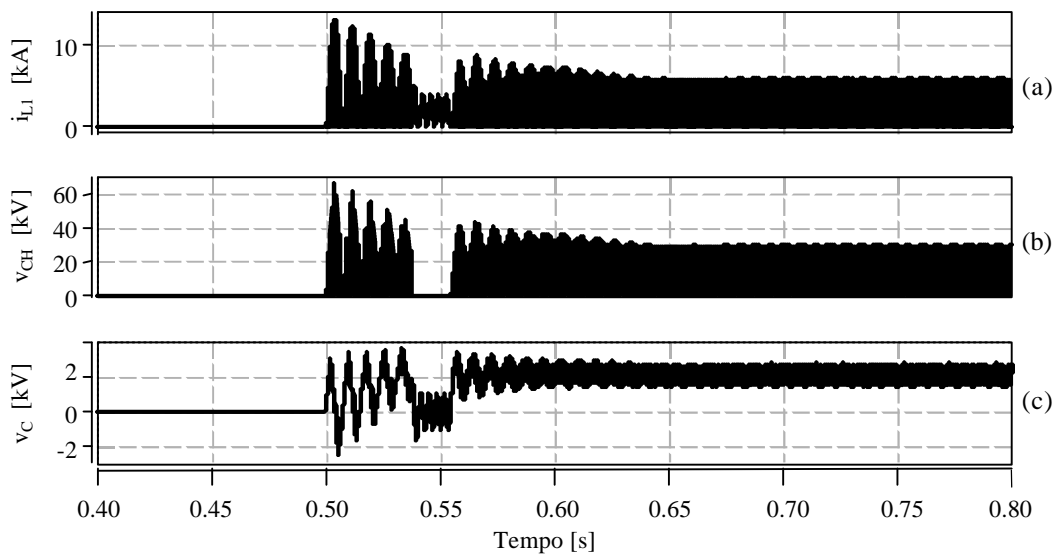


Figura 70: Corrente i_{L1} (a), Tensão v_{CH} (b) e Tensão v_C (c)

Um fenômeno bastante interessante pode ser observado nas curvas apresentadas. O desligamento do Tap HVDC, após a carga do capacitor C_{DC} , conduz o conversor à oscilações muito pouco amortecidas. Este fato é verificado porque o Tap transforma-se em um circuito LC, com uma fonte de entrada forçante que é igual a própria corrente do sistema HVDC.

Pode-se observar que as grandezas se estabilizam nos níveis previstos no capítulo 5, Cenário 1. A corrente i_{L1} estabiliza-se em 6 kA (valor de pico), a tensão v_{CH} estabiliza-se em 30 kV (valor de pico) e a tensão v_C oscila em torno de 2 kV.

Durante o regime transitório de carga do capacitor C_{DC} e início do atendimento à carga, os limites de tensão e corrente estabelecidos para o Cenário 1 não são atendidos. Deve ficar claro que o controlador do Tap poderia limitar estes transitórios, de forma a manter as grandezas dentro dos limites especificados, também durante o regime transitório.

A Figura 71 apresenta a tensão e a corrente no secundário do transformador, nos 400 ms finais da simulação. Podem ser identificados nas formas de onda os instantes onde o Tap HVDC e o VSI entram em operação.

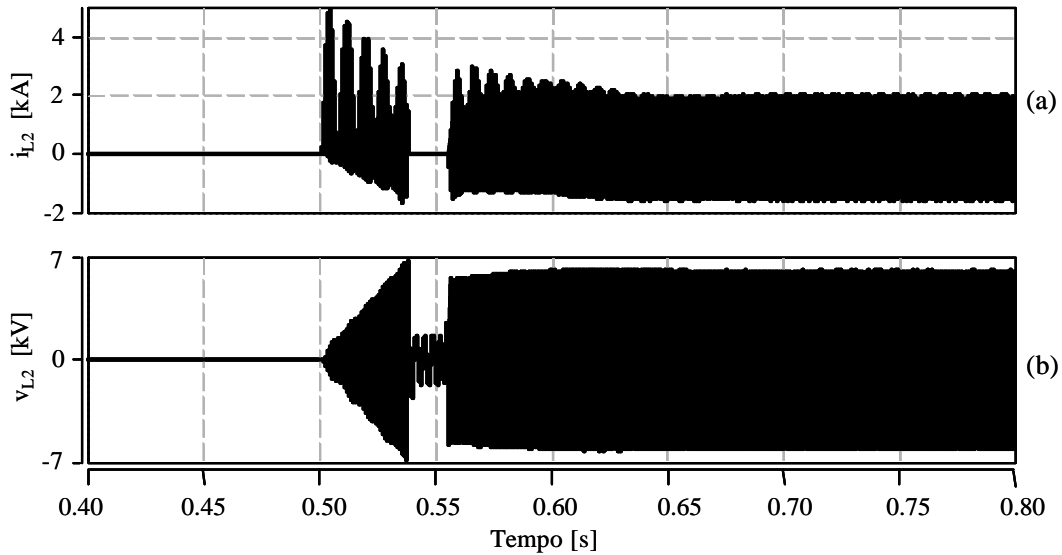


Figura 71: Corrente i_{L2} (a) e tensão v_{L2} (b) no secundário do transformador

Pode-se observar que a tensão e a corrente no secundário do transformador apresentam, em regime permanente, os mesmos valores previstos inicialmente a partir do modelo analítico. A tensão v_{L2} , por exemplo, oscila entre +6 kV e -6 kV, conforme previsão inicial. A corrente i_{L2} apresenta valores máximos de 2 kA e mínimos de -1,5 kA, conforme previsto no capítulo anterior.

A Figura 72 apresenta a tensão V_{DC} e a tensão na saída do VSI (fase A), nos

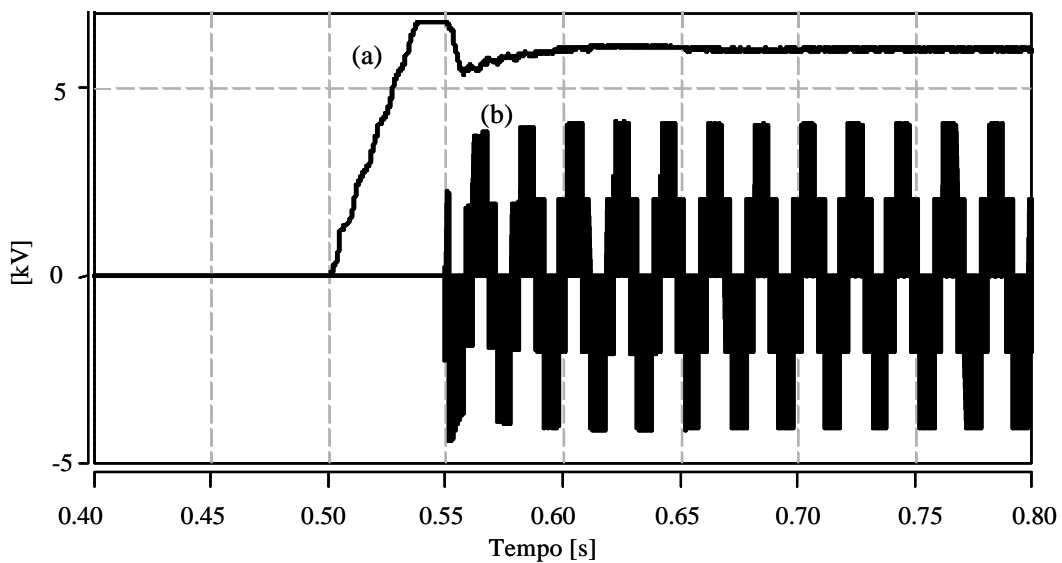


Figura 72: Tensão v_{DC} (a) e tensão na saída do VSI (fase a) (b)

400 ms finais da simulação.

Observa-se claramente na figura que o VSI entra em operação em $t = 550$ ms. A partir deste instante, o conversor oferece para a carga uma tensão alternada na frequência 50 Hz. Contudo, deve ficar claro que a tensão na saída do VSI não é exatamente a tensão na carga. Esta diferença está relacionada com a indutância de comutação que está conectada na saída do VSI. Desta maneira, a tensão que a carga recebe se aproxima bastante de uma senóide, ao contrário da tensão chaveada que aparece na saída do VSI.

Cabe ressaltar que o VSI utiliza a tensão V_{DC} para gerar a tensão alternada chaveada. Sendo assim, a tensão V_{DC} deve apresentar pouca variação ($\sim 5\%$), para que a carga possa ser atendida de forma adequada. Conforme mencionado anteriormente, as variações da tensão V_{DC} estão relacionadas com o valor da capacitância C_{DC} .

6.4 O CICLO DE OPERAÇÃO DO TAP HVDC

As formas de onda que serão apresentadas nesta seção correspondem às principais grandezas do Tap HVDC, em um ciclo completo de operação, obtidas na simulação digital do modelo bipolar de HVDC com o Tap, segundo o Cenário 1.

A Figura 73 apresenta a tensão e a corrente no primário do transformador, para um ciclo completo de operação (1 ms).

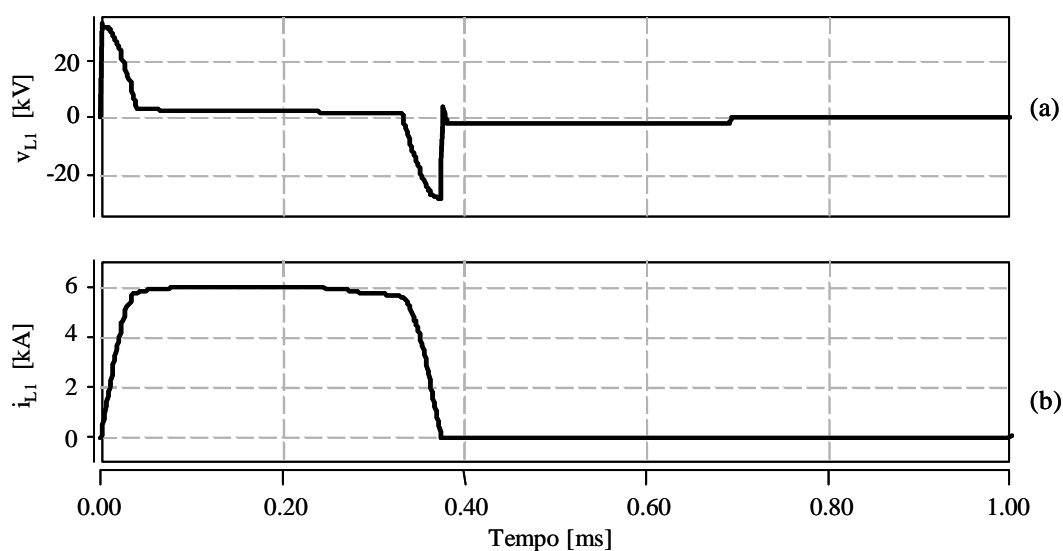


Figura 73: Tensão v_{L1} (a) e corrente i_{L1} (b) no primário do transformador

Pode-se observar que a corrente i_{L1} está exatamente no limite 6 kA, estabelecido para o Cenário 1. As formas de onda das duas grandezas são extremamente coerentes com as formas de onda provenientes do modelo analítico, apresentadas no capítulo anterior.

A Figura 74 apresenta a tensão e a corrente no secundário do transformador, para um ciclo completo de operação (1 ms).

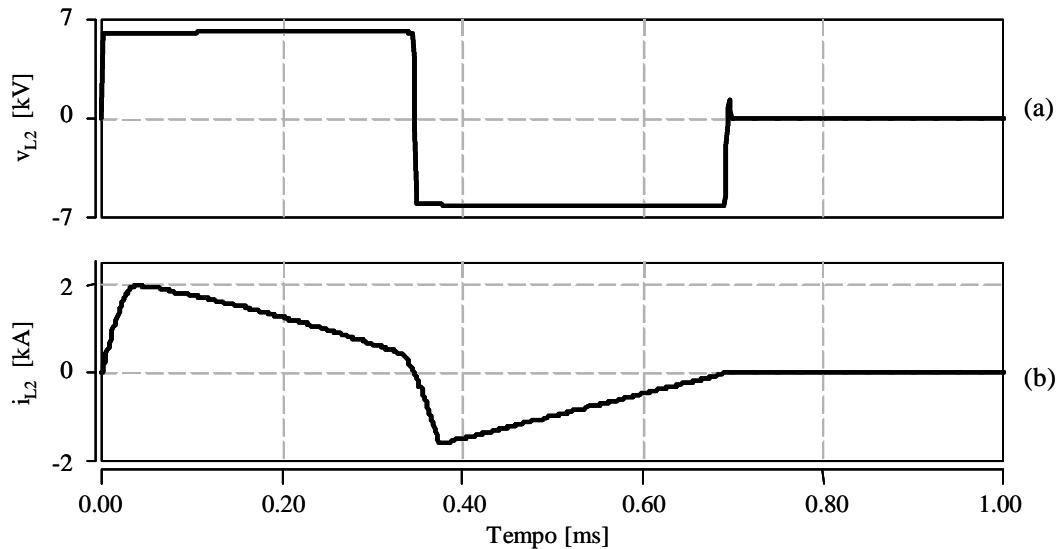


Figura 74: Tensão v_{L2} (a) e corrente i_{L2} (b) no secundário do transformador

Da mesma forma, as grandezas no secundário do transformador concordam perfeitamente com os resultados apresentados no capítulo anterior.

A Figura 75 apresenta as tensões v_C e v_{CH} , para um ciclo completo de operação do

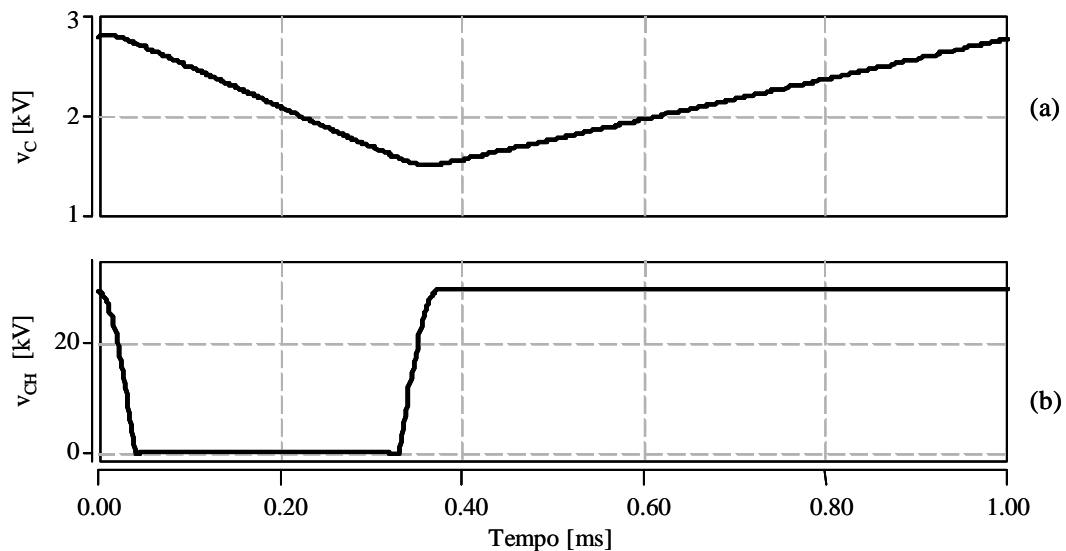


Figura 75: Tensão v_C (a) e tensão v_{CH} (b)

Tap (1 ms).

Pode-se observar que as formas de onda são extremamente coerentes com os resultados apresentados anteriormente, correspondentes ao modelo analítico desenvolvido.

6.5 SUMÁRIO

Este capítulo apresentou uma simulação digital do Tap HVDC, considerando um modelo detalhado do sistema HVDC. Diversas grandezas foram analisadas, tanto no Tap quanto no sistema HVDC principal. O objetivo da simulação era investigar a influência do Tap no desempenho do sistema HVDC.

Os resultados obtidos na simulação permitem afirmar que o Tap proposto constitui uma alternativa promissora para a alimentação de pequenas cargas a partir de sistemas HVDC. A inserção do Tap no sistema não causa prejuízos sensíveis à operação do sistema HVDC, sob condições normais de funcionamento. Além disso, o sistema HVDC não é afetado quando da ocorrência de defeitos no Tap, conforme referência [11].

A comparação das formas de onda simuladas com as formas de onda provenientes do modelo analítico apontaram para uma extrema concordância. Sendo assim, o modelo analítico nos parece válido para a análise e a otimização do Tap HVDC, para uma ampla faixa de valores de componentes e frequência de chaveamento.

7 CONCLUSÕES

A extração de pequenos blocos de energia de sistemas de transmissão em corrente contínua constitui um problema complexo, pois envolve soluções de alto custo que, em geral, comprometem o sistema principal.

Este trabalho apresentou uma alternativa para o atendimento de pequenas cargas (até 10 MW) que se encontram nas proximidades de linhas de corrente contínua. Estas cargas podem estar localizadas em áreas isoladas geograficamente, onde sistemas de geração local nem sempre estão disponíveis. Portanto, inversores de comutação forçada alimentados por fonte de tensão foram utilizados no estágio final de alimentação das cargas. Um conversor CC-CC que utiliza técnicas de chaveamento suave e um transformador de núcleo de ar é utilizado para drenar potência da linha de corrente contínua. A ligação do conversor no sistema HVDC principal é feita através da sua conexão em série com um dos pólos da linha de transmissão.

Na busca de configurações otimizadas para o conversor foi desenvolvido o seu modelo matemático completo. Para tanto, foram identificados todos os estágios de operação que identificam o comportamento cíclico do conversor CC/CC e determinadas as equações que descrevem as transições entre os estágios. O modelo obtido está baseado nas soluções analíticas de todos os sistemas de equações diferenciais que descrevem o seu comportamento, em cada estágio de operação. A partir do modelo puderam ser desenvolvidas rotinas computacionais capazes de simular no domínio do tempo qualquer configuração do conversor, com precisão e rapidez. O modelo analítico desenvolvido mostrou-se uma ferramenta eficiente para otimizar os parâmetros do Tap HVDC, visando uma maximização da potência drenada e uma redução dos custos do equipamento.

A fim de validar o modelo analítico desenvolvido foram feitas diversas simulações, baseadas na configuração original do conversor. Os resultados foram confrontados com resultados de simulações digitais do modelo detalhado do Tap HVDC e de um sistema HVDC bipolar. A comparação dos resultados apresentaram extrema coerência.

De posse do modelo analítico completo, pode-se estudar profundamente o conversor. Diversas relações foram identificadas, entre a potência transferida pelo conversor, os valores dos componentes e os valores máximos das tensões e correntes

envolvidas. Foram evidenciados pontos de operação ótimos do conversor.

Baseado nas diversas relações identificadas foram propostas duas configurações para o conversor, que apresentam vantagens claras sobre a configuração original. Com modificações relativamente simples pode-se aumentar a potência drenada do sistema HVDC ou ainda reduzir os valores máximos das tensões e correntes envolvidas, que em última instância significa uma redução dos custos do equipamento.

Propostas para Trabalhos Futuros

Com o domínio das técnicas de desenvolvimento de modelos analíticos de conversores, novas configurações de conversores CC/CC para aplicações em Tap HVDC devem ser estudadas e uma análise comparativa entre os diversos conversores poderia ser realizada, para escolha de um conversor adequado e que atenda as reais necessidades do sistema elétrico brasileiro.

Um protótipo do Tap HVDC deveria ser montado, para estudos detalhados, de difícil solução a partir de simulações. Uma questão fundamental dentro desse escopo seria a verificação das possibilidades de chaveamento da Ponte H, que permite chaveamento suave do conversor, porém sob altas frequências de chaveamento para os elevados níveis de tensão e corrente aos quais a Ponte H é submetida.

O efeito da conexão de diversos Tap's à linha de corrente contínua deveria ser analisado. O estudo deveria estimar o número máximo de conversores que poderiam ser conectados à linha de transmissão e a distância mínima entre eles.

Deveria ser feito um levantamento do custo total do Tap HVDC proposto, para que o Tap possa ser comparado com outras alternativas de suprimento.

REFERÊNCIAS

- [1] C.B. Wall, *Incandescent Genius*, Appleton-Century-Crofts, 1958.
- [2] W.D. Stevenson Jr., *Elements of Power System Analysis*, McGraw-Hill International Editions, Fourth Edition, 1982.
- [3] M.P. Bahrman, M.H. Baker, J. Bowles, R. Bunch, J. Lemay, W.F. Long, J. McConnach, R.W. Menzies, J.R. Reeve and M. Szechtman, "Integration of Small Taps into (Existing) HVDC Links," *IEEE Trans. on Power Delivery*, vol. 10, no. 3, July 1995, pp. 1699-1706.
- [4] U. Lamm, E. Uhlmann and P. Danfors, "Some Aspects of Tapping of HVDC Transmission Systems," *Direct Current*, vol. 8, May 1963.
- [5] J.P. Bowles, H.L. Nakra, A.B. Turner, "A Small Series Tap on an HVDC Line," *IEEE Trans. on Power App. and Syst.*, vol. PAS-100, no. 2, Feb. 1981, pp. 857-862.
- [6] M.P. Muniz, *Algumas Aplicações de Conversores com Comutação Forçada em Sistemas de Potência*. Tese de M.Sc., COPPE/UFRJ, Rio de Janeiro, RJ, Brasil.
- [7] P. Kundur, *Power System Stability and Control*, McGraw-Hill, 1994.
- [8] M.R. Aghaebrahimi, R.W. Menzies, "Small Power Tapping from HVDC Transmission Systems: A Novel Approach," *IEEE Trans. On Power Delivery*, vol. 12, no. 4, Oct. 1997, pp. 1698-1703.
- [9] M.R. Aghaebrahimi, R.W. Menzies, "A Customized Air-core Transformer for a Small Power Tapping Station," *IEEE Trans. on Power Delivery*, vol. 13, no. 4, Oct. 1998, pp. 1265-1270.
- [10] L.D. Salazar, G. Joos, P.D. Ziogas, "A Low Loss Soft Switching PWM CSI," in Proc. of *IEEE/PESC'92 - Power Electronics Specialists Conf.*, 1992, pp. 1098-1104.
- [11] M. Aredes, C. Portela, E.H. Watanabe, "HVDC Tapping Using Soft Switching Techniques," to appear in *Electrical Engineering, Archiv für Elektrotechnik*, vol. 83, 2000.
- [12] A.F.C. Aquino, M. Aredes, "Análise de um Novo Tap HVDC de Chaveamento Suave," XIII Congresso Brasileiro de Automática 2000, Florianópolis, SC, 2000.
- [13] M. Szechtman, T. Wess, C.V. Thio, "First Benchmark Model for HVDC Control Studies," *Electra*, no. 135, April 1991, pp. 54-73.
- [14] E.H. Watanabe, M. Aredes, L.F.W. de Souza, M.D. Bellar, "Series Connection of Power Switches for Very High Power Applications and Zero Voltage Switching," *IEEE Trans. on Power Electronics*, vol. 15, no. 2, April 2000, pp. 725-731.
- [15] I. Barbi, F. Pottker, *Conversores CC-CC de Comutação Suave*, Edição dos Autores, Florianópolis, SC, 1999.
- [16] H.E. Tacca, "Power Factor Correction Using Merged Flyback-Forward Converters," *IEEE Trans. on Power Electronics*, vol. 15, no. 4, July 2000, pp. 585-594.

- [17] B.K. Bose, *Power Electronics and AC drives*, Prentice-Hall, 1986.
- [18] N. Mohan, T.M. Undeland and W.P. Robbins, *Power Electronics: converters, applications and design*, John Wiley & sons, New York, 2nd edition, 1995.
- [19] E.W. Kimbark, *Direct Current Transmission*, Wiley-Interscience, 1975.
- [20] H.W. Dommel, *Electromagnetic Transients Program Reference Manual, (EMTP Theory Book)*, Bonneville Power Administrator, Portland, USA, August 1986.
- [21] C. Portela, "Measurement and Modeling of Soil Electromagnetic Behavior," in Proc. *IEEE 1999 Int. Symp. on Electromagnetic Compatibility*, vol. 2, Seattle, WA, August 1999, pp.1004-1009.

ANEXO A – ROTINAS DESENVOLVIDAS

Este apêndice apresenta a principal rotina desenvolvida com o objetivo de simular o Tap HVDC proposto. Todas as rotinas responsáveis pela otimização do Tap estão baseadas neste programa raiz. As rotinas estão baseadas nas soluções analíticas completas obtidas no MATHEMATICA.

As rotinas foram escritas em linguagem de programação MATLAB e monitoram todas as variáveis de estado do sistema Tap HVDC. Desta forma, a seqüência de estágios pode ser montada de acordo com a Figura 17. O passo para o cálculo das expressões é variável, o que torna as rotinas bastante velozes.

As expressões analíticas das variáveis de estado foram omitidas deste apêndice pois são exatamente as expressões apresentadas anteriormente. A nomenclatura dos estágios é um pouco diferente, e tem o objetivo de facilitar a programação.

B.1 – ROTINA TAPFIM

```
function[il1final,il2final,vcfinal,vchfinal,tfinal,condi,condii,pb,pa,tam]= tapfim(di,df,dd,itermax,vci,vchi,passo,id,vdc);
```

```
{Definição da rotina: variáveis de entrada, saída e parâmetros de simulação}
```

```
{Variáveis de Estado (saída) - il1final, il2final, vcfinal, vchfinal}
```

```
{Vetor tempo composto de intervalos variáveis - tfinal}
```

```
{Variáveis auxiliares para verificação do regime permanente - condi, condii}
```

```
{Grandezas de saída (potência) - pb, pa}
```

```
{Parâmetros da simulação (entrada) - itermax, passo}
```

```
{Valor inicial das tensões nos capacitores - vci, vchi}
```

```
{Faixa de variação do ciclo de trabalho - di,df,dd}
```

```
CC = 500e-6; Ch = 6e-6; L11 = 100e-6; L22 = 400e-6; M = 120e-6;
```

```
{Definição dos valores dos componentes do Tap}
```

```
il10 = 0 ; il20 = 0 ; vc0 = vci ; vch0 = vchi;
```

```
{Condições iniciais das variáveis de estado}
```

```
tfinal=[]; il1final=[]; il2final=[]; vcfinal=[]; vchfinal=[];
```

```
for d = di:dd:df,
```

```
{Faixa de variação do ciclo de trabalho D}
```

```
for contador = 1 : itermax,
```

```
{Iterações para atingir o regime permanente }
```

```
CH = 0;
```

```
{Estágio 1}
```

```

condi = [ condi vc0 ];
condii = [ condii vch0 ];
t = [0:passo:60e-6];
illp1=Expressão de ill1, Estágio 1;
il2p1=Expressão de il2, Estágio 1;
vcpl=Expressão de vc, Estágio 1;
vchp1= Expressão de vch, Estágio 1;
illp1(1) = 0; il2p1(1) = 0;
{O Estágio 1 pode terminar em duas situações}
{ 1) vch(t) chega a zero ( condição 1a )}
{ 2) il2(t) chega a zero ( condição 1b )}
{ 3) vch e il2 são diferentes de zero e os GTO's sao abertos}
condla = find ( vchp1 < 0 );
cla = length (condla);
conclb = find ( il2p1 < 0 );
clb = length(conclb);
if cla > clb, condl = condla; else condl = conclb; end;
t2 = t ( condl(1));
if t2 < d*200e-6,
{Chaveamento suave (Devemos verificar)}
t12 = t ( 1 : condl(1));
illp1 = illp1 (1:condl(1)); illt2 = illp1 ( condl(1) ); il2p1 =
il2p1 (1:condl(1));
vcpl = vcpl (1:condl(1)); vct2 = vcpl ( condl(1) ); vchp1 =
vchp1 (1:condl(1));
if cla > clb, vcht2 = 0; il2t2 = il2p1 ( condl(1) );
else vcht2 = vchp1 ( condl(1) ); il2t2 = 0 ; end;
else {Hard Sw}
CH = 1;
disp('Hard!!');
conclb = find ( t > d*200e-6 );
t12 = t ( 1 : conclb(1)); t2 = d*200e-6;
illp1 = illp1 (1:conclb(1)); illt2 = illp1 ( conclb(1) );
il2p1 = il2p1 (1:conclb(1)); il2t2 = il2p1 ( conclb(1) );
vcpl = vcpl (1:conclb(1)); vct2 = vcpl ( conclb(1) );
vchp1 = vchp1 (1:conclb(1)); vcht2 = vchp1 ( conclb(1) );
end;
{Fim do primeiro estágio de operação ( vch = 0 ou il2 = 0 )}
{Início do Estágio 2}
{O Estágio 2 tem pelo menos uma variável de
estado igual a zero}
{ 1) vch(t) = 0}
{ 2) il2(t) = 0}
{ 3) Inexiste caso de Hard Sw}
if CH == 0, t = [t2:passo:130e-6];
if cla > clb,
{vch(t) chega a zero antes de il2}
illp2= Expressão de ill1, Estágio 2;
il2p2= Expressão de il2, Estágio 2;
vcp2= Expressão de vc, Estágio 2;
cond2 = find ( il2p2 < 0 );

```

```

cond2b = find ( t > d*200e-6 );
t3 = t ( cond2 (1));
{Aqui verificamos se il2 atinge zero antes da abertura dos
                                     GTO's}
{Caso a ab. dos GTO's ocorra antes da il2 se anular, as equações
                                     do Estágio 3 se alteram}
if t3 < d*200e-6,
{Situação normal ( a abertura dos GTO's ocorre depois de il2
                                     chegar a zero)}

t23 = t ( 1 : cond2(1));
illp2 = illp2 (1:cond2(1)); illt3 = illp2 ( cond2(1) );
il2p2 = il2p2 (1:cond2(1)); il2t3 = 0;
vcp2 = vcp2 (1:cond2(1)); vct3 = vcp2 ( cond2(1) );
vchp2 = 0*t23; vcht3 = 0;
{Fim do Estágio 2 ( il2 = 0 )}
else t3 = d*200e-6;
{il2 <> 0 e as chaves foram abertas}
t23 = t ( 1 : cond2b(1));
illp2 = illp2 (1:cond2b(1)); illt3 = illp2 ( cond2b(1) );
il2p2 = il2p2 (1:cond2b(1)); il2t3 = il2p2 ( cond2b(1) );
vcp2 = vcp2 (1:cond2b(1)); vct3 = vcp2 ( cond2b(1) );
vchp2 = 0*t23; vcht3 = 0;
{Fim do Estágio 2 ( il2 <> 0, mas os GTO's foram
                                     abertos )}

end;
else
{il2(t) chega a zero antes de vch(t)}
illp2=Expressão de ill, Estágio 2;
vcp2=Expressão de vc, Estágio 2;
vchp2=Expressão de vch, Estágio 2;
cond2 = find ( vchp2 < 0 );
cond2b = find ( t > d*200e-6 );
t3 = t ( cond2 (1));
t23 = t ( 1 : cond2(1));
illp2 = illp2 (1:cond2(1)); illt3 = illp2 ( cond2(1) );
il2p2 = 0*t23; il2t3 = 0;
vcp2 = vcp2 (1:cond2(1)); vct3 = vcp2 ( cond2(1) );
vchp2 = vchp2(1:cond2(1)); vcht3 = 0;
{Fim do Estágio 2 ( vch = 0 )}
end;
else
{Chaveamento hard}
disp ('Hard II');
t3 = t2; t23 = [];
illp2 = []; illt3 = illt2; il2p2 = []; il2t3 = il2t2;
vcp2 = []; vct3 = vct2; vchp2 = []; vcht3 = vcht2
end;
{Fim do Estágio 2}
{Início do Estágio 3}
{As eq. do Estágio 3 são diferentes, caso a abertura dos GTO's

```

```

ocorra com il2=0 ou <>0}
{No caso do chaveamento hard, este estágio não é utilizado}
t4 = d*200e-6;
if t3 ~= t4,
{il2 ou VCH chegam a zero e o Estágio 3 se inicia}
t34 = [t3:0.1e-6:t4];
illp3= Expressão de ill, Estágio 3;
il2p3=0*t34;
vcp3= Expressão de vc, Estágio 3;
vchp3 = 0*t34;
cond3 = length ( t34 );
illt4 = illp3 ( cond3 ); il2t4 = 0; vct4 = vcp3 ( cond3 );
vcht4 = 0;
{Fim do Estágio 3 ( abertura dos GTO's )}
else
{Caso onde a abertura dos GTO's é feita com il2 <>0}
{As equações deste estágio, três alterado, são idênticas ao do
Estágio 5 }
{A única diferença e o valor Vdc que aparece invertido (-Vdc)}
t = [t3:0.1e-6:70e-6];
mvdc = -vdc;
illp3=Expressão de ill, Estágio 3;
il2p3= Expressão de il2, Estágio 3;
vcp3= Expressão de vc, Estágio 3;
vchp3= Expressão de vch, Estágio 3;
cond3b = find ( il2p3 < 0 );
illp3 = illp3 ( 1 : cond3b(1) );    illt4 = illp3 ( cond3b(1) );
il2p3 = il2p3 ( 1 : cond3b(1) );    il2t4 = 0;
vcp3 = vcp3 ( 1 : cond3b(1) );      vct4 = vcp3 ( cond3b(1) );
vchp3 = vchp3 ( 1 : cond3b(1) );    vcht4 = vchp3 ( cond3b(1) );
t4 = t ( cond3b (1) ); t34 = t ( 1 : cond3b (1) );
{Fim do Estágio 3 (il2 = 0)}
end;
{Início do Estágio 4}
t = [t4:passo:150e-6];
tv12p4 = [t4:passo:150e-6];
illp4=Expressão de ill, Estágio 4;
vcp4=Expressão de vc, Estágio 4;
vchp4=Expressão de vc, Estágio 4;
vl2p4= Expressão de vl2, Estágio 4;
{O Estágio 4 pode acabar de duas maneiras:}
{ 1) A tensão vl2 alcança - Vdc e ai passamos ao Estágio 5
onde il2 está presente}
{ 2) A tensão vl2 não alcança - Vdc e ai a corrente il2 não
flui}
{Situação 1}
cond4 = find ( vl2p4 < - vdc );
cond4b = find ( illp4 < 0 );
c4 = length ( cond4 );
c4b = length ( cond4b );

```

```

if c4 > 0,
{vl2 atinge o valor -VDC}
t5 = t ( cond4 (1));
t45 = t ( 1 : cond4(1));
illp4 = illp4 (1:cond4(1)); illt5 = illp4 ( cond4(1) );
il2p4 = 0*t45; il2t5 = 0;
vcp4 = vcp4 (1:cond4(1)); vct5 = vcp4 ( cond4(1) );
vchp4 = vchp4 (1:cond4(1)); vcht5 = vchp4 ( cond4(1) );
{Fim do Estágio 4 ( vl2 = - vdc )}
{Início do Estágio 5}
t = [t5:passo:120e-6];
illp5=Expressão de ill, Estágio 5;
il2p5= Expressão de il2, Estágio 5;;
vcp5= Expressão de vc, Estágio 5;;
vchp5= Expressão de vch, Estágio 5;;
cond5 = find ( illp5 < 0 );
t6 = t ( cond5 (1)); t56 = t ( 1 : cond5(1));
illp5 = illp5 (1:cond5(1)); illt6 = illp5 ( cond5(1) );
il2p5 = il2p5 (1:cond5(1)); il2t6 = il2p5 ( cond5(1) );
vcp5 = vcp5 (1:cond5(1)); vct6 = vcp5 ( cond5(1) );
vchp5 = vchp5 (1:cond5(1)); vcht6 = vchp5 ( cond5(1) );
{Fim do Estágio 5}
{Início do Estágio 6}
t7 = (t6*vdc - L22* il2t6)/vdc; t67 = [t6:passo:t7];
illp6 = 0*t67;
il2p6 = (il2t6*L22 + (t67 - t6)*vdc)/L22; il2t7 = 0;
vcp6 = (id*(t67 - t6) + CC*vct6)/CC; vct7 =
                                vcp6 ( length ( t67 ));
vchp6 = vcht6*t67./t67; vcht7 = vchp6 ( length (t67 ));
{Fim do Estágio 6}
else
{ vl2(t) não atinge o valor -VDC e a corrente il2 não circula}
t7 = t ( cond4b (1)); t47 = t ( 1 : cond4b(1));
illp4 = illp4 (1:cond4b(1)); illt7 = 0; il2p4 = 0*t47;
il2t7 = 0;
vcp4 = vcp4 (1:cond4b(1)); vct7 = vcp4 ( cond4b(1) );
vchp4 = vchp4 (1:cond4b(1)); vcht7 = vchp4 ( cond4b(1) );
t5 = 0; t6 = 0;
{Fim do Estágio 4 ( ill = 0 )}
end;
{Início do Estágio 7}
t1 = 200e-6; t71 = [t7:25e-6:t1]; t71 = [ t71 200e-6];
illp7 = 0*t71; il2p7 = 0*t71;
vcp7 = (id*(t71 - t7) + CC*vct7)/CC;
vchp7 = vcht7*t71./t71; vc0 = vcp7 ( length ( t71 ));
vch0 = vchp7 ( length (t71 ));
{Fim do Estágio 7}
ill = [ illp1 illp2 illp3 illp4 illp5 illp6 illp7];
il2 = [ il2p1 il2p2 il2p3 il2p4 il2p5 il2p6 il2p7];
vc = [ vcp1 vcp2 vcp3 vcp4 vcp5 vcp6 vcp7];

```



```

vch = [ vchp1 vchp2 vchp3 vchp4 vchp5 vchp6 vchp7];
tf = [ t12 t23 t34 t45 t56 t67 t71];
illfinal = [ illfinal ill ]; il2final = [ il2final il2 ];
vcfinal = [ vcfinal vc ]; vchfinal = [ vchfinal vch ];
tfinal = [ tfinal tf+(200e-6*(contador-1)) ];
[t2 t3 t4 t5 t6 t7];
end;

tam = [ tam length(tf) ];
pb = [ pb (trapz(tf,abs(il2))/200e-6)*vdc];
pa = [ pa (trapz(tf,vc)/200e-6)*id];
dfinal = [ dfinal d ];
condif = [ condif condi ];
condiif = [ condiif condii ];
end;
hold off; plot(tfinal,il2final);
hold on;
plot(tfinal,vchfinal/100,'r');plot(tfinal,illfinal/5,'m');
plot(tfinal,vcfinal,'k');

```