

FERRAMENTA PARA AUXÍLIO À ANÁLISE DE VIABILIDADE TÉCNICA DA
CONEXÃO DE PARQUES EÓLICOS À REDE ELÉTRICA

Eduardo Fiorini Pavinatto

TESE SUBMETIDA AO CORPO DOCENTE DA COORDENAÇÃO DOS
PROGRAMAS DE PÓS-GRADUAÇÃO DE ENGENHARIA DA UNIVERSIDADE
FEDERAL DO RIO DE JANEIRO COMO PARTE DOS REQUISITOS NECESSÁRIOS
PARA A OBTENÇÃO DO GRAU DE MESTRE EM CIÊNCIAS EM ENGENHARIA
ELÉTRICA.

Aprovada por:



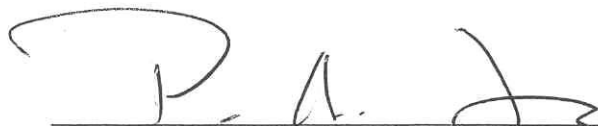
Prof. Antônio Carlos Ferreira, Ph.D.



Prof. Luís Guilherme Barbosa Rolim, Dr-Ing.



Prof. João Tavares Pinho, Dr-Ing.



Prof. Pedro André Carvalho Rosas, Ph.D.

RIO DE JANEIRO, RJ – BRASIL

ABRIL DE 2005

PAVINATTO, EDUARDO FIORINI

Ferramenta para Auxílio à Análise de Viabilidade Técnica da Conexão de Parques Eólicos à Rede Elétrica [Rio de Janeiro] 2005

IX, 165 p. 29,7 cm (COPPE/UFRJ, M.Sc., Engenharia Elétrica, 2005)

Tese – Universidade Federal do Rio de Janeiro, COPPE

1. Aerogeradores e Parques Eólicos
2. Energia Eólica
3. Conexão de Aerogeradores com a Rede Elétrica

I. COPPE/UFRJ II. Título (série)

Dedicado a minha esposa Cláudia Renata e aos meus pais.

AGRADECIMENTOS

A DEUS e a Nossa Senhora Aparecida pelo apoio espiritual para que pudesse superar os momentos de dificuldade durante todo o curso.

Aos meus amigos e a todos aqueles que direta ou indiretamente colaboraram para a elaboração desta dissertação, e de modo especial:

A minha esposa e pais, pelo carinho, apoio e incentivo durante a realização do curso e em especial durante os trabalhos da dissertação.

Ao Prof. Antônio Carlos Ferreira, pelo apoio, orientação e incentivo na elaboração deste trabalho.

Aos amigos Alcyr Silva, Paulo Cunha e Anário Quintino Júnior, pela ajuda na obtenção de várias informações utilizadas neste trabalho.

A Fernando Baratelli Jr. pela compreensão e constante incentivo durante todo o período do curso.

Resumo da Tese apresentada à COPPE/UFRJ como parte dos requisitos necessários para a obtenção do grau de Mestre em Ciências (M.Sc.)

FERRAMENTA PARA AUXÍLIO À ANÁLISE DE VIABILIDADE TÉCNICA DA CONEXÃO DE PARQUES EÓLICOS À REDE ELÉTRICA

Eduardo Fiorini Pavinatto

Abril / 2005

Orientador: Antônio Carlos Ferreira

Programa: Engenharia Elétrica

A participação de fontes renováveis de energia no setor elétrico mundial tem aumentado significativamente nos últimos anos. Dentre estas fontes renováveis a que utiliza a energia eólica é a que mais tem se destacado no cenário mundial. Na Europa a capacidade de geração eólica instalada até o final de 2003 ultrapassava os 37 GW. Em alguns países da comunidade europeia, como a Alemanha, em alguns de seus estados a participação da geração eólica no montante total de energia gerada chega à casa dos 31% durante alguns períodos do ano.

No Brasil apesar de seu grande potencial eólico, este tipo de geração não convencional está apenas se iniciando mas, com a instituição pelo governo brasileiro do Programa de Incentivo às Fontes Alternativas de Energia – PROINFA, em 2002, a capacidade eólica instalada deve sair dos incipientes 28 MW (março/2004) para 1130 MW até o final de 2006.

Devido às especificidades da geração eólio-elétrica e de suas unidades geradoras (aerogeradores) os programas comumente utilizados de estudos elétricos de sistemas de potência ainda não possuem modelos dedicados a estes equipamentos.

Neste contexto, modelos matemáticos que permitem um melhor entendimento de um certo tipo de tecnologia de aerogerador, bem como modelos que representem a interação deste tipo de equipamento com o sistema elétrico, são propostos neste trabalho.

Com a utilização destes modelos é possível investigar a resposta dinâmica e de regime permanente destes aerogeradores operando interligados ao sistema elétrico, sob diversas condições operativas.

Abstract of Thesis presented to COPPE/UFRJ as a partial fulfillment of the requirements for the degree of Master of Science (M.Sc.)

AUXILIARY TOOL FOR TECHNICAL VIABILITY ANALYSIS OF GRID CONNECTION OF WIND FARMS

Eduardo Fiorini Pavinatto

April / 2005

Advisor: Antônio Carlos Ferreira

Department: Electrical Engineering

The renewable energy generation in power systems around the world has been increasing significantly in the last years. Among these renewable energy sources the wind energy has a special importance in the world scenario. In Europe the wind energy installed power in the end of 2003 overpasses 37 GW. In some countries of the European Community, like Germany, the wind penetration in some areas reaches 31% of the total electrical energy generation during some periods of the year.

On the other hand, Brazil has a big wind energy potential but until the moment with low utilization. This scenario is expected to change with the creation of a program to stimulate the utilization of renewable energy, called PROINFA, by the Brazilian government. This program will increase in 1100 MW the wind power generation installed in Brazil until the end of 2006. In March/2004 the wind power installed in Brazil was only 28 MW.

Due to special characteristics of wind energy generation systems, i.e. wind turbines, traditional simulation software for power systems analysis do not have, currently, suitable mathematical models for the representation of these units.

This work presents mathematical models of one wind turbine technology, which use a synchronous generator connected to the power system through a power electronics converter. This is the technology being used in all new applications in Brazil. The models can be used to analyze the machine's behavior under steady state and dynamic operation.

SUMÁRIO

Capítulo 1 – Introdução	1
1.1 – Considerações Gerais	1
1.2 – Objetivos	3
1.3 – Estrutura do Trabalho	4
Capítulo 2 – A Energia Eólica	6
2.1 – Fundamentos	6
2.1.1 – Mecanismos de Formação dos Ventos	6
2.1.2 – Fatores que Influenciam o Regime dos Ventos	9
2.1.3 – Avaliação do Potencial Eólico	10
2.1.4 – Estimativa da Energia Elétrica Gerada	11
2.2 – Cenário Mundial	15
2.2.1 – Capacidade Instalada e Previsões de Mercado Potencial	15
2.2.2 – A Indústria da Energia Eólica	19
2.2.3 – Noções de Economicidade	20
2.3 – Cenário Brasileiro	22
2.3.1 – Histórico	22
2.3.2 – Potencial e Capacidade Instalada	24
2.3.3 – Programa de Incentivo a Fontes Alternativas - PROINFA	27
2.4 – Impactos Ambientais na Utilização da Energia Eólica	29
2.5 – Comentários	30
Capítulo 3 – Aeroogeradores: O Estado da Arte	32
3.1 – Princípio de Funcionamento	32
3.2 – Histórico da Tecnologia	34
3.3 – Principais Configurações	42
3.4 – Principais Componentes	51
3.5 – Comentários	56
Capítulo 4 – Modelos Dinâmicos e de Regime Permanente do Aeroerador	57
4.1 – Modelagem do Aeroerador e Rede Elétrica de Conexão para Simulações Dinâmicas	58
4.1.1 – Modelo Dinâmico do Aeroerador	60

4.1.1.1 – Modelo da Turbina Eólica	63
4.1.1.2 – Modelo do Conjunto Rotor	71
4.1.1.3 – Modelo do Gerador Síncrono e Retificador (incluindo Chopper)	75
4.1.1.4 – Modelo do Elo de CC	81
4.1.1.5 – Modelo do Inversor de Tensão	83
4.1.1.6 – Modelo do Sistema de Controle do Aerogerador	89
4.1.1.6a – Controle de Despacho	90
4.1.1.6b – Controle de Rotação da Turbina Eólica	92
4.1.1.6c – Controle de Passo da Turbina Eólica (<i>Pitch</i>)	95
4.1.1.6d – Sistema de Proteção	97
4.1.2 – Modelo da Rede Elétrica de Conexão para Estudos Dinâmicos	101
4.2 – Modelo do Aerogerador e Rede Elétrica de Conexão para Estudos em Regime Permanente	104
4.2.1 – Modelo de Regime Permanente do Aerogerador	105
4.2.2 – Modelo da Rede Elétrica de Conexão para Estudos em Regime Permanente	108
4.3 – Comentários	109
Capítulo 5 – Modelos Dinâmicos e de Regime Permanente dos Parques Eólicos	110
5.1 – Equivalente Dinâmico do Parque Eólico	111
5.2 – Equivalente de Regime Permanente do Parque Eólico	119
5.3 – Comentários	121
Capítulo 6 – Aplicação dos Modelos Desenvolvidos	122
6.1 – Simulações com o Modelo de Aerogerador para Regime Dinâmico	122
6.1.1 – Simulação – Caso 1	125
6.1.2 – Simulação – Caso 2	131
6.1.2 – Simulação – Caso 3	137
6.1.2 – Simulação – Caso 4	142
6.1.2 – Simulação – Caso 5	146
6.2 – Simulação com o Modelo de Parque Eólico para Regime Dinâmico	147
6.3 – Simulação com o Modelo de Aerogerador para Regime Permanente	151

6.4 – Simulação com o Modelo de Parque Eólico para Regime Permanente	154
6.5 – Comentários	158
Capítulo 7 – Conclusões e Recomendações para Trabalhos Futuros	159
Referências Bibliográficas	162

Capítulo 1

Introdução

1.1 – Considerações Gerais

A energia eólica é uma energia renovável proveniente do aquecimento não uniforme do planeta pelos raios solares e pelo movimento de rotação da Terra. Estes fenômenos causam a movimentação das massas de ar, dando origem aos ventos. Cerca de 2% de toda a energia solar que chega ao nosso planeta é convertida em energia cinética dos ventos, o que representa dezenas de vezes mais do que a energia solar aproveitada na fotossíntese pelas plantas (SÁ *et al*, 2001).

Entre as fontes renováveis, a energia eólica apresenta-se como aquela com boas possibilidades para gerar energia elétrica em grandes blocos, podendo vir a concorrer economicamente, em curto prazo, com fontes tradicionais de geração térmica, devido ao constante desenvolvimento tecnológico que vem ocorrendo nos últimos anos. Esta fonte renovável apresenta inúmeras vantagens, especialmente as relativas ao baixíssimo índice de poluição ambiental pois, não produz emissões gasosas ou rejeitos e não consome nem degrada recursos naturais utilizados pelo homem, como por exemplo, água.

Atualmente a energia eólica é a fonte energética com as maiores taxas de crescimento em capacidade instalada, apresentando uma taxa média de crescimento anual de 32% nos últimos 5 anos (AMARANTE *et al*, 2003). No final de 2004 a capacidade instalada mundial superou os 47 GW, sendo que deste total a Alemanha responde por 16,6 GW, ou seja, uma potência instalada superior à maior usina hidrelétrica do mundo até o momento, Itaipu no Brasil com 12,3 GW de potência instalada.

Segundo o Atlas do Potencial Eólico Brasileiro (AMARANTE *et al*, 2001), o Brasil possui nada menos de 140 GW de potencial eólico, a 50 metros de altura, sendo que boa parte deste potencial se concentra em algumas regiões, sobretudo na região

nordeste do país. Apesar deste grande potencial, o país possui atualmente somente 28,3 MW instalados, distribuídos por todo o país.

Contudo, este quadro deve mudar nos próximos anos. Após a criação pelo governo brasileiro do PROINFA (Programa de Incentivos a Fontes Alternativas de Energia) em 2002, vários empreendedores começaram a trabalhar, medindo o potencial eólico de várias localidades do país e iniciando o processo de licenciamento ambiental de futuros projetos. A Agência Nacional de Energia Elétrica – ANEEL possuía em março de 2004, um total de 7.032 MW em projetos com instalação autorizada distribuídos por todo o território nacional.

O PROINFA terá duas fases de procedimentos distintos. Em sua primeira fase o programa contratará 3.300 MW de potência instalada de energias renováveis, sendo 1.100 MW para Energia Eólica, 1.100 MW de Usinas Termoelétricas a Biomassa e 1.100 MW oriundos de Pequenas Centrais Hidrelétricas – PCH's. Estes empreendimentos deverão operar interligados ao Sistema Elétrico Brasileiro, devendo entrar em operação até 30 de dezembro de 2006.

Por outro lado, esta fonte de energia também apresenta suas desvantagens. Devido à natureza estocástica do regime dos ventos, a energia elétrica gerada por usinas eólicas é inconstante. Além disto, esta forma de aproveitamento energético possui controle reduzido ou inexistente da potência elétrica gerada, uma vez que não se tem controle sobre a fonte primária de energia, ou seja, o vento. Estas variações na potência elétrica gerada, se traduzem em variações na tensão em pontos do sistema eletricamente próximos à usina, da mesma forma que as alterações de carga elétrica do sistema, devido ao aumento e redução do consumo de energia elétrica ao longo de um período, por exemplo.

As usinas ou parques eólicos são compostos basicamente pelos aerogeradores, os quais são os equipamentos responsáveis pela conversão da energia cinética contida nos ventos em energia elétrica. O comportamento dinâmico dos parques eólicos e a qualidade da energia gerada nestas usinas podem ser grandemente influenciados pela tecnologia de aerogerador empregada e pela rede elétrica de conexão.

Devido a estes fatores, a correta modelagem desses componentes é vital para que estudos possam ser realizados na tentativa de prever a influência deste tipo de geração no sistema elétrico onde estes equipamentos serão conectados.

A melhor forma de implementar os modelos de aerogeradores para estudos em sistemas elétricos de potência vem sendo proposta por vários pesquisadores no mundo inteiro. Em CIGRÉ (2001) e RAIAMBAL, CHELLAMUTH (2002) são apresentadas várias recomendações sobre a forma de modelar novas fontes de energia elétrica para estudos de sistemas de potência, incluindo a fonte eólica. Já em HEIER (1998) são abordados o princípio de funcionamento básico dos principais tipos de aerogeradores, sua integração com a rede elétrica e modelos para vários componentes do aerogerador. Em HANSEN *et al* (2001) é mostrada uma visão geral sobre os tipos de geradores elétricos e conversores de frequência utilizados em aerogeradores. MARQUES *et al* (2002) apresentam em detalhes os tipos de tecnologia empregadas em aerogeradores que operam com rotação variável e SLOOTWEG *et al* (2003) propõem um modelo geral para a representação destes tipos de aerogeradores em simulações dinâmicas de sistemas de potência.

Existem atualmente poucos programas de simulação de sistemas elétricos de potência que possuem em suas bibliotecas modelos dedicados aos aerogeradores disponíveis comercialmente. Além disto, normalmente os modelos existentes nestes poucos programas são protegidos, ou seja, seu conteúdo e forma de implementação não podem ser visualizados e nem tampouco alterados de forma a contemplar alguma modificação.

1.2 – Objetivos

O objetivo deste trabalho é o de propor modelos dinâmicos e de regime permanente para a única tecnologia de aerogerador produzida no Brasil, bem como modelos simplificados para representar parques eólicos construídos com este tipo de aerogerador.

Os modelos desenvolvidos além de permitir verificar o comportamento, operação e interação deste tipo de aerogerador na rede elétrica onde será conectado, apresentam um aspecto didático, possibilitando um melhor conhecimento da

tecnologia, o entendimento de seu princípio de funcionamento e a proposição de novos tipos de controle na tentativa de melhorar alguma característica desejada.

A tecnologia de aerogerador escolhida para modelagem neste trabalho é a que utiliza um gerador síncrono multipolar, conectado diretamente à turbina eólica, operando com rotação variável, sendo conectado à rede elétrica através de um conjunto de conversores eletrônicos de potência. Esta concepção de aerogerador, por operar com rotação do rotor variável e controle da potência extraída dos ventos através do controle de passo da turbina eólica, permite uma maior produção energética além de menores impactos dinâmicos na rede elétrica. Por estes fatores esta tecnologia tem alcançado volumes crescentes de vendas, respondendo em 2003 por 18% de todo mercado mundial de aerogeradores (O'BRYANT *et al*, 2003), além de atualmente ser a única tecnologia de aerogerador fabricada no Brasil.

1.3 – Estrutura do Trabalho

O presente trabalho está dividido em 7 capítulos, organizados da seguinte forma:

O Capítulo 2 apresenta uma descrição dos principais aspectos relacionados com a utilização da energia eólica, tratando de aspectos como os mecanismos de formação dos ventos, fatores de influência, estimativa da energia elétrica gerada, impactos ambientais, além dos cenários mundial e brasileiro da utilização da energia eólica, incluindo um breve descritivo do PROINFA.

No capítulo 3 é apresentado o estado da arte da tecnologia de aerogeradores, contemplando o histórico da tecnologia, princípio básico de funcionamento, principais componentes e configurações.

Os modelos desenvolvidos para os regimes dinâmico e permanente para a tecnologia de aerogerador considerada são apresentados no Capítulo 4. É apresentada a modelagem matemática adotada para os principais componentes do aerogerador, permitindo uma visualização e entendimento do funcionamento do equipamento como um todo.

Já o Capítulo 5 apresenta possíveis formas de agregação dos modelos desenvolvidos no Capítulo 4 de forma a simplificar a modelagem de parques eólicos para estudos que visem verificar a influência destes parques do ponto de vista do sistema elétrico de conexão, reduzindo assim o tempo e recurso computacional utilizado.

Os resultados obtidos através das simulações utilizando os modelos desenvolvidos nos capítulos 4 e 5 são apresentados no Capítulo 6. As principais potencialidades dos modelos desenvolvidos podem ser visualizadas, permitindo a compreensão da interação deste tipo de aerogerador e parques eólicos com o sistema elétrico de potência.

Finalmente no Capítulo 7 são apresentadas as conclusões , recomendações e propostas para trabalhos futuros.

Capítulo 2

A Energia Eólica

Neste capítulo são apresentados os fundamentos da energia eólica, como a avaliação do potencial de um determinado local, os mercados mundial e nacional, as noções de economicidade, entre outros.

2.1 – Fundamentos

A energia eólica é uma energia renovável proveniente do aquecimento não uniforme da superfície do planeta em conjunto com o movimento de rotação da Terra. Estes dois fenômenos provocam diferenças de pressão que forçam a movimentação das massas de ar na atmosfera do planeta, dando origem aos ventos. Estima-se que aproximadamente 2% de toda radiação solar recebida pelo planeta Terra é convertida em energia cinética dos ventos. Este percentual, embora pareça pequeno, representa dezenas de vezes a quantidade de energia que é transformada em biomassa por todas as plantas do planeta, ou ainda, centenas de vezes a energia anual instalada nas centrais elétricas do mundo (SÁ *et al.*, 2001).

A seguir serão descritos os principais mecanismos de geração dos ventos bem como os principais fatores de influenciados nos regimes dos ventos de uma região.

2.1.1 – Mecanismos de Formação dos Ventos.

Apesar da aparente imprevisibilidade, o vento traduz uma contínua movimentação da atmosfera, resultante da circulação de massas de ar provocada pela energia radiante recebida do Sol e pela rotação da Terra (Figura 2.1).

Dos principais mecanismos que atuam nesta dinâmica podem-se destacar: o aquecimento não uniforme da superfície terrestre e a atuação da força de Coriolis.

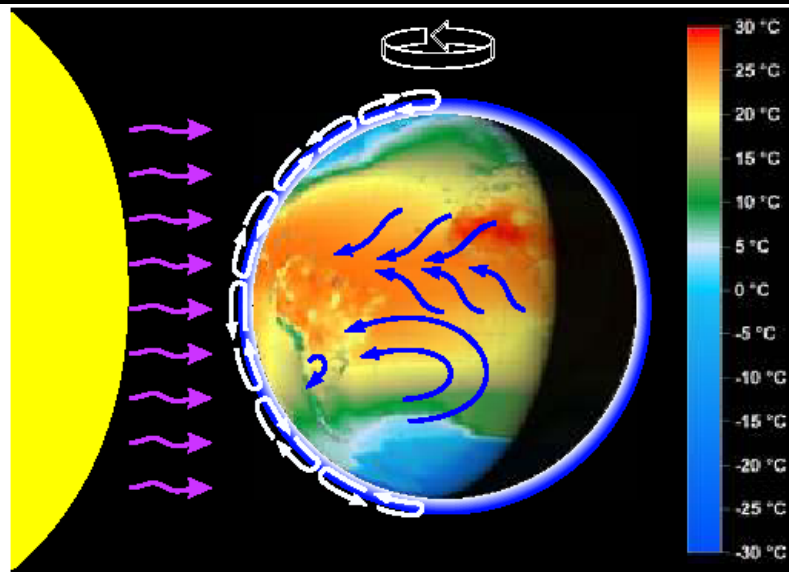


Figura 2.1 – Esquema simplificado mostrando a circulação atmosférica originada pelo aquecimento não uniforme do planeta e pelo movimento de rotação da Terra (AMARANTE, SILVA, 2002).

O aquecimento não uniforme da superfície terrestre ocorre tanto em escala global (latitudes e ciclo dia-noite) quanto local (mar-terra, montanha-vale). As regiões próximas ao equador, com latitude 0° são mais aquecidas pelo sol que o restante do globo. Estas áreas quentes são indicadas em cores como próximas ao vermelho e amarelo (Figura 2.1). Como o ar quente é mais leve que o ar frio, tende a subir até alturas em torno de 10 km, altitude na qual começa a se espalhar em direção aos pólos Norte e Sul. Se o planeta Terra não girasse, o ar simplesmente atingiria os pólos, descendo, e retornaria ao equador, fazendo um simples ciclo de convecção.

Uma vez que a Terra possui um movimento de rotação, qualquer movimento no hemisfério Norte é desviado para a direita e no hemisfério Sul para esquerda. Isto acontece quando observamos os movimentos do ar num sistema de coordenadas não inercial, isto é, um sistema de coordenadas fixo sobre a superfície da Terra, o qual gira com ela. A força responsável por este desvio no movimento é denominada de Força de Coriolis.

Como já foi dito, as massas de ar sobem na região do Equador para camadas mais elevadas da atmosfera e se movem para o norte e para o sul. Por volta de 30° de latitude em ambos hemisférios a força de Coriolis evita que as massas de ar se distanciem muito. Nesta latitude há uma área de alta pressão que força o ar a descer novamente. Uma vez que o ar sobe do Equador isto cria uma área de baixa pressão

no nível do solo, atraindo ventos do Norte e do Sul. Já nos pólos, existe uma área de alta pressão devido ao resfriamento do ar.

Existem locais do globo terrestre nos quais os ventos jamais cessam de “soprar”. Neste locais os mecanismos que produzem os ventos (aquecimento no equador e resfriamento nos pólos) estão sempre presentes. Estes ventos são chamados de ventos planetários ou constantes, sendo normalmente classificados em (SÁ *et al.*, 2001):

- alísios: ventos que sopram dos trópicos para o Equador, em pequenas altitudes;
- contra-Alísios: ventos que sopram do Equador para os pólos, em altitudes elevadas;
- ventos do Oeste: ventos que sopram dos trópicos para os pólos;
- polares: ventos frios que sopram dos pólos para as zonas temperadas.

Uma vez que o eixo de rotação da Terra está inclinado em $23,5^\circ$ em relação ao plano de sua órbita em torno do Sol, variações sazonais na distribuição da radiação recebida na superfície do planeta resultam em variações sazonais na intensidade e duração dos ventos, em qualquer local da superfície terrestre. Como resultado surgem os ventos continentais, ou periódicos, que compreendem as monções e as brisas.

As monções são ventos periódicos que mudam de direção a cada seis meses aproximadamente. De uma maneira geral, as monções sopram em determinada direção em determinadas estações do ano e em sentido contrário nas outras.

Dependendo das capacidades de refletir, absorver e emitir o calor recebido do Sol, capacidades estas inerentes a cada tipo de superfície (tais como mares e continentes) surgem as brisas, as quais são caracterizadas por ventos periódicos que sopram do mar para o continente e vice-versa. Durante o período diurno, devido à maior capacidade dos continentes de absorver os raios solares, a temperatura do ar aumenta e, como conseqüência, forma-se uma corrente de ar que sopra do mar para o continente (brisa marítima). Já durante a noite, a temperatura do continente cai mais rapidamente do que a temperatura da água do mar e, assim, ocorre a brisa terrestre que sopra do continente para o mar. Normalmente, a intensidade da brisa terrestre é menor do que a da brisa marítima devido à menor diferença de temperatura que ocorre no período noturno (SÁ *et al.*, 2001).

Sobreposto ao sistema de geração dos ventos descrito anteriormente, encontra-se o dos ventos locais, os quais são originados por outros mecanismos mais específicos. São ventos que sopram em determinadas regiões e são resultantes das condições locais, o que os tornam bastante individualizados. A mais conhecida manifestação local dos ventos pode ser observada nos vales e montanhas. Durante o dia, o ar quente nas encostas das montanhas se eleva e o ar mais frio desce sobre o vale para substituir o ar que subiu. No período noturno, a direção em que sopram os ventos é novamente revertida e o ar frio das montanhas desce e se acumula nos vales (SÁ *et al.*, 2001).

2.1.2 – Fatores que Influenciam o Regime dos Ventos

O regime dos ventos, isto é, o seu comportamento estatístico ao longo de um período, fica definido se conhecida a variação da velocidade no tempo e no espaço. A velocidade dos ventos varia de um local para outro e é influenciada pela topologia do terreno do local. Além disto, para um mesmo local a velocidade também varia com a altura. Dentre os principais fatores de influência no regime dos ventos tem-se (SÁ *et al.*, 2001):

- variação da velocidade com a altura e perfil do vento;
- a rugosidade do terreno, que é caracterizada pelo tipo de solo, vegetação, utilização da terra e construções;
- presença de obstáculos nas vizinhanças;
- o relevo, como colinas, que podem causar efeito de aceleração ou desaceleração no escoamento do ar.

As informações sobre as condições regionais devem ser obtidas a partir de mapas topográficos.

A Figura 2.2 apresenta, de uma forma genérica e resumida, como os ventos se comportam quando estão sob a influência das características da superfície do solo.

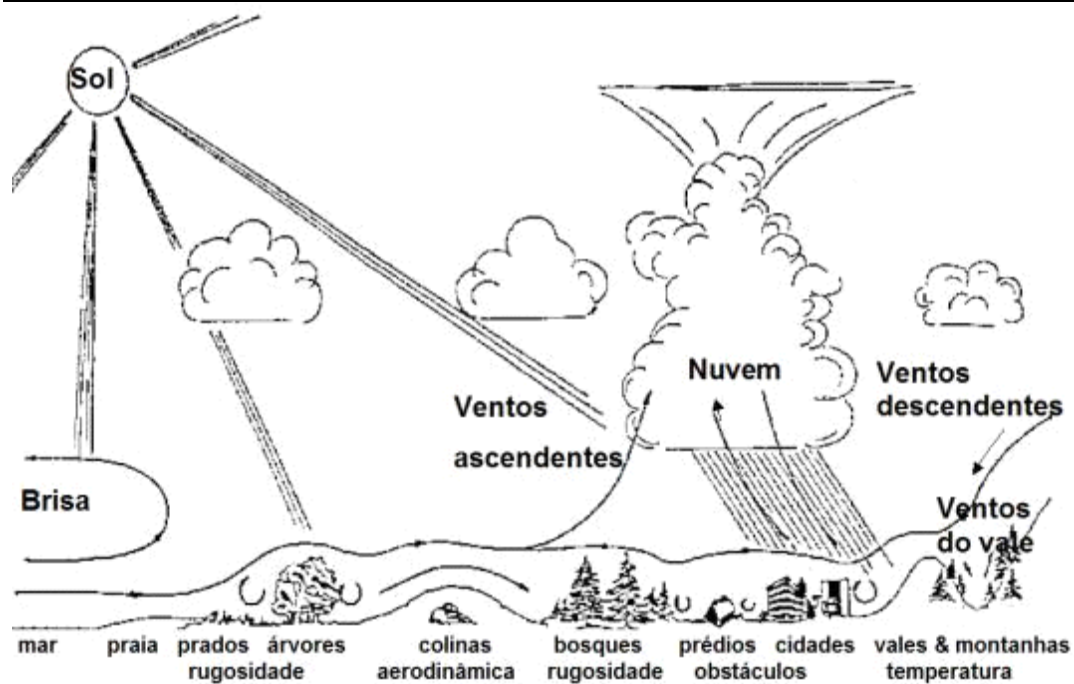


Figura 2.2 – Comportamento dos ventos sob a influência das características do terreno. (MOLLY *et al*, 2001).

2.1.3 – Avaliação do Potencial Eólico

Uma informação de extrema importância para a utilização adequada do recurso eólico é a medição deste potencial para uma determinada região ou localidade. Normalmente os estudos se iniciam com um modelo macro ou mais conhecido por Mesoescala.

No modelo Mesoescala são utilizados dados de torres anemométricas com alturas entre 10 e 50 m espalhadas pela região que já possui um histórico de dados de velocidade e direção do vento de pelo menos 12 meses. Os dados medidos são então validados e correlacionados com dados de estações meteorológicas existentes na região, as quais normalmente possuem um histórico de vários anos de dados de velocidade e direção do vento, porém a uma altitude menor. Após esta validação estes dados são então tratados para considerar a influência do relevo e da rugosidade da região utilizando um programa de simulação em Mesoescala, como por exemplo, os programas MesoMap e WindMap. Como resultado, são apresentados os regimes de vento interpolados com resolução de 1 km x 1km para o restante da região pretendida,

levando em consideração os principais processos físicos atuantes na movimentação da atmosfera desta área, constituindo assim o mapa eólico desta região.

A figura 2.3 apresenta de uma forma resumida este processo, por exemplo para o mapa eólico do estado do Rio Grande do Sul.

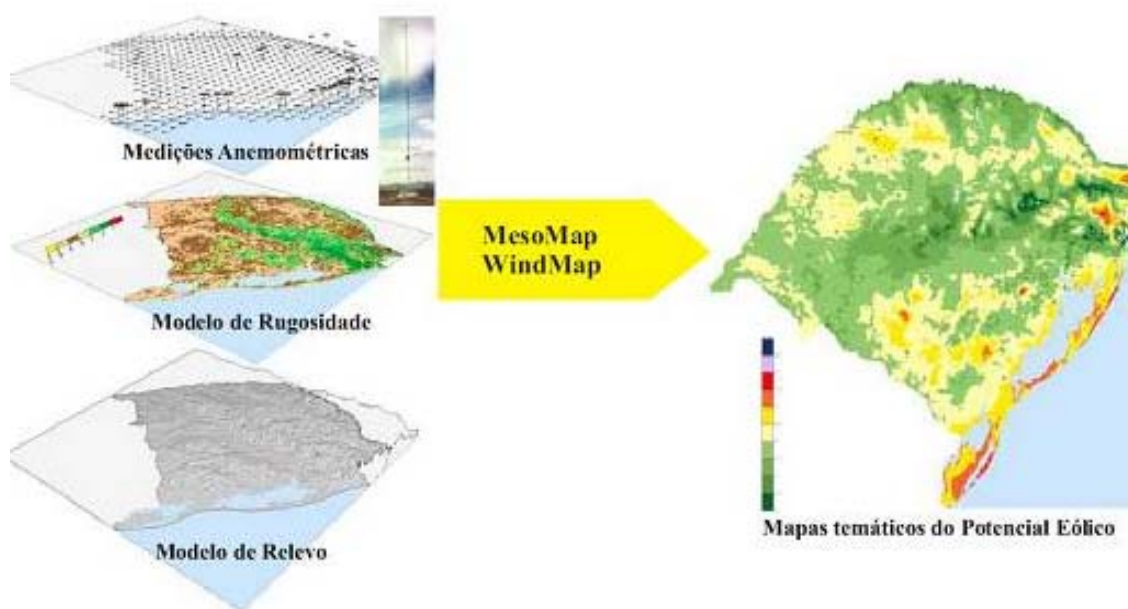


Figura 2.3 – Exemplo do processo de construção do mapa do potencial eólico do estado do Rio Grande do Sul (AMARANTE, SILVA, 2002).

É importante frisar que o mapa eólico de uma região possui uma característica apenas comparativa entre regiões, servindo para destacar regiões que apresentam um bom potencial eólico.

2.1.4 – Estimativa da Energia Elétrica Gerada

O aerogerador é o equipamento responsável pela conversão da energia cinética contida nos ventos em eletricidade e seu funcionamento será visto detalhadamente no Capítulo 3. Como o vento é a fonte de energia primária deste equipamento, para se avaliar a sua operação e produção energética é fundamental que se possua um conhecimento aprofundado do comportamento dos ventos da região onde se pretende instalar estes equipamentos.

O Atlas eólico de uma determinada localidade, conforme já dito no item anterior, oferece apenas uma informação comparativa entre localidades, não possuindo as informações com o nível de detalhe e precisão necessários para este tipo de estudo.

As fases principais para gerar os subsídios necessários para a implementação de um futuro parque eólico são as seguintes:

- determinação dos locais potencialmente promissores (através da análise de mapas de potencial eólico – Atlas Eólico);
- instalação dos sistemas de medição de vento (torres anemométricas, sensores e sistema de armazenamento de dados) (Figura 2.4);
- coleta e tratamento dos dados armazenados;
- análise dos resultados e cálculo do potencial eólico-elétrico;



Figura 2.4 – Torre anemométrica, mostrando detalhe do anemômetro e biruta (sensor de direção) montados a 50 m e o pára-raios montado para proteção contra descargas atmosféricas.

Para o cálculo da energia elétrica gerada por um futuro parque eólico é necessário que se faça a medição através da instalação de uma torre anemométrica no local pretendido, coletando-se os dados de velocidade e direção dos ventos, pressão atmosférica e temperatura local a cada segundo (1 Hz), sendo os valores

médios calculados pelo sistema de armazenamento de dados a cada 10 minutos e em seguida armazenados. O período mínimo de medição destes parâmetros não deve ser inferior a 12 meses, cobrindo desta forma as variações sazonais anuais do regime dos ventos. As medições de velocidade e direção dos ventos devem ser realizadas em duas alturas, uma na altura do eixo do aerogerador pretendido e a segunda na altura em que a ponta da pá do aerogerador passará em frente de sua torre. Normalmente para turbinas até 1 MW de potência estas alturas são respectivamente 50 e 30 metros. Isto se faz necessário para verificar a variação da velocidade do vento com a altitude e prever o esforço mecânico que será imposto às pás do aerogerador.

A massa de dados coletada deve ser então tratada por programas específicos, onde um resumo do comportamento dos ventos deste local é traduzido na forma de uma distribuição de freqüências. Com este resultado é possível saber com que freqüência em um determinado período de tempo (um ano, por exemplo) uma determinada velocidade de vento ocorre. Esta distribuição, a maior parte das vezes, é aproximada por uma distribuição estatística. A distribuição de Weibull é mais comumente utilizada (Figura 2.5).

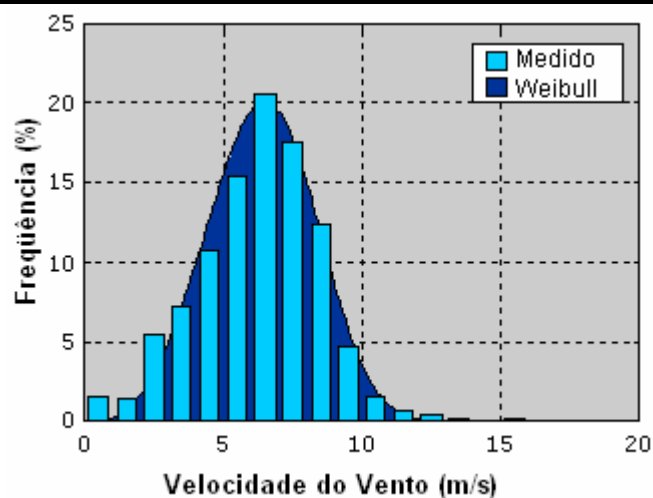


Figura 2.5 – Comparação entre os valores da distribuição de freqüências medido (barras em azul claro) e os valores obtidos com a distribuição estatística de Weibull (curva em azul escuro) para um determinado local.

A distribuição estatística de Weibull caracteriza-se por dois parâmetros: um de escala (A , em m/s) e outro de forma (k , adimensional), sendo v a velocidade do vento em m/s (equação 2.1).

$$f(v) = \frac{k}{A} \left(\frac{v}{A} \right)^{k-1} \exp \left(- \left(\frac{v}{A} \right)^k \right) \quad (2.1)$$

Além da informação do comportamento da velocidade média do vento no tempo, outra informação importante é o comportamento da direção do vento. Esta informação é normalmente sintetizada na forma de uma distribuição de freqüências em um gráfico polar, comumente conhecido por “rosa-dos-ventos” (Figura 2.6).

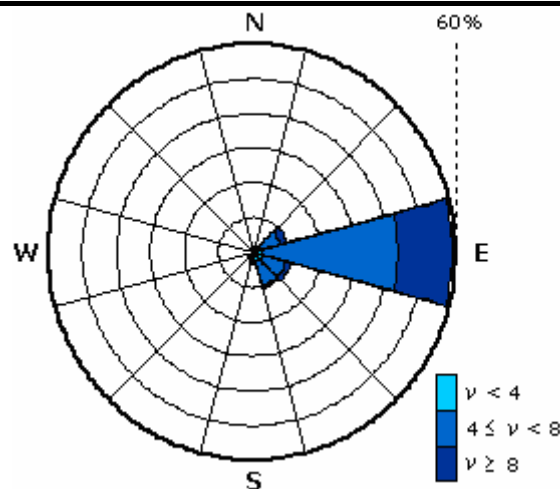


Figura 2.6 – Exemplo de rosa-dos-ventos de uma determinada localidade.

Uma vez conhecidos os parâmetros de freqüência da velocidade e direção dos ventos da localidade, é necessário conhecer a correlação entre a velocidade do vento incidente no aerogerador e a potência elétrica gerada por este nesta condição. Esta informação está contida na curva de potência do aerogerador, onde para cada velocidade de vento tem-se uma potência elétrica gerada associada (Figura 2.7). As curvas de potência variam em função da tecnologia empregada no aerogerador, densidade do ar, turbulência, etc.

De posse de todos estes parâmetros, é possível calcular a produção energética anual de um determinado aerogerador ou parque eólico através de uma planilha eletrônica ou um software comercial específico.

Um parâmetro calculado e muito utilizado na indústria de energia eólica, para realizar a comparação do desempenho de aerogeradores conjuntamente com as características do local de instalação, é o Fator de Capacidade Bruto (FCB). O FCB

de um determinado aerogerador em um determinado local expressa de maneira equivalente qual é o percentual de tempo que o aerogerador trabalha em potência nominal (plena carga) estando o restante do tempo em potência igual a zero. Por exemplo, um aerogerador que em um certo local apresenta um FCB anual igual a 0,35, para efeitos energéticos, significa dizer que este aerogerador operou ou operará durante 35% das horas de um ano, ou seja, durante 3066 horas (8760 horas x 0,35) em sua potência nominal. Da mesma maneira, para as 5694 horas restantes o aerogerador operou ou operará com potência igual a zero. O FCB também pode ser expresso como o parâmetro conhecido como FLH (do inglês: *Full Load Hour*, ou seja, horas de operação a plena carga), neste caso um FCB=0,35 equivale a um FLH = 3066 horas. É importante destacar que para o cálculo do FCB, conforme apresentado anteriormente, não é computada a disponibilidade do equipamento. Para as localidades típicas do Brasil o FCB situa-se entre 0,28 e 0,42.

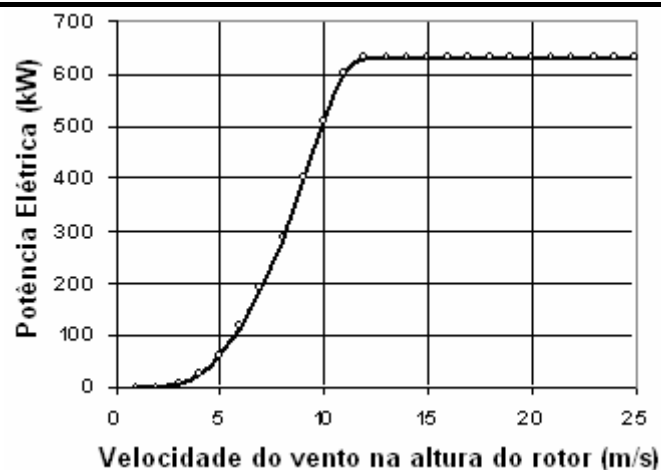


Figura 2.7 – Exemplo de uma curva de potência para um aerogerador de 640 kW de potência nominal.

2.2 – Cenário Mundial

2.2.1 – Capacidade Instalada e Previsões de Mercado Potencial

Atualmente a energia eólica é a fonte energética com as maiores taxas de crescimento em capacidade instalada, apresentando uma taxa média de crescimento anual de 32% nos últimos 5 anos. Em 2001, foi atingida a impressionante taxa de

38%. No ano de 2002, foram instalados mais de 6,7 GW, resultando num crescimento anual de 27% e numa capacidade instalada mundial que ultrapassa 31 GW (AMARANTE *et al*, 2003). Já no final de 2004 a capacidade instalada mundial superou os 47 GW, sendo que deste total a Alemanha responde por 16,6 GW, ou seja, uma potência instalada superior à maior usina hidrelétrica do mundo até o momento, Itaipu no Brasil com 12,3 GW de potência instalada. A figura 2.8 mostra, por exemplo, a distribuição da capacidade instalada mundial no final em dezembro de 2004.

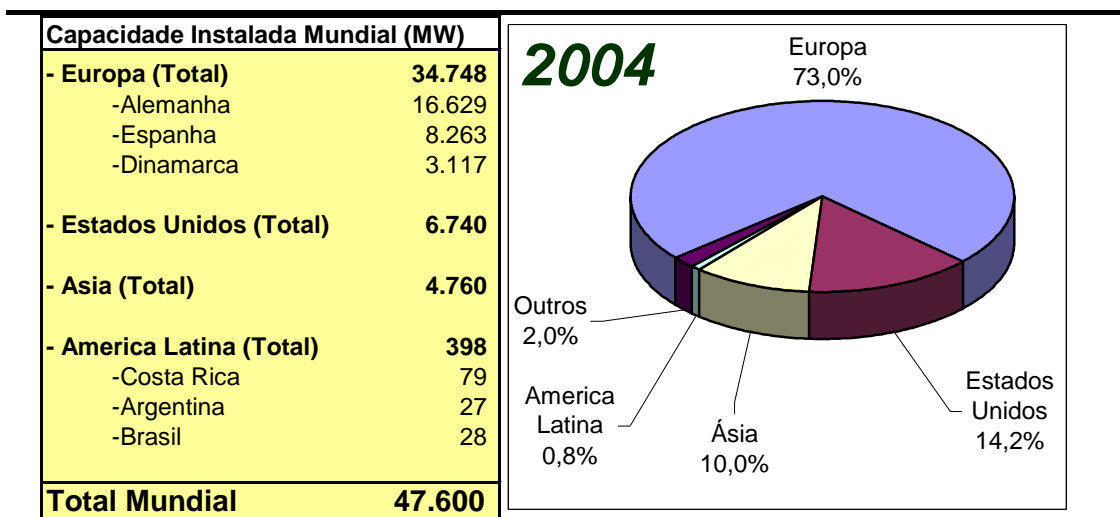


Figura 2.8 – Capacidade Instalada Mundial em Dezembro de 2004 (MILBORROW, TISHLER, 2005).

Este crescimento deve-se à contínua queda verificada no custo da geração eólica nos últimos anos aliada a diversos incentivos governamentais. Estudos realizados pela Agência Internacional de Energia (International Energy Agency) indicam que cada vez que a capacidade mundial instalada duplica, ocorre uma redução de 18% no custo da energia gerada (AMARANTE *et al*, 2003).

Acredita-se que a capacidade instalada de geração eólica no mundo mais que duplique até o ano de 2010. Esta é a visão de cenários para institutos de pesquisa especializados em energia eólica, como por exemplo o Instituto Alemão de Energia Eólica – DEWI. O DEWI, no início de 2001, publicou uma previsão de cenários onde são apresentadas três visões: uma otimista, uma pessimista e outra mais provável (MOLLY *et al*, 2001). Comparando-se, por exemplo, os dados de capacidade instalada no final de 2003 com o valor previsto para esse ano pelo DEWI na curva mais provável, pode-se ver que este cenário se concretizou (Figura 2.9).

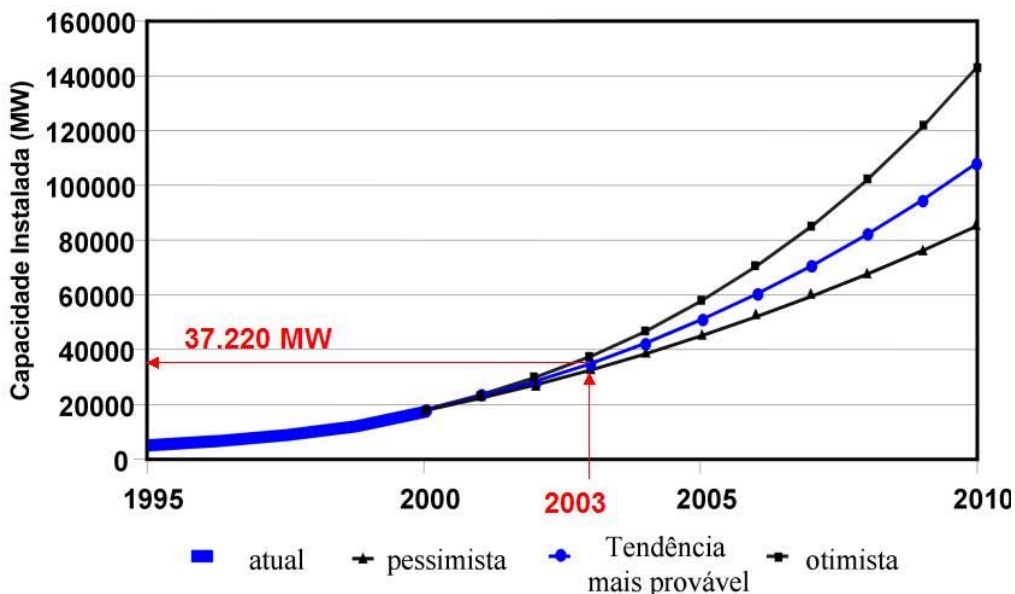


Figura 2.9 – Comparação entre a Previsão da Expansão da Capacidade Instalada Mundial para 2010, segundo o Instituto Alemão de Energia Eólica (DEWI) publicada no início de 2001 e a capacidade mundial instalada no final de 2003.

Esta expectativa de crescimento também é esperada por um cenário apresentado pela empresa de consultoria internacional Arthur D'Little (ARTHUR D'LITTLE, 2000). Neste cenário é possível verificar um crescimento de várias fontes renováveis de energia, com destaque para o grande crescimento da energia eólica (Figura 2.10).

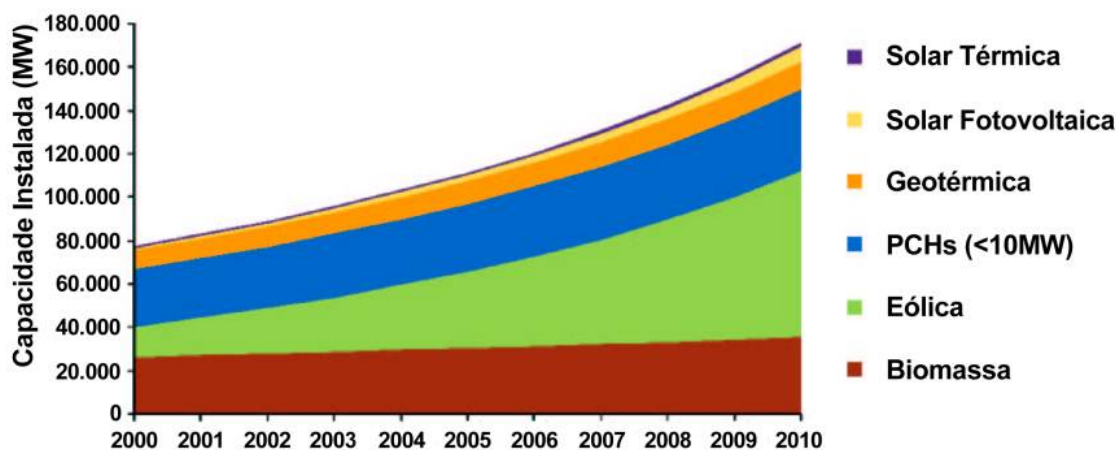


Figura 2.10 – Previsão da Expansão do Mercado Mundial de Energias Renováveis para 2010, mostrando o grande potencial de crescimento para a Energia Eólica segundo a empresa de consultoria internacional Arthur D'Little (ARTHUR D'LITTLE, 2000).

A utilização de fontes renováveis de energia também vem sendo estudada pelas grandes empresas mundiais no setor de petróleo. Atualmente estas empresas não se autodenominam empresas de petróleo somente, mas sim empresas de energia, onde em sua carteira de investimentos é certa a presença de energias renováveis. Um exemplo claro desta preocupação pode ser observado em um cenário apresentado pela empresa Shell publicado em 2001 (SHELL, 2001). Neste cenário, também é possível verificar que dentre as energias renováveis, espera-se que a energia eólica seja a que irá apresentar o maior crescimento até o ano de 2020 (Figura 2.11).

MILHÃO BOE/D

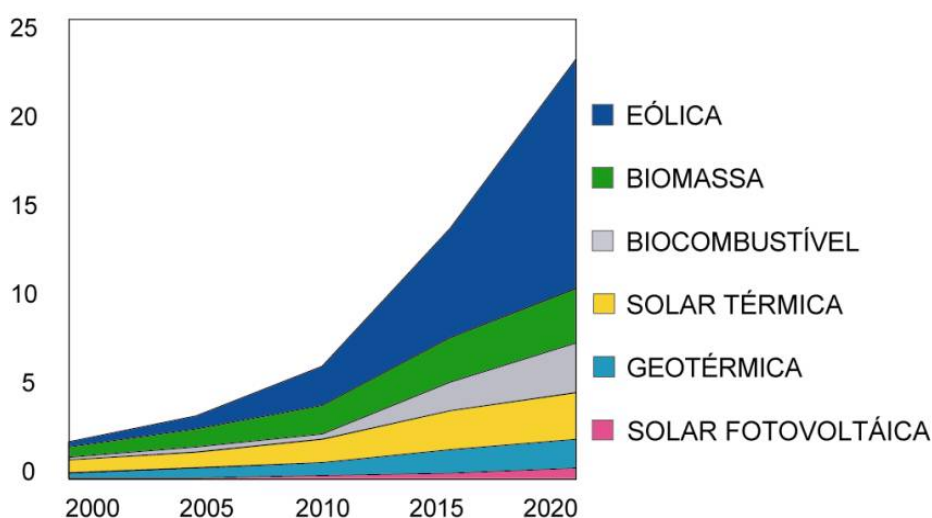


Figura 2.11 – Previsão da Expansão do Mercado Mundial de Energias Renováveis para o ano de 2020, em Bilhões de Barris de Óleo Equivalente por Dia (BOE/D), mostrando o grande potencial de crescimento para a Energia Eólica segundo a empresa Shell (SHELL, 2001).

No Brasil, a Petrobras também iniciou seus estudos e atividades no campo das energias renováveis. Com base na orientação estratégica da Companhia no sentido de atuar como uma empresa de energia, a Petrobras passou a considerar a possibilidade de incorporar fontes renováveis ao conjunto de insumos energéticos explorados. O Planejamento Estratégico da Petrobras para o ano de 2015 prevê a destinação de até 0,5% dos investimentos totais em energias renováveis como complemento às necessidades atuais e futuras da energia elétrica consumida em suas atividades, assim como da energia comercializada pela Companhia. Nesta linha existe a previsão de que 10% do seu consumo de energia elétrica seja oriundo de fontes renováveis, e define a instalação de 60 MW de energia eólica até o ano de 2010. Atualmente a

Petrobras já possui um primeiro parque eólico piloto no município de Macau-RN, com 1,8 MW de potência instalada, operando desde janeiro de 2004, produzindo eletricidade para 4 de seus campos de produção de petróleo na região.

2.2.2 – A Indústria da Energia Eólica

Em pouco mais de 20 anos, a utilização da energia eólica amadureceu de uma fonte de energia elétrica cara e experimental até estabelecer uma indústria que tem sua competitividade aumentando em relação às fontes não renováveis de energia.

Hoje esta indústria movimenta bilhões de dólares por ano, sendo composta de vários seguimentos: indústria de equipamentos (aerogeradores, pás, torres), engenharia de projeto, operação e manutenção, centros de pesquisa, indústria de equipamentos e serviços para medição de potencial eólico, imprensa especializada, entre outros. Apenas como exemplo, a indústria de aerogeradores movimentou sozinha um montante da ordem de 8 bilhões de dólares no ano de 2002, vendendo 7.436 MW de potência instalada. Os 10 maiores fabricantes representaram no ano de 2002 cerca de 95% do mercado mundial. Destas dez empresas, nove encontram-se instaladas na Europa (Figura 2.12).

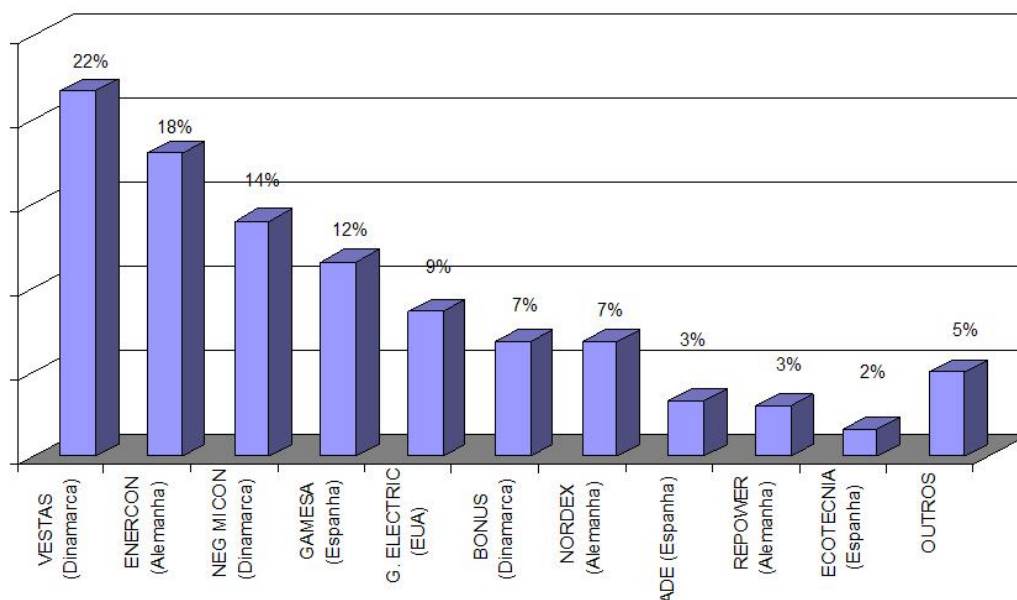


Figura 2.12 – Mercado Mundial Anual de Aerogeradores para o ano de 2002, o que corresponde a um total de 7436 MW fabricados, mostrando também os 10 principais fabricantes (O'BRYANT *et al*, 2003).

2.2.3 – Noções de Economicidade

O preço final da energia gerada por um projeto eólico depende dos custos de instalação, dos custos operacionais, tais como seguro e manutenção, do custo de capital e também do potencial eólico na área do empreendimento. À medida que as turbinas eólicas crescem em tamanho e capacidade, e as usinas operam com um maior número de máquinas, seus preços e custos operacionais decrescem. Hoje, as usinas eólicas com menores custos de instalação, em áreas de ventos intensos, têm um custo de geração competitivo com todas as fontes fósseis.

Entre 1980 e 2003 os custos de instalação de projetos de geração com energia eólica caíram dramaticamente. Contudo, as estimativas de custo para projetos de parques eólicos pode variar em uma faixa relativamente larga. Já o custo da energia gerada (MWh) teve uma queda estimada entre 60 e 80% neste mesmo período (MOLLY, 2003). O custo de capital ou custo de instalação (o qual é o fator de maior impacto no custo da energia gerada) no início de 1980 estava em torno de US\$ 2.800 por kW instalado. Já no final de 2003 este valor estava na faixa dos US\$ 800 a US\$ 1.100 por kW instalado (Figura 2.13).

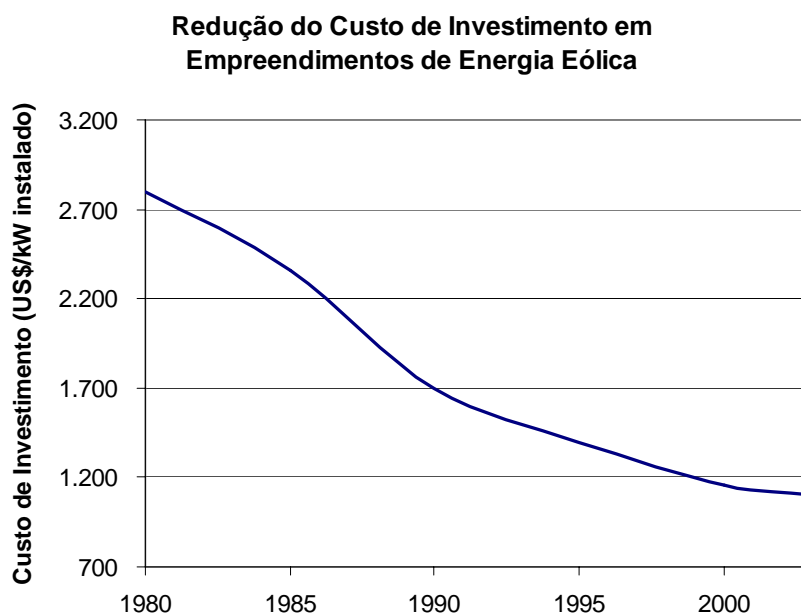


Figura 2.13 – Redução do Custo de Investimento em Empreendimento de Geração de Energia Eólica (MOLLY, 2003).

Na figura 2.14 é apresentada a constituição típica dos custos de capital para empreendimentos de geração eólica *on-shore* na Europa para o ano de 2002.

Composição Típica do Custo de Investimento em Parques Eólicos da Europa (on-shore)

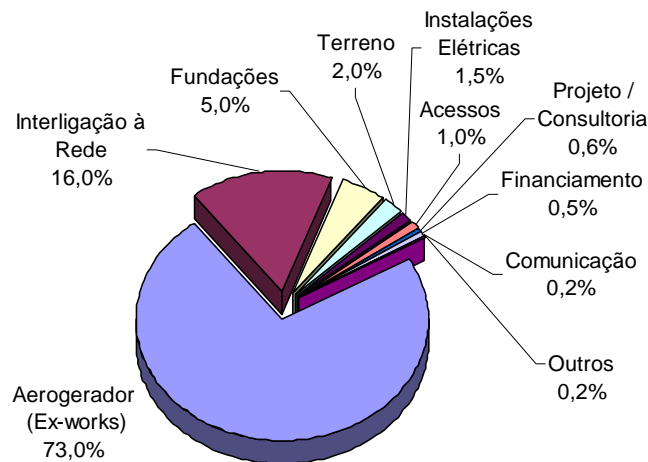


Figura 2.14 – Composição típica do custo de investimento em parques eólicos na Europa, ano base 2002 (MOLLY, 2003).

O grande declínio no custo de capital da implementação de projetos de energia eólica pode ser explicado por três motivos:

1) Aerogeradores Maiores: projetos comerciais de parques eólicos na Europa no início dos anos 80 utilizavam aerogeradores com potência da ordem de 55 kW cada. Esses aerogeradores foram sendo substituídos por outros mais modernos, mais eficientes e de maior potência. Atualmente a potência média dos aerogeradores instalados na Europa é de 1,5 MW. Aerogeradores maiores ganham a vantagem da economia de escala, reduzindo o custo de instalação (US\$/kW instalado) e também custos operacionais menores. Além disto, estes aerogeradores utilizam torres mais altas, que posicionam o rotor dos aerogeradores em ventos com maiores velocidades, aumentando a produção energética (MOLLY, 2003).

2) Melhor projeto do aerogerador: os altos custos e desempenho técnico-operacional baixo deram aos primeiros projetos de parques eólicos uma reputação que a energia eólica era uma tecnologia recente e que iria demorar para se tornar competitiva. Graças aos avanços nas técnicas de projeto assistidos por computador (CAD e CAM) e à experiência adquirida nos primeiros projetos, os aerogeradores atuais deram um salto tecnológico, apresentando grandes aumentos de confiabilidade, disponibilidade e vida operacional, o que reduz os custos de manutenção e reparos, além de aumentar a produção energética ao mesmo tempo. Os aerogeradores atuais possuem uma aerodinâmica muito mais eficiente, permitindo extrair mais potência do

vento. As turbinas eólicas dos aerogeradores atuais conseguem extrair cerca de 80% da potência teórica máxima contida nos ventos, valores estes muito superiores aos 40 e 65 % obtidos nas primeiras turbinas.

3) Melhoria do projeto dos parques eólicos – Os projetos dos parques eólicos atuais são realizados de maneira criteriosa, procurando minimizar a influência aerodinâmica de um aerogerador sobre os outros, em função de cada terreno e regime de ventos, escolhendo para cada projeto a melhor disposição dos aerogeradores no terreno, melhorando assim a eficiência de todo o parque. Desta forma, basicamente com o mesmo investimento, a produção energética anual do parque eólico será maior, reduzindo assim o custo da energia gerada.

Além disso, enquanto o custo dos combustíveis fósseis tende a aumentar a longo prazo, estando ainda sujeito às inseguranças dos mercados e políticas internacionais, a energia eólica, ao contrário das fontes de energia não renováveis, é uma fonte segura, a custos fixos, e disponível localmente, não havendo riscos de flutuações de preços de sua matéria prima, o vento (AMARANTE *et al*, 2003).

A indústria eólica gera também externalidades importantes, como a criação de empregos nos ciclos de fabricação, instalação, operação e manutenção, o desenvolvimento econômico e a melhoria da qualidade de vida.

Os custos decrescentes, a modularidade, a rapidez de instalação, a descentralização da geração, a geração de empregos, a não agressão ao meio ambiente e a co-utilização das terras ocupadas por usinas eólicas com outras atividades como a pecuária e a agricultura, qualificam a energia do vento como uma das fontes energéticas do futuro.

2.3 – Cenário Brasileiro

2.3.1 - Histórico

Como aconteceu na Europa, as aplicações iniciais da energia eólica no Brasil eram feitas principalmente em propriedades rurais, para o bombeamento d'água ou em geração elétrica de pequeno porte, na ordem de alguns Watts. Como exemplo, pode-

se citar os famosos cataventos das salinas de Cabo Frio e São Pedro D'Aldeia, no estado do Rio de Janeiro.

O primeiro gerador eólico de maior porte (75 kW) foi instalado no Brasil em 1992, na ilha de Fernando de Noronha, para servir como economizador de combustível, em um sistema gerador elétrico a Diesel, da Companhia Elétrica de Pernambuco - CELPE. Outra turbina eólica de 225 kW foi instalada na ilha, em maio de 2000.

Em 1994, a Companhia Elétrica de Minas Gerais - CEMIG instalou a Usina Eólio-Elétrica (UEE) Experimental do Morro do Camelinho, com potência instalada total de 1.000 kW, no município de Gouveia, MG. Esta foi a primeira usina eólica do Brasil conectada ao Sistema Elétrico Interligado Nacional - SIN.

Desde o início dos anos 90, o Brasil fabrica e exporta pás de aerogeradores de grande porte. Em 1998, a Wobben WindPower-Enercon, inaugurou sua fábrica em Sorocaba, SP. Nesta fábrica, cerca de 90% dos componentes de seus aerogeradores de 500 e 600 kW são fabricados no Brasil, utilizando tecnologia da empresa alemã Enercon. Em 2002, uma nova fábrica desta empresa foi inaugurada nas proximidades do porto do Pecém, em Fortaleza – CE.

No ano de 1999, a Companhia Elétrica do Paraná – COPEL em parceria com a Wobben Windpower-Enercon, instalaram a Usina Eólica de Palmas, no município de Palmas - PR, com uma potência instalada de 2,5 MW.

Em 1996, a Companhia Elétrica do Ceará - COELCE iniciou um programa de geração eólio-elétrica, com a Usina de Mucuripe, na cidade de Fortaleza, com 1,2 MW de potência instalada. Com a entrada em operação das usinas de Prainha (10 MW) e Taíba (5 MW), também no estado do Ceará, no início de 1999, e a repotencialização da usina de Mucuripe em 2002 (de 1,2 MW para 2,4 MW), o Ceará tornou-se o estado com a maior capacidade instalada do Brasil, totalizando 17,4 MW.

Em 2002, a Companhia Elétrica de Santa Catarina – CELESC e a Wobben WindPower - Enercon instalam uma turbina E-40, de 600 kW de potência, no estado de Santa Catarina.

Em 2002, o Governo Brasileiro através do Ministério de Minas e Energia – MME, criou o Programa de Incentivo às Fontes Alternativas de Energia Elétrica – PROINFA,

tendo como objetivo principal aumentar a participação da energia elétrica gerada a partir de unidades de produção baseadas em biomassa, eólica e pequenas centrais hidrelétricas – PCH's no Sistema Interligado Nacional – SIN. A regulamentação final do programa foi realizada através do Decreto 5.025 e da Portaria MME 45, ambos de 30 de março de 2004. Este programa permitirá a adição de 1.100 MW de potência instalada de geração eólica até o final de 2006.

Em janeiro de 2004, após dois anos de estudos do potencial eólico do município de Macau, no estado do Rio Grande do Norte, a PETROBRAS inaugurou o seu primeiro parque eólico, o qual é também o primeiro parque eólico desse estado. Este parque, com 1,8 MW de potência instalada, foi projetado de forma a suprir a demanda energética dos campos de produção de petróleo da PETROBRAS nessa localidade, além de servir de base para estudos e projetos relacionados com esta forma de aproveitamento energético.

3.3.2 – Potencial e Capacidade Instalada

O Brasil é um país que hoje já possui uma parte significativa de sua matriz energética oriunda de fontes de energia renováveis. Cerca de 41% de toda energia consumida no país é produzida por fontes renováveis, o que o torna único no mundo (PORTO, 2004) (Figura 2.15).

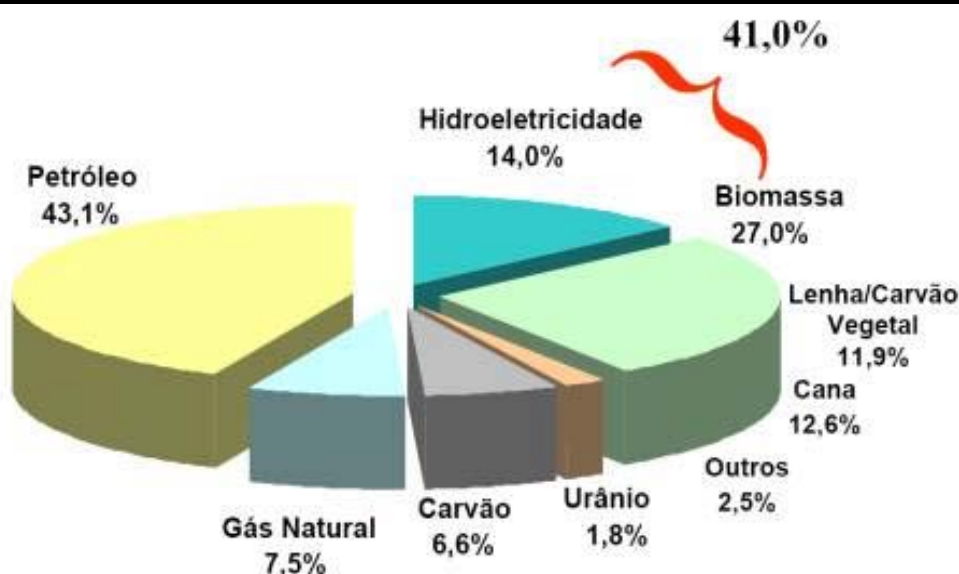


Figura 2.15 – Matriz Energética Brasileira no final de 2003 (PORTO, 2004).

Quando focamos especificamente na matriz elétrica brasileira, esta característica renovável torna-se ainda mais marcante. Cerca de 77% de toda a eletricidade produzida no país é proveniente de aproveitamentos hidráulicos (PORTO, 2004) (Figura 2.16).

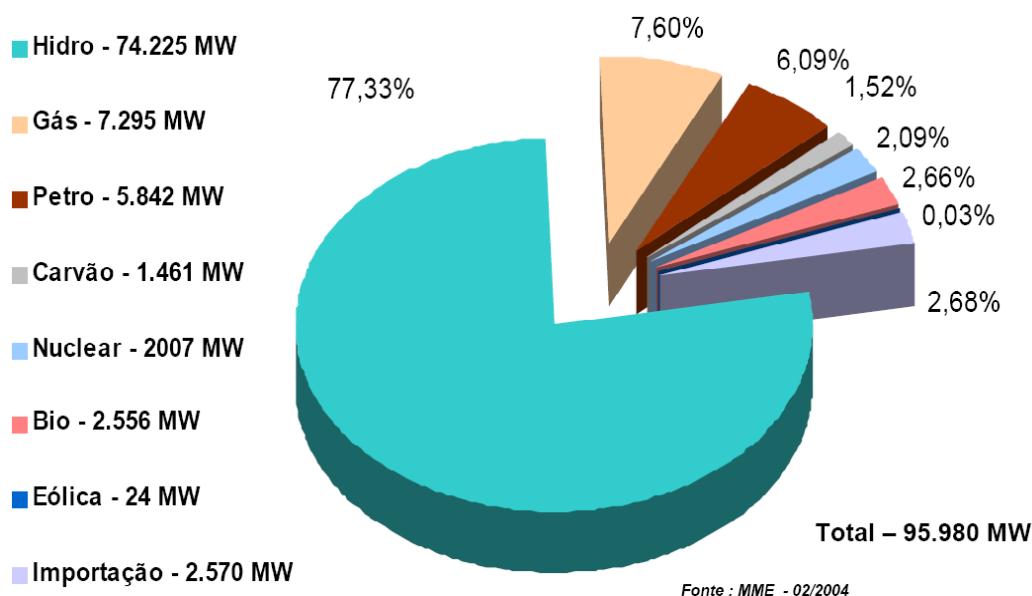


Figura 2.16 – Matriz Elétrica Brasileira no final de 2003, mostrando a capacidade instalada por Fonte Energética (PORTO, 2004).

Além desta característica fortemente renovável em sua matriz energética e elétrica, o Brasil, em função de suas dimensões continentais, e de um vasto litoral ainda é agraciado com um grande potencial eólico.

Segundo o Atlas do Potencial Eólico Brasileiro (AMARANTE *et al*, 2001), o Brasil possui nada menos de 140 GW de potencial eólico, a 50 metros de altura. De forma comparativa, se todo este potencial pudesse ser explorado, ter-se-ia uma capacidade instalada em torno de 11 vezes a potência instalada da usina hidroelétrica de Itaipu. O Atlas do Potencial Eólico Brasileiro permite observar que boa parte deste potencial se concentra em algumas regiões, sobretudo na região nordeste do país (Figura 2.17).

Além de o país apresentar localidades com velocidades médias de vento elevadas, estes ventos possuem direções predominantes bem definidas (Figura 2.18).

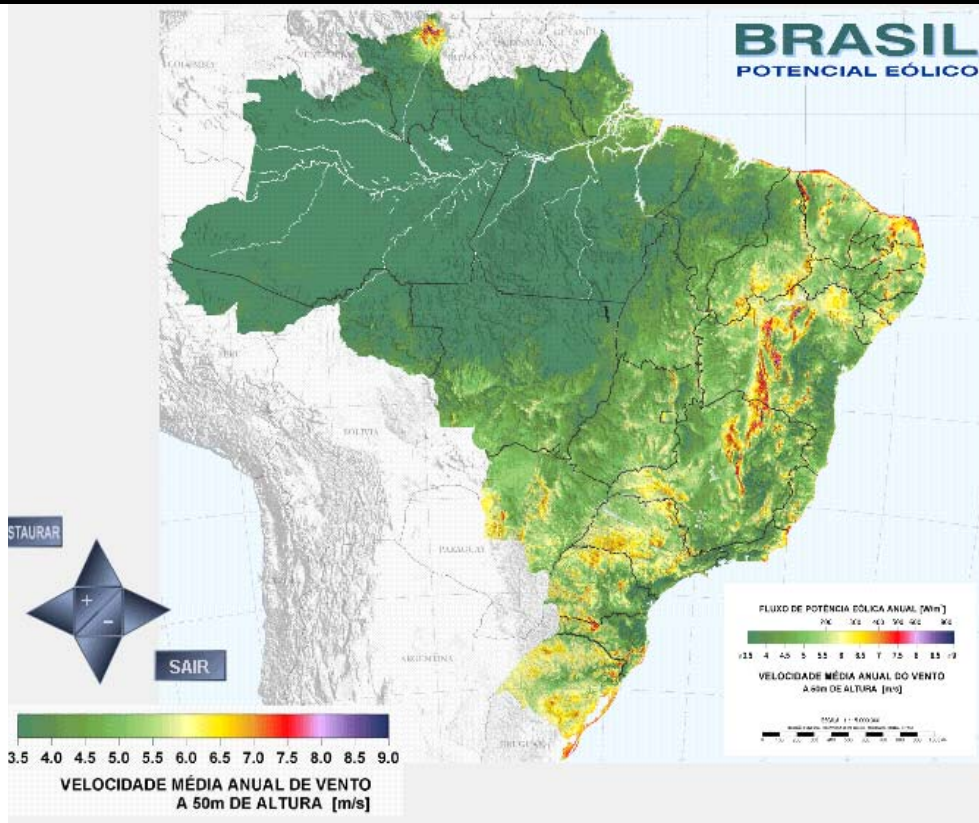


Figura 2.17 – Exemplo de mapa do Atlas do Potencial Eólico Brasileiro, mostrando as velocidades médias anuais a 50 m de altura (AMARANTE *et al*, 2001).

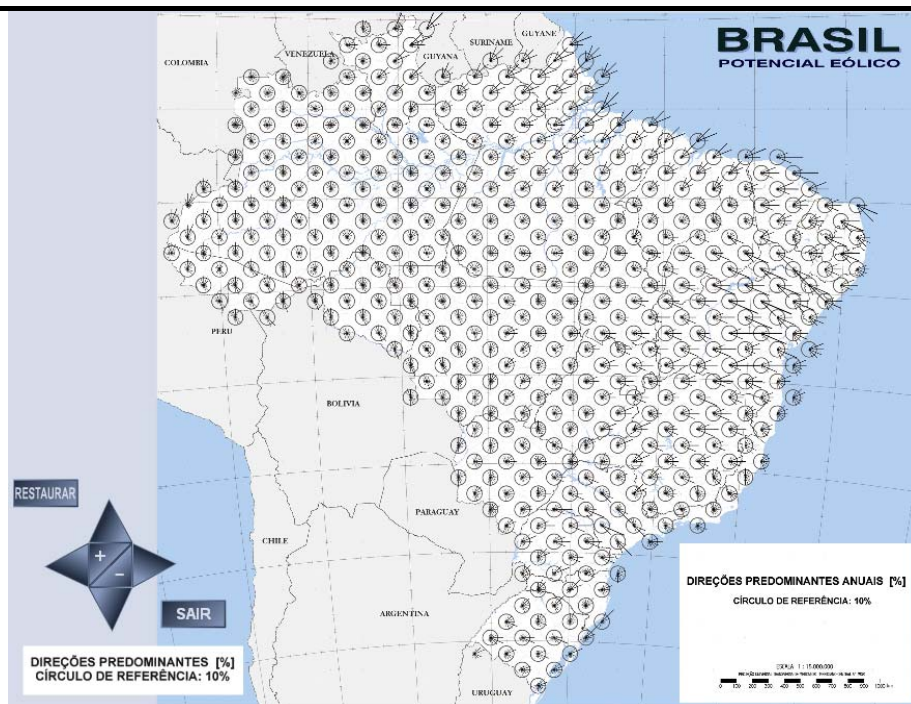


Figura 2.18 – Exemplo de mapa do Atlas do Potencial Eólico Brasileiro, mostrando as direções predominantes dos ventos durante o ano (AMARANTE *et al*, 2001).

Apesar deste grande potencial, o país no final de 2004 possuía somente 28,3 MW instalados, distribuídos ao longo de todo o país (Figura 2.19).

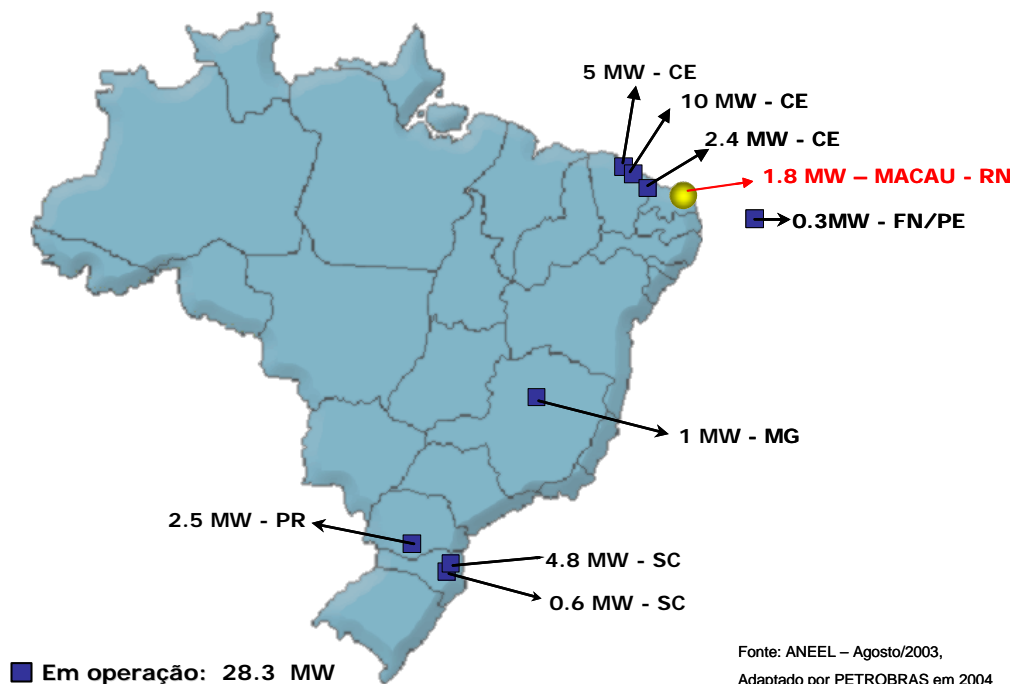


Figura 2.19 – Parques Eólicos em Operação no Brasil em dezembro de 2004.

Contudo, este quadro deve mudar nos próximos anos. Após a criação do PROINFA em 2002, vários empreendedores começaram a trabalhar, medido o potencial eólico de várias localidades do país e iniciando o processo de licenciamento ambiental de futuros projetos.

2.3.3 – Programa de Incentivo a Fontes Alternativas – PROINFA

Com o objetivo de diversificar da matriz energética brasileira, aumentando a segurança no abastecimento, além de valorizar as características e potencialidades regionais e locais, com criação de empregos, capacitação e formação de mão-de-obra e de contribuir para a redução de emissão de gases de efeito estufa, o Ministério de Minas e Energia – MME formatou o Programa de Incentivo a Fontes Alternativas de Energia – PROINFA.

O PROINFA foi instituído pelo Governo Brasileiro através da Lei 10.438, de 26 de abril de 2002, sendo regulamentado pelo Decreto 4.511, de 23 de dezembro de

2002. O PROINFA foi revisado pela Lei 10.762, de 11 de novembro de 2003, de modo a contemplar as modificações relativas ao novo modelo institucional do setor elétrico proposto pelo Governo Federal. A regulamentação final do programa foi realizada através do Decreto 5.025 e da Portaria MME 45, ambos de 30 de março de 2004.

O PROINFA terá duas fases de procedimentos distintos. Em sua primeira fase o programa contratará 3.300 MW de potência instalada de energias renováveis, sendo 1.100 MW para Energia Eólica, 1.100 MW de Usinas Termoelétricas a Biomassa e 1.100 MW oriundos de Pequenas Centrais Hidrelétricas – PCH's. Estes empreendimentos deverão operar interligados ao Sistema Elétrico Brasileiro, devendo entrar em operação até 30 de dezembro de 2006.

A totalidade da energia gerada por estes projetos terá sua compra assegurada por um período de 20 anos através de contratos de Compra e Venda de Energia - CCVE, celebrados entre a ELETROBRAS e os empreendedores responsáveis por cada projeto. Os valores da energia gerada definidos pelo CCVE com a ELETROBRAS serão baseados nos valores econômicos por tecnologia (Tabela 2.1), e serão reajustados anualmente pelo IGPM-FGV.

Tabela 2.1 – Valores econômicos por tecnologia para a primeira fase do PROINFA (PORTO, 2004).

		Valor Econômico (R\$/MWh)	Piso (R\$/MWh)
• PCH		117,02	117,02 – 70% TMF
• Eólica	FCR ≤ 32,4%	204,35	150,45 – 90% TMF
	32,4% < FCR < 41,9%	Curva	
	FCR ≥ 41,9%	180,18	
• Biomassa	Bagaço de Cana	93,77	83,58 – 50% TMF
	Casca de Arroz	103,20	
	Madeira	101,35	
	Biogás de Aterro	169,08	

Os projetos selecionados para participação desta primeira fase do PROINFA serão aqueles que preencherem todos os requisitos de habilitação descritos nos Guias publicados pelo MME, sendo selecionados de acordo com os procedimentos da Lei 10.438/02.

O PROINFA é até o momento o maior programa de incentivo a fontes renováveis do Brasil e mudará o patamar de negócios em energia renovável no país, sobretudo no que diz respeito à energia eólica. O país passará dos seus modestos 24 MW (março/2004) para a casa dos 1.130 MW até o final de 2006.

2.4 – Impactos Ambientais da Utilização da Energia Eólica

Como qualquer forma de geração de energia elétrica a utilização da energia eólica também apresenta seus impactos ao meio ambiente. Contudo, nos últimos 10 anos têm se reduzido bastante os impactos causados pelos parques eólicos (poluição sonora e visual dos aerogeradores). Os acidentes com pássaros nas torres e pás têm sido estudados constantemente, principalmente na Europa, e têm se mostrado muito pouco impactantes.

A energia eólica é considerada uma energia limpa e renovável, trazendo uma série de benefícios para o meio ambiente. Por exemplo, um ano de operação de uma única turbina eólica de 750 kW, em um local com 7 m/s de velocidade média de vento anual evitaria a emissão de diversos poluentes na atmosfera, em comparação com a geração de energia elétrica operando com combustíveis fósseis, como por exemplo petróleo (DINIZ, 2002). Neste caso seriam evitadas as emissões de:

- 1.179 toneladas de CO₂/ano;
- 6,9 toneladas de SO₂ / ano;
- 4,3 toneladas de NO_x /ano;

Por exemplo, a geração potencial de eletricidade via eólica nos EUA evitaria o consumo de cerca de 20 bilhões de barris de petróleo por ano. Só os 1700 MW instalados em 2001 evitaram a emissão de 3 milhões de toneladas de CO₂ e de 27.000 toneladas de NO_x (DINIZ, 2002);

Além disto, no Brasil, observando a figura 2.20, percebe-se que as maiores velocidades de vento na região nordeste ocorrem justamente quando as vazões do Rio São Francisco são menores. Este forte aspecto complementar faz com que parques eólicos instalados no nordeste possam produzir grandes quantidades de

energia elétrica reduzindo, a utilização das águas do rio São Francisco, e melhorando o desempenho energético de todo o sistema brasileiro.

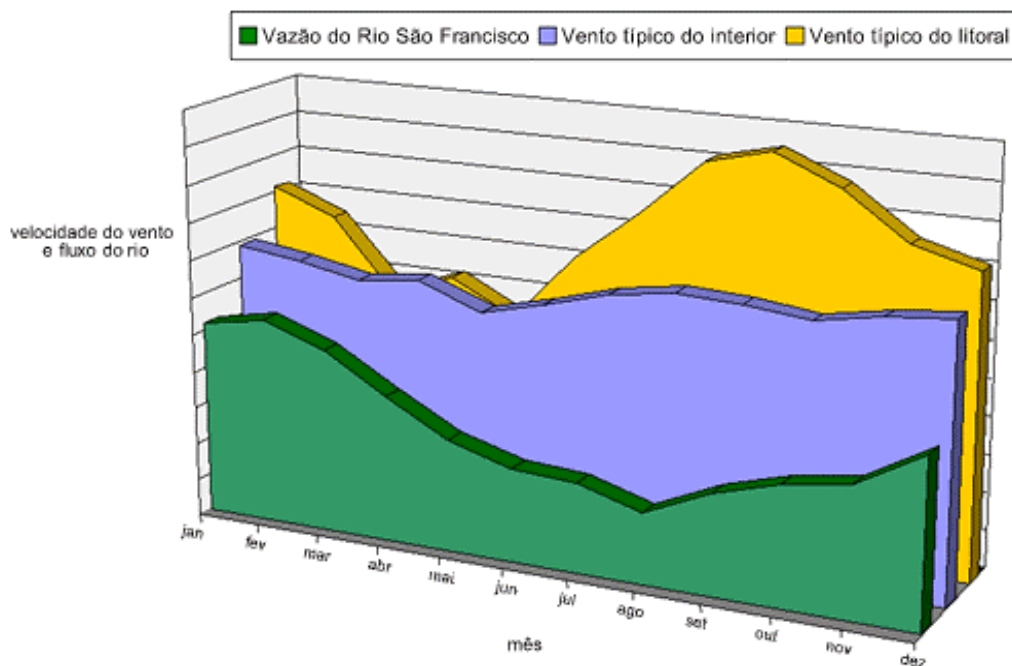


Figura 2.20 – Comparação entre o fluxo de água do Rio São Francisco e o regime de ventos do nordeste brasileiro (CBEE, 2004).

Na Alemanha a Lei de Incentivos às Energias Alternativas permitem um subsídio de até 0,178 DM/kWh para eólica. Nos EUA o PTC (Wind Energy Productions Tax Credit), que foi adiado para até fins de 2003, oferece um crédito de 1,5 cents US\$/kWh gerado por energia eólica. Outros países como Espanha e Dinamarca também oferecem diversos incentivos à utilização da energia eólica (DINIZ, 2002).

2.5 – Comentários

Neste capítulo foram apresentados sucintamente os fundamentos da energia eólica, como os mecanismos de formação dos ventos e os principais fatores que influenciam no regime dos ventos, além do processo de avaliação do potencial eólico de uma determinada região e, com base neste, a estimativa da energia elétrica gerada por um parque eólico instalado nesta região.

O estágio atual da utilização da energia eólica no mundo também foi abordado em seguida, apresentando dados sobre a capacidade instalada, potencialidade do mercado e noções de economicidade. O cenário brasileiro também foi apresentado, destacando-se o Programa de Incentivo a Fontes Alternativas de Energia – PROINFA.

Finalizando o capítulo foram apresentados de forma resumida os principais aspectos ligados aos impactos sócio-ambientais da utilização da energia eólica.

No próximo capítulo é descrito o estado da arte dos aerogeradores, abordando os seguintes tópicos: histórico, princípio de funcionamento, principais configurações e principais componentes.

Capítulo 3

Aerogeradores: O Estado da Arte

Os aerogeradores são os equipamentos que realizam a conversão da energia cinética contida nos ventos em energia elétrica, disponibilizando-a para a rede elétrica em seus terminais de saída. Neste capítulo, é apresentado o estado da arte destes equipamentos.

3.1 – Princípio de Funcionamento

De uma maneira geral, um aerogerador é constituído principalmente pela turbina eólica, multiplicador mecânico, gerador elétrico e pelos sistemas de conexão elétrica e controle.

A turbina eólica é composta pelo cubo do rotor ou "*hub*" e pás, e é o componente do aerogerador responsável pela conversão da energia cinética contida nos ventos em energia mecânica de rotação (Figura 3.1).

Na grande maioria dos aerogeradores, a turbina eólica opera com baixas rotações (ex. 36 RPM). Por outro lado, o gerador elétrico normalmente opera com rotações mais altas (ex.: 1.800 RPM). De modo a compatibilizar estas rotações, os aerogeradores utilizam um multiplicador mecânico de rotações, o qual é comumente conhecido como caixa multiplicadora. Este componente é então o responsável pela conversão de torque e velocidades, permitindo que a energia mecânica seja entregue ao gerador na rotação e torques corretos (Figura 3.1). Em alguns modelos de aerogeradores, este componente é inexistente, sendo o acoplamento entre a turbina eólica e o gerador feito diretamente, ou seja, o gerador gira na mesma rotação da turbina eólica.

A energia mecânica fornecida pela etapa de transmissão mecânica é convertida em energia elétrica pelo gerador elétrico, o qual pode ser de indução (tipo gaiola ou de rotor bobinado) ou também do tipo síncrono (Figura 3.1). Para máquinas

com potência em torno de 1 MW ou menor, a tensão trifásica fornecida pelo gerador situa-se entre 400 e 690 V; Já para máquinas com potências superiores, a tensão de geração é da ordem dos 2.400 V.

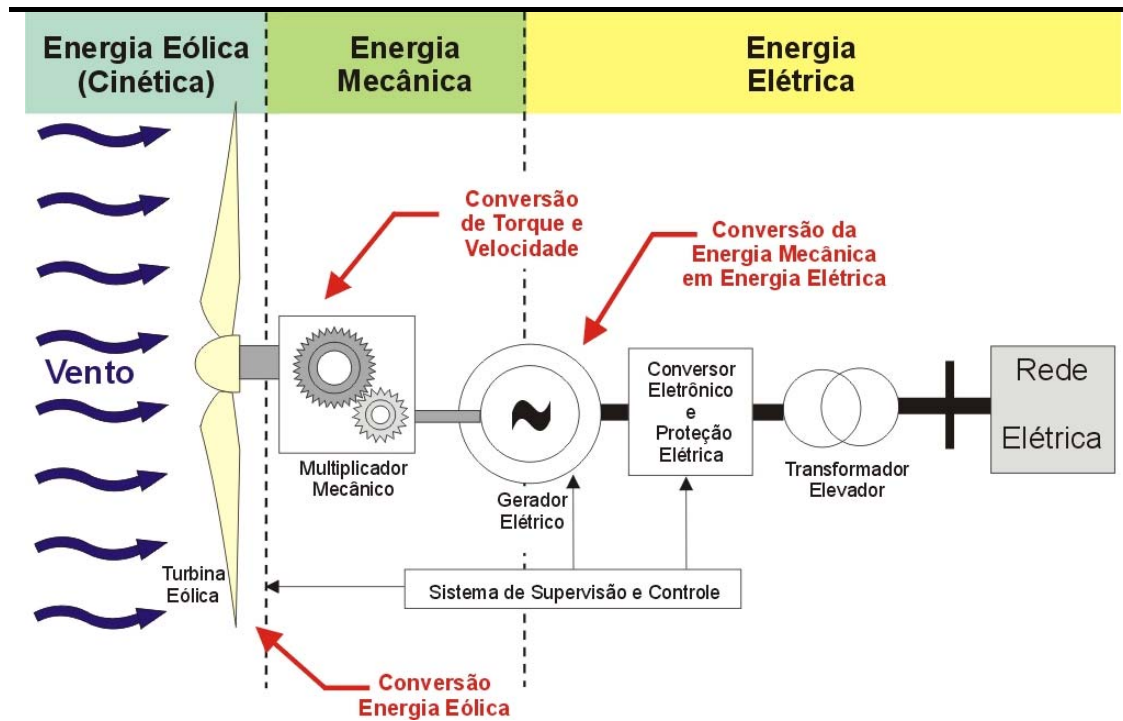


Figura 3.1 – Esquema geral de funcionamento de um aerogerador.

Os aerogeradores disponíveis atualmente no mercado podem ser agrupados em dois grupos básicos. O primeiro grupo é composto pelos aerogeradores que operam com velocidade de rotação aproximadamente constante, ou seja, utilizam a filosofia “Dinamarquesa” (MARQUES *et al*, 2002). Neste caso, o gerador é diretamente acoplado à rede elétrica utilizando somente um *soft-starter* para limitar a corrente durante a etapa de conexão. Já no segundo grupo, os aerogeradores operam com velocidade de rotação variável, ou seja, seus rotores podem girar em qualquer velocidade dentro da faixa admitida. Isto é possível graças à inclusão de conversores eletrônicos de potência para o acoplamento do gerador elétrico com a rede elétrica, melhorando o rendimento na conversão da energia dos ventos (CARLIN *et al*, 2001).

Em todos os casos, um transformador elevador compatibiliza os níveis de tensão da geração do aerogerador com o nível de tensão da rede de distribuição, a qual normalmente opera entre 13,8 e 34,5 kV (Figura 3.1).

Cada aerogerador, individualmente, possui um sistema de controle principal que monitora, otimiza e protege o aerogerador de operações indevidas. O sistema de controle monitora as principais grandezas mecânicas e elétricas da máquina. Nele encontram-se instaladas as proteções individuais para cada aerogerador como, por exemplo, um sistema de pára-raios, protetores contra sobre-corrente e curto-circuito, protetores contra sub e sobre-tensão e finalmente, proteção contra sobre e sub frequência. Sob o comando do sistema de controle também se encontram os capacitores para compensação de energia reativa ou o sistema de conversão de potência, quando existentes. Seja qual for o tipo de aerogerador, este dispõe necessariamente de um sistema de controle para sua operação correta e estável.

A figura 3.2 apresenta de uma forma esquemática os principais componentes de um aerogerador com filosofia construtiva “*Dinamarquesa*”.

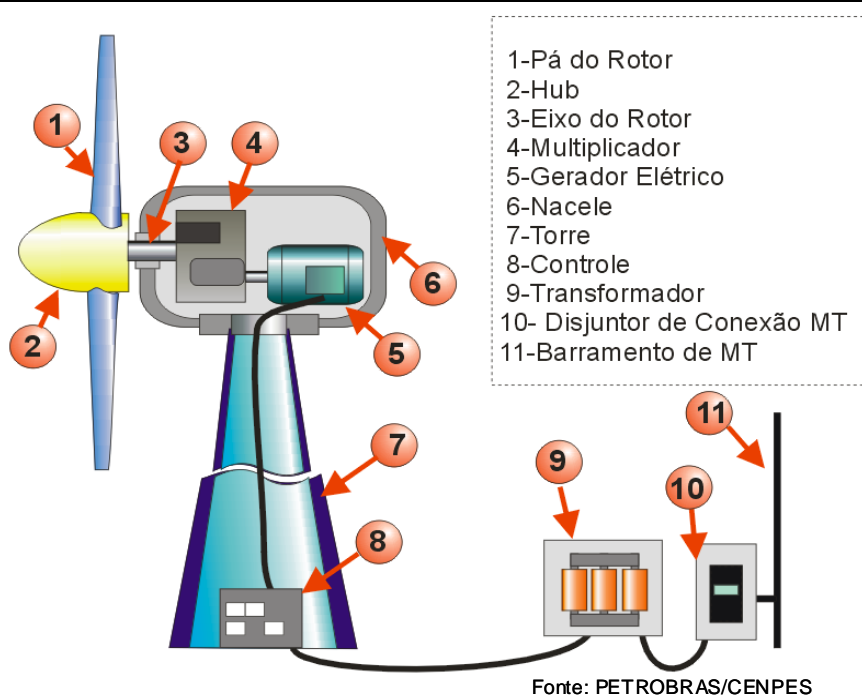


Figura 3.2 – Principais componentes de um aerogerador com transmissão mecânica com multiplicador de velocidades e velocidade de operação constante.

3.2 – Histórico da Tecnologia

Os primeiros aerogeradores produzidos em massa foram utilizados na Alemanha, na construção dos seus primeiros parques eólicos. Estes aerogeradores

foram fabricados pelo construtor alemão Allgaier no início dos anos 50, e foram projetados para fornecer eletricidade para fazendas distantes da rede pública de energia elétrica. Nas regiões costeiras, estes aerogeradores possuíam potência na faixa dos 10 kW; Já no interior do país, eram utilizados aerogeradores de 6 kW de potência. Estes aerogeradores possuíam rotores com 10 metros de diâmetro, sendo que as pás que compunham o rotor podiam girar em torno de seu eixo (Figura 3.3). A mudança no ângulo da pá em relação ao vento incidente permitia ao aerogerador regular a potência extraída do vento. Algumas destas turbinas se encontravam em operação até a década de 90, atingindo mais de 40 anos de operação.



Figura 3.3 – Foto de um aerogerador tipo Allgaier.

Em 1957, outro conceito de aerogerador surgia na Dinamarca. O construtor dinamarquês Gedser construiu naquele ano, um aerogerador de 200 kW de potência. O conceito utilizado foi o de uma máquina de eixo horizontal, com rotor composto de 3 pás posicionado em frente da torre, conectado a uma rede elétrica de corrente alternada trifásica. Uma grande variedade de outros conceitos foi desenvolvida e testada desde então, principalmente na Dinamarca e na Alemanha.

No início da década de 60, o baixo preço dos combustíveis fósseis, principalmente do petróleo, tornou as tecnologias eólicas economicamente desinteressantes (HEIER, 1998). Apenas nos anos 70, com a crise do petróleo, é que novas atividades de pesquisa e desenvolvimento nesta área foram incentivadas. Grandes esforços foram realizados em países como Alemanha, Dinamarca e EUA, no

sentido de desenvolver aerogeradores de maior potência, de modo a aumentar a parcela de suprimento de energia elétrica proveniente da energia eólica nas redes elétricas (HEIER, 1998). Apenas de forma ilustrativa, no estado da Califórnia (EUA), apenas na década de 80, a potência instalada de energia eólica era da ordem de 1.500 MW. A figura 3.4 apresenta, como exemplo, um parque eólico no estado da Califórnia composto por um grande número de aerogeradores com potência de 250 kW.



Figura 3.4 – Exemplo de um parque eólico na Califórnia, composto por aerogeradores com potência individual de 250 kW.

Por volta dos anos 90 um novo conceito foi introduzido pelo dinamarquês Riisager. Ele projetou e construiu um aerogerador de 22 kW utilizando componentes padronizados e mais baratos como, por exemplo, peças da transmissão mecânica de automóveis e tratores. Esta nova linha de desenvolvimento foi responsável por um grande salto na indústria de aerogeradores na Dinamarca (HANSEN *et al*, 2001).

Estes desenvolvimentos foram responsáveis por uma produção em massa de aerogeradores. Desta forma, um considerável aumento na confiabilidade destes equipamentos foi atingido, bem como um aumento progressivo nas potências dos equipamentos fabricados (figuras 3.5, 3.6 e 3.7), utilizando diferentes projetos, variando tipos e custos. Isto propiciou o desenvolvimento de máquinas com potências entre 500 e 1.500 kW, apresentando melhores disponibilidades e maiores retornos nos investimentos.

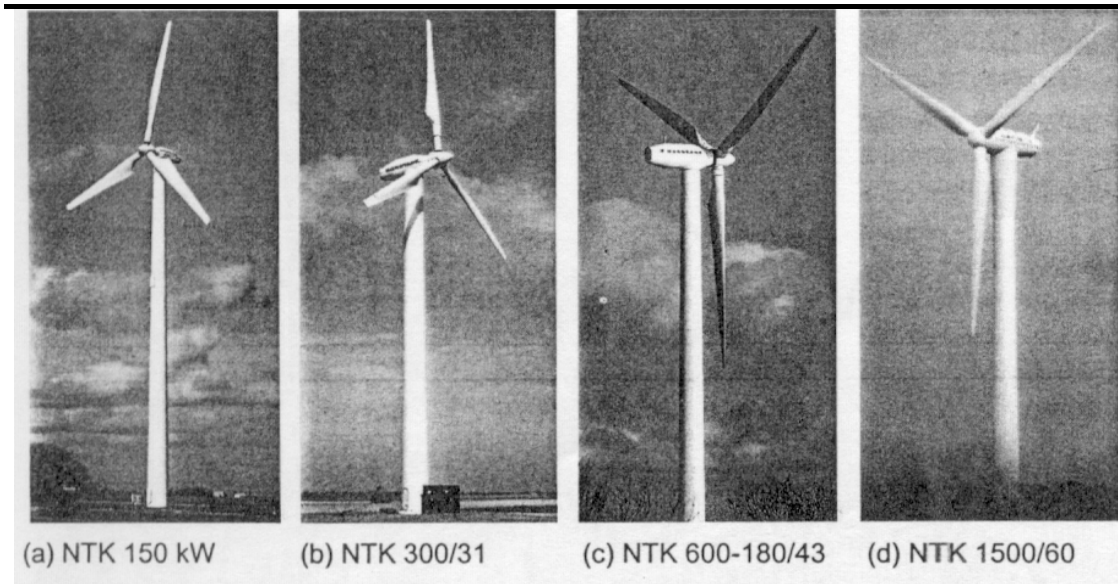


Figura 3.5 – Exemplo de modelos desenvolvidos com o mesmo *design* e aumento de potência (velocidade de rotação e ângulo de passo das pás ambos fixos): (a) 150 kW, (b) 300 kW, (c) 600 kW e (d) 1.500 kW (Fabricante NEG Micon) (HEIER, 1998).

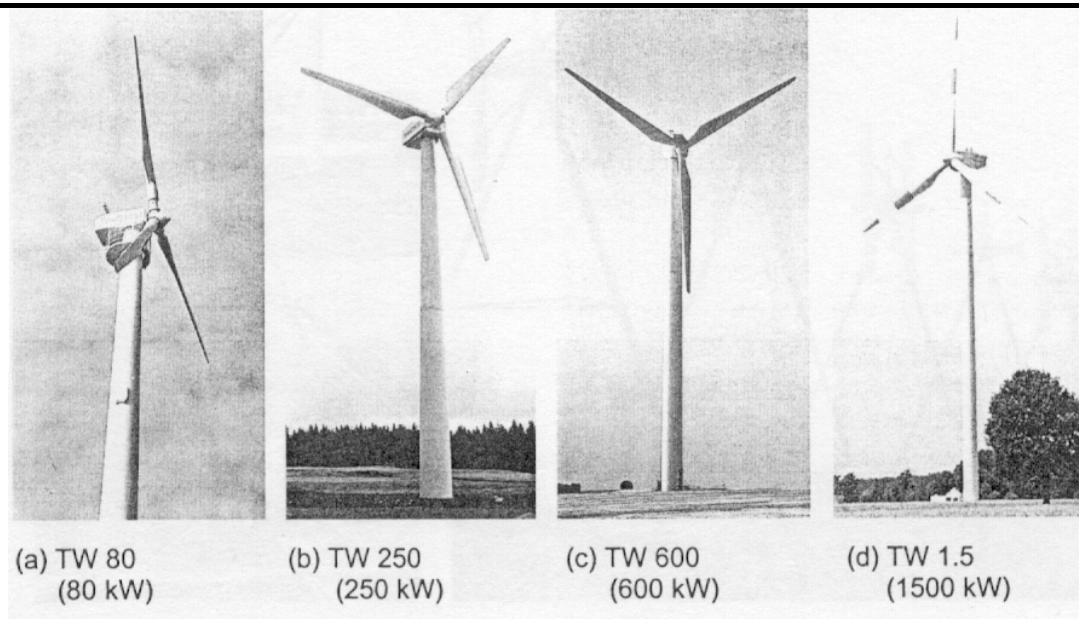


Figura 3.6 – Desenvolvimento com o mesmo *design* de aerogeradores com velocidade de rotação e ângulo de passo das pás ambos fixos (a, b, c), até aerogeradores com velocidade de rotação variável e com ângulo de ataque das pás também variável (d). (Fabricante Tacke) (HEIER, 1998)

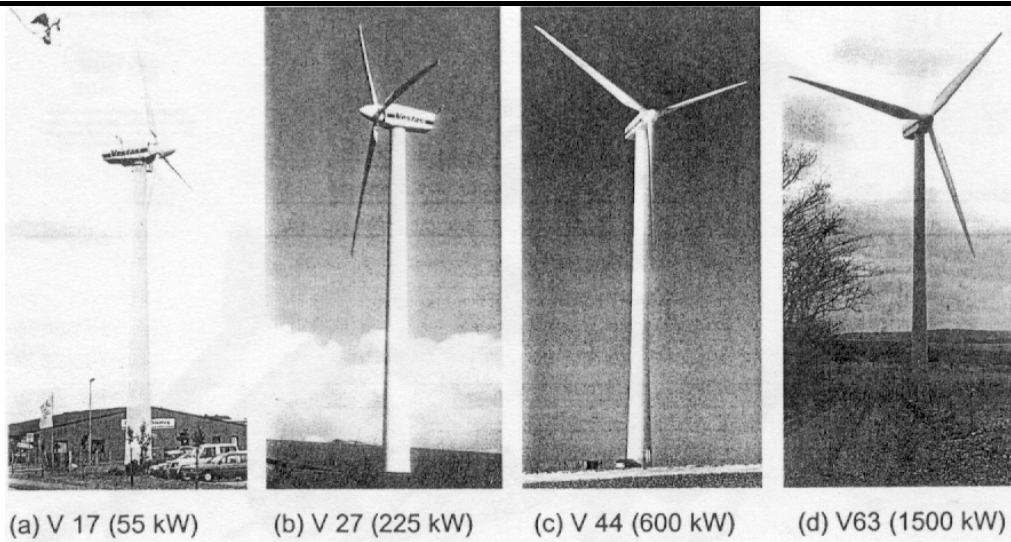


Figura 3.7 – Desenvolvimento a partir da aerogeradores pequenos com velocidade de rotação fixa e ângulo de passo das pás também fixo (a), até aerogeradores maiores com ângulo de ataque das pás variáveis (b, c, d) e também com velocidade variável dentro de uma faixa limitada (c, d). (Fabricante Vestas) (HEIER, 1998).

Durante as últimas duas décadas, a produção de aerogeradores vem crescendo na potência dos equipamentos (50 kW até 5 MW) e quantidade de equipamentos fabricados (figura 3.8).

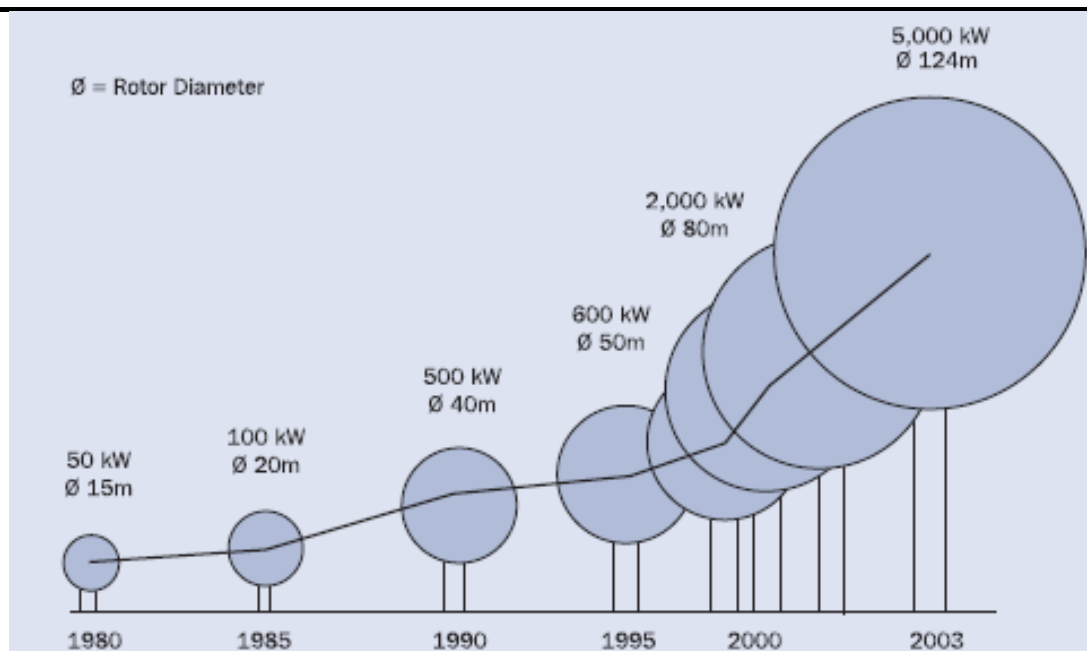


Figura 3.8 - Crescimento da potência dos aerogeradores nos últimos anos (EWEA, 2004).

A figura 3.9 apresenta de maneira ilustrativa uma comparação entre as dimensões de um aerogerador atual de 2,5 MW de potência e um Boeing 747-400.

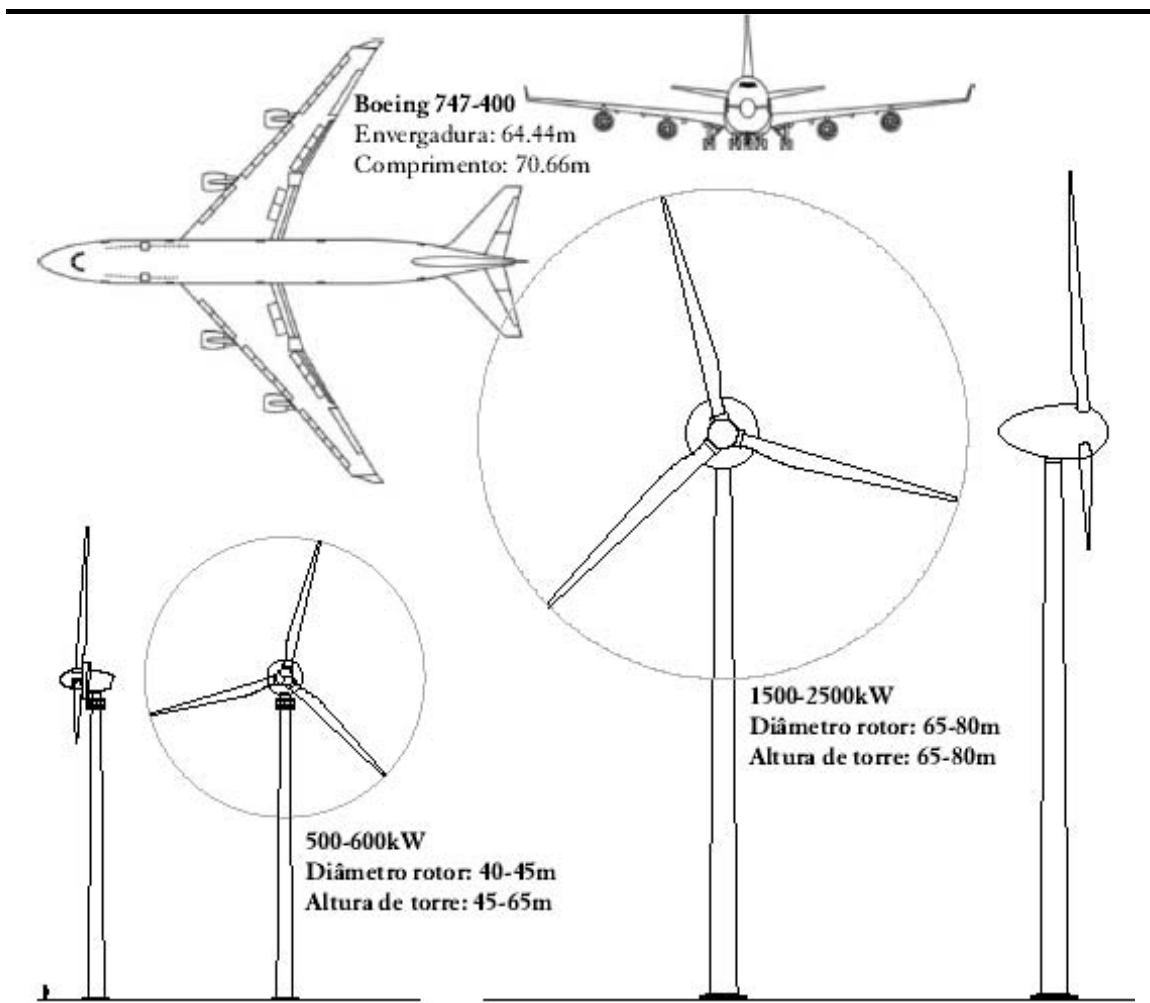


Figura 3.9 – Comparação das dimensões de um aerogerador de 2,5 MW com um Boeing 747-400.

Durante a evolução da indústria de aerogeradores, apareceram modelos que utilizavam turbinas com rotor de eixo vertical, também conhecidas por turbinas tipo Darrieus (Figuras 3.10 e 3.11). Estas máquinas não eram extremamente simples em termos de estrutura, não sendo desta forma bem sucedida e não se estabeleceu no mercado mundial.

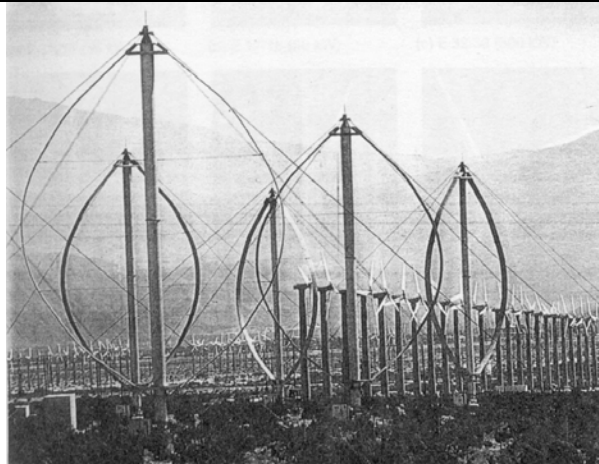


Figura 3.10 – Aerogeradores com turbinas tipo Darrieus, com velocidade de rotação fixa, com 300 kW de potência, caixa multiplicadora de velocidades e gerador convencional na sua base (HEIER, 1998).

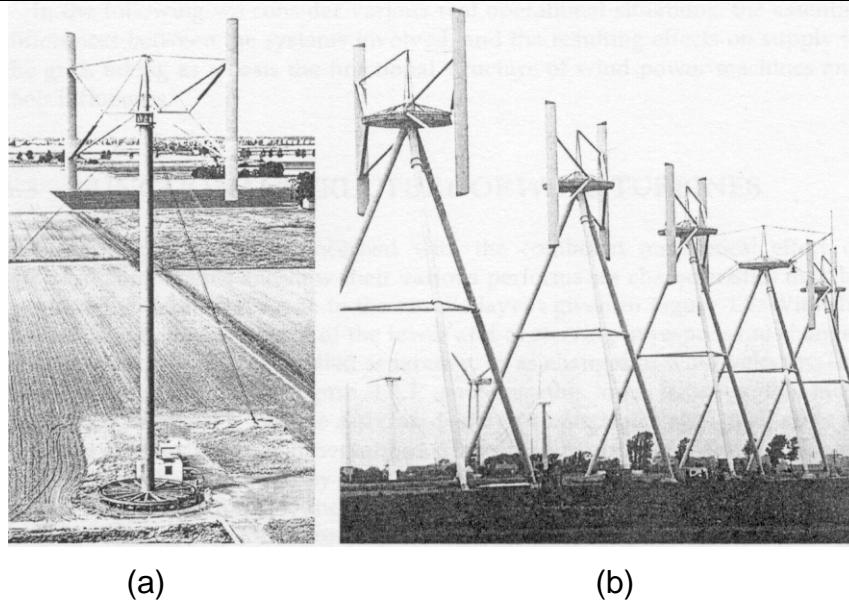


Figura 3.11 – Aerogeradores com turbinas tipo Darrieus, dotados de operação com velocidade variável de 300 kW e sem caixa multiplicadora de velocidades: (a) Gerador multipolar na altura do solo; (b) Gerador multipolar no topo da torre. (HEIER, 1998)

Uma outra rota tecnológica apareceu como tendência futura na indústria de aerogeradores mundial. Esta rota utiliza máquinas de eixo horizontal que dispensam a etapa multiplicadora mecânica de velocidades entre a turbina eólica e o gerador elétrico, denominada de *Gearless Wind Energy Converters*. Este conceito, desenvolvido pela empresa alemã Enercon, foi testado pela primeira vez no seu

modelo de aerogerador E-40 de 500 kW. Neste aerogerador, um gerador elétrico especialmente desenvolvido para este modelo é conectado diretamente à turbina eólica. Desta forma, a máquina é mecanicamente bem simplificada e como trabalham a baixa rotação todo o desgaste nos componentes mecânicos é menor. A Enercon utiliza atualmente esta tecnologia em todos os seus modelos fabricados. A figura 3.12 apresenta a evolução dos aerogeradores sem caixa multiplicadora de velocidades produzidos pela Enercon.

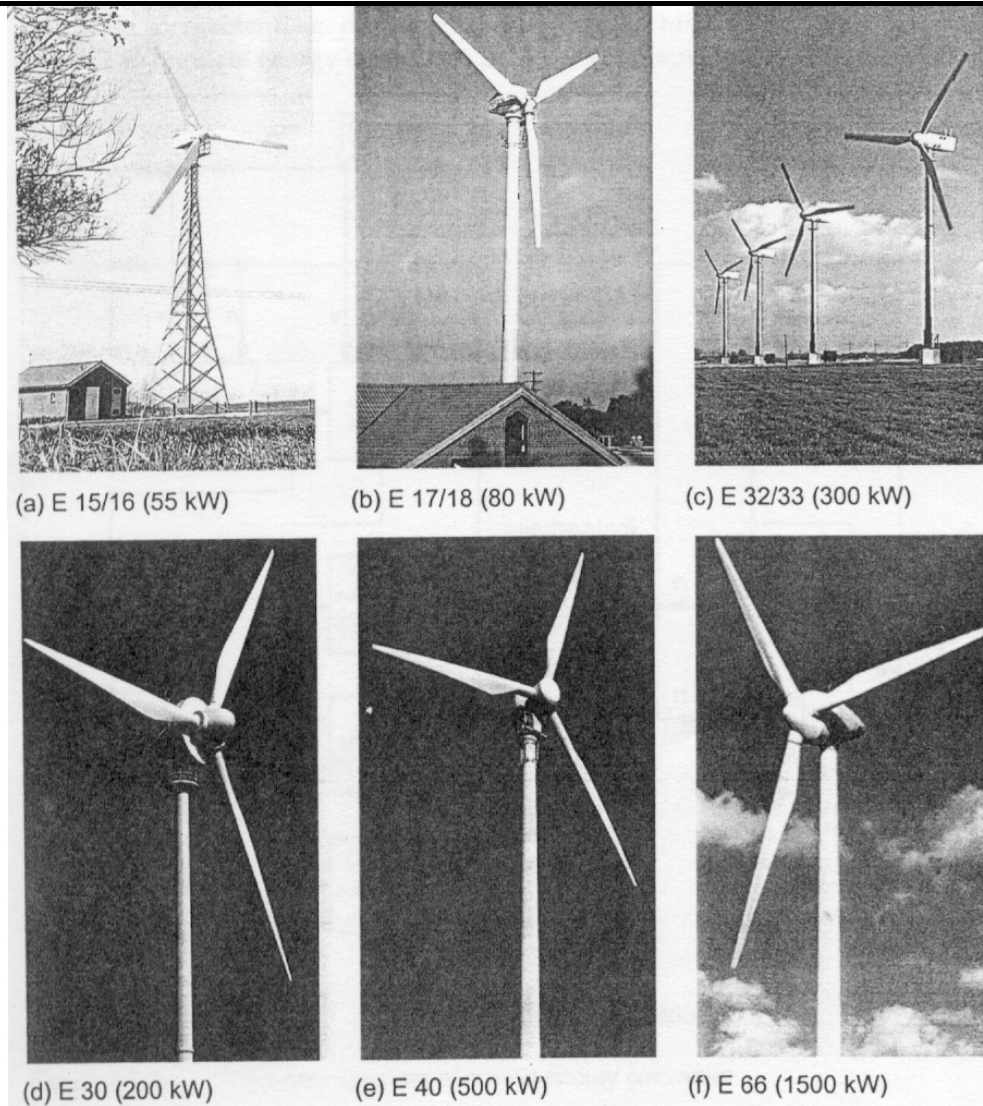


Figura 3.12 – Desenvolvimentos da Enercon, partindo de máquinas com velocidade de operação variável com caixa multiplicadora de velocidades, utilizando retificadores tiristorizados (a, b, c), até máquinas sem caixa multiplicadora de velocidades e inversores com tecnologia PWM (d, e, f); As máquinas (a, b) tem ângulo de passo das pás fixo e as máquinas (c, d, e, f) possuem ângulo de passo das pás variável (HEIER, 1998).

3.3 – Principais Configurações

Um fator muito relevante quando se trata de aerogeradores é o relativo à forma utilizada para regulação da potência mecânica que é extraída dos ventos pela turbina eólica. Esta regulação pode ser basicamente dividida em 2 tipos principais: por descolamento aerodinâmico do vento (conhecido como *stall*) ou pela modificação do ângulo das pás (ou ângulo de passo) em relação ao vento incidente (conhecido como *pitch*). A figura 3.13 apresenta duas curvas de potência características para turbinas com regulação de potência por: (a) variação do ângulo de passo das pás (*pitch*) e (b) por descolamento aerodinâmico (*stall*).

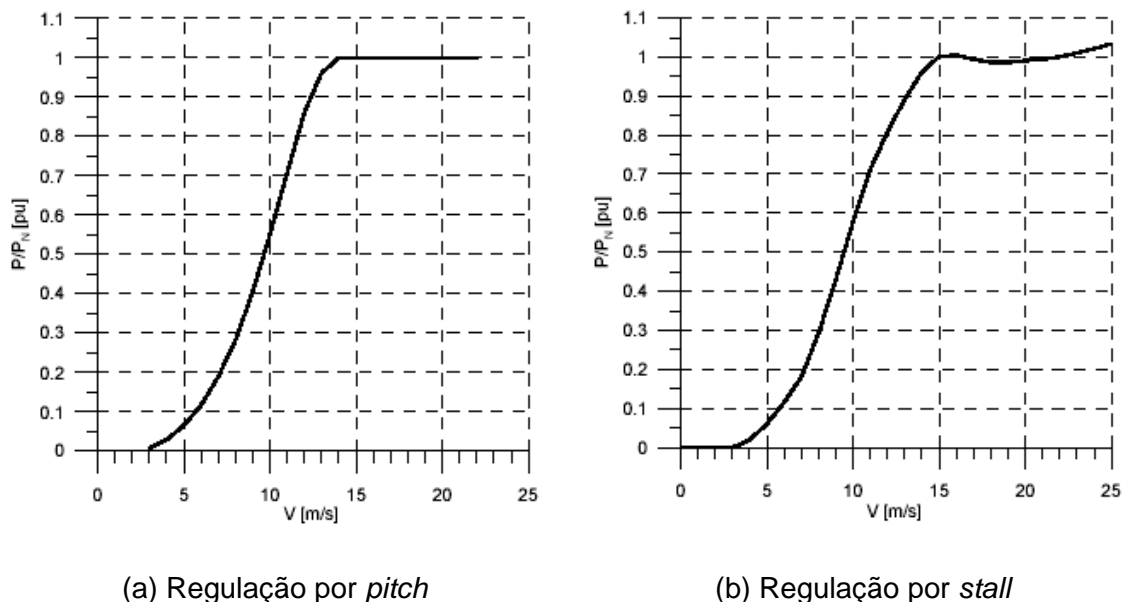


Figura 3.13 – Curvas de potência elétrica para aerogeradores dotados de turbinas eólicas com regulação de potência mecânica por: (a) *pitch* e (b) *stall* (ROSAS, ESTANQUEIRO, 2003).

Aerogeradores com regulação por *pitch*, de uma maneira geral, permitem um controle mais preciso da potência mecânica entregue ao gerador elétrico, sobretudo na proximidade da potência nominal, enquanto máquinas com regulação por *stall* exigem uma mecânica mais robusta, pois a limitação da captação da energia do vento é efetuada de forma passiva por processos aerodinâmicos. Em ambos os casos, picos instantâneos de potência podem ser transmitidos ao gerador elétrico devido a rajadas momentâneas do vento. A escolha de um determinado tipo de regulação de potência, em princípio, não tem relação com o tipo de gerador e a topologia elétrica empregada,

mas sim com a relação custo/benefício praticada pelo fabricante (ROSAS, ESTANQUEIRO, 2003).

As topologias elétricas empregadas mais comumente nos aerogeradores disponíveis atualmente no mercado mundial estão apresentadas nas figuras 3.14 e 3.15.

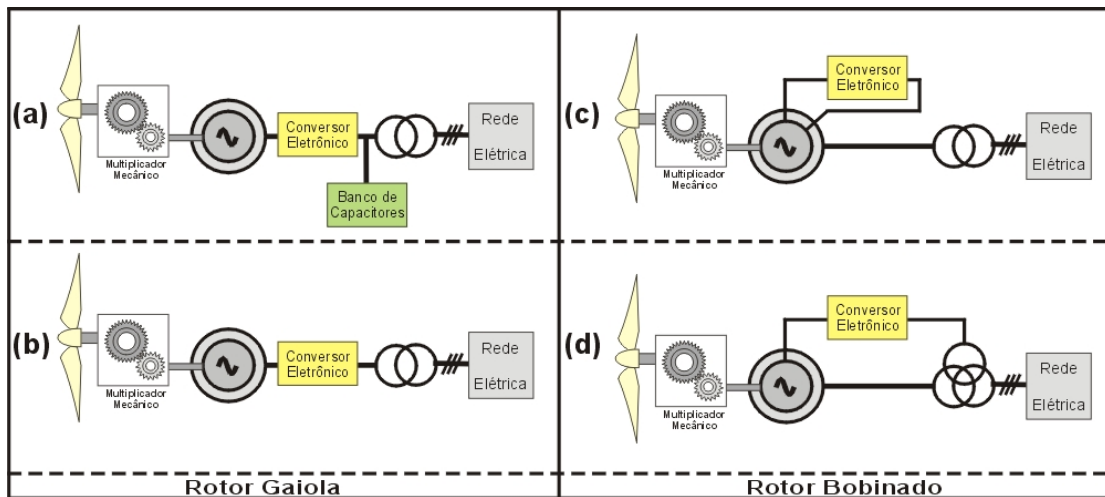


Figura 3.14 – Principais configurações de aerogeradores que utilizam geradores de indução (HANSEN *et al*, 2001).

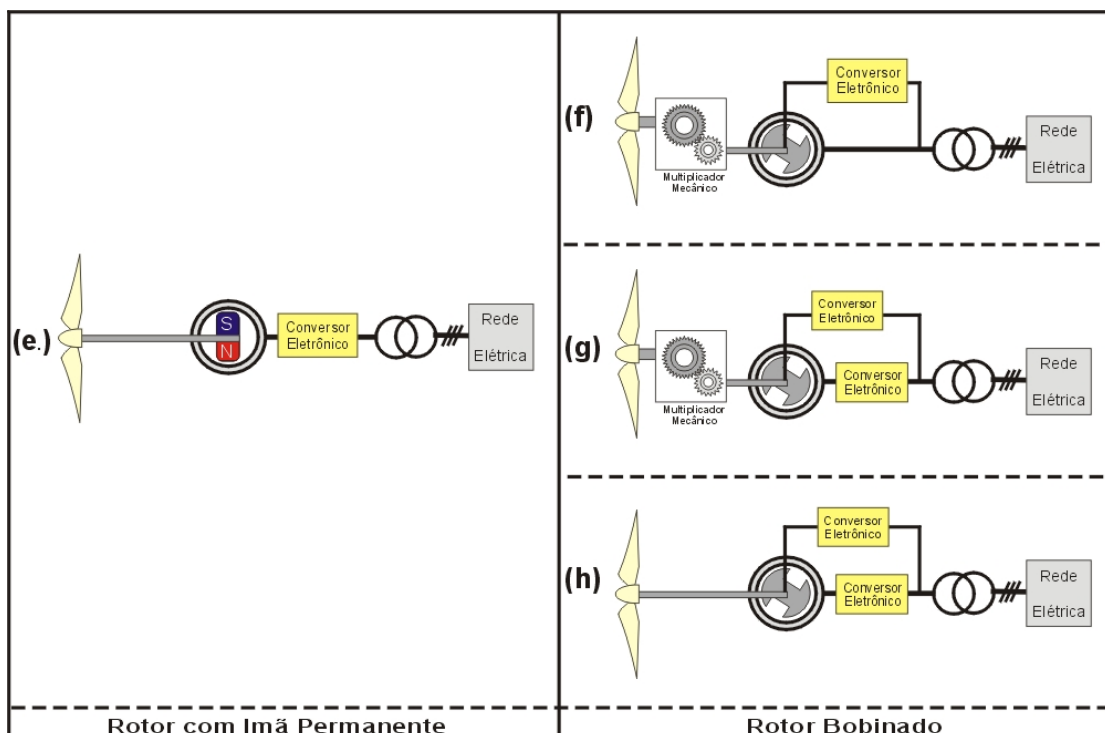


Figura 3.15 – Principais configurações de aerogeradores que utilizam geradores síncronos (HANSEN *et al*, 2001).

As configurações mostradas nas figuras 3.14 e 3.15 apresentam um resumo das topologias elétricas típicas utilizadas nos aerogeradores comerciais. Conforme apresentado na tabela 3.1, estas 8 configurações cobrem uma grande faixa dos modelos de aerogeradores encontrados no mercado mundial.

Tabela 3.1 – Configurações de controle de potência mecânica geralmente aplicadas aos aerogeradores, referentes às figuras 3.14 de 3.15 (HANSEN, *et al*, 2001).

Configuração	Conversor Eletrônico	Transmissão Mecânica	Controle de Potência Mecânica	Velocidade de Rotação
(a)	<i>Soft-starter</i>	Multiplicador de velocidades	<i>Stall</i> ou <i>Stall</i> Ativo	Uma ou duas velocidades de rotação
(b)	Conversor de Freqüência	Multiplicador de velocidades	<i>Stall</i> ou <i>Stall</i> Ativo	Rotação Variável
(c)	Conversor Eletrônico ou Componentes Passivos	Multiplicador de velocidades	Controle de Passo (<i>Pitch</i>)	Rotação Variável
(d)	Conversor de Freqüência	Multiplicador de velocidades	Controle de Passo (<i>Pitch</i>)	Rotação Variável
(e)	Conversor de Freqüência	Direta c/ gerador multipolar	<i>Stall</i> , <i>Stall</i> Ativo ou Controle de Passo (<i>Pitch</i>)	Rotação Variável
(f)	Retificador*	Multiplicador de velocidades	<i>Stall</i> ou Controle de Passo (<i>Pitch</i>)	Rotação Variável
(g)	Retificador* e Conversor de Freqüência	Multiplicador de velocidades	Controle de Passo (<i>Pitch</i>)	Rotação Variável
(h)	Retificador* e Conversor de Freqüência	Direta c/ gerador multipolar	Controle de Passo (<i>Pitch</i>)	Rotação Variável

* Retificador utilizado para o controle do campo do gerador síncrono.

A seguir, apresenta-se uma descrição resumida sobre as configurações apresentadas nas figuras 3.14 e 3.15:

(a) Este é conceito “convencional” aplicado por muitos fabricantes dinamarqueses de aerogeradores, durante as décadas de 80 e 90. O aerogerador possui rotor em frente da torre, turbina eólica de três pás e com regulação de potência mecânica por *stall*, utilizando geradores de indução tipo gaiola. Durante os anos 80 este conceito foi estendido com a inclusão de um banco de capacitores por estágios (para compensação da potência reativa) e de um *soft-starter* (para suavização da conexão do gerador à rede elétrica) (HANSEN *et al*, 2001).

(b) Nesta configuração, o banco de capacitores e o *soft-starter* foram substituídos por um conversor de frequência para a totalidade da potência, ou por um conversor de frequência de potência reduzida. No primeiro caso, o conversor de frequência é dimensionado normalmente para 120% da potência nominal do gerador, permitindo que o aerogerador opere com rotação variável para todas as velocidades de vento. Já no segundo caso, o conversor é dimensionado para cerca de 20 a 30% da potência nominal do gerador. Nesta configuração, o conversor de frequência é utilizado somente quando o aerogerador opera com ventos reduzidos e, quando o aerogerador aproxima-se da sua potência nominal o conversor de frequência sofre um *by-pass* por um contactor. A partir deste momento, o conversor é utilizado para o controle da potência reativa (HANSEN *et al*, 2001).

(c) Esta outra configuração utiliza um gerador de indução com rotor bobinado e foi utilizada pelo fabricante Vestas a partir do meio da década de 90, conhecido pelo nome de OptiSlip[™]. A idéia básica deste conceito é o controle da resistência do rotor do gerador, utilizando uma resistência externa variável através de um conversor eletrônico de potência. Utilizando o conversor montado diretamente no eixo do rotor do gerador, é possível controlar o escorregamento do gerador em até 10% (controlando a resistência externa do rotor). O controle do escorregamento implica no controle da potência gerada pelo sistema (HANSEN *et al*, 2001).

(d) Já esta configuração também utiliza um gerador de indução com rotor bobinado, mas neste caso o conversor eletrônico controla diretamente a corrente nos enrolamentos do rotor. Este método permite o controle completo da potência disponibilizada pelo gerador, utilizando um conversor eletrônico, dimensionado normalmente para 20 a 30% da potência nominal do gerador. A introdução deste

conceito foi motivada principalmente por duas razões: 1) permite uma maior faixa de variação de rotação quando comparada com o sistema baseado na tecnologia (c) e 2) é uma alternativa que apresenta menor custo comparada com a que utiliza um conversor de frequência dimensionado para a totalidade da potência do gerador HANSEN *et al*, 2001).

(e) Esta configuração é tipicamente utilizada para aplicações isoladas da rede elétrica. As turbinas eólicas com 2 ou 3 pás são conectadas diretamente a um gerador síncrono com ímãs permanentes (com potência normalmente inferior a 1 kW) que é utilizado para carregar um banco de baterias através de um retificador. Esta configuração é também aplicada em sistemas residenciais ou híbridos, com potência superior a 1 kW e inferior a 20 kW. Um conceito futuro que está sendo estudado pela empresa ABB utiliza um gerador Windpower[™]. Segundo a ABB as especificações desta máquina serão: gerador síncrono com ímãs permanentes multipolar com 3,5 MW de potência, conectado a um retificador com diodos produzindo uma tensão de 21 kV em corrente contínua. A ABB pretende combinar esta configuração com seus sistemas de transmissão em corrente contínua, conhecida como HVDC-light (HANSEN *et al*, 2001).

(f) Esta configuração não é largamente utilizada em aerogeradores. O gerador síncrono é externamente excitado, conforme mostrado na figura 3.15, por um retificador. A sua baixa utilização se comparada com a configuração anterior pode ser explicada basicamente por três razões: 1) pela necessidade de um circuito de excitação, 2) pela necessidade de utilização de anéis coletores e escovas e 3) pela estratégia mais complexa de proteção do aerogerador (HANSEN *et al*, 2001).

(g) Como acontece com a configuração (f), esta também não é muito utilizada na prática. A diferença em relação à configuração (f) é que esta permite a operação da turbina eólica com rotação variável, quando o conversor de potência utilizado é de quatro quadrantes. (HANSEN *et al*, 2001).

(h) Esta configuração utiliza-se de um gerador síncrono multipolar, ou seja, projetado com um grande número de pólos (60 a 70) de modo a permitir sua operação a baixa rotação (ex.: 10-22 ou 18-36 RPM), dispensando assim o multiplicador mecânico entre a turbina eólica e o gerador. O enrolamento do estator é conectado à rede elétrica através de um conversor de frequência, o qual é normalmente dimensionado para 120% da potência nominal do gerador. A etapa do conversor que é

conectada ao estator do gerador controla o torque eletromagnético, enquanto que a etapa do conversor que é conectada à rede elétrica controla as potências ativa e reativa entregues pelo sistema à rede. O campo do gerador síncrono é alimentado por um retificador que controla a excitação do gerador (HANSEN *et al*, 2001).

Conforme pode ser observado, a configuração “a” é o único conceito utilizado pela indústria de aerogeradores que não permite a operação com velocidade de rotação variável. Todos os outros conceitos fazem uso da variação da velocidade de rotação da turbina eólica e, conseqüentemente, do gerador elétrico.

A configuração que utiliza velocidade de rotação constante é caracterizada por esforços em todo conjunto mecânico muito mais severos, devido ao fato do gerador elétrico estar firmemente conectado à rede elétrica. Como resultado, apenas uma variação muito pequena na rotação do rotor é permitida. A construção e o desempenho deste tipo de sistema são muito dependentes das características mecânicas da turbina eólica e da transmissão mecânica. Efeitos da turbulência do vento e sombreamento aerodinâmico da torre induzem variações rápidas no carregamento mecânico de todo o sistema, sendo traduzidos em aumento dos esforços mecânicos, reduzindo a qualidade da energia produzida, além da redução da vida útil do aerogerador (LEITHEAD *et al*, 1991, CARLIN *et al*, 2001, MULLER *et al*, 2002). Além disto, com uma velocidade de rotação constante existe apenas uma velocidade do vento que resulta na melhor eficiência na conversão da energia cinética dos ventos em energia mecânica. Desta forma, a turbina eólica freqüentemente opera fora de sua região de melhor desempenho, não extraindo desta forma o máximo de energia do vento (MARQUES *et al*, 2002).

Alternativamente, as configurações que fazem uso da variação da velocidade do rotor das turbinas eólicas permitem que o sistema opere constantemente nos pontos próximos dos pontos de máxima extração da energia dos ventos. As vantagens destes sistemas, comparativamente aos sistemas com velocidade de rotação constante são apresentadas a seguir:

- A produção anual de energia aumenta, porque a rotação da turbina pode ser ajustada em função da velocidade do vento, de modo a maximizar a energia extraída do mesmo. Dependendo das características aerodinâmicas da turbina e do regime dos ventos, a turbina operando com

rotação variável pode obter um aumento de até 10% na produção anual de energia (CARLIN *et al*, 2001).

- Os esforços mecânicos são reduzidos, devido à maior “flexibilidade” do conjunto rotor. A turbulência do vento pode ser absorvida pelo conjunto rotor e armazenada na forma de inércia mecânica do conjunto, de modo que o sistema apresenta-se de uma forma mais flexível, reduzindo as pulsações de torque (WEIGAND *et al*, 1999, MULLER *et al*, 2002).
- A potência elétrica de saída é ligeiramente desacoplada, em termos instantâneos das condições presentes no vento e no sistema mecânico. Quando uma rajada de vento atinge a turbina, o sistema elétrico pode continuar entregando a mesma potência para a rede elétrica durante alguns segundos, enquanto a inércia do sistema mecânico absorve o excesso de energia, aumentando a rotação do rotor (MARQUES *et al*, 2002).
- A qualidade da energia fornecida pelo aerogerador também pode ser melhorada pela redução das flutuações da potência injetada na rede. A redução destas pulsações reduz as pulsações na tensão da rede elétrica (flicker) no Ponto de Conexão Comum (PPC) do parque eólico, permitindo que uma potência eólica maior possa ser instalada no mesmo local, sem a necessidade de reforços na rede elétrica (WEIGAND *et al*, 1999, MULLER *et al*, 2002).
- A complexidade do sistema de controle de *pitch* pode ser reduzida. Isto se dá porque a constante de tempo do sistema de *pitch* pode ser maior em sistemas dotados de rotação variável (MULLER *et al*, 2002).
- O nível de ruído emitido pelo aerogerador pode ser reduzido nos sistemas que operam com rotação variável. O nível de ruído é um fator importante na instalação de parques eólicos nas proximidades de áreas povoadas (WEIGAND *et al*, 1999, MULLER *et al*, 2002).

Por outro lado, as principais desvantagens dos sistemas que operam com rotação variável são o custo adicional e a complexidade dos conversores eletrônicos de potência necessários para realizar a conexão do gerador com a rede elétrica. A

figura 3.16 apresenta um mapa de possibilidades da conversão da energia mecânica (em rotação variável) em energia elétrica (com frequência fixa).

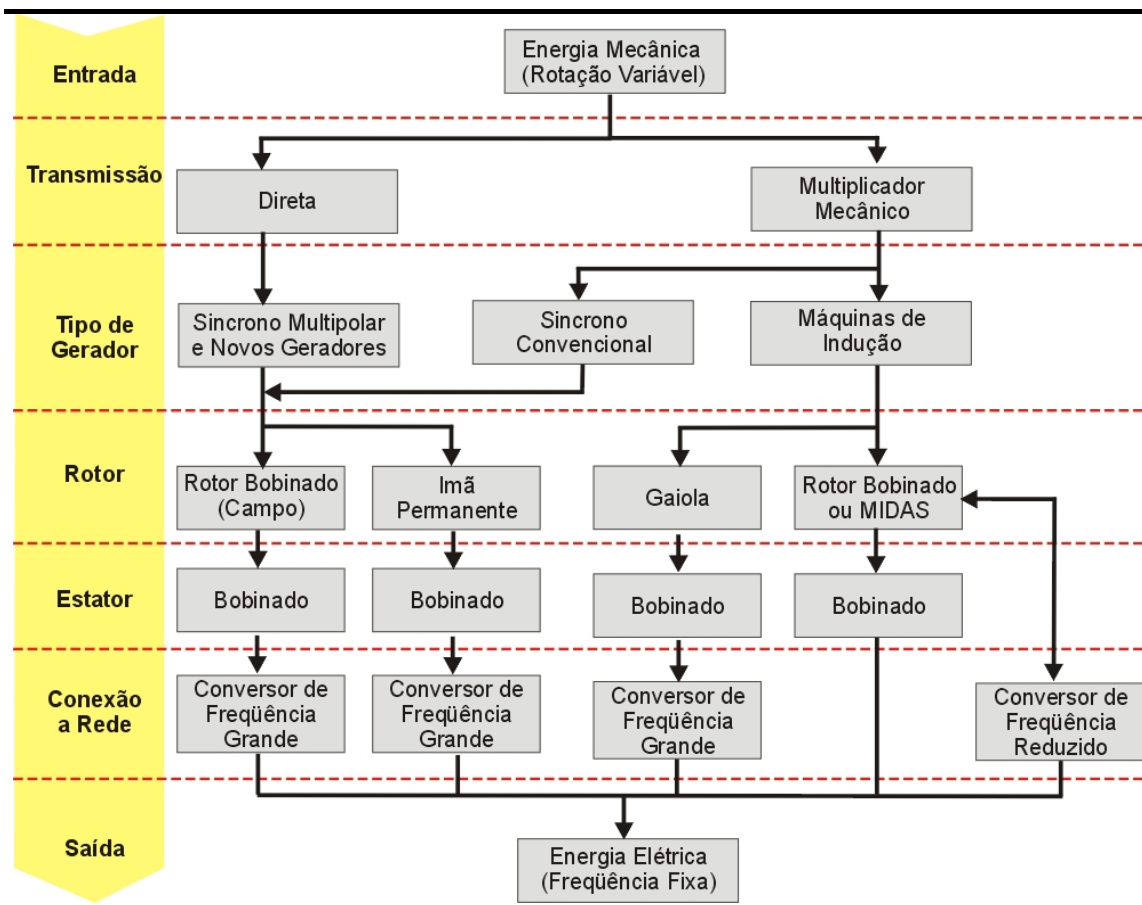


Figura 3.16 – Mapa de possibilidades da conversão da energia mecânica em elétrica (HANSEN et al, 2001).









Em função da escolha da tecnologia do gerador elétrico conjuntamente com o conversor eletrônico de potência utilizado para a conexão do gerador à rede elétrica tem-se a possibilidade ou não do controle da potência reativa, bem como a necessidade de uma rede elétrica mais rígida, ou seja, com maior potência de curto-circuito comparativamente à potência nominal do aerogerador (Tabela 3.2).

As vantagens de algumas opções tecnológicas, como a velocidade de rotação variável e o controle de potência por *pitch*, acabam se refletindo no mercado de aerogeradores. Como exemplo, a tabela 3.3 apresenta a distribuição por tecnologia de aerogerador, no total de máquinas instaladas no território alemão no primeiro semestre de 2003.

Tabela 3.2 – Desempenho das diversas topologias elétricas dos aerogeradores (relativas às figuras 3.14 e 3.15) do ponto de vista da rede elétrica, utilizando conversores baseados em (1) tiristores e (2) Modulação PWM. (HANSEN *et al*, 2001).

Topologia	Controle de Tensão	Controle da Potência Reativa	Nível necessário de Rigidez da Rede Elétrica
(a)	Não	Não, o gerador absorve potência reativa da rede, compensado através de banco de capacitores, por estágios.	Alta
(b)	(1) – Sim (2) – Sim	(1) – Não, consumo de potência reativa. (2) – Sim, Fator de Potência constante ou potência reativa constante.	(1) – Alta (2) – Alta ou Baixa
(c)	(2) – Sim	(2) – Fator de Potência constante ou potência reativa constante, ambos possíveis.	(2) – Alta ou Baixa
(d)	(1) – Sim (2) – Sim	(1) – Não, consumo de potência reativa. (2) – Sim, Fator de Potência constante ou potência reativa constante.	(1) – Alta ou Baixa (2) – Alta ou Baixa
(e)	(1) – Sim (2) – Sim	(1) – Não, consumo de potência reativa. (2) – Sim, Fator de Potência constante ou potência reativa constante.	(1) – Alta (2) – Alta ou Baixa
(f)	Sim	Sim, Fator de Potência constante ou potência reativa constante.	Alta
(g)	(1) – Sim (2) – Sim	(1) – Não, consumo de potência reativa. (2) – Sim, Fator de Potência constante ou potência reativa constante.	(1) – Alta (2) – Alta ou Baixa
(h)	(1) – Sim (2) – Sim	(1) – Não, consumo de potência reativa. (2) – Sim, Fator de Potência constante ou potência reativa constante.	(1) – Alta (2) – Alta ou Baixa

Tabela 3.3 – Distribuição por tecnologia dos 835 MW instalados (536 aerogeradores) na Alemanha no primeiro semestre de 2003 (MOLLY, 2003).

Diâmetro do Rotor [m]		25 a 45	45,1 a 64	64,1 a 80	> 80
Transmissão Mecânica	 Sem Multiplicador	29	38	152	0
	 Com Multiplicador	1	56	255	5
Controle de Potência Mec	 Pitch	29	66	393	1
	 Stall	1	10	10	4
	 Stall Ativo	0	18	4	0
Velocidade de Rotação	 Rotação Constante	0	0	0	0
	 2 Rotações Fixas	1	32	14	4
	 Rotação Variável	29	62	393	1
Número de Aerogeradores		30	94	407	5

3.4 – Principais Componentes

O estudo desenvolvido neste trabalho é baseado na topologia (h) de aerogerador apresentada na figura 3.15, ou seja, o gerador síncrono é conectado diretamente à turbina eólica. O conjunto rotativo opera com rotação variável e controle de potência mecânica por *pitch*. Esta topologia construtiva é a única atualmente fabricada no Brasil. Desta forma, somente são apresentados os principais componentes desta topologia.

A figura 3.17 apresenta, de uma forma simplificada, o fluxo de energia em um aerogerador com a topologia “h”. Este conceito é utilizado e patenteado pelo fabricante Enercon.

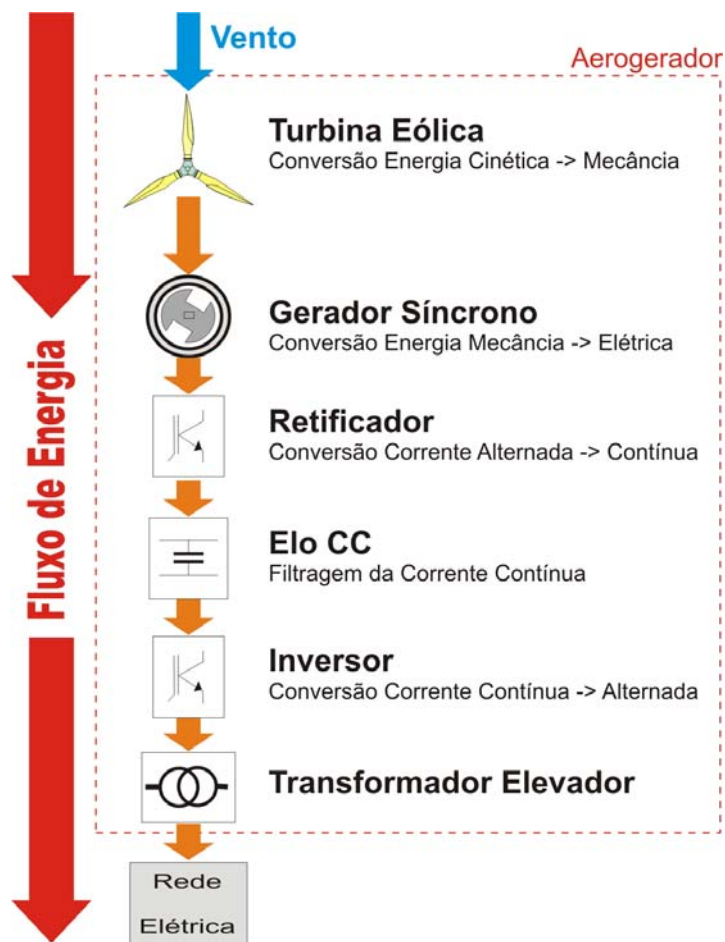


Figura 3.17 – Esquema geral do fluxo de energia em um aerogerador com topologia “h” (ENERCON, 2004).

A seguir são apresentados os principais componentes de um aerogerador que utiliza esta topologia construtiva:

- A turbina eólica, dotada de controle de potência tipo *pitch*, é o componente responsável pela conversão da energia cinética dos ventos em energia mecânica.
- O gerador síncrono, conectado diretamente à turbina eólica, converte a energia mecânica em energia elétrica. Como todo conjunto rotativo (turbina eólica + gerador síncrono) opera com rotação variável, a frequência da tensão alternada trifásica produzida pelo gerador é variável.

-
- Na etapa seguinte, o retificador transforma a corrente alternada em corrente contínua. O valor da corrente retificada é controlado por um conversor CC-CC tipo *Chopper* que disponibiliza a corrente retificada para o Elo de Corrente Contínua (Elo CC ou *link DC*). O controle de rotação da máquina é realizado através do controle da corrente retificada. Isto se reflete no torque eletromagnético no interior do gerador síncrono. Da diferença entre o torque mecânico (produzido pela turbina eólica) e o torque eletromagnético (no gerador) resulta o torque acelerante que incide sobre a inércia mecânica do conjunto rotativo, alterando ou mantendo constante a rotação deste conjunto.
 - O Elo CC ou *link DC* é composto pelo barramento de corrente contínua, indutor de alisamento e capacitores. O Elo CC é o equipamento responsável pela filtragem da tensão e corrente contínuas oriundas do retificador controlado.
 - O interfaceamento entre o Elo CC e a rede elétrica é realizado pelo inversor de tensão. Este equipamento transforma a corrente contínua disponibilizada pelo Elo CC em corrente alternada, tipicamente com tensão de 400 V, trifásica e com frequência de 60 Hz. A etapa de potência do inversor é composta por chaves eletrônicas do tipo IGBT (*Insulated Gate Bipolar Transistor*), operando com modulação tipo PWM (*Pulse Width Modulation*). Nesta configuração, o inversor opera como uma fonte de corrente para a rede elétrica, medindo instantaneamente o valor de tensão da rede e calculando o valor de corrente que deve ser injetada na rede pelo conversor para que um determinado valor de potência ativa e reativa sejam atingidos.
 - O transformador elevador realiza a compatibilização da tensão da rede de distribuição onde o aerogerador está conectado (11 a 34,5 kV) e a tensão de trabalho do inversor de tensão. O transformador elevador normalmente possui seu enrolamento de média tensão (lado da rede) conectado em delta e o enrolamento do lado do inversor conectado em estrela aterrado. Esta ligação impede a circulação de correntes de seqüência zero além de evitar a injeção de harmônicos homopolares.

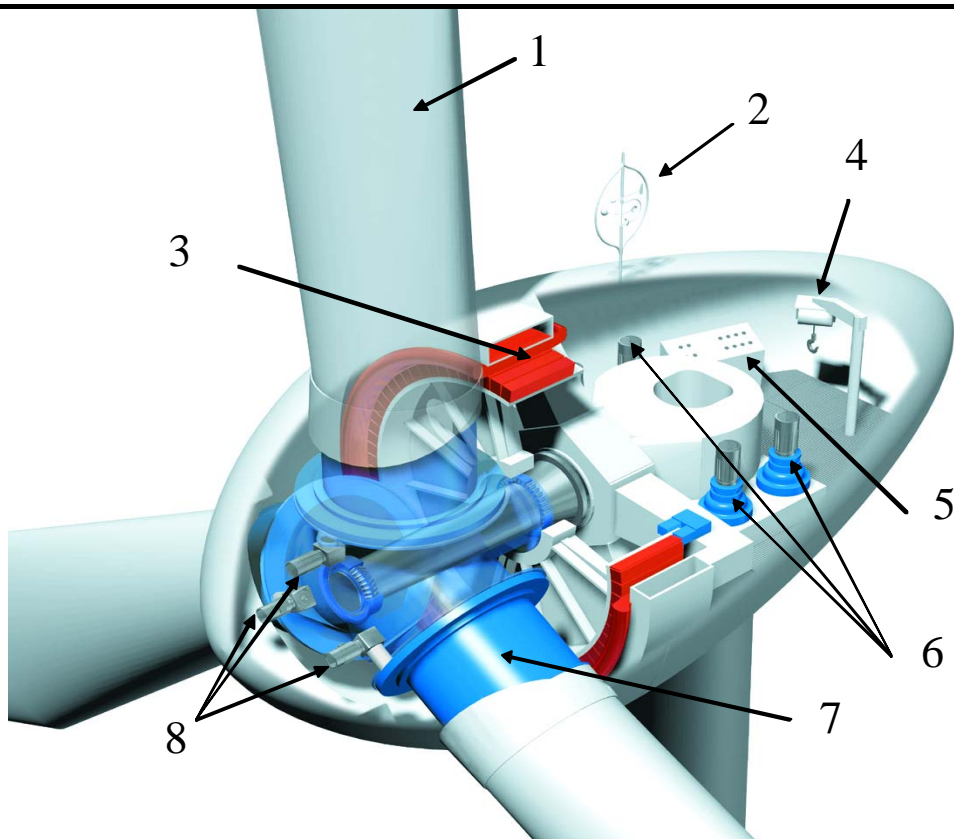


Figura 3.18 – Principais componentes do aerogerador com conceito “h” (Figura 3.15): (1) Pás da turbina eólica; (2) Anemômetro e medidor de direção do vento; (3) Gerador Síncrono Multipolar diretamente conectado à turbina eólica; (4) Guincho para transporte de peças; (5) Gabinete do módulo retificador; (6) Motores elétricos do sistema de posicionamento da turbina eólica na direção do vento (azimute); (7) Adaptadores das Pás; (8) Motores de posicionamento do ângulo de ataque das pás (*pitch*) (ENERCON, 2004).

Como esta filosofia construtiva dispensa o multiplicador mecânico de velocidades, o acoplamento entre a turbina eólica e o gerador elétrico é feito diretamente (Figuras 3.18 a 3.21). Isto se traduz em uma considerável redução da complexidade mecânica da máquina e em uma redução das perdas nos componentes mecânicos, além de propiciar uma elevada confiabilidade e disponibilidade da máquina. Pelo fato do conjunto rotativo operar com baixa rotação, o desgaste dos mancais é enormemente reduzido. Os rolamentos dos mancais principais são projetados para operar sem a necessidade de substituição durante toda a vida útil da máquina (20 anos).

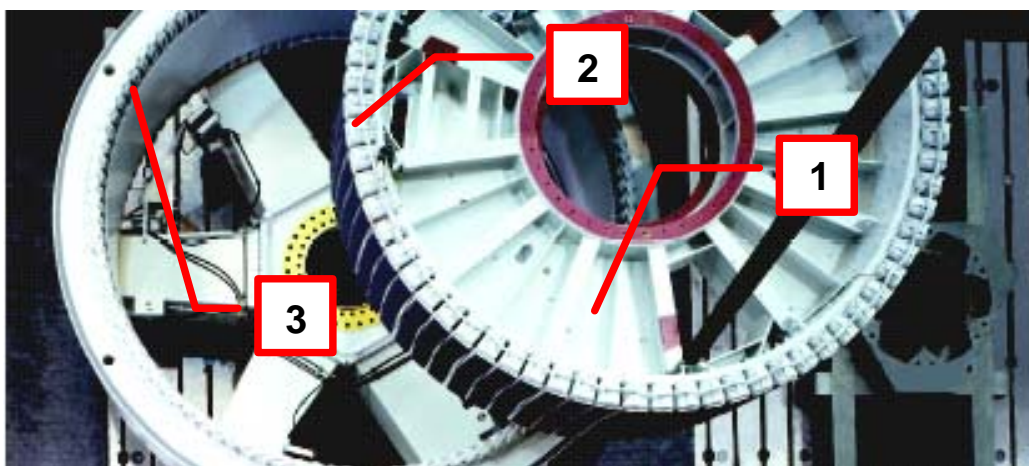


Figura 3.19 – Detalhe do conjunto rotor e estator de um gerador síncrono multipolar de um aerogerador E-70 de 2 MW de potência, de fabricação Enercon, onde são apresentados: (1) Rotor, (2) Sapata polar e (3) Enrolamento de armadura do estator (ENERCON, 2004).

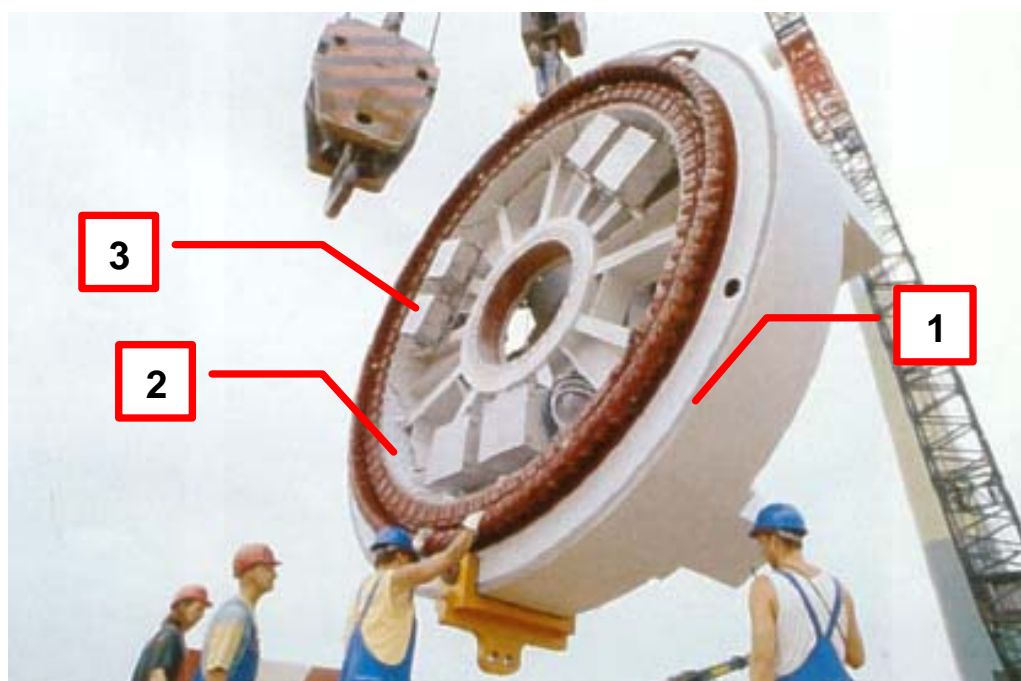


Figura 3.20 – Detalhe da montagem de um aerogerador E-40 (500 kW) de fabricação Enercon, mostrando: (1) Estator do gerador síncrono, (2) Rotor do gerador síncrono e (3) Painéis do sistema de controle e acionamento do *pitch* (HEIER, 1998).

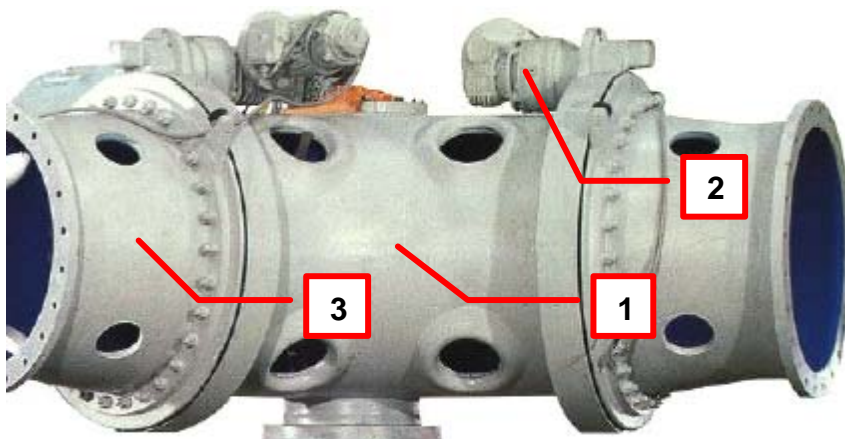


Figura 3.21 – Detalhe de um sistema de controle de potência tipo *pitch* de um aerogerador E-40 (500 kW) de fabricação Enercon, mostrando: (1) Cubo do rotor da turbina eólica, (2) Motor elétrico de acionamento do *pitch* e (3) Adaptador da pá da turbina eólica, com seu respectivo flange para fixação da pá (HEIER, 1998).

3.5 - Comentários

Neste capítulo foram apresentados os principais tópicos relacionados ao estado da arte dos aerogeradores, como: o princípio de funcionamento, histórico da tecnologia, principais configurações.

Também foram apresentados os principais componentes da topologia de aerogerador escolhida para modelagem neste trabalho. Esta topologia utiliza gerador síncrono diretamente conectado à turbina eólica, opera com rotação variável e controle de potência por *pitch*, sendo conectado à rede elétrica através de um conversor eletrônico de potência.

No próximo capítulo são apresentados os modelos dinâmicos e de regime permanente para esta topologia de aerogerador. Com estes modelos é possível realizar simulações da interação deste tipo de equipamento com o sistema elétrico, além de permitir um melhor entendimento desta tecnologia.

Capítulo 4

Modelos Dinâmicos e de Regime Permanente do Aerogerador

Neste capítulo são apresentados os modelos matemáticos desenvolvidos para a simulação do comportamento dinâmico e de regime permanente de uma tecnologia de aerogerador operando conectado a sistemas elétricos de potência.

A tecnologia escolhida utiliza um gerador síncrono multipolar acoplado diretamente à turbina eólica e conectado à rede elétrica através de um conversor eletrônico de potência (inversor). O enrolamento do estator do gerador síncrono é conectado à rede elétrica através de um sistema eletrônico de potência (retificador + elo de corrente contínua + inversor de tensão). O retificador conectado ao estator do gerador síncrono atua no controle do torque eletromagnético do gerador, enquanto que o inversor de frequência conectado à rede elétrica controla as potências ativa e reativa entregues pelo sistema à rede elétrica. A corrente de campo do gerador síncrono é controlada por um circuito retificador controlado (Figura 4.1).

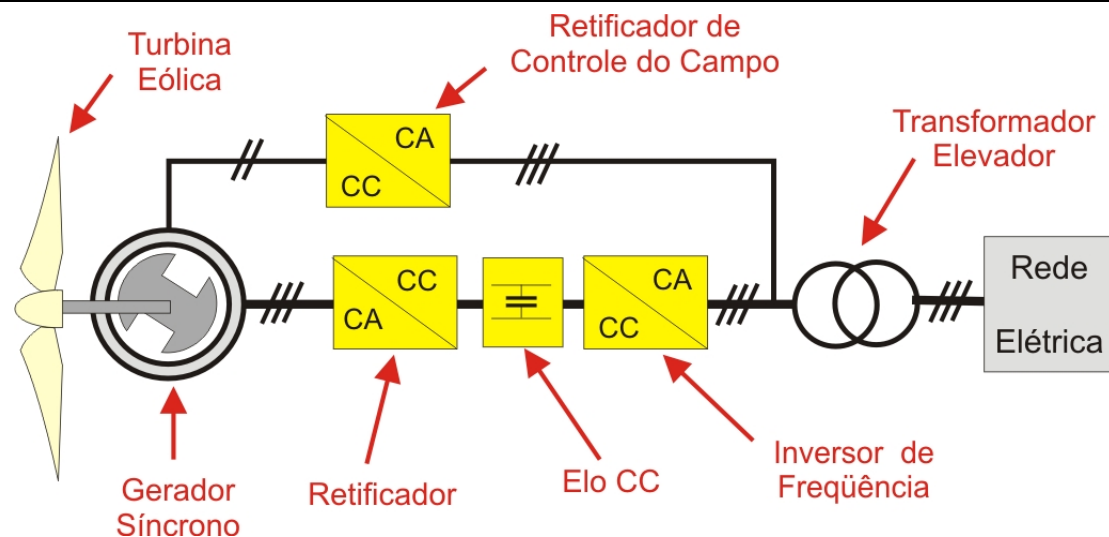


Figura 4.1 – Esquema do Aerogerador Modelado

Esta tecnologia de aerogerador opera com rotação variável e possui controle de extração de potência mecânica dos ventos através da tecnologia *pitch*.

Conforme mencionado no capítulo anterior, este tipo de tecnologia foi escolhido para este trabalho por ser uma tecnologia que tem apresentado grande aceitação no mercado mundial de aerogeradores, além de atualmente ser a única tecnologia de aerogerador fabricada no Brasil.

São apresentados basicamente dois tipos de modelos, um que representa o comportamento dinâmico da tecnologia de aerogerador considerado, e outro que representa o comportamento deste aerogerador em regime permanente. As duas modelagens (dinâmica e de regime permanente) foram desenvolvidas utilizando o software Matlab/Simulink V-6.5 Release 13 em função dos seguintes fatores:

- facilidade de implementação dos módulos e malhas de controle;
- permitir a utilização direta de dados de vento medidos;
- alta flexibilidade;
- grande utilização no meio acadêmico;
- excelente desempenho computacional (velocidade de simulação);

O capítulo é organizado da seguinte forma: primeiro são apresentados todos os modelos e subsistemas utilizados na modelagem dinâmica e em seguida, os modelos utilizados na modelagem de regime permanente.

4.1 – Modelagem do Aerogerador e Rede Elétrica de Conexão para Simulações Dinâmicas

A modelagem dinâmica contida neste trabalho propõe um modelo que pode ser utilizado em simulações dinâmicas de sistemas de potência e que seja facilmente utilizado.

De modo a tornar isto possível, o modelo segue as seguintes premissas básicas:

-
- a modelagem do aerogerador deve possuir um detalhamento similar aos outros modelos e componentes utilizados nas simulações dinâmicas de sistemas elétricos. Desta forma, apenas elementos que determinem o comportamento na faixa de frequência de interesse são representados;
 - como a obtenção de parâmetros e informações detalhadas sobre os aerogeradores disponíveis no mercado normalmente é difícil, a modelagem do aerogerador necessita de um número mínimo de parâmetros para permitir a sua caracterização;
 - o modelo é construído de forma a permitir um bom desempenho computacional;
 - o modelo contém apenas a componente fundamental das grandezas corrente e tensão, ou seja, transitórios eletromagnéticos e harmônicos não são considerados, uma vez que estes não fazem parte das simulações dinâmicas de sistemas de potência;
 - o modelo considera que a rede elétrica de conexão é equilibrada e balanceada;
 - o horizonte de simulação pretendido para a simulação dinâmica é de 600 segundos (10 minutos).

Desta forma o modelo desenvolvido representa as grandezas elétricas de forma fasorial, com representação monofásica.

A modelagem transitória proposta é composta basicamente pelos seguintes modelos individuais:

- Modelo Dinâmico do Aerogerador
- Modelo da Rede Elétrica de Conexão

O modelo do aerogerador é capaz de trabalhar com dados de ventos reais de uma determinada localidade. Desta forma, o modelo recebe como dados de entrada

os valores da velocidade de vento incidente na altura do rotor com uma frequência de amostragem de 1 Hz, ou seja, para o horizonte de simulação pretendido (10 minutos) serão fornecidos ao modelo para cada simulação 600 valores da velocidade do vento na altura do rotor.

Os modelos individuais relacionam-se basicamente como apresentado na figura 4.2:

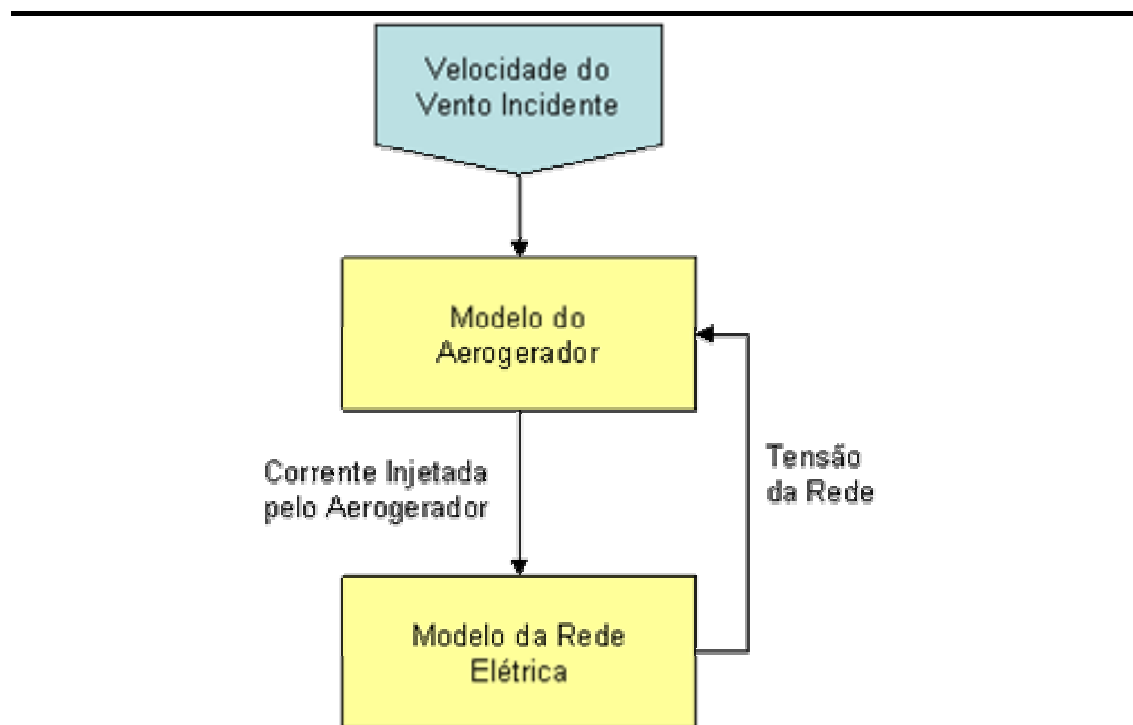


Figura 4.2 – Relacionamento entre os modelos individuais para a simulação dinâmica.

4.1.1 – Modelo Dinâmico do Aerogerador

O modelo dinâmico do aerogerador é composto por vários modelos internos ou subsistemas, ligados conforme apresentado pela figura 4.3.

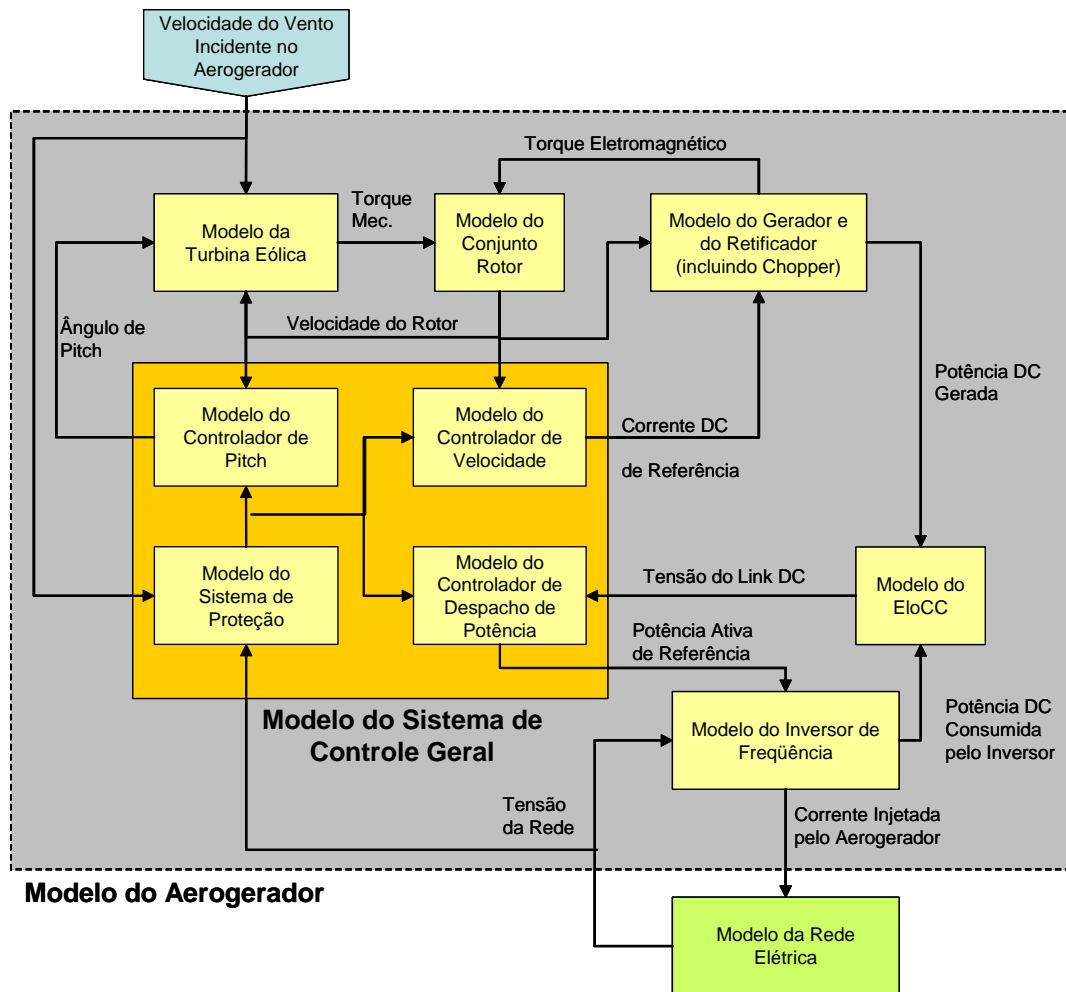


Figura 4.3 – Interconexões entre os modelos internos, ou subsistemas, do modelo do aerogerador.

Estes modelos internos são descritos resumidamente a seguir:

- *modelo da Turbina Eólica* – Este modelo representa a conversão da energia cinética contida nos ventos em potência mecânica fornecida ao conjunto rotor;
- *modelo do Gerador Síncrono e Retificador (incluindo Chopper)* – Este modelo representa o comportamento dinâmico da conversão da energia mecânica em elétrica, realizada pelo conjunto gerador síncrono + retificador a diodos + chopper. O chopper controla a amplitude da corrente retificada e isto se reflete no torque eletromagnético no interior do gerador;

-
- *modelo do Conjunto Rotor* – Representa o comportamento mecânico do conjunto rotor (turbina eólica + acoplamento mecânico + rotor do gerador síncrono) fazendo o balanço entre o torque mecânico entregue pela turbina eólica e o torque eletromagnético produzido pelo gerador síncrono, determinando a velocidade do conjunto rotor;
 - *modelo do Elo CC* – A potência elétrica em corrente contínua retificada pelo retificador é controlada pelo circuito chopper e entregue ao elo CC. Este consiste basicamente de um barramento de corrente contínua com banco de capacitores para armazenamento temporário de energia elétrica;
 - *modelo do Inversor de Tensão* – O inversor é o elemento que faz o interfaceamento do aerogerador através do transformador elevador com a rede elétrica. O inversor é o responsável por transformar a corrente contínua presente no elo CC em corrente alternada (60 Hz). Além de injetar potência ativa na rede elétrica, o inversor de tensão também pode injetar ou absorver potência reativa da rede, de modo a controlar a tensão na barra do aerogerador ou manter a operação sob um determinado fator de potência;
 - *modelo do Controlador de Despacho do Inversor* – Este elemento de controle, monitora a tensão do elo CC e gera um sinal de referência proporcional à potência ativa que deve ser injetada pelo inversor na rede elétrica.
 - *modelo do Controlador de Velocidade da Turbina Eólica* – O controlador de velocidade mede periodicamente a velocidade do conjunto rotativo e envia um sinal de controle para o circuito de chopper (no módulo retificador) de modo a aumentar ou diminuir o valor da corrente retificada, a qual por sua vez se refletirá no torque eletromagnético do gerador síncrono;
 - *modelo do Controlador de Ângulo de Passo das Pás da Turbina Eólica (Controlador de Pitch)* – Este elemento de controle, monitora a velocidade de rotação da turbina eólica e quando esta ultrapassa um

determinado valor pré-definido passa atuar no ângulo de passo da turbina eólica, controlando assim a potência extraída do vento;

- *modelo do Sistema de Proteção do Aerogerador* – O sistema de proteção monitora as principais grandezas mecânicas e elétricas do aerogerador, enviando um sinal de parada (*shutdown*) quando alguma destas variáveis ultrapassa um determinado valor pré-definido por um certo período de tempo.

A seguir cada um dos modelos internos do modelo do aerogerador é detalhado.

4.1.1.1 - Modelo da Turbina Eólica

A conversão da energia cinética dos ventos em energia mecânica é um processo aerodinâmico complexo. O rotor da turbina eólica, composto basicamente pelas 3 pás e o cubo do rotor, é o componente do aerogerador responsável por esta conversão. No estado da arte da modelagem do rotor são utilizados os modelos individuais de cada pá do rotor (HEIER, 1998). A modelagem do rotor através da modelagem individual de cada pá, contudo, apresenta uma série de desvantagens:

- ao invés de apenas um sinal de velocidade do vento, é necessário que uma matriz de sinais de velocidade do vento seja aplicada ao modelo;
- informações detalhadas sobre a geometria do rotor e das pás devem estar disponíveis;
- a necessidade de processamento computacional é maior, com maior complexidade, e vagarosa;

De modo a solucionar estes problemas, uma modelagem simplificada da turbina eólica é normalmente utilizada na representação deste componente do aerogerador para estudos elétricos, onde o comportamento elétrico do sistema é o ponto principal de interesse (SLOOTWEG *et al*, 2003).

A figura 4.4 mostra as principais forças atuantes em uma pá da turbina eólica, bem como os ângulos de ataque (α) e de passo ou *pitch* (β). A força de sustentação é produzida perpendicularmente em relação à velocidade do vento resultante (v_r), formada pela subtração vetorial da velocidade do vento incidente (v_w) com a velocidade da pá da turbina eólica (v_p). A força de arrasto é produzida na mesma direção de v_r . A resultante das componentes da força de sustentação e de arrasto na direção de v_p , é que produz torque da turbina eólica.

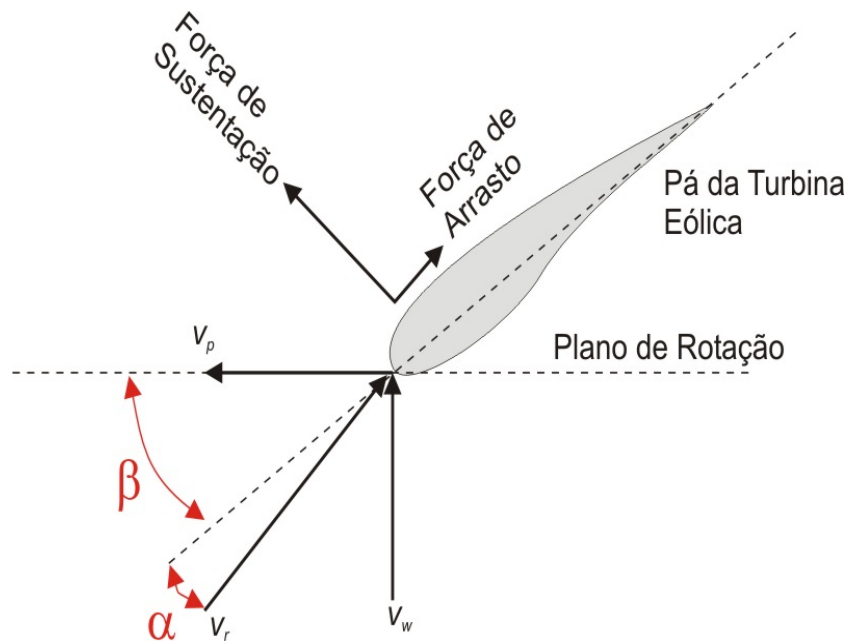


Figura 4.4 – Principais forças atuantes em uma pá de turbina eólica.

A potência mecânica extraída dos ventos pela turbina eólica depende de vários fatores (MARQUES *et al.*, 2002). As equações (4.1) e (4.2), modelam de uma maneira simplificada a turbina eólica para simulações em estudos elétricos.

$$P_{mec} = \frac{1}{2} \rho A v_w^3 c_p(\lambda, \beta) \quad (4.1)$$

com:

$$\lambda = \left(\frac{R \omega_{wt}}{v_w} \right) \quad (4.2)$$

onde:

- c_p - coeficiente de potência da turbina eólica;
- λ - relação entre a velocidade tangencial da ponta da pá e a velocidade do vento incidente (*tip speed ratio*);
- ω_{wr} - velocidade angular da turbina eólica (rad/s);
- R - raio da turbina eólica (m);
- ρ - densidade do ar (kg/m^3);
- A - área varrida pelo rotor da turbina eólica (m^2), (πR^2) ;
- v_w - velocidade do vento incidente na turbina eólica (m/s).

Na equação (4.1), o coeficiente de potência $c_p(\lambda, \beta)$ depende das características aerodinâmicas da turbina eólica, as quais são função de λ e do ângulo de passo das pás da turbina eólica (pitch) β . O $c_p(\lambda, \beta)$ é expresso como uma característica bidimensional.

Aproximações numéricas normalmente são desenvolvidas para calcular o parâmetro c_p para valores dados de λ e β (RAIAMBAL, K., CHELLAMUTH, C., 2002), resultando nas equações a seguir:

$$c_p(\lambda, \beta) = 0,5 \left(\frac{98}{\lambda i} - 0,4\beta - 5 \right) e^{\frac{-16,5}{\lambda i}} \quad (4.3)$$

com:

$$\lambda i = \frac{1}{\frac{1}{(\lambda + 0,089)} - \frac{0,035}{(\beta^3 + 1)}} \quad (4.4)$$

A figura 4.5 mostra a característica $c_p(\lambda, \beta)$ traçada a partir das equações (4.3) e (4.4), para vários valores de β .

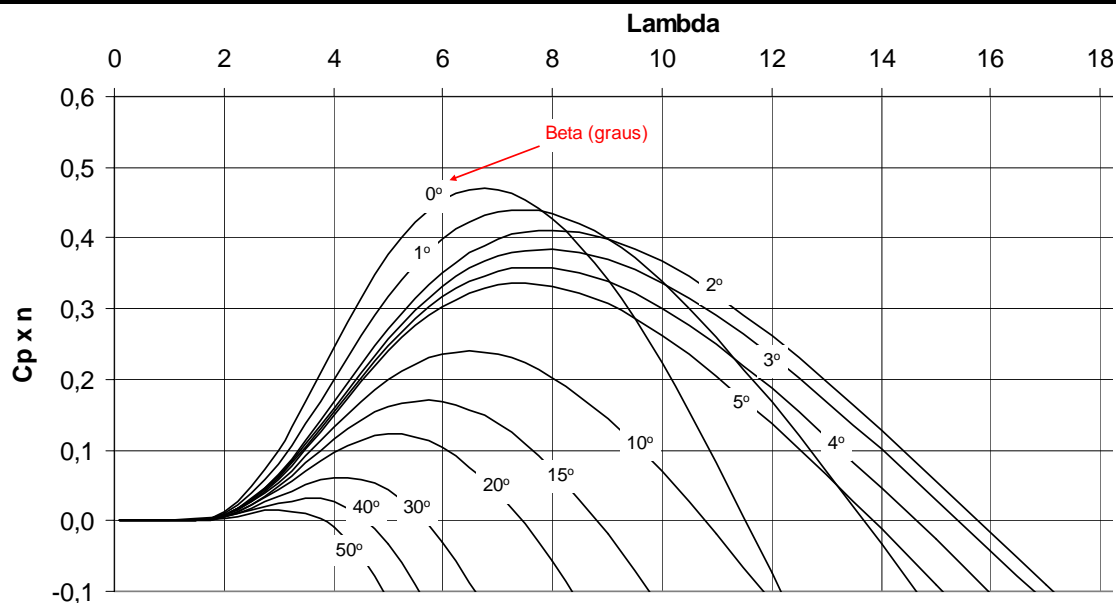


Figura 4.5 – Característica $c_p(\lambda, \beta)$ traçada em função das equações (4) e (5).

Segundo SLOOTWEG *et al* (2003) não é necessário desenvolver aproximações diferentes para a característica $c_p(\lambda, \beta)$ para os vários tipos de turbinas eólicas. As diferenças entre os formatos das curvas das turbinas comerciais são muito pequenas e podem ser descartadas nas simulações dinâmicas de sistemas elétricos. Contudo estas variações são importantes nos casos por exemplo de estimativa da produção energética.

A turbina eólica utilizada como base para a modelagem desenvolvida neste trabalho foi a utilizada pelo aerogerador modelo E-70, com 2 MW de potência, de fabricação Enercon.

Este aerogerador apresenta os seguintes dados básicos:

- Diâmetro do Rotor = 70 metros
- Operação com rotação variável = 6 a 21,5 RPM
- Valor máximo de $c_p \times \eta = 0,50$ ¹

¹- O valor $c_p \times \eta$ já engloba o rendimento interno do aerogerador (η), informado na folha de dados do fabricante. Este valor é obtido pelo fabricante através de medições da potência elétrica nos terminais de saída do aerogerador.

Como pode ser observado, o aerogerador E-70 utilizado na modelagem possui um valor máximo de $c_p \times \eta$ igual a 0,50. Este valor é um pouco mais elevado que o produzido pela equação (4.3); Desta forma um coeficiente desta equação foi modificado de 98 para 101,5, resultando na equação (4.5). As curvas resultantes possuem o mesmo formato; Contudo, o valor máximo de $c_p \times \eta$, atingiu o valor de 0,50. A equação (4.4) manteve-se inalterada.

$$c_p(\lambda, \beta) = 0,5 \left(\frac{101,5}{\lambda i} - 0,4\beta - 5 \right) e^{\frac{-16,5}{\lambda i}} \quad (4.5)$$

A figura 4.6, mostra a característica $c_p(\lambda, \beta)$ traçada a partir das equações (4.5) e (4.4), para vários valores de β .

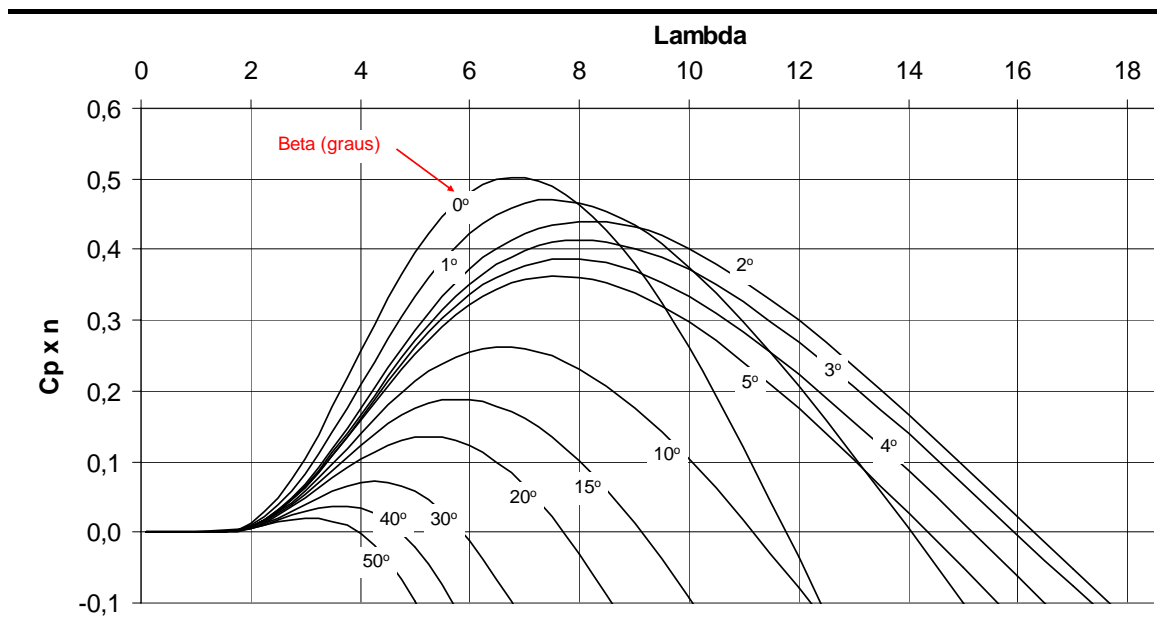


Figura 4.6 – Característica $c_p(\lambda, \beta)$ traçada em função das equações (4.5) e (4.4).

O torque mecânico total da turbina eólica é modelado como um torque médio no qual as oscilações são adicionadas (CIGRÉ, 2001). O torque mecânico médio (T_{mec_m}) é obtido através da equação (4.6).

$$T_{mec_m} = \frac{P_{mec}}{\omega_{wt}} \quad (4.6)$$

Combinando as equações (4.1) e (4.6), tem-se a expressão geral para o torque mecânico médio desenvolvido pela turbina eólica, representada na equação (4.7).

$$T_{mec_m} = R^2 v_w^3 \rho \pi \frac{c_p(\lambda, \beta)}{2\omega_{wt}} \quad (4.7)$$

O principal efeito adicionado ao torque médio é o efeito de sombreamento aerodinâmico da torre do aerogerador. O sombreamento aerodinâmico da torre é a redução do torque aerodinâmico produzido pela pá da turbina eólica quando esta passa em frente da torre do aerogerador. Isto ocorre devido à mudança no escoamento do ar criado pela torre (normalmente tubular) (CIGRÉ, 2001).

Este efeito se manifesta somente quando a pá passa em uma região de influência da torre. Segundo HEIER (1998), este fenômeno é melhor modelado na forma senoidal. As equações (4.8) e (4.9) apresentam uma forma de modelar este fenômeno da maneira senoidal.

$$T_{somb} = k_{somb} \left(\frac{1}{2} \cos a - \frac{1}{2} \right) T_{mec_m} \quad (4.8)$$

com:

$$a = f_{pos}(\theta) \quad (4.9)$$

onde:

k_{somb} – fator de redução do torque mecânico em função do sombreamento aerodinâmico.

θ - ângulo de posicionamento das pás do rotor da turbina eólica medido entre a pá número 1 e a torre.

A função $f_{pos}(\theta)$ assume os valores mostrados na figura 4.7.

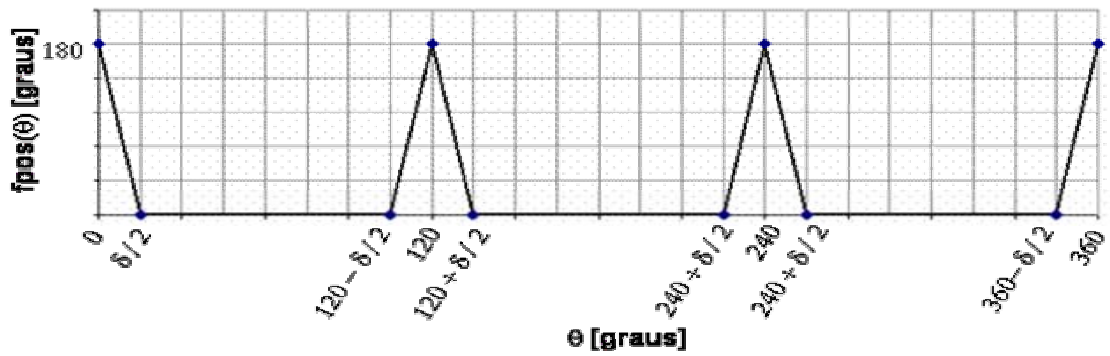


Figura 4.7 – Valores assumidos pela função $f_{pos}(\theta)$.

δ – ângulo que define a região de influência aerodinâmica da torre nas pás da turbina eólica.

A figura 4.8 identifica os ângulos utilizados no cálculo do torque de sombreamento (T_{somb}).

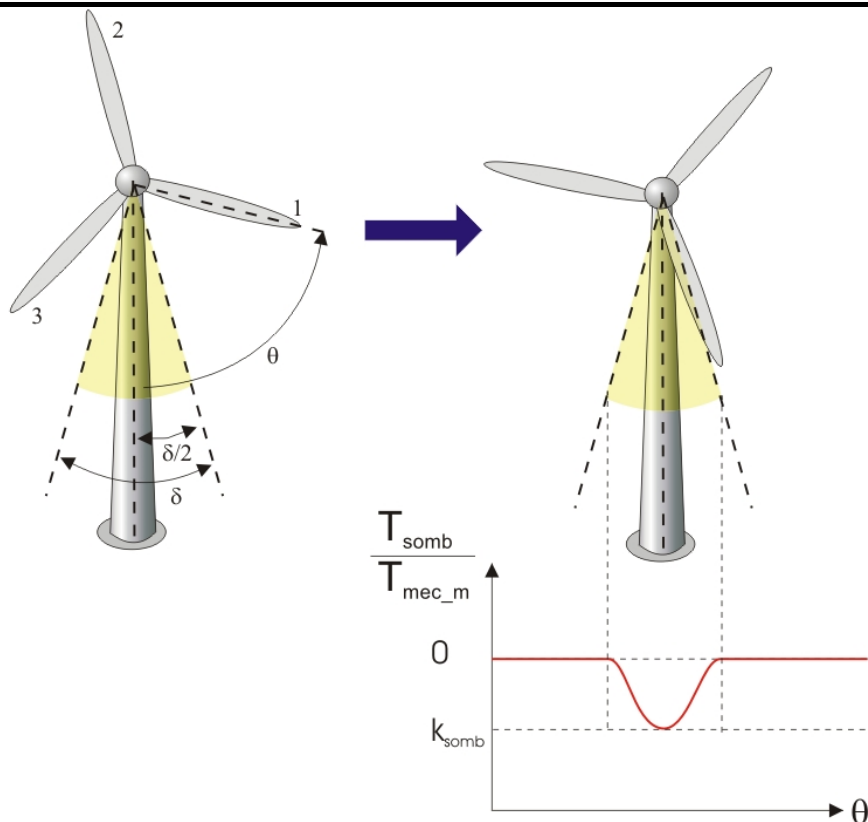


Figura 4.8 – Localização dos ângulos utilizados no cálculo do torque de sombreamento aerodinâmico.

O torque mecânico resultante da conversão da energia dos ventos que é aplicado ao gerador é a soma do torque médio com a oscilação causada pelo sombreamento:

$$T_{mec} = T_{mec_m} + T_{somb} \quad (4.10)$$

Nas figuras 4.9 e 4.10 são apresentados os diagramas de implementação do modelo da turbina eólica no Matlab/Simulink e na figura 4.11 é apresentado o torque mecânico de saída para $k_{somb} = 7\%$.

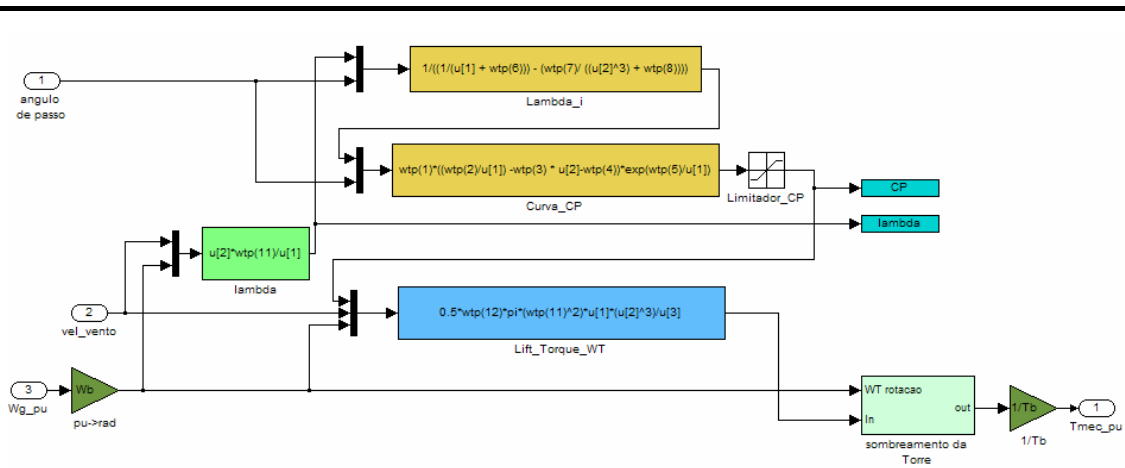


Figura 4.9 – Modelo completo da turbina eólica implementado no Matlab / Simulink.

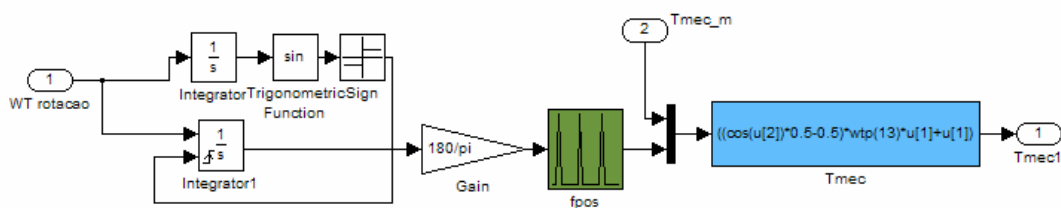


Figura 4.10 – Detalhe de implementação do torque de sombreamento da turbina eólica.

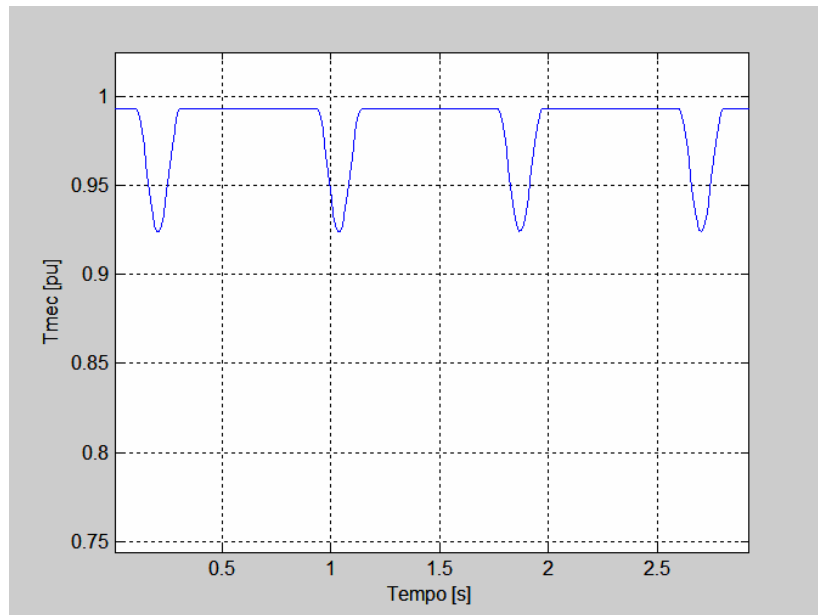


Figura 4.11 – Sinal de torque mecânico produzido pela turbina eólica, com:

$k_{somb} = 7\%$, $T_{mec_m} = 1pu$, $\omega_{wt} = 1pu$, $\beta = 0^\circ$ e $v_w = 13$ m/s.

4.1.1.2 - Modelo do Conjunto Rotor

De modo a facilitar a análise do comportamento de um aerogerador conectado a um sistema elétrico, é necessário que o modelo utilizado para seus componentes seja simples e represente bem os principais comportamentos dinâmicos do equipamento. O modelo tradicionalmente utilizado para representar o comportamento dinâmico do conjunto rotor é o que utiliza um sistema composto por duas massas e seus respectivos momentos de inércia, sendo que uma massa representa a turbina eólica completa e a outra o rotor do gerador. Estas massas são conectadas por um eixo que tem a sua rigidez e amortecimento modelados (figura 4.12) (MARQUES *et al.*, 2002).

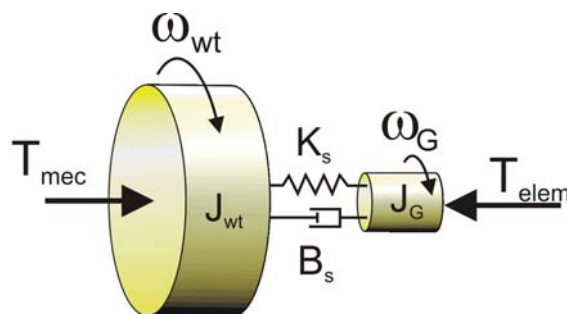


Figura 4.12– Modelo de duas massas equivalentes, utilizado na modelagem do conjunto rotor do aerogerador

A razão para a utilização deste modelo é que ele é simples e representa o principal comportamento do conjunto.

Este modelo é descrito pelas equações (4.11), (4.12) e (4.13):

$$T_{mec} - T = J_{wt} \omega_{wt} \quad (4.11)$$

$$T - T_{elem} = J_G \omega_G \quad (4.12)$$

$$T = K_s \int (\omega_{wt} - \omega_G) dt + B_s (\omega_{wt} - \omega_G) \quad (4.13)$$

Onde:

J_{wt} – Momento de inércia da turbina eólica;

J_G – Momento de inércia do rotor do gerador;

ω_{wt} – Rotação da turbina eólica;

ω_G – Rotação do gerador;

K_s = Rigidez do eixo de acoplamento;

B_s = Amortecimento do eixo de acoplamento;

Obs.: Nestas equações todos os torques e rotações devem estar referidos a um mesmo eixo, ou seja, ao lado de alta ou baixa velocidade da caixa multiplicadora de velocidades, caso o aerogerador possua este componente.

Quando se trabalha com aerogeradores que operam com rotação variável, devido ao efeito de desacoplamento entre o gerador e a rede elétrica, causado pela presença dos conversores eletrônicos de potência, uma outra abordagem é possível (SLOOTWEG *et al.*, 2003). Neste caso, a dinâmica do eixo pode ser desprezada, podendo-se utilizar um modelo com apenas uma massa e inércia equivalentes (figura 4.13)(SLOOTWEG *et al.*, 2003). Cabe ressaltar que esta aproximação somente é válida para aerogeradores que operam com rotação variável. A modelagem do acoplamento é muito importante para aerogeradores que operam com rotação constante, sobretudo para a verificação de efeitos, como por exemplo, *flicker*.

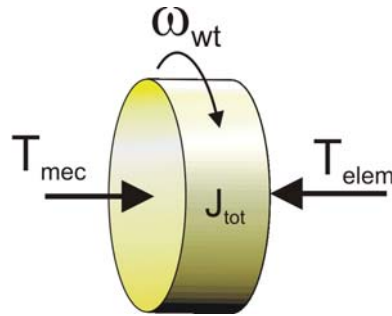


Figura 4.13 – Modelo equivalente mecânico simplificado do conjunto rotor do aerogerador.

O modelo de uma massa pode ser representado pela equação (4.14):

$$\omega_{wt} = \int \frac{I}{J_{Tot}} (T_{mec} - T_{elem}) dt \quad (4.14)$$

Onde:

ω_{wt} – Rotação da turbina eólica [rad/s];

J_{Tot} – Momento de inércia Total do Conjunto Rotativo (Turbina Eólica + Gerador Elétrico) [kg.m²];

T_{mec} – Torque mecânico produzido pela turbina eólica, [N.m];

T_{elem} – Torque eletromecânico produzido pelo gerador elétrico, refletido no eixo da turbina eólica, caso o aerogerador possua caixa multiplicadora mecânica de velocidades, [N.m].

No caso do aerogerador modelado neste trabalho, o qual opera com rotação variável e possui acoplamento direto da turbina eólica com o gerador elétrico (figura 4.14), foi adotado o modelo de uma massa para a modelagem do conjunto rotor. Como o acoplamento é direto, ou seja, não existe caixa multiplicadora de velocidades mecânica, a rotação da turbina eólica é a mesma do gerador elétrico.

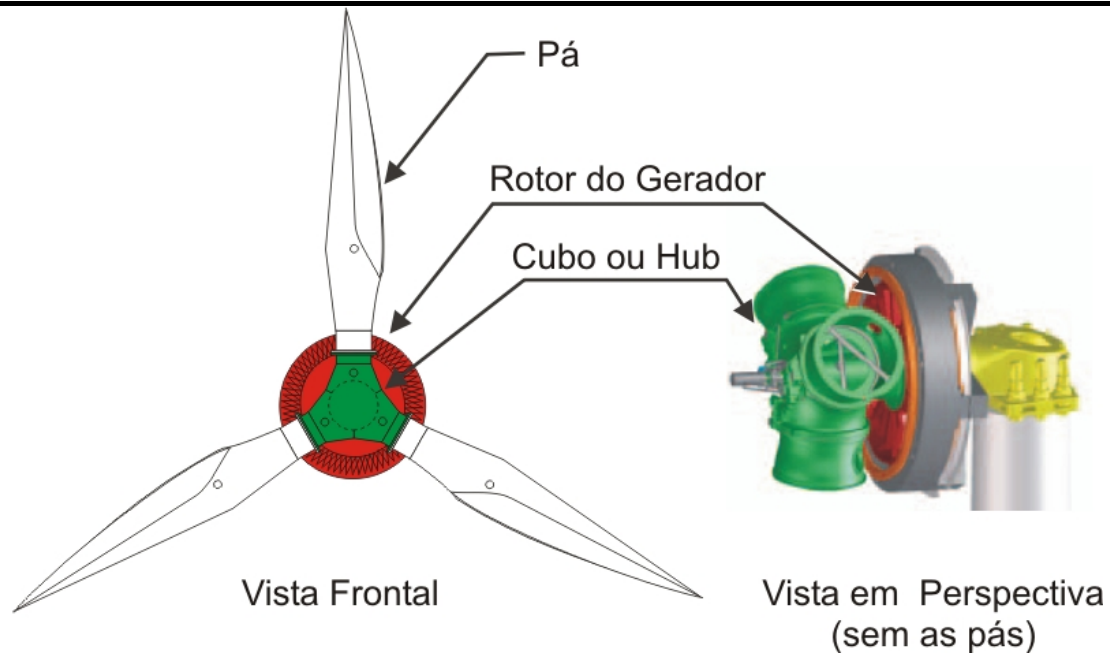


Figura 4.14 – Acoplamento direto entre a turbina eólica e o gerador elétrico.

A equação (4.14) pode ser reescrita em p.u., resultando na equação (4.15):

$$\omega_{pu} = \int \frac{1}{2H} (T_{mec_pu} - T_{elem_pu}) dt \quad (4.15)$$

com:

$$H = \frac{1}{2} \frac{J_{Tot} \omega_{0M}^2}{VA_{base}} \quad (4.16)$$

onde:

ω_{pu} – Rotação do conjunto rotor do aerogerador [pu];

H – Constante de inércia do conjunto rotor [pu];

T_{mec_pu} – Torque mecânico produzido pela turbina eólica [pu];

T_{elem_pu} – Torque eletromagnético produzido pelo gerador elétrico [pu];

J_{Tot} – Inércia Total do Conjunto Rotativo (Turbina Eólica + Gerador) [kg.m²];

ω_{0M} – Rotação nominal da turbina eólica [rad/s];

VA_{base} – Base de Potência Aparente para o Aerogerador [VA];

Na figura 4.15 é apresentado o modelo do conjunto rotor implementado no Matlab/Simulink.

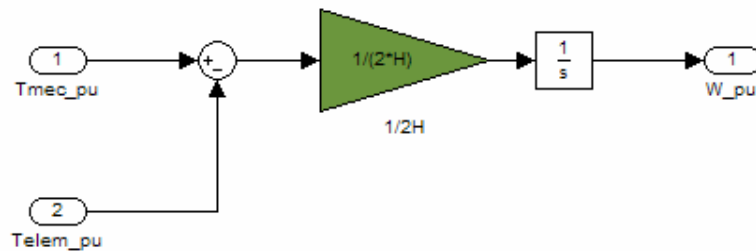


Figura 4.15 – Modelo do conjunto rotor implementado no Matlab/Simulink

4.1.1.3 - Modelo do Gerador Síncrono e Retificador (incluindo Chopper)

O estator do gerador síncrono é conectado a um retificador a diodo, que por sua vez é controlado por um circuito conversor CC-CC tipo *chopper*. A potência elétrica em corrente contínua é então entregue ao elo CC do aerogerador (figura 4.16). O inversor tipo VSI (*Voltage Source Inverter*), por sua vez, retira potência elétrica do elo CC e a injeta na rede elétrica em frequência industrial.

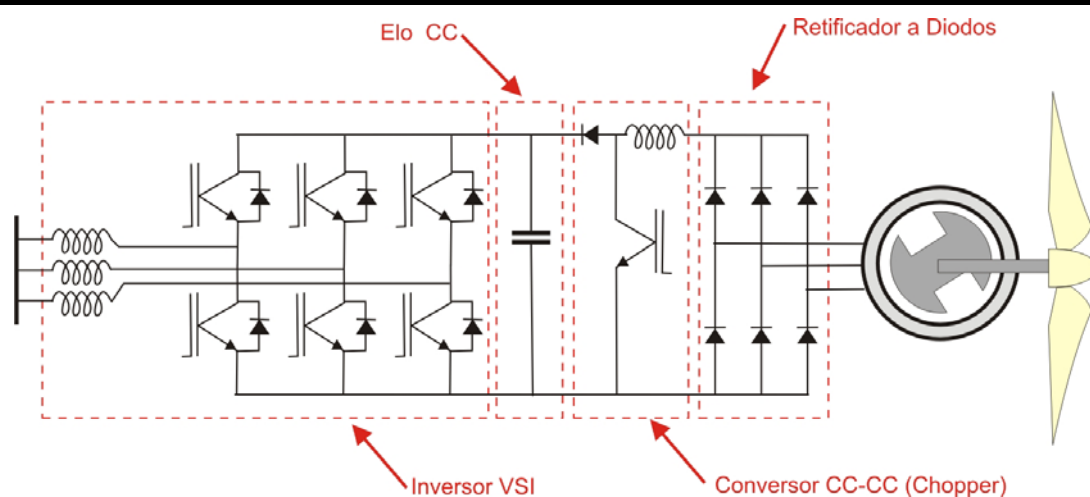


Figura 4.16 – Esquema elétrico simplificado do aerogerador

Como pode ser observado na figura 4.16, a frequência do gerador síncrono é variável e é convertida em corrente contínua através de um conversor não controlado

a diodo. Um conversor DC-DC ou Chopper faz a interface entre o retificador e o capacitor do elo CC.

O controle de torque do gerador síncrono neste caso é realizado pelo Chopper, o qual regula a corrente do retificador (e em conseqüência a do gerador) através de uma malha de controle mostrada utilizando um controlador por histerese (figura 4.17). O valor da corrente contínua de referência ($I_{dc_{ref}}$) é determinado pelo sistema de controle de velocidade diretamente através de um valor de torque de referência.

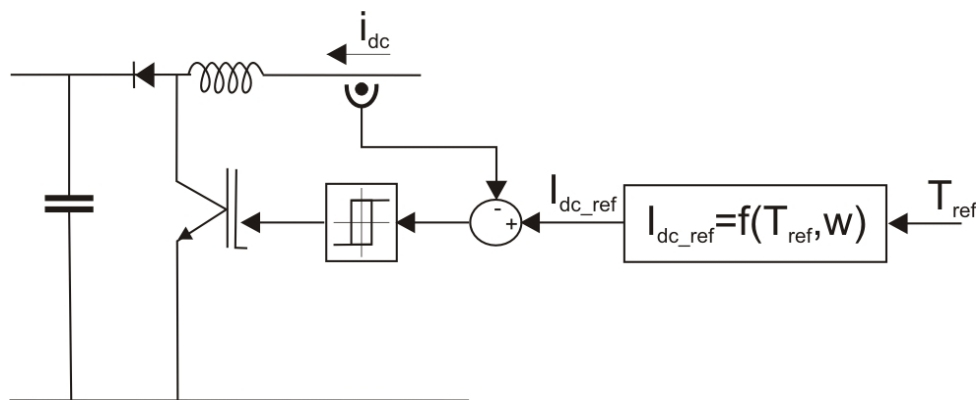


Figura 4.17 – Princípio de controle do Conversor DC-DC ou Chopper

Considerações teóricas e experimentais levam à conclusão que os controladores de corrente nos conversores eletrônicos de potência atuam muito rápido. Como resultado, um novo valor de corrente pode ser atingido em função de uma mudança no valor de referência em tempos de 10 ms ou menores (SLOOTWEG *et al*, 2003). Dez milissegundos é o tempo normal de integração (*time step*) utilizado em simulações eletromecânicas de sistemas de potência. Desta forma, pode-se concluir que a corrente atingirá seu novo valor em um passo da simulação.

Estas considerações tornam possível a modelagem simplificada do conjunto o Retificador + Conversor DC-DC (ou Chopper) através de um bloco de atraso de 10ms seguido por um bloco limitador de amplitude no sinal da corrente de referência gerada pelo sistema de controle de velocidade (Figura 4.18).

O gerador síncrono modelado neste trabalho, apresenta 70 pólos magnéticos salientes, laminados e sem a presença de enrolamentos amortecedores (figura 4.19).

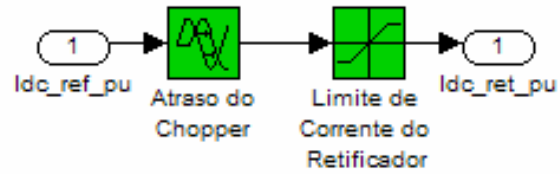


Figura 4.18 – Modelagem Simplificada do Retificador + Chopper implementada no Simulink/Matlab.



Figura 4.19 – Detalhe dos polos magnéticos do gerador síncrono modelado.

O conjunto de equações para este gerador é apresentado a seguir (KUNDUR, 1994):

- Equações de tensão do estator em p.u.:

$$e_d = p\psi_d - \psi_q\omega_r - R_a i_d \quad (4.17)$$

$$e_q = p\psi_q + \psi_d\omega_r - R_a i_q \quad (4.18)$$

- Equações de tensão do rotor em p.u.:

$$e_{fd} = p\psi_{fd} - R_{fd} i_{fd} \quad (4.19)$$

Nas equações (4.17) a (4.19) o operador “ p ” representa:

$$p = \frac{1}{\omega_{base}} \frac{d}{dt} \quad (4.20)$$

- Equações dos enlaces de fluxo no estator em p.u.:

$$\psi_d = -(L_{ad} + L_l) i_d + L_{ad} i_{fd} \quad (4.21)$$

$$\psi_q = -(L_{aq} + L_l) i_q \quad (4.22)$$

- Equação de enlace de fluxo no rotor em p.u.:

$$\psi_{fd} = L_{ffd} i_{fd} - L_{ad} i_d \quad (4.23)$$

- Equação do torque eletromagnético em p.u.:

$$T_{elem} = \psi_d i_q - \psi_q i_d \quad (4.24)$$

Normalmente, para estudos dinâmicos de sistemas de potência, como por exemplo o de estabilidade angular, é comum desconsiderar os termos que representam os transitórios do estator ($p\psi_d$ e $p\psi_q$) nas equações de tensão do estator. Com estes termos desconsiderados, as grandezas do estator contêm apenas os componentes de frequência fundamental e as equações de tensão do estator se reduzem a equações algébricas (KUNDUR, 1994).

A rede elétrica para estes estudos é simulada como uma seqüência de regimes permanentes. Desta forma os transitórios eletromagnéticos da rede são desprezados. Estas aproximações melhoram muito o desempenho computacional nestas simulações permitindo que sistemas maiores sejam simulados.

Com os transitórios do estator desconsiderados, as equações de tensão em p.u. do estator se reduzem a equações algébricas apresentadas a seguir:

$$e_d = -\psi_q \omega_r - R_a i_d \quad (4.25)$$

$$e_q = \psi_d \omega_r - R_a i_q \quad (4.26)$$

Isolando os enlaces de fluxo nas equações (4.25) e (4.26), temos:

$$\psi_d = \frac{e_q + R_a i_q}{\omega_r} \quad (4.27)$$

$$\psi_q = \frac{-e_d - R_a i_d}{\omega_r} \quad (4.28)$$

Substituindo na equação do torque eletromagnético (4.24), tem-se:

$$T_{elem} = \left(\frac{e_q + R_a i_q}{\omega_r} \right) i_q - \left(\frac{-e_d - R_a i_d}{\omega_r} \right) i_d \quad (4.29)$$

$$T_{elem} = \frac{e_q i_q + e_d i_d + R_a (i_q^2 + i_d^2)}{\omega_r} \quad (4.30)$$

Sabendo que a potência elétrica ativa nos terminais do gerador é dada por:

$$P_t = e_q i_q + e_d i_d \quad (4.31)$$

E que as perdas elétricas no gerador são dadas por:

$$P_{perdas} = R_a (i_q^2 + i_d^2) \quad (4.32)$$

Logo, tem-se:

$$T_{elem} = \frac{P_t + P_{perdas}}{\omega_r} \quad (4.33)$$

Desprezando as perdas no gerador, tem-se:

$$T_{elem} = \frac{P_t}{\omega_r} \quad (4.34)$$

Considerando que toda a potência ativa do gerador é fornecida ao retificador a diodos e desprezando-se as perdas no retificador, tem-se:

$$P_t = P_{dc_ret} = V_{dc_ret} I_{dc_ret} \quad (4.35)$$

onde:

V_{dc_ret} – Valor da tensão contínua nos terminais de saída do retificador [p.u.];

I_{dc_ret} – Valor da corrente contínua nos terminais de saída do retificador [p.u.].

Logo:

$$T_{elem} = \frac{V_{dc_ret} I_{dc_ret}}{\omega_r} \quad (4.36)$$

A tensão V_{dc_ret} no caso de um retificador não controlado a diodos é diretamente proporcional à tensão alternada nos terminais de entrada do retificador que, neste caso, é a mesma tensão dos terminais de saída do gerador síncrono.

Considerando ainda que o regulador de tensão do gerador síncrono é capaz de manter a tensão nos terminais do gerador constante, e em seu valor nominal (1,0 p.u.) através do controle da corrente de campo do gerador, pode-se assumir a tensão V_{dc_ret} constante e igual a 1,0 p.u.

Como resultado das considerações e aproximações descritas anteriormente, pode-se modelar o gerador como uma fonte de torque para o conjunto rotor do aerogerador (Figura 4.20), atingindo imediatamente o valor de torque determinado pelo valor da corrente retificada (I_{dc_ret}), controlada pelo circuito Chopper.

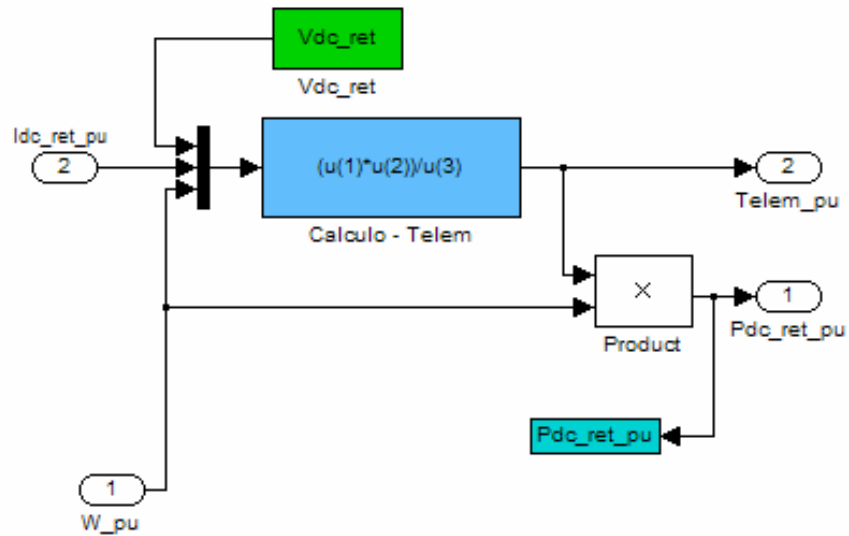


Figura 4.20 – Modelo do gerador síncrono implementado no Matlab/Simulink

4.1.1.4 - Modelo do Elo CC

O elo CC é o elemento de ligação entre o conversor CC-CC (Chopper) e o inversor VSI de saída do aerogerador, acomodando as variações de potência transitórias entre estes dois componentes.

O elo CC é composto basicamente pelo barramento de corrente contínua e banco de capacitores, o qual realiza um armazenamento temporário de energia.

A energia armazenada pelo capacitor do elo CC pode ser modelada pela equação (4.37):

$$E_{cap} = \int S_b (P_{dc_ret} - P_{dc_inv}) dt \quad (4.37)$$

onde:

E_{cap} – Energia armazenada no capacitor do elo CC, [J];

S_b – Potência Base do Aerogerador, [VA];

P_{dc_ret} – Potência em corrente contínua fornecida ao elo CC pelo módulo retificador + chopper, [p.u];

P_{dc_inv} – Potência em corrente contínua absorvida do elo CC pelo inversor VSI de saída, [p.u.].

Mas a energia armazenada por um capacitor é dada pela equação (4.38):

$$E_{cap} = \frac{1}{2} C V_{cap}^2 \quad (4.38)$$

onde:

E_{cap} – Energia armazenada pelo capacitor, [J];

C – Capacitância do capacitor, [F];

V_{cap} – Tensão nos terminais do capacitor, [V].

Combinando as equações (4.37) e (4.38), tem-se:

$$V_{ldc_pu} = \frac{\sqrt{\frac{2}{C} \int S_b (P_{dc_ret} - P_{dc_inv}) dt}}{V_{b_dc}} \quad (4.39)$$

com:

V_{ldc_pu} – Tensão em p.u. nos terminais do capacitor do elo CC;

V_{b_ldc} – Tensão base do elo CC, [V];

O sinal V_{ldc_pu} servirá como parâmetro para o módulo de controle de despacho do aerogerador, o qual calculará o valor da potência ativa de referência para o inversor VSI.

Na figura 4.21 encontra-se o modelo do elo CC implementado no Matlab.

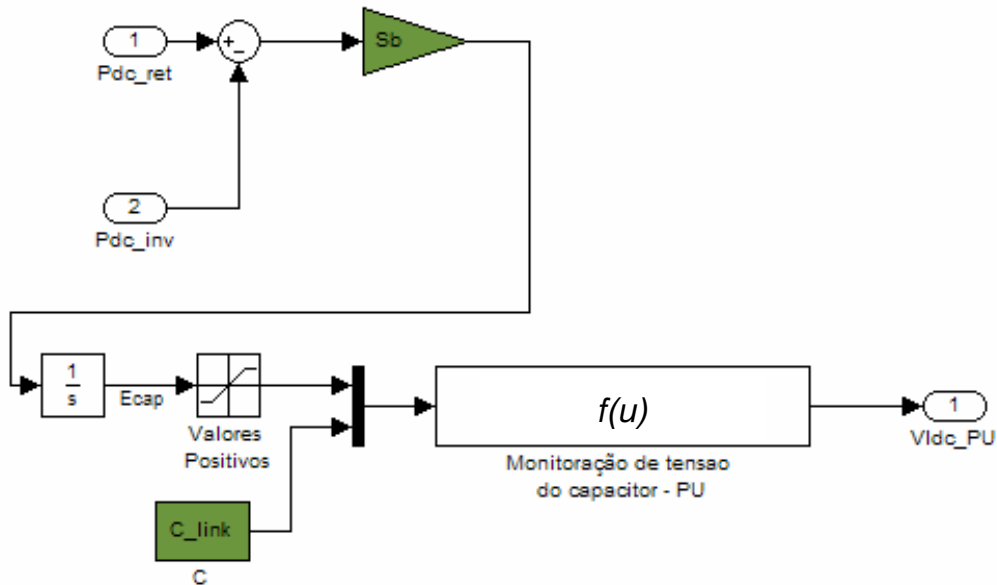


Figura 4.21 – Modelo do elo CC implementado no Matlab/Simulink

4.1.1.5 - Modelo do Inversor de Tensão

O inversor de tensão é o componente que conecta o elo CC com a rede elétrica, convertendo a tensão contínua presente no elo CC em uma tensão alternada trifásica, dentro dos limites de tensão e frequência aceitáveis pela rede.

O inversor, neste caso, consiste basicamente em uma ponte inversora de potência, composta por chaves eletrônicas de potência tipo IGBT (*Insulated Gate Bipolar Transistor*), por um circuito de controle de chaveamento e um circuito de controle geral. Os IGBTs são ligados e desligados em função de pulsos recebidos pelo circuito de controle de chaveamento. Os IGBTs podem ser ligados e desligados rapidamente, permitindo a operação com frequências de chaveamento da ordem de alguns kilohertz, de modo que a corrente de saída do inversor pode facilmente seguir um sinal de referência de corrente para cada uma das fases do inversor. Este sinal de referência pode ser construído pelo sistema de controle, permitindo que o inversor controle o fluxo de potência ativa e reativa que flui do inversor para a rede elétrica (CIGRÉ, 2001).

O inversor utilizado nesta tecnologia de aerogerador modelado neste trabalho é do tipo VSI (*Voltage Source Inverter*). O inversor utiliza a tensão contínua do elo CC como sua fonte de tensão interna e trabalha com modulação tipo PWM (*Pulse Width*

Modulation), utilizando controle de corrente por histerese, também conhecido como controle de corrente adaptativo. Com este controle as chaves (IGBTs) superiores e inferiores da ponte inversora são ligadas e desligadas de modo a manter a corrente de saída seguindo correntes de referência com pequenos erros de amplitude e atraso de fase (figura 4.22) (BARBOSA *et al*, 1998). Este tipo de inversor é capaz de controlar as potências ativa e reativa entregues à rede de forma desacoplada (CIGRÉ, 2001).

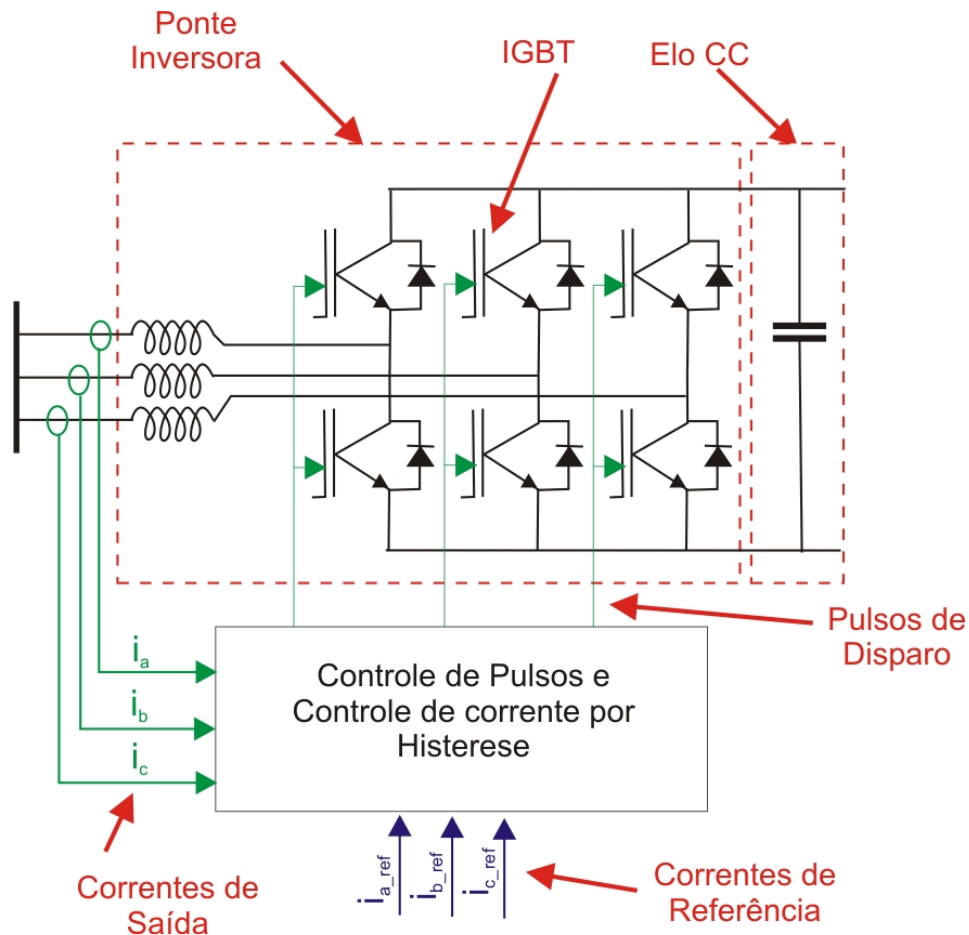


Figura 4.22 – Esquema de inversor tipo PWM-VSI

Do ponto de vista da rede elétrica, o inversor PWM-VSI, com controle de corrente por histerese, pode ser aproximado por uma fonte de corrente ideal, entregando um certo valor de potência ativa e reativa enquanto a tensão da rede estiver dentro dos limites operacionais do inversor (CIGRÉ, 2001).

Desta forma, para a modelagem do inversor PWM-VSI para esta aplicação, são consideradas as seguintes premissas:

- o inversor é tratado como uma fonte de corrente do ponto de vista da rede elétrica;
- as perdas que ocorrem no inversor são desconsideradas;
- o tempo gasto pelo controle de corrente por histerese para que um novo valor de corrente de saída atinja o valor de referência é de 10 ms.
- o sistema é modelado de forma unifilar, fasorial e em p.u., admitindo-se que a rede elétrica é equilibrada e balanceada.

Com base nas premissas anteriores, seja:

$$\tilde{S} = P + jQ \quad (4.40)$$

$$\tilde{S} = \tilde{V}\tilde{I}^* \quad (4.41)$$

onde:

\tilde{S} - Fasor em p.u., representando a potência aparente nos terminais do inversor;

P - Potência ativa em p.u.;

Q - Potência reativa em p.u.;

\tilde{V} - Fasor em p.u., representando a tensão nos terminais do inversor;

\tilde{I} - Fasor em p.u., representando a corrente de saída do inversor;

* - Representa o complexo conjugado do respectivo fasor.

Com base nas equações (4.40) e (4.41), pode-se calcular a corrente de referência gerada pelo controle do inversor, para um determinado valor de referência de potência ativa e reativa:

$$\tilde{I}_{ref} = \frac{P_{ref} - jQ_{ref}}{\tilde{V}_{rede}^*} \quad (4.42)$$

\tilde{I}_{ref} - Fasor em p.u., representando a corrente de referência do inversor que é aplicada ao controle de corrente;

P_{ref} - Valor em p.u. da potência ativa de referência gerada pelo módulo de controle de despacho do aerogerador;

Q_{ref} – Valor em p.u. da potência reativa de referência gerada pelo módulo de controle de despacho do aerogerador;

\tilde{V}_{rede} - Fasor em p.u., representando a tensão da rede elétrica nos terminais do inversor do aerogerador;

O sinal \tilde{I}_{ref} tem sua amplitude limitada, de modo a respeitar os limites de correntes das chaves do inversor. Em seguida este sinal é enviado ao bloco de controle de corrente, o qual basicamente adiciona um atraso no sinal de 10 ms. Desta forma, o sinal de saída é agora tratado pelo sistema como a corrente de saída do inversor do aerogerador (figura 4.23).

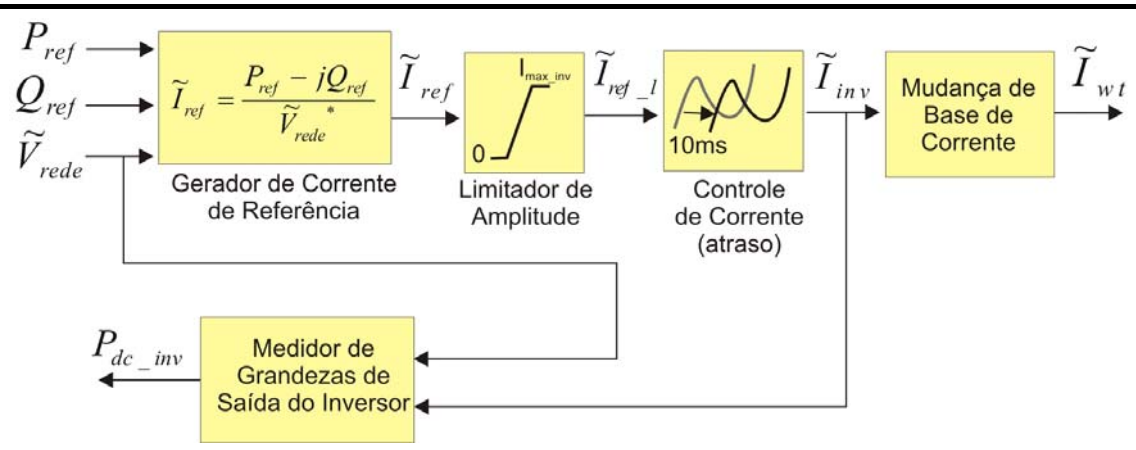


Figura 4.23 – Esquema geral do inversor de frequência.

A potência entregue pelo inversor à rede é então medida por um bloco de medição, sendo o sinal de potência ativa medido (P_{dc_inv}), que representa a potência ativa efetivamente utilizada pelo inversor (considerando este sem perdas), enviado ao elo CC.

O sinal de corrente de saída do inversor tem então seu valor adequado à base p.u. de corrente do sistema elétrico, de modo a poder ser injetado no modelo equivalente de rede.

A figura 4.24 apresenta o inversor implementado no Matlab/Simulink.

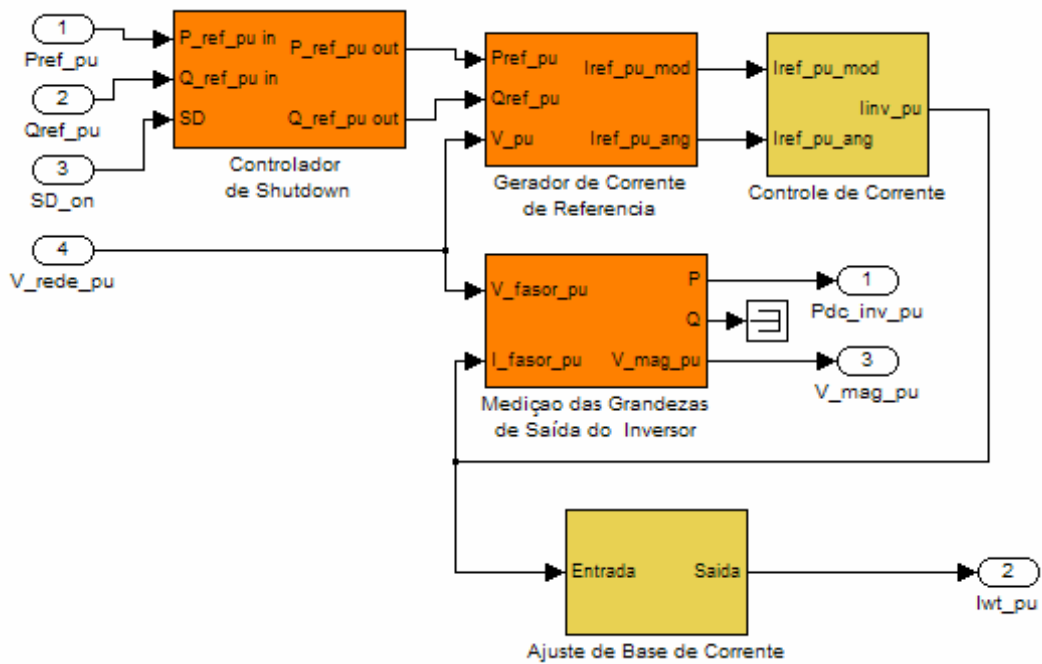


Figura 4.24 – Esquema de implementação do inversor de freqüência no Matlab/Simulink.

As figuras (4.25) a (4.29) apresentam detalhes da implementação dos módulos internos do inversor no Matlab/Simulink.

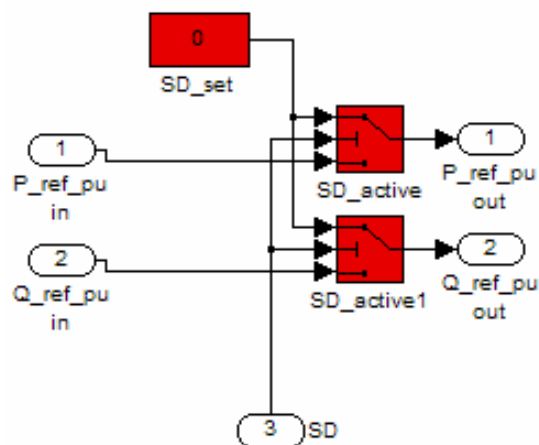


Figura 4.25 – Esquema de implementação do módulo de parada (*shutdown*) do inversor no Matlab/Simulink.

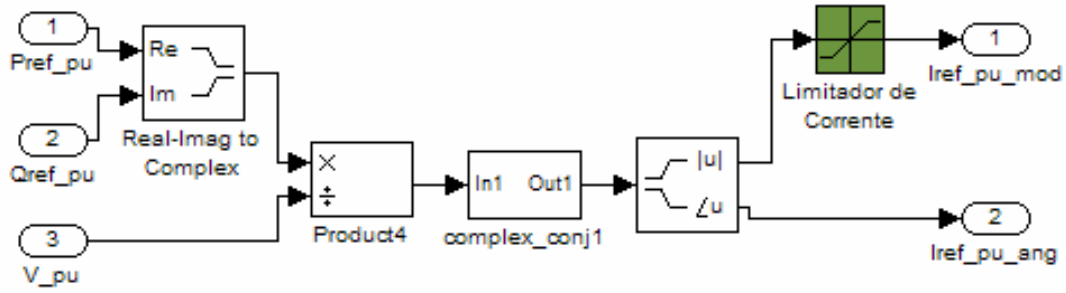


Figura 4.26 – Esquema de implementação do módulo gerador da corrente de referência do inversor no Matlab/Simulink.

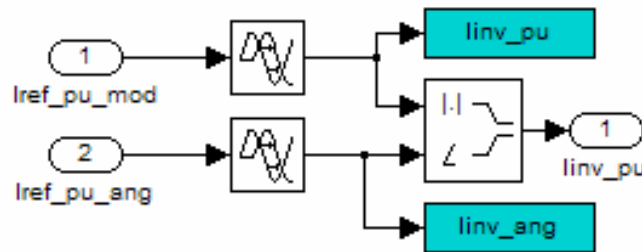


Figura 4.27 – Esquema de implementação do controle de corrente do inversor no Matlab/Simulink.

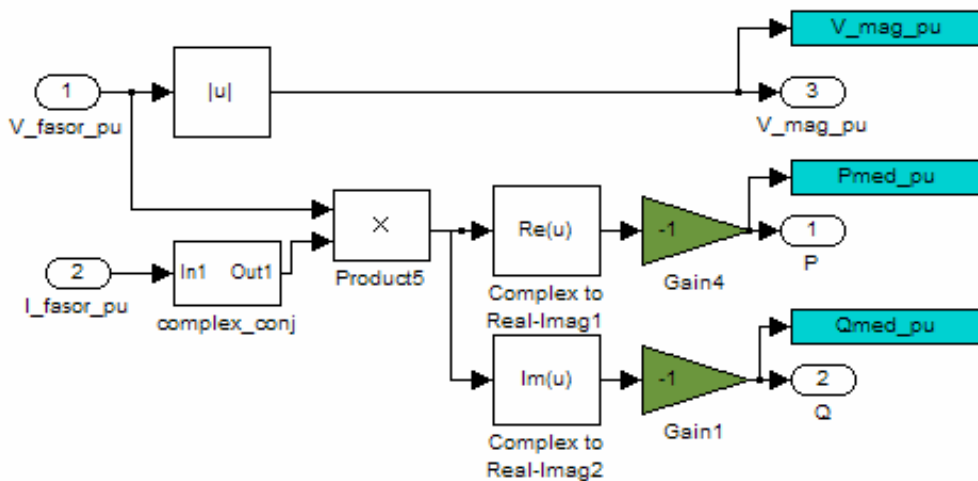


Figura 4.28 – Esquema de implementação do módulo de medição das grandezas de saída do inversor no Matlab/Simulink.

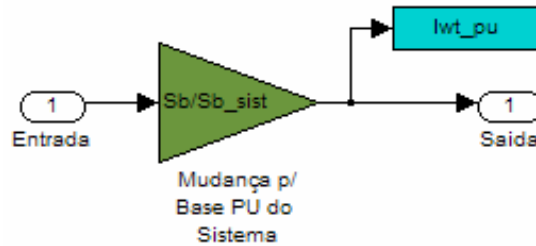


Figura 4.29 – Esquema de implementação do módulo de mudança de base de corrente do inversor no Matlab/Simulink.

4.1.1.6 - Modelo do Sistema de Controle Geral do Aerogerador

O sistema de controle geral do aerogerador monitora, otimiza e protege o aerogerador de operações indevidas; Para isto o sistema monitora as principais grandezas mecânicas e elétricas da máquina.

Para a modelagem do aerogerador neste trabalho, o sistema de controle geral do aerogerador foi subdividido em 4 módulos principais:

- Controle de despacho da potência gerada pelo aerogerador;
- Controle de rotação da turbina eólica;
- Controle de passo da turbina eólica (*pitch*);
- Sistema de Proteção;

A figura 4.30, apresenta como estes módulos estão interligados.

A seguir, a modelagem de cada um dos módulos que compõe o sistema de controle geral do aerogerador é detalhada.

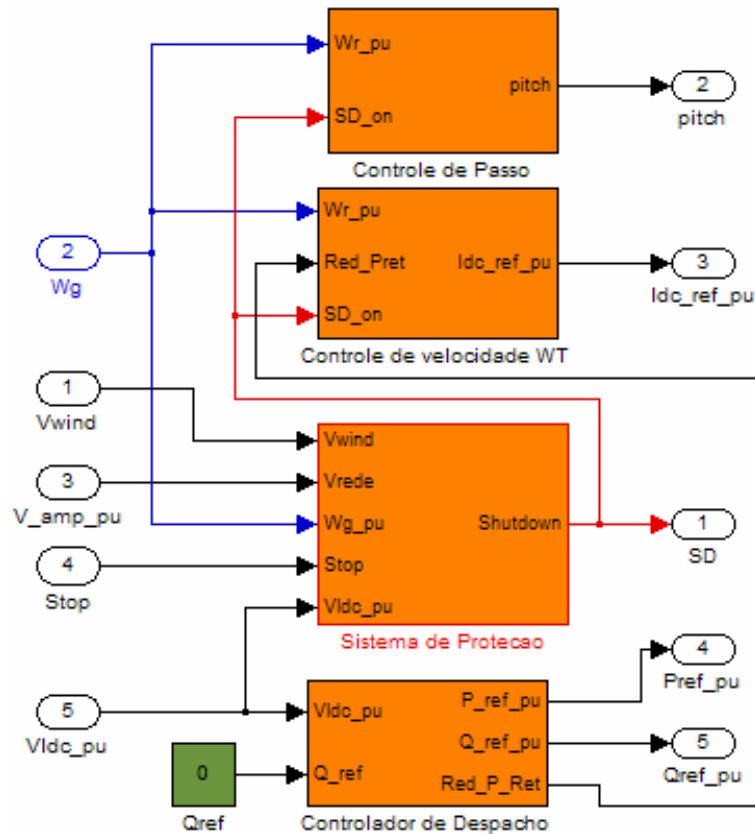


Figura 4.30 – Esquema de implementação do sistema de controle geral do aerogerador no Matlab/Simulink.

4.1.1.6a – Controle de Despacho

O objetivo do controle de despacho do aerogerador é o de gerar um sinal de referência de potência (ativa e reativa) para o inversor de frequência. No presente caso, a referência de potência ativa é utilizada para regular a tensão do elo CC do aerogerador. Em uma situação de regime permanente, a potência ativa que o inversor injeta na rede elétrica é igual à potência em corrente contínua que chega ao elo CC através do conjunto retificador + chopper. Nestes casos, a tensão do elo CC não se altera. Nos períodos transitórios, contudo, energia é armazenada ou retirada do banco de capacitores do elo CC, fazendo com que a tensão do elo CC sofra pequenas variações. O controlador de despacho para controlar a tensão do elo CC, atua aumentando ou diminuindo o valor de referência de potência ativa que o inversor de tensão deve injetar na rede elétrica.

De modo a manter a tensão do elo CC em seu valor de referência (no caso igual a 1,0 p.u.), o controle de despacho da potência ativa possui um controlador tipo PI (Proporcional e Integral), sendo alimentado pela diferença entre o valor de tensão do elo CC medido e o valor de referência. A saída deste controlador passa então por um limitador, de modo a permitir que apenas um valor positivo de potência seja enviado ao inversor.

A saída deste bloco limitador é então enviada a um segundo bloco limitador, onde o valor máximo de potência ativa desejada na saída do aerogerador é fixado. Este bloco limitador de demanda ativa permite, por exemplo, que o aerogerador possua uma limitação da potência ativa despachada inferior ao seu valor nominal, para atender por exemplo alguma restrição da concessionária de energia responsável pela rede elétrica onde o aerogerador está conectado.

Um sinal denominado de *Red_P_ret*, correspondente à diferença do sinal de potência existente entre os blocos limitadores, representando o valor da potência que deve ser reduzida na potência retificada pelo conjunto retificador + *chopper*. Este sinal é então enviado ao controlador de rotação do aerogerador, e fará com que uma potência em corrente contínua menor seja injetada no elo CC pelo conjunto retificador + *chopper*.

A figura 4.31 mostra a implementação do controlador de despacho no Matlab/Simulink.

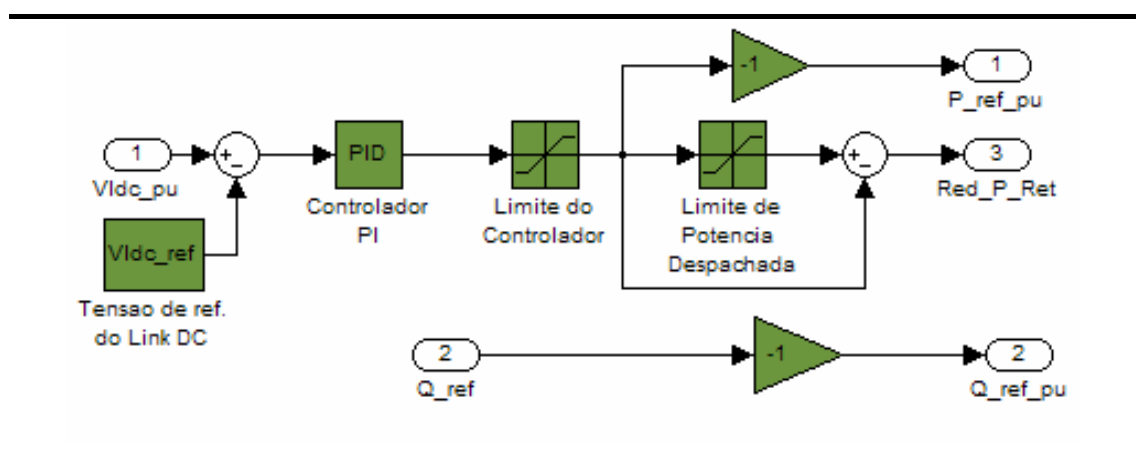


Figura 4.31– Esquema de implementação do controle de despacho do aerogerador no Matlab/Simulink.

A potência reativa de saída do inversor no caso deste trabalho foi mantida em um valor constante e igual a zero, ou seja, fator de potência unitário. Contudo, através de um outro módulo de controle da potência reativa despachada é possível atuar no controle de tensão na barra de saída do inversor.

4.1.1.6b – Controle de Rotação da Turbina Eólica

A função do controlador de rotação da turbina eólica é o de permitir que a turbina eólica opere na rotação mais adequada, aumentando a produção energética do aerogerador e minimizando os esforços mecânicos no conjunto rotor.

De forma a atuar no controle de rotação do conjunto rotor, o controlador atua no valor da corrente de referência do *Chopper*, o qual, por sua vez controla a corrente que é retificada pelo retificador. Modificando-se a corrente retificada, e com isto, a corrente que circula pelo estator do gerador, o controle de rotação acaba por modificar o torque eletromagnético produzido pelo gerador síncrono.

O funcionamento básico do controlador de rotação é explicado a seguir:

- em primeiro lugar, a rotação do conjunto rotor (turbina eólica + rotor do gerador síncrono) é medida, com uma frequência de amostragem de f_{ss} [Hz]. O valor de f_{ss} varia entre 20 e 30 Hz. No caso deste trabalho foi utilizado $f_{ss} = 30$ Hz;
- utilizando-se a curva de referência de torque (figura 4.32), um valor de torque eletromagnético de referência é obtido;
- caso o sinal de redução de potência retificada (Red_P_ret) proveniente do controlador de despacho do aerogerador seja diferente de zero, uma redução no valor do torque eletromagnético de referência é calculada dividindo-se o valor da potência que deve ser reduzida pela rotação atual do conjunto rotor;

-
- o valor de torque de referência é convertido em um valor de corrente de referência para o circuito *chopper* através da equação (4.43),

$$I_{dc_ref} = \frac{\omega_r T_{elem_res}}{V_{dc_ret}} \quad (4.43)$$

onde:

I_{dc_ref} – Valor da corrente de referência para o circuito *chopper* em p.u.;

ω_r - Rotação do conjunto rotor em p.u.;

T_{elem_res} – Torque eletromagnético de referência em p.u., já incluindo a redução de torque devido à restrição de despacho de potência, caso houver;

V_{dc_ret} – Valor da tensão contínua nos terminais de saída do retificador.

- o sinal de corrente de referência antes de ser enviado ao *Chopper*, passa por um chaveador, que em caso de um comando de parada (*shutdown*), força o valor da corrente de referência para zero.

A figura 4.32 mostra a curva de referência de torque x rotação da turbina eólica, obtida a partir da curva de potência elétrica x velocidade do vento do aerogerador E-70 (figura 4.33) (ENERCON, 2004).

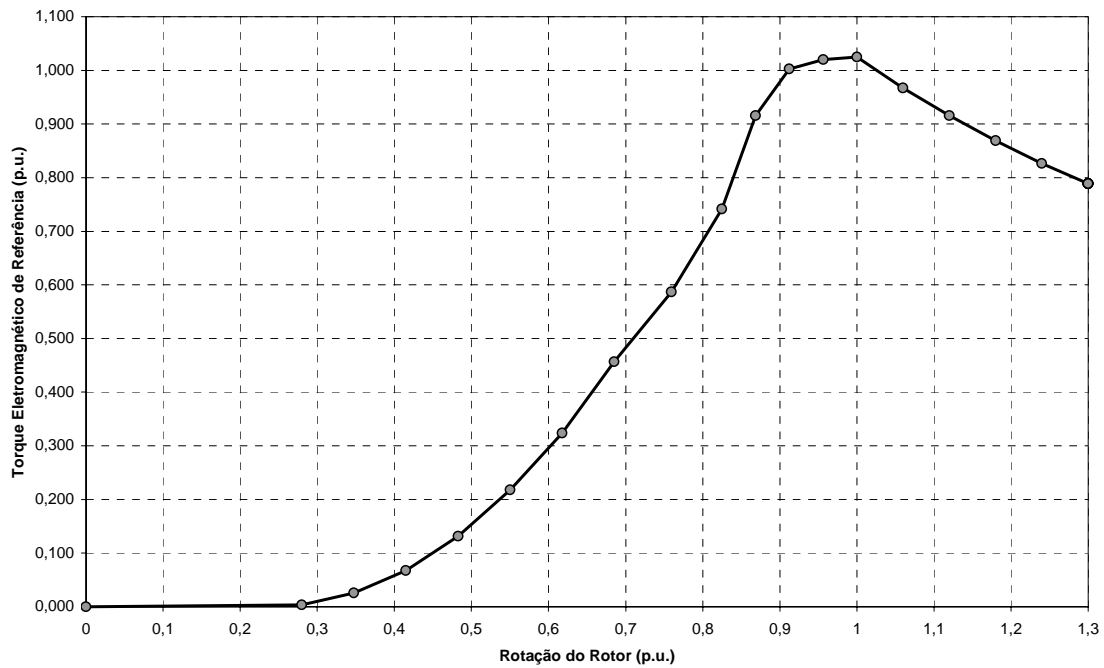


Figura 4.32 – Curva de Torque Eletromagnético de Referência utilizada na modelagem.

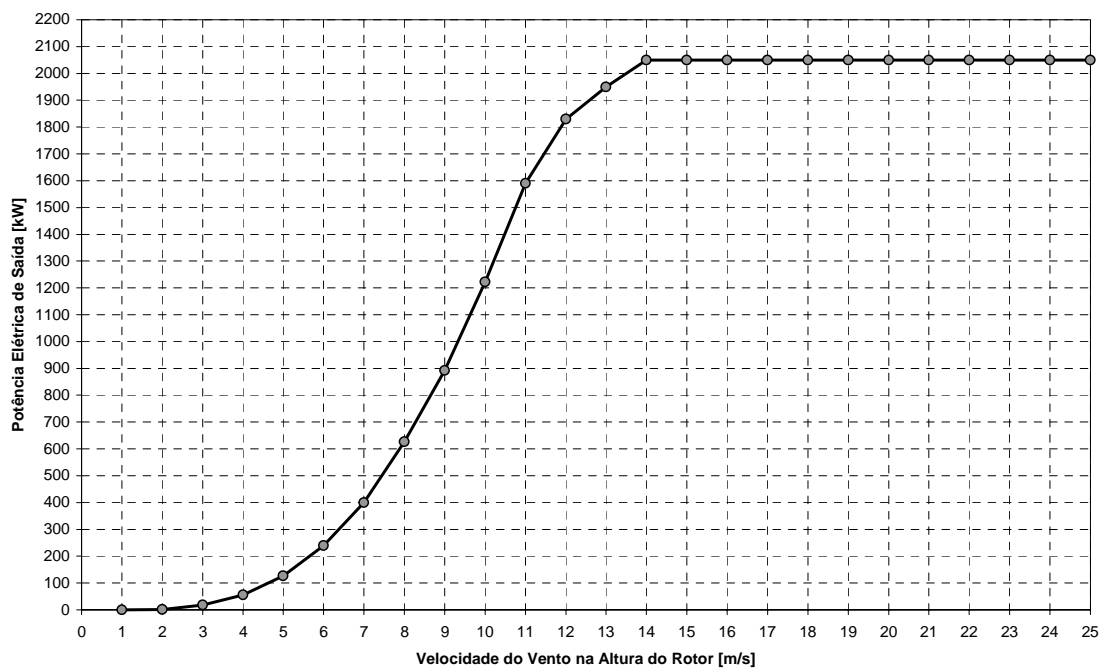


Figura 4.33 – Curva de Potência do Aerogerador E-70 fabricado pela Enercon, para densidade do ar padrão ($1,225 \text{ kg/m}^3$), em função da velocidade do vento na altura do cubo do rotor da turbina eólica.

A figura 4.34 mostra a implementação do controle de rotação.

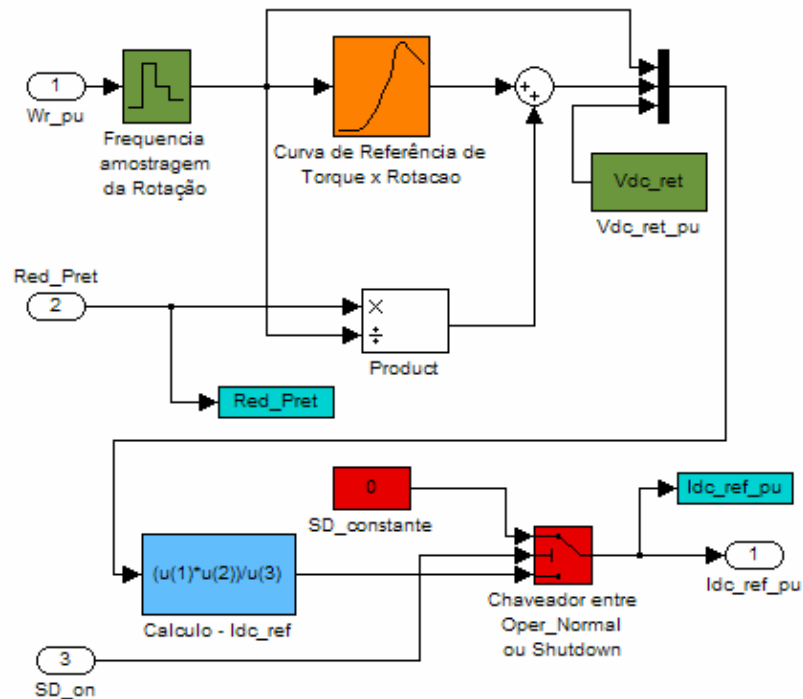


Figura 4.34 – Esquema de implementação do controle de rotação da turbina eólica no Matlab/Simulink.

4.1.1.6c – Controle de Passo da Turbina Eólica (Pitch)

O controle do ângulo de passo ou *pitch* da turbina eólica somente é ativado para velocidades do vento acima da velocidade de vento nominal do aerogerador, ou quando é necessário parar a operação do aerogerador, seja em situação normal ou de emergência.

Quando a velocidade do vento incidente na turbina eólica é superior ao valor nominal, a rotação do rotor não pode ser mais controlada somente através do aumento do carregamento do gerador elétrico. De modo a prevenir que a rotação do rotor ultrapasse os limites normais de operação, o que poderia resultar em risco de falha mecânica de algum componente, o ângulo de passo (*pitch*) das pás da turbina eólica é mudado de maneira a reduzir o c_p , e assim reduzir a potência que é extraída do vento.

Utilizando as equações (4.4) e (4.5), o valor do ângulo de passo necessário para limitar a potência extraída dos ventos até o valor nominal do aerogerador pode ser calculado para cada velocidade do vento incidente. Analisando estas equações é possível verificar que o ângulo de passo ótimo para operação com ventos abaixo do valor nominal é igual a zero, e acima da velocidade de vento nominal este ângulo aumenta conforme aumenta a velocidade do vento. Esta observação facilita em muito a modelagem do controlador do ângulo de passo (SLOOTWEG *et al*, 2003).

Na modelagem deve ser levado em conta que o ângulo de passo não pode mudar imediatamente, mas apenas em uma velocidade limitada. A velocidade máxima de operação dos atuadores que controlam o ângulo de passo das turbinas eólicas atuais varia entre 3 a 10 °/s, dependendo do tipo de mecanismo de acionamento (SLOOTWEG *et al*, 2003).

Como o ângulo de passo das pás da turbina eólica só pode mudar lentamente, o controlador de ângulo de passo trabalha com uma frequência de amostragem f_{ps} variando entre 1 e 3 Hz (SLOOTWEG *et al*, 2003).

O controlador de ângulo de passo proposto por SLOOTWEG *et al* (2003) utiliza um sinal que representa a diferença entre a velocidade do conjunto rotor e a velocidade máxima de operação, amostrado com frequência f_{ps} e enviado a um controle proporcional com ganho Kp_{pitch} da ordem de 300.

O controlador modelado neste trabalho foi baseado no controlador proposto por SLOOTWEG *et al* (2003), com $f_{ps} = 3$ Hz, velocidade máxima de atuação do *pitch* de 10°/s, $Kp_{pitch} = 350$. Foi adicionado ao modelo proposto um bloco chaveador, responsável por mudar a referência do pitch para 90° de modo a permitir a parada da turbina eólica no caso da presença de um sinal de parada (*shutdown*). A figura 4.35 mostra a implementação do modelo proposto para este controlador.

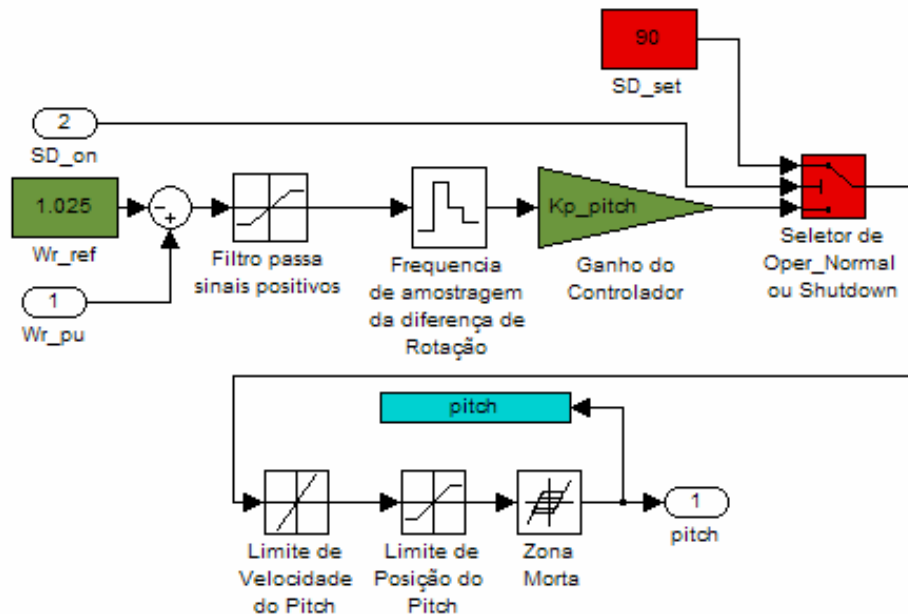


Figura 4.35 – Esquema de implementação do controle de passo (*pitch*) da turbina eólica no Matlab/Simulink.

4.1.1.6d – Sistema de Proteção

O sistema de proteção monitora as principais grandezas elétricas e mecânicas do aerogerador, gerando um sinal de parada (*shutdown*) quando alguma destas grandezas ultrapassa, por um certo período de tempo, os limites considerados seguros para a operação normal do aerogerador.

Para este trabalho, o sistema de proteção monitora as seguintes grandezas do aerogerador:

- Velocidade do Vento;
- Rotação da Turbina Eólica;
- Tensão da Rede Elétrica de conexão do Aerogerador;
- Tensão do Elo CC;
- Comando externo de Parada (*Shutdown*);

Desta forma, as seguintes proteções foram implementadas:

- Velocidade do Vento Mínima;
- Velocidade do Vento Máxima;
- Sobre-velocidade do Rotor;

- Sub-tensão da Rede Elétrica de Conexão;
- Sobre-tensão da Rede Elétrica de Conexão;
- Sobre-tensão do Elo CC;
- Comando Externo de Parada (*Shutdown*);

A figura 4.36 apresenta os blocos que compõem o sistema de proteção do aerogerador.

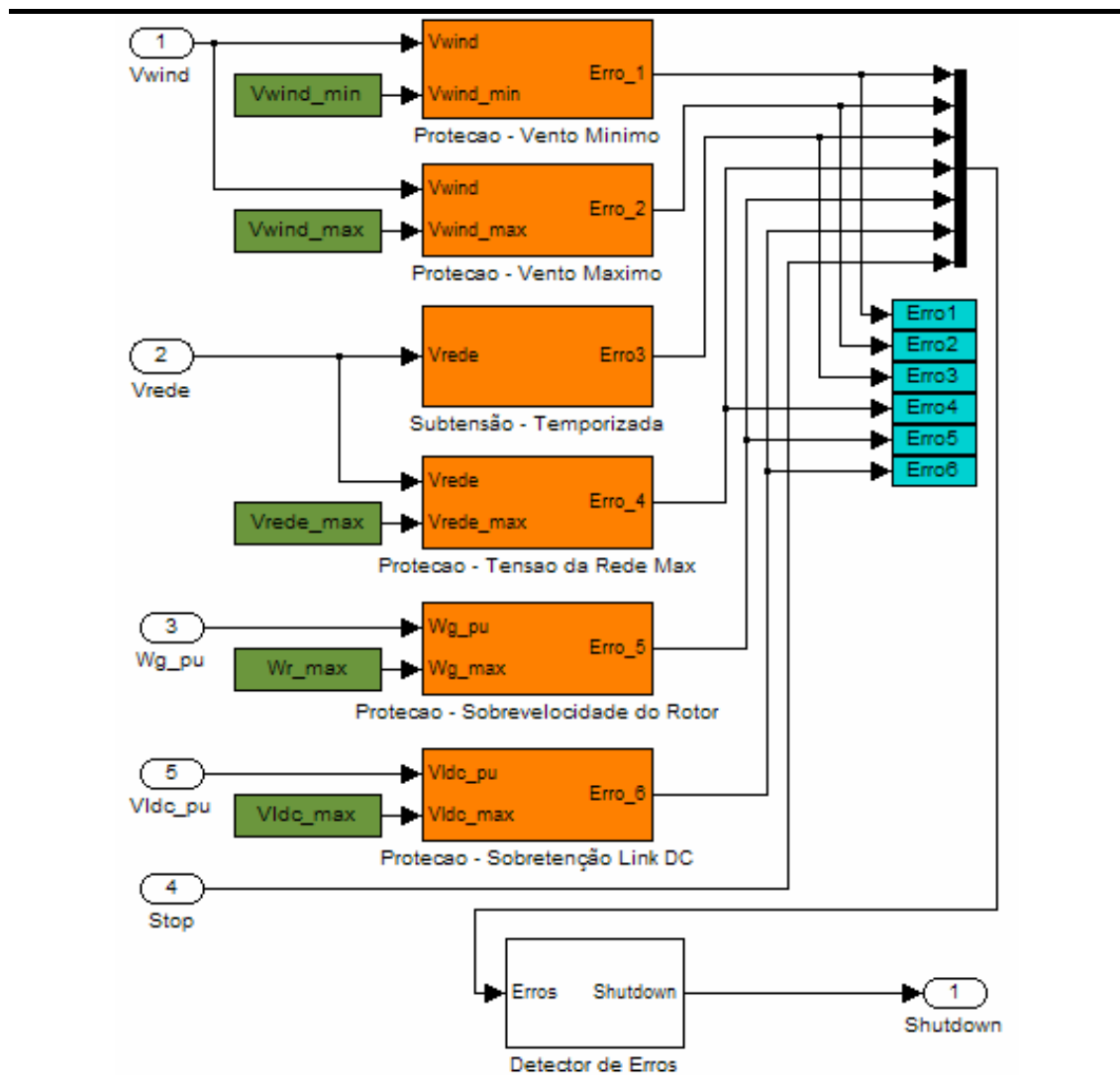


Figura 4.36– Esquema de implementação do sistema de proteção do aerogerador no Matlab/Simulink.

Como pode ser observado na figura 4.36, quando qualquer uma das proteções for sensibilizada, fará com que o bloco de detecção de erro gere um sinal de parada (*shutdown*), o qual será enviado para vários blocos do modelo do aerogerador, fazendo-o parar e se desconectar da rede elétrica.

Cada uma das proteções apresentadas anteriormente possui sua própria temporização, ou seja, somente é ativada quando a grandeza monitorada ultrapassa o limite especificado por um período de tempo superior ao definido como normal. A figura 4.37 mostra a forma de implementação deste tipo de proteção.

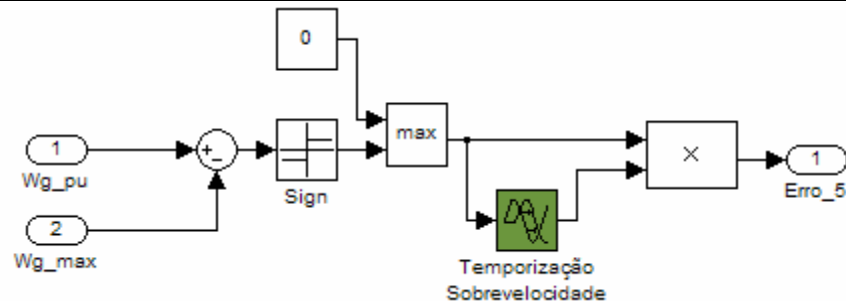


Figura 4.37– Esquema de implementação do módulo de proteção temporizado do sistema de proteção do aerogerador no Matlab/Simulink.

Até recentemente, na ocorrência de um curto-circuito na rede elétrica ou no sistema elétrico onde estava conectado o aerogerador, percebida no aerogerador por uma sub-tensão em seus terminais, este se desconectava da rede após alguns milissegundos. Assim, a proteção de sub-tensão era muito similar às demais proteções, possuindo o mesmo esquema da figura 4.37.

Contudo, com o aumento da participação da geração eólica nos países da Europa, sobretudo na Alemanha, as concessionárias passaram a exigir que os aerogeradores permanecessem conectados mesmo durante eventos de curto-circuito. Esta exigência pode ser explicada pela seguinte razão: durante um evento de curto-circuito em alguma região do sistema elétrico onde um grande parque eólico se encontra conectado, a tensão nos terminais do parque irá cair rapidamente, permanecendo baixa até que a área com curto-circuito seja desconectada pelo sistema de proteção da rede. Contudo, devido a esta queda de tensão o parque eólico será automaticamente desconectado. Desta forma, além do impacto causado pela perda de alguma parte do sistema, devido ao curto-circuito, existia também a perda de uma parte da geração, devido à saída de operação de grandes parques eólicos.

Assim, a concessionária alemã EON, após pressionar a autoridades do governo alemão, passou a exigir um novo comportamento dos aerogeradores conectados em sua rede. Este padrão acabou por se difundir na Europa e estará sendo incorporado

em uma nova revisão da norma internacional da IEC (*International Electrotechnical Commission*) que trata dos padrões para conexão de aerogeradores à rede elétrica.

Em virtude desta nova necessidade, os fabricantes passaram a adequar os aerogeradores fornecidos a este novo padrão. O aerogerador modelado neste trabalho (modelo E-70) já incorpora este tipo de proteção.

Segundo o padrão solicitado pela concessionária alemã EON, o aerogerador deve permanecer conectado à rede, fornecendo potência ativa, se a tensão em seus terminais estiver dentro da região azul da curva mostrada na figura 4.38. Caso a tensão atinja a região vermelha, o aerogerador deve então ser desconectado da rede.

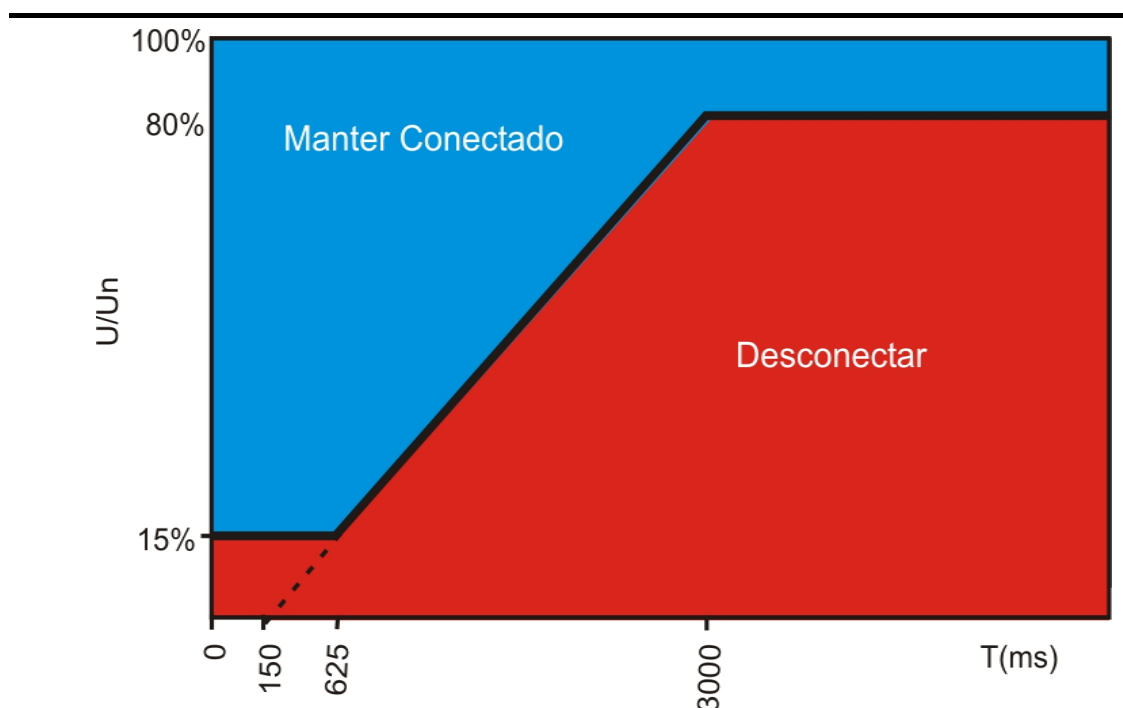


Figura 4.38– Curva de Sub-tensão x tempo adotada na modelagem da proteção de sub-tensão do aerogerador.

A figura 4.39 mostra como o bloco que representa a proteção de sub-tensão conforme a figura 4.38 foi implementada no Matlab/Simulink.

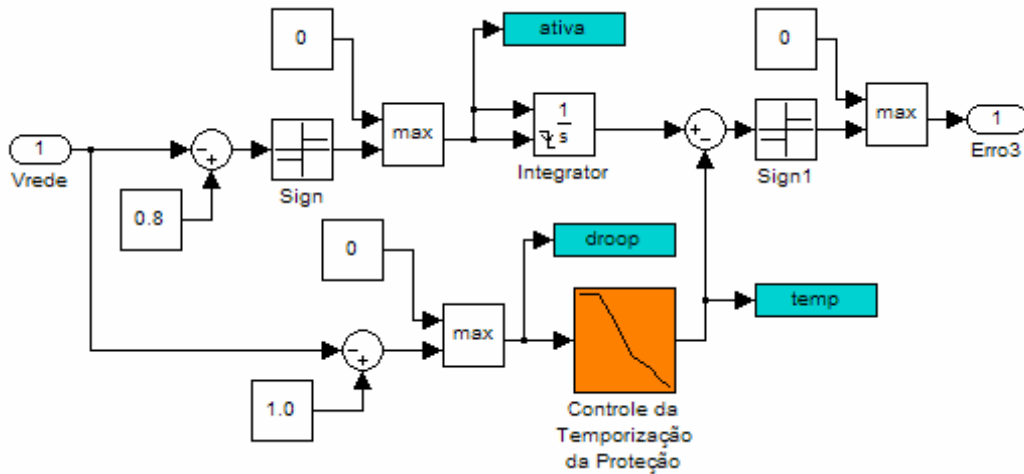


Figura 4.39 – Esquema de implementação do módulo de subtensão da rede do sistema de proteção do aerogerador no Matlab/Simulink.

4.1.2 – Modelo da Rede Elétrica de Conexão para Estudos Dinâmicos

De modo a verificar o comportamento do modelo de aerogerador desenvolvido, frente a variações de tensão nos terminais de saída do aerogerador, e as variações na tensão causadas por este em função da variação da potência gerada, foi construído um modelo de rede elétrica de conexão equivalente no software Matlab/Simulink.

Cada elemento de ligação entre as barras da rede radial equivalente, como por exemplo, linhas de transmissão e/ou distribuição, transformadores, foi modelado por sua impedância série de seqüência positiva em p.u. (Figura 4.40).

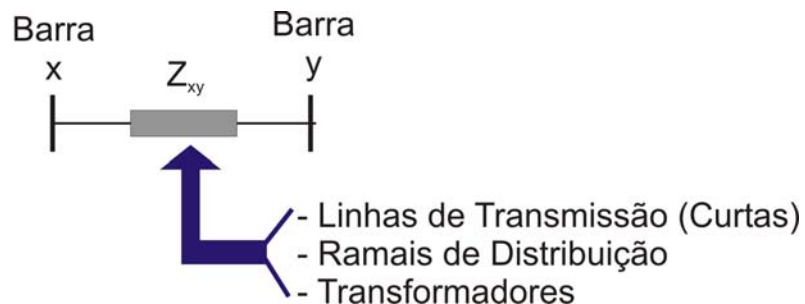


Figura 4.40– Modelagem dos elementos de ligação da rede elétrica de conexão equivalente.

Em um certo ponto da rede radial, o restante do sistema elétrico foi modelado por uma fonte de tensão p.u. constante atrás da impedância de curto-circuito trifásico em p.u. (Z_{cc}) (Figura 4.41).

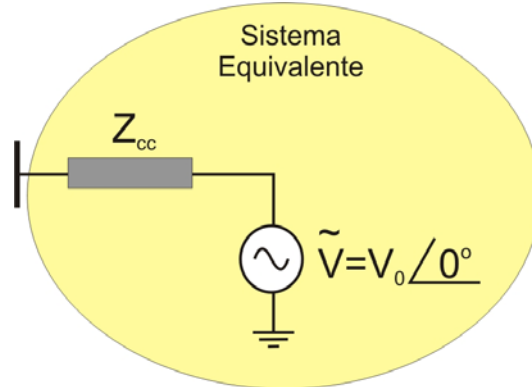


Figura 4.41 – Modelagem do equivalente do sistema elétrico através de sua impedância de curto-circuito

A impedância de curto-circuito, em p.u., do sistema pode ser obtida através da equação (4.44).

$$Z_{cc} = j \frac{1}{S_{cc3\phi}} \quad (4.44)$$

Onde $S_{cc3\phi}$ é a potência de curto-circuito trifásica em p.u. no ponto onde está sendo representado o equivalente do restante do sistema elétrico.

As cargas presentes nas barras foram representadas utilizando-se o modelo ZIP, composto de uma parcela de impedância constante (Z), corrente constante (I) e potência constante (P). Este modelo é largamente utilizado para representar a dependência que a carga apresenta em relação à variação da tensão na barra onde esta conectada. As equações (4.45) a (4.48) retratam o modelo ZIP:

$$P = P_0 (p_1 V^2 + p_2 V + p_3) \quad (4.45)$$

$$Q = Q_0 (q_1 V^2 + q_2 V + q_3) \quad (4.46)$$

com:

$$p_1 + p_2 + p_3 = 1 \quad (4.47)$$

$$q_1 + q_2 + q_3 = 1 \quad (4.48)$$

onde:

P_o – Potência Ativa em p.u. para a tensão igual a 1,0 p.u.;

Q_o – Potência Reativa em p.u. para a tensão igual a 1,0 p.u.;

p_1, q_1 – Coeficientes representativos da proporção da carga considerada como impedância constante;

p_2, q_2 – Coeficientes representativos da proporção da carga considerada como corrente constante;

p_3, q_3 – Coeficientes representativos da proporção da carga considerada como potência constante.

Na modelagem a carga drena uma corrente da barra onde está conectada equivalente à sua potência, determinada pela equação (4.49):

$$\tilde{I}_{carga} = \frac{P_{carga} - jQ_{carga}}{\tilde{V}_{barra}^*} \quad (4.49)$$

onde:

\tilde{I}_{carga} - Fasor em p.u., representando a corrente drenada pela carga em uma determinada barra;

P_{carga} – Valor em p.u. da potência ativa drenada pela carga presente na barra (equação 4.45);

Q_{carga} – Valor em p.u. da potência reativa drenada pela carga presente na barra (equação 4.46);

Após estas considerações, a tensão em uma determinada barra da rede radial equivalente pode ser determinada pela equação (4.50):

$$\tilde{V}_x = \tilde{V}_y - Z_{xy} \tilde{I}_{yx} \quad (4.50)$$

onde:

\tilde{V}_x - Fasor em p.u., representando a tensão na barra x;

\tilde{V}_y - Fasor em p.u., representando a tensão na barra y;

Z_{xy} – Impedância em p.u. equivalente ao elemento série de ligação da barra x com a barra y;

\tilde{I}_{yx} - Fasor em p.u., representando a corrente total fluindo da barra y para barra x;

4.2 - Modelo de Regime Permanente para o Aerogerador e Rede Elétrica de Conexão

A modelagem de regime permanente contida neste trabalho propõe um modelo para esta tecnologia de aerogerador, que seja utilizado em simulações de regime permanente de sistemas de potência, como por exemplo, os estudos de fluxo de potência.

O objetivo do modelo de regime permanente é verificar as variações de geração eólica que ocorrem durante um período de 24 horas, e verificar qual é o resultado destas variações na geração, quando superpostas as variações diárias da carga elétrica contida no sistema elétrico. De modo a realizar esta tarefa, o período de 24 horas é dividido em 144 períodos de 10 minutos. Durante cada período de 10 minutos a geração e as cargas assumem valores constantes. O período de 10 minutos foi escolhido por ser o período padrão utilizado normalmente para o arquivamento eletrônico dos dados de velocidade de vento ².

² Normalmente os dados de ventos utilizados para estudos de avaliação do potencial eólico de uma determinada região são medidos com uma frequência de amostragem de 1 Hz. Após um período de 10 minutos, os valores estatísticos como média, desvio padrão, máximo e mínimo destes dados coletados a 1 Hz são armazenados. Desta forma, geralmente para as aplicações normais somente os valores de 10 minutos estão disponíveis.

Da mesma forma que no modelo dinâmico, o modelo de regime permanente é subdividido em 2 modelos internos básicos:

- Modelo de regime permanente do aerogerador;
- Modelo de regime permanente da rede elétrica.

A figura 4.42 apresenta como estes modelos estão interconectados.

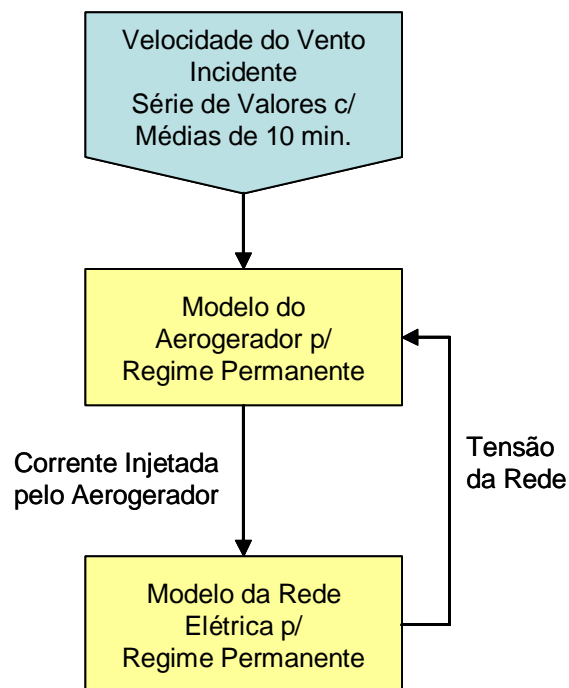


Figura 4.42– Interconexão entre os modelos básicos para simulação de regime permanente.

Nos tópicos seguintes os modelos básicos são detalhados.

4.2.1 – Modelo de Regime Permanente do Aerogerador.

O modelo de regime permanente do aerogerador é baseado na sua curva de potência elétrica. Desta forma, para cada valor de velocidade média do vento no período de 10 minutos, através da curva de potência, é obtido o valor da potência ativa gerada pelo aerogerador.

Neste trabalho considerou-se o aerogerador operando com fator de potência unitário; Desta forma, a potência reativa do aerogerador foi mantida igual a zero.

Os valores de potência ativa e reativa são convertidos em um valor de corrente que é injetada na rede, dependente do valor da tensão da rede nos terminais do aerogerador (figura 4.43). A corrente é calculada baseada na equação (4.51).

$$\tilde{I}_{inv} = \frac{P - jQ_{ref}}{\tilde{V}_{rede}^*} \quad (4.51)$$

\tilde{I}_{inv} - Fasor em p.u., representando a corrente injetada pelo aerogerador na rede;

P - Valor em p.u. da potência ativa gerada pelo aerogerador;

Q_{ref} - Valor em p.u. da potência reativa ajustada no aerogerador;

\tilde{V}_{ref} - Fasor em p.u., representando a tensão da rede elétrica nos terminais do inversor do aerogerador;

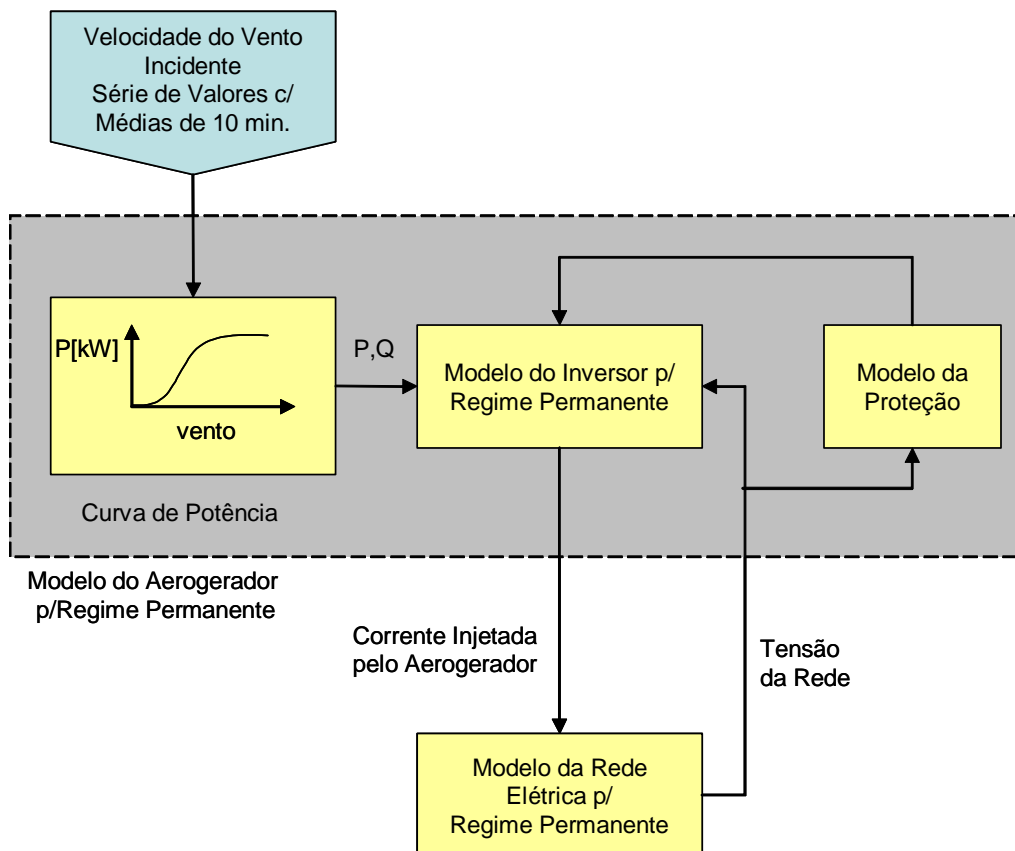


Figura 4.43 – Modelos internos do aerogerador para simulação de regime permanente

O bloco de proteção verifica se a tensão da rede está dentro dos limites normais de operação ajustados no controle do aerogerador. Caso contrário, envia um sinal para zerar a corrente injetada pelo aerogerador na rede.

As figuras 4.44 a 4.46 mostram a implementação do modelo de regime permanente do aerogerador.

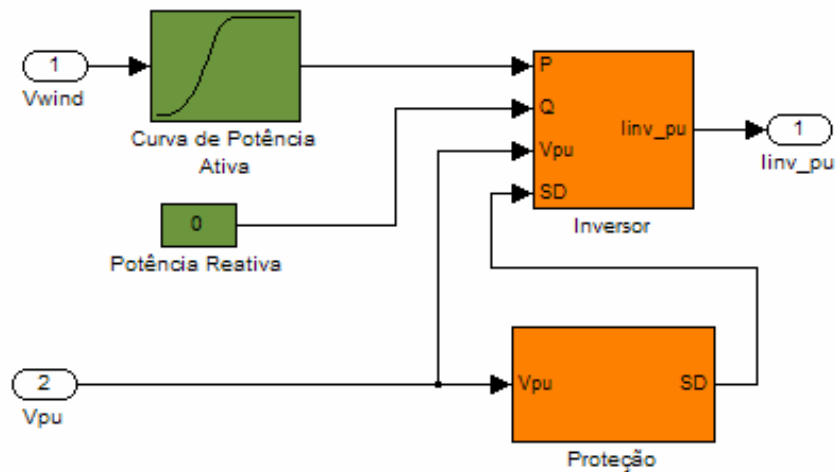


Figura 4.44 – Implementação do modelo do aerogerador em regime permanente.

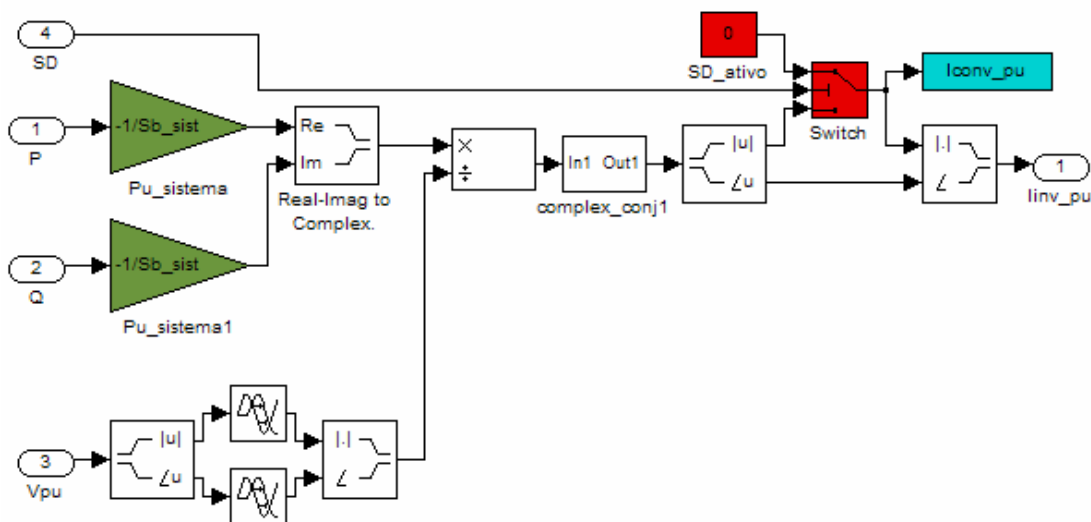


Figura 4.45 – Detalhe da implementação do inversor de tensão para o modelo de regime permanente.

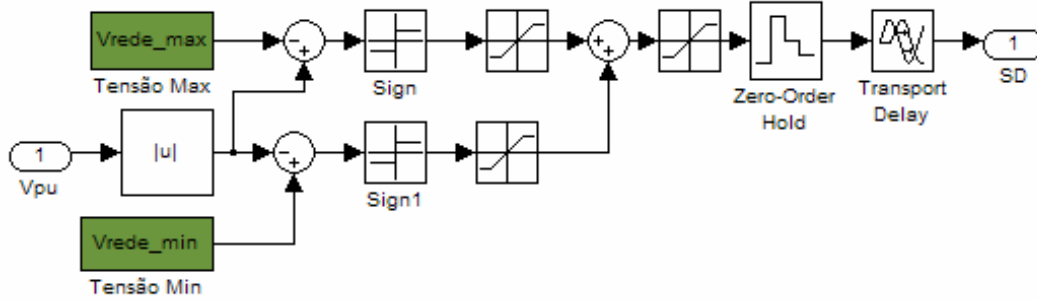


Figura 4.46 – Detalhe de implementação da proteção do aerogerador para a simulação em regime permanente.

4.2.2 – Modelo de Rede Elétrica de Conexão para Estudos em Regime Permanente

O modelo da rede elétrica de conexão para as simulações de regime permanente difere apenas do modelo dinâmico no que se refere à modelagem da carga elétrica das barras da rede equivalente.

De modo a visualizar o comportamento das tensões e fluxos de potência ativa resultantes da combinação da carga e geração eólica, ambos variáveis ao longo do horizonte de simulação (1 dia, ou 24 horas), a carga de cada barra da rede foi modelada através de seu histograma de carga (figura 4.47).

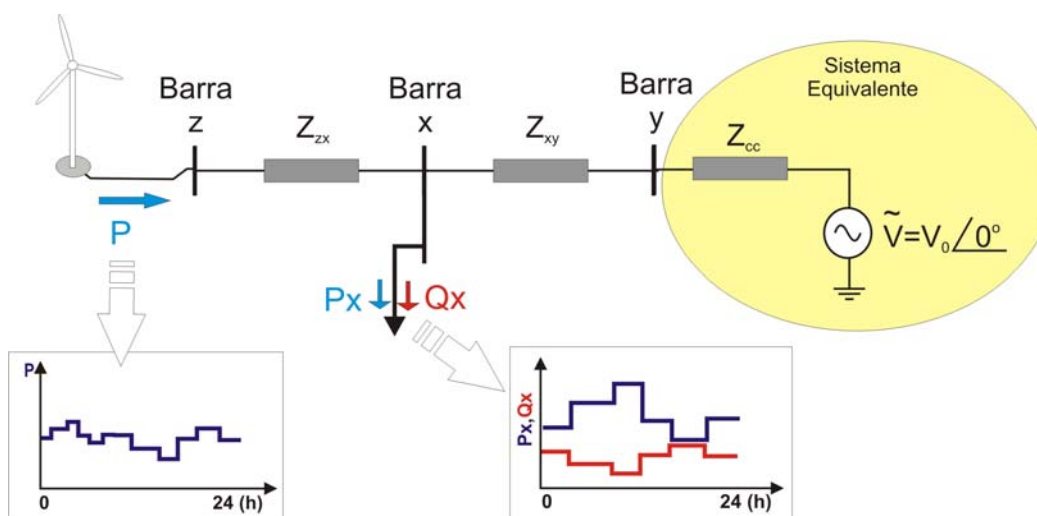


Figura 4.47 – Idéia básica do modelo de regime permanente, destacando o histograma de cargas da barra e variação da geração eólica ao longo do dia.

Desta forma, temos 144 valores de carga ativa e reativa para o período de 24 horas, ou seja, um valor para cada intervalo de 10 minutos. Durante o intervalo de 10 minutos, o valor da carga é mantido constante e o valor da corrente correspondente a esta carga é injetado na rede, calculado a partir da equação (4.49) apresentada no item 4.1.2 deste capítulo.

4.3 – Comentários

Neste capítulo foram apresentados os principais detalhes na modelagem de regime dinâmico e de regime permanente da tecnologia de aerogerador escolhido para este trabalho.

Os modelos propostos para simulação de parques eólicos conectados a sistemas elétricos de potência são apresentados no próximo capítulo. Estes modelos utilizam o conceito de aerogerador equivalente, de modo a melhorar o desempenho computacional das simulações.

Capítulo 5

Modelos Dinâmico e de Regime Permanente dos Parques Eólicos

Neste capítulo são apresentados os modelos matemáticos desenvolvidos para as simulações de sistemas elétricos de potência, considerando uma possível forma de agregação dos modelos dinâmicos e de regime permanente para a tecnologia de aerogerador escolhida, de modo a permitir a simulação do comportamento de parques eólicos.

As potências dos aerogeradores são muito menores comparativamente a potência dos geradores elétricos convencionais de usinas hidráulicas e térmicas, além do que o número de aerogeradores em um parque eólico normalmente é elevado. De fato, um grande parque eólico é normalmente formado por centenas de aerogeradores conectados por uma série de alimentadores de média tensão (figura 5.1). Desta forma, apenas para estudos de projeto do parque é que é necessário analisar o parque inteiro no detalhe, representando cada aerogerador individualmente.

Para estudos onde o objetivo é o de verificar a influência do parque eólico no sistema elétrico, bem como a interação do sistema no funcionamento do parque, a modelagem individual de cada aerogerador que compõe o parque utilizaria muito tempo de processamento, necessitando de uma infra-estrutura computacional muito robusta. Nestes estudos, o parque eólico como um todo é representado por um modelo equivalente do ponto de vista do sistema elétrico (PÖLLER, ACHILLES, 2003).

A seguir são propostos dois modelos, um dinâmico e outro de regime permanente, de modo a permitir a representação do parque eólico por um equivalente do ponto de vista do sistema elétrico. Os modelos desenvolvidos para o parque eólico utilizam os modelos propostos no capítulo anterior.

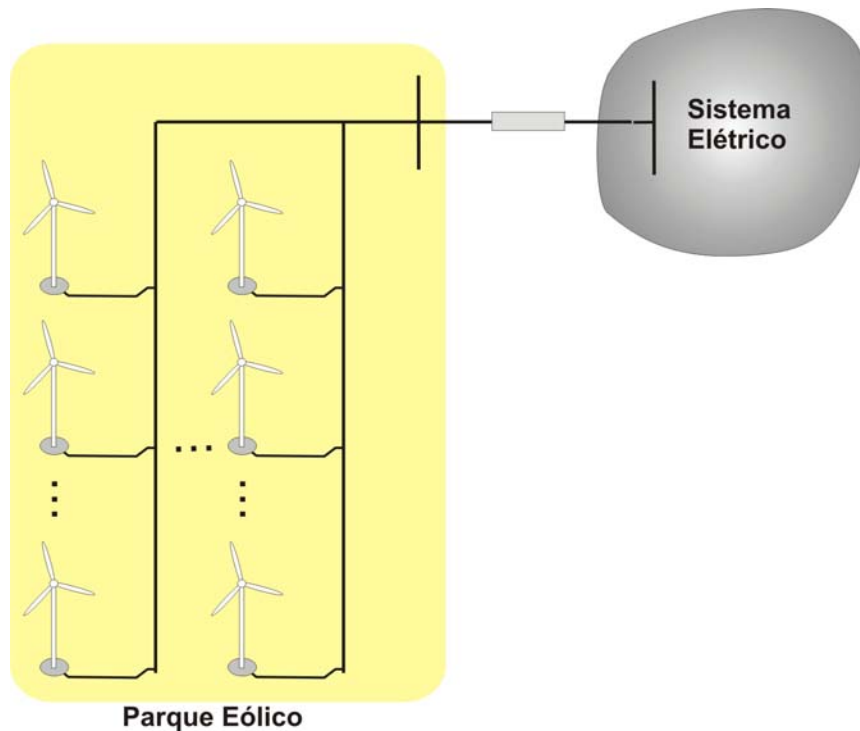


Figura 5.1 – Esquema Típico de um Parque Eólico

5.1 – Equivalente Dinâmico do Parque Eólico

Uma possível forma de modelagem de um parque eólico é aquela que representa todo o parque eólico por um único aerogerador equivalente. Neste caso, os valores do parque eólico são obtidos através da multiplicação dos valores em p.u. de um aerogerador por uma constante, de modo a atingir os valores de potência do parque (PÁLSSON *et al.*, 2004). As equações (5.1) a (5.3) descrevem esta mudança de escala.

$$S_{pe} = S_{ag} N_{ag} \quad (5.1)$$

$$Q_{pe} = Q_{ag} N_{ag} \quad (5.2)$$

$$R_{pe} = R_{ag} \sqrt{N_{ag}} \quad (5.3)$$

Onde;

S_{pe} – Potência Aparente Total do Parque Eólico, [p.u.].

S_{ag} – Potência aparente de um aerogerador que compõe o parque eólico, [p.u.];

Q_{ag} - Potência reativa de um aerogerador que compõe o parque eólico, [p.u.];

R_{ag} – Raio da turbina eólica de um aerogerador que compõe o parque eólico, [m];

N_{ag} – Número de aerogeradores do parque eólico.

Q_{pe} – Potência reativa total do parque eólico, [p.u.];

R_{pe} – Raio da turbina eólica do aerogerador equivalente representativo de todo o parque eólico.

Esta abordagem, contudo considera que as flutuações da potência gerada individualmente pelos aerogeradores são coincidentes para o parque eólico como um todo, o que não reflete a realidade, uma vez que as flutuações de potência para um parque eólico são relativamente menores do que para um único aerogerador.

Outro ponto de fundamental importância na modelagem do parque eólico por um aerogerador equivalente é o que trata do sinal de velocidade de vento que é aplicado ao aerogerador equivalente, uma vez que as maiores flutuações na potência gerada são oriundas das variações do vento incidente no aerogerador. Em ROSAS (2003b), uma abordagem detalhada para representação do vento equivalente para parque eólico é apresentada, considerando fatores como a coerência e correlação da turbulência do vento na representação de um sinal de velocidade do vento equivalente para o parque.

Modelos que calculam a velocidade do vento equivalente para um parque eólico com precisão, como por exemplo o apresentado em ROSAS (2003b), necessitam de um esforço considerável na modelagem matemática e recursos computacionais. Isto contrasta com a filosofia aqui proposta de desenvolver um modelo rápido, que necessite de poucos parâmetros externos e ainda assim produza resultados com uma boa aproximação do comportamento de um parque eólico do ponto de vista do sistema elétrico.

Uma abordagem simplificada para retratar esta não coincidência do vento em todos os aerogeradores, e com isto reduzir as flutuações de potência para o parque eólico, quando é utilizada a representação do parque eólico por um aerogerador equivalente, foi proposta por PÁLSSON *et al.*(2004). Nesta outra proposta, o sinal correspondente à velocidade do vento passa inicialmente por um filtro, modelado pela equação (5.4), e em seguida é aplicado a um modelo individual de aerogerador. A corrente deste aerogerador é então multiplicada pelo número de aerogeradores do

parque eólico. Segundo PÁLSSON *et al.*(2004), esta modelagem apresentou bons resultados quando comparada com os valores medidos.

$$v_{eq_pe}(t) = v_{10m_pe} + \frac{v(t) - v_{10m_pe}}{\sqrt{N_{ag}}} \quad (5.4)$$

onde:

$v_{eq_pe}(t)$ - Série de valores de velocidade do vento equivalente para o parque eólico [m/s];

$v(t)$ - Série de valores de velocidade do vento medida, [m/s];

v_{10m_pe} - Velocidade do vento média equivalente para o parque eólico, no período de 10 minutos, [m/s];

N_{ag} - Número de aerogeradores do parque eólico.

Na abordagem proposta por PÁLSSON *et al.*(2004), somente um certo grau de coincidência entre as flutuações de potência dos aerogeradores é considerada, fato este mais coerente com a realidade. Contudo, a metodologia proposta por PÁLSSON *et al.*(2004), apesar de sua simplicidade e facilidade de cálculo, não leva em conta efeitos aerodinâmicos ligados à distribuição dos aerogeradores no interior do parque eólico.

Considerando o layout de parque eólico apresentado na figura 5.2. Como os aerogeradores posicionados na primeira fileira absorvem parte da energia cinética contida no vento incidente, sabe-se que a velocidade incidente na fileira de aerogeradores imediatamente seguinte sofrerá uma redução. Esta redução pode ser exemplificada através da figura 5.3.

Segundo MOLLY (2001), para distâncias entre os aerogeradores superiores a 5 vezes o diâmetro de sua turbina eólica (5D) a alteração da turbulência causada pelo aerogerador pode ser desconsiderada. Desta forma, neste trabalho não será levada em conta a alteração na turbulência do vento incidente nos aerogeradores posteriores, e para que isto não implique em erros excessivos nos resultados obtidos a distância mínima entre os aerogeradores será mantida igual a 5D. Assim, o modelo de agregação proposto só se aplica para os casos em que os aerogeradores estão espaçados de pelo menos 5D.

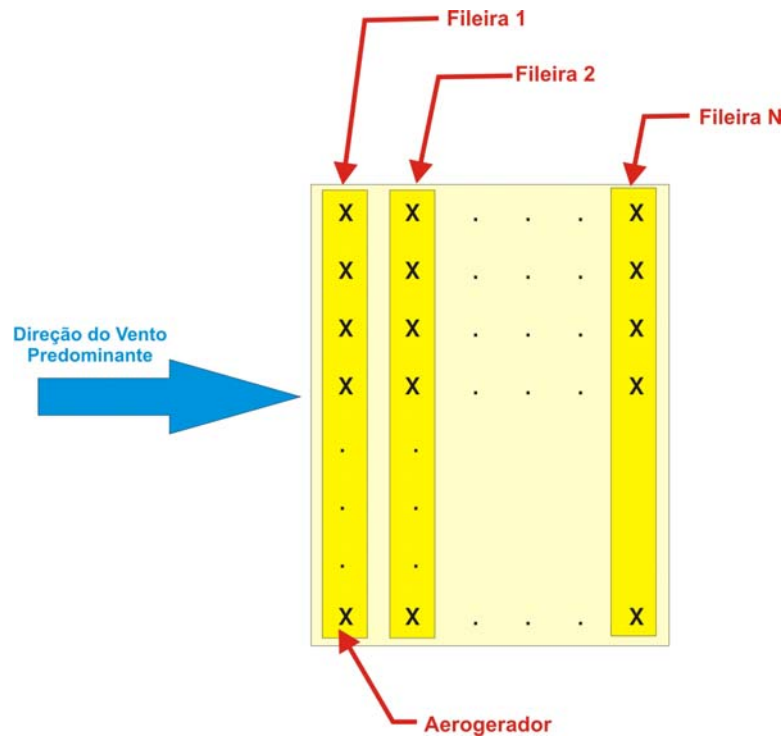


Figura 5.2 – Layout Típico de um parque eólico.

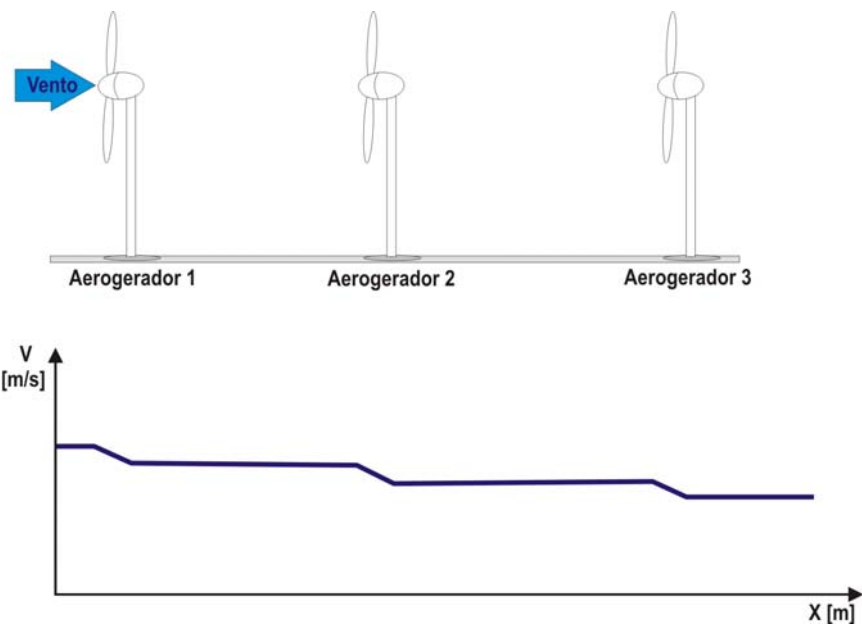


Figura 5.3 – Ilustração do fenômeno de redução da velocidade do vento incidente devido ao efeito de sobreamento aerodinâmico de um aerogerador no seguinte.

Em FRANDSEN, *et al* (2004), vários métodos para quantificar esta redução no valor da velocidade do vento incidente nos aerogeradores seguintes são

apresentados. De uma maneira geral, esta redução de velocidade apresenta o comportamento mostrado na figura 5.4.

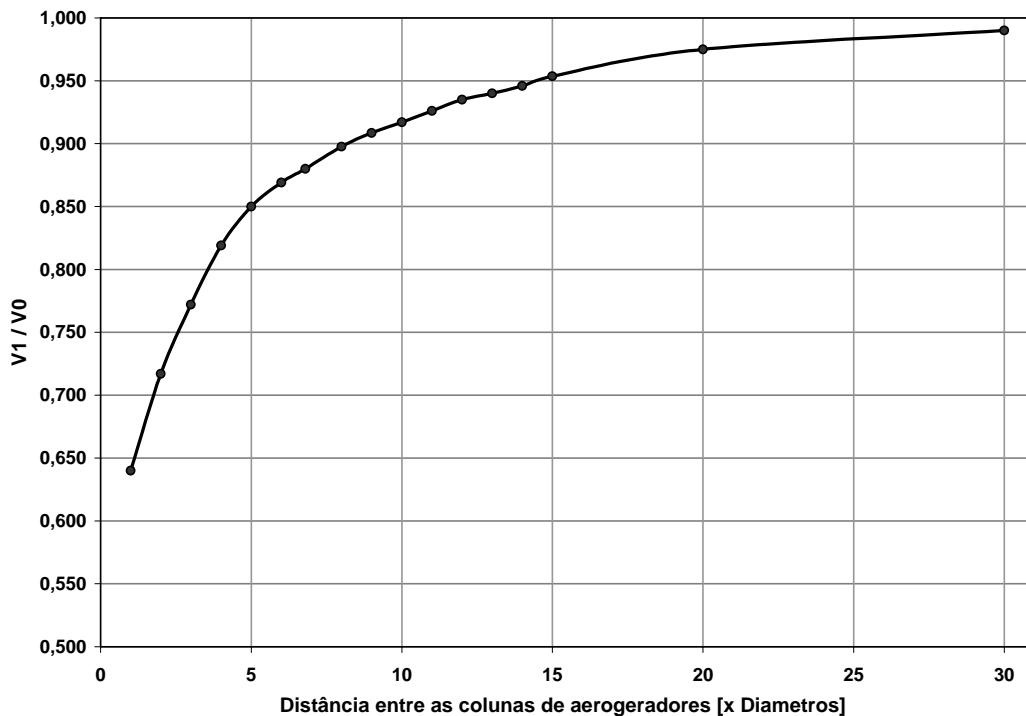


Figura 5.4 – Comparação entre as velocidades de vento incidente em duas colunas de aerogeradores, onde: V_0 – Velocidade do vento no primeiro aerogerador e V_1 - Velocidade do vento no aerogerador seguinte.

Além do fenômeno de redução da velocidade incidente nos aerogeradores posicionados no interior do parque eólico, existe também o efeito de atraso temporal nas variações de velocidade incidentes nestes aerogeradores. Os aerogeradores da segunda fileira somente perceberão as variações da velocidade do vento sentida na primeira fileira depois de um certo tempo, aqui chamado de tempo de propagação. O tempo de propagação depende da velocidade do vento incidente e da distância entre os aerogeradores.

A modelagem para o parque eólico proposta neste trabalho é baseada nas seguintes premissas:

- cada fileira de aerogeradores é modelada como um aerogerador equivalente e possui o mesmo número de aerogeradores;

- apenas um certo grau de coincidência entre as flutuações de potência dentro de uma mesma fileira de aerogeradores é considerado. Para modelar este efeito, a modelagem proposta por em PÁLSSON *et al.*(2004) é utilizada com pequenas modificações;
- da forma como foi concebido, o modelo de agregação do parque eólico proposto somente é capaz de simular o comportamento do parque eólico para ventos incidentes perpendiculares às fileiras de aerogeradores, uma vez que, normalmente, os parques eólicos de modo a aumentar a sua produção energética, encontram-se orientados para a direção onde os ventos possuem maiores velocidades e/ou frequência;
- os efeitos de redução da velocidade de vento e o tempo de propagação das variações na velocidade do vento incidente entre as fileiras de aerogeradores foram incorporados ao modelo.

Com base nas premissas apresentadas anteriormente, as equações para a modelagem do vento incidente em cada coluna de aerogeradores é realizada pelas equações (5.5) a (5.7).

A série de velocidades para a primeira fileira de aerogeradores é dada por :

$$v_{eq_f}(t) = \left(v_{10min} + \frac{v(t) - v_{10min}}{\sqrt{N_{agf}}} \right) \quad (5.5)$$

Onde:

$v_{eq_f}(t)$ - Série de valores de velocidade do vento equivalente para a primeira fileira de aerogeradores do parque eólico [m/s];

$v(t)$ - Série de valores de velocidade do vento medida, [m/s];

v_{10min} - Velocidade do vento média no período de 10 minutos, [m/s];

N_{agf} - Número de aerogeradores por fileira;

Para as demais fileiras tem-se:

$$v_{eq_fk}(t, K) = \left(v_{eq_f}(t + t_p) \right) a^{K-1} \quad (5.6)$$

$$t_p(K) = \frac{D(K-1)}{V_{10min}} \quad (5.7)$$

Onde:

K – Número da fileira de aerogeradores ($K = 2, 3, 4, \dots, N$, onde N é o número de fileiras de aerogeradores do parque eólico).

$v_{eq_fk}(t, K)$ - Série de valores de velocidade do vento equivalente para a fileira “ K ” de aerogeradores do parque eólico, [m/s].

$v_{eq_f}(t)$ - Série de valores de velocidade do vento equivalente para a primeira fileira de aerogeradores do parque eólico [m/s];

a – coeficiente representando o efeito da redução de velocidade do aerogerador em função da distância entre aerogeradores, obtidos a partir da curva apresentada na figura 5.4;

$t_p(K)$ - Tempo de propagação para a fileira “ K ”, [s];

D - Distância entre as fileiras de aerogeradores, [m];

A série de velocidades obtida para cada fileira de aerogeradores é então aplicada ao modelo dinâmico de aerogerador apresentado no capítulo anterior. A saída de corrente deste aerogerador é então multiplicada pelo número de aerogeradores da fileira, de modo a obter a corrente total daquela fileira de aerogeradores.

Os valores das correntes produzidas por todas as fileiras de aerogeradores são então somados, de modo a totalizar a corrente produzida pelo parque eólico, a qual é por sua vez injetada no modelo de rede.

As figuras 5.5 a 5.7 mostram a implementação do modelo de agregação do parque eólico desenvolvido.

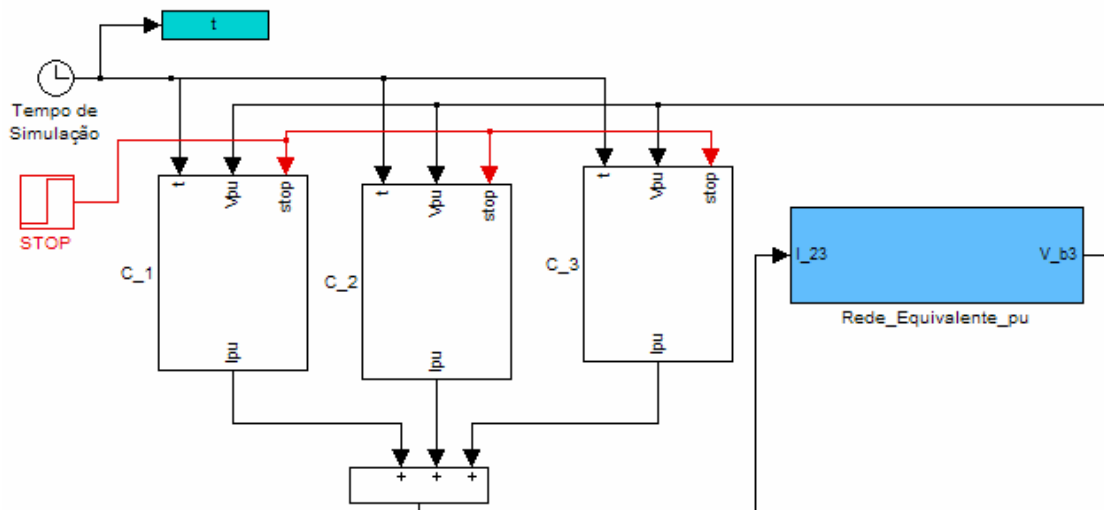


Figura 5.5 – Modelo do equivalente de um parque eólico com 3 fileiras de aerogeradores.

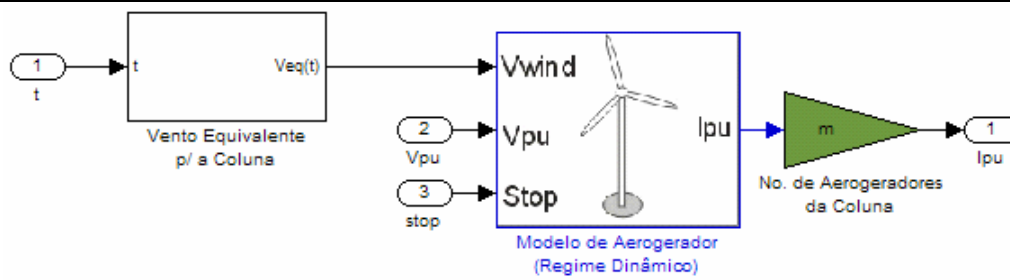


Figura 5.6 – Modelo do equivalente de uma fileira de aerogeradores.

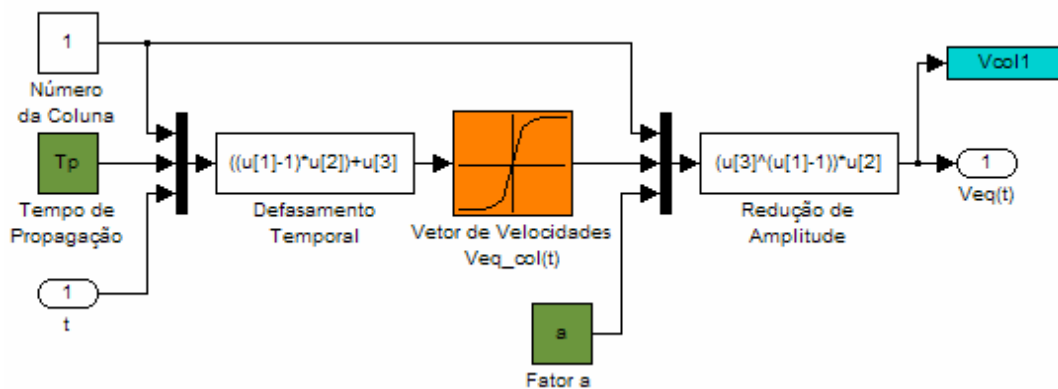


Figura 5.7 – Modelo do vento equivalente para uma coluna ou fileira de aerogeradores.

5.2 – Equivalente de Regime Permanente do Parque Eólico

No modelo equivalente do parque eólico para estudos em regime permanente, todo o parque foi modelado como um único aerogerador equivalente. O modelo de aerogerador utilizado foi o apresentado no capítulo anterior (item 4.2). O aerogerador recebe um série de velocidades médias equivalente para o parque eólico e tem a sua saída de corrente multiplicada pelo número de aerogeradores do parque.

Para o cálculo da velocidade média para o parque eólico (v_{10eq_pe}), para cada intervalo de 10 minutos, é necessário conhecer a disposição dos aerogeradores no interior do parque eólico. A representação de uma determinada disposição de aerogeradores é mostrada na figura 5.8:

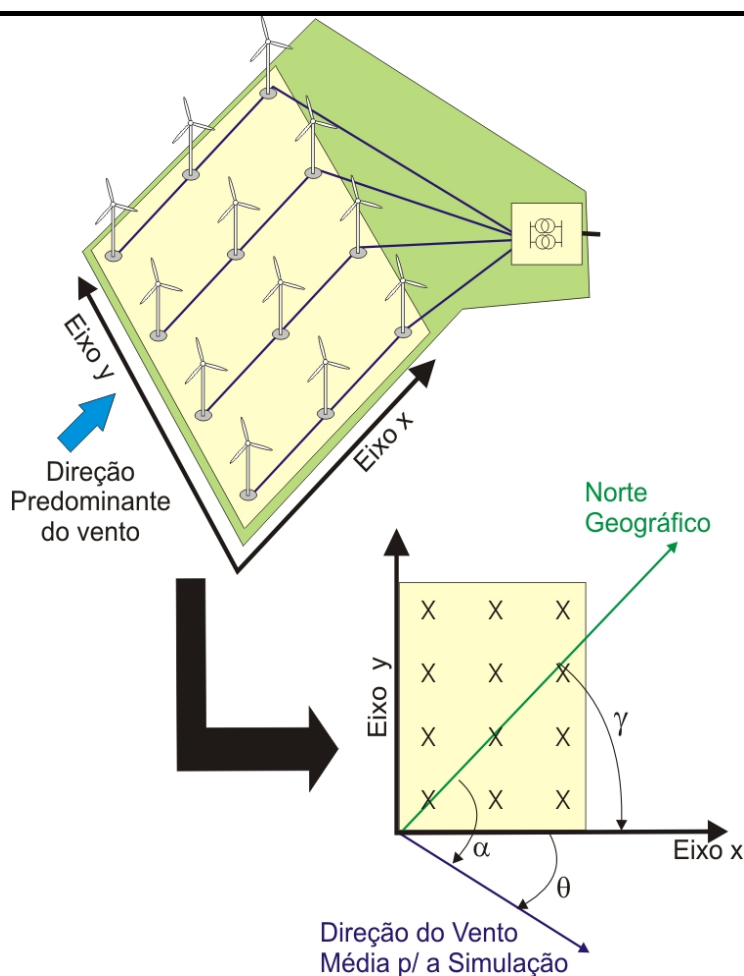


Figura 5.8 – Ângulos utilizados na determinação da velocidade média para o parque eólico.

onde os ângulos da figura 5.8 representam:

α - ângulo entre a direção média da velocidade do vento incidente no parque eólico e a linha correspondente ao norte geográfico (valor médio no período de 10 minutos).

γ - ângulo entre o eixo “x”, que representa a direção na qual o parque eólico esta orientado, e a linha correspondente ao norte geográfico.

θ - ângulo entre o eixo “x” e o valor médio da direção do vento (a), definido pela equação (5.8).

$$\theta = \alpha - \gamma \quad (5.8)$$

Assim, a velocidade média incidente no parque eólico (V_{10min}) pode ser decomposta nos eixos ortogonais “x” e “y” do parque eólico pelas equações (5.9) e (5.10).

$$V_{10minx} = V_{10min} \cos(\theta) \quad (5.9)$$

$$V_{10miny} = V_{10min} \sin(\theta) \quad (5.10)$$

Definindo os coeficientes “a” e “b”, representando para os eixos “x” e “y” respectivamente o efeito da redução de velocidade do aerogerador em função da distância em aerogeradores obtido a partir da curva apresentada na figura 5.4, pode-se calcular as componentes da velocidade média do parque, separadamente para cada eixo.

$$V_{eq-x} = \frac{V_{10minx} \sum_{L=1}^N a^{(L-1)}}{N} \quad (5.11)$$

$$V_{eq-y} = \frac{V_{10miny} \sum_{K=1}^M b^{(K-1)}}{M} \quad (5.12)$$

onde:

N – Número de aerogeradores dispostos no eixo x;

M – Número de aerogeradores dispostos no eixo y;

Assim, a velocidade média do parque eólico pode ser obtida através da equação (5.13).

$$V_{eq_pe} = \sqrt{V_{eq_x}^2 + V_{eq_y}^2} \quad (5.13)$$

O aerogerador equivalente utiliza o modelo de aerogerador apresentado no capítulo anterior, o qual tem o valor de sua corrente de saída em p.u. multiplicado pelo número de aerogeradores do parque eólico; A corrente de saída é então injetada no modelo de rede elétrica de conexão. A figura 5.9 apresenta a implementação do modelo.

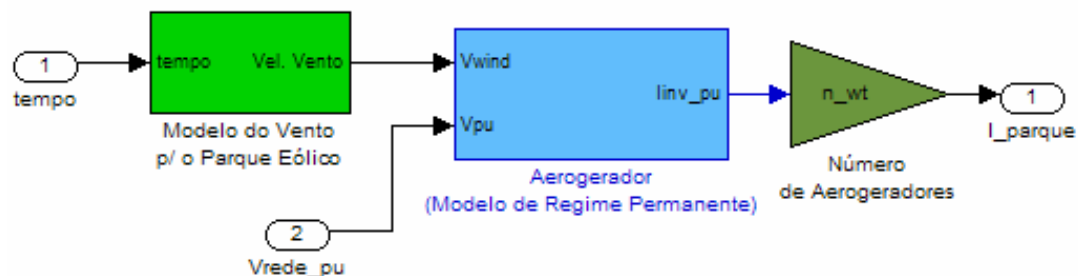


Figura 5.9 – Modelo do parque eólico para regime permanente implementado no Matlab/Simulink.

A série temporal de velocidade do vento equivalente do parque eólico é gerada automaticamente por uma rotina no Matlab durante a inicialização do modelo no Simulink.

5.3 - Comentários

Neste capítulo foi proposta uma abordagem que simplifica a modelagem de parques eólicos para a realização de estudos dinâmicos e de regime permanente sob o ponto de vista do sistema elétrico onde estes parques estão ou serão conectados.

No capítulo seguinte, são apresentados os resultados das simulações com os modelos do aerogerador e do parque eólico desenvolvidos para estudos dinâmicos e em regime permanente.

Capítulo 6

Aplicação dos Modelos Desenvolvidos

Neste capítulo são apresentados os resultados obtidos através das simulações utilizando os modelos matemáticos apresentados nos capítulos anteriores. O capítulo está dividido em quatro partes principais:

1. simulações com o Modelo de Aerogerador para Regime Dinâmico;
2. simulação com o Modelo de Parque Eólico para Regime Dinâmico;
3. simulação com o Modelo de Aerogerador para Regime Permanente;
4. simulação com o Modelo de Parque Eólico para Regime Permanente.

No caso das simulações com o modelo de aerogerador para regime dinâmico, devido à maior complexidade do modelo, foram simulados cinco diferentes situações ou casos, na tentativa de mostrar todas as potencialidades do mesmo. Para os demais modelos apenas os resultados de uma simulação são aqui apresentados.

6.1 – Simulações com o Modelo de Aerogerador para Regime Dinâmico

Conforme já mencionado, para o modelo de aerogerador para regime dinâmico são apresentados os resultados de cinco diferentes simulações, são elas:

1. Caso 1 - Aerogerador operando com vento incidente com velocidade média de 7 m/s e com índice de turbulência (IT) de 10%;

2. caso 2 - aerogerador operando com vento incidente com velocidade média de 13 m/s e com índice de turbulência (IT) de 10%;
3. caso 3 - aerogerador operando com vento incidente com velocidade média de 13 m/s e com índice de turbulência (IT) de 10%, com ocorrência de afundamento de tensão de 80% na barra infinita em $t = 100$ s e com duração de 500 ms;
4. caso 4 - aerogerador operando com vento incidente com velocidade média de 13 m/s e com índice de turbulência (IT) de 10%, com ocorrência de afundamento de tensão de 80% na barra infinita em $t = 100$ s e com duração de 1,1 s;
5. caso 5 - aerogerador operando com vento incidente com velocidade média de 13 m/s e com índice de turbulência (IT) de 10%, com a ocorrência de uma falha interna no controlador de rotação do aerogerador em $t = 120$ s, ocasionando um sinal de referência de corrente igual a zero para o *chopper*.

Os seguintes parâmetros do aerogerador foram utilizados nos casos listados acima:

- potência nominal igual 2.050 kW com velocidade do vento de 14 m/s;
- fator de potência nominal = 1,0;
- potência base do aerogerador (S_{baero}) = 2 MVA;
- rotação base = 21,5 RPM;
- momento de inércia total do conjunto rotor = $3,1 \times 10^6$ kg.m²;
- fator de redução de potência devido ao sombreamento da torre nas pás da turbina eólica = 7 %;
- velocidade máxima de atuação do *pitch* = 10 °/s;
- capacitância total do elo de corrente contínua = 1,86 F;
- corrente máxima na saída do inversor = 1,2 p.u.¹;
- parâmetros de proteção:
 - velocidade do vento mínima = 2,5 m/s por 120 s;
 - velocidade do vento máxima = 25 m/s por 120 s;

¹ - Nas bases do aerogerador.

- rotação máxima do conjunto rotor = 1,1 p.u. por 0,5 s;
- tensão mínima da rede conforme descrito no capítulo 4 (item 4.1.1.6d, figura 4.38);
- tensão máxima da rede de 1,1 p.u.¹;
- tensão máxima do elo de corrente contínua 1,2 p.u.² por 20 ms.

A rede elétrica de conexão utilizada em todos os casos listados anteriormente é apresentada na figura 6.1. Foram utilizadas as seguintes bases para a representação em p.u. da rede elétrica:

- Base de Potência Aparente (S_b) de 100 MVA;
- Base de Tensão da Rede de Alta Tensão (V_{bAT}) de 69 kV;
- Base de Tensão da Rede de Média Tensão (V_{bMT}) de 13,8 kV;

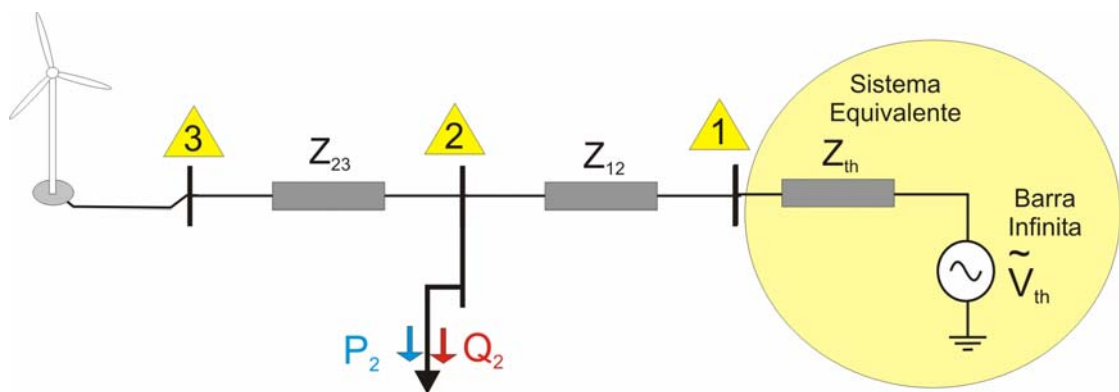


Figura 6.1 – Rede elétrica de conexão equivalente utilizada nos casos de simulação dinâmica do modelo do aerogerador.

Os valores dos elementos da rede de conexão (figura 6.1) são:

- Equivalente do Sistema: Rede de 69 kV com potência de curto-circuito trifásica de 541 MVA na barra 1, sendo representada pelo seu equivalente de Thevenin em p.u. nas bases do sistema, com $Z_{th} = 0,034867 + j 0,181474$ e $V_{th} = 1,0 + j 0,0$;
- transformador abaixador de 6,25 MVA, com alta tensão de 69kV, média tensão de 13,8 kV, e impedância de 8,77 % (nas bases do

² - Considerando tensão base do elo CC igual a 600 Vdc;

equipamento) e relação reatância por resistência (X/R) = 12. Sua impedância equivalente em p.u. nas bases do sistema é dada por $Z_{12} = 0,116529 + j 1,398353$;

- a carga da barra 2 foi adotada igual a 0 MVA;
- a barra 2 foi adotada como o Ponto de Conexão Comum (PCC) do sistema eólico;
- O alimentador que conecta o aerogerador (barra 3) ao PCC (Barra 2) possui tensão nominal de 13,8 kV e comprimento de 3km. Sua impedância equivalente em p.u. nas bases do sistema é dada por $Z_{23} = 1,0963 + j 0,7990$;

6.1.1 – Simulação - Caso 1

O primeiro caso simulado é o do aerogerador operando com vento incidente com velocidade média de 7 m/s e com intensidade de turbulência (IT) de 10% (figura 6.2).

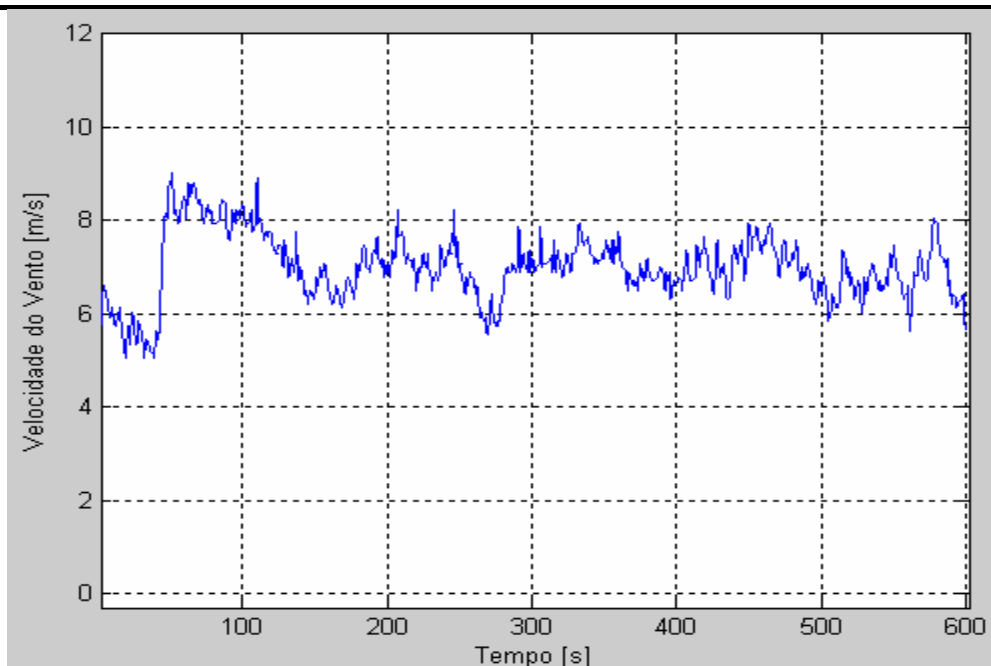


Figura 6.2 – Sinal de velocidade do vento aplicado ao modelo do aerogerador.

Com o sinal de velocidade do vento aplicado, é possível observar a operação do aerogerador em uma faixa intermediária de potência. Nesta situação, o controle de velocidade ajusta o torque eletromagnético de oposição produzido pelo gerador síncrono de modo a ajustar a rotação da turbina eólica.

Na figura 6.3 é possível observar o comportamento do torque mecânico produzido pela turbina eólica e o torque eletromagnético produzido pelo gerador síncrono.

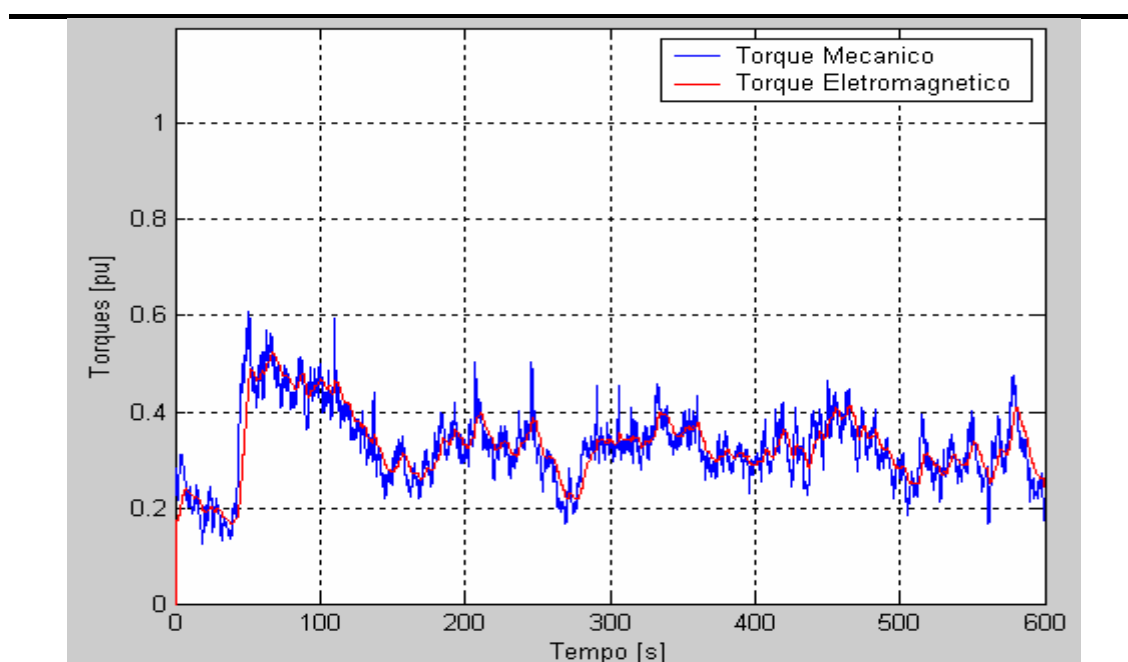


Figura 6.3 – Torque mecânico produzido pela turbina eólica e torque eletromagnético de oposição do gerador síncrono.

Observando a figura 6.3 é possível notar que estão presentes variações de torque de frequência mais elevada as quais são geradas em grande parte pelo efeito de sombreamento aerodinâmico da torre do aerogerador nas pás da turbina eólica. É possível observar que no torque eletromagnético não estão presentes as oscilações de frequência mais elevada que aparecem no torque mecânico. Este grande amortecimento nestas oscilações pode ser explicado pelo efeito de filtragem gerado pelo momento de inércia do conjunto rotor e pelo fato do conjunto rotor poder operar com velocidade variável.

Na figura 6.4, um detalhe ampliado do comportamento dos torques mecânico e eletromagnético pode ser observado. Com esta ampliação é possível visualizar com

maior nitidez as pulsações de torque geradas pelo sombreamento aerodinâmico da torre, bem como as variações mais suaves do torque eletromagnético.

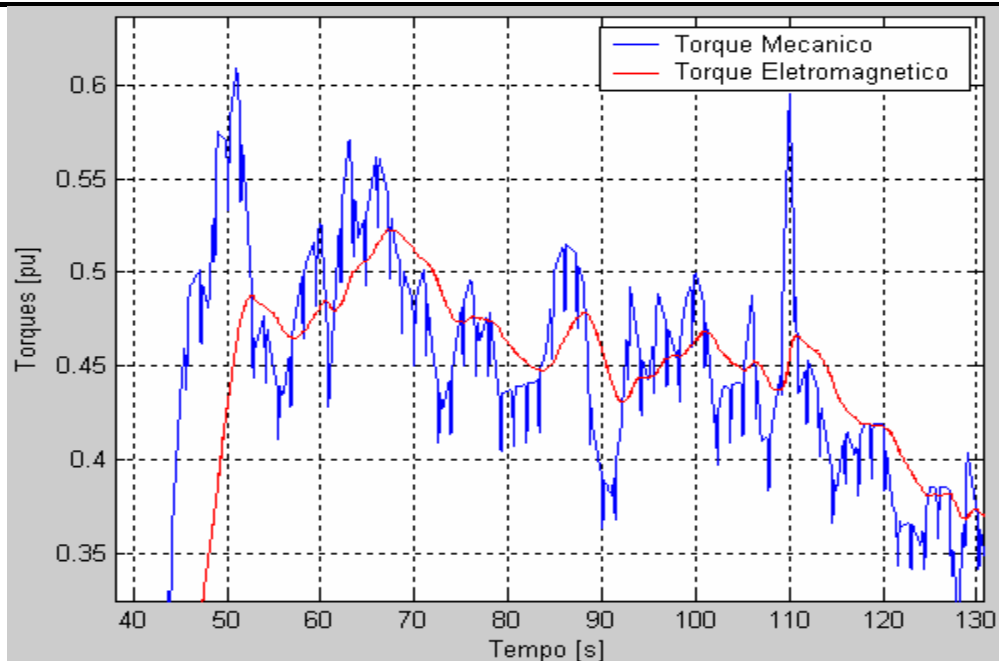


Figura 6.4 – Detalhe ampliado da figura 6.3, permitindo a visualização mais nítida das pulsações no torque mecânico geradas pelo sombreamento aerodinâmico da torre do aerogerador nas pás da turbina eólica.

Na figura 6.5 é apresentado o comportamento dinâmico da rotação do conjunto rotor, onde é possível observar a adequação da velocidade do rotor em função das variações de velocidade do vento que incide no aerogerador.

Pode ser observado na figura 6.6 que o mecanismo de *pitch* da turbina eólica permaneceu inoperante para esta simulação. Este comportamento corresponde ao esperado, uma vez que o mecanismo de *pitch* só deve começar a operar quando a rotação da turbina eólica supera seu valor nominal (1,0 p.u.) e o controle de velocidade do rotor não pode mais aumentar o torque eletromagnético do gerador elétrico.

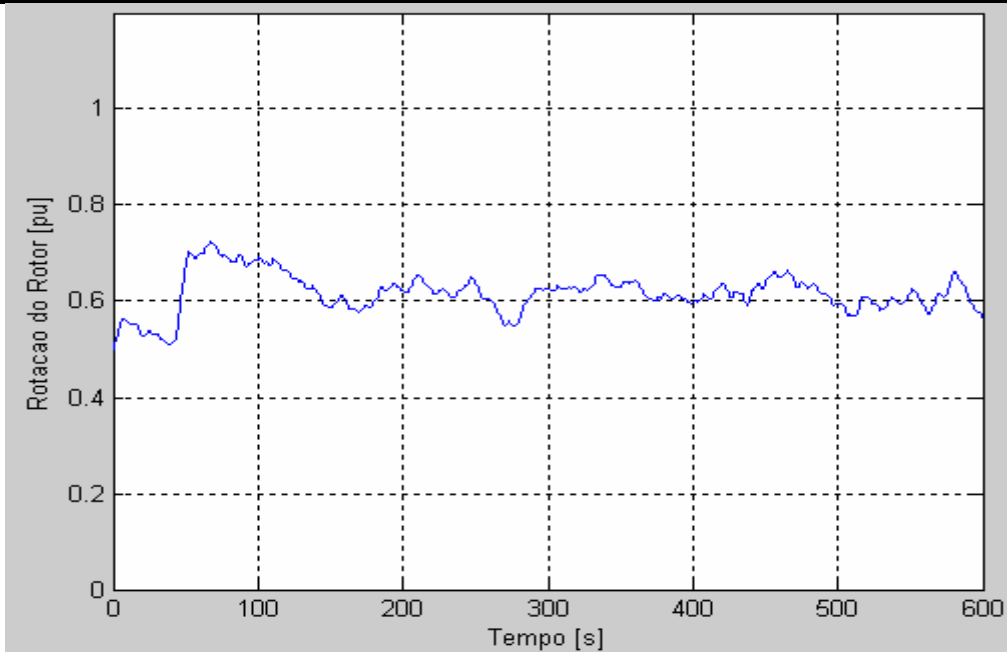


Figura 6.5 – Rotação do conjunto rotor do aerogerador para o Caso 1.

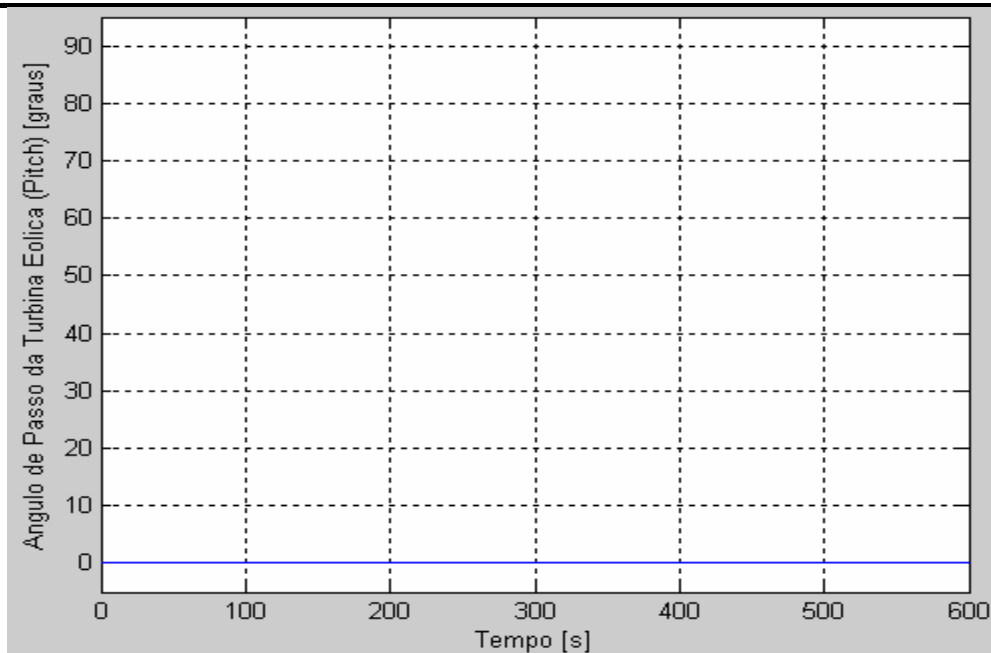


Figura 6.6 – Ângulo de passo da turbina eólica (*pitch*) para o Caso 1.

Na figura 6.7 é apresentado o comportamento da potência injetada no elo de corrente contínua (Elo CC ou Link DC) pelo retificador + *chopper* e também a potência absorvida pelo inversor de saída do aerogerador. Pode ser observado que a potência utilizada pelo inversor acompanha o comportamento da potência injetada pelo retificador. De fato, na figura 6.7 não é possível distinguir os dois sinais. Mas

pequenas diferenças de potência existem. Estas diferenças se refletem na tensão do Elo CC que pode ser visualizada na figura 6.8. Em uma situação ideal a tensão do Elo CC deveria ser constante e igual a 1,0 p.u.

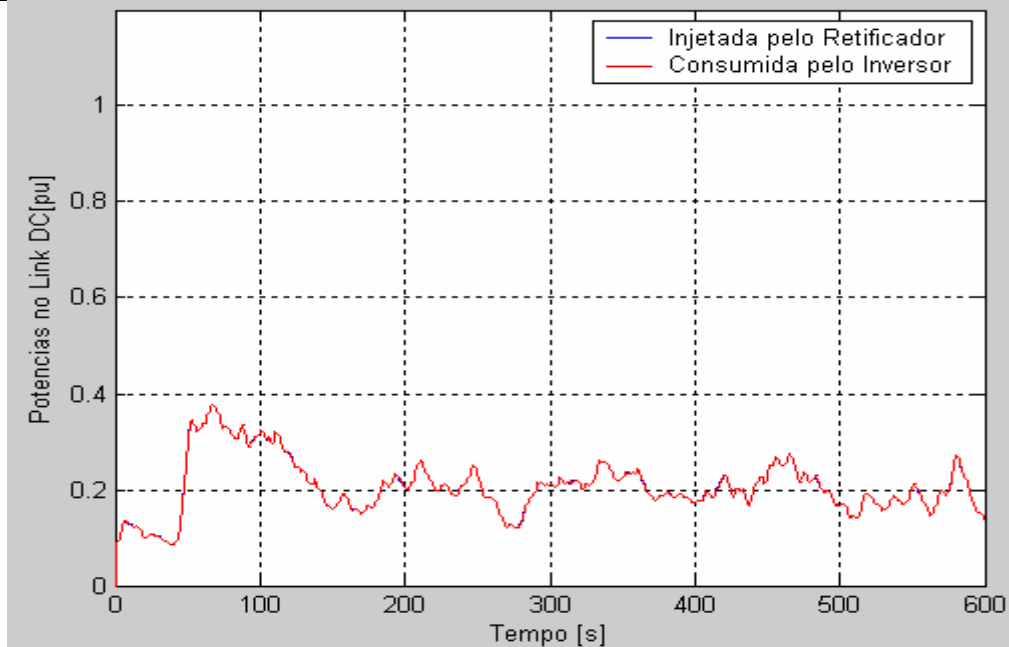


Figura 6.7 – Potências no Elo CC (ou Link DC) para o Caso 1.

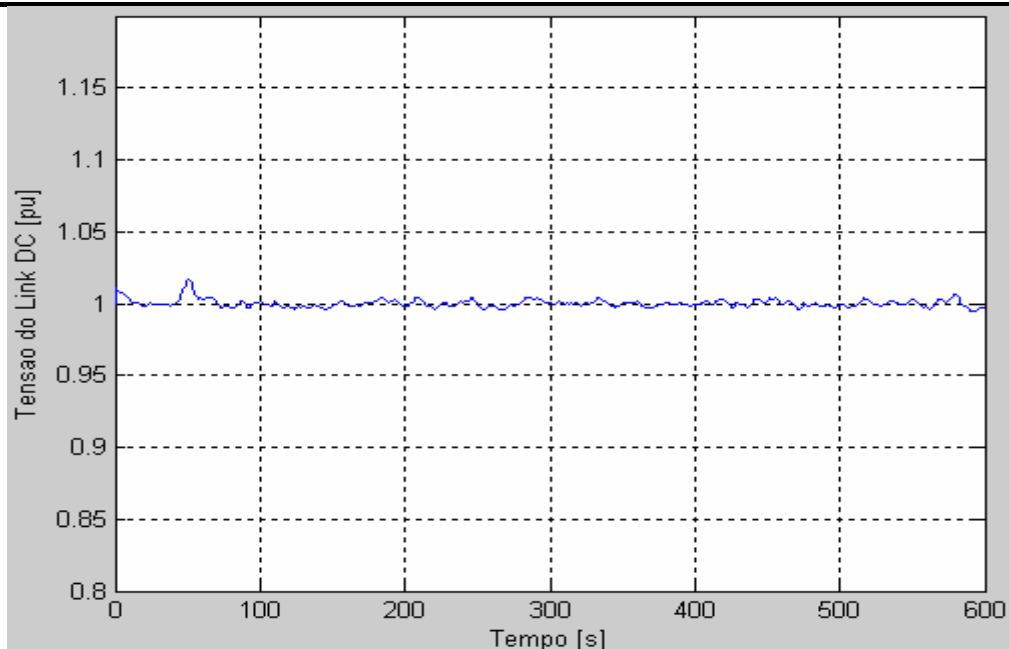


Figura 6.8 – Tensão no Elo de CC (“link DC”) do aerogerador para o Caso 1.

Nas figuras 6.9 e 6.10, respectivamente, podem ser visualizados os comportamentos das potências ativa e reativa, e da corrente injetada pelo aerogerador na rede elétrica de conexão para o Caso 1 .

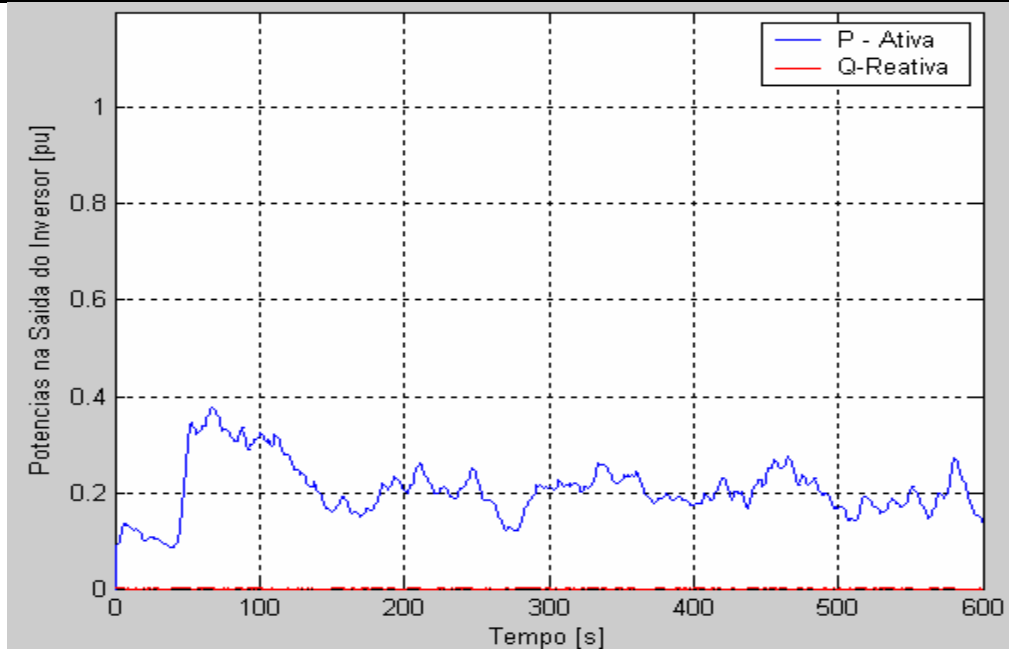


Figura 6.9 – Potências Ativa e Reativa na saída do inversor do aerogerador (valores em p.u. nas bases do aerogerador).

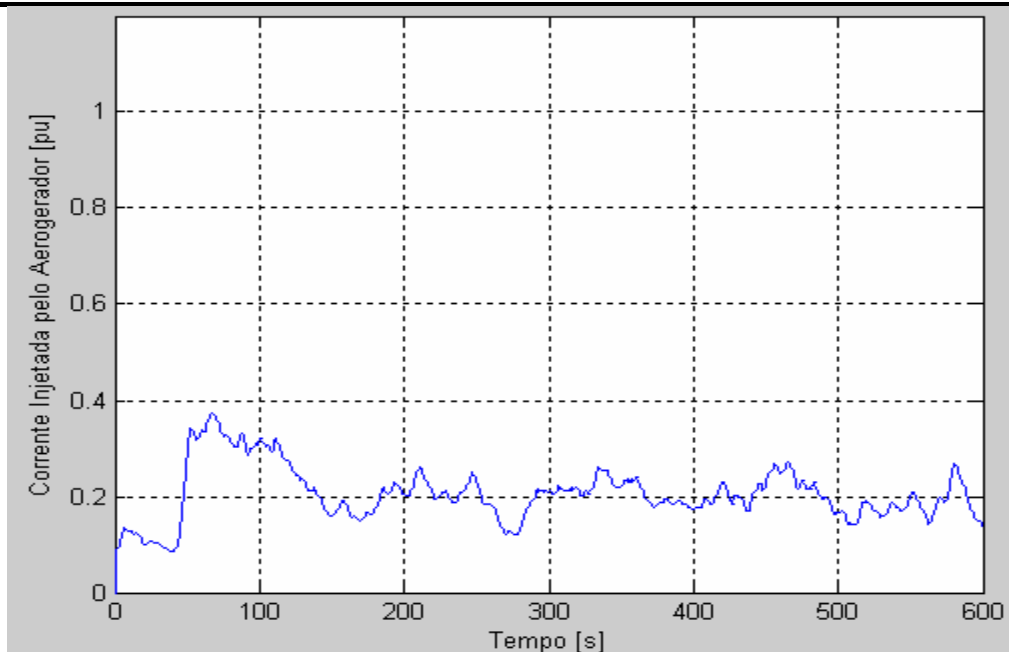


Figura 6.10 – Corrente em p.u. (nas bases do aerogerador), injetada na barra 3 da rede elétrica de conexão.

Estas variações nas potências injetadas pelo aerogerador refletem-se em variações de tensão ao longo da rede elétrica onde o aerogerador está conectado. Estas variações são maiores quanto maior é a relação entre a potência nominal do aerogerador e a potência de curto-circuito da barra onde o aerogerador é conectado. Na figura 6.11, os comportamento das tensões na barra 3 (terminais do aerogerador) e na barra 2 (PCC) podem ser observados.

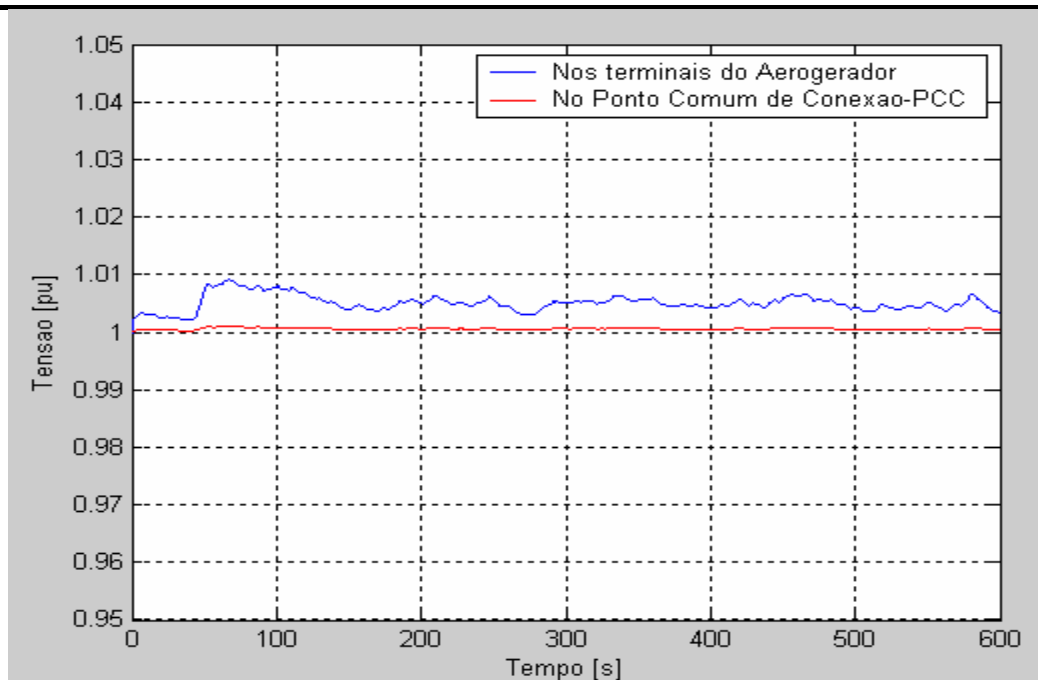


Figura 6.11 – Tensões nos terminais do aerogerador (barra 3) e no PCC (barra 2).

6.1.2 – Simulação - Caso 2

No segundo caso simulado, comparativamente ao Caso 1, somente é alterada a velocidade média do vento incidente para 13 m/s (figura 6.12), mantendo-se a mesma intensidade de turbulência ($IT = 10\%$) e demais parâmetros do Caso 1.

Nesta segunda simulação, com a velocidade do vento oscilando próximo do valor nominal de operação do aerogerador, pode-se ver que a maioria dos sinais do aerogerador encontra-se próximo de seus valores nominais.

Na figura 6.13 é possível visualizar o comportamento do torque mecânico e do torque eletromagnético para esta condição. Na figura 6.14 é apresentado um detalhe ampliado da figura 6.13, onde é possível observar com clareza as pulsações de torque

que aparecem no sinal de torque mecânico, devido ao efeito de sombreamento aerodinâmico da torre do aerogerador sobre as pás da turbina eólica.

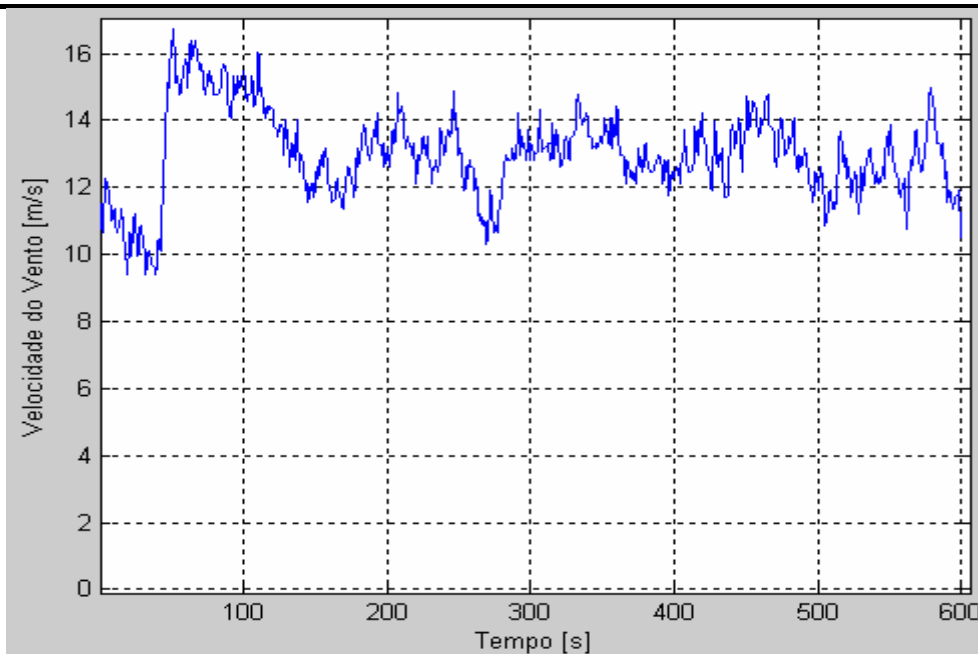


Figura 6.12 – Sinal de velocidade do vento aplicado ao modelo do aerogerador para o Caso 2.

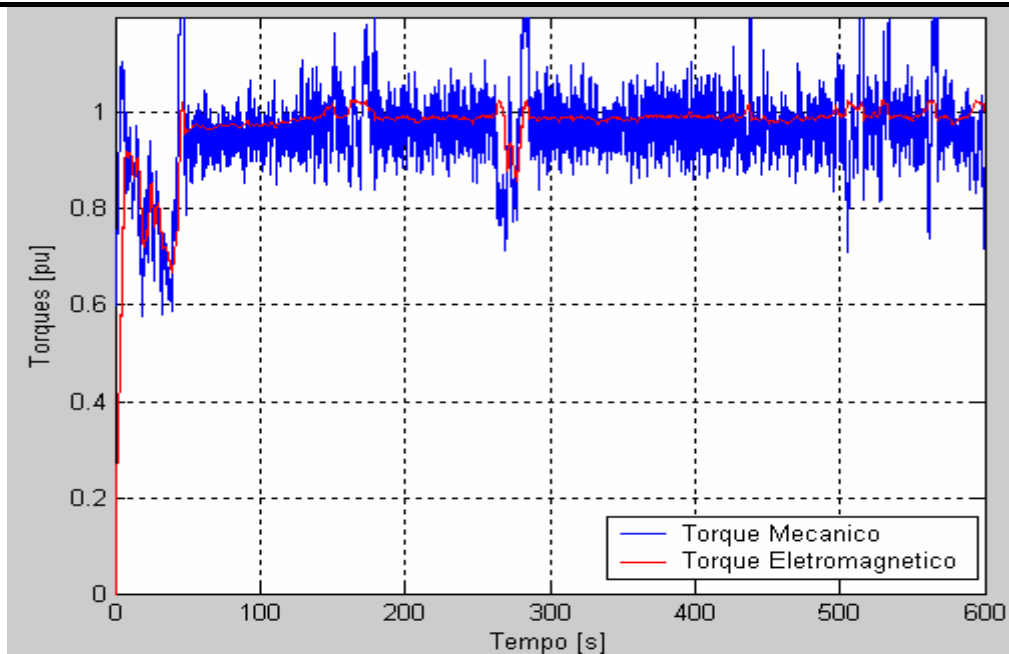


Figura 6.13 – Torque mecânico e eletromagnético atuantes no conjunto rotor do aerogerador.

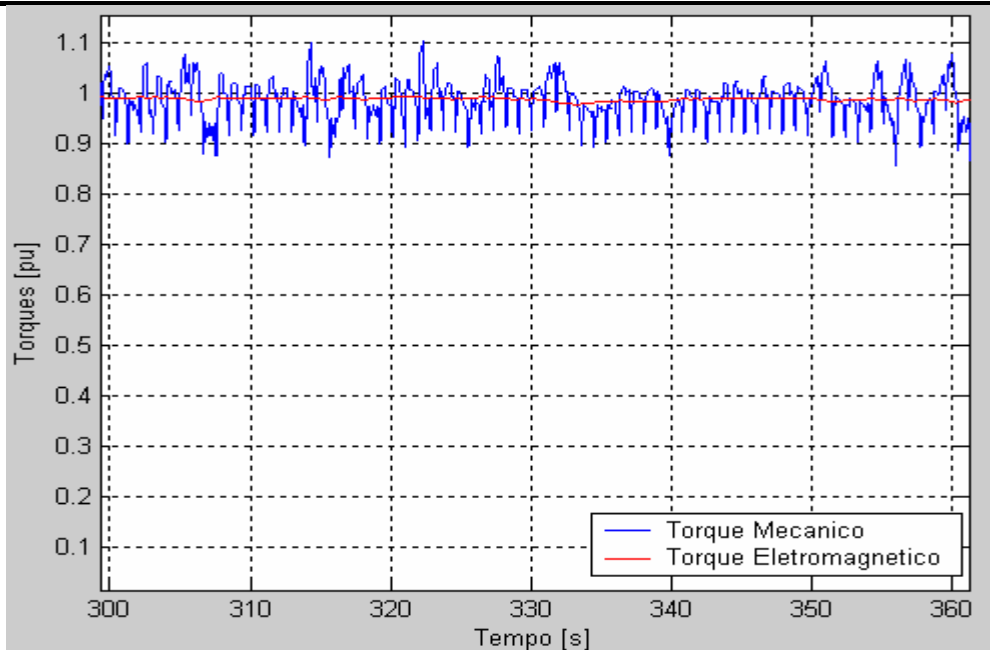


Figura 6.14 – Detalhe do comportamento dos torques mecânico e eletromagnético apresentados na figura 6.13, onde, devido à ampliação, é possível observar claramente as pulsações no torque mecânico geradas pelo sombreamento aerodinâmico da torre do aerogerador.

Na figura 6.15 pode ser observado que a rotação do conjunto rotor encontra-se acima de seu valor nominal (1,0 p.u.), o que significa que o sistema de controle de rotação não está conseguindo aumentar mais o torque eletromagnético do aerogerador, pois isto acarretaria em uma sobrecarga em relação ao valor projetado para operação do sistema (gerador + retificador + chopper).

Neste momento, o sistema de controle de passo (*pitch*) das pás da turbina eólica passa a atuar, aumentando o valor o ângulo do passo (β), reduzindo assim a conversão da energia cinética dos ventos em energia mecânica (figura 6.16).

Na figura 6.17 é apresentado o comportamento da potência injetada no elo de corrente contínua (Elo CC ou Link DC) pelo retificador + *chopper*, e também a potência absorvida pelo inversor de saída do aerogerador para o Caso 2. Pode ser observado que a potência absorvida pelo inversor de frequência acompanha o comportamento da potência injetada pelo retificador, de fato, na figura 6.17 não é possível distinguir os dois sinais.

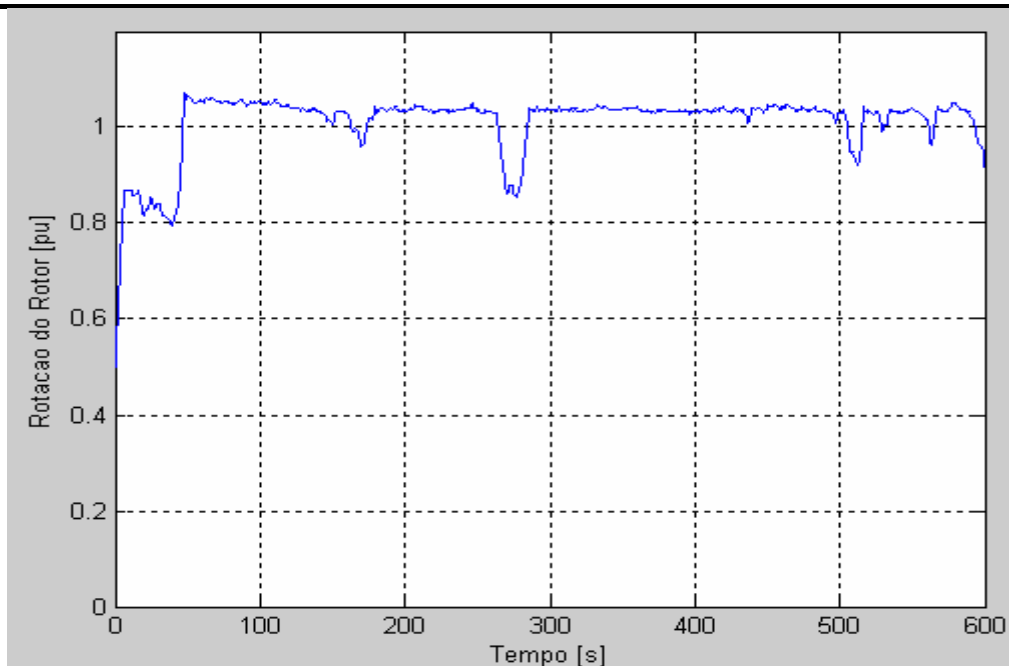


Figura 6.15 – Comportamento da rotação do conjunto rotor do aerogerador para o Caso 2.

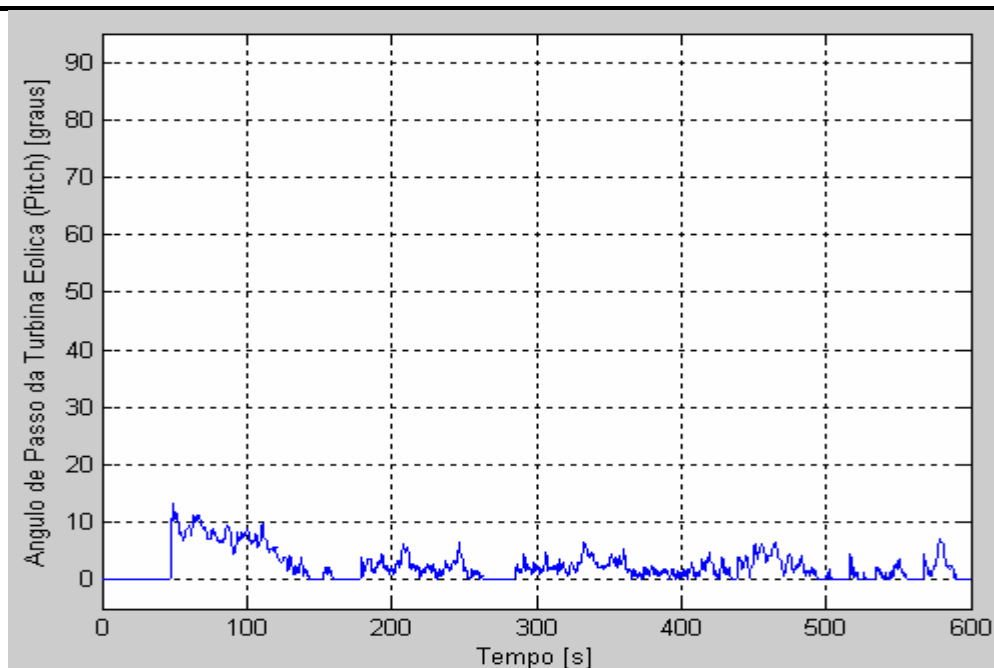


Figura 6.16 – Atuação do mecanismo de controle do passo das pás da turbina eólica (*pitch*) para o Caso 2.

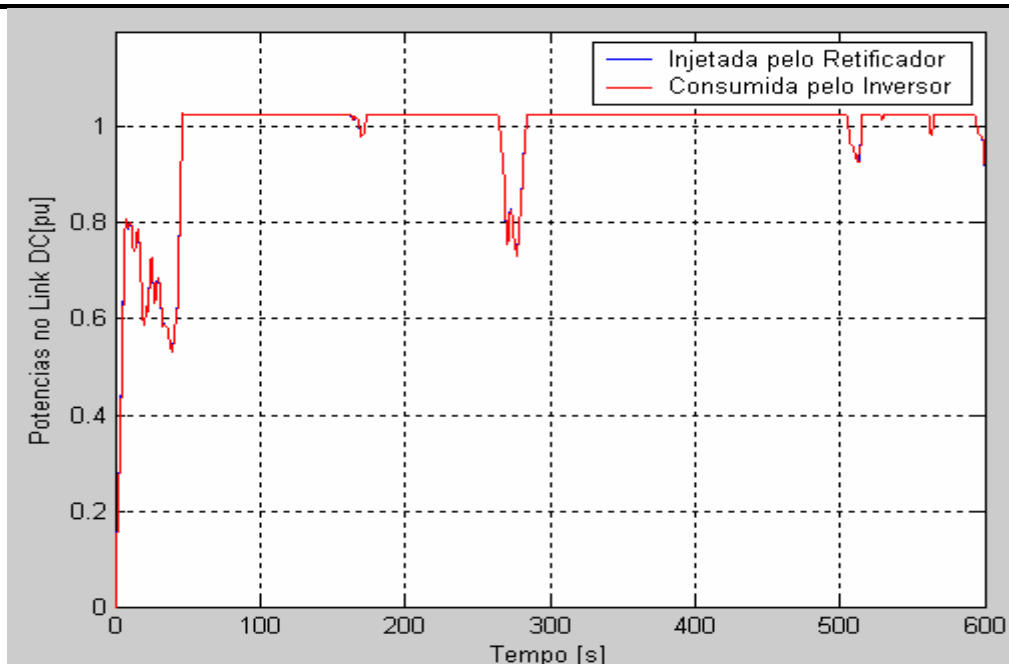


Figura 6.17 – Potências no Elo CC (ou Link DC) para o Caso 2.

Na figura 6.18, pequenas diferenças de potência podem ser observadas. Estas diferenças se refletem na tensão do elo CC que pode ser visualizada na figura 6.19. Em uma situação ideal a tensão do elo CC deveria ser constante e igual a 1,0 p.u.

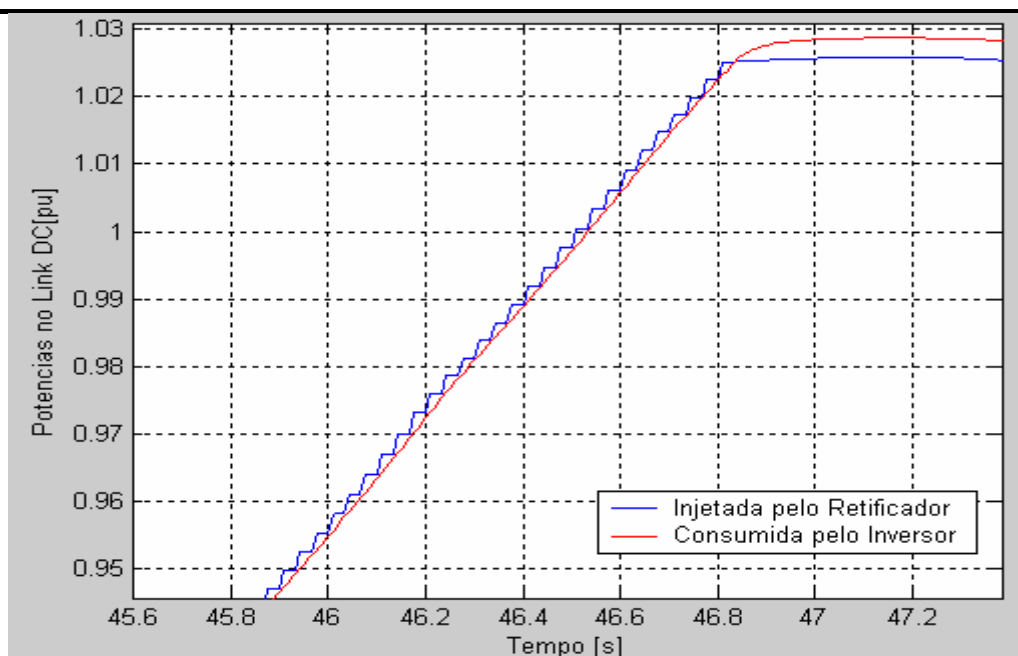


Figura 6.18 – Detalhe ampliado da figura 6.17, mostrando as diferenças entre a potência injetada pelo retificador no Elo CC (ou Link DC) e a potência consumida pelo inversor de saída do aerogerador.

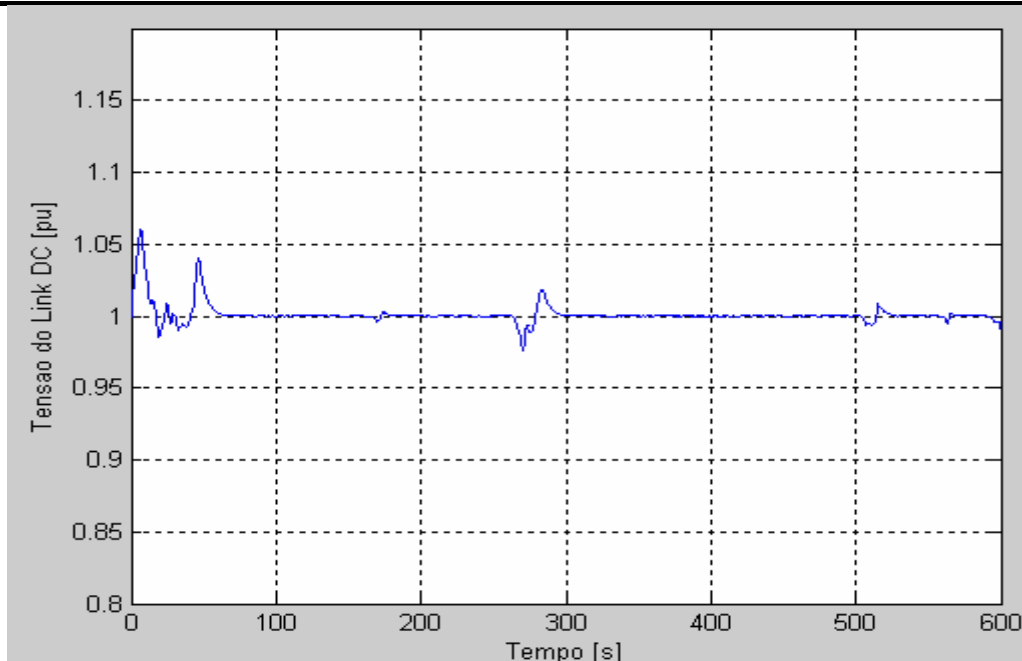


Figura 6.19 – Comportamento da tensão do Elo CC (ou Link DC) para o Caso 2.

Analogamente ao Caso 1, nas figuras 6.20 e 6.21 podem ser visualizados os comportamentos das potências ativa e reativa, e da corrente injetada pelo aerogerador na rede elétrica de conexão.

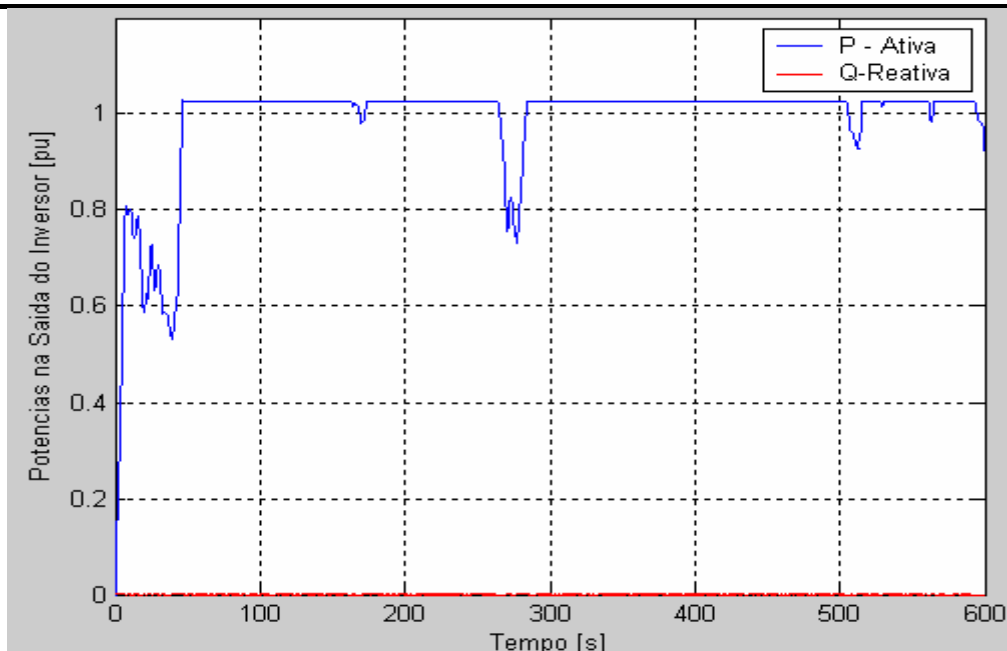


Figura 6.20 – Potências ativa e reativa injetadas na rede elétrica pelo aerogerador. (valores em p.u. nas bases do aerogerador).

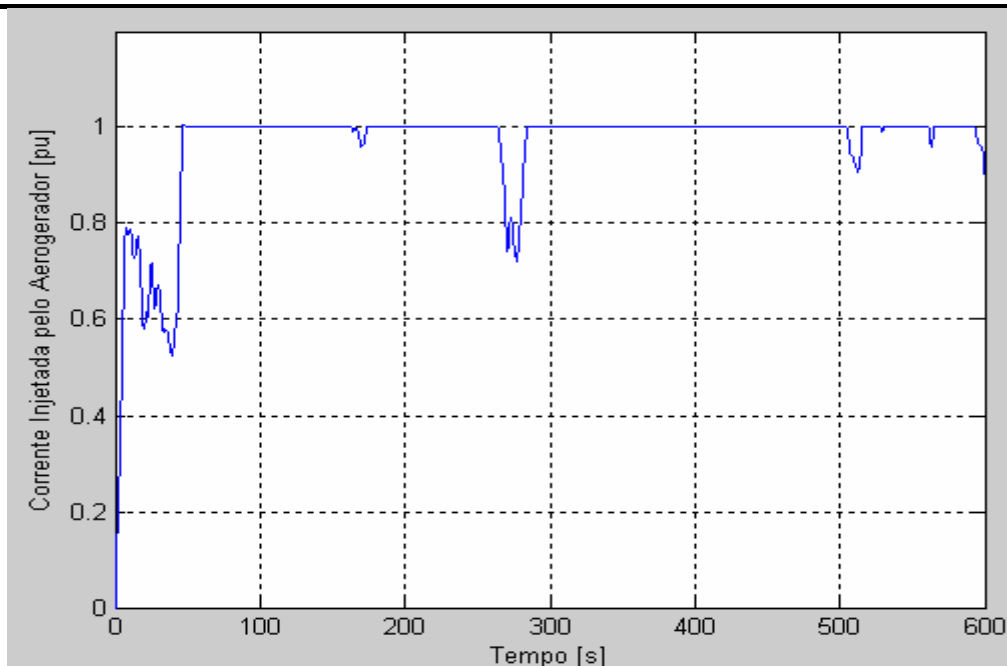


Figura 6.21 – Corrente injetada pelo aerogerador na rede elétrica (valor em p.u. nas bases do aerogerador).

6.1.3 – Simulação - Caso 3

O terceiro caso simulado para o modelo dinâmico do aerogerador tenta representar a resposta dinâmica deste, frente a um afundamento temporário da tensão da rede, que pode por exemplo representar a ocorrência de alguma falta em algum ponto do sistema elétrico. Para isto, na situação pré-falta, o aerogerador é mantido em operação com um vento incidente com velocidade média de 13 m/s com intensidade de turbulência de 10%. Nestas condições o aerogerador encontra-se operando próximo de sua condição nominal de geração.

A barra 2 é mantida com carga total igual a zero MVA. Em $t = 100$ s, um afundamento de tensão de 80% na tensão de Thevenin (V_{th}) da rede equivalente ocorre, com duração de 500 ms. Este afundamento de tensão se reflete nas demais barras do sistema, atingindo a barra onde o aerogerador está conectado (Figura 6.22).

Os valores do afundamento de tensão (amplitude e duração) não são suficientes para sensibilizar a proteção de sub-tensão do aerogerador. Com isto, o afundamento de tensão nos terminais do aerogerador faz com que o inversor aumente a corrente injetada na rede, na tentativa de manter a mesma potência despachada.

Contudo, o inversor possui uma limitação de corrente de 1,2 p.u. (nas bases do aerogerador) (figura 6.23), o que implica em uma limitação na potência despachada (figura 6.24).

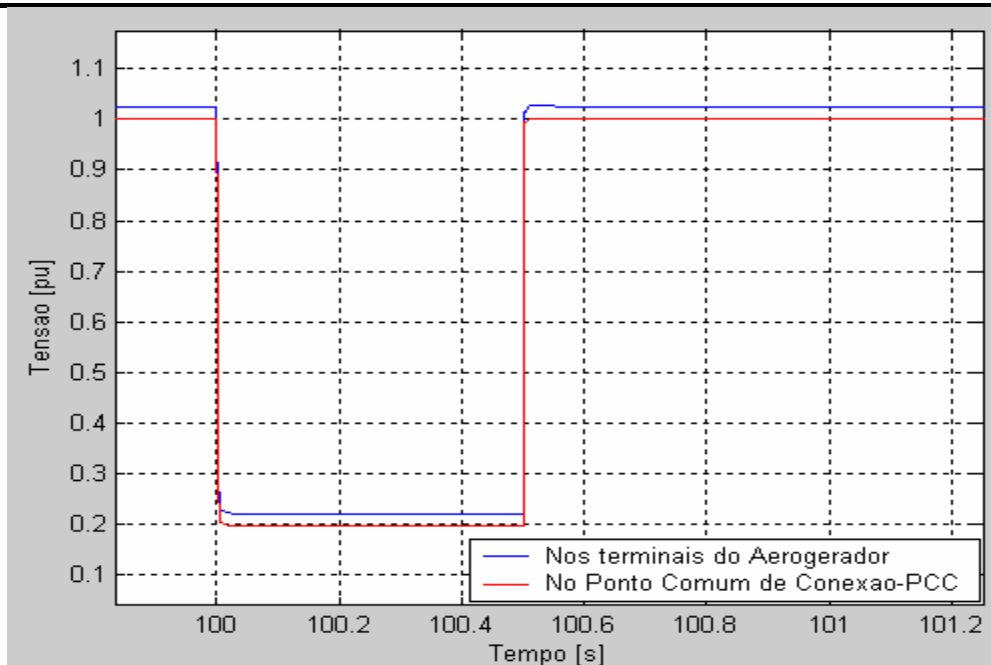


Figura 6.22 – Afundamento de tensão nos terminais do aerogerador (barra 3) e no PCC (Barra 2) devido a uma falta na rede elétrica.

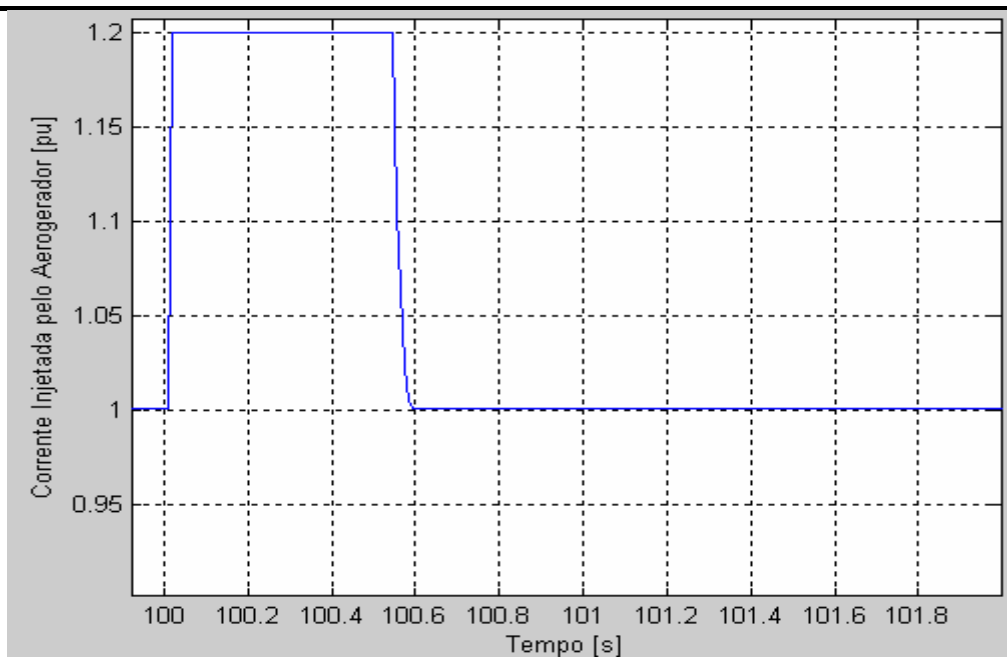


Figura 6.23 – Corrente injetada pelo inversor de frequência do aerogerador na ocorrência da sub-tensão do Caso 3.

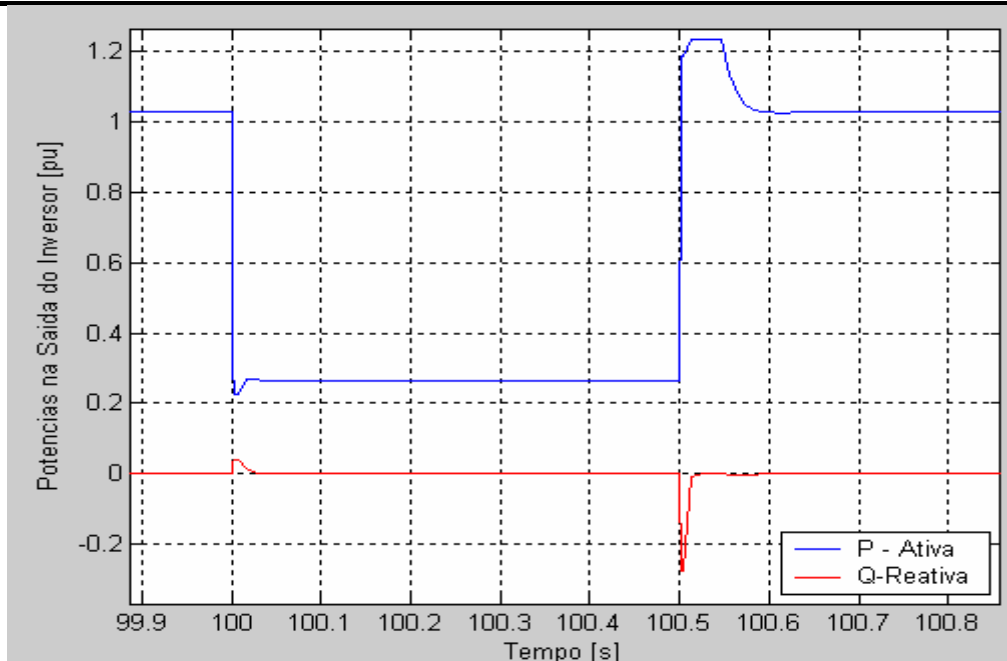


Figura 6.24 – Potências ativa e reativa injetadas pelo aerogerador para a situação representada no Caso 3.

A limitação na potência despachada pelo inversor se reflete diretamente na potência que este absorve do Elo CC. Na tentativa de evitar uma sobre-tensão elevada no Elo CC, e com isto uma parada do aerogerador, o sistema de controle detecta que existe uma limitação para o despacho de potência ativa e envia para o módulo de controle de velocidade um sinal de redução na potência injetada no Elo CC pelo circuito retificador + *chopper* (figura 6.25).

A diferença entre a potência que é absorvida (pelo inversor) e injetada (pelo *chopper*) no Elo CC faz com que a tensão do Elo CC sofra transitoriamente variações (figura 6.26), que neste caso, não ultrapassaram os limites operacionais ajustados no módulo de proteção do Elo CC.

A redução no valor da corrente retificada solicitada pelo circuito de controle do aerogerador se reflete em uma queda no torque eletromagnético de oposição imposto pelo gerador síncrono ao conjunto rotor (figura 6.27). Isto ocasiona um aumento de velocidade no conjunto rotor (figura 6.28), que neste caso, não ultrapassa o limite de sobre-velocidade ajustado. Nesta situação o circuito de controle de passo da turbina eólica (*pitch*) se ajusta, tentando adequar a potência retirada dos ventos a esta nova condição operativa (figura 6.29).

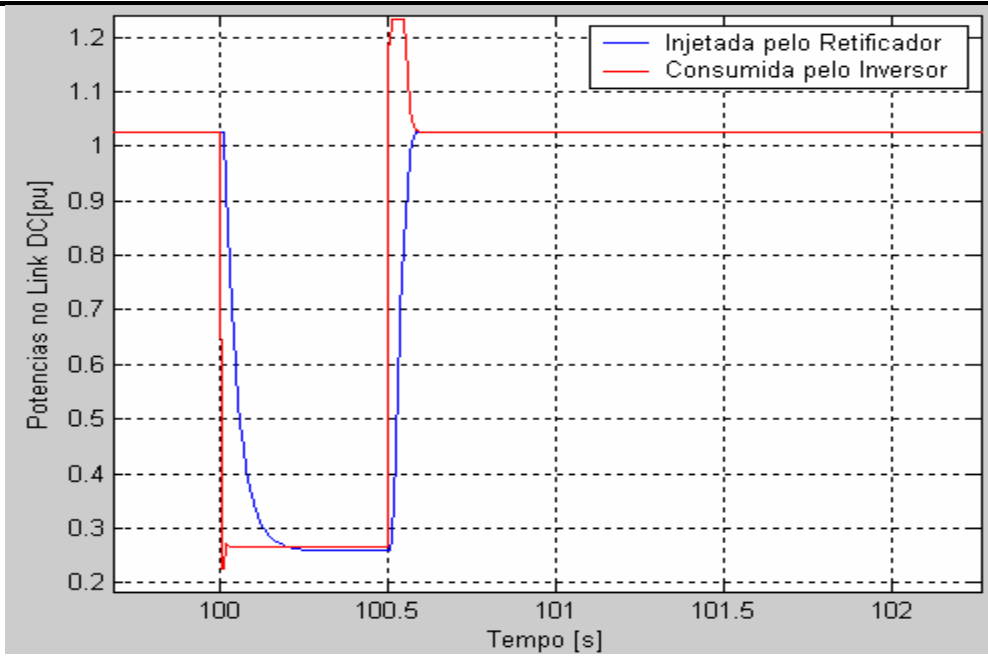


Figura 6.25 – Potências no Elo CC (Link DC) para a situação descrita no Caso 3.

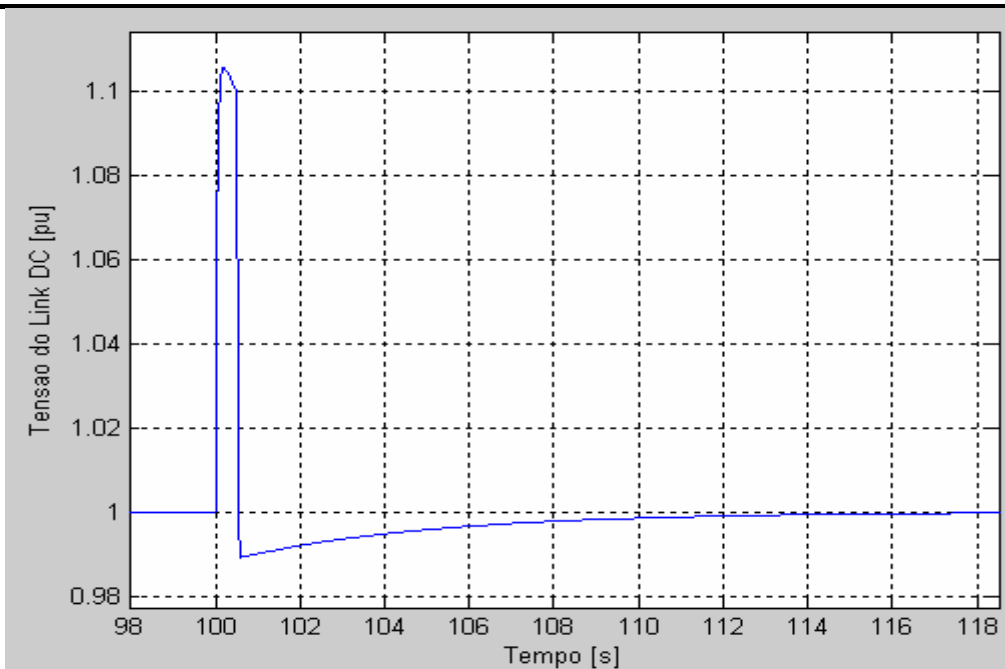


Figura 6.26 – Tensão no Elo CC (Link DC) para a situação descrita no Caso 3.

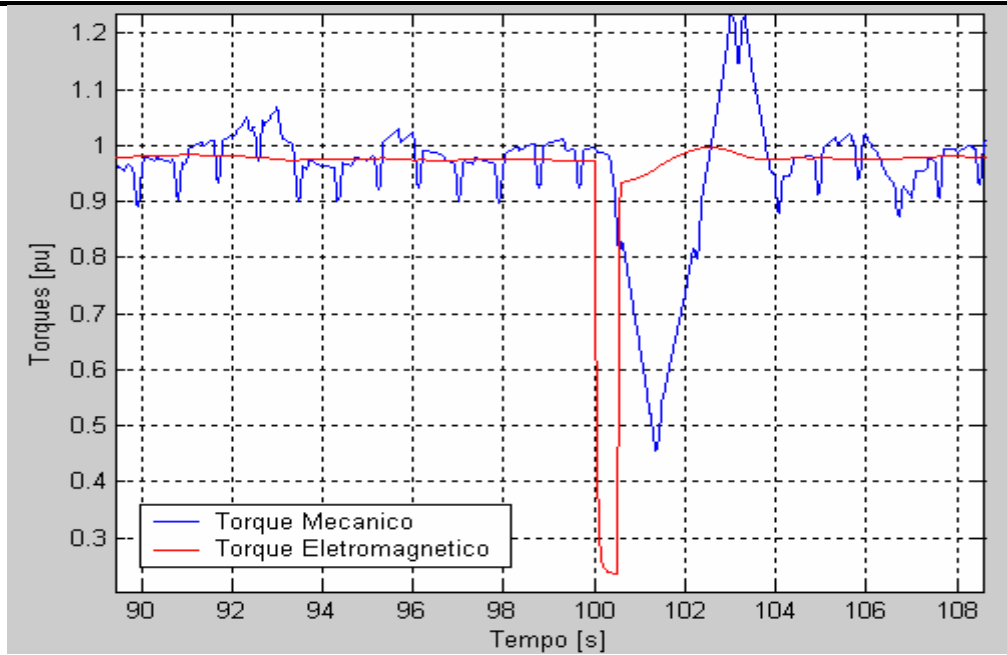


Figura 6.27 – Comportamento dos torques eletromagnético e mecânico para a situação de queda de tensão da rede apresentada no Caso 3.

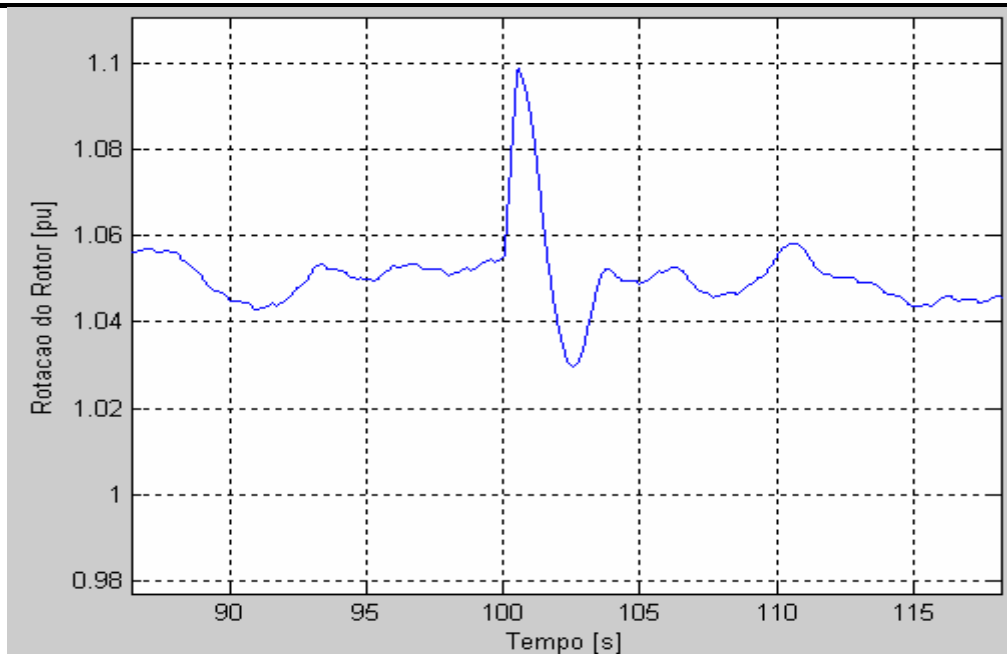


Figura 6.28 – Rotação do conjunto rotor do aerogerador para a situação descrita no Caso 3.

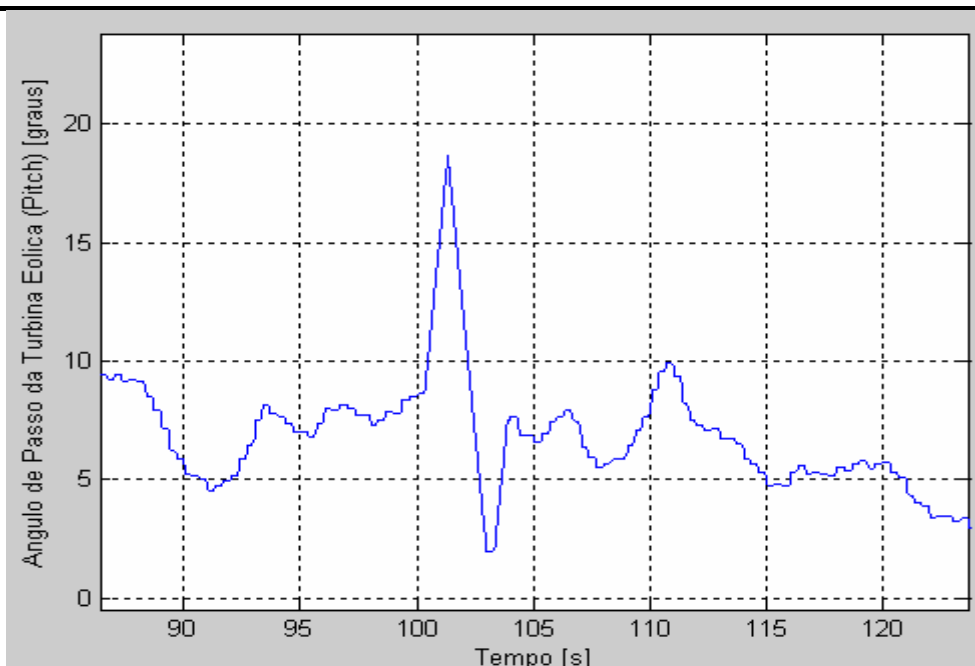


Figura 6.29 – Ângulo de passo das pás da turbina eólica (*pitch*) para a situação descrita no Caso 3.

Uma vez que a tensão nos terminais do aerogerador retorna a sua condição inicial, o aerogerador automaticamente volta a se adaptar a esta condição.

6.1.4 – Simulação – Caso 4

O quarto caso simulado mantém as mesmas condições simuladas no Caso 3, mas aumentando o tempo de duração do evento de sub-tensão para 1,1 s. Analogamente ao que foi explicado para o caso anterior, a potência de saída acaba sendo limitada (figura 6.30) , em função da limitação da corrente de saída do inversor.

Esta limitação na potência acaba indiretamente por se refletir em uma redução no torque eletromagnético produzido pelo gerador síncrono (figura 6.31). Contudo, como a duração da sub-tensão é superior ao valor de temporização ajustado para esta condição de sub-tensão, a proteção de sub-tensão é sensibilizada enviando um sinal de parada (*shutdown*) para vários módulos de controle do aerogerador.

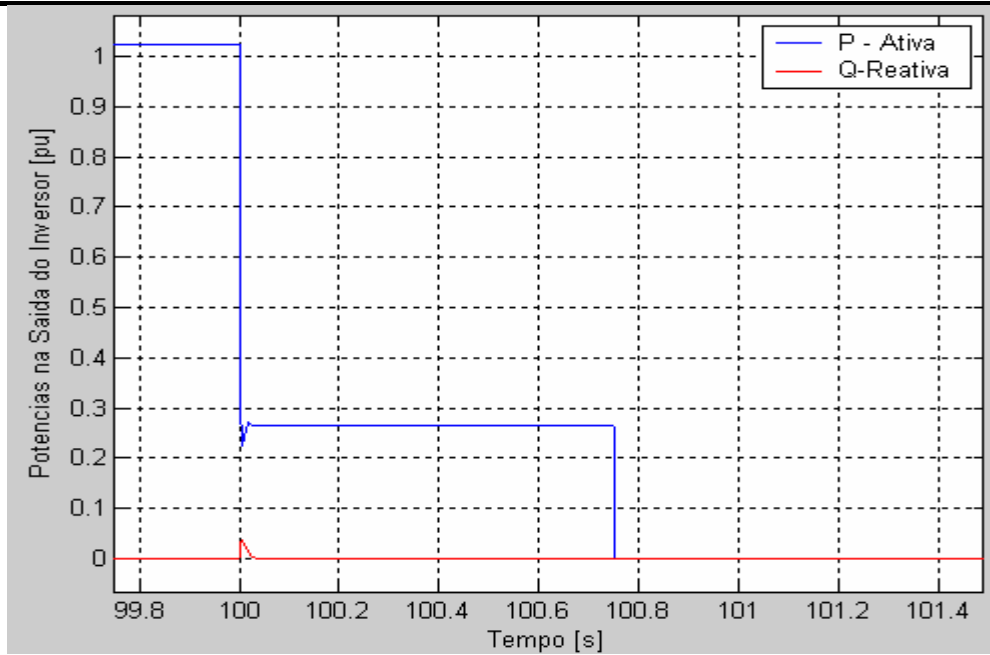


Figura 6.30 – Potências ativa e reativa injetadas pelo aerogerador para a situação representada no Caso 4.

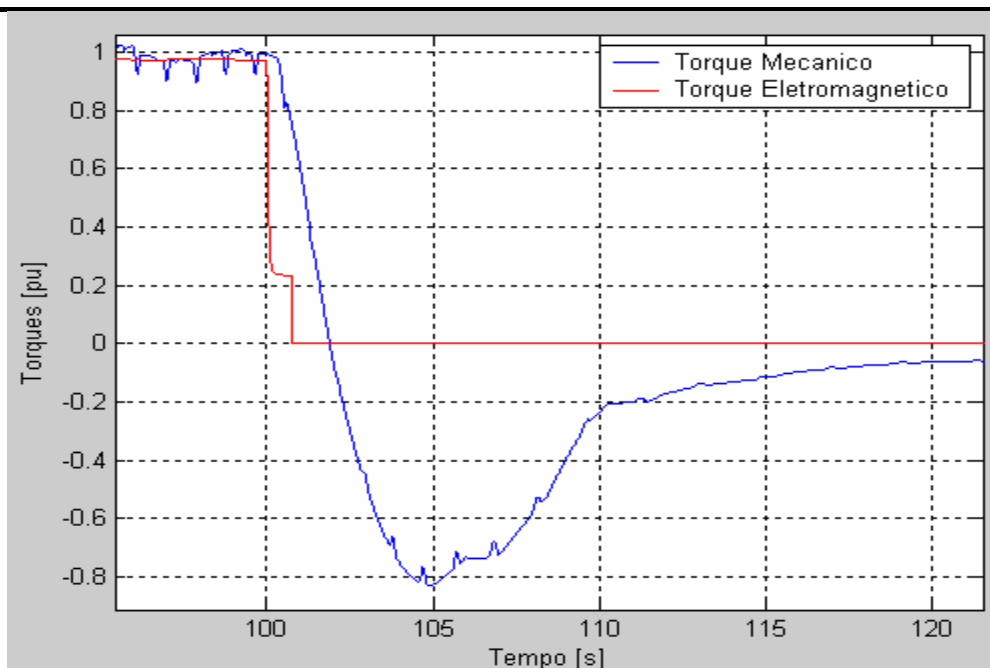


Figura 6.31 – Comportamento dos torques eletromagnético e mecânico para a situação de queda de tensão da rede apresentada no Caso 4.

O aerogerador entra então em um processo de parada, podendo ser resumidamente representado pelos seguintes eventos principais:

- a potência injetada na rede elétrica pelo inversor é zerada;
- o inversor é desconectado da rede elétrica;
- a corrente de referência do retificador é ajustada para zero;
- o sistema de controle de passo (*pitch*) recebe um comando para levar as pás para um ângulo de 90° (Figura 6.32).

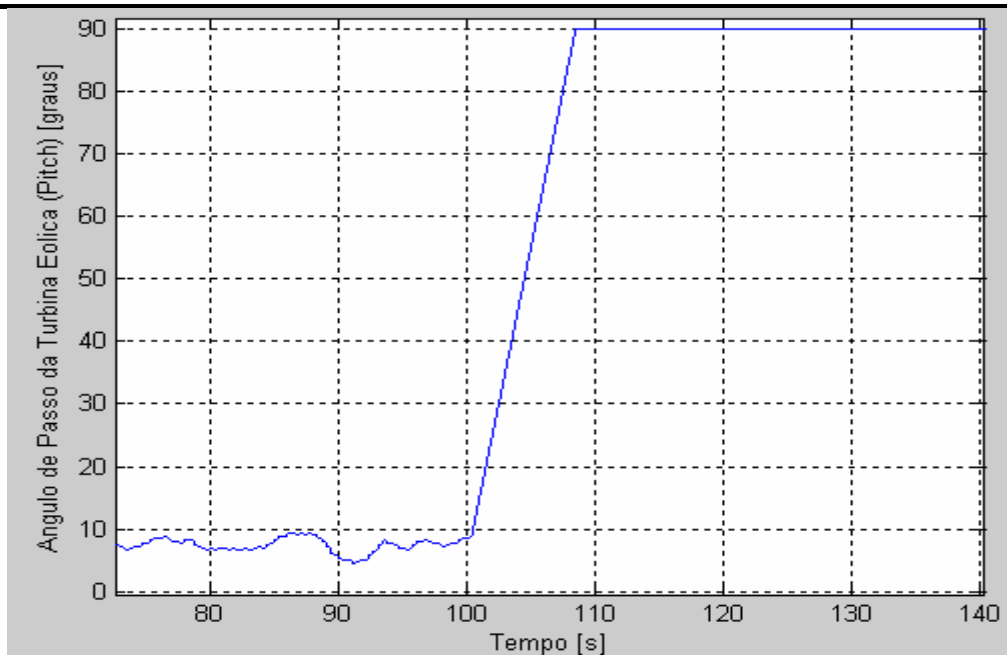


Figura 6.32 – Ângulo de passo das pás da turbina eólica (*pitch*) para a situação descrita no Caso 4.

As figuras 6.32 a 6.34 apresentam o comportamento do ângulo de passo (*pitch*), rotação do rotor e tensão no Elo CC para o processo de parada o aerogerador.

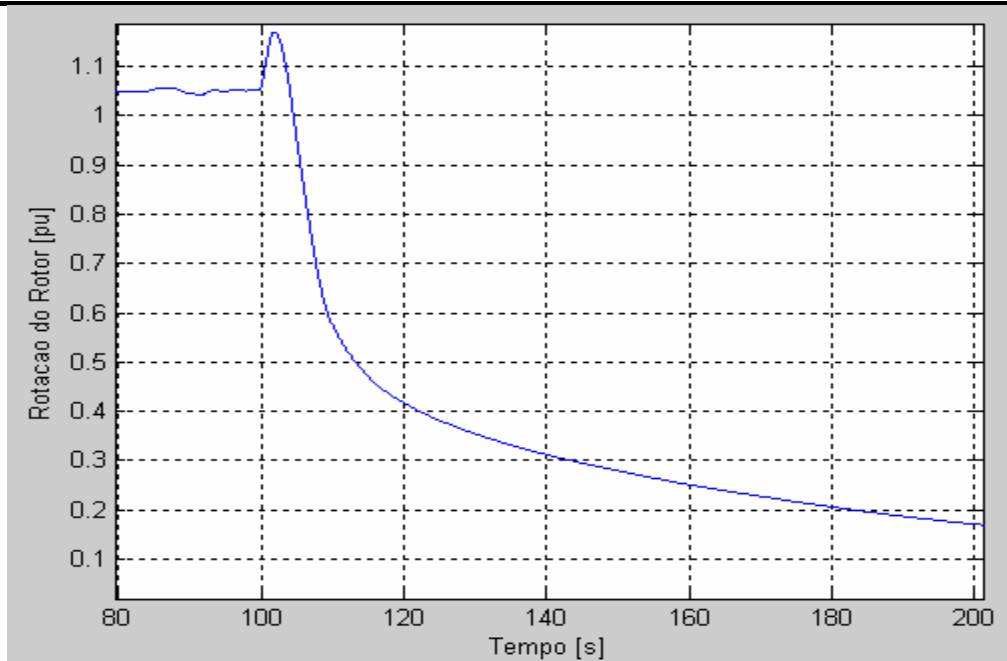


Figura 6.33 – Rotação do conjunto rotor do aerogerador para a situação descrita no Caso 4.

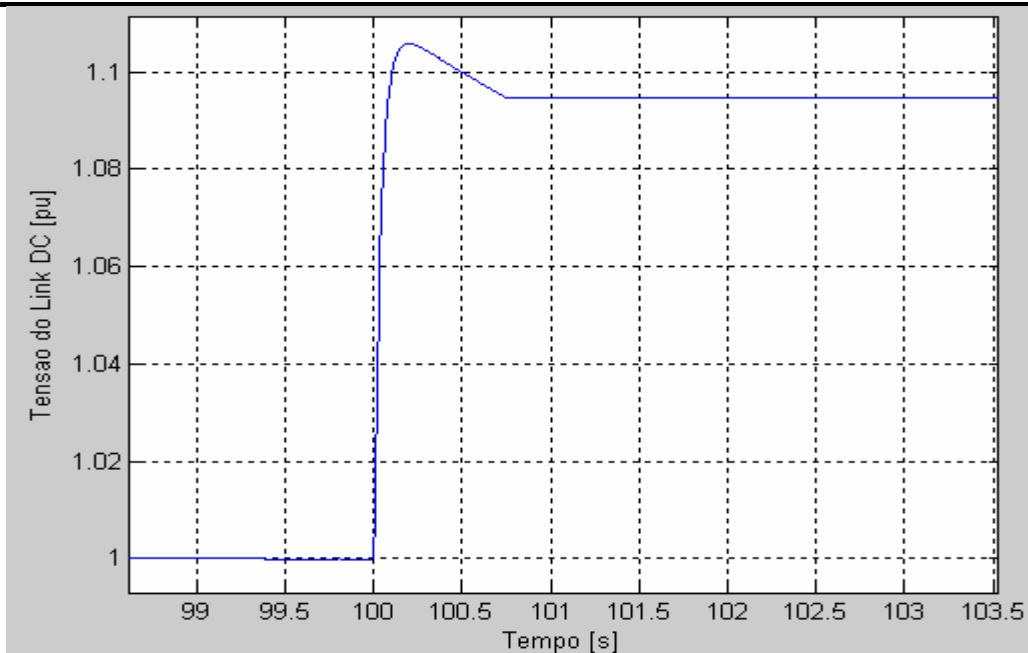


Figura 6.34 – Tensão no Elo CC (Link DC) para a situação descrita no Caso 4.

6.1.5 – Simulação – Caso 5

No quinto caso simulado para o modelo dinâmico de aerogerador, uma falha interna no controle do aerogerador é considerada. Neste caso, o aerogerador está operando próximo de sua condição nominal antes da ocorrência da falha interna, com um vento incidente com velocidade média de 13 m/s e com intensidade de turbulência de 10%. No tempo $t = 120$ s ocorre uma falha no módulo de controle de velocidade do rotor, ocasionando um sinal de referência de corrente igual a zero para o módulo retificador + *chopper*.

O circuito retificador + *chopper*, após 10 ms atinge o valor de corrente retificada igual a zero, se refletindo diretamente no torque eletromagnético gerado pelo gerador síncrono (figura 6.35).

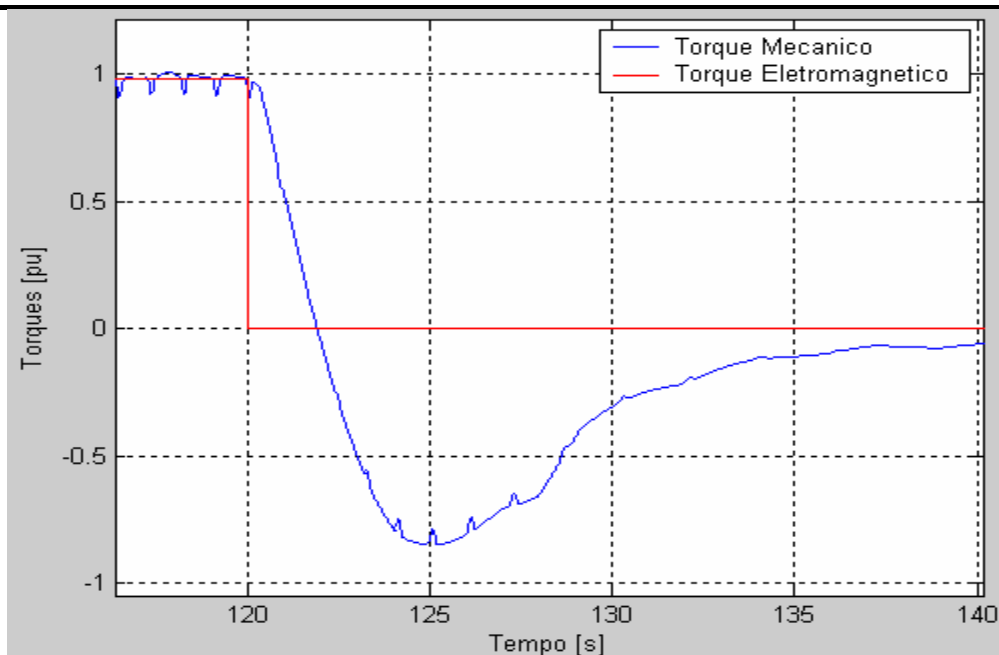


Figura 6.35 – Comportamento dos torques mecânicos e elétricos para o Caso 5.

Esta queda do torque eletromagnético provocou uma sobre-velocidade no conjunto rotor superior ao valor considerado tolerável durante a operação do aerogerador (figura 6.36). A proteção de sobre-velocidade do rotor do aerogerador foi sensibilizada, provocando a desconexão da rede elétrica e parada do aerogerador.

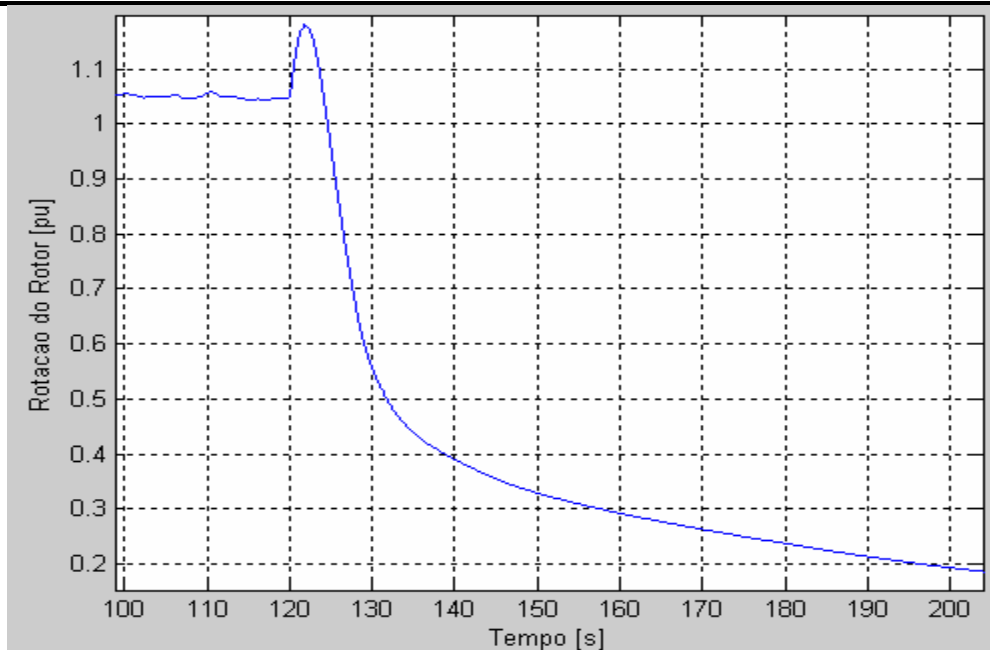


Figura 6.36 – Rotação do rotor do aerogerador para o Caso 5.

6.2 – Simulação com o Modelo de Parque Eólico para Regime Dinâmico

O parque eólico aqui modelado é composto de 3 fileiras de aerogeradores, com 5 aerogeradores por fileira, totalizando um parque eólico com 15 aerogeradores com potência instalada total de 30,75 MW (15 x 2,050 MW). O espaçamento entre as fileiras de aerogeradores foi considerado igual a 10D (10 vezes o diâmetro da turbina de um aerogerador) e o espaçamento entre os aerogeradores das fileiras igual a 5D.

Para a simulação do comportamento dinâmico do parque eólico, a rede elétrica de conexão foi modelada, constituindo um sistema apresentado na figura 6.37. Foram utilizadas as seguintes bases para a representação em p.u. da rede elétrica:

- Base de Potência Aparente (S_b) de 100 MVA;
- Base de Tensão da Rede de Alta Tensão (V_{bAT}) de 138 kV;
- Base de Tensão da Rede de Média Tensão (V_{bMT}) de 23 kV;

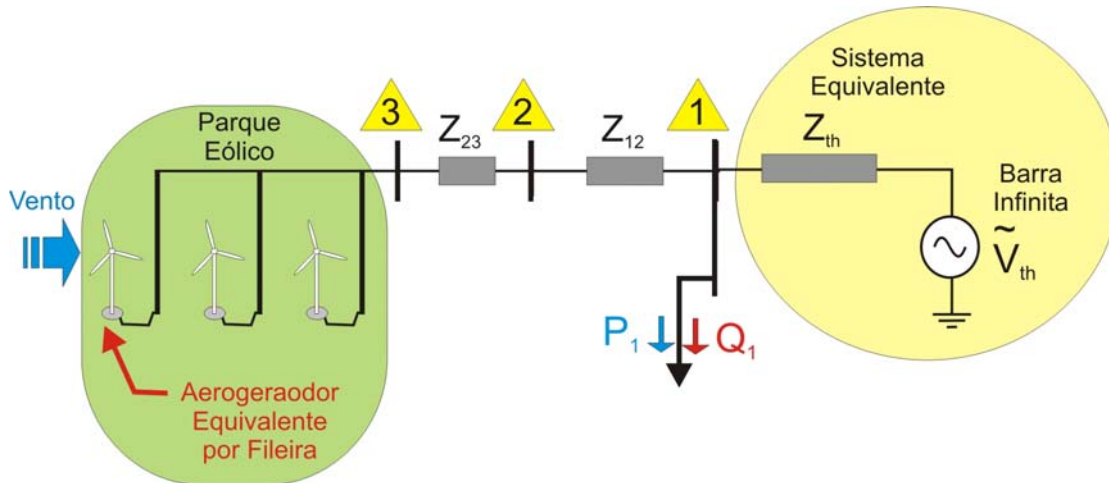


Figura 6.37 – Rede elétrica de conexão equivalente utilizada nos casos de simulação dinâmica do modelo de parque eólico.

Os valores dos elementos da rede de conexão (figura 6.37) são:

- Equivalente do Sistema: Rede de 138 kV com potência de curto-circuito trifásica de 462,92 MVA na barra 1, sendo representada pelo seu equivalente de Thevenin em p.u. nas bases do sistema, com $Z_{th} = 0,046015 + j 0,211042$ e $V_{th} = 1,02 + j 0,0$;
- transformador abaixador de 30 MVA, com alta tensão de 138 kV, média tensão de 23 kV, e impedância de 11% (nas bases do equipamento) e com relação $X/R = 25$. Sua impedância equivalente em p.u. nas bases do sistema é dada por $Z_{12} = 0,01465 + j 0,36638$;
- a carga da barra 1 para esta simulação foi adotada igual a 0 MVA;
- a barra 1 foi adotada como o Ponto de Conexão Comum (PCC) do sistema eólico;
- O conjunto de 6 alimentadores que conectam o parque eólico (barra 3) à barra 2, possui tensão nominal de 23 kV e comprimento de 5 km. A impedância equivalente em p.u. nas bases do sistema para o conjunto de alimentadores é dada por $Z_{23} = 0,04384 + j 0,074458$;

Na figura 6.38 a velocidade do vento incidente no parque eólico é apresentada. O vento neste caso é considerado incidente perpendicularmente à primeira fileira de aerogeradores.

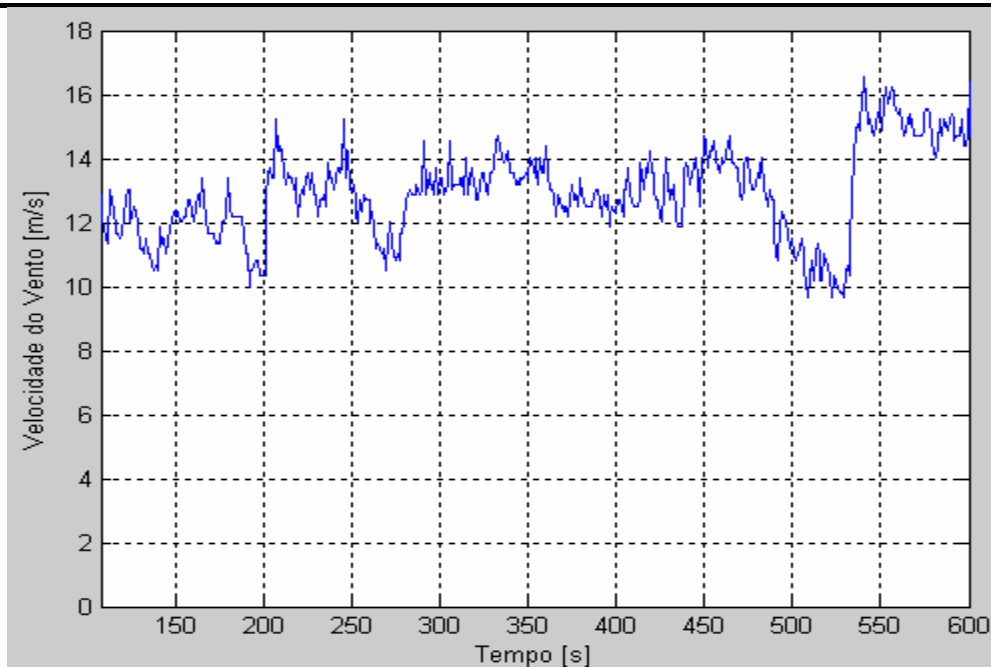


Figura 6.38 – Velocidade do vento incidente no parque eólico.

O vento equivalente para cada fileira de aerogeradores, obtido a partir do modelo do parque eólico, é apresentado na figura 6.39, onde podem ser observados os resultados de dois efeitos modelados:

- 1 - uma redução na turbulência do vento equivalente para a fileira (simulando a não coincidência das flutuações de potência em todos aerogeradores da mesma fileira);
- 2 – um atraso das variações da velocidade do vento entre as fileiras (tempo de propagação), devido ao distanciamento das fileiras.

Na figura 6.40, a potência ativa total gerada pelo parque eólico, bem como as potências geradas por cada uma das 3 fileiras de aerogeradores, podem ser observadas.

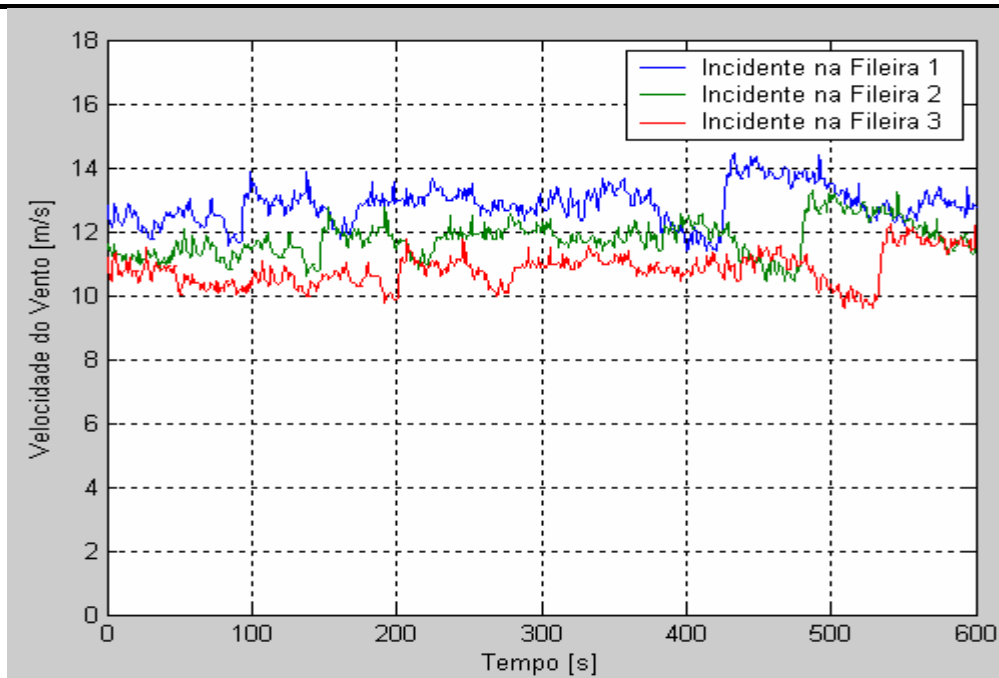


Figura 6.39 – Velocidade do vento equivalente incidente equivalente para uma das 3 fileiras de aerogeradores.

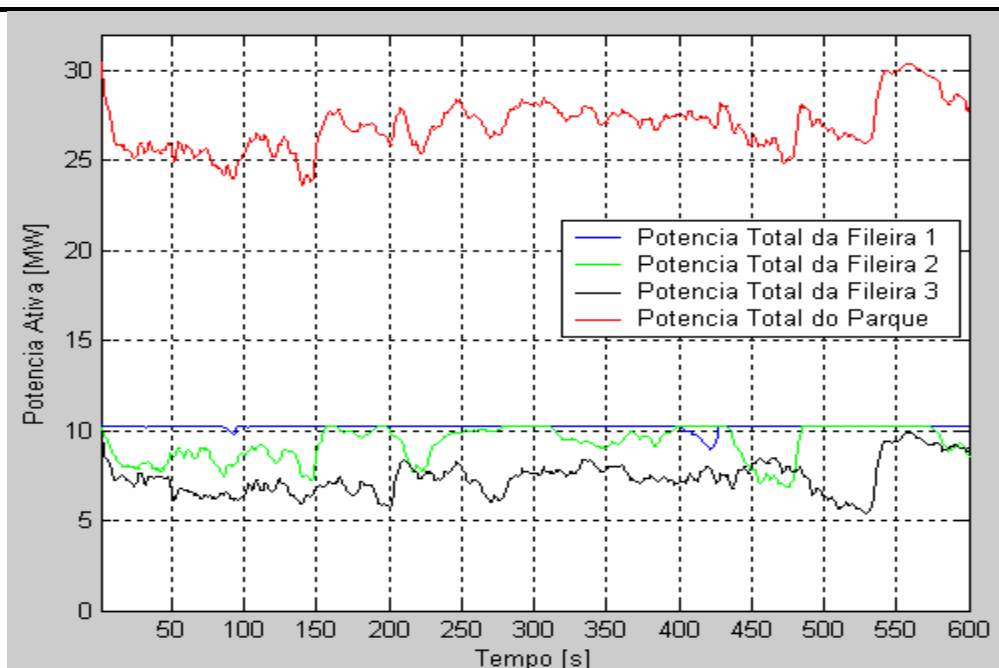


Figura 6.40 – Potência ativa gerada pelo parque eólico e por cada uma das 3 fileiras de aerogeradores do parque.

Podem ser observadas na figura 6.40, as diferenças nos comportamentos das potências ativas geradas por cada uma das fileiras de aerogeradores. Isto pode ser explicado pelo fato de que os aerogeradores da primeira fileira, devido à velocidade do

vento ligeiramente maior, encontram-se com o sistema de mudança do passo das pás da turbina eólica (*pitch*) ativo. Já nas fileiras seguintes, devido ao atraso na propagação das variações do vento entre as fileiras, as flutuações de potência não são coincidentes.

6.3 – Simulação com o Modelo de Aerogerador para Regime Permanente

Para a simulação com o modelo de aerogerador para regime permanente, apresentado no capítulo 4, é utilizada a mesma rede elétrica de conexão utilizada para a simulação em regime dinâmico e apresentada no item 6.1, com esquema apresentado na figura 6.1. Contudo, a carga da barra 2 para esta simulação foi adotada igual à apresentada na figura 6.41.

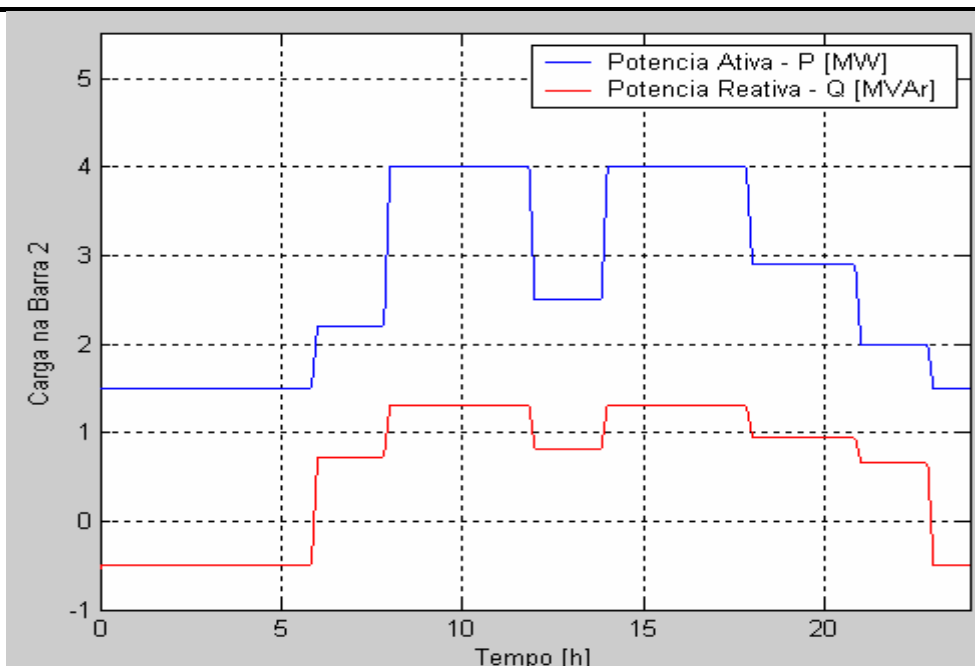


Figura 6.41 – Curva de carga diária típica da barra 2.

Na figura 6.42 é apresentada a velocidade do vento incidente no aerogerador para um dia típico, a qual foi considerada como dado de entrada para simulação.

Em função do vento incidente, o aerogerador produziu na simulação os valores de potência mostrados na figura 6.43.

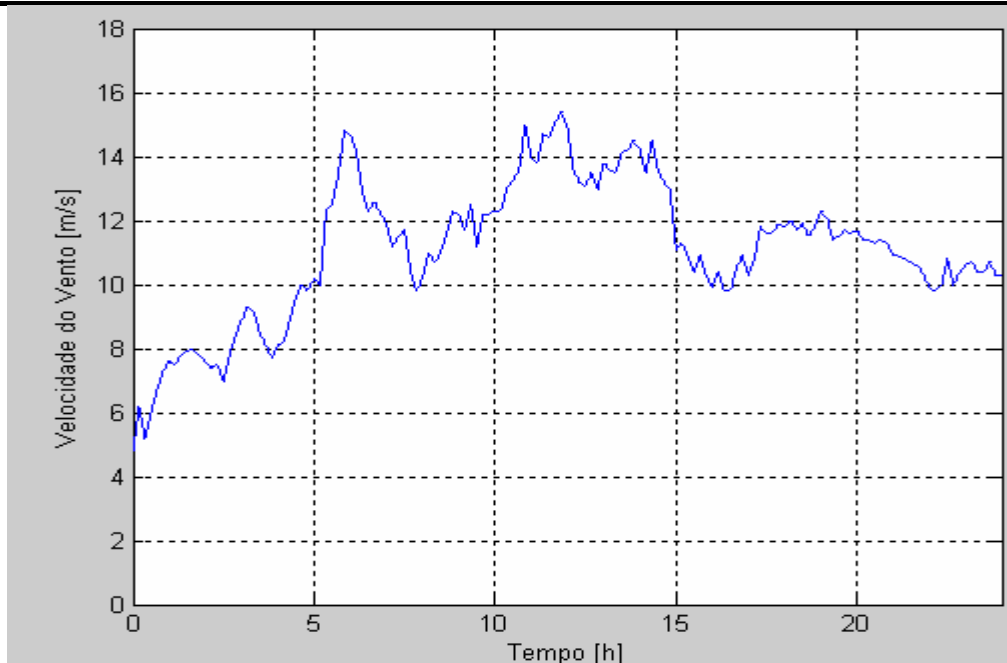


Figura 6.42 – Vento incidente no aerogerador para o dia simulado.

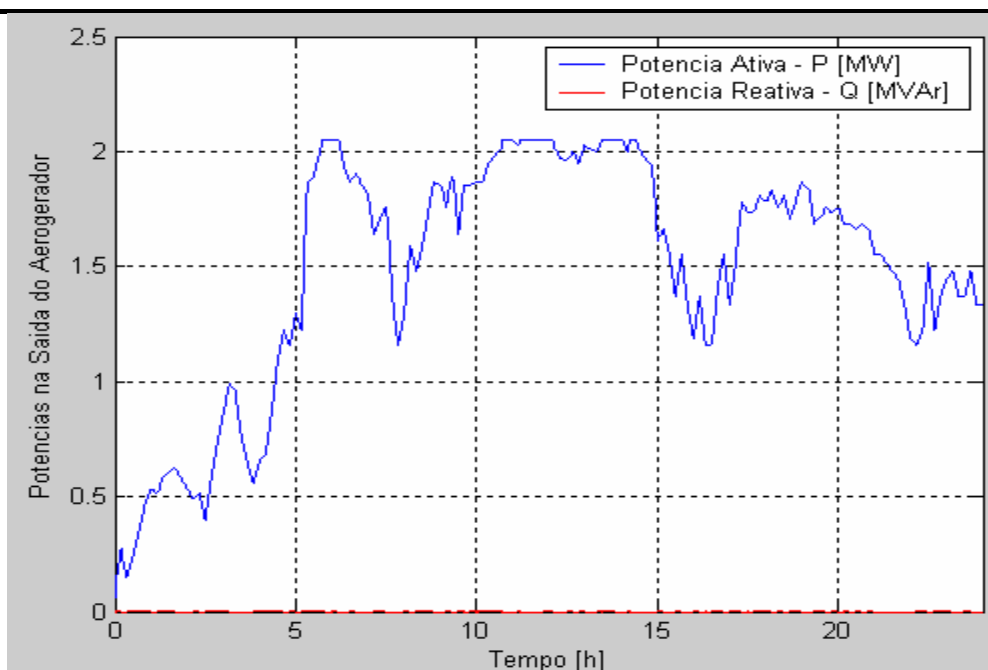


Figura 6.43 – Potências ativa e reativa geradas pelo aerogerador para o dia simulado.

A figura 6.44 apresenta o fluxo de potência ativa fornecido pelo transformador à barra 2 (PCC), ao longo do dia simulado, com e sem a presença do aerogerador no sistema.

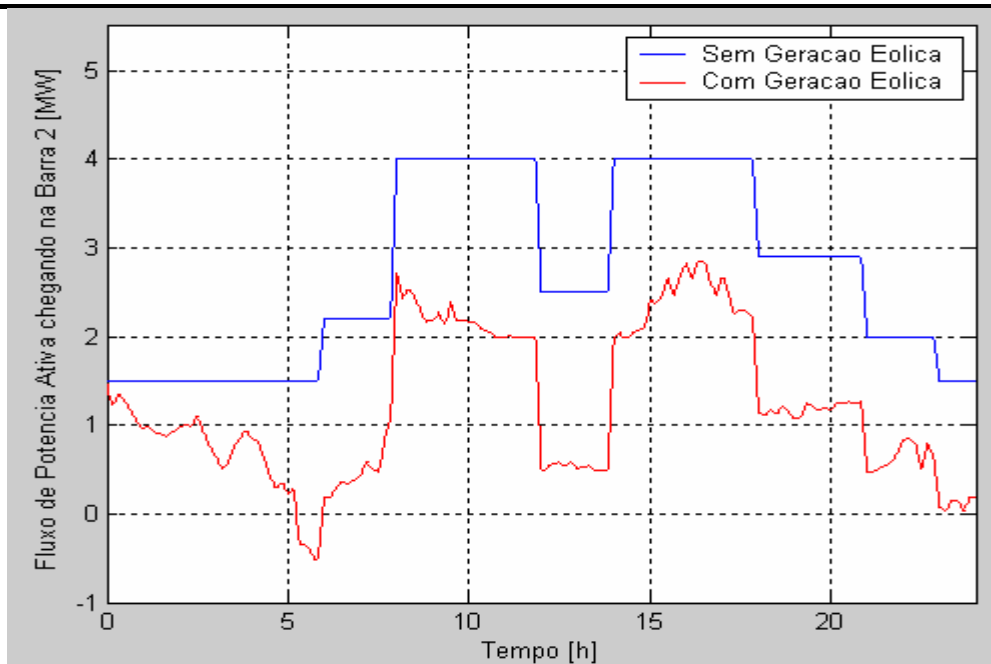


Figura 6.44 – Potência ativa fornecida pelo transformador para a barra 2 (PCC), com e sem a presença de geração eólica.

As variações no fluxo de potência na rede ao longo do dia se refletem em variações na tensão das barras da rede. Na figura 6.45 e 6.46 são apresentados os comportamentos das tensões da barra 2 (PCC) e barra 3 (Aerogerador).

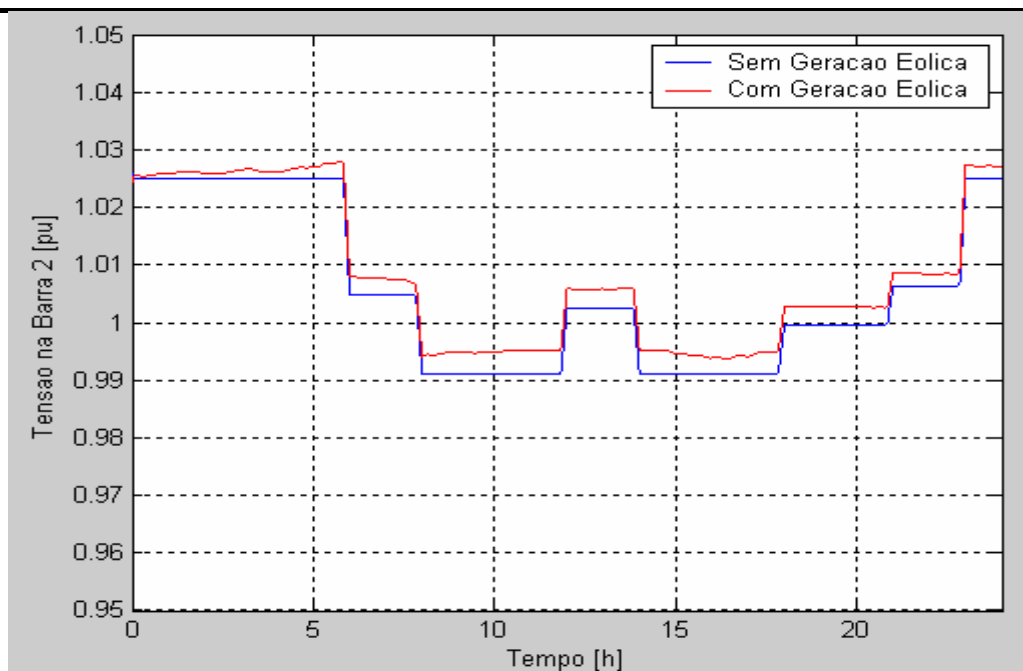


Figura 6.45 – Comportamento da tensão na barra 2 (PCC) com e sem a presença de geração eólica.

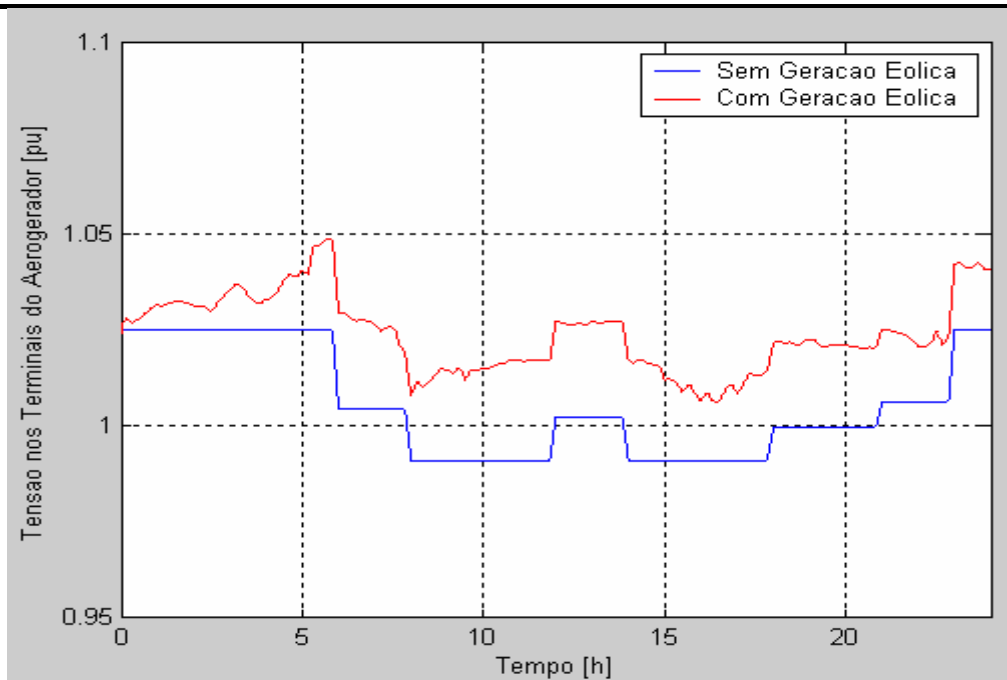


Figura 6.46 – Comportamento da tensão na barra 3 (Aerogerador) com e sem a presença de geração eólica.

6.4 – Simulação com o Modelo de Parque Eólico para Regime Permanente

Analogamente ao item 6.3, para a simulação com o modelo de parque eólico para regime permanente, são utilizados os mesmos parâmetros da rede elétrica de conexão utilizados na simulação com o modelo dinâmico do parque eólico (item 6.2). Contudo, a carga no ponto comum de conexão (PCC – barra 1) adotada foi a mostrada na figura 6.47.

Nas figuras 6.48 e 6.49 são mostradas a velocidade e direção do vento (medida em relação ao norte geográfico) incidente no parque eólico. O parque eólico encontra-se orientado com um ângulo de 210° em relação ao norte geográfico.

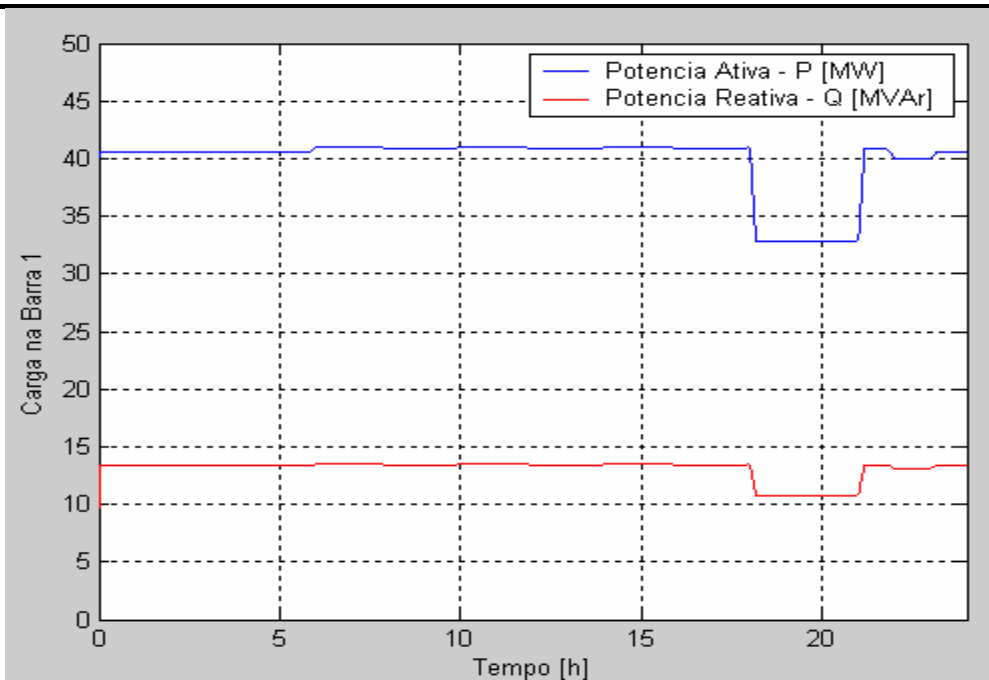


Figura 6.47 – Curva de carga típica da barra 1 (PCC).

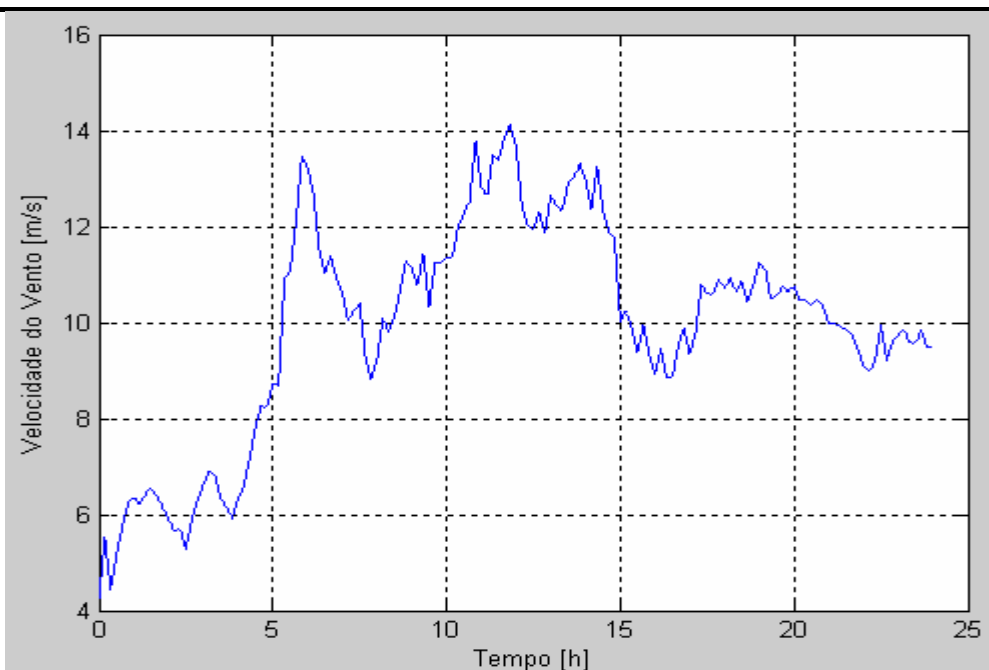


Figura 6.48 – Velocidade do vento incidente no parque eólico para o dia simulado.

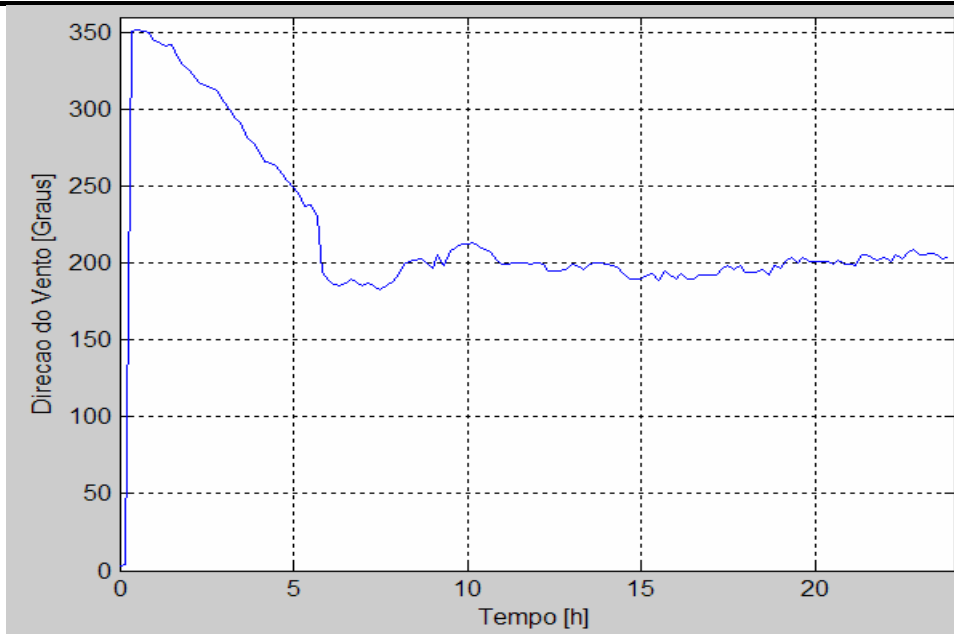


Figura 6.49 – Direção do vento incidente no parque eólico para o dia simulado.

Na figura 6.50 são apresentadas as potências ativa e reativa totais geradas pelo parque eólico para o caso simulado.

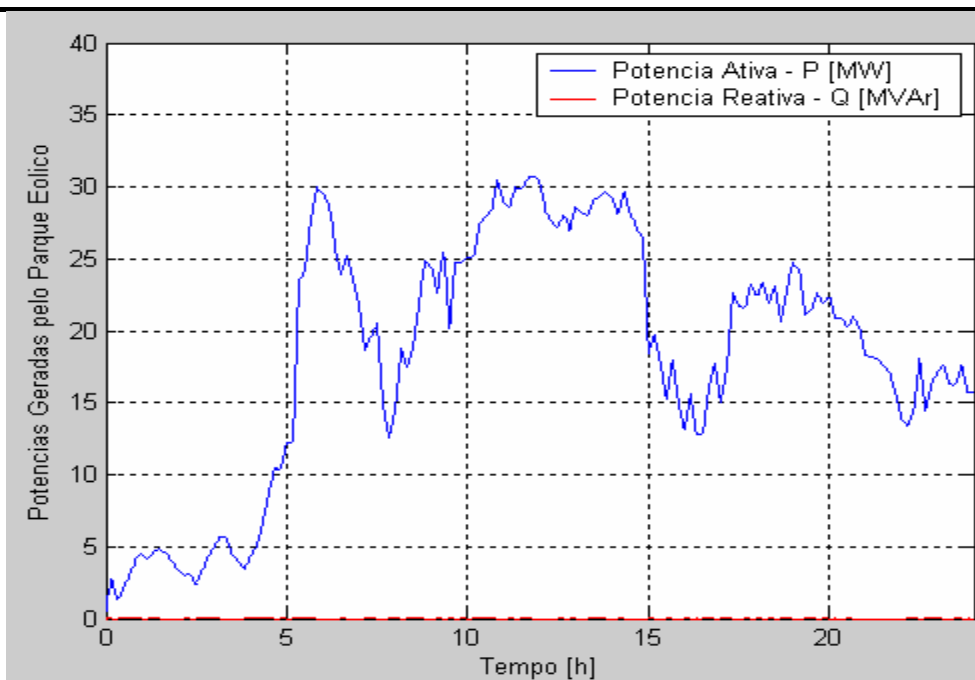


Figura 6.50 – Potências ativa e reativa gerada pelo parque eólico para o dia simulado.

Os valores de potência ativa e reativa fornecidas pelo sistema elétrico para a barra 1 (PCC), com e sem a presença de geração eólica são apresentados nas figuras 6.51 e 6.52.

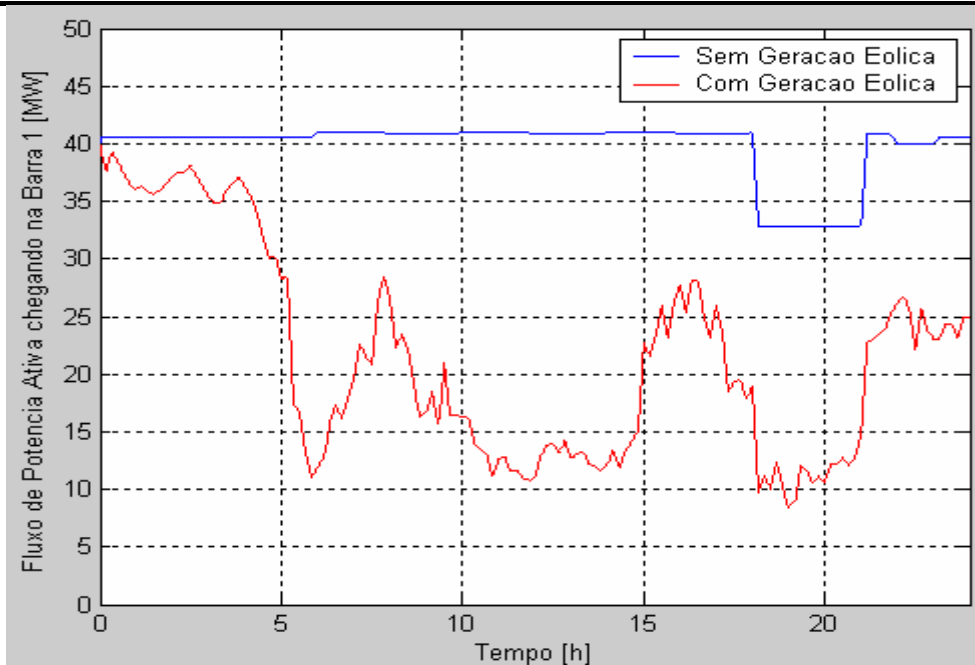


Figura 6.51 – Potência ativa fornecida para o sistema para a barra 1 (PCC)

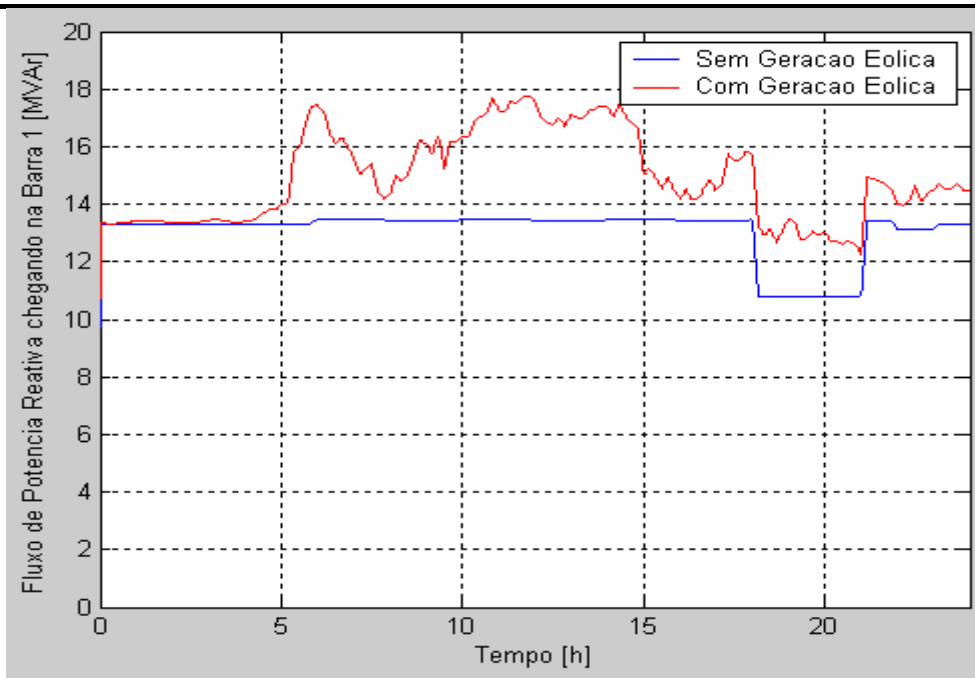


Figura 6.52 – Potência reativa fornecida pelo sistema para a barra 1 (PCC).

Como resultado das variações de potência provocadas pela carga e pela geração eólica temos o perfil de tensão ao longo do dia para a barra 1 (figura 6.52).

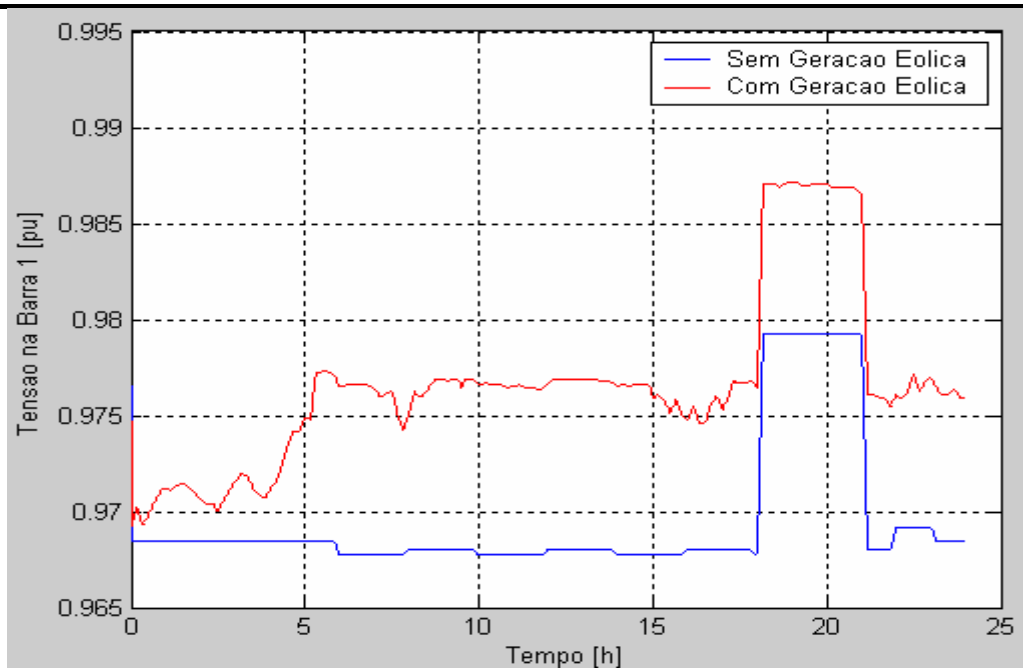


Figura 6.53 – Perfil de tensão na barra 1 (PCC) durante o dia simulado.

6.5 – Comentários

Foram apresentados neste capítulo alguns resultados obtidos através de simulações que utilizam os modelos para o aerogerador e parque eólico explicados nos capítulos 4 e 5.

Através da análise dos resultados, pode-se observar que os modelos desenvolvidos são robustos e permitem que várias análises sejam realizadas. Com estas é possível verificar as influências e interações entre o sistema elétrico e um parque eólico ou aerogerador.

No capítulo 7, são apresentadas as conclusões do trabalho desenvolvido, bem como as recomendações para futuros trabalhos.

Capítulo 7

Conclusões e Recomendações para Trabalhos Futuros

A energia eólica tem apresentado grande crescimento no cenário mundial de geração de energia elétrica a partir de fontes renováveis de energia. No caso brasileiro, é esperada a adição de 1.100 MW até o final de 2006, divididos entre vários projetos de parques eólicos espalhados pelo território nacional, fruto dos incentivos propiciados pelo PROINFA.

A utilização da energia eólica para a geração de energia elétrica, possui suas especificidades, e seu comportamento do ponto de vista do sistema elétrico é fortemente dependente da tecnologia de aerogerador utilizada. Desta forma, para o correto entendimento e simulação de seu comportamento, é necessário que modelos específicos para cada tipo de tecnologia sejam utilizados.

Neste trabalho foram propostos modelos dinâmicos e de regime permanente para uma tecnologia de aerogerador, bem como modelos simplificados para representar parques eólicos construídos com este tipo de aerogerador.

A tecnologia escolhida para modelagem neste trabalho é a que utiliza um gerador síncrono multipolar, conectado diretamente à turbina eólica, operando com rotação variável, sendo conectado à rede elétrica através de um conjunto de conversores eletrônicos de potência. Conforme apresentado ao longo do trabalho, esta concepção de aerogerador, por operar com rotação do rotor variável e controle da potência extraída dos ventos através do controle de passo da turbina eólica, permite uma maior produção energética, além de menores impactos dinâmicos na rede elétrica. Devido a estes fatores, esta tecnologia tem alcançado participação crescente no mercado mundial e, com isto, aumentado a necessidade do conhecimento detalhado de seu funcionamento e interação com os sistemas elétricos onde está conectada. Além disto, esta é a única tecnologia de aerogerador fabricada atualmente no Brasil.

Os modelos desenvolvidos permitem a verificação do comportamento deste tipo de aerogerador e sua interação com a rede elétrica onde está conectado. Utilizando estes modelos, foram efetuados estudos dinâmicos e de regime permanente, tanto para o aerogerador individualmente, como para parques eólicos constituídos por estes aerogeradores.

O trabalho foi organizado de forma a facilitar o entendimento da utilização da energia eólica. Desta forma, vários aspectos foram abordados na tentativa de criar uma base de conhecimento para permitir a compreensão dos conceitos utilizados nos modelos desenvolvidos. Assim, no Capítulo 2 foi apresentada uma descrição dos principais aspectos relacionados com o aproveitamento da energia eólica, como por exemplo: os mecanismos de formação dos ventos, fatores de influência, estimativa da energia elétrica gerada, impactos ambientais e os mercados mundial e brasileiro. Em seguida, no Capítulo 3, foi apresentado o estado da arte da tecnologia de aerogeradores, contemplando o histórico da tecnologia, princípio básico de funcionamento, principais componentes e configurações.

Os Capítulos 4 e 5 detalharam as bases e premissas adotadas no desenvolvimento dos modelos do aerogerador e parque eólico. Os modelos foram desenvolvidos de forma modular o que, além de possuir um forte caráter didático, permite facilmente a modificação de alguma parte do modelo, ou mesmo a utilização de módulos deste modelo como base para o desenvolvimento dos modelos para outros tipos de aerogeradores.

Com os resultados dos casos simulados e apresentados no Capítulo 6, foi possível verificar que as maiores flutuações de potência geradas por este tipo de aerogerador são devidas às variações na fonte primária de energia, ou seja, o vento. Contudo, pode ser verificado, confirmando resultados já apresentados em outros trabalhos, que as flutuações de potência vistas pelo sistema elétrico diminuem percentualmente à medida que o número de aerogeradores de um parque eólico aumenta.

Os resultados obtidos infelizmente não puderam ser validados devido à ausência de dados medidos disponíveis. Contudo, não são esperadas grandes diferenças entre os dados simulados e medidos, especialmente no que diz respeito ao comportamento do aerogerador.

Face ao exposto, recomenda-se que estes modelos sejam validados quando dados de medições estejam disponíveis, e que o modelo seja melhorado, caso divergências significativas entre os valores simulados e medidos sejam encontradas.

Também é recomendado que sejam desenvolvidos modelos para outras tecnologias de aerogeradores comercialmente disponíveis, utilizando a filosofia de desenvolvimento e implementação semelhante aos modelos propostos neste trabalho.

Sugere-se também que em futuros trabalhos os modelos desenvolvidos sejam implementados em programas comerciais de simulação de sistemas elétricos de grande porte.

Referências Bibliográficas

A seguir são apresentadas em ordem alfabética as referências utilizadas na elaboração deste trabalho.

ARTHUR D’LITTLE, 2000, “Renewable Energy Trends for 2010”, In: *Report B12RE00 for Petrobras Research Center, Arthur D’Little Consult.*

AMARANTE, O. A. C., *et al*, 2001, *Atlas do Potencial Eólico Brasileiro*, Ministério de Minas e Energia, Eletrobrás, CEPEL.

AMARANTE, O. A. C., SILVA, F. J. L., 2002, *Atlas Eólico do Rio Grande do Sul*, Secretaria de Energia Minas e Comunicações do Estado do Rio Grande do Sul.

AMARANTE, O. A. C., *et al*, 2003, *Estado do Rio de Janeiro - Atlas Eólico*, Secretaria de Estado de Energia, da Indústria Naval e do Petróleo do Estado do Rio de Janeiro.

BARBOSA, P. G., *et al*, 1998, “Control Strategy for Grid-Connected DC-AC Converters with Load Power Factor Correction”, In: *IEE Proceedings Generation, Transmission and Distribution*, Vol. 145, No.5, pp. 487-491, Setembro de 1998.

CARLIN, P. W., LAXSON, A. S., MULJADI, E. B., 2001, *The History and State of the Art of Variable-Speed Wind Turbines Technology*, NREL.

CBEE, 2004, “Energia Eólica”, *Centro Brasileiro de Energia Eólica - CBEE*, www.eolica.com.br, acessado em 25 de Outubro.

CIGRÉ, 2001, *Modeling New Forms of Generation and Storage*. In: Report-185 TF38.01.10, CIGRÉ.

DINIZ, J. H., 2002, , “CEMIG e as Energias Alternativas”, *II Fórum de Energia Limpa*, Rio de Janeiro.

ENERCON, 2004, "E70 - Booklet", *Enercon International Department*,
www.enercon.de acessado em 20/06/2004.

EWEA, 2004, *Wind Energy – The Facts - Technology*, In: Volume 1, European Wind Energy Association (EWEA).

FRANSEN, S., *et al*, 2004, "Analytical Modeling of Wind Speed Deficit in Large Offshore Wind Farms", *2004 European Wind Energy Conference & Exhibition - London*, Scientific Proceedings, pp. 6-11.

HANSEN, L.H., *et al*, 2001, *Conceptual Survey of Generators and Power Electronics for Wind Turbines*, *RISØ-R-1205(EN)*, RISØ National Laboratory, Roskilde, Dinamarca.

HEIER, S., 1998, *Grid Integration of Wind Energy Conversion Systems*, 2 ed., Universidade de Kassel, Alemanha, John Wiley & Sons Ltd.

KUNDUR, P., 1994, *Power System Stability and Control*, 1 ed., Estados Unidos, McGraw-Hill.

LEITHEAD, W. E., DE LA SALLE, S. REARDON, D., 1991, "Role and objectives of control for wind turbines", *Generation, Transmission and Distribution, IEE Proceedings C*, v. 138, Issue: 2, pp. 135-148.

MARQUES, J., *et al*, 2002, "A Survey on Variable-Speed Wind Turbine System", In: 6. *Congresso Brasileiro de Eletrônica de Potência – COBEP'02*, v.1, pp. 732-738.

MILBORROW, D., TISHLER, C., 2005, "Operating Wind Power Capacity", *Wind Power Monthly News Magazine*, v.22, n.3, pp. 40.

MOLLY, J. P., *et al*, 2001, "Wind Energy in the World", *Wind Energy Seminar 2001*, Curso proferido pelo Instituto Alemão de Energia Eólica - DEWI, Rio de Janeiro, 23-28 de Setembro.

MOLLY, J. P., 2003, "International Development of Wind Energy Use", *DEWI Magazin*, n.24, pp. 19-26.

-
- MULLER, S., DEICKE, M., DE DONCKER, R.W., 2002, "Double fed induction generator systems for wind turbines", *IEEE Industry Applications Magazine*, v. 8, Issue: 3, pp. 26-33.
- O'BRYANT, M., *et al*, 2003, "Wind Market Status", *Wind Power Monthly News Magazine*, v.20, n.2, pp. 45-50.
- PÁLSSON, M., *et al*, 2004, "Wind Farm Modeling for Network Analysis – Simulation and Validation", *2004 European Wind Energy Conference & Exhibition - London*, Scientific Proceedings, pp. 134-138.
- PÖLLER, M., ARCHILLES, S., 2003, "Aggregated Wind Park Models for Analyzing Power System Dynamics", *4th International Workshop on Large Scale Integration of Wind Power an Transmission Networks for Offshore Wind-Farms*, Billund, Denmark.
- PORTO, L., 2004, , "PROINFA – Programa de Incentivo às Fontes Alternativas de Energia Elétrica", *Power Future 2004*, Fortaleza, 27 - 30 de Abril.
- RAIAMBAL, K., CHELLAMUTH, C., 2002, "Modeling and Simulation of Grid Connected Wind Electric Generating System", In: *Proceedings of IEEE TENCON'02*, pp. 1847-1852.
- ROSAS, P. A. C., ESTANQUEIRO, A. I., 2003a, *Guia de Projeto Elétrico de Centrais Eólicas – Volume 1: Projeto Elétrico e Impacto de Centrais Eólicas na Rede Elétrica*, Centro Brasileiro de Energia Eólica.
- ROSAS, P., 2003b, *Dynamic Influences of Wind Power on the Power System - PhD Thesis*, Orsted-DTU, Section of Electric Power Engineering, March 2003 Instituto de Pesquisa.
- SHELL, 2001, "Energy Needs – Scenarios for 2020", *SHELL International*, www.shell.com acessado em 15/08/2003.
- SLOOTWEG, J. G., *et al.*, 2003, "General Model for Representing Variable Speed Wind Turbines in Power System Dynamics Simulations", *IEEE Transactions on Power Systems*, v. 18, n.1, pp. 144-151.

SÁ, A. L., *et al.*, 2001, *Energia Eólica – Princípios e Aplicações*, In: Relatório DPER 001-2001 – Contrato PETROBRAS/CENPES, CEPEL.

WEIDGAND, C. H., LAUNW, H. K., MARCKX, D. A., 1999, *Variable-Speed Generation Subsystem Using the Double Fed Generator*, NREL.