

EQUIVALENTES DINÂMICOS DE REDES ELÉTRICAS DE GRANDE PORTE
UTILIZANDO ANÁLISE MODAL

Franklin Clement Véliz

TESE SUBMETIDA AO CORPO DOCENTE DA COORDENAÇÃO DOS
PROGRAMAS DE PÓS-GRADUAÇÃO DE ENGENHARIA DA UNIVERSIDADE
FEDERAL DO RIO DE JANEIRO COMO PARTE DOS REQUISITOS
NECESSÁRIOS PARA A OBTENÇÃO DO GRAU DE MESTRE EM CIÊNCIAS EM
ENGENHARIA ELÉTRICA.

Aprovada por:

Prof. Sandoval Carneiro Jr., Ph.D.

Dr. Sergio Gomes Jr., D.Sc.

Prof. Antonio Carlos Siqueira de Lima., D.Sc.

Prof. Luiz Cera Zanetta Jr., D.Sc.

RIO DE JANEIRO, RJ - BRASIL

ABRIL DE 2005

CLEMENT VELIZ, FRANKLIN

Equivalentes Dinâmicos de Redes Elétricas de Grande Porte utilizando Análise Modal [Rio de Janeiro] 2005

VII, 161 p. 29,7 cm (COPPE/UFRJ, M.Sc., Engenharia Elétrica, 2005)

Tese - Universidade Federal do Rio de Janeiro, COPPE

1. Análise Modal
2. Equivalentes Dinâmicos
3. Modelos de Ordem Reduzida
4. Equivalentes Modais
5. Modelagem de Redes

I. COPPE/UFRJ II. Título (Série)

AGRADECIMENTOS

Aos orientadores Sandoval Carneiro Junior e Sergio Gomes Junior pela dedicação e colaboração oferecida na realização deste trabalho e em especial ao pesquisador Sergio Luis Varricchio pela sua marcante contribuição no desenvolvimento da tese.

Agradeço ao CEPEL pela oportunidade de estar ao lado de grandes profissionais que me apoiaram durante a realização deste trabalho.

Ao Departamento de Engenharia Elétrica da COPPE pelo aporte no enriquecimento da minha formação profissional, e a meu companheiro de estudos Allan Cascaes.

A minha esposa e família que sempre me incentivaram.

Resumo da Tese apresentada à COPPE/UFRJ como parte dos requisitos necessários para a obtenção do grau de Mestre em Ciências (M.Sc.)

EQUIVALENTES DINÂMICOS DE REDES ELÉTRICAS DE GRANDE PORTE
UTILIZANDO ANÁLISE MODAL

Franklin Clement Véliz

Abril / 2005

Orientadores: Sandoval Carneiro Jr.

Sergio Gomes Jr.

Programa: Engenharia Elétrica

Na literatura uma série de métodos é proposta para a determinação de equivalentes dinâmicos. A maioria deles se baseia na obtenção do equivalente a partir de uma curva de resposta em frequência do sistema analisado.

Na tese é proposto um novo método baseado na formação do equivalente utilizando os pólos e resíduos originais do sistema, obtidos pela modelagem matriz $Y(s)$ que além de modelar convenientemente os elementos de sistemas, pode considerar a variação dos mesmos com a frequência, como é o caso das linhas de transmissão. Desta maneira uma revisão dos conceitos básicos necessários para a obtenção destes equivalentes é cuidadosamente descrita.

O método proposto pode ser aplicado em sistemas com acoplamento mono-barra ou multi-barras e pode ser aplicado em estudos de desempenho harmônico ou de transitórios eletromagnéticos.

A validação do método proposto é comprovada através da análise de sistemas exemplos, cujos resultados mostram alta precisão e bom desempenho computacional.

Na tese mostrou-se também um critério para escolha dos pólos mais importantes a serem considerados no equivalente dinâmico, permitindo uma redução considerável na ordem do equivalente sem perda significativa de precisão, melhorando seu desempenho computacional.

Abstract of Thesis presented to COPPE/UFRJ as a partial fulfillment of the requirements for the degree of Master of Science (M.Sc.)

DYNAMIC EQUIVALENTS OF LARGE SCALE ELECTRICAL NETWORKS
USING MODAL ANALYSIS

Franklin Clement Véliz

April / 2005

Advisors: Sandoval Carneiro Jr.

Sergio Gomes Jr.

Department: Electrical Engineering

Several methods are proposed in the literature for determining dynamic equivalents. Most of them are based on obtaining the equivalent from the frequency response curve fitting of the studied system.

In this thesis a new method is proposed where the dynamic equivalent is assembled using the actual poles and residues of the original system, obtained from the s-domain modeling by a $Y(s)$ matrix. The methodology allows the properly modeling of the several system elements including their frequency dependency, such as the transmission lines of distributed parameters. A review of the basic concepts is presented for the sake of completeness and understanding.

The proposed method can be applied to systems with single or multiple bus connections and can be used in harmonics and electromagnetic transients studies.

The validation of the proposed method was performed applying the analysis to test systems. The presented results show the precision and computational efficiency of the proposed method.

A criteria method for choosing the most important poles regarding a given transfer function is also included in the thesis. Thus, the reduction of the order of the equivalent can be achieved without significant loss of accuracy and improving the computational performance.

ÍNDICE

| | |
|---|-----------|
| Capítulo 1 - Introdução | 1 |
| 1.1 Introdução | 1 |
| 1.2 Revisão Bibliográfica | 2 |
| 1.3 Organização do Texto | 6 |
| Capítulo 2 - Análise Modal | 9 |
| 2.1 Introdução | 9 |
| 2.2 Conceitos Fundamentais | 9 |
| 2.2.1 Solução Analítica utilizando função de transferência | 10 |
| 2.2.1.1 Resposta em Regime Permanente de Corrente Alternada e Resposta em Frequência | 24 |
| 2.2.2 Método Matricial | 27 |
| 2.2.2.1 Equações de Estado | 27 |
| 2.2.2.2 Propriedade de Ortogonalidade entre Autovetores à Direita e à Esquerda | 31 |
| 2.2.3 Relação entre os Métodos Matriciais e de Funções de Transferência | 34 |
| Capítulo 3 - Modelagem de Redes | 40 |
| 3.1 Introdução | 40 |
| 3.2 Método de Sistemas Descritores | 41 |
| 3.2.1 Ramo RLC Série | 41 |
| 3.2.2 Ramo RLC Paralelo | 42 |
| 3.2.3 Exemplo de Modelagem de Rede Representada por Circuitos RLC Utilizando Sistemas Descritores | 43 |
| 3.3 Método da Matriz função de s ($Y(s)$) | 48 |
| 3.3.1 RLC Série | 48 |
| 3.3.2 RLC Paralelo | 49 |
| 3.3.3 Linha de Transmissão | 49 |
| 3.3.4 Exemplo de Modelagem de Rede Representada por Circuitos RLCs Utilizando Matriz $Y(s)$ | 50 |
| 3.3.5 Cálculo dos Autovalores (Pólos) | 53 |

| | | |
|-----------------------------------|--|------------|
| 3.3.5.1 | Método de Pólos Dominantes | 54 |
| 3.3.5.2 | Método de Múltiplos Pólos Dominantes | 58 |
| 3.3.6 | Cálculo de Resíduos | 60 |
| 3.4 | Resultados | 61 |
| Capítulo 4 - | Equivalentes Dinâmicos de Redes Elétricas | 67 |
| 4.1 | Introdução | 67 |
| 4.2 | Metodologia de Construção dos Equivalentes Modais | 68 |
| 4.3 | Representação de Funções de Transferência por Circuitos Elétricos Passivos | 70 |
| 4.4 | Sistemas Mono-Conectados e Multi-Conectados | 73 |
| Capítulo 5 - | Resultados | 79 |
| 5.1 | Introdução | 79 |
| 5.2 | Determinação dos Equivalentes Modais | 82 |
| 5.3 | Caso 1: Acoplamento mono-barra | 87 |
| 5.4 | Caso 2: Acoplamento multi-barras | 98 |
| 5.5 | Aplicação em Harmônicos | 114 |
| 5.6 | Precisão dos Equivalentes Modais Propostos | 117 |
| Capítulo 6 - | Otimização de Modelos Reduzidos | 124 |
| 6.1 | Introdução | 124 |
| 6.2 | Primeiro Índice: (Índice Área) | 124 |
| 6.3 | Segundo Índice: (Índice Módulo dos Termos) | 126 |
| Capítulo 7 - | Conclusões e Propostas de Trabalhos Futuros | 137 |
| 7.1 | Conclusões | 137 |
| 7.2 | Propostas de Trabalhos Futuros | 138 |
| Referências Bibliográficas | | 139 |
| Apêndice A | | 146 |
| A1) | Subsistemas Exemplos | 146 |
| A2) | Parâmetros Obtidos no Acoplamento Mono-Barra | 148 |
| A3) | Parâmetros Obtidos no Acoplamento Multi-Barra | 154 |

Capítulo 1 - Introdução

1.1 Introdução

Duas recentes metodologias de modelagem de redes elétricas têm sido utilizadas em estudos de comportamento harmônico de sistemas de potência, denominadas de sistemas descritores e matriz $Y(s)$. Estas metodologias permitem que a rede elétrica seja analisada sobre todo o plano complexo s , ao invés de apenas sobre o eixo imaginário “ $j\omega$ ”. A vantagem deste domínio expandido é a possibilidade de realização da análise modal da rede elétrica. A análise modal fornece um conjunto importante de informações dinâmicas sobre o sistema elétrico que é difícil de ser obtido por meio de métodos convencionais como a simulação no tempo e resposta em frequência. Estas informações compreendem os modos de oscilação natural, identificação dos equipamentos que mais participam destes modos, sensibilidades destes modos em relação a variações de parâmetros do sistema, etc. Estas informações dinâmicas podem ser efetivamente utilizadas para melhorar o desempenho harmônico de redes elétricas ou analisar transitórios eletromagnéticos.

Estas metodologias também permitem a obtenção de todos os resultados produzidos pelo método convencional, que é baseado na matriz de admitâncias nodais computada para vários valores discretos de frequência dentro de uma faixa de interesse.

Um aspecto que se julga importante em estudos de comportamento harmônico é a possibilidade de se representar de forma bastante detalhada uma determinada área (sistema de interesse) e substituir o restante do sistema elétrico por um sistema equivalente, mantendo as principais características de seu comportamento em frequência. Outro aspecto importante é que o equivalente construído permita que se possa fazer a análise modal do sistema de interesse considerando a influência do sistema equivalente. A utilização de equivalentes dinâmicos é particularmente importante na simulação de sistemas de potência em tempo real.

Neste trabalho algumas técnicas de análise linear são utilizadas para a construção de equivalentes modais de redes elétricas de grande porte. Quando a rede elétrica é

modelada utilizando a metodologia $Y(s)$, o método descrito neste trabalho permite a construção de equivalentes mono e multi-barras. Outra característica importante da metodologia $Y(s)$ é a facilidade em considerar as variações com a frequência dos parâmetros de linhas de transmissão. Por outro lado, para a metodologia de sistemas descritores, o método permite apenas a construção de equivalentes mono-barras.

No caso de equivalentes mono-barras, o método apresentado permite a síntese do sistema a ser representado pelo seu equivalente por circuitos RLC paralelos conectados em série.

Neste trabalho, além da descrição detalhada do método para construção de equivalentes modais, é também apresentada uma revisão dos conceitos básicos da análise modal e da modelagem de redes por sistemas descritores e matriz $Y(s)$.

1.2 Revisão Bibliográfica

Os primeiros trabalhos no tema de equivalentes dinâmicos foram publicados em 1970 [1], [2]. Outros trabalhos foram desenvolvidos na década de 1980 [3], [4], [5] buscando sistematizar o processo de síntese de equivalentes em redes com dependência da frequência. Em [3] um método é proposto para determinação de equivalentes com acoplamento de uma barra (acoplamento mono-barra) baseado na determinação de circuitos RLC em paralelo tal que o valor das admitâncias dos ramos paralelos coincidam com as ressonâncias série do sistema a ser substituído pelo equivalente. Em [4], [5] a determinação do equivalente é selecionada por inspeção e os parâmetros são otimizados com base no ajuste da curva de resposta em frequência pelo método dos mínimos quadrados. Nestes artigos [4], [5], os métodos são referentes a acoplamentos por múltiplas barras (acoplamento multi-barras) porém o tratamento dado não é geral o suficiente. Em [6] é apresentado um método eficiente de cálculo de equivalentes da rede baseado na extensão de [3] para acoplamentos multi-barras baseado também na otimização dos parâmetros do circuito equivalente pelo ajuste de curva de resposta em frequência. Este método foi implementado no EMTP. A grande desvantagem destes métodos é que para a representação com precisão de uma rede elétrica torna-se necessária a utilização de um circuito RLC de ordem muito elevada e o processo de otimização para determinação dos parâmetros passa a ser de difícil convergência. Além

disto há o problema de assegurar a estabilidade do circuito pois o processo de otimização pode levar a parâmetros negativos para os elementos *RLC* [7].

Um outro método que pode ser utilizado na determinação de equivalentes é denominado ajuste vetorial (“vector fitting”) [7]-[13]. Este método é baseado na determinação de pólos e resíduos de uma função de transferência de forma a ajustar a curva de resposta em frequência. Em [8] os fundamentos teóricos do método são apresentados. Em [9] o método é utilizado para a determinação de um modelo equivalente de linha de transmissão com dependência com a frequência. Em [10], [11] são apresentadas simulações de transitórios eletromagnéticos em linhas de transmissão utilizando o método do ajuste vetorial. Em [12] é explicado o código computacional para utilização do método para ajuste de matrizes de admitâncias, com possíveis aplicações na determinação de equivalentes multi-barras. Em [13] o método é proposto para ser utilizado para a determinação de modelos equivalentes de componentes ou subsistemas. A principal desvantagem do método de ajuste vetorial é que os pólos do sistema equivalente não são garantidamente próximos dos do subsistema original, podendo estas diferenças serem amplificadas ao haver o acoplamento ao sistema de interesse. Em casos críticos, podem inclusive causar instabilidade. Em [7] é apresentado um método para assegurar a passividade dos equivalentes determinados pelo método do ajuste vetorial, evitando a possível instabilidade mencionada. No entanto, o problema da precisão permanece.

Em [14], [15] é proposto o uso de equivalentes dinâmicos de redes elétricas na forma de filtros digitais. Uma das vantagens deste método seria que o equivalente seria representado por uma linha de atrasos o que facilitaria a simulação no tempo, comparada com os equivalentes compostos por circuitos *RLC* de ordem elevada. Além disto, a determinação dos equivalentes seria feita de forma direta, não exigindo um processo de otimização que algumas vezes implica em problemas de convergência. As duas desvantagens são que este método não poderia ser utilizado de forma direta para análise modal, sendo propício para a simulação no tempo, e também não garante que os pólos do sistema equivalente são próximos do sistema original.

Nesta tese resolveu-se pesquisar métodos que garantissem que todos os pólos do sistema equivalente fossem iguais aos do sistema original, com o objetivo de superar a

desvantagem presente nos métodos anteriores. O objetivo é a determinação de equivalentes dinâmicos analíticos que permitisse além das ferramentas de resposta no tempo e em frequência, o uso da análise modal. Utilizou-se modelagem por sistemas descritores e por matriz $\mathbf{Y}(s)$. A seguir é apresentada a revisão bibliográfica referente à aplicação de análise modal e à modelagem da dinâmica de redes elétricas.

Na referência [16] é proposto o uso de equações algébricas diferenciais (sistemas descritores) para a modelagem de redes elétricas. Neste trabalho são propostos modelos para linhas de transmissão com parâmetros distribuídos utilizando a aproximação de Padê. Este tipo de aproximação apresentou alguns problemas numéricos no caso de uso de polinômios de alta ordem. Como desdobramentos da metodologia proposta em [16], foram publicados trabalhos de equivalentes dinâmicos [17], [18] utilizando este tipo de modelagem. Em [18] é proposta a síntese de circuitos *RLC* a partir dos pólos dominantes, obtidos pela modelagem por sistemas descritores, para a determinação de equivalentes dinâmicos a serem utilizados na simulação de transitórios eletromagnéticos. Neste artigo as linhas de transmissão são modeladas por circuitos equivalentes π – nominais.

Em [19] é proposto o uso da análise modal para desempenho harmônico de redes elétricas de sistemas de distribuição, utilizando modelagem por equações de estado. São apresentados os cálculos de pólos, zeros e sensibilidades neste tipo de modelagem. Em [20] é feita a aplicação da teoria em um sistema de três barras onde são apresentadas interpretações teóricas interessantes, a partir do sistema apresentado.

Em [21] é proposta a utilização da análise modal para a modelagem de redes elétricas por sistemas descritores para análise de harmônicos. As vantagens em relação à modelagem espaço estado são contundentes, como a maior facilidade para a implementação e a fácil implementação de estados redundantes. Neste artigo é analisado o desempenho harmônico do sistema utilizado em [20], onde a partir desta modelagem obtém-se os pólos, zeros, resíduos e sensibilidades das barras especificadas.

Em [22] é proposto um método de projeto de filtros harmônicos utilizando análise modal. O método proposto é feito de forma que um filtro de sintonia simples, além de resolver o problema harmônico na frequência em que ele está sintonizado, possa ser

utilizado para o deslocamento de zeros de tal forma que também diminua a distorção harmônica em uma outra frequência.

Em [23], [24] é aplicado o método de Newton Raphson, utilizando sensibilidade de pólos e zeros, para deslocamento de ressonâncias para melhoria de desempenho harmônico de sistemas elétricos utilizando sistemas descritores.

Em [25] é proposta a utilização de modelagem por matriz $Y(s)$ para sistemas contendo linhas de transmissão. Em [26] este tipo de modelagem é utilizada para avaliação da estabilidade a pequenos sinais de sistemas contendo elementos não lineares. Em ambos os artigos, foi utilizado o método da secante para cálculo de pólos, que possui sérios problemas de convergência mesmo em sistemas de pequeno porte, dificultando a aplicação prática da análise modal de redes elétricas por esta modelagem.

Em [27] são propostos diversos algoritmos que possibilitam uma análise modal em redes elétricas de grande porte de qualquer tipo de complexidade, utilizando a matriz $Y(s)$. Os algoritmos possibilitam o cálculo de pólos, zeros e resíduos de funções de transferência, sensibilidades a parâmetros, resposta no tempo e resposta em frequência. Todos estes algoritmos possuem grande robustez e eficiência e utilizam as propriedades esparsas das redes elétricas. Foram apresentadas aplicações em estudos de ressonância subsíncrona, harmônicos e transitórios eletromagnéticos, utilizando a modelagem por matriz $Y(s)$ em conjunção com os algoritmos propostos. Neste trabalho [27] ressalta-se o algoritmo de múltiplos pólos dominantes bem como os modelos adotados. Em [28] alguns dos algoritmos descritos em [27] são apresentados. Em [29] são descritos os modelos de linhas de transmissão utilizados em [27]. Em [30], [31] são apresentadas aplicações para estudos de transitórios eletromagnéticos. Em [32] os resultados de [31] são estendidos e é apresentada a metodologia para análise de transitórios eletromagnéticos contendo múltiplos chaveamentos na rede.

Em [33], o artigo [24] foi refeito utilizando a modelagem por matriz função de s , para apresentar a utilização de sensibilidades na melhoria do desempenho harmônico de redes elétricas. Neste trabalho [33], a modelagem $Y(s)$ e os algoritmos associados não apresentaram qualquer tipo de problema que dificultassem a análise, com a vantagem de

permitir uma modelagem precisa e eficiente de linhas de transmissão de parâmetros distribuídos e dependentes da frequência.

Em [34] são apresentados os dois métodos de modelagem, sistemas descritores e matriz $Y(s)$, aplicados ao estudo de desempenho harmônico; as duas modelagens são comparadas e resultados são apresentados utilizando um sistema industrial.

Em [35] o método de análise modal aplicado a harmônicos é aplicado para funções de transferência de múltiplas entradas e múltiplas saídas. São propostas medidas de módulo ponderado de impedâncias e índices de observabilidade modal. Utiliza-se sensibilidades para a redução de distorções harmônicas.

Em [36] são apresentados os recursos do programa HARMZS desenvolvido no CEPTEL para estudo do desempenho harmônicos de redes elétricas. Neste artigo é apresentado um tutorial da análise harmônica em um caso exemplo, aplicando o programa computacional desenvolvido. Em [37] detalhes da implementação computacional do HARMZS são apresentados, assim como exemplos de aplicação da ferramenta. Em [38] é apresentada uma metodologia para a conversão automática de dados de linha de transmissão vindos de um programa de fluxo de potência para determinação dos parâmetros elétricos da linha com o objetivo de considerar a linha com parâmetros distribuídos.

Em [39] parte do trabalho descrito na presente tese foi publicado. É apresentada a proposta de um novo método de cálculo de equivalentes dinâmicos em redes elétricas de grande porte utilizando análise modal. São apresentados dois exemplos que além de confirmarem a eficácia do método, confirmam uma alta precisão.

1.3 Organização do Texto

A tese está dividida em sete capítulos, incluindo este capítulo de introdução. Os outros capítulos são resumidamente descritos a seguir.

O capítulo dois apresenta os conceitos básicos da análise linear necessários para o entendimento do método de cálculo de equivalentes proposto neste trabalho, assim como para a análise do comportamento harmônico de sistemas elétricos. Entre estes

conceitos tem-se os pólos de sistemas, zeros e resíduos de funções de transferência, resposta em frequência e resposta no tempo.

O capítulo três aborda duas modelagens recentes de redes elétricas utilizadas para a análise de comportamento harmônico, Sistemas Descritores e Matriz $Y(s)$. Neste capítulo mostra-se também para cada modelagem o processo de montagem do sistema de equações gerado pelos sistemas elétricos, assim como os algoritmos que determinam pólos e resíduos. Um sistema exemplo é analisado e comparado, de modo a verificar a validade destas modelagens.

O capítulo quatro apresenta a metodologia de construção dos equivalentes modais tanto para acoplamentos mono-barra como para acoplamentos multi-barra. Estes equivalentes podem ser implementados diretamente na modelagem matriz $Y(s)$. Em seguida é apresentado um método que permite representar funções de transferências por circuitos elétricos passivos, possibilitando desta maneira a utilização da modelagem por sistemas descritores.

O capítulo cinco mostra o procedimento passo a passo para a obtenção de modelos reduzidos utilizando o método de múltiplos pólos dominantes, assim como os resultados da aplicação dos equivalentes dinâmicos através de exemplos que tratam do acoplamento de um sistema de transmissão a um sistema industrial. O primeiro exemplo consiste numa análise detalhada do acoplamento mono-barra destes sistemas. O segundo mostra uma análise detalhada do acoplamento multi-barra. O sistema descrito neste caso foi aproveitado para os demais exemplos. Para ambos os casos de acoplamento foram feitas comparações sem utilizar estes equivalentes, verificando-se deste modo alta eficácia desta aplicação. O terceiro exemplo mostra a análise do desempenho harmônico de uma impedância de transferência propícia para esta análise. Esta é comparada com o equivalente convencional obtido na frequência fundamental da rede, verificando a importância da utilização de equivalentes modais. O quarto exemplo mostra a precisão dos resultados fornecidos pelos equivalentes propostos. Para tal propósito foram necessárias algumas modificações no sistema.

O capítulo seis apresenta um novo critério para otimização dos modelos reduzidos. Este critério classifica os termos do somatório que representa o modelo reduzido de uma função de transferência, por meio de uma análise de resposta em frequência, onde os termos que apresentam as maiores áreas e/ou módulos serão os melhores classificados. Para a verificação da validade deste critério um exemplo é analisado.

O capítulo sete apresenta as conclusões e as propostas de trabalhos futuros. Também foi incluído um apêndice com os dados do sistema exemplo utilizado nos capítulos de resultados.

Capítulo 2 - Análise Modal

2.1 Introdução

Neste capítulo será apresentada a modelagem de um sistema simples *RLC* série, visando ter de forma clara os conceitos básicos da análise modal.

Inicialmente será abordada a modelagem do sistema por meio de um método analítico utilizando sua função de transferência.

Em seguida faz-se a modelagem do sistema por meio do método matricial de equações de estado.

2.2 Conceitos Fundamentais

Neste item serão explicados os seguintes conceitos:

- Pólos
- Zeros
- Resíduos
- Resposta em frequência
- Resposta no tempo

Estes conceitos serão estabelecidos a partir do circuito *RLC* série (sistema de segunda ordem) mostrado na Figura 2.1.

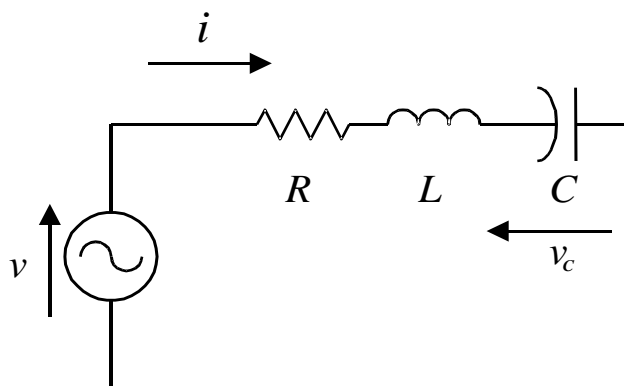


Figura 2.1: Circuito *RLC* série

Este circuito pode ser modelado pelas seguintes equações diferenciais:

$$R i(t) + L \frac{di(t)}{dt} + v_c(t) = v(t) \quad (2.2.1)$$

$$C \frac{dv_c(t)}{dt} = i(t) \quad (2.2.2)$$

A solução do sistema de equações diferenciais pode ser obtida de forma analítica, utilizando uma função de transferência ou métodos matriciais.

2.2.1 Solução Analítica utilizando função de transferência

A solução analítica do sistema pode ser obtida aplicando a transformada de Laplace às equações (2.2.1) e (2.2.2):

$$R I(s) + s L I(s) - L i(0) + V_c(s) = V(s) \quad (2.2.3)$$

$$s C V_c(s) - C V_c(0) = I(s) \quad (2.2.4)$$

Substituindo (2.2.4) em (2.2.3), obtém-se:

$$\left(R + s L + \frac{1}{s C} \right) I(s) = L i(0) + V(s) - \frac{V_c(0)}{s} \quad (2.2.5)$$

A função de transferência $G(s)$ é definida como a razão entre a saída e a entrada com condições iniciais nulas:

$$G(s) = \frac{I(s)}{V(s)} = \frac{1}{\left(R + s L + \frac{1}{s C} \right)} = \frac{s C}{s^2 L C + s R C + 1} \quad (2.2.6)$$

De forma geral, uma função de transferência é a razão entre dois polinômios em s , ou seja:

$$G(s) = \frac{N(s)}{D(s)} \quad (2.2.7)$$

Para sistemas físicos o grau de $N(s)$ é menor ou igual ao de $D(s)$.

As raízes $z_i, (i = 1, m)$ de $N(s)$ são os zeros da função da função de transferência. Por outro lado, as raízes $\lambda_i, (i = 1, n)$ de $D(s)$ (também denominado de polinômio característico), são os pólos do sistema. Desta definição resulta:

$$G(z_i) = 0, \quad i = 1, m \quad (2.2.8)$$

$$G(\lambda_i) \rightarrow \infty, \quad i = 1, n \quad (2.2.9)$$

sendo $n \geq m$. Os polinômios $N(s)$ e $D(s)$ podem ser escritos em função de suas raízes, ou seja:

$$N(s) = k_1 \prod_{i=1}^m (s - z_i) \quad (2.2.10)$$

$$D(s) = k_2 \prod_{i=1}^n (s - \lambda_i) \quad (2.2.11)$$

onde k_1, k_2 são constantes.

Substituindo (2.2.10) e (2.2.11) em (2.2.7), obtém-se:

$$G(s) = k \frac{\prod_{j=1}^m (s - z_j)}{\prod_{i=1}^n (s - \lambda_i)} \quad (2.2.12)$$

sendo $k = k_1/k_2$.

A função de transferência do circuito *RLC* série, dada por (2.2.6), possui apenas um zero e dois pólos, dados, respectivamente, por:

$$z_1 = 0 \quad (2.2.13)$$

$$\lambda_1, \lambda_2 = -\frac{R}{2L} \pm j \sqrt{\frac{1}{LC} - \left(\frac{R}{2L}\right)^2} = \sigma \pm j\omega \quad (2.2.14)$$

A parte real de um pólo é geralmente denotada por σ , e sua parte imaginária por ω .

Como pode ser notado na Equação (2.2.14) os pólos só dependem dos parâmetros do sistema.

A representação do polinômio característico como função de suas raízes é dado na Equação (2.2.15):

$$s^2 LC + sRC + 1 = LC(s - \lambda_1)(s - \lambda_2) \quad (2.2.15)$$

Substituindo (2.2.15) em (2.2.6), obtém-se:

$$G(s) = \frac{I(s)}{V(s)} = \frac{s}{L(s - \lambda_1)(s - \lambda_2)} \quad (2.2.16)$$

A partir da função de transferência $G(s)$ obtém-se a saída $I(s)$:

$$I(s) = \frac{s}{L(s - \lambda_1)(s - \lambda_2)} V(s) \quad (2.2.17)$$

A resposta natural do sistema é determinada aplicando-se um impulso unitário de tensão na entrada do circuito. A transformada de Laplace do impulso unitário é dada por:

$$\delta(s) = 1 \quad (2.2.18)$$

Substituindo (2.2.18) em (2.2.17) obtém-se a resposta natural do sistema no domínio do plano s .

$$G(s) = I(s) = \frac{s}{L(s - \lambda_1)(s - \lambda_2)} \quad (2.2.19)$$

A resposta natural do sistema também pode ser escrita como o somatório de frações parciais, resultando em:

$$G(s) = \sum_i \frac{R_i}{s - \lambda_i} + d \quad (2.2.20)$$

onde λ_i é um dos pólos do sistema, R_i é o resíduo associado a este pólo, e d é o termo direto, que corresponde ao valor da função de transferência quando s tende a infinito, ou seja:

$$d = \lim_{s \rightarrow \infty} G(s) \quad (2.2.21)$$

De (2.2.20) observa-se que os pólos são os valores de s que fazem com que a função de transferência seja singular (tenda a infinito).

Para o exemplo do circuito RLC série, tem-se:

$$d = \lim_{s \rightarrow \infty} G(s) = \lim_{s \rightarrow \infty} \frac{1}{R + sL + \frac{1}{sC}} = 0 \quad \therefore$$

$$d = 0 \quad (2.2.22)$$

Assim, a função de transferência do circuito é dada por:

$$G(s) = \left(\frac{R_1}{s - \lambda_1} + \frac{R_2}{s - \lambda_2} \right) \quad (2.2.23)$$

O resíduo da resposta ao impulso, associado ao pólo λ_i , pode ser calculado por [40], [41]:

$$R_i = \lim_{s \rightarrow \lambda_i} I(s)(s - \lambda_i) = \lim_{s \rightarrow \lambda_i} G(s)(s - \lambda_i) \quad (2.2.24)$$

Substituindo (2.2.19) em (2.2.24), obtém-se:

$$R_1 = \frac{\lambda_1}{L(\lambda_1 - \lambda_2)} \quad R_2 = \frac{\lambda_2}{L(\lambda_2 - \lambda_1)} \quad (2.2.25)$$

Substituindo (2.2.14) em (2.2.25) obtém-se:

$$R_1 = \frac{\sigma + j\omega}{j(2L\omega)} \quad R_2 = \frac{\sigma - j\omega}{-j(2L\omega)} \quad (2.2.26)$$

onde observa-se que $R_2 = R_1^*$, sendo que o símbolo * denota complexo conjugado.

Para uma entrada real $v(t)$, sistemas que possuem componentes complexas (resíduos e pólos) as possuem na forma de pares complexos conjugados. Esta é uma condição necessária para que a resposta do sistema também seja real, conforme mostrado a seguir.

A resposta no tempo da saída para uma entrada impulso unitário é obtida por meio da transformada inversa de Laplace da Equação (2.2.20). Isto é:

$$i(t) = R_1 e^{\lambda_1 t} + R_2 e^{\lambda_2 t} \quad (2.2.27)$$

Os pólos e resíduos na Equação (2.2.27) podem ser escritos como:

$$\left. \begin{aligned} \lambda_1 &= \sigma + j\omega \\ \lambda_2 &= \lambda_1^* = \sigma - j\omega \\ R_1 &= R_{\text{Re}} + jR_{\text{Im}} \\ R_2 &= R_1^* = R_{\text{Re}} - jR_{\text{Im}} \end{aligned} \right\} \quad (2.2.28)$$

Substituindo (2.2.28) em (2.2.27), obtém-se :

$$\begin{aligned} i(t) &= (R_{\text{Re}} + jR_{\text{Im}})e^{(\sigma + j\omega)t} + (R_{\text{Re}} - jR_{\text{Im}})e^{(\sigma - j\omega)t} \quad \therefore \\ i(t) &= e^{\sigma t} (R_{\text{Re}} e^{j\omega t} + jR_{\text{Im}} e^{j\omega t} + R_{\text{Re}} e^{-j\omega t} - jR_{\text{Im}} e^{-j\omega t}) \quad \therefore \\ i(t) &= e^{\sigma t} \left[2 R_{\text{Re}} \left(\frac{e^{j\omega t} + e^{-j\omega t}}{2} \right) - 2 R_{\text{Im}} \left(\frac{e^{j\omega t} - e^{-j\omega t}}{2j} \right) \right] \quad \therefore \\ i(t) &= 2 e^{\sigma t} \left[R_{\text{Re}} \left(\frac{e^{j\omega t} + e^{-j\omega t}}{2} \right) - R_{\text{Im}} \left(\frac{e^{j\omega t} - e^{-j\omega t}}{2} \right) \right] \end{aligned} \quad (2.2.29)$$

Tem-se no entanto, que:

$$\frac{e^{j\omega t} + e^{-j\omega t}}{2} = \cos(\omega t) \quad (2.2.30)$$

e:

$$\frac{e^{j\omega t} - e^{-j\omega t}}{2j} = \sin(\omega t) \quad (2.2.31)$$

Substituindo (2.2.30) e (2.2.31) em (2.2.29), obtém-se:

$$i(t) = 2 e^{\sigma t} (R_{\text{Re}} \cos(\omega t) - R_{\text{Im}} \sin(\omega t)) \quad (2.2.32)$$

A Equação (2.2.32) representa uma função real no tempo. Verifica-se, portanto, que o par de pólos complexos conjugados produzem uma oscilação senoidal amortecida cuja frequência angular é igual à sua parte imaginária ω e cujo amortecimento é dado pela exponencial da sua parte real σ . Deve-se observar que quando $\sigma < 0$ o amortecimento será positivo e a senóide decairá com o tempo, quando $\sigma > 0$ o amortecimento será negativo e a senóide crescerá com o tempo e quando $\sigma = 0$ o amortecimento será nulo e a senóide será sustentada. O par de pólos complexos conjugados é denominado modo natural de oscilação do sistema.

Seja:

$$R_{\text{Re}} = R \cos(\varphi) \quad (2.2.33)$$

$$R_{\text{Im}} = R \sin(\varphi) \quad (2.2.34)$$

onde R e φ são respectivamente módulo e ângulo do resíduo complexo do pólo λ_1 , sendo dados por:

$$R = \sqrt{R_{\text{Re}}^2 + R_{\text{Im}}^2} \quad (2.2.35)$$

$$\varphi = \text{atan}\left(\frac{R_{\text{Im}}}{R_{\text{Re}}}\right) \quad (2.2.36)$$

Substituindo (2.2.33) e (2.2.34) em (2.2.32), obtém-se:

$$\begin{aligned} i(t) &= 2 e^{\sigma t} [R \cos(\varphi) \cos(\omega t) - R \sin(\varphi) \sin(\omega t)] \quad \therefore \\ i(t) &= 2 e^{\sigma t} R \cos(\omega t + \varphi) \end{aligned} \quad (2.2.37)$$

A amplitude inicial e a fase da cossenóide amortecida dependem, respectivamente, do módulo e fase do par complexo conjugado de resíduos associados.

Supondo uma entrada genérica $V(s)$, a resposta $I(s)$ do sistema, de acordo com (2.2.6), é dada por:

$$I(s) = G(s) V(s) \quad (2.2.38)$$

Em geral a entrada $V(s)$ possui o seu próprio conjunto de pólos λ_j^U . Neste caso $V(s)$ também pode ser escrita sob a forma de frações parciais, ou seja:

$$V(s) = \sum_j \frac{R_j^U}{s - \lambda_j^U} + d^U \quad (2.2.39)$$

onde:

$$R_j^U = \lim_{s \rightarrow \lambda_j^U} V(s) (s - \lambda_j^U) \quad (2.2.40)$$

e:

$$d^U = \lim_{s \rightarrow 0} V(s) \quad (2.2.41)$$

Sendo, por exemplo:

$$v(t) = A \sin(\omega t)$$

a sua transformada de Laplace $V(s)$ é dada por:

$$V(s) = \frac{A \omega}{s^2 + \omega^2} = \frac{A \omega}{(s - j\omega)(s + j\omega)}$$

que possui pólos $\lambda_1^U = j\omega$ e $\lambda_2^U = -j\omega$.

Escrevendo $V(s)$ sob a forma de frações parciais, tem-se:

$$V(s) = \frac{R_1^U}{s - j\omega} + \frac{R_2^U}{s + j\omega}$$

sendo:

$$R_1^U = \lim_{s \rightarrow j\omega} V(s)(s - j\omega) = \frac{A \omega}{(j\omega + j\omega)} = \frac{A}{2j}$$

De forma análoga:

$$R_2^U = -\frac{A}{2j}$$

Substituindo (2.2.20) e (2.2.39) em (2.2.38), obtém-se:

$$I(s) = G(s) V(s) = \left(\sum_i \frac{R_i}{s - \lambda_i} + d \right) \left(\sum_j \frac{R_j^U}{s - \lambda_j^U} + d^U \right) \quad (2.2.42)$$

De (2.2.42) observa-se que o conjunto de pólos da resposta $I(s)$ é igual ao conjunto de pólos de $G(s)$, que são independentes da entrada, acrescido do conjunto de pólos de $V(s)$.

A resposta $I(s)$ também pode ser escrita sob a forma de frações parciais, ou seja:

$$I(s) = \sum_i \frac{\bar{R}_i}{s - \lambda_i} + \sum_j \frac{\bar{R}_j^U}{s - \lambda_j^U} + \bar{d} \quad (2.2.43)$$

onde:

$$\bar{R}_i = \lim_{s \rightarrow \lambda_i} I(s)(s - \lambda_i) = \lim_{s \rightarrow \lambda_i} G(s) V(s)(s - \lambda_i) \quad (2.2.44)$$

$$\bar{R}_j^U = \lim_{s \rightarrow \lambda_j^U} I(s)(s - \lambda_j^U) = \lim_{s \rightarrow \lambda_j^U} G(s) V(s)(s - \lambda_j^U) \quad (2.2.45)$$

$$d = \lim_{s \rightarrow \infty} I(s) = \lim_{s \rightarrow \infty} G(s) V(s) = \lim_{s \rightarrow \infty} G(s) \lim_{s \rightarrow \infty} V(s) \quad (2.2.46)$$

Substituindo (2.2.24) em (2.2.44), (2.2.40) em (2.2.45), (2.2.21) e (2.2.41) em (2.2.46), obtém-se:

$$\bar{R}_i = R_i V(\lambda_i) \quad (2.2.47)$$

$$\bar{R}_j^U = R_j^U G(\lambda_j^U) \quad (2.2.48)$$

$$\bar{d} = d d^U \quad (2.2.49)$$

As equações (2.2.47) e (2.2.48) permitem o cálculo dos resíduos da resposta a uma entrada genérica a partir dos resíduos e pólos de $G(s)$ e $V(s)$.

Os pólos λ_i e resíduos \bar{R}_i constituirão uma parcela da resposta total denominada resposta transitória enquanto que os pólos λ_j^U e resíduos \bar{R}_j^U constituirão a parcela denominada resposta forçada. Deve-se ressaltar que o conjunto de pólos que constituem a resposta transitória é o mesmo da resposta natural (resposta ao impulso), porém os resíduos dependem da entrada $V(s)$, (Equação (2.2.47)). Por outro lado os pólos da resposta forçada são os mesmos da entrada, porém os resíduos dependem da função de transferência $G(s)$, (Equação (2.2.48)). Desta forma, caso a entrada seja senoidal de determinada frequência, a resposta forçada também será senoidal desta mesma frequência.

A resposta $i(t)$ pode ser determinada por transformada inversa de Laplace, que é facilmente obtida quando $I(s)$ está sob a forma de frações parciais. A partir de (2.2.43), tem-se:

$$i(t) = \sum_i \bar{R}_i e^{\lambda_i t} + \sum_j \bar{R}_j^U e^{\lambda_j^U t} + \bar{d} \delta(t) \quad (2.2.50)$$

Cabe mencionar que sistemas dinâmicos devem atingir o regime permanente o mais rápido possível com uma forma de onda suave (tentando evitar picos elevados). Este motivo ressalta a importância da análise da resposta no tempo no regime transitório.

Para exemplificar a análise da resposta no tempo, considere o circuito RLC série alimentado por uma entrada degrau de amplitude k , ou seja:

$$V(s) = \frac{k}{s} \quad (2.2.51)$$

Neste caso, tem-se:

$$R_1^U = k \quad (2.2.52)$$

e:

$$\begin{aligned} \lambda_1^U &= 0 \\ d^U &= 0 \end{aligned} \quad (2.2.53)$$

Substituindo (2.2.23) e (2.2.51) em (2.2.42), obtém-se:

$$I(s) = \left(\sum_{i=1}^2 \frac{R_i}{s - \lambda_i} \right) \frac{k}{s} \quad (2.2.54)$$

Escrevendo a Equação (2.2.54) na forma de frações parciais, tem-se:

$$I(s) = \frac{\bar{R}_1}{s - \lambda_1} + \frac{\bar{R}_2}{s - \lambda_2} + \frac{\bar{R}_1^U}{s} \quad (2.2.55)$$

Substituindo $s = \lambda_1^U = 0$ em (2.2.19), obtém-se:

$$G(\lambda_1^U) = G(0) = 0 \quad (2.2.56)$$

O resíduo \bar{R}_1^U é obtido substituindo (2.2.52) e (2.2.56) em (2.2.48), ou seja:

$$\bar{R}_1^U = k G(0) = 0 \quad (2.2.57)$$

Substituindo (2.2.57) em (2.2.55), obtém-se:

$$I(s) = \frac{\bar{R}_1}{s - \lambda_1} + \frac{\bar{R}_2}{s - \lambda_2} \quad (2.2.58)$$

A resposta no tempo da saída é obtida aplicando-se a transformada inversa de Laplace à Equação (2.2.58):

$$i(t) = \bar{R}_1 e^{\lambda_1 t} + \bar{R}_2 e^{\lambda_2 t} \quad (2.2.59)$$

Substituindo (2.2.51) para $s = \lambda_1$ e $s = \lambda_2$ em (2.2.47), obtém-se:

$$\begin{aligned} \bar{R}_1 &= \frac{R_1 k}{\lambda_1} \\ \bar{R}_2 &= \frac{R_2 k}{\lambda_2} \end{aligned} \quad (2.2.60)$$

Substituindo (2.2.60) em (2.2.59), obtém-se:

$$i(t) = \frac{R_1 k}{\lambda_1} e^{\lambda_1 t} + \frac{R_2 k}{\lambda_2} e^{\lambda_2 t} \quad (2.2.61)$$

A Equação (2.2.61) mostra que os pólos e resíduos da função de transferência influenciam na forma da curva de saída, para qualquer entrada que possua transformada de Laplace. A saída pode apresentar as seguintes características:

- Decrescente no tempo (Estável): Pólos no semi-plano da esquerda

$$\Re(\lambda_i) < 0$$

- Crescente no tempo (Instável) : Pólos no semi-plano da direita

$$\Re(\lambda_i) > 0$$

- Condição limite entre as duas situações.

$$\Re(\lambda_i) = 0$$

Existem 2 casos:

1. Oscilação Sustentada: Pólos complexos conjugados.
2. Crescente linearmente (Função Rampa): Pólos nulos.

No modo decrescente a resposta pode ser classificada de acordo com o discriminante da Equação (2.2.14).

- Caso 1: Resposta sobre amortecida

$$\frac{1}{LC} - \left(\frac{R}{2L}\right)^2 < 0$$

- Caso 2: Resposta sub-amortecida

$$\frac{1}{LC} - \left(\frac{R}{2L}\right)^2 > 0$$

- Caso 3: Resposta criticamente amortecida

$$\frac{1}{LC} - \left(\frac{R}{2L}\right)^2 = 0$$

Nos casos das respostas criticamente amortecida e sobre amortecida, os pólos são reais.

Nos exemplos a seguir considera-se um degrau de 5V como fonte de tensão do circuito da Figura 2.1, sendo $L = 2$ H, $C = 160$ μ F e o valor de R ajustado para se obter cada uma das classificações anteriormente citadas.

Para se obter o caso sobre amortecido considera-se $R = 300$ Ω . Substituindo os valores dos parâmetros R , L e C em (2.2.14), obtém-se:

$$\lambda_1 = -25 \quad \text{e} \quad \lambda_2 = -125 \quad (2.2.62)$$

A função de transferência é obtida a partir da Equação (2.2.23):

$$G(s) = \frac{R_1}{(s+25)} + \frac{R_2}{(s+125)}$$

Cujos resíduos são obtidos a partir da Equação (2.2.25):

$$R_1 = -\frac{1}{8} \quad \text{e} \quad R_2 = \frac{5}{8} \quad (2.2.63)$$

Substituindo (2.2.62) e (2.2.63) em (2.2.60) e fazendo $k = 5$, obtém-se:

$$\bar{R}_1 = \frac{1}{40} \quad \text{e} \quad \bar{R}_2 = -\frac{1}{40} \quad (2.2.64)$$

A resposta da corrente sobre amortecida, $i_1(t)$, é obtida substituindo (2.2.62) e (2.2.64) em (2.2.59):

$$i_1(t) = \bar{R}_1 e^{\lambda_1 t} + \bar{R}_2 e^{\lambda_2 t} = \frac{1}{40} e^{-25t} - \frac{1}{40} e^{-125t} \quad (2.2.65)$$

Para se obter o caso sub-amortecido considera-se $R = 20$ Ω .

Substituindo os valores dos parâmetros R , L e C em (2.2.14), obtém-se:

$$\lambda_1 = -7.5 + j55.4 \quad \text{e} \quad \lambda_2 = -7.5 - j55.4 \quad (2.2.66)$$

A função de transferência é obtida a partir da Equação (2.2.23):

$$G(s) = \frac{R_1}{(s+7.5-j55.4)} + \frac{R_2}{(s+7.5+j55.4)}$$

Os resíduos da função de transferência são obtidos a partir da Equação (2.2.25):

$$R_1 = \frac{(-7.5 + j55.4)}{110.8j} \quad \text{e} \quad R_2 = -\frac{(-7.5 - j55.4)}{110.8j} \quad (2.2.67)$$

Substituindo (2.2.66) e (2.2.67) em (2.2.60) e fazendo $k = 5$, obtém-se:

$$\bar{R}_1 = -\frac{5}{110.8}j \quad \text{e} \quad \bar{R}_2 = +\frac{5}{110.8}j \quad (2.2.68)$$

A resposta da corrente sub-amortecida, $i_2(t)$, é obtida substituindo (2.2.66) e (2.2.68) em (2.2.59):

$$i_2(t) = \bar{R}_1 e^{\lambda_1 t} + \bar{R}_2 e^{\lambda_2 t} = -\frac{5}{110.8}j e^{(-7.5 + j55.4)t} + \frac{5}{110.8}j e^{(-7.5 - j55.4)t} \quad \therefore$$

$$i_2(t) = \frac{10}{110.8} e^{-7.5t} \sin(55.4t) \quad (2.2.69)$$

Para se obter o caso de amortecimento crítico, considera-se $R = 223.61 \Omega$.

Substituindo os valores dos parâmetros R , L e C em (2.2.14), obtém-se:

$$\lambda_1 = \lambda_2 = -55.9 \quad (2.2.70)$$

A função de transferência é obtida a partir da Equação (2.2.16):

$$G(s) = \frac{s}{2(s + 55.9)^2} \quad (2.2.71)$$

No caso de pólos repetidos, a expansão em frações parciais da função de transferência é dada por [40], [41]:

$$G(s) = \frac{R_1}{(s - \lambda_1)^2} + \frac{R_2}{(s - \lambda_1)} \quad (2.2.72)$$

sendo

$$R_1 = \lim_{s \rightarrow \lambda_1} G(s)(s - \lambda_1)^2 \quad (2.2.73)$$

e

$$R_2 = \lim_{s \rightarrow \lambda_1} \left\{ \frac{d}{ds} [G(s)(s - \lambda_1)^2] \right\} \quad (2.2.74)$$

A resposta do circuito *RLC* no domínio da frequência é obtida multiplicando-se (2.2.51) por (2.2.72), resultando em:

$$I(s) = \left[\frac{R_1}{(s - \lambda_1)^2} + \frac{R_2}{(s - \lambda_1)} \right] \frac{k}{s} \quad (2.2.75)$$

Escrevendo (2.2.75) sob a forma de frações parciais, tem-se:

$$I(s) = \frac{\bar{R}_1}{(s - \lambda_1)^2} + \frac{\bar{R}_2}{(s - \lambda_1)} + \frac{\bar{R}_1^U}{s} \quad (2.2.76)$$

Substituindo (2.2.57) em (2.2.76), obtém-se:

$$I(s) = \frac{\bar{R}_1}{(s - \lambda_1)^2} + \frac{\bar{R}_2}{(s - \lambda_1)} \quad (2.2.77)$$

A resposta no tempo da saída é obtida aplicando-se a transformada inversa de Laplace à (2.2.77):

$$i_3(t) = \bar{R}_1 t e^{\lambda_1 t} + \bar{R}_2 e^{\lambda_1 t} \quad (2.2.78)$$

sendo

$$\bar{R}_1 = \lim_{s \rightarrow \lambda_1} I(s)(s - \lambda_1)^2 = \lim_{s \rightarrow \lambda_1} G(s)V(s)(s - \lambda_1)^2 \quad (2.2.79)$$

$$\bar{R}_2 = \lim_{s \rightarrow \lambda_1} \left\{ \frac{d}{ds} [I(s)(s - \lambda_1)^2] \right\} = \lim_{s \rightarrow \lambda_1} \left\{ \frac{d}{ds} [G(s)V(s)(s - \lambda_1)^2] \right\} \therefore$$

$$\bar{R}_2 = \lim_{s \rightarrow \lambda_1} \left\{ \frac{d}{ds} [[G(s)(s - \lambda_1)^2] V(s)] \right\} \therefore$$

$$\bar{R}_2 = \lim_{s \rightarrow \lambda_1} \left\{ \frac{d}{ds} [G(s)(s - \lambda_1)^2] V(s) + G(s)(s - \lambda_1)^2 \frac{dV(s)}{ds} \right\} \quad (2.2.80)$$

Substituindo (2.2.73) em (2.2.79) e (2.2.73) e (2.2.74) em (2.2.80), obtém-se:

$$\bar{R}_1 = R_1 V(\lambda_1) = R_1 \frac{k}{\lambda_1} \quad (2.2.81)$$

$$\bar{R}_2 = R_2 V(\lambda_1) + R_1 \left. \frac{dV}{ds} \right|_{s=\lambda_1} = R_2 \frac{k}{\lambda_1} - R_1 \frac{k}{\lambda_1^2} \quad (2.2.82)$$

Substituindo (2.2.70) e (2.2.71) em (2.2.73) e (2.2.74), obtém-se:

$$R_1 = -\frac{55.9}{2} \quad \text{e} \quad R_2 = \frac{1}{2} \quad (2.2.83)$$

Substituindo (2.2.70) e (2.2.83) em (2.2.81) e (2.2.82) e fazendo $k = 5$, obtém-se:

$$\bar{R}_1 = \frac{5}{2} \quad \text{e} \quad \bar{R}_2 = 0 \quad (2.2.84)$$

A resposta da corrente criticamente amortecida, $i_3(t)$, é obtida substituindo (2.2.70) e (2.2.84) em (2.2.78):

$$i_3(t) = \frac{5}{2} t e^{-55.9t} \quad (2.2.85)$$

Estes casos podem ser visualizados graficamente na figura a seguir.

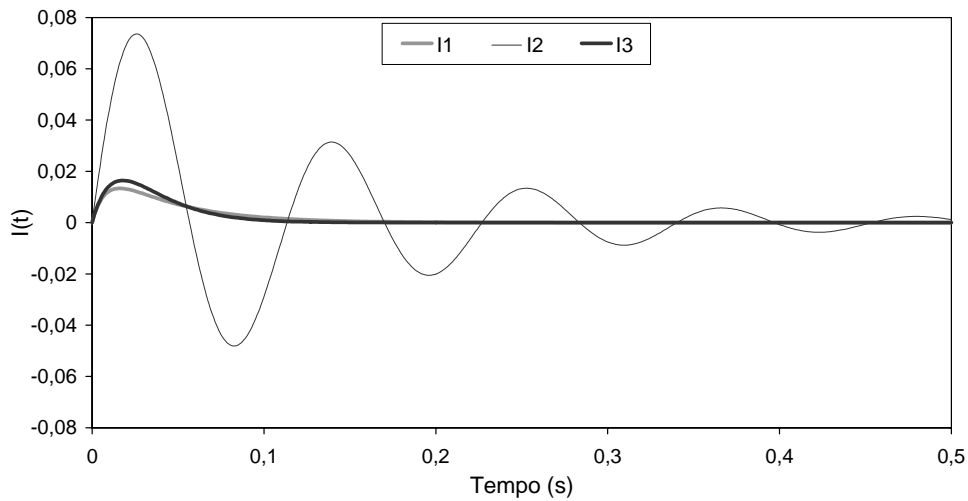


Figura 2.2: Resposta no Tempo para uma entrada Degrau

2.2.1.1 Resposta em Regime Permanente de Corrente Alternada e Resposta em Freqüência

Como será visto a seguir, o regime permanente de um sistema elétrico alimentado por uma fonte de tensão senoidal é, basicamente, determinado pela sua função de transferência avaliada na freqüência angular da fonte de tensão.

Considerando uma entrada cosseno para $t > 0$, tem-se:

$$v(t) = V_0 \cos(\omega t) = V_0 \frac{e^{j\omega t} + e^{-j\omega t}}{2} \quad (2.2.86)$$

A transformada de Laplace da Equação (2.2.86) é dada por:

$$V(s) = \frac{0.5 V_0}{s - j\omega} + \frac{0.5 V_0}{s + j\omega} \quad (2.2.87)$$

De acordo com (2.2.39), tem-se:

$$R_1^U = R_2^U = 0.5 V_0, \quad \lambda_1^U = j\omega, \quad \lambda_2^U = -j\omega \quad \text{e} \quad d^U = 0 \quad (2.2.88)$$

Substituindo (2.2.88) em (2.2.42), obtém-se:

$$I(s) = G(s)V(s) = \left(\sum_i \frac{R_i}{s - \lambda_i} + d \right) \left[\frac{0.5 V_0}{s - j\omega} + \frac{0.5 V_0}{s + j\omega} \right] \quad (2.2.89)$$

Conforme (2.2.43) a resposta $I(s)$ pode ser expressa em frações parciais:

$$I(s) = \sum_i \frac{\bar{R}_i}{s - \lambda_i} + \frac{\bar{R}_1^U}{s - j\omega} + \frac{\bar{R}_2^U}{s + j\omega} + \bar{d} \quad (2.2.90)$$

Substituindo (2.2.87) em (2.2.47), obtém-se:

$$\bar{R}_i = R_i \left[\frac{0.5 V_0}{\lambda_i - j\omega} + \frac{0.5 V_0}{\lambda_i + j\omega} \right] \quad (2.2.91)$$

Substituindo (2.2.88) em (2.2.48) e (2.2.49), obtém-se:

$$\left. \begin{aligned} \bar{R}_1^U &= 0.5 V_0 G(j\omega) \\ \bar{R}_2^U &= 0.5 V_0 G(-j\omega) \\ \bar{d} &= 0 \end{aligned} \right\} \quad (2.2.92)$$

Substituindo (2.2.91) e (2.2.92) em (2.2.90), obtém-se:

$$I(s) = \sum_i \frac{R_i}{s - \lambda_i} \left[\frac{0.5 V_0}{\lambda_i - j\omega} + \frac{0.5 V_0}{\lambda_i + j\omega} \right] + \left[\frac{0.5 V_0 G(j\omega)}{s - j\omega} + \frac{0.5 V_0 G(-j\omega)}{s + j\omega} \right] \quad (2.2.93)$$

Aplicando a transformada inversa de Laplace em (2.2.93), obtém-se:

$$i(t) = \sum_i R_i \left[\frac{0.5}{\lambda_i - j\omega} + \frac{0.5}{\lambda_i + j\omega} \right] V_0 e^{\lambda_i t} + [0.5 G(j\omega) e^{j\omega t} + 0.5 G(-j\omega) e^{-j\omega t}] V_0 = i_T + i_F \quad (2.2.94)$$

onde i_T é a resposta no tempo do regime transitório e i_F é a resposta no tempo do regime permanente. Explicitando:

$$i_T(t) = \sum_i R_i \frac{\lambda_i}{\lambda_i^2 + \omega^2} V_0 e^{\lambda_i t} \quad (2.2.95)$$

$$i_F(t) = [0.5 G(j\omega) e^{j\omega t} + 0.5 G(-j\omega) e^{-j\omega t}] V_0 \quad (2.2.96)$$

No caso do sistema ser estável, após certo tempo, o transitório tenderá a zero, sobrando apenas a resposta em regime permanente $i_F(t)$.

Para que $i_F(t)$ seja real é necessário que $G(-j\omega) = G^*(j\omega)$. Substituindo $G(j\omega) = G_{\text{Re}}(j\omega) + jG_{\text{Im}}(j\omega)$ e $G(-j\omega) = G_{\text{Re}}(j\omega) - jG_{\text{Im}}(j\omega)$ em (2.2.96), obtém-se:

$$i_F(t) = [G_{\text{Re}}(j\omega) \cos(\omega t) - G_{\text{Im}}(j\omega) \sin(\omega t)] V_0 \quad (2.2.97)$$

Sendo $G_{\text{Re}}(j\omega) = |G(j\omega)| \cos(\phi)$ e $G_{\text{Im}}(j\omega) = |G(j\omega)| \sin(\phi)$ onde $|G(j\omega)|$ e ϕ são o módulo e o ângulo de $G(j\omega)$, respectivamente, a Equação (2.2.97) pode ser escrita como:

$$i_F(t) = |G(j\omega)| V_0 \cos(\omega t + \phi) \quad (2.2.98)$$

A Equação (2.2.98) mostra a influência da função de transferência na resposta em regime permanente do sistema.

A seguir é analisada a resposta em frequência do circuito *RLC* série mostrado na Figura 2.1.

Substituindo s por $j\omega$ em (2.2.16), obtém-se:

$$G(j\omega) = \frac{j\omega}{L(j\omega - \lambda_1)(j\omega - \lambda_2)} \quad (2.2.99)$$

Cujo módulo é:

$$|G(j\omega)| = \frac{\omega}{L |(j\omega - \lambda_1)| |(j\omega - \lambda_2)|} \quad (2.2.100)$$

Considere $R = 16 \Omega$, $L = 2 \text{ H}$ e $C = 6250 \mu\text{F}$. Substituindo estes valores na Equação (2.2.14), obtém-se:

$$\lambda_1 = -4 + j8 \quad \lambda_2 = -4 - j8 \quad (2.2.101)$$

Substituindo (2.2.101) em (2.2.100), obtém-se:

$$|G(j\omega)| = \frac{\omega}{2 \sqrt{4^2 + (\omega - 8)^2} \sqrt{4^2 + (\omega + 8)^2}} \quad (2.2.102)$$

Na Figura 2.3 está mostrado o módulo da função de transferência para a faixa de frequências de 0 a 10 Hertz.

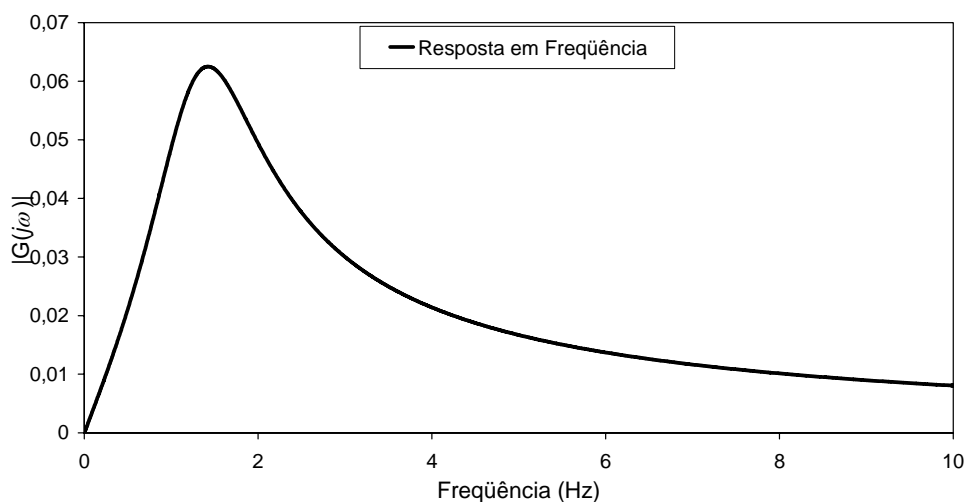


Figura 2.3: Módulo da função de transferência do sistema *RLC* série

Deve-se observar que o traçado do módulo de funções de transferência em função da frequência é uma ferramenta bastante utilizada em estudos de comportamento harmônico de sistemas de potência.

2.2.2 Método Matricial

O método clássico para a solução de equações diferenciais utilizando matrizes, é através das equações de estado [19], [20], [27], [42]. Nesta abordagem, as equações diferenciais de primeira ordem, em termos de tensão e corrente, são usadas para representar a dinâmica do sistema. Desta forma, as correntes indutivas e as tensões capacitivas formam o conjunto de variáveis de estado. Deve-se observar que todas as demais tensões e correntes do sistema podem ser escritas como combinações lineares das variáveis de estado.

2.2.2.1 Equações de Estado

De maneira geral um sistema é modelado por equações de estado da seguinte forma:

$$\frac{d\mathbf{x}(t)}{dt} = \dot{\mathbf{x}}(t) = \mathbf{A} \mathbf{x}(t) + \mathbf{B} \mathbf{u}(t) \quad (2.2.103)$$

$$\mathbf{y}(t) = \mathbf{C} \mathbf{x}(t) + \mathbf{D} \mathbf{u}(t) \quad (2.2.104)$$

onde

$\mathbf{x}(t)$ → vetor de variáveis de estado

\mathbf{A} → matriz de estados

\mathbf{B} → matriz de coeficientes para as variáveis de entrada

\mathbf{C} → matriz de coeficientes para as variáveis de saída

\mathbf{D} → matriz dos termos diretos

$\mathbf{u}(t)$ → vetor de variáveis de entrada do sistema

$\mathbf{y}(t)$ → vetor de variáveis de saída do sistema

O sistema representado por (2.2.103) e (2.2.104), possui múltiplas entradas e múltiplas saídas (sistema MIMO – Multiple Input Multiple Output). Pode-se analisar o comportamento de um sistema considerando apenas uma de suas entradas e uma de suas saídas por vez. Observa-se que as respostas (saídas) a múltiplas entradas podem ser determinadas pelo princípio da superposição. Desta maneira os vetores $\mathbf{u}(t)$ e $\mathbf{y}(t)$

assumem os valores de apenas uma de suas componentes, denotadas por $u(t)$ e $y(t)$. As matrizes \mathbf{B} e \mathbf{C} tornam-se os vetores coluna e linha \mathbf{b} e \mathbf{c} respectivamente. Por outro lado a matriz \mathbf{D} assume o valor de um de seus elementos, d , correspondente à variável de entrada e saída consideradas. Assim, o sistema MIMO representado por (2.2.103) e (2.2.104) reduz-se ao sistema SISO (Single Input Single Output), definido por:

$$\frac{d\mathbf{x}(t)}{dt} = \mathbf{A} \mathbf{x}(t) + \mathbf{b} u(t) \quad (2.2.105)$$

$$\mathbf{y}(t) = \mathbf{c} \mathbf{x}(t) + d u(t) \quad (2.2.106)$$

Para uma entrada impulso unitário para $t > 0$, (2.2.105) reduz-se a:

$$\frac{d\mathbf{x}(t)}{dt} = \mathbf{A} \mathbf{x}(t) \quad (2.2.107)$$

Para o caso particular do sistema ser de primeira ordem, tem-se:

$$\frac{dx(t)}{dt} = a x(t) \quad (2.2.108)$$

cuja solução é [40]:

$$x(t) = k e^{at} \quad (2.2.109)$$

Derivando (2.2.109) em relação ao tempo e substituindo em (2.2.108), obtém-se:

$$a k e^{at} = a k e^{at} \quad (2.2.110)$$

Comprovando desta maneira a solução dada em (2.2.109).

Generalizando a Equação (2.2.109) para uma solução parcial de um sistema de ordem n [43], tem-se:

$$\mathbf{x}_i(t) = \mathbf{v}_i e^{\lambda_i t} \quad (2.2.111)$$

onde

$$\mathbf{v}_i = \begin{bmatrix} v_{1i} \\ v_{2i} \\ \vdots \\ v_{ji} \\ \vdots \\ v_{ni} \end{bmatrix}$$

Esta solução é válida se e somente se (2.2.107) é satisfeita, ou seja derivando (2.2.111) em relação ao tempo e substituindo em (2.2.107), obtém-se:

$$\lambda_i \mathbf{v}_i e^{\lambda_i t} = \mathbf{A} \mathbf{v}_i e^{\lambda_i t} \quad \therefore$$

$$\mathbf{A} \mathbf{v}_i = \lambda_i \mathbf{v}_i \quad (2.2.112)$$

onde λ_i e \mathbf{v}_i são denominados autovalor e autovetor à direita de \mathbf{A} [44], respectivamente.

Reescrevendo (2.2.112), obtém-se:

$$(\mathbf{A} - \lambda_i \mathbf{I}) \mathbf{v}_i = 0 \quad (2.2.113)$$

onde:

$\mathbf{I} \rightarrow$ matriz identidade de ordem n .

Para uma solução não trivial ($\mathbf{v}_i \neq 0$) do sistema dado em (2.2.113), tem-se:

$$\det(\mathbf{A} - \lambda_i \mathbf{I}) = 0 \quad (2.2.114)$$

A Equação (2.2.114) é chamada de polinômio característico ou equação característica do sistema.

Da mesma forma que em (2.2.112), observa-se que (2.2.114) também é satisfeita pela Equação (2.2.115):

$$\mathbf{w}_i \mathbf{A} = \lambda_i \mathbf{w}_i \quad (2.2.115)$$

onde $[w_{1i} \ w_{2i} \ \dots \ w_{ji} \ \dots \ w_{ni}]$ é denominado autovetor à esquerda de \mathbf{A} .

Transpondo (2.2.112), obtém-se:

$$\mathbf{v}_i^t \mathbf{A}^t = \lambda_i \mathbf{v}_i^t \quad (2.2.116)$$

Observando (2.2.115) e (2.2.116) verifica-se que os autovalores de \mathbf{A}^t são iguais aos de \mathbf{A} .

Uma vez obtidos os autovalores do sistema a partir da solução de (2.2.114), é possível calcular os autovetores à direita e à esquerda da matriz \mathbf{A} associados a cada autovalor [43].

Então para um sistema de ordem n a solução total do sistema é dada pela combinação linear das soluções parciais, ou seja:

$$\mathbf{x}(t) = \sum_{i=1}^n \mathbf{x}_i(t) = \sum_{i=1}^n k_i \mathbf{v}_i e^{\lambda_i t} \quad (2.2.117)$$

onde

$k_i \rightarrow i$ -ésima constante.

Conforme será mostrado a seguir, a equação de definição dos autovalores também pode ser obtida a partir de uma função de transferência.

Aplicando a transformada de Laplace em (2.2.105), obtém-se:

$$s \mathbf{x}(s) - \mathbf{x}(0) = \mathbf{A} \mathbf{x}(s) + \mathbf{b} u(s) \quad \therefore$$

$$(s \mathbf{I} - \mathbf{A}) \mathbf{x}(s) = \mathbf{b} u(s) + \mathbf{x}(0) \quad \therefore$$

$$\mathbf{x}(s) = (s \mathbf{I} - \mathbf{A})^{-1} [\mathbf{b} u(s) + \mathbf{x}(0)] \quad (2.2.118)$$

Aplicando transformada de Laplace em (2.2.106), obtém-se:

$$y(s) = \mathbf{c} \mathbf{x}(s) + d u(s) \quad (2.2.119)$$

Substituindo (2.2.118) em (2.2.119) obtém-se:

$$y(s) = \mathbf{c} (s \mathbf{I} - \mathbf{A})^{-1} [\mathbf{b} u(s) + \mathbf{x}(0)] + d u(s) \quad (2.2.120)$$

Considerando condições iniciais nulas, obtém-se a função de transferência:

$$G(s) = \frac{y(s)}{u(s)} = \frac{[\mathbf{c} (s \mathbf{I} - \mathbf{A})^{-1} \mathbf{b} + d] u(s)}{u(s)} \quad \therefore$$

$$G(s) = \mathbf{c} (s \mathbf{I} - \mathbf{A})^{-1} \mathbf{b} + d \quad (2.2.121)$$

A Equação (2.2.121) pode ser escrita como:

$$G(s) = \mathbf{c} \frac{[\text{adj}(s \mathbf{I} - \mathbf{A})]^t}{\det(s \mathbf{I} - \mathbf{A})} \mathbf{b} + d \quad (2.2.122)$$

A partir de (2.2.122) observa-se que os pólos da $G(s)$ são obtidos quando

$$\det(s \mathbf{I} - \mathbf{A}) = 0$$

cuja solução fornece os autovalores do sistema.

2.2.2.2 Propriedade de Ortogonalidade entre Autovetores à Direita e à Esquerda

Considere uma matriz \mathbf{A} quadrada de dimensão n que possui n autovalores distintos. Neste caso, um conjunto de n autovetores à direita linearmente independentes pode ser obtido [45]. Este conjunto de autovalores pode ser escrito na forma matricial como:

$$\mathbf{V} = \begin{bmatrix} v_{11} & v_{12} & \cdots & v_{1i} & \cdots & v_{1n} \\ v_{21} & v_{22} & \cdots & v_{2i} & \cdots & v_{2n} \\ \vdots & \vdots & \ddots & \vdots & \vdots & \vdots \\ v_{i1} & v_{i2} & \cdots & v_{ii} & \cdots & v_{in} \\ \vdots & \vdots & \vdots & \vdots & \ddots & \vdots \\ v_{n1} & v_{n2} & \cdots & v_{ni} & \cdots & v_{nn} \end{bmatrix} = [\mathbf{v}_1 \quad \mathbf{v}_2 \quad \cdots \quad \mathbf{v}_i \quad \cdots \quad \mathbf{v}_n] \quad (2.2.123)$$

Uma vez que estes autovetores são linearmente independentes, \mathbf{V}^{-1} existe.

Seja a matriz diagonal cujos elementos são os autovalores de \mathbf{A} .

$$\mathbf{\Lambda} = \begin{bmatrix} \lambda_1 & 0 & \cdots & 0 & \cdots & 0 \\ 0 & \lambda_2 & \cdots & 0 & \cdots & 0 \\ \vdots & \vdots & \ddots & \vdots & \vdots & \vdots \\ 0 & 0 & \cdots & \lambda_i & \cdots & 0 \\ \vdots & \vdots & \vdots & \vdots & \ddots & \vdots \\ 0 & 0 & \cdots & 0 & \cdots & \lambda_n \end{bmatrix} \quad (2.2.124)$$

Em termos das matrizes \mathbf{V} e $\mathbf{\Lambda}$, a Equação (2.2.112) pode ser expandida da seguinte forma:

$$\mathbf{A} \mathbf{V} = \mathbf{V} \mathbf{\Lambda} \quad (2.2.125)$$

Escrevendo (2.2.125) para a transposta de \mathbf{A} , tem-se:

$$\mathbf{A}^t \mathbf{V}_t = \mathbf{V}_t \mathbf{\Lambda} \quad (2.2.126)$$

onde \mathbf{V}_t é a matriz cujas colunas são os autovetores à direita de \mathbf{A}^t . Transpondo (2.2.126), obtém-se:

$$\mathbf{V}_t^t \mathbf{A} = \mathbf{V}_t^t \mathbf{\Lambda} \quad \therefore$$

$$\mathbf{W} \mathbf{A} = \mathbf{W} \mathbf{\Lambda} \quad (2.2.127)$$

sendo $\mathbf{W} = \mathbf{V}_t^t$. Observe que (2.2.127) é uma expansão de (2.2.115). Uma vez que as colunas de \mathbf{V}_t são linearmente independentes, pois \mathbf{A}^t possui os mesmos n autovalores não repetidos de \mathbf{A} , as linhas de \mathbf{W} também serão linearmente independentes. Isto implica na existência se \mathbf{W}^{-1} .

A forma da matriz \mathbf{W} está mostrada em (2.2.128).

$$\mathbf{W} = \begin{bmatrix} w_{11} & w_{21} & \cdots & w_{i1} & \cdots & w_{n1} \\ w_{12} & w_{22} & \cdots & w_{i2} & \cdots & w_{n2} \\ \vdots & \vdots & \ddots & \vdots & \vdots & \vdots \\ w_{1i} & w_{2i} & \cdots & w_{ii} & \cdots & w_{ni} \\ \vdots & \vdots & \vdots & \vdots & \ddots & \vdots \\ w_{1n} & w_{2n} & \cdots & w_{in} & \cdots & w_{nn} \end{bmatrix} = \begin{bmatrix} \mathbf{w}_1 \\ \mathbf{w}_2 \\ \vdots \\ \mathbf{w}_i \\ \vdots \\ \mathbf{w}_n \end{bmatrix} \quad (2.2.128)$$

O produto das matrizes \mathbf{V} e \mathbf{W} é dado por:

$$\mathbf{W} \mathbf{V} = \begin{bmatrix} \mathbf{w}_1 \mathbf{v}_1 & \mathbf{w}_1 \mathbf{v}_2 & \cdots & \mathbf{w}_1 \mathbf{v}_i & \cdots & \mathbf{w}_1 \mathbf{v}_n \\ \mathbf{w}_2 \mathbf{v}_1 & \mathbf{w}_2 \mathbf{v}_2 & \cdots & \mathbf{w}_2 \mathbf{v}_i & \cdots & \mathbf{w}_2 \mathbf{v}_n \\ \vdots & \vdots & \ddots & \vdots & \vdots & \vdots \\ \mathbf{w}_i \mathbf{v}_1 & \mathbf{w}_i \mathbf{v}_2 & \cdots & \mathbf{w}_i \mathbf{v}_i & \cdots & \mathbf{w}_i \mathbf{v}_n \\ \vdots & \vdots & \vdots & \vdots & \ddots & \vdots \\ \mathbf{w}_n \mathbf{v}_1 & \mathbf{w}_n \mathbf{v}_2 & \cdots & \mathbf{w}_n \mathbf{v}_i & \cdots & \mathbf{w}_n \mathbf{v}_n \end{bmatrix} \quad (2.2.129)$$

A seguir é demonstrado que o produto destas matrizes resulta em uma matriz diagonal que ao ser normalizada é igual à matriz identidade.

Supondo $\lambda_i \neq \lambda_j$ (para $i \neq j$), multiplica-se (2.2.112) à esquerda por um autovetor \mathbf{w}_j

$$\mathbf{w}_j \mathbf{A} \mathbf{v}_i = \lambda_i \mathbf{w}_j \mathbf{v}_i \quad (2.2.130)$$

multiplicando (2.2.115) à direita por \mathbf{v}_i , para um autovalor λ_j , tem-se:

$$\mathbf{w}_j \mathbf{A} \mathbf{v}_i = \lambda_j \mathbf{w}_j \mathbf{v}_i \quad (2.2.131)$$

subtraindo (2.2.131) de (2.2.130), obtém-se:

$$(\lambda_i - \lambda_j) \mathbf{w}_j \mathbf{v}_i = 0 \quad (2.2.132)$$

Observa-se que (2.2.132) é satisfeita, quando:

$$\mathbf{w}_j \mathbf{v}_i = 0 \quad (2.2.133)$$

Comprovando deste modo a estrutura diagonal da matriz $\mathbf{W V}$.

Uma vez que a matriz $\mathbf{W V}$ é diagonal e inversível, pois $(\mathbf{W V})^{-1} = \mathbf{V}^{-1} \mathbf{W}^{-1}$ e \mathbf{V} e \mathbf{W} são inversíveis, os seus elementos diagonais são não nulos, ou seja na Equação (2.2.132) para $(i = j)$, tem-se:

$$\mathbf{w}_i \mathbf{v}_i = c \quad (2.2.134)$$

onde

$c \rightarrow$ é uma constante

Normalizando (2.2.134) para $c = 1$, obtém-se:

$$\mathbf{w}_i \mathbf{v}_i = 1 \quad (2.2.135)$$

Tem-se, portanto, que

$$\mathbf{W V} = \begin{bmatrix} 1 & 0 & \cdots & 0 & \cdots & 0 \\ 0 & 1 & \cdots & 0 & \cdots & 0 \\ \vdots & \vdots & \ddots & \vdots & \vdots & \vdots \\ 0 & 0 & \cdots & 1 & \cdots & 0 \\ \vdots & \vdots & \vdots & \vdots & \ddots & \vdots \\ 0 & 0 & \cdots & 0 & \cdots & 1 \end{bmatrix} = \mathbf{I} \quad (2.2.136)$$

ou seja:

$$\mathbf{W} = \mathbf{V}^{-1} \quad (2.2.137)$$

2.2.3 Relação entre os Métodos Matriciais e de Funções de Transferência

Colocando em evidência a matriz Λ , na Equação (2.2.125), obtém-se:

$$\Lambda = \mathbf{V}^{-1} \mathbf{A} \mathbf{V} \quad (2.2.138)$$

Além desta equação, é necessário fazer uma transformação linear para que se possa obter funções de transferência a partir do sistema matricial dado em (2.2.105) e (2.2.106).

Seja a seguinte transformação linear de variáveis:

$$\mathbf{x}(t) = \mathbf{V} \mathbf{z}(t) \quad (2.2.139)$$

onde

$\mathbf{z}(t) \rightarrow$ vetor de variáveis transformadas com igual dimensão que $\mathbf{x}(t)$

Substituindo (2.2.139) em (2.2.105), obtém-se:

$$\mathbf{V} \frac{d\mathbf{z}(t)}{dt} = \mathbf{A} \mathbf{V} \mathbf{z}(t) + \mathbf{b} u(t) \quad \therefore$$

$$\frac{d\mathbf{z}(t)}{dt} = \mathbf{V}^{-1} \mathbf{A} \mathbf{V} \mathbf{z}(t) + \mathbf{V}^{-1} \mathbf{b} u(t) \quad (2.2.140)$$

Substituindo (2.2.139) em (2.2.106), obtém-se:

$$y(t) = \mathbf{c} \mathbf{V} \mathbf{z}(t) + d u(t) \quad (2.2.141)$$

Substituindo (2.2.138) e (2.2.137) em (2.2.140), obtém-se:

$$\frac{d\mathbf{z}(t)}{dt} = \Lambda \mathbf{z}(t) + \mathbf{W} \mathbf{b} u(t) \quad (2.2.142)$$

Aplicando a transformada de Laplace em (2.2.142), obtém-se:

$$s \mathbf{z}(s) - \mathbf{z}(0) = \Lambda \mathbf{z}(s) + \mathbf{W} \mathbf{b} u(s) \quad \therefore$$

$$(s \mathbf{I} - \Lambda) \mathbf{z}(s) = \mathbf{W} \mathbf{b} u(s) + \mathbf{z}(0) \quad \therefore$$

$$\mathbf{z}(s) = (s \mathbf{I} - \Lambda)^{-1} [\mathbf{W} \mathbf{b} u(s) + \mathbf{z}(0)] \quad (2.2.143)$$

Deve-se notar que a matriz $(s\mathbf{I} - \mathbf{\Lambda})$ e por conseqüência $(s\mathbf{I} - \mathbf{\Lambda})^{-1}$ são matrizes diagonais.

Aplicando transformada de Laplace em (2.2.141), obtém-se:

$$y(s) = \mathbf{c} \mathbf{V} \mathbf{z}(s) + d u(s) \quad (2.2.144)$$

Substituindo (2.2.143) em (2.2.144), obtém-se:

$$y(s) = \mathbf{c} \mathbf{V} (s\mathbf{I} - \mathbf{\Lambda})^{-1} [\mathbf{W} \mathbf{b} u(s) + \mathbf{z}(0)] + d u(s) \quad (2.2.145)$$

A função de transferência é obtida considerando as condições iniciais nulas, ou seja:

$$G(s) = \frac{y(s)}{u(s)} = \frac{[\mathbf{c} \mathbf{V} (s\mathbf{I} - \mathbf{\Lambda})^{-1} \mathbf{W} \mathbf{b} + d] u(s)}{u(s)} \quad \therefore$$

$$G(s) = \mathbf{c} \mathbf{V} (s\mathbf{I} - \mathbf{\Lambda})^{-1} \mathbf{W} \mathbf{b} + d \quad (2.2.146)$$

Desenvolvendo (2.2.146) é possível chegar ao formato de (2.2.20), escrevendo os resíduos da função de transferência, R_i , em função dos vetores \mathbf{c} e \mathbf{b} e dos autovetores à direita e à esquerda, \mathbf{v}_i e \mathbf{w}_i , respectivamente.

De forma a facilitar a compreensão da demonstração, é analisado um sistema SISO de segunda ordem, isto é:

$$G(s) = [c_1 \quad c_2] \begin{bmatrix} v_{11} & v_{12} \\ v_{21} & v_{22} \end{bmatrix} \begin{bmatrix} \frac{1}{s-\lambda_1} & 0 \\ 0 & \frac{1}{s-\lambda_2} \end{bmatrix} \begin{bmatrix} w_{11} & w_{21} \\ w_{12} & w_{22} \end{bmatrix} \begin{bmatrix} b_1 \\ b_2 \end{bmatrix} + d \quad \therefore$$

$$G(s) = [c_1 v_{11} + c_2 v_{21} \quad c_1 v_{12} + c_2 v_{22}] \begin{bmatrix} \frac{1}{s-\lambda_1} & 0 \\ 0 & \frac{1}{s-\lambda_2} \end{bmatrix} \begin{bmatrix} w_{11} b_1 + w_{21} b_2 \\ w_{12} b_1 + w_{22} b_2 \end{bmatrix} + d \quad \therefore$$

$$G(s) = \begin{bmatrix} \frac{c_1 v_{11} + c_2 v_{21}}{s-\lambda_1} & \frac{c_1 v_{12} + c_2 v_{22}}{s-\lambda_2} \end{bmatrix} \begin{bmatrix} w_{11} b_1 + w_{21} b_2 \\ w_{12} b_1 + w_{22} b_2 \end{bmatrix} + d \quad \therefore$$

$$G(s) = \frac{(c_1 v_{11} + c_2 v_{21})(w_{11} b_1 + w_{21} b_2)}{s-\lambda_1} + \frac{(c_1 v_{12} + c_2 v_{22})(w_{12} b_1 + w_{22} b_2)}{s-\lambda_2} + d \quad \therefore$$

$$G(s) = \frac{\mathbf{c} \mathbf{v}_1 \mathbf{w}_1 \mathbf{b}}{s - \lambda_1} + \frac{\mathbf{c} \mathbf{v}_2 \mathbf{w}_2 \mathbf{b}}{s - \lambda_2} + d \quad \therefore$$

$$G(s) = \frac{R_1}{s - \lambda_1} + \frac{R_2}{s - \lambda_2} + d = \sum_{i=1}^2 \frac{R_i}{s - \lambda_i} + d$$

Portanto de forma geral, para um sistema de ordem n , tem-se:

$$G(s) = \sum_{i=1}^n \frac{R_i}{s - \lambda_i} + d \quad (2.2.147)$$

onde os resíduos R_i são dados por:

$$R_i = \mathbf{c} \mathbf{v}_i \mathbf{w}_i \mathbf{b} \quad (2.2.148)$$

Comparando-se (2.2.147) com (2.2.20) verifica-se que os pólos da função de transferência correspondem aos autovalores da matriz \mathbf{A} .

A seguir mostra-se a aplicação do método matricial ao sistema exemplo da Figura 2.1.

Rearrmando as Equações (2.2.1) e (2.2.2), obtém-se:

$$\begin{aligned} \frac{di(t)}{dt} &= -\frac{R}{L} i(t) - \frac{1}{L} v_c(t) + \frac{1}{L} v(t) \\ \frac{dv_c(t)}{dt} &= \frac{1}{C} i(t) \end{aligned}$$

Na forma matricial:

$$\begin{bmatrix} \frac{di(t)}{dt} \\ \frac{dv_c(t)}{dt} \end{bmatrix} = \begin{bmatrix} -\frac{R}{L} & -\frac{1}{L} \\ \frac{1}{C} & 0 \end{bmatrix} \begin{bmatrix} i(t) \\ v_c(t) \end{bmatrix} + \begin{bmatrix} \frac{1}{L} \\ 0 \end{bmatrix} v(t) \quad (2.2.149)$$

$$y(t) = \begin{bmatrix} 1 & 0 \end{bmatrix} \begin{bmatrix} i(t) \\ v_c(t) \end{bmatrix} \quad (2.2.150)$$

Os autovalores são obtidos a partir da Equação (2.2.114):

$$\det \left(\begin{bmatrix} \left(-\frac{R}{L} - \lambda \right) & -\frac{1}{L} \\ \frac{1}{C} & (-\lambda) \end{bmatrix} \right) = 0$$

cujo polinômio característico é o mesmo dado em (2.2.15):

$$\lambda^2 + \frac{R}{L}\lambda + \frac{1}{LC} = 0 \quad (2.2.151)$$

Com a finalidade de comparar os resultados das soluções obtidas pelos métodos da função de transferência e matricial, o caso super amortecido será analisado a seguir.

Considerando $R = 300 \Omega$, $L = 2 \text{ H}$, e $C = 160 \mu\text{F}$ e substituindo estes valores em (2.2.149), obtém-se:

$$\begin{bmatrix} \frac{di(t)}{dt} \\ \frac{dv_c(t)}{dt} \end{bmatrix} = \begin{bmatrix} -150 & -0.5 \\ 6250 & 0 \end{bmatrix} \begin{bmatrix} i(t) \\ v_c(t) \end{bmatrix} + \begin{bmatrix} 0.5 \\ 0 \end{bmatrix} v(t)$$

Neste caso, tem-se:

$$\mathbf{A} = \begin{bmatrix} -150 & -0.5 \\ 6250 & 0 \end{bmatrix} \quad (2.2.152)$$

$$\mathbf{b} = \begin{bmatrix} 0.5 \\ 0 \end{bmatrix} \quad (2.2.153)$$

De acordo com (2.2.150), tem-se:

$$\mathbf{c} = [1 \quad 0] \quad (2.2.154)$$

$$d = 0 \quad (2.2.155)$$

Os autovalores são obtidos conforme a Equação (2.2.151):

$$\lambda_1 = -25 \quad (2.2.156)$$

$$\lambda_2 = -125 \quad (2.2.157)$$

Os autovetores à direita e à esquerda da matriz \mathbf{A} são obtidos a partir das Equações (2.2.112) e (2.2.115), respectivamente, para cada autovalor, arbitrando-se, por exemplo, o valor 1 para a primeira posição de cada autovetor.

Para λ_1 , tem-se:

Autovetor à direita:

$$\mathbf{v}_1 = \begin{bmatrix} 1 \\ -250 \end{bmatrix} \quad (2.2.158)$$

Autovetor à esquerda:

$$\mathbf{w}_1 = \begin{bmatrix} 1 & \frac{1}{50} \end{bmatrix} \quad (2.2.159)$$

Multiplicando os autovetores \mathbf{w}_1 e \mathbf{v}_1 , obtém-se:

$$\mathbf{w}_1 \mathbf{v}_1 = -4 \quad (2.2.160)$$

Para λ_2 , tem-se:

Autovetor à direita:

$$\mathbf{v}_2 = \begin{bmatrix} 1 \\ -50 \end{bmatrix} \quad (2.2.161)$$

Autovetor à esquerda:

$$\mathbf{w}_2 = \begin{bmatrix} 1 & \frac{1}{250} \end{bmatrix} \quad (2.2.162)$$

Multiplicando os autovetores \mathbf{w}_2 e \mathbf{v}_2 , obtém-se:

$$\mathbf{w}_2 \mathbf{v}_2 = \frac{4}{5} \quad (2.2.163)$$

De maneira que a norma do produto entre os autovetores à direita e à esquerda seja unitária, $\mathbf{w}_i \mathbf{v}_i = 1$ ($i = 1, 2$), os autovetores à esquerda são multiplicados pelas constantes $\frac{1}{\mathbf{w}_i \mathbf{v}_i}$ ($i = 1, 2$), dadas pelos inversos de (2.2.160) e (2.2.163). Assim:

$$\mathbf{w}_1 = \begin{bmatrix} -\frac{1}{4} & -\frac{1}{200} \end{bmatrix} \quad (2.2.164)$$

$$\mathbf{w}_2 = \begin{bmatrix} \frac{5}{4} & \frac{1}{200} \end{bmatrix} \quad (2.2.165)$$

Substituindo (2.2.153), (2.2.154), (2.2.158) e (2.2.164) em (2.2.148), obtém-se o resíduo R_1 :

$$R_1 = [1 \ 0] \begin{bmatrix} 1 \\ -250 \end{bmatrix} \begin{bmatrix} -\frac{1}{4} & -\frac{1}{200} \end{bmatrix} \begin{bmatrix} 0.5 \\ 0 \end{bmatrix} = -\frac{1}{8} \quad (2.2.166)$$

Substituindo (2.2.153), (2.2.154), (2.2.161) e (2.2.165) em (2.2.148), obtém-se o resíduo R_2 :

$$R_2 = [1 \ 0] \begin{bmatrix} 1 \\ -50 \end{bmatrix} \begin{bmatrix} \frac{5}{4} & \frac{1}{200} \end{bmatrix} \begin{bmatrix} 0.5 \\ 0 \end{bmatrix} = \frac{5}{8} \quad (2.2.167)$$

A função de transferência é obtida substituindo (2.2.155), (2.2.156), (2.2.157), (2.2.166) e (2.2.167) em (2.2.147):

$$G(s) = \frac{(-1/8)}{s+25} + \frac{(5/8)}{s+125} = \frac{s}{2(s+25)(s+125)} \quad (2.2.168)$$

Observa-se que os pólos e resíduos calculados pelo método matricial são os mesmos encontrados no item 2.2.1 (método da função de transferência), mostrando assim a equivalência dos métodos.

Para sistemas de grande porte, como no caso de um sistema elétrico, onde tem-se um grande número de variáveis envolvidas, é complicado obter os autovalores do sistema utilizando-se o método analítico apresentado no item 2.2.1, tornando-se necessária a utilização de métodos matriciais onde os autovalores são facilmente calculados pela decomposição QR da matriz \mathbf{A} [46] ou métodos iterativos [28], [47], [48] que podem ser desenvolvidos computacionalmente. Dois destes métodos iterativos, de fundamental importância no desenvolvimento deste trabalho, são descritos nos itens 3.3.5.1 (Método de Pólos Dominantes) e 3.3.5.2 (Método de Múltiplos Pólos Dominantes).

Capítulo 3 - Modelagem de Redes

3.1 Introdução

Na modelagem por equações de estado, o vetor de estados é definido como um conjunto mínimo de variáveis que descrevem completamente o comportamento dinâmico de um sistema [49]. Portanto, um conjunto mínimo de correntes indutivas e tensões capacitivas deve ser determinado. As técnicas disponíveis para determinar este conjunto mínimo de estados envolve uma análise topológica elaborada da rede elétrica que torna a construção da matriz A uma tarefa difícil.

Esta dificuldade pode ser elegantemente superada com o uso de duas recentes metodologias: sistemas descritores e matriz $Y(s)$.

Além de apresentarem fácil implementação computacional, lidam adequadamente com qualquer topologia e podem ser eficientemente aplicadas a sistemas de grande porte devido ao alto grau de esparsidade das matrizes resultantes das modelagens de sistemas elétricos.

Neste capítulo serão apresentadas estas recentes metodologias de solução de redes elétricas, que além de calcular as grandezas elétricas de interesse, permitem a realização da análise modal do sistema.

Este tipo de análise permite a obtenção de um conjunto importante de informações estruturais sobre o sistema que é difícil de ser obtido pelo uso de métodos convencionais, como a simulação no tempo e/ou resposta em frequência. Neste conjunto estão incluídos os modos de oscilação natural do sistema, identificação dos equipamentos que mais participam destes modos, sensibilidades destes modos em relação a variações em parâmetros do sistema [19]-[24], [27], [33]-[36], [42], etc. Estas informações podem ser utilizadas, por exemplo, para melhorar o desempenho harmônico do sistema [19]-[24], [27], [33]-[36], [42].

Como uma primeira abordagem para o problema de construção de equivalentes dinâmicos, neste trabalho serão consideradas apenas redes elétricas monofásicas. Esta abordagem é válida para sistemas de transmissão onde, em geral, o desequilíbrio elétrico é pequeno.

Para um melhor entendimento das metodologias de modelagem de redes, neste item será considerada apenas uma rede simples, composta por circuitos *RLCs* série e paralelo. A modelagem de componentes de redes mais complexos, como linhas longas de transmissão e transformadores são apresentados em [27], [29], [33] para a modelagem pela matriz $Y(s)$ e [16], [17] para sistemas descritores.

3.2 Método de Sistemas Descritores

Qualquer rede elétrica deve obedecer a três leis físicas básicas: lei de Kirchoff para as correntes, lei de Kirchoff para as tensões e a característica inerente de cada elemento da rede [50].

As leis de Kirchoff contém as informações topológicas do sistema, sendo representadas por equações algébricas envolvendo variáveis do sistema (tensões e correntes). Cada equação algébrica obtida pela aplicação das leis de Kirchoff representa uma dependência linear entre variáveis.

Em geral, equações diferenciais de primeira ordem em termos de corrente e tensão são utilizadas para representar as características dinâmicas dos elementos indutivos e capacitivos da rede, respectivamente. Desta forma, as correntes nos termos indutivos e as tensões nos termos capacitivos representam uma escolha óbvia de variáveis de estado.

A solução por sistemas descritores utilizará todas as correntes nos elementos indutivos e todas as tensões nos elementos capacitivos como variáveis de estado, incorporando-se também ao modelo as equações algébricas dadas pelas leis de Kirchoff.

3.2.1 Ramo RLC Série

Um ramo *RLC* série ligado entre as barras *k* e *j* é apresentado na Figura 3.1.

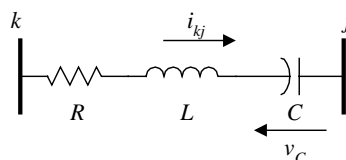


Figura 3.1: Ramo *RLC* Série

O comportamento dinâmico deste elemento pode ser descrito por um conjunto de duas equações diferenciais ordinárias de primeira ordem, conforme a seguir:

$$v_k - v_j = R i_{kj} + L \frac{di_{kj}}{dt} + v_c \quad (3.2.1)$$

$$C \frac{dv_c}{dt} = i_{kj} \quad (3.2.2)$$

onde as tensões v_k e v_j são as tensões nos nós k e j em relação à referência, respectivamente.

Observa-se que as variáveis de estado do elemento são a corrente i_{kj} no ramo e a tensão v_c no capacitor.

Deve-se observar que a Equação (3.2.1) pode ser diretamente aplicada para o caso em que os parâmetros R e/ou L não existirem no ramo, pois basta fazê-los iguais a zero. No entanto, quando o parâmetro C não existir as equações (3.2.1) e (3.2.2) devem ser substituída por:

$$v_k - v_j = R i_{kj} + L \frac{di_{kj}}{dt} \quad (3.2.3)$$

3.2.2 Ramo RLC Paralelo

Um ramo RLC paralelo ligado entre as barras k e j é apresentado na Figura 3.2.

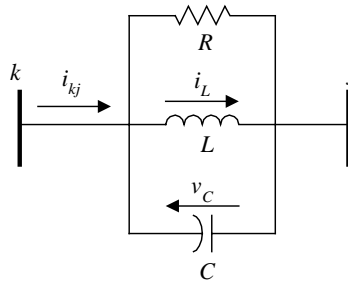


Figura 3.2: Ramo RLC Paralelo

O comportamento dinâmico deste elemento pode ser descrito por um conjunto de duas equações diferenciais ordinárias de primeira ordem e uma equação algébrica, conforme a seguir:

$$\frac{v_c}{R} + i_L + C \frac{dv_c}{dt} = i_{kj} \quad (3.2.4)$$

$$L \frac{di_L}{dt} = v_C \quad (3.2.5)$$

$$v_C = v_k - v_j \quad (3.2.6)$$

As variáveis de estado do elemento são a corrente i_{kj} no ramo, a tensão v_C no capacitor e a corrente indutiva i_L .

Quando não há indutor no ramo, as equações (3.2.4) e (3.2.5) ficam reduzidas em (3.2.7):

$$\frac{v_C}{R} + C \frac{dv_C}{dt} = i_{kj} \quad (3.2.7)$$

Notar que neste caso há duas variáveis de estado no ramo paralelo, i_{kj} e v_C .

3.2.3 Exemplo de Modelagem de Rede Representada por Circuitos RLC Utilizando Sistemas Descritores

A modelagem sistemas descritores pode ser facilmente explicada através da análise do sistema exemplo mostrado na Figura 3.3.

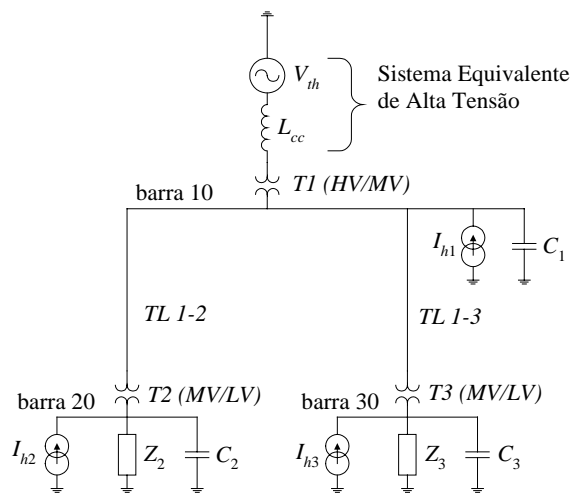


Figura 3.3: Sistema exemplo

Onde:

- V_{th} : Tensão de Thévenin.
 L_{cc} : Indutância de curto-circuito do sistema de alta tensão.
 $T1$: Transformador de alta para média tensão.
 $T2, T3$: Transformadores de média para baixa tensão.
 $LT\ 1-2$: Linha de transmissão que conecta o nó 1 ao trafo $T2$.
 $LT\ 1-3$: Linha de transmissão que conecta o nó 1 ao trafo $T3$.
 C_1, C_2, C_3 : Banco de capacitores conectados aos nós 1, 2 e 3, respectivamente.
 Z_2, Z_3 : Impedâncias de carga dos nós 2 e 3, respectivamente.
 I_{h1}, I_{h2}, I_{h3} : Fontes de correntes harmônicas injetadas nós 1, 2 e 3, respectivamente.

Este sistema exemplo pode ser modelado pela interligação de vários ramos RLC como mostrado na Figura 3.4.

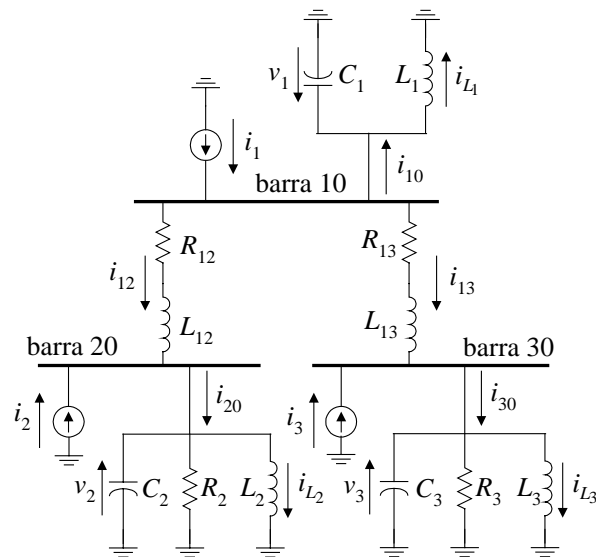


Figura 3.4: Modelo do sistema exemplo

Os símbolos L_{12} e R_{12} representam a indutância e a resistência equivalentes a associação série da linha $LT\ 1-2$ com o transformador $T2$. Similarmente, L_{13} e R_{13} representam a indutância e a resistência equivalentes a associação série da linha $LT\ 1-3$ com o transformador $T3$. As impedâncias das cargas Z_2 e Z_3 são modeladas por reatores (L_2 e L_3) em paralelo com resistores (R_2 e R_3).

Analogamente à formulação de equações de estado, quando se considera apenas uma entrada $u(t)$ e uma saída $y(t)$, o sistema MIMO representado pelas equações (3.2.10) e (3.2.11) reduz-se ao sistema SISO, dado por:

$$\mathbf{T} \frac{d\mathbf{x}(t)}{dt} = \mathbf{A} \mathbf{x}(t) + \mathbf{b} u(t) \quad (3.2.12)$$

$$y(t) = \mathbf{c} \mathbf{x}(t) + d u(t) \quad (3.2.13)$$

Aplicando a transformada de Laplace às equações (3.2.12) e (3.2.13) e considerando condições iniciais nulas, obtém-se:

$$y(s) = [\mathbf{c}(s\mathbf{T} - \mathbf{A})^{-1} \mathbf{b} + d] u(s) \quad \therefore$$

$$\frac{y(s)}{u(s)} = G(s) = \mathbf{c}(s\mathbf{T} - \mathbf{A})^{-1} \mathbf{b} + d = \mathbf{c} \frac{[\text{adj}(s\mathbf{T} - \mathbf{A})]^t}{\det(s\mathbf{T} - \mathbf{A})} \mathbf{b} + d \quad (3.2.14)$$

De acordo com (3.2.14), na formulação por sistemas descritores, os pólos do sistema são determinados por:

$$\det(\lambda_i \mathbf{T} - \mathbf{A}) = 0 \quad (3.2.15)$$

onde λ_i é um dos autovalores generalizados do par matricial $\{\mathbf{A}, \mathbf{T}\}$.

Equivalentemente, os autovalores são determinados pela solução não trivial da equação:

$$\mathbf{A} \mathbf{v}_i = \lambda_i \mathbf{T} \mathbf{v}_i \quad (3.2.16)$$

onde \mathbf{v}_i é o autovetor generalizado à direita associado a λ_i .

O autovetor generalizado à esquerda \mathbf{w}_i associado a λ_i é definido pela equação:

$$\mathbf{w}_i \mathbf{A} = \lambda_i \mathbf{w}_i \mathbf{T} \quad (3.2.17)$$

Todos os autovalores generalizados e autovetores associados podem ser simultaneamente determinados pela decomposição QZ [46] do par matricial $\{\mathbf{A}, \mathbf{T}\}$. Alternativamente, estes autovalores autovetores podem ser determinados um por vez utilizando métodos iterativos [28], [47], [48].

Maiores detalhes teóricos e aplicações em sistemas elétricos desta metodologia são dados em [16], [17], [21]-[24], [27], [34], [36].

3.3 Método da Matriz função de s ($Y(s)$)

A modelagem da rede por matriz $Y(s)$ possui a seguinte forma [26], [27]:

$$Y(s) \cdot x(s) = B \cdot u(s) \quad (3.3.1)$$

$$y(s) = C \cdot x(s) + D \cdot u(s) \quad (3.3.2)$$

sendo que x , u e y estão no domínio s da transformada de Laplace.

Para o caso de sistemas constituídos por elementos passivos e excitados apenas por fontes de corrente, como é o caso do sistema exemplo mostrado na Figura 3.3 (ou, equivalentemente, Figura 3.4), a matriz $Y(s)$ pode ser construída como a matriz de admitâncias nodais $Y(j\omega)$. Portanto, o elemento da diagonal y_{ii} da matriz $Y(s)$ é igual ao somatório de todas as admitâncias elementares conectadas ao nó i . O elemento fora da diagonal y_{ij} é igual ao negativo do valor do somatório de todas as admitâncias elementares conectadas entre os nós i e j . A frequência puramente imaginária $j\omega$ deve ser trocada pela frequência complexa $s = \sigma + j\omega$ de modo que a análise modal possa ser realizada.

A derivada da matriz $Y(s)$ em relação a frequência complexa s é utilizada em diversos algoritmos de cálculo de autovalores (pólos e zeros) e de sensibilidades, sendo, portanto também necessária. Esta matriz derivada pode ser facilmente obtida seguindo regras similares às aplicadas para a construção da matriz $Y(s)$.

A seguir é apresentada a modelagem $Y(s)$ de alguns componentes de um sistema elétrico.

3.3.1 RLC Série

A admitância e derivada em relação a s do ramo RLC série mostrado na Figura 3.1 são dadas por:

$$y_{série} = \frac{1}{R + sL + \frac{1}{sC}} \quad (3.3.3)$$

$$\frac{dy_{série}}{ds} = \frac{-L + \frac{1}{s^2 C}}{\left(R + sL + \frac{1}{sC}\right)^2} \quad (3.3.4)$$

3.3.2 RLC Paralelo

A admitância e derivada em relação a s do ramo RLC paralelo mostrado na Figura 3.2 são dadas por:

$$y_{paralelo} = \frac{1}{R} + \frac{1}{sL} + sC \quad (3.3.5)$$

$$\frac{dy_{paralelo}}{ds} = C - \frac{1}{s^2 L} \quad (3.3.6)$$

3.3.3 Linha de Transmissão

A relação entre as correntes e tensões dos terminais de uma linha de transmissão monofásica ou equivalente de seqüência positiva é dada por:

$$\begin{bmatrix} I_1 \\ I_2 \end{bmatrix} = \begin{bmatrix} y_c \cdot \coth(\gamma \cdot l) & -y_c \cdot \operatorname{csch}(\gamma \cdot l) \\ -y_c \cdot \operatorname{csch}(\gamma \cdot l) & y_c \cdot \coth(\gamma \cdot l) \end{bmatrix} \cdot \begin{bmatrix} V_1 \\ V_2 \end{bmatrix} \quad (3.3.7)$$

As componentes desta matriz correspondem às admitâncias da linha de transmissão. Observa-se que estas admitâncias são funções do comprimento da linha l , da constante de propagação γ , e da admitância característica y_c . Os parâmetros γ e y_c são dados por:

$$\gamma = \sqrt{Z(s) \cdot Y(s)} \quad (3.3.8)$$

$$y_c = \sqrt{\frac{Y(s)}{Z(s)}} \quad (3.3.9)$$

Sendo $Z(s)$ e $Y(s)$ as impedâncias e admitâncias por unidade de comprimento de seqüência positiva obtidas da linha de transmissão.

As derivadas em relação a s das componentes próprias y_s e mútuas y_m da matriz admitância mostrada em (3.3.7) são dada por:

$$\frac{dy_s}{ds} = \frac{dy_c}{ds} \cdot \coth(\gamma \cdot l) - y_c \cdot \frac{d\gamma}{ds} \cdot l \cdot \operatorname{csch}(\gamma \cdot l) \quad (3.3.10)$$

$$\frac{dy_m}{ds} = \frac{dy_c}{ds} \cdot \operatorname{csch}(\gamma \cdot l) - y_c \cdot \frac{d\gamma}{ds} \cdot l \cdot \operatorname{csch}(\gamma \cdot l) \cdot \operatorname{coth}(\gamma \cdot l) \quad (3.3.11)$$

sendo:

$$\frac{dy_c}{ds} = \frac{1}{2\gamma} \cdot \left[\frac{dY}{ds} - y_c^2 \cdot \frac{dZ}{ds} \right] \quad (3.3.12)$$

$$\frac{d\gamma}{ds} = \frac{1}{2\gamma} \cdot \left[Z \cdot \frac{dY}{ds} - Y \cdot \frac{dZ}{ds} \right] \quad (3.3.13)$$

3.3.4 Exemplo de Modelagem de Rede Representada por Circuitos RLCs Utilizando Matriz Y(s)

As admitâncias elementares e suas derivadas em relação a s de cada ramo do modelo do sistema exemplo são dadas a seguir.

Ramo LC paralelo conectado a barra 10:

$$y_{10} = \frac{1}{s L_1} + s C_1 \quad (3.3.14)$$

$$\frac{dy_{10}}{ds} = C_1 - \frac{1}{s^2 L_1} \quad (3.3.15)$$

Ramo RLC paralelo conectado a barra 20:

$$y_{20} = \frac{1}{R_2} + \frac{1}{s L_2} + s C_2 \quad (3.3.16)$$

$$\frac{dy_{20}}{ds} = C_2 - \frac{1}{s^2 L_2} \quad (3.3.17)$$

Ramo RLC paralelo conectado a barra 30:

$$y_{30} = \frac{1}{R_3} + \frac{1}{s L_3} + s C_3 \quad (3.3.18)$$

$$\frac{dy_{30}}{ds} = C_3 - \frac{1}{s^2 L_3} \quad (3.3.19)$$

Ramo RL série conectado entre os nós 1 e 2:

$$y_{12} = \frac{1}{R_{12} + s L_{12}} \quad (3.3.20)$$

$$\frac{dy_{12}}{ds} = -\frac{L_{12}}{(R_{12} + s L_{12})^2} \quad (3.3.21)$$

Ramo RL série conectado entre nós 1 e 3:

$$y_{13} = \frac{1}{R_{13} + s L_{13}} \quad (3.3.22)$$

$$\frac{dy_{13}}{ds} = -\frac{L_{13}}{(R_{13} + s L_{13})^2} \quad (3.3.23)$$

Considerando as regras de construção das matrizes $\mathbf{Y}(s)$ e $\frac{d\mathbf{Y}(s)}{ds}$ e as equações numeradas de (3.3.14) a (3.3.23), obtém-se:

$$\mathbf{Y}(s) = \begin{bmatrix} \frac{1}{s L_1} + \frac{1}{R_{12} + s L_{12}} + s C_1 + \frac{1}{R_{13} + s L_{13}} & -\frac{1}{R_{12} + s L_{12}} & -\frac{1}{R_{13} + s L_{13}} \\ -\frac{1}{R_{12} + s L_{12}} & \frac{1}{R_2} + \frac{1}{s L_2} + s C_2 + \frac{1}{R_{12} + s L_{12}} & 0 \\ -\frac{1}{R_{13} + s L_{13}} & 0 & \frac{1}{R_3} + \frac{1}{s L_3} + s C_3 + \frac{1}{R_{13} + s L_{13}} \end{bmatrix} \quad (3.3.24)$$

$$\frac{d\mathbf{Y}(s)}{ds} = \begin{bmatrix} -\frac{1}{s^2 L_1} - \frac{L_{12}}{(R_{12} + s L_{12})^2} + C_1 - \frac{L_{13}}{(R_{13} + s L_{13})^2} & \frac{L_{12}}{(R_{12} + s L_{12})^2} & \frac{L_{13}}{(R_{13} + s L_{13})^2} \\ \frac{L_{12}}{(R_{12} + s L_{12})^2} & -\frac{1}{s^2 L_2} + C_2 - \frac{L_{12}}{(R_{12} + s L_{12})^2} & 0 \\ \frac{L_{13}}{(R_{13} + s L_{13})^2} & 0 & -\frac{1}{s^2 L_3} + C_3 - \frac{L_{13}}{(R_{13} + s L_{13})^2} \end{bmatrix} \quad (3.3.25)$$

As tensões nodais e correntes injetadas nas barras do sistema exemplo mostrado na Figura 3.4 se relacionam por:

$$\mathbf{Y}(s) \cdot \mathbf{v} = \mathbf{B} \cdot \mathbf{i} \quad (3.3.26)$$

$$\mathbf{y} = \mathbf{C} \cdot \mathbf{v} \quad (3.3.27)$$

sendo \mathbf{v} o vetor de tensões dos nós, \mathbf{i} o vetor de correntes injetadas nos nós e \mathbf{y} o vetor de variáveis de saída. No caso de se considerar as fontes de correntes em todas as barras do sistema, a matriz \mathbf{B} será a matriz identidade de dimensões iguais ao número de barras. Da mesma forma, caso considere-se o vetor de variáveis de saída iguais às

tensões das barras, a matriz \mathbf{C} será também a matriz identidade. Neste caso, as equações (3.3.5) e (3.3.6) reduzem-se às equações mais familiares:

$$\mathbf{Y}(s) \cdot \mathbf{v} = \mathbf{i} \quad (3.3.28)$$

$$\mathbf{y} = \mathbf{v} \quad (3.3.29)$$

No caso da existência de fontes de tensão e de desejar-se considerar no vetor de variáveis de saída algumas correntes de elementos do sistema, modificações devem ser feitas no sistema de equações [27]. Neste caso, a matriz $\mathbf{Y}(s)$ possuirá algumas linhas diferentes da matriz de admitâncias nodais e o sistema será modelado na forma mais geral apresentada em (3.3.1) e (3.3.2) onde o vetor de variáveis \mathbf{x} é composto pelas tensões dos nós e também das correntes dos elementos que se deseja considerar, o vetor \mathbf{u} é composto pelas variáveis de entrada do sistema, ou seja, correntes das fontes de corrente e tensões das fontes de tensão e as variáveis de saída são compostas por tensões dos nós (ou diferença de tensões entre nós) e correntes de elementos, conforme escolhidas para fazer a monitoração do sistema.

Considerando em (3.3.1) apenas uma das variáveis de entrada (u) e uma das variáveis de saída (y), tem-se:

$$\mathbf{Y}(s) \mathbf{x}(s) = \mathbf{b} u(s) \quad (3.3.30)$$

$$y(s) = \mathbf{c}' \mathbf{x}(s) + d u(s) \quad (3.3.31)$$

Resolvendo (3.3.30) para $\mathbf{x}(s)$, obtém-se:

$$\mathbf{x}(s) = \mathbf{Y}(s)^{-1} \mathbf{b} u(s) \quad (3.3.32)$$

Substituindo (3.3.32) em (3.3.31), obtém-se:

$$y(s) = [\mathbf{c}' \mathbf{Y}(s)^{-1} \mathbf{b} + d] u(s) \quad \therefore$$

$$G(s) = \frac{y(s)}{u(s)} = \mathbf{c}' \mathbf{Y}(s)^{-1} \mathbf{b} + d = \mathbf{c}' \frac{\{\text{adj}[\mathbf{Y}(s)]\}^t}{\det[\mathbf{Y}(s)]} \mathbf{b} + d \quad (3.3.33)$$

Os pólos do sistema são obtidos quando a função de transferência assume valor infinito, isto é quando o denominador de (3.3.33) é nulo:

$$\det[\mathbf{Y}(s)] = 0 \quad (3.3.34)$$

Os valores de s que satisfazem a Equação (3.3.34) são os pólos do sistema, λ_i . Esta equação implica que a solução do sistema de equações dado em (3.3.35), formado pela matriz $\mathbf{Y}(\lambda_i)$ e o autovetor à direita \mathbf{v}_i não seja trivial.

$$\mathbf{Y}(\lambda_i)\mathbf{v}_i=0 \quad (3.3.35)$$

$$\mathbf{v}_i \neq 0 \quad (3.3.36)$$

onde

$\lambda_i \rightarrow i$ -ésimo autovalor da matriz $\mathbf{Y}(\lambda_i)$

$\mathbf{v}_i \rightarrow i$ -ésimo autovetor à direita da matriz $\mathbf{Y}(\lambda_i)$ associado ao autovalor λ_i .

De forma análoga, para o autovetor a esquerda \mathbf{w}_i , tem-se:

$$\mathbf{w}_i \mathbf{Y}(\lambda_i)=0 \quad (3.3.37)$$

$$\mathbf{w}_i \neq 0 \quad (3.3.38)$$

onde

$\mathbf{w}_i \rightarrow i$ -ésimo autovetor à esquerda da matriz $\mathbf{Y}(\lambda_i)$ associado ao autovalor λ_i .

Comparando (3.2.14) com (3.3.33) observa-se que no caso particular em que $\mathbf{Y}(s)$ seja uma função linear de s , a formulação (3.3.1) e (3.3.2) degenera no sistema descritor dado em (3.2.10) e (3.2.11).

3.3.5 Cálculo dos Autovalores (Pólos)

A partir das equações (3.3.3) e (3.3.5) observa-se que em geral a matriz $\mathbf{Y}(s)$ apresenta elementos funções não lineares de s , o que não permite o cálculo de autovalores empregando métodos aplicáveis a sistemas modelados por equações de estado ou sistemas descritores.

Diversos algoritmos para o cálculo de autovalores, especialmente desenvolvidos para sistemas modelados pela matriz $\mathbf{Y}(s)$, foram implementados. Como exemplos, podem-se citar os métodos da Secante [26], [27], de Newton [27], [28]; de Rayleigh [27], de Pólos Dominantes [27], [28] e o método de Múltiplos Pólos Dominantes [27]. Convém ressaltar que o método de Pólos Dominantes, da mesma forma que o método de

Newton, é baseado na aplicação do método de Newton Raphson para a solução das equações não lineares obtidas da definição de pólos.

Neste trabalho é descrito em detalhe o Método de Múltiplos Pólos Dominantes, pois fornece os pólos dominantes de funções de transferência, necessários para a construção de modelos reduzidos.

Este método consiste no cálculo seqüencial de pólos dominantes. Portanto também será apresentado o método de Pólos Dominantes.

3.3.5.1 Método de Pólos Dominantes

A denominação de pólos dominantes é dada para aqueles pólos que possuem os maiores resíduos associados da função de transferência em estudo.

Em [48], [51] mostra-se que o algoritmo de pólos dominantes para sistemas descritores corresponde à determinação das raízes da função $F(s)$ pelo método de Newton. Esta função é dada por:

$$F(s) = \frac{1}{G(s)} \quad (3.3.39)$$

Em [27], [28] esta propriedade é utilizada para o desenvolvimento do algoritmo de pólos dominantes para a formulação da matriz função de s .

Quando s tende a um pólo λ , $G(s)$ tende a infinito, de forma que a função $F(s)$ tende a zero:

$$F(\lambda) = \frac{1}{G(\lambda)} = 0 \quad (3.3.40)$$

Como visto em (2.2.20) a função de transferência pode ser escrita como a soma de parcelas que são funções dos resíduos R_i e dos pólos λ_i , mais o termo direto d :

$$G(s) = \sum_i^n \frac{R_i}{s - \lambda_i} + d \quad (3.3.41)$$

Quando um pólo possui um resíduo pequeno, o efeito do termo correspondente no somatório dado em (3.3.41) ao longo do plano s só se fará sentir nas vizinhanças muito próximas do pólo. Isto ocorre quando o pólo não é dominante para a função de transferência escolhida. Como o método de pólos dominantes corresponde à aplicação do método de Newton sobre (3.3.40), a zona de convergência de pólos não dominantes

será pequena, e haverá a tendência de convergência apenas para os pólos com altos resíduos associados (pólos dominantes), conferindo as características de convergência ao método.

Portanto o método de pólos dominantes possui como propriedade o aumento da zona de convergência de pólos que são dominantes para a função de transferência escolhida. Assim quanto maior for o resíduo do pólo, maior será sua zona de convergência e mesmo para condições iniciais afastadas ou próximas de pólos não dominantes, o pólo mais dominante tende a ser um ótimo candidato para a solução.

Por questão de simplicidade, inicialmente o termo direto d não foi considerado.

Aplicando o método de Newton (3.3.40), obtém-se:

$$\lambda^{k+1} = \lambda^k - \frac{F(\lambda^k)}{\left(\frac{dF(\lambda^k)}{ds}\right)} \quad \therefore$$

$$\lambda^{k+1} = \lambda^k - \frac{1}{\left(\frac{d(1/G(\lambda^k))}{ds}\right)} \frac{1}{G(\lambda^k)} \quad \therefore$$

$$\lambda^{k+1} = \lambda^k + \frac{G(\lambda^k)}{\left(\frac{dG(\lambda^k)}{ds}\right)} \quad (3.3.42)$$

Colocando em evidência $G(\lambda^k)$, obtém-se:

$$\frac{dG(\lambda^k)}{ds} \Delta\lambda^k = G(\lambda^k) \quad (3.3.43)$$

A Equação (3.3.43) é válida para o cálculo de pólos repetidos, uma vez que neste caso a função $F(s)$ também tende para zero.

A correção do pólo é feita por:

$$\lambda^{k+1} = \lambda^k + \Delta\lambda^k \quad (3.3.44)$$

Substituindo (3.3.33) em (3.3.43), obtém-se:

$$\mathbf{c} \frac{d\mathbf{Y}(\lambda^k)^{-1}}{ds} \mathbf{b} \Delta\lambda^k = \mathbf{c} \mathbf{Y}(\lambda^k)^{-1} \mathbf{b} \quad (3.3.45)$$

Explicitando $\Delta\lambda^k$, obtém-se:

$$\Delta\lambda^k = \frac{\mathbf{c} \mathbf{Y}(\lambda^k)^{-1} \mathbf{b}}{\mathbf{c} \frac{d\mathbf{Y}(\lambda^k)^{-1}}{ds} \mathbf{b}} \quad (3.3.46)$$

Demonstra-se em [27] que a derivada do inverso da matriz $\mathbf{Y}(\lambda^k)$ é dada por:

$$\frac{d\mathbf{Y}(\lambda^k)^{-1}}{ds} = -\mathbf{Y}(\lambda^k)^{-1} \frac{d\mathbf{Y}(\lambda^k)}{ds} \mathbf{Y}(\lambda^k)^{-1} \quad (3.3.47)$$

Substituindo (3.3.47) em (3.3.46), obtém-se a correção $\Delta\lambda^k$ em função da matriz $\mathbf{Y}(\lambda^k)$ e sua derivada em relação a s :

$$\Delta\lambda^k = -\frac{\mathbf{c} \mathbf{Y}(\lambda^k)^{-1} \mathbf{b}}{\mathbf{c} \mathbf{Y}(\lambda^k)^{-1} \frac{d\mathbf{Y}(\lambda^k)}{ds} \mathbf{Y}(\lambda^k)^{-1} \mathbf{b}} \quad (3.3.48)$$

O algoritmo consiste então em a cada iteração calcular $\mathbf{Y}(\lambda^k)$ e sua derivada em relação a s , e utilizar (3.3.48) para a correção de λ em (3.3.44).

Este algoritmo pode ser formulado na forma matricial do seguinte modo, cuja demonstração é dada em [27]:

$$\begin{bmatrix} \mathbf{Y}(\lambda^k) & -\mathbf{b} \\ \mathbf{c} & 0 \end{bmatrix} \begin{bmatrix} \mathbf{v}^k \\ u_1^k \end{bmatrix} = \begin{bmatrix} 0 \\ 1 \end{bmatrix} \quad (3.3.49)$$

$$\begin{bmatrix} \mathbf{Y}(\lambda^k)^t & \mathbf{c}^t \\ -\mathbf{b}^t & 0 \end{bmatrix} \begin{bmatrix} \mathbf{w}^k \\ u_2^k \end{bmatrix} = \begin{bmatrix} 0 \\ 1 \end{bmatrix} \quad (3.3.50)$$

$$\Delta\lambda^k = \frac{u_1^k}{\mathbf{w}^k \frac{d\mathbf{Y}(\lambda^k)}{ds} \mathbf{v}^k} \quad (3.3.51)$$

$$\lambda^{k+1} = \lambda^k + \Delta\lambda^k \quad (3.3.52)$$

O algoritmo de pólos dominantes foi deduzido inicialmente desprezando-se o termo direto d .

Em [27] demonstra-se que quando o termo direto é considerado, a função de transferência deve ser modificada para:

$$\bar{G}(s) = G(s) - d = \sum_i \frac{R_i}{s - \lambda_i} \quad (3.3.53)$$

onde d pode ser obtido por:

$$d = \lim_{s \rightarrow \infty} G(s) \quad (3.3.54)$$

Na prática, ao invés de infinito, utiliza-se um valor numérico elevado em s para determinação numérica de (3.3.54).

Neste caso, deseja-se resolver a equação:

$$\bar{F}(\lambda) = \frac{1}{\bar{G}(\lambda)} = \frac{1}{G(\lambda) - d} = 0 \quad (3.3.55)$$

Aplicando o método de Newton (3.3.55), obtém-se:

$$\Delta\lambda^k = - \frac{\mathbf{c} \mathbf{Y}(\lambda^k)^{-1} \mathbf{b} - d}{\mathbf{c} \mathbf{Y}(\lambda^k)^{-1} \frac{d\mathbf{Y}(\lambda^k)}{ds} \mathbf{Y}(\lambda^k)^{-1} \mathbf{b}} \quad (3.3.56)$$

A formulação matricial do método de pólos dominantes é dada por:

$$\begin{bmatrix} \mathbf{Y}(\lambda^k) & -\mathbf{b} \\ \mathbf{c} & -d \end{bmatrix} \begin{bmatrix} \mathbf{v}^k \\ u_1^k \end{bmatrix} = \begin{bmatrix} 0 \\ 1 \end{bmatrix} \quad (3.3.57)$$

$$\begin{bmatrix} \mathbf{Y}(\lambda^k)^t & \mathbf{c}^t \\ -\mathbf{b}^t & -d \end{bmatrix} \begin{bmatrix} \mathbf{w}^k \\ u_2^k \end{bmatrix} = \begin{bmatrix} 0 \\ 1 \end{bmatrix} \quad (3.3.58)$$

$$\Delta\lambda^k = \frac{u_1^k}{\mathbf{w}^k \frac{d\mathbf{Y}(\lambda^k)}{ds} \mathbf{v}^k} \quad (3.3.59)$$

$$\lambda^{k+1} = \lambda^k + \Delta\lambda^k \quad (3.3.60)$$

Manipulando (3.3.57) e (3.3.58), obtém-se:

$$\mathbf{v}^k = \mathbf{Y}(\lambda^k)^{-1} \mathbf{b} u_1^k \quad (3.3.61)$$

$$\mathbf{w}^k = -\mathbf{Y}(\lambda^k)^{-1} \mathbf{c} u_2^k \quad (3.3.62)$$

$$u_1^k = u_2^k = \frac{1}{\mathbf{c} \mathbf{Y}(\lambda^k)^{-1} \mathbf{b} - d} \quad (3.3.63)$$

3.3.5.2 Método de Múltiplos Pólos Dominantes

Em [27] é proposto o método de múltiplos pólos dominantes. Neste item o desenvolvimento das equações do método é apresentado.

Múltiplos pólos dominantes podem ser calculados de forma seqüencial, eliminando-se da função de transferência o efeito dos pólos dominantes já determinados, de modo a evitar que o algoritmo convirja para pólos já encontrados.

Não se deve confundir o termo múltiplos pólos dominantes com múltiplos pólos repetidos. Este segundo caso não foi abordado na tese, pois na maioria dos casos envolvendo a modelagem de redes de transmissão é difícil a ocorrência dos mesmos.

As estimativas iniciais para estes pólos podem ser obtidas dos pólos cujas freqüências sejam iguais de parecidas às freqüências dos máximos da resposta em freqüência do módulo da função de transferência.

Supondo que alguns pólos já foram determinados, a função de transferência $\overline{\overline{G}}(s)$ sem a presença destes pólos, é dada por [27].

$$\overline{\overline{G}}(s) = \overline{G}(s) - \sum_j \frac{R_j}{s - \lambda_j} \quad (3.3.64)$$

Onde λ_j são os pólos já determinados e R_j são seus respectivos resíduos. Observa-se que quando um pólo complexo é eliminado da função de transferência, deve-se eliminar também o seu par conjugado, que possui resíduo igual ao conjugado do resíduo do pólo original.

Sendo

$$g(s) = \sum_j \frac{R_j}{s - \lambda_j} \quad (3.3.65)$$

Substituindo (3.3.65) em (3.3.64), tem-se:

$$\overline{\overline{G}}(s) = \overline{G}(s) - g(s) \quad (3.3.66)$$

O algoritmo de múltiplos pólos dominantes consiste então na aplicação do método de Newton para determinar as raízes do inverso de $\overline{\overline{G}}(s)$, ou seja:

$$\overline{\overline{F}}(\lambda) = \frac{1}{\overline{\overline{G}}(\lambda)} = 0 \quad (3.3.67)$$

Da mesma forma que em (3.3.43), o método de Newton produz a seguinte Equação:

$$\frac{d\overline{\overline{G}}(\lambda^k)}{ds} \Delta\lambda^k = \overline{\overline{G}}(\lambda^k) \Rightarrow \Delta\lambda^k = \frac{\overline{\overline{G}}(\lambda^k)}{\frac{d\overline{\overline{G}}(\lambda^k)}{ds}} \quad (3.3.68)$$

Substituindo (3.3.53) e (3.3.66) em (3.3.68) obtém-se a correção do pólo [27]:

$$\Delta\lambda^k = \frac{G(\lambda^k) - d - g(\lambda^k)}{\frac{dG(\lambda^k)}{ds} - \frac{dg(\lambda^k)}{ds}} \quad (3.3.69)$$

A derivada de g em relação a s é facilmente obtida pela derivação de (3.3.65):

$$\frac{dg(s)}{ds} = -\sum_j \frac{R_j}{(s - \lambda_j)^2} \quad (3.3.70)$$

Substituindo (3.3.61), (3.3.62) e (3.3.63) em (3.3.69), obtém-se:

$$\Delta\lambda^k = \frac{\frac{1}{u_1^k} - g(\lambda^k)}{\frac{\mathbf{w}^k}{u_1^k} \frac{d\mathbf{Y}(\lambda^k)}{ds} \mathbf{v}^k - \frac{dg(\lambda^k)}{ds}} \quad (3.3.71)$$

Multiplicando o numerador e o denominador por $(u_1^k)^2$ e simplificando, tem-se [27]:

$$\Delta\lambda^k = \frac{u_1^k - g(\lambda^k)(u_1^k)^2}{\mathbf{w}^k \frac{d\mathbf{Y}(\lambda^k)}{ds} \mathbf{v}^k - \frac{dg(\lambda^k)}{ds} (u_1^k)^2} \quad (3.3.72)$$

Observa-se que quando não há pólos eliminados ($g(s)=0$), a Equação (3.3.72) fica igual à Equação (3.3.59).

Portanto, o algoritmo para o cálculo de múltiplos pólos dominantes consiste em, a cada iteração, resolver-se as seguintes equações [27]:

$$\begin{bmatrix} \mathbf{Y}(\lambda^k) & -\mathbf{b} \\ \mathbf{c} & -d \end{bmatrix} \begin{bmatrix} \mathbf{v}^k \\ u_1^k \end{bmatrix} = \begin{bmatrix} 0 \\ 1 \end{bmatrix} \quad (3.3.73)$$

$$\begin{bmatrix} [\mathbf{Y}(\lambda^k)]^t & \mathbf{c}^t \\ -\mathbf{b}^t & -d \end{bmatrix} \begin{bmatrix} \mathbf{w}^k \\ u_2^k \end{bmatrix} = \begin{bmatrix} 0 \\ 1 \end{bmatrix} \quad (3.3.74)$$

$$g(\lambda^k) = \sum_j \frac{R_j}{\lambda^k - \lambda_j} \quad (3.3.75)$$

$$\frac{dg(\lambda^k)}{ds} = - \sum_j \frac{R_j}{(\lambda^k - \lambda_j)^2} \quad (3.3.76)$$

$$\Delta\lambda^k = \frac{u_1^k - g(\lambda^k)(u_1^k)^2}{\mathbf{w}^k \frac{d\mathbf{Y}(\lambda^k)}{ds} \mathbf{v}^k - \frac{dg(\lambda^k)}{ds} (u_1^k)^2} \quad (3.3.77)$$

$$\lambda^{k+1} = \lambda^k + \Delta\lambda^k \quad (3.3.78)$$

3.3.6 Cálculo de Resíduos

De acordo com (2.2.24), os resíduos de um pólo em uma determinada função de transferência pode ser calculado por:

$$R_i = \lim_{s \rightarrow \lambda_i} G(s)(s - \lambda_i) \quad (3.3.79)$$

Não foi considerado o caso de pólos repetidos por questão de simplicidade.

Para determinar o valor do limite de (3.3.79) numericamente, pode-se fazer:

$$s = \lambda_i - \Delta\lambda_i \quad (3.3.80)$$

Sendo $\Delta\lambda_i$ um valor bem pequeno (por exemplo 10^{-8}). Substituindo (3.3.80) em (3.3.79) obtém-se:

$$R_i = -G(\lambda_i - \Delta\lambda_i)\Delta\lambda_i \quad (3.3.81)$$

Pode-se considerar que λ_i é o pólo λ^{k+1} obtido na última iteração do algoritmo do método de pólos dominantes, $\Delta\lambda_i$ é a correção $\Delta\lambda^k$ que foi feita no pólo e $\lambda_i - \Delta\lambda_i$ é o pólo λ^k antes da correção. Neste caso o resíduo pode ser calculado a cada iteração do método de pólos dominantes por:

$$R_i^k = -G(\lambda^k)\Delta\lambda^k \quad (3.3.82)$$

O termo d implícito não influencia no valor do resíduo. Por este motivo, o resíduo também pode ser calculado por:

$$R_i^k = -\overline{G}(\lambda^k) \Delta \lambda^k \quad (3.3.83)$$

Substituindo (3.3.33) desconsiderando o termo direito em (3.3.53), obtém-se:

$$\overline{G}(s) = \mathbf{c} \mathbf{Y}(s)^{-1} \mathbf{b} - d \quad (3.3.84)$$

Substituindo (3.3.84) em (3.3.63) obtém-se:

$$u_1^k = u_2^k = \frac{1}{\overline{G}(\lambda^k)} \quad (3.3.85)$$

Substituindo (3.3.85) em (3.3.83) obtém-se:

$$R_i^k = -\frac{\Delta \lambda^k}{u_1^k} \quad (3.3.86)$$

Deve-se observar que, durante o processo iterativo, $\Delta \lambda$ e u_1 tendem a zero e a razão entre eles tende ao resíduo. Para evitar problemas numéricos no cálculo do resíduo, pode-se substituir (3.3.59) em (3.3.86), obtendo-se [27]:

$$R_i^k = -\frac{1}{\mathbf{w}^k \frac{d\mathbf{Y}(\lambda^k)}{ds} \mathbf{v}^k} \quad (3.3.87)$$

A correção pode ser calculada em função do resíduo, utilizando (3.3.86) como:

$$\Delta \lambda^k = -u_1^k R_i^k \quad (3.3.88)$$

A mesma Equação (3.3.87) pode ser utilizada no método de múltiplos pólos dominantes.

Neste caso, a correção dada em (3.3.72) pode ser escrita em função do resíduo [27]:

$$\Delta \lambda^k = -\frac{u_1^k - g(\lambda^k)(u_1^k)^2}{\frac{1}{R_i^k} + \frac{dg(\lambda^k)}{ds}(u_1^k)^2} \quad (3.3.89)$$

3.4 Resultados

De modo a comparar a equivalência das modelagens, analisa-se o sistema exemplo mostrado na Figura 3.4, cujos valores dos parâmetros são mostrados na Tabela 3.1.

Tabela 3.1: Valores dos parâmetros do sistema exemplo

| Indutância (mH) | | Resistência (Ω) | | Capacitância (μF) | |
|--------------------|-------|-----------------------------|-------|-----------------------------------|------|
| L_{cc} | 8.0 | R_2 | 80.0 | C_1 | 23.9 |
| L_2 | 424.0 | R_3 | 133.0 | C_2 | 8.0 |
| L_3 | 531.0 | R_{12} | 0.46 | C_3 | 11.9 |
| L_{12} | 9.7 | R_{13} | 0.55 | | |
| L_{13} | 11.9 | | | | |

Na modelagem por sistemas descritores, todos os pólos foram calculados simultaneamente pela decomposição QZ do par matricial $\{\mathbf{A}, \mathbf{T}\}$.

No caso da modelagem pela matriz $\mathbf{Y}(s)$ os pólos foram calculados utilizando o método de múltiplos pólos dominantes, descrito no item 3.3. Para utilização deste método é necessário o fornecimento de estimativas iniciais para os valores dos pólos.

Boas estimativas para as partes imaginárias dos pólos podem ser obtidas a partir das frequências dos picos das curvas do módulo da resposta em frequência de funções de transferência do sistema. Em geral, quando a parte imaginária de um pólo é bem estimada, a sua parte real pode ser estimada como zero e o método de pólos dominante convergirá. No entanto, quando o pólo estiver muito afastado do eixo imaginário (parte real muito elevada) o método poderá divergir. Neste caso, é necessária uma melhor estimativa para a parte real do pólo. Isto pode ser feito traçando o módulo da função de transferência $|G(s)|$ em função de s , sendo que este s possui a parte imaginária de valor fixo e igual ao valor da frequência em que ocorre o máximo da resposta em frequência e a parte real variável, ou seja, $s = \sigma + j\omega_{max}$ onde ω_{max} é fixo e σ variável, conforme explicado. A estimativa da parte real do pólo corresponderia, por este método, à parte real σ do valor de s em que ocorre o máximo valor desta curva.

Estas curvas são obtidas diretamente da inversa da matriz $\mathbf{Y}(j\omega)$, para a faixa de frequências de interesse.

A seguir estão mostrados os módulos das curvas de respostas em frequência das impedâncias próprias do sistema exemplo.

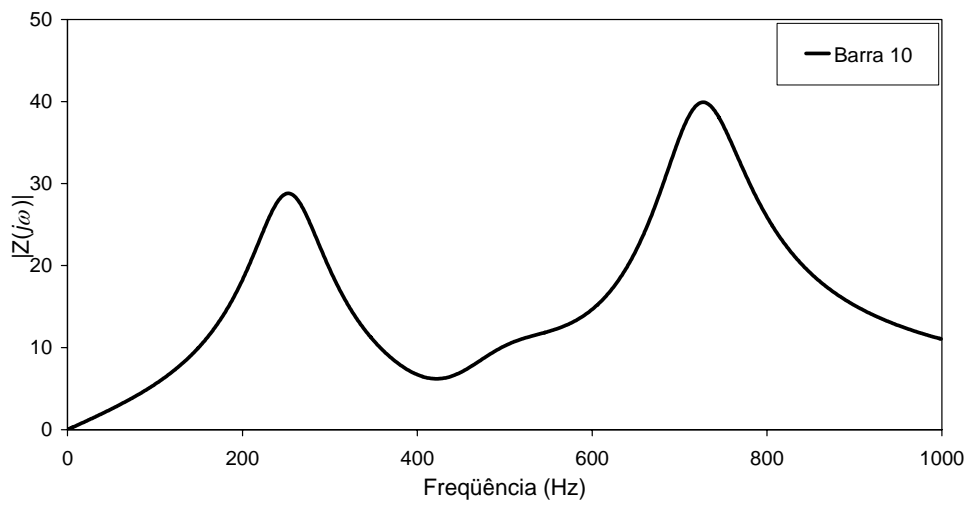


Figura 3.5: Visualização das estimativas correspondentes à barra 10

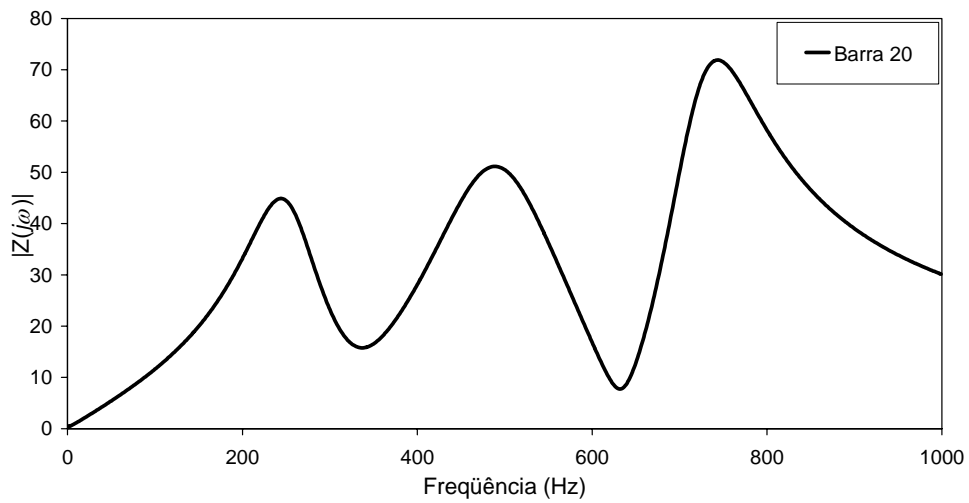


Figura 3.6: Visualização das estimativas correspondentes à barra 20

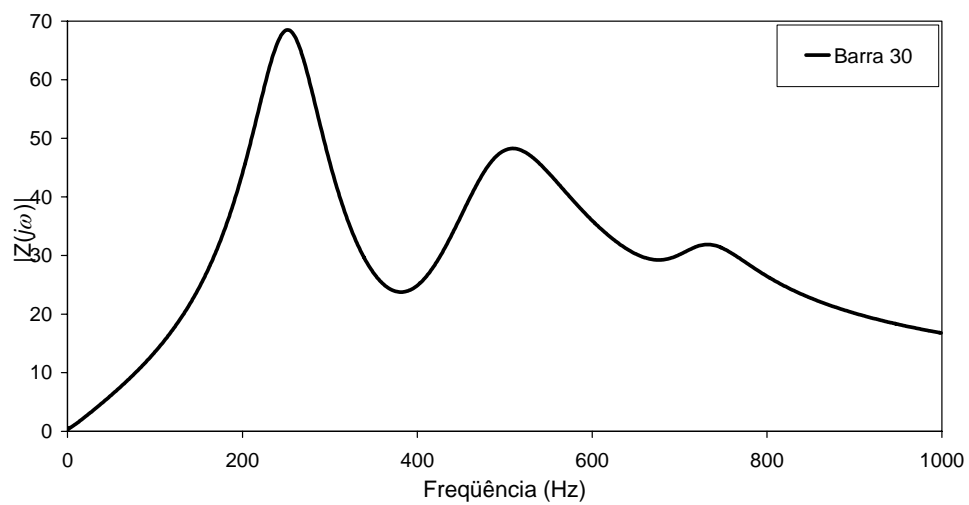


Figura 3.7: Visualização das estimativas correspondentes à barra 30

A partir dos gráficos observa-se a existência de três picos, cujas frequências podem ser estimadas visualmente. Estas frequências são mostradas na Tabela 3.2, bem como as estimativas para os pólos, sendo iguais a $2 \pi j \times$ frequência de pico.

Tabela 3.2: Estimativas de pólos

| Pico | Frequências (Hz) | Estimativas (rad/s) |
|------|------------------|---------------------|
| 1 | 250 | $j 1570.796$ |
| 2 | 500 | $j 3141.593$ |
| 3 | 720 | $j 4523.893$ |

Observa-se que o sistema possui 8 variáveis de estados correspondentes aos 5 indutores e 3 capacitores da rede. Portanto o sistema possui o mesmo número de pólos.

Os 3 picos observados nas curvas de resposta em frequência representam 6 pólos complexos conjugados, portanto existem 2 pólos reais cujas estimativas podem assumir valores nulos.

Os valores dos pólos para a modelagem por sistemas descritores, utilizando a decomposição QZ, e para a modelagem $Y(s)$, utilizando o método de múltiplos pólos dominantes, estão mostrados na Tabela 3.3.

Tabela 3.3: Pólos do sistema exemplo

| Pólos | Sistema Descritor | Modelagem $Y(s)$ |
|-------|----------------------------------|----------------------------------|
| 1 | $-345.88480704 + j4535.6583468$ | $-345.88480704 + j4535.6583467$ |
| 2 | $-345.88480704 - j4535.6583468$ | $-345.88480704 - j4535.6583467$ |
| 3 | $-507.003088495 + j3069.1293170$ | $-507.003088495 + j3069.1293170$ |
| 4 | $-507.003088495 - j3069.1293170$ | $-507.003088495 - j3069.1293170$ |
| 5 | $-290.08333052 + j1583.5947305$ | $-290.08333052 + j1583.5947305$ |
| 6 | $-290.08333052 - j1583.5947305$ | $-290.08333052 - j1583.5947305$ |
| 7 | -0.989144429101847 | -0.989144429101846 |
| 8 | -1.04189103122053 | -1.04189103122054 |

Na modelagem por matriz $Y(s)$, o método de múltiplos pólos dominantes calcula os valores dos resíduos durante o processo iterativo, simultaneamente aos valores dos pólos. Na modelagem por sistemas descritores, os valores dos pólos, calculados pela decomposição QZ, são utilizados como estimativas iniciais para o método de múltiplos pólos dominantes. Desta forma, em apenas uma iteração os resíduos são calculados. A seguir são mostrados os resíduos das impedâncias próprias do sistema exemplo para ambas metodologias.

Tabela 3.4: Resíduos do sistema exemplo correspondentes à barra 10

| Resíduos | Sistema Descritor | Modelagem $Y(s)$ |
|----------|----------------------------------|----------------------------------|
| 1 | $1165863.943909 - j371738.79895$ | $1165863.943904 - j371738.79895$ |
| 2 | $1165863.943909 + j371738.79895$ | $1165863.943904 + j371738.79895$ |
| 3 | $136278.139940 + j211505.556145$ | $136278.139937 + j211505.556147$ |
| 4 | $136278.139940 - j211505.556145$ | $136278.139937 - j211505.556147$ |
| 5 | $789908.138143 + j211831.367037$ | $789908.138145 + j211831.367035$ |
| 6 | $789908.138143 - j211831.367037$ | $789908.138145 - j211831.367035$ |
| 7 | -0.0190390971331499 | -0.0190390971331373 |
| 8 | -0.00651803366407295 | -0.00651803366407692 |

Tabela 3.5: Resíduos do sistema exemplo correspondentes à barra 20

| Resíduos | Sistema Descritor | Modelagem $Y(s)$ |
|----------|-----------------------------------|-------------------------------------|
| 1 | $2046332.615033 + j1642821.56493$ | $2046332.6150658 + j1642821.564897$ |
| 2 | $2046332.615033 - j1642821.56493$ | $2046332.6150658 - j1642821.564897$ |
| 3 | $2970842.47765 - j52941.7134084$ | $2970842.4777569 - j52941.71339492$ |
| 4 | $2970842.47765 + j52941.7134084$ | $2970842.4777569 + j52941.71339492$ |
| 5 | $1232846.78999 - j59874.7457918$ | $1232846.7899887 - j59874.74579114$ |
| 6 | $1232846.78999 + j59874.7457918$ | $1232846.7899887 + j59874.74579114$ |
| 7 | -4.07692930748624 | -4.07692930749007 |
| 8 | -39.6886949981902 | -39.6886949981864 |

Tabela 3.6: Resíduos do sistema exemplo correspondentes à barra 30

| Resíduos | Sistema Descritor | Modelagem $Y(s)$ |
|----------|------------------------------------|-------------------------------------|
| 1 | $320948.4888087 - j105704.5093738$ | $320948.48880314 - j105704.5093768$ |
| 2 | $320948.4888087 + j105704.5093738$ | $320948.48880314 + j105704.5093768$ |
| 3 | $2015455.6132077 + j283717.69211$ | $2015455.613210 + j283717.69210978$ |
| 4 | $2015455.6132077 - j283717.69211$ | $2015455.613210 - j283717.69210978$ |
| 5 | $1865301.930471 + j372242.8488483$ | $1865301.9304738 + j372242.8488467$ |
| 6 | $1865301.930471 - j372242.8488483$ | $1865301.9304738 - j372242.8488467$ |
| 7 | -44.4799017894048 | -44.4799017894022 |
| 8 | -6.24054132252137 | -6.24054132251746 |

Pode-se observar que tanto os pólos como os resíduos do sistema exemplo, obtidos nas duas modelagens, possuem praticamente os mesmos valores, confirmando assim a equivalência entre as modelagens.

De modo a comprovar a exatidão dos cálculos de pólos e resíduos, a resposta em frequência da impedância própria da barra 20, obtida diretamente da inversa da matriz $Y(j\omega)$ (método convencional), foi sobreposta com a obtida utilizando a equação de frações parciais (3.3.41). Conforme previsto teoricamente, os dois resultados são coincidentes.

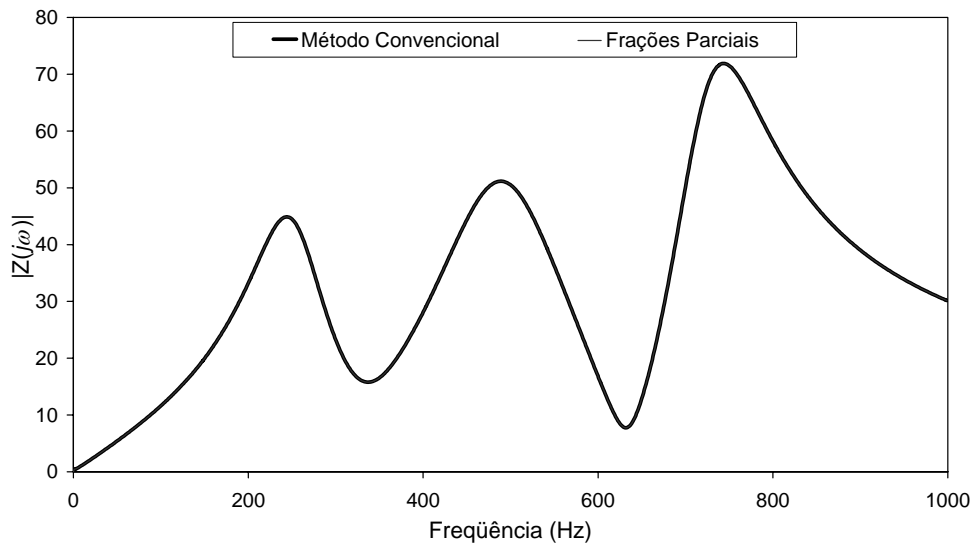


Figura 3.8: Módulo da Impedância correspondente à barra 20

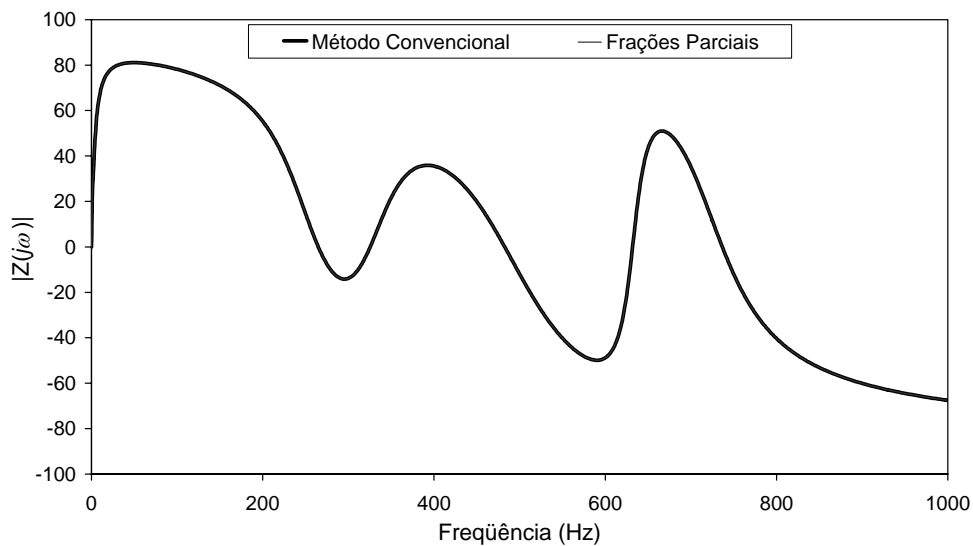


Figura 3.9: Ângulo da Impedância correspondente à barra 20

Capítulo 4 - Equivalentes Dinâmicos de Redes Elétricas

4.1 Introdução

Um procedimento bastante utilizado quando se deseja construir um equivalente de uma determinada parte de um sistema ou de um subsistema, é representá-la por suas impedâncias de curto circuito nas barras de fronteira (limítrofes) que separam a parte do sistema que se deseja substituir por um equivalente da parte que se deseja manter íntegra.

Um procedimento um pouco mais exato, consiste em se considerar, além das impedâncias das barras limítrofes para a terra, as impedâncias de transferência entre estas barras, todas calculadas para a frequência fundamental do sistema. Em ambos os procedimentos, no entanto, as características do subsistema, que será substituído pelo equivalente, serão perdidas em outras frequências, o que poderá implicar em sérios erros em análises posteriores.

De modo a superar este problema, neste trabalho são apresentados métodos para obtenção de equivalentes dinâmicos ou modelos de frações parciais, cuja representação é dada em (2.2.20). Uma vez que estes equivalentes são construídos com base no cálculo de pólos e resíduos, são aqui denominados de equivalentes modais.

Modelos de frações parciais podem ser exatos ou reduzidos. São exatos quando se considera todos os pólos e resíduos associados, o que é possível quando é utilizada a modelagem da rede elétrica por sistemas descritores, pois esta modelagem permite o cálculo de todos os pólos e resíduos associados para a função de transferência em análise. Quando se considera apenas os pólos dominantes e resíduos associados, o modelo de frações parciais é reduzido.

De fato, uma rede elétrica modelada por matriz $Y(s)$, onde as linhas de transmissão foram modeladas considerando suas características de parâmetros distribuídos por funções hiperbólicas, possui infinitos pólos, sendo, portanto, impossível a construção de um modelo exato, embora seja possível obter modelos reduzidos com alto grau de exatidão para uma determinada faixa de frequências, que é o que interessa na prática. Deve-se observar que a modelagem desta característica de parâmetros distribuídos das

linhas pode ser feita apenas de modo aproximado quando se utiliza sistemas descritores, utilizando, por exemplo, diversos circuitos π em cascata. Observa-se, ainda, que esta modelagem aproximada também é possível quando se utiliza matriz $Y(s)$.

Os subsistemas podem estar conectados entre si por apenas uma ou por diversas barras. No primeiro caso o equivalente é denominado de mono-barra e no segundo caso de multi-barras. O equivalente mono-barra é construído apenas pelos pólos dominantes e resíduos associados da impedância própria da barra de conexão, sendo portanto uma representação aproximada por frações parciais desta impedância. Por outro lado, o equivalente multi-barras é construído pelos pólos dominantes e resíduos associados das impedâncias próprias das barras de conexão e de transferência entre elas. Portanto este equivalente se constitui das representações aproximadas por frações parciais dos elementos de uma matriz de impedâncias.

4.2 Metodologia de Construção dos Equivalentes Modais

Na Figura 4.1 estão mostrados dois subsistemas conectados por n barras. Suponha que se deseja manter o Subsistema 2 íntegro e substituir o Subsistema 1 por um equivalente modal.

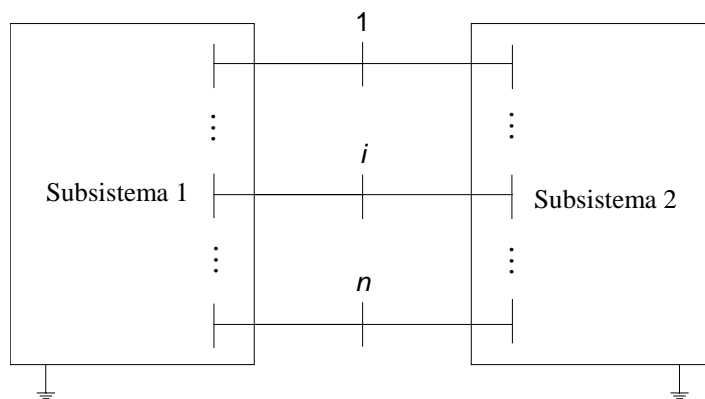


Figura 4.1: Conexão de dois subsistemas por n barras

O primeiro procedimento para a obtenção do equivalente, consiste em separar os subsistemas nas barras de conexão, isolando, desta forma, o subsistema a ser substituído pelo equivalente modal, conforme mostrado na Figura 4.2.

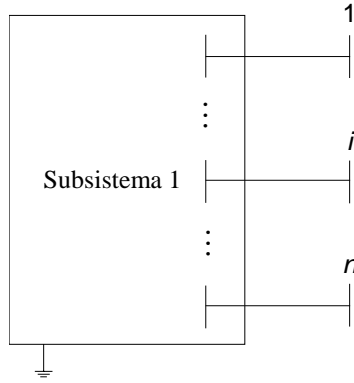


Figura 4.2: Isolamento do subsistema a ser substituído

A seguir deve-se calcular as impedâncias próprias das barras de conexão e de transferência entre elas, construindo, desta forma, a matriz \mathbf{Z}_{eq} , que possui a seguinte forma:

$$\mathbf{Z}_{eq} = \begin{bmatrix} z_{eq-11}(s) & \cdots & z_{eq-1i}(s) & \cdots & z_{eq-1n}(s) \\ \vdots & \ddots & \vdots & \ddots & \vdots \\ z_{eq-i1}(s) & \cdots & z_{eq-ii}(s) & \cdots & z_{eq-in}(s) \\ \vdots & \ddots & \vdots & \ddots & \vdots \\ z_{eq-n1}(s) & \cdots & z_{eq-ni}(s) & \cdots & z_{eq-nn}(s) \end{bmatrix} \quad (4.2.1)$$

Cada elemento desta matriz pode ser escrito em função dos seus pólos dominantes e resíduos associados e do termo direto:

$$z_{eq-ij}(s) = \sum_k \frac{R_k^{(ij)}}{s - \lambda_k^{(ij)}} + d^{(ij)} \quad (4.2.2)$$

Este cálculo pode ser feito utilizando, por exemplo, o algoritmo de múltiplos pólos dominantes descrito no item 3.3.5.2 e o cálculo de resíduos do item 3.3.6. O termo direto pode ser determinado a partir de (3.3.54).

Invertendo a matriz \mathbf{Z}_{eq} , obtém-se a matriz de admitâncias nodais equivalente:

$$\mathbf{Y}_{eq} = \mathbf{Z}_{eq}^{-1} \quad (4.2.3)$$

Observe que, visto das barras de conexão, o Subsistema 1 possui, dentro uma faixa de frequências considerada, o mesmo comportamento da matriz $\mathbf{Y}_{eq}(s)$.

Seja $\mathbf{Y}_2(s)$ a matriz de admitâncias nodais do Subsistema 2. Os elementos da matriz $\mathbf{Y}(s)$ que representa o Subsistema 2, considerando a influência do Subsistema 1, são dados por:

$$y_{ij}(s) = y_{2-ij}(s) + y_{eq-ij}(s) \quad (4.2.4)$$

onde $y_{eq-ij}(s)$ e $y_{2-ij}(s)$ são elementos das matrizes $\mathbf{Y}_{eq}(s)$ e $\mathbf{Y}_2(s)$.

Muitas vezes se está interessado em estudar um subsistema de pequeno porte conectado a um de grande porte. Com a utilização de equivalentes, é possível gerar uma matriz de admitâncias que considera os dois subsistemas com a mesma dimensão da matriz que representa o subsistema de pequeno porte. Desta forma, o alto esforço computacional que o estudo demandaria, caso ambos os subsistemas fossem representados na íntegra, pode ser significativamente reduzido.

No caso da modelagem da rede elétrica por sistemas descritores, os elementos que a compõem são descritos por equações diferenciais e algébricas que regem seus comportamentos dinâmicos, impossibilitando o uso da matriz admitância nodal equivalente de subsistemas.

Uma maneira que permitiria utilizar a modelagem por sistemas descritores para a construção de equivalentes de subsistemas, seria por meio da síntese de circuitos elétricos representativos das impedâncias próprias das barras de conexão e de transferência entre elas. Como será visto adiante, a modelagem por sistemas descritores se aplica muito bem a sistemas radiais onde a conexão entre os subsistemas é feita apenas por uma barra (equivalente mono-barra), no entanto apresenta dificuldades para a construção de subsistemas conectados por diversas barras (equivalente multi-barras).

4.3 Representação de Funções de Transferência por Circuitos Elétricos Passivos

A representação de funções de transferência na forma de frações parciais, como mostrada em (2.2.20), pode ser usada para estabelecer a equivalência entre estas funções e circuitos *RC* e/ou *RLC* em paralelo ligados em cascata. O método apresentado neste item é análogo ao proposto em [18].

Portanto os modelos reduzidos das impedâncias próprias e/ou de transferência possuem um circuito elétrico equivalente.

Um termo genérico do somatório da Equação (2.2.20) com pólos e resíduos reais pode ser representado por um circuito RC paralelo, conforme mostrado na Figura 4.3:

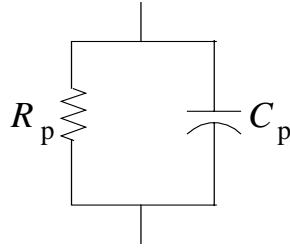


Figura 4.3: Circuito RC paralelo

A impedância deste circuito no domínio da frequência é dada por:

$$z(s) = \frac{(1/C_p)}{s + 1/(R_p C_p)} \quad (4.3.1)$$

Os valores de R_p e C_p são determinados a partir das igualdades:

$$\frac{1}{C_p} = R_i \quad \therefore \quad (4.3.2)$$

e

$$\frac{1}{R_p C_p} = -\lambda_i \quad \therefore \quad (4.3.3)$$

Assim tem-se:

$$R_p = -\frac{R_i}{\lambda_i} \quad (4.3.4)$$

Por outro lado, para os pólos e resíduos complexos com seus respectivos conjugados, tem-se:

$R_i = \text{Re}(R_i) + j\text{Im}(R_i)$, $R_i^* = \text{Re}(R_i) - j\text{Im}(R_i)$ e $\lambda_i = \text{Re}(\lambda_i) + j\text{Im}(\lambda_i)$, $\lambda_i^* = \text{Re}(\lambda_i) - j\text{Im}(\lambda_i)$ ou seja:

$$\frac{R_i}{s - \lambda_i} + \frac{R_i^*}{s - \lambda_i^*} = \frac{2\text{Re}(R_i)s + [-\text{Re}(R_i)\text{Re}(\lambda_i) - \text{Im}(R_i)\text{Im}(\lambda_i)]}{s^2 + [-2\text{Re}(\lambda_i)]s + [\text{Re}(\lambda_i)^2 + \text{Im}(\lambda_i)^2]} \quad (4.3.5)$$

A expressão algébrica dada em (4.3.5) pode ser representada pelo circuito mostrado na Figura 4.4.

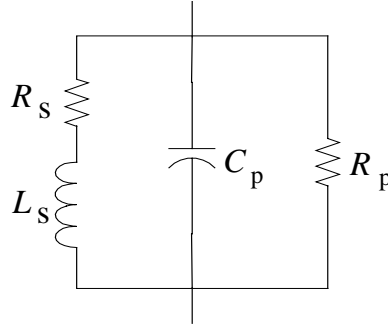


Figura 4.4: Circuito elétrico equivalente

A impedância elétrica resultante no domínio da frequência é dada por:

$$z(s) = \frac{(1/C_p) s + R_p / (L_s C_p)}{s^2 + ((R_s R_p C_p + L_s) / (R_s L_s C_p)) s + (R_s + R_p) / (R_s L_s C_p)} \quad (4.3.6)$$

Pela equivalência entre os coeficientes das equações (4.3.5) e (4.3.6) obtém-se o seguinte sistema de equações:

$$\frac{1}{C_p} = 2 \operatorname{Re}(R_i) \quad (4.3.7)$$

$$\frac{R_p}{L_s C_p} = -\operatorname{Re}(R_i) \operatorname{Re}(\lambda_i) - \operatorname{Im}(R_i) \operatorname{Im}(\lambda_i) \quad (4.3.8)$$

$$\frac{R_s R_p C_p + L_s}{R_s L_s C_p} = -2 \operatorname{Re}(\lambda_i) \quad (4.3.9)$$

$$\frac{R_s + R_p}{R_s L_s R_p} = \operatorname{Re}(\lambda_i)^2 + \operatorname{Im}(\lambda_i)^2 \quad (4.3.10)$$

Resolvendo o sistema dado pelas equações (4.3.7), (4.3.8), (4.3.9) e (4.3.10) obtém-se os parâmetros do circuito equivalente.

De forma a simplificar as expressões destes parâmetros, a soma $\operatorname{Re}(R_i) \operatorname{Re}(\lambda_i) + \operatorname{Im}(R_i) \operatorname{Im}(\lambda_i)$ é substituída por Ψ , resultando em:

$$C_p = \frac{1}{2 \operatorname{Re}(R_i)} \quad (4.3.11)$$

$$R_p = \frac{\text{Re}(R_i)}{\left(\frac{\Psi}{2 \text{Re}(R_i)} - \text{Re}(\lambda_i) \right)} \quad (4.3.12)$$

$$L_s = \frac{2 \text{Re}(R_i)}{\text{Re}(\lambda_i)^2 + \text{Im}(\lambda_i)^2 + \left(\frac{\Psi}{\text{Re}(R_i)} \right)^2 - \left(\frac{2 \Psi \text{Re}(\lambda_i)}{\text{Re}(R_i)} \right)} \quad (4.3.13)$$

$$R_s = \frac{-2 \Psi}{\text{Re}(\lambda_i)^2 + \text{Im}(\lambda_i)^2 + \left(\frac{\Psi}{\text{Re}(R_i)} \right)^2 - \left(\frac{2 \Psi \text{Re}(\lambda_i)}{\text{Re}(R_i)} \right)} \quad (4.3.14)$$

Para comprovar a equivalência da representação de funções de transferência por circuitos elétricos, foi desenvolvido um programa computacional, o qual permitiu a realização de diversos testes.

Observou-se que os parâmetros dos circuitos equivalentes com valores muito baixos (em torno de 10^{-7}) produziam erros numéricos. Para remediar este problema, os valores de todos os parâmetros foram aumentados proporcionalmente e, para compensar este aumento, um transformador abaixador foi ligado em série com o circuito resultante, composto pelos ramos *RC* e *RLC* ligados em cascata.

Deve-se observar que os parâmetros dos circuitos elétricos não necessariamente são fisicamente realizáveis, sendo que resistências, indutâncias e capacitâncias podem adquirir valores negativos. Entretanto, isto não causa o aparecimento de pólos no semi-plano direito, uma vez que os circuitos sintetizam pólos de valores iguais aos do sistema original. Como exemplo tem-se a Tabela 5.3 (pág 96) onde observa-se uma série de elementos com parâmetros negativos.

4.4 Sistemas Mono-Conectados e Multi-Conectados

Subsistemas conectados apenas a uma barra do sistema de interesse (acoplamento mono-barra) serão, neste trabalho, denominados de subsistemas mono-conectados. Por outro lado, subsistemas conectados em mais de uma barra do sistema de interesse (acoplamento multi-barra) serão denominados de subsistemas multi-conectados. Complementando estas definições, não pode haver ligações elétricas entre dois

subsistemas mono-conectados, pois neste caso, estes dois subsistemas seriam considerados, de fato, um subsistema multi-conectado.

A matriz de impedâncias nodais equivalente destes sistemas mono-conectados é diagonal, conforme mostrada a seguir.

$$\mathbf{Z}_{eq} = \begin{bmatrix} z_{11} & 0 & \cdots & \cdots & 0 \\ 0 & \ddots & \ddots & & \vdots \\ \vdots & \ddots & z_{ii} & \ddots & \vdots \\ \vdots & & \ddots & \ddots & 0 \\ 0 & \cdots & \cdots & 0 & z_{nn} \end{bmatrix}$$

onde:

\mathbf{Z}_{eq} → matriz impedância equivalente diagonal

z_{ii} → impedância própria da i -ésima barra de acoplamento

Uma vez que os subsistemas mono-conectados são representados pelas suas impedâncias elétricas equivalentes, estas podem ser ligadas eletricamente ao sistema principal nas barras de acoplamento, conforme mostrado esquematicamente na Figura 4.5.

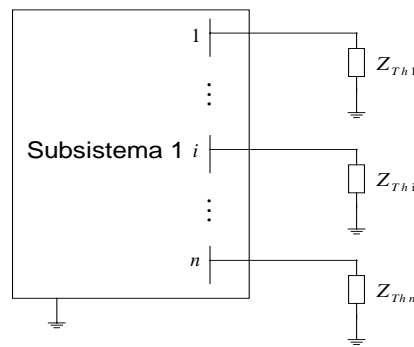


Figura 4.5: Acoplamento de subsistemas mono-conectados

Para o caso de sistemas multi-conectados a utilização de circuitos elétricos equivalentes não é simples, pois as barras de acoplamento, além de possuir impedâncias elétricas ligadas para terra, possuem impedâncias elétricas ligadas entre todas estas barras, conforme é mostrado na Figura 4.6. Estas impedâncias são denominadas primitivas e é a partir delas que a matriz de impedâncias nodais é montada.

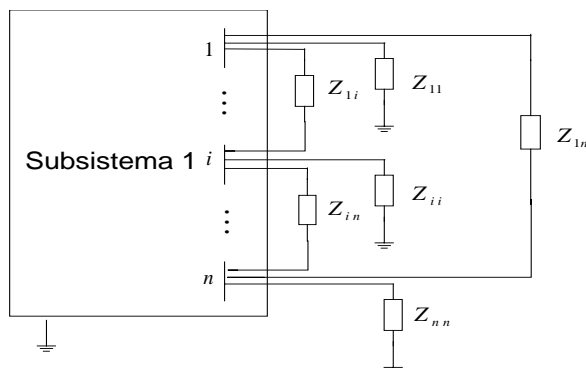


Figura 4.6: Acoplamento de subsistemas multi-conectados

Os elementos da matriz de impedâncias nodais equivalente podem ser escritos em função das impedâncias primitivas mostradas na Figura 4.7.

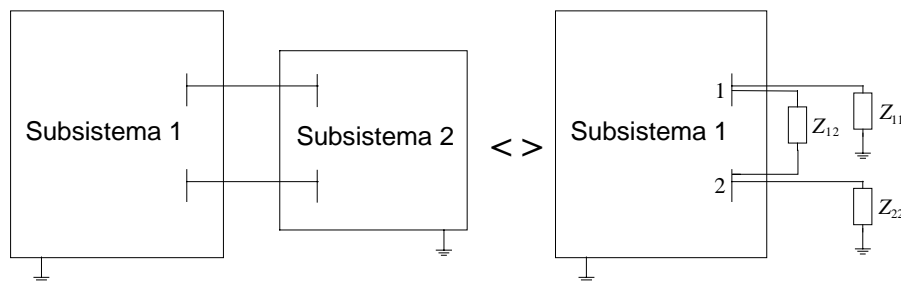


Figura 4.7: Acoplamento multi-barras de um subsistema multi-conectado

Para isto, basta montar os elementos da matriz de admitâncias nodais em função destas impedâncias primitivas e invertê-la. Este procedimento resulta em:

$$z_{11} = \frac{Z_{11}(Z_{12} + Z_{22})}{Z_{11} + Z_{12} + Z_{22}} \quad (4.4.1)$$

$$z_{12} = z_{21} = \frac{Z_{11} Z_{22}}{Z_{11} + Z_{12} + Z_{22}} \quad (4.4.2)$$

$$z_{22} = \frac{Z_{22}(Z_{11} + Z_{12})}{Z_{11} + Z_{12} + Z_{22}} \quad (4.4.3)$$

O fato da matriz impedância nodal equivalente apresentar impedâncias de transferências não nulas, implica que as impedâncias primitivas ligadas nas barras de acoplamento dependam de todos os elementos desta matriz, tornando deste modo muito complexa sua representação por circuitos elétricos passivos. De modo a comprovar o exposto mostra-se um caso exemplo, consistindo no acoplamento de um subsistema multi-conectado passivo (Subsistema 2) ao sistema principal (Subsistema 1).

Para o cálculo das impedâncias primitivas é necessário obter a matriz de impedâncias nodais equivalente. Esta matriz é composta pelas impedâncias próprias e de transferência correspondentes às barras de acoplamento.

$$\mathbf{Z}_{eq} = \begin{bmatrix} z_{11} & z_{12} \\ z_{21} & z_{22} \end{bmatrix}$$

Observa-se que cada um dos elementos desta matriz pode ser representado por um circuito elétrico equivalente.

Depois de algumas manipulações algébricas nas equações, (4.4.1), (4.4.2) e (4.4.3) obtém-se as impedâncias elétricas equivalentes:

$$Z_{11} = \frac{z_{11} z_{22} - z_{12}^2}{z_{22} - z_{12}} \quad (4.4.4)$$

$$Z_{22} = \frac{z_{11} z_{22} - z_{12}^2}{z_{11} - z_{12}} \quad (4.4.5)$$

$$Z_{12} = \frac{z_{11} z_{22} - z_{12}^2}{z_{12}} \quad (4.4.6)$$

Portanto verifica-se a complexidade de representar as impedâncias elétricas equivalentes por circuitos elétricos passivos.

A validação do circuito elétrico composto por impedâncias primitivas, para o subsistema multi-conectado mostrado na Figura 4.7, pode ser verificada quando as impedâncias de transferência da matriz impedância nodal equivalente são nulas, pois este subsistema degeneraria num subsistema mono-conectado, isto é, substituindo $z_{12}=z_{21}=0$ nas equações (4.4.4), (4.4.5) e (4.4.6), obtém-se:

$$Z_{11} = z_{11}$$

$$Z_{22} = z_{22}$$

$$Z_{12} = \infty$$

Para que seja possível realizar a análise modal do sistema constituído pelo sistema de interesse mais o sistema substituído pelo equivalente dinâmico, é necessário, além da matriz de admitâncias nodais equivalente, a sua derivada em relação à frequência complexa s .

Assim para um subsistema acoplado a n barras, a matriz admitância equivalente \mathbf{Y}_{eq} é dada pela inversa da matriz dada em (4.2.1), ou seja:

$$\mathbf{Y}_{eq} = \mathbf{Z}_{eq}^{-1} = \begin{bmatrix} z_{eq-11}(s) & \cdots & z_{eq-li}(s) & \cdots & z_{eq-ln}(s) \\ \vdots & \ddots & \vdots & \ddots & \vdots \\ z_{eq-i1}(s) & \cdots & z_{eq-ii}(s) & \cdots & z_{eq-in}(s) \\ \vdots & \ddots & \vdots & \ddots & \vdots \\ z_{eq-n1}(s) & \cdots & z_{eq-ni}(s) & \cdots & z_{eq-nn}(s) \end{bmatrix}^{-1} \quad (4.4.7)$$

onde

$\mathbf{Z}_{eq} \rightarrow$ matriz impedância equivalente composta pelos modelos reduzidos das impedâncias próprias das barras de acoplamento e de transferências entre elas.

Derivando a Equação (4.4.7) em relação a s , e utilizando a propriedade (3.3.47), obtém-se:

$$\frac{d\mathbf{Y}_{eq}}{ds} = \frac{d\mathbf{Z}_{eq}^{-1}}{ds} = -\mathbf{Z}_{eq}^{-1} \cdot \frac{d\mathbf{Z}_{eq}}{ds} \cdot \mathbf{Z}_{eq}^{-1} \quad (4.4.8)$$

onde

$$\frac{d\mathbf{Z}_{eq}}{ds} = \begin{bmatrix} \frac{dz_{eq-11}(s)}{ds} & \cdots & \frac{dz_{eq-li}(s)}{ds} & \cdots & \frac{dz_{eq-ln}(s)}{ds} \\ \vdots & \ddots & \vdots & \ddots & \vdots \\ \frac{dz_{eq-i1}(s)}{ds} & \cdots & \frac{dz_{eq-ii}(s)}{ds} & \cdots & \frac{dz_{eq-in}(s)}{ds} \\ \vdots & \ddots & \vdots & \ddots & \vdots \\ \frac{dz_{eq-n1}(s)}{ds} & \cdots & \frac{dz_{eq-ni}(s)}{ds} & \cdots & \frac{dz_{eq-nn}(s)}{ds} \end{bmatrix} \quad (4.4.9)$$

Os elementos da matriz $\frac{d\mathbf{Z}_{eq}}{ds}$ são obtidos derivando-se (4.2.2) em relação a s , ou seja:

$$\frac{dz_{eq-ij}(s)}{ds} = -\sum_k \frac{R_k^{(ij)}}{(s - \lambda_k^{(ij)})^2} \quad (4.4.10)$$

Deve-se observar que para ambas as modelagens, matriz $\mathbf{Y}(s)$ e sistemas descritores, os equivalentes modais são baseados no cálculo dos pólos dominantes e dos resíduos associados, para as impedâncias de interesse. Desta forma, estas impedâncias podem ser escritas na forma de frações parciais, conforme (4.2.2). No caso da modelagem por

sistemas descritores, um circuito elétrico, representativo destas impedâncias, deverá ser sintetizado. Este fato faz com que a utilização de equivalentes modais de sistemas multi-conectados, na formulação por sistemas descritores, não seja uma tarefa simples. Por outro lado, no caso da modelagem por matriz $\mathbf{Y}(s)$, esta síntese não é necessária, bastando utilizar as regras de formação da matriz de admitâncias nodais, nas barras de acoplamento, para que o efeito destas impedâncias seja incluído na matriz do sistema de interesse. Assim, a modelagem por matriz $\mathbf{Y}(s)$ pode ser facilmente utilizada para construir equivalentes de sistemas multi-barras.

Capítulo 5 - Resultados

5.1 Introdução

De modo a validar os conceitos estabelecidos neste trabalho, será analisado um sistema elétrico composto por dois subsistemas.

O primeiro subsistema escolhido, que será representado pelo seu modelo reduzido, é uma simplificação do Sul do Sistema Elétrico Brasileiro. Este sistema possui um grande número de pólos e permite mostrar de forma clara a aplicação dos métodos estabelecidos. Neste trabalho este subsistema é denominado Sistema de Transmissão, e seu diagrama unifilar é mostrado na Figura 5.1.

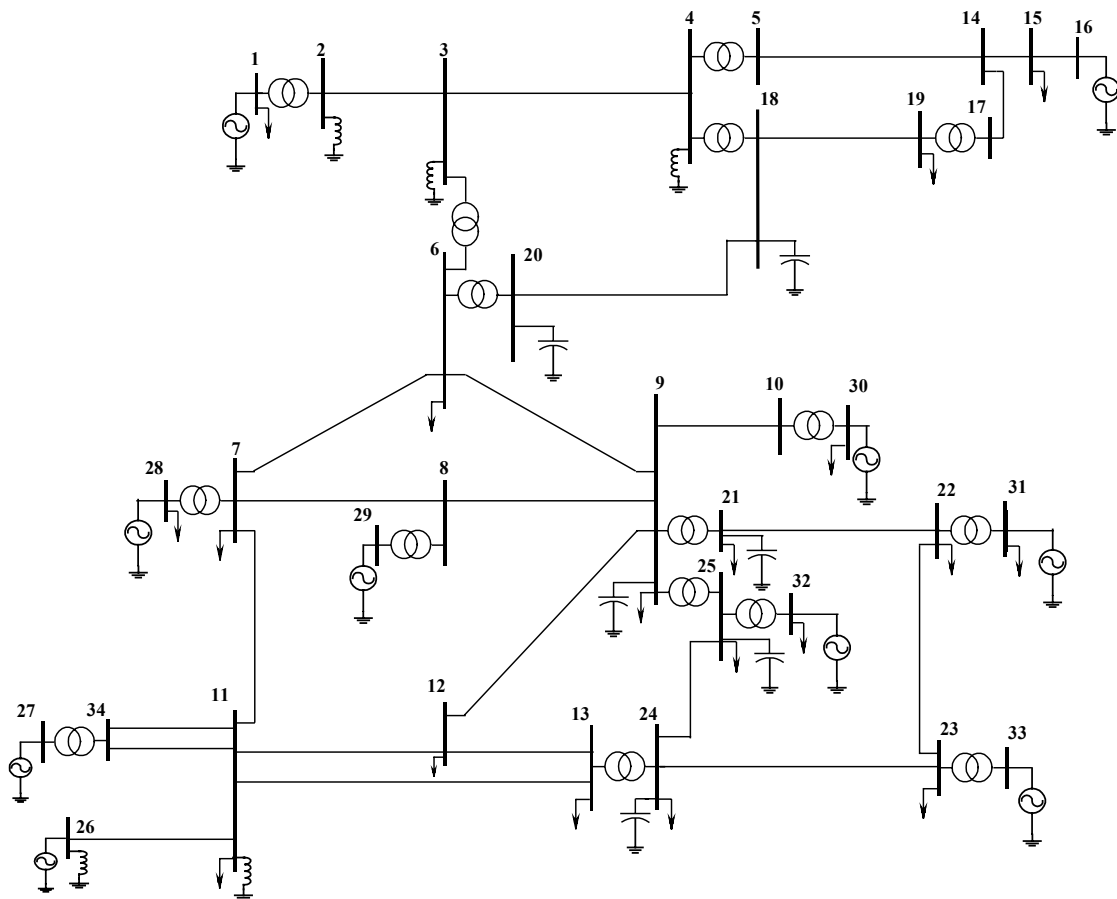


Figura 5.1: Sistema de Transmissão

O outro subsistema consiste numa rede elétrica industrial fictícia denominada Sistema Industrial, cujos parâmetros foram arbitrados de tal modo que seus valores sejam viáveis fisicamente. A topologia deste subsistema é apresentada na Figura 5.2.

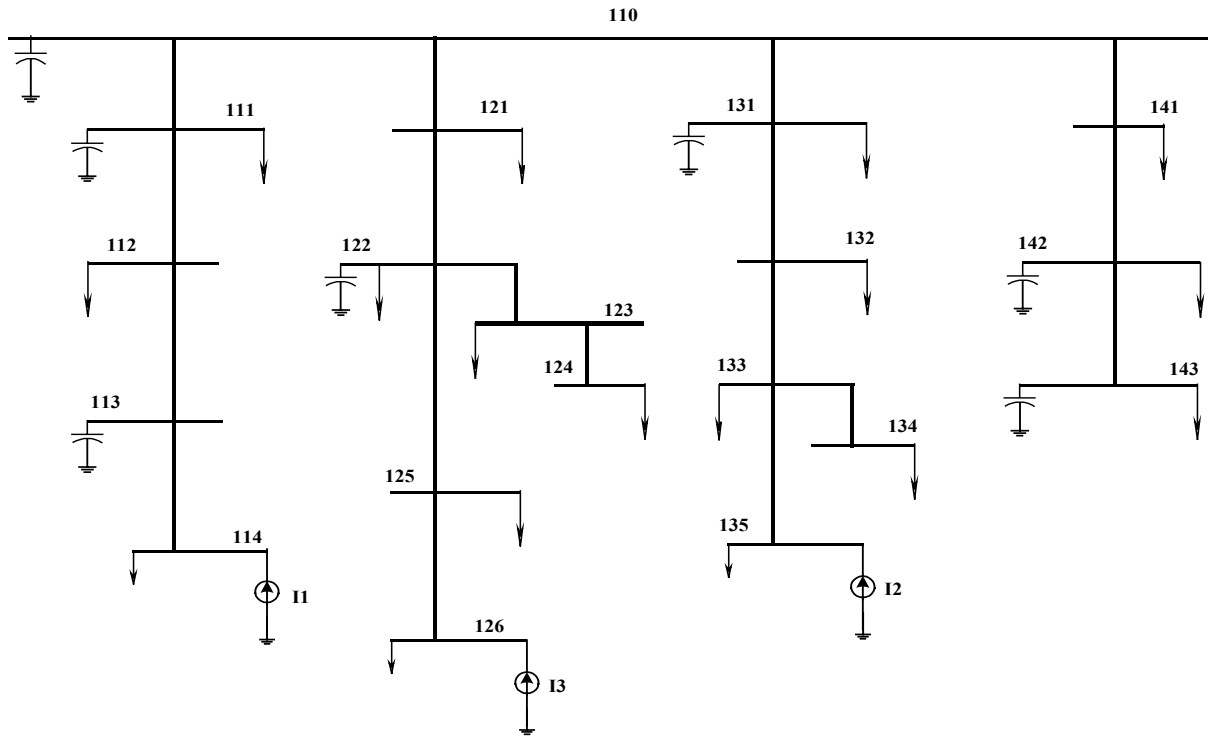


Figura 5.2: Sistema Industrial

Os dados completos de ambos os sistemas são apresentados no Apêndice A.

Dois tipos de acoplamento serão mostrados neste trabalho, acoplamento mono-barra (sistema mono-conectado) e acoplamento multi-barra (sistema multi-conectado).

Depois de avaliar a resposta em frequência de todas as barras do Sistema de Transmissão, escolhe-se como a melhor candidata para o acoplamento do sistema mono-conectado, a barra 20, pois além de possuir muitos pólos, é da mesma ordem de grandeza que a impedância observada da barra de acoplamento do Sistema Industrial (barra 110), evitando-se desta maneira a predominância de uma das impedâncias, que dificultaria a visualização das aplicações dos métodos descritos neste trabalho.

Para o acoplamento multi-barra foi necessário modificar o Sistema Industrial, cuja alteração consistiu na ligação de um sistema idêntico ao mesmo por meio de uma linha de transmissão. Na Figura 5.3 é apresentado o seu diagrama unifilar.

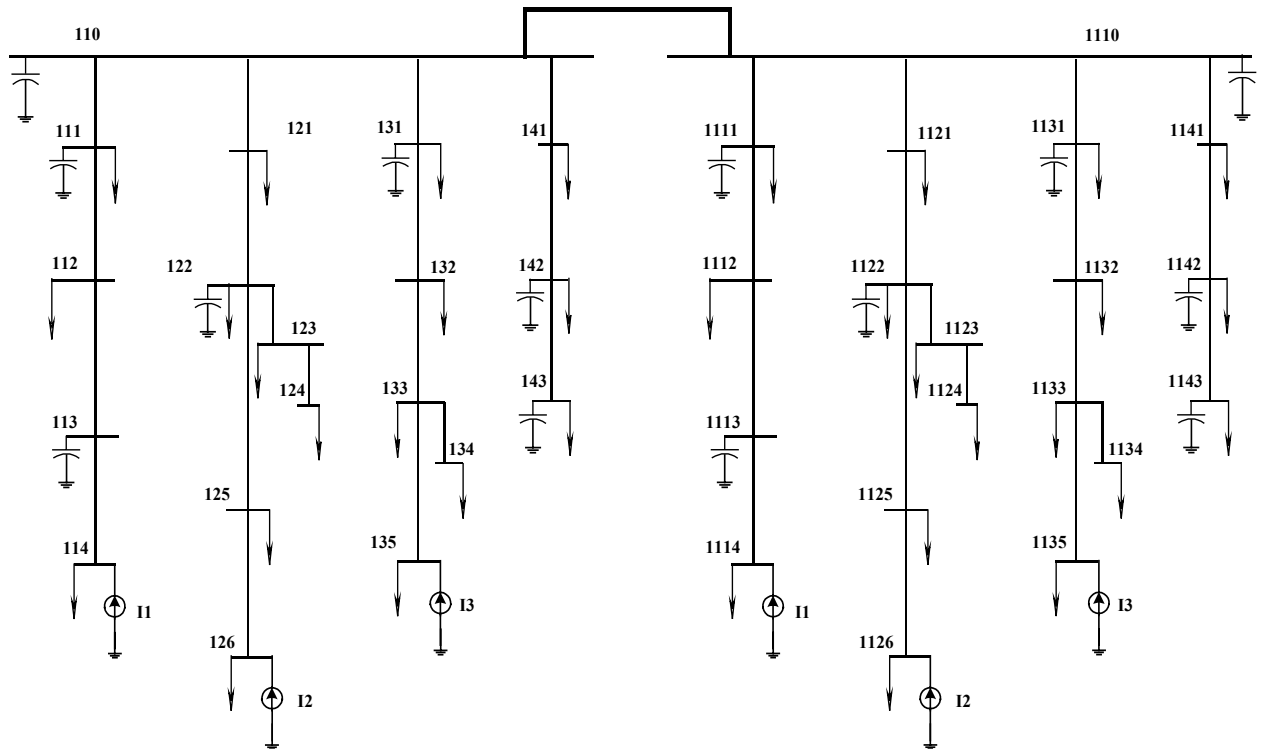


Figura 5.3: Sistema de Industrial modificado para o acoplamento multi-barra

A mesma barra projetada para o acoplamento mono barra é mantida para o acoplamento multi-barras, portanto foi estabelecido que tanto a barra 110 assim como sua similar (barra 1110) são as escolhidas para este acoplamento.

Por outro lado, para o Sistema de Transmissão foram escolhidas como as melhores candidatas para o acoplamento multi-barra as barras 21 e 23, pois além de possuírem as mesmas características descritas para o caso mono barra, poderiam possuir uma curta distância de afastamento físico, viabilizando desta maneira o acoplamento.

De modo a comprovar a coerência das grandezas elétricas do sistema acoplado tanto no caso do sistema mono-conectado como no multi-conectado, foi utilizado um programa de fluxo de carga (Anarede), cujos resultados são mostrados no Apêndice A.

Para comprovar a eficácia dos métodos propostos, serão apresentadas comparações de resultados quando o Sistema de Transmissão é representado por seu modelo completo e pelo modelo reduzido proposto neste trabalho. Também serão mostradas comparações com os equivalentes convencionais, feitos a partir dos valores de impedância na frequência fundamental.

5.2 Determinação dos Equivalentes Modais

Uma vez escolhidas as barras para o acoplamento, aplica-se o método de múltiplos pólos dominantes para a obtenção dos equivalentes modais.

O procedimento da aplicação deste método é o mesmo para qualquer tipo de impedância (própria ou de transferência) e independe do tipo de acoplamento (mono-barra ou multi-barra).

Portanto considera-se suficiente exemplificar uma aplicação do método.

A melhor opção escolhida corresponde à análise da impedância própria da barra 20 do Sistema de Transmissão, pois possui vários pólos dominantes muito próximos numa região da faixa de frequências em estudo, permitindo uma melhor visualização do procedimento.

Para a obtenção dos pólos dominantes associados a seus respectivos resíduos, são necessários os valores iniciais que propiciem a busca dos mesmos. Uma maneira de estabelecer estes valores consiste em determinar as frequências onde o módulo da resposta em frequência da impedância em análise apresente máximos.

Mesmo quando pólos não dominantes estejam mais próximos ao valor inicial estabelecido, os pólos dominantes possuem maior tendência para convergir. Quanto maior o valor do resíduo, maior será a região no plano s cuja estimativa converge para o pólo em questão. Assim sendo, haverá uma forte tendência de convergência do algoritmo para os pólos cujas estimativas dadas possuem frequência próxima ao valor a ser convergido.

A Tabela 5.1 mostra as frequências dos máximos da resposta em frequência da barra de acoplamento (barra 20) do Sistema de Transmissão.

Tabela 5.1: Frequências dos máximos da impedância própria da barra 20

| | | | | | | | | | | |
|-----------------------------------|------|------|------|------|-------------|-------------|-------------|-------|-------|-------|
| f(Hz) | 382 | 431 | 674 | 719 | 813 | 1155 | 1578 | 2010 | 2479 | 2942 |
| ω(rad/s) | 2400 | 2708 | 4235 | 4518 | 5108 | 7257 | 9915 | 12629 | 15576 | 18485 |

De maneira a mostrar de forma clara o procedimento sucessivo de cálculo de pólos e seus respectivos resíduos pelo método de múltiplos pólos dominantes, serão escolhidas como as primeiras estimativas dos pólos, os valores iniciais em negrito na Tabela 5.1.

Para o cálculo do primeiro pólo o método de múltiplos pólos dominantes degenera no método de pólos dominantes, pois nenhum pólo ainda foi determinado.

Conforme os valores iniciais escolhidos da Tabela 5.1, o primeiro valor corresponde à frequência angular $\omega=5108 \text{ rad/s}$.

A partir das equações (3.3.57) a (3.3.60) obtém-se o primeiro pólo, e seu resíduo associado é calculado a partir da Equação (3.3.87). Estes cálculos foram feitos por um programa computacional em Matlab.

Estimativa: $s_0 = j5108$

| Iteração | Pólo | Residuo |
|----------|----------------------------|-------------------------|
| 1 | $0.000000 + j5114.512840$ | $43.502051 + j2.506426$ |
| 2 | $-24.35451 + j5110.55772$ | $43.502051 + j2.506426$ |
| 3 | $-24.08045 + j5111.22940$ | $42.729690 + j0.247685$ |
| 4 | $-24.08081 + j5111.228958$ | $42.670826 + j0.269701$ |
| 5 | $-24.08081 + j5111.228958$ | $42.670860 + j0.269670$ |

Assim tem-se:

$$\lambda_1 = -24.08081 + j5111.228958$$

$$R_1 = 42.670860 + j0.269670$$

Uma vez obtido o primeiro pólo utiliza-se a Equação (3.3.64) que nada mais é a função de transferência original desconsiderando o dito pólo.

$$\overline{\overline{G}}(s) = \overline{G}(s) - \frac{R_1}{s - \lambda_1}$$

Nas Figura 5.4 e 5.5 mostra-se a comparação do módulo e ângulo da nova função de transferência, composta por todos os pólos do sistema exceto o pólo determinado, com a função de transferência original.

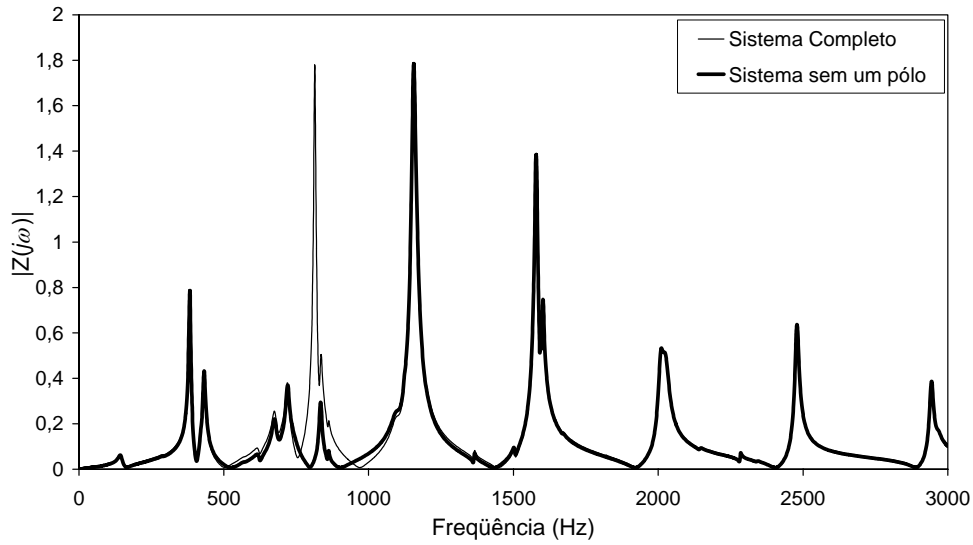


Figura 5.4: Módulo da função de transferência desconsiderando um pólo

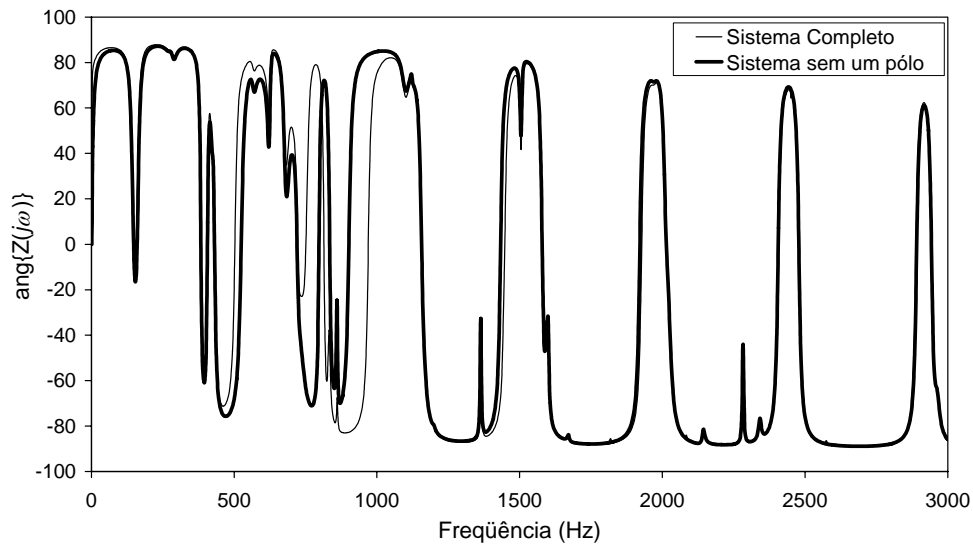


Figura 5.5: Ângulo da função de transferência desconsiderando um pólo

O segundo pólo é calculado a partir das equações (3.3.73) a (3.3.78), cujo valor inicial corresponde à frequência angular $\omega=7257 \text{ rad/s}$, isto é:

Estimativa: $s_0 = j7257$

| Iteração | Pólo | Resíduo |
|----------|---------------------------|--------------------------|
| 1 | $0.00000 + j7257.07903$ | $92.274298 + j1.936746$ |
| 2 | $-51.730729 + j7258.367$ | $92.274298 + j1.936746$ |
| 3 | $-48.27904 + j7254.3053$ | $72.490807 + j16.243440$ |
| 4 | $-48.32533 + j7254.1729$ | $75.046952 + j13.497428$ |
| 5 | $-48.32538 + j7254.17296$ | $75.017626 + j13.413373$ |
| 6 | $-48.32538 + j7254.17296$ | $75.017591 + j13.413412$ |

Assim tem-se:

$$\lambda_2 = -48.32538 + j7254.17296$$

$$R_2 = 75.017591 + j13.413412$$

As Figura 5.6 e 5.7 mostram respectivamente a comparação do módulo e ângulo da nova função de transferência, composta por todos os pólos do sistema exceto os dois pólos já determinados, com a função de transferência original.

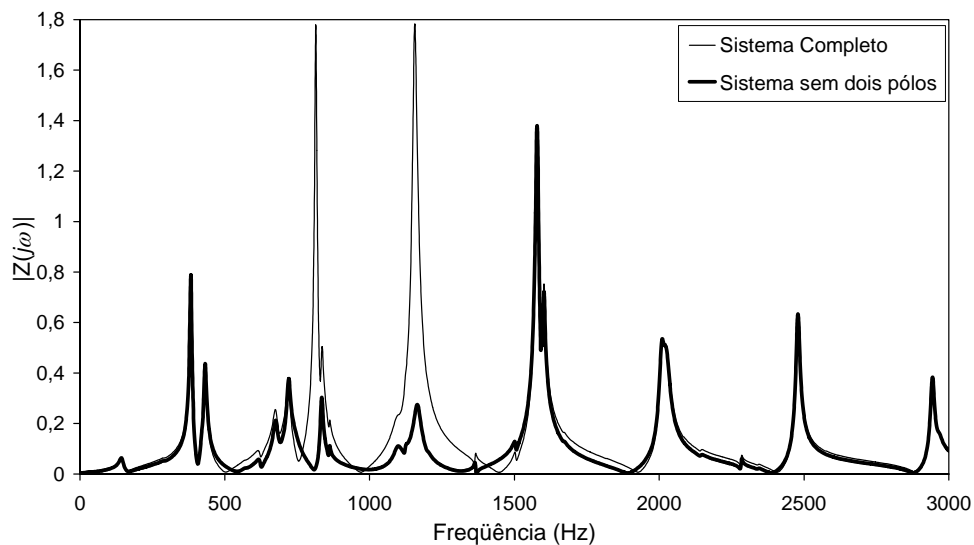


Figura 5.6: Módulo da função de transferência desconsiderando dois pólos

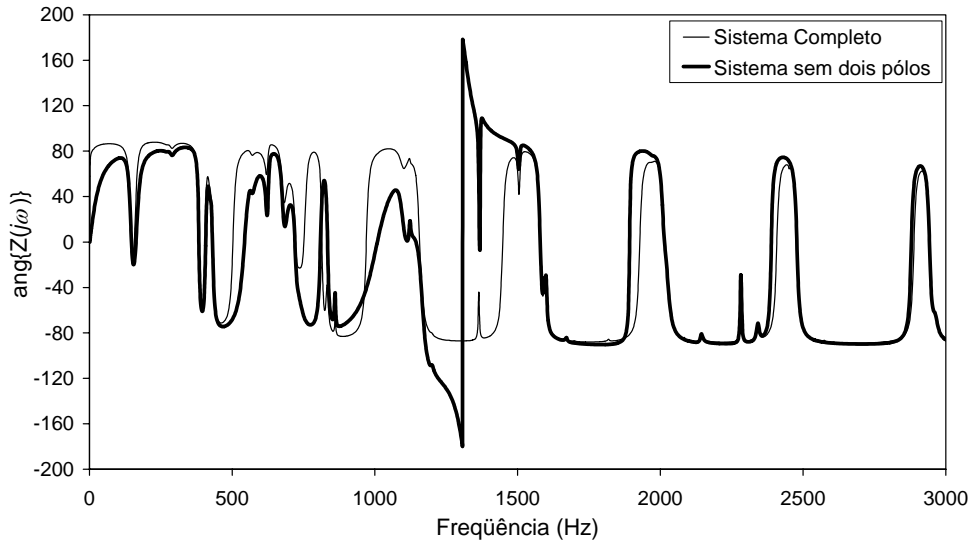


Figura 5.7: Ângulo da função de transferência desconsiderando dois pólos

Para que o terceiro pólo seja excluído utiliza-se novamente a Equação (3.3.64).

Neste caso os dois pólos calculados serão desconsiderados do sistema original:

$$\overline{\overline{G}}(s) = \overline{G}(s) - \frac{R_1}{s - \lambda_1} - \frac{R_2}{s - \lambda_2}$$

Deste modo o terceiro pólo é obtido a partir das equações (3.3.73) a (3.3.78) cujo valor inicial corresponde à frequência angular $\omega = 9915 \text{ rad/s}$. Isto é:

Estimativa: $s_0 = j9915$

| iteração | Pólo | Resíduo |
|----------|----------------------------|-------------------------|
| 1 | $0.000000 + j9914.866415$ | $54.328130 + j2.438296$ |
| 2 | $-39.238026 + j9912.86027$ | $54.328130 + j2.438296$ |
| 3 | $-38.050262 + j9914.26036$ | $52.578711 - j1.646279$ |
| 4 | $-38.053033 + j9914.25793$ | $52.368892 - j1.606075$ |
| 5 | $-38.053033 + j9914.25793$ | $52.369304 - j1.606234$ |
| 6 | $-38.053033 + j9914.25793$ | $52.369304 - j1.606234$ |

Assim tem-se:

$$\lambda_3 = -38.053033 + j9914.25793$$

$$R_3 = 52.369304 - j1.606234$$

As Figura 5.8 e 5.9 mostram a comparação do módulo e ângulo da nova função de transferência, composta por todos os pólos do sistema exceto os três pólos já determinados, com a função de transferência original.

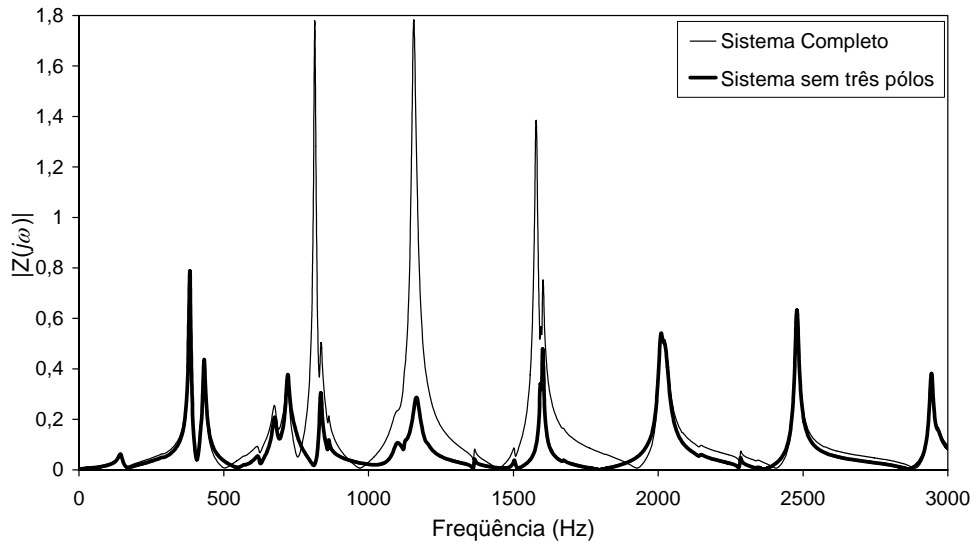


Figura 5.8: Módulo da função de transferência desconsiderando três pólos

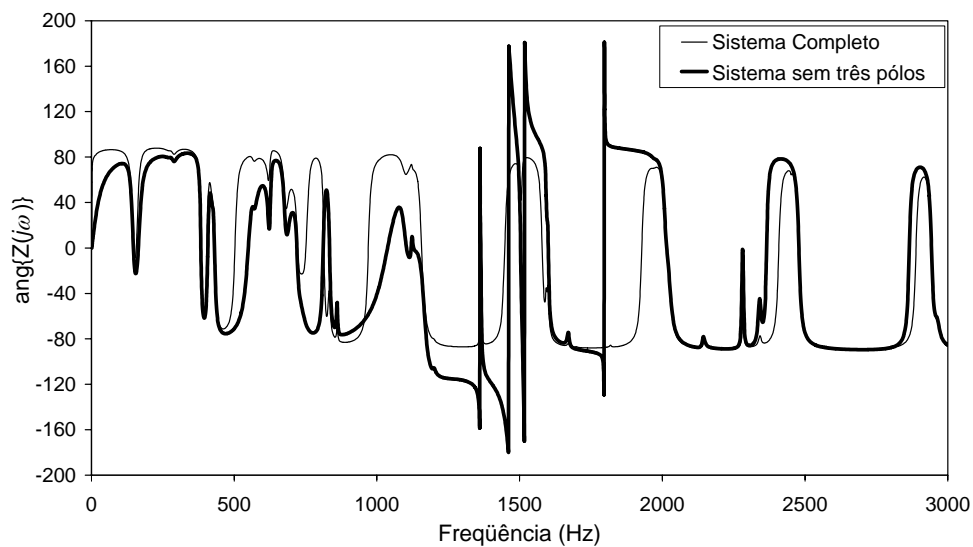


Figura 5.9: Ângulo da função de transferência desconsiderando três pólos

Desta maneira os demais pólos dominantes e seus respectivos resíduos, são obtidos aplicando sucessivamente este mesmo procedimento.

5.3 Caso 1: Acoplamento mono-barra

A seguir será analisado em detalhe o acoplamento entre a barra 20 do Sistema de Transmissão e a barra 110 do Sistema Industrial.

Observa-se que as tensões destas barras são distintas, o que implicou na utilização de um transformador acoplador cujos dados são dados no Apêndice A. Para tornar a análise simples, este transformador é considerado como parte do Sistema Industrial, degenerando numa nova barra de acoplamento deste sistema.

A comparação entre as curvas de resposta em frequência das impedâncias próprias das barras de acoplamento dos subsistemas, é um bom critério que permite medir o grau de influência existente entre os mesmos, pois o acoplamento consiste na ligação em paralelo das impedâncias equivalentes de Thévenin observadas de cada lado da barra de acoplamento.

Portanto considera-se importante a análise das impedâncias próprias das barras de acoplamento, pois somente quando estas são da mesma ordem de grandeza, é útil o emprego de modelos reduzidos, uma vez que se a impedância própria da barra de acoplamento do Sistema de Transmissão fosse muito menor (ou muito maior) que a impedância própria da barra de acoplamento do Sistema Industrial, esta poderia ser representada por um curto circuito (ou circuito aberto).

Na Figura 5.10 são mostrados para este caso os módulos das impedâncias próprias obtidas das barras de acoplamento dos Sistemas de Transmissão e Industrial respectivamente.

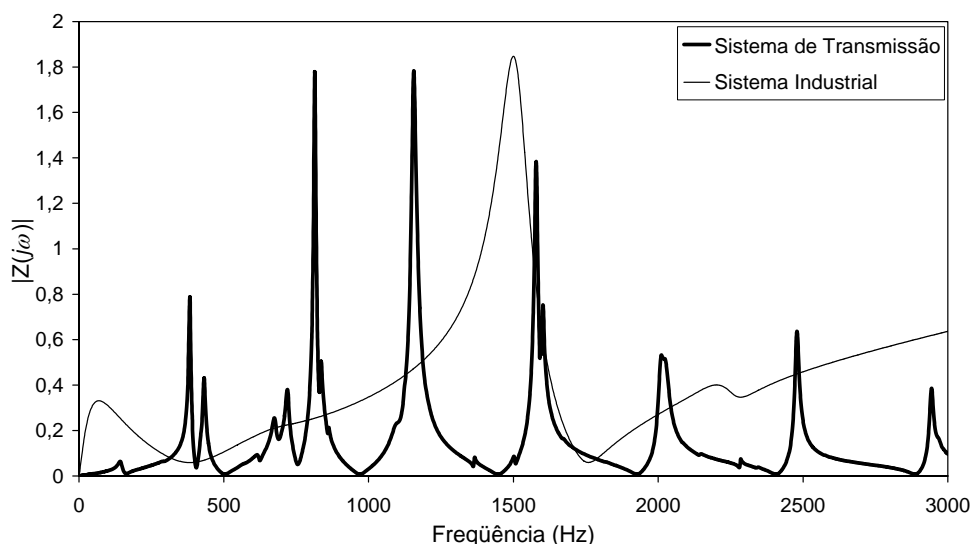


Figura 5.10: Módulos das impedâncias próprias dos subsistemas acoplados

Uma vez comparadas estas impedâncias, é verificada a utilização de modelos reduzidos para o Sistema de Transmissão.

Convencionalmente os equivalentes de subsistemas são representados pelas impedâncias elétricas equivalentes de Thevénin calculadas nas barras de acoplamento na frequência de operação da rede. Neste caso seus parâmetros são dados por: $R = 0.000749865$ pu e $L = 0.0000321973$ pu. Na Figura 5.11 mostra-se a comparação da curva de módulo do Sistema de Transmissão com seu equivalente convencionalmente utilizado.

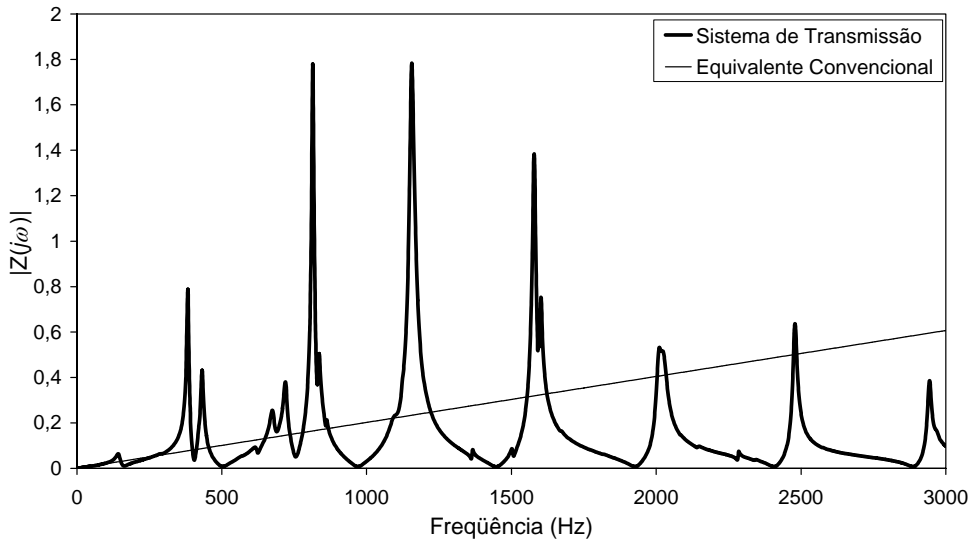


Figura 5.11: Comparação de Módulos

Na Figura 5.12 é mostrado o módulo da resposta em frequência da barra de acoplamento do sistema acoplado considerando tanto a representação do Sistema de Transmissão pelo seu equivalente convencional como pelo seu modelo completo, onde verifica-se que sérios erros podem ser gerados quando este equivalente convencional é utilizado.

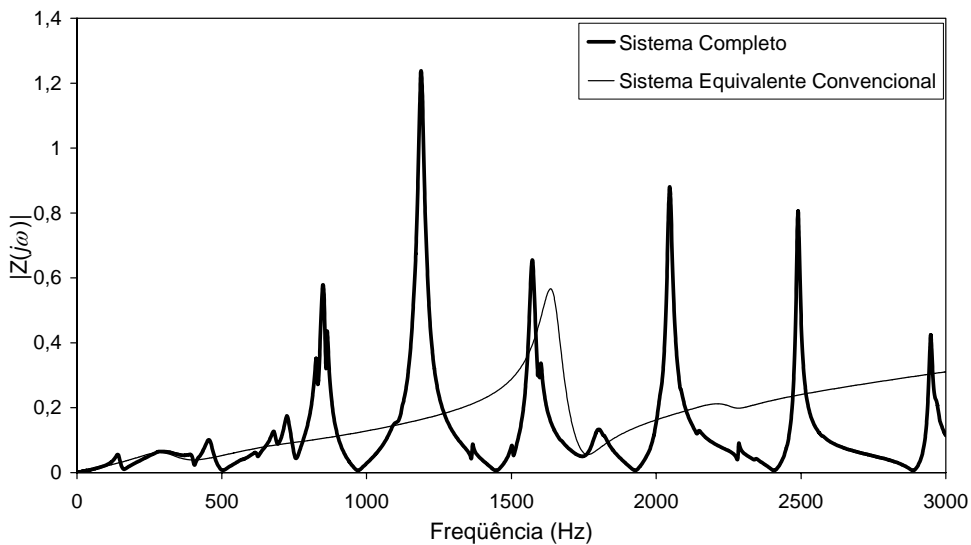


Figura 5.12: Módulos da impedância própria da barra de acoplamento

Na Tabela 5.2 são mostrados os pólos e resíduos da impedância própria da barra 20, obtidos utilizando o método dos múltiplos pólos dominantes.

Tabela 5.2: Pólos e resíduos da impedância da barra de acoplamento

| Pólos | Resíduos |
|---------------------------|-----------------------|
| $-46.4794 + j903.1082$ | $2.5974 + j0.0106$ |
| $-101.7808 + j1718.8246$ | $0.3707 - j0.1842$ |
| $-60.9435 + j1790.2948$ | $0.2620 + j0.3109$ |
| $-22.8177 + j2401.9298$ | $17.7188 - j0.118495$ |
| $-32.8550 + j2642.2664$ | $1.7616 + j0.0239$ |
| $-31.9908 + j2705.9045$ | $13.1964 + j0.9887$ |
| $-53.9787 + j3561.4734$ | $0.2333 + j0.1557$ |
| $-157.4382 + j3809.8039$ | $0.3344 + j0.3168$ |
| $-40.6998 + j3898.4966$ | $1.1646 - j0.9871$ |
| $-53.6791 + j4246.2415$ | $7.6877 + j2.7205$ |
| $-78.8818 + j4441.2058$ | $2.6053 - j0.9491$ |
| $-44.6309 + j4521.3701$ | $13.0357 - j0.4249$ |
| $-110.7119 + j4613.0310$ | $8.1803 - j1.9472$ |
| $-24.0808 + j5111.2290$ | $42.6709 + j0.2697$ |
| $-29.4440 + j5235.4664$ | $8.5578 + j0.7715$ |
| $-13.3816 + j5405.4339$ | $0.6523 + j0.0400$ |
| $-95.5673 + j6889.1531$ | $5.8097 + j2.2917$ |
| $-20.6861 + j7049.3441$ | $-0.1688 + j0.6080$ |
| $-48.3254 + j7254.1730$ | $75.0176 + j13.4134$ |
| $-84.8531 + j7315.0411$ | $13.8359 - j17.04528$ |
| $-38.0558 + j7530.6158$ | $0.3844 - j0.0044$ |
| $-14.48851 + j8569.6355$ | $0.6432 + j0.0365$ |
| $-24.8466 + j9443.5025$ | $1.09995 - j0.2990$ |
| $-38.0530 + j9914.2579$ | $52.3693 - j1.6062$ |
| $-15.3127 + j9990.8035$ | $-0.1347 + j0.3764$ |
| $-22.5810 + j10012.8569$ | $4.9378 - j0.4014$ |
| $-21.30008 + j10052.5429$ | $9.1282 + j1.6200$ |
| $-27.7725 + j10496.0309$ | $0.2173 - j0.05496$ |
| $-76.0041 + j12377.4712$ | $0.3346 - j0.01885$ |
| $-56.0316 + j12613.2381$ | $17.2451 + j9.6709$ |
| $-78.3066 + j12716.6767$ | $22.4980 - j10.0460$ |
| $-34.9686 + j13462.8435$ | $0.3529 + j0.1110$ |
| $-15.8494 + j14342.3022$ | $0.6406 + j0.0063$ |
| $-37.0762 + j14712.5984$ | $0.2117 - j0.0105$ |
| $-42.8832 + j15568.0957$ | $27.0984 - j0.1122$ |
| $-42.3953 + j18486.4597$ | $15.9280 - j0.0774$ |
| $-59.1895 + j18618.7583$ | $2.3459 - j0.0661$ |

O modelo reduzido é dado pela Equação (2.2.20).

Nas Figura 5.13 e 5.14 são mostradas as curvas que mostram a comparação entre o modelo completo e reduzido.

Verifica-se que as curvas são visualmente coincidentes, validando o modelo reduzido proposto.

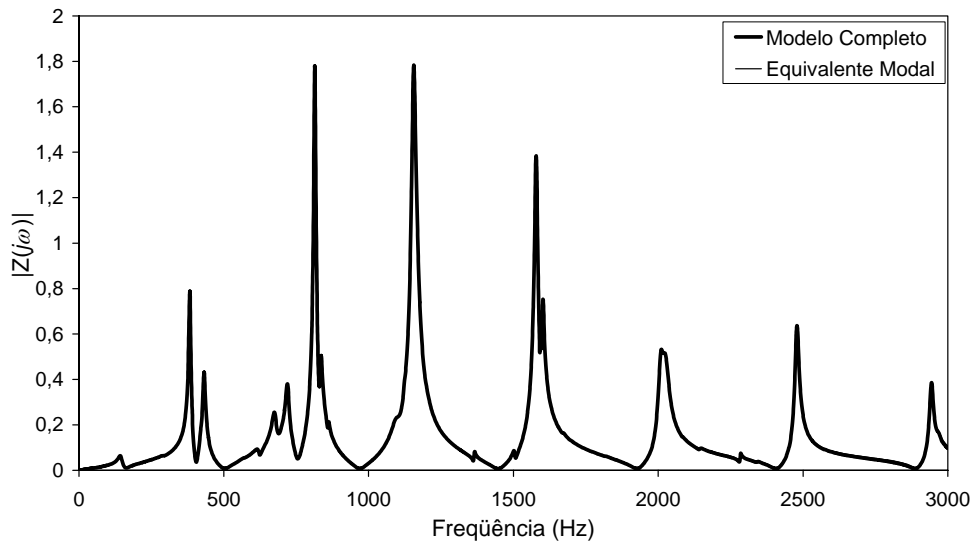


Figura 5.13: Módulos da impedância própria da barras 20

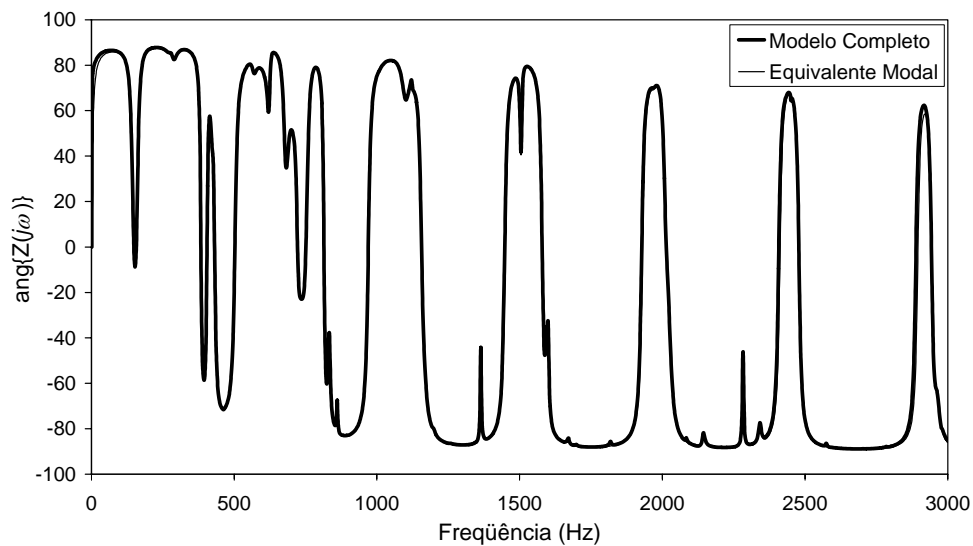


Figura 5.14: Ângulos da impedância própria da barra 20

Para melhor visualização das diferenças entre as curvas dos modelos completo e reduzido, as Figura 5.13 e 5.14 foram ampliadas na faixa de frequências onde ocorreu a maior diferença, sendo apresentadas a seguir:

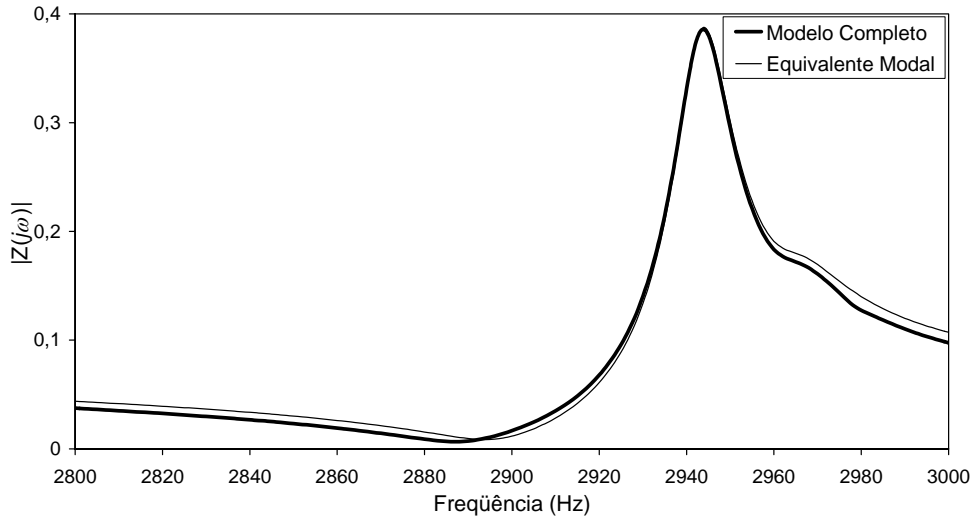


Figura 5.15: Ampliação dos módulos da impedância própria da barras 20

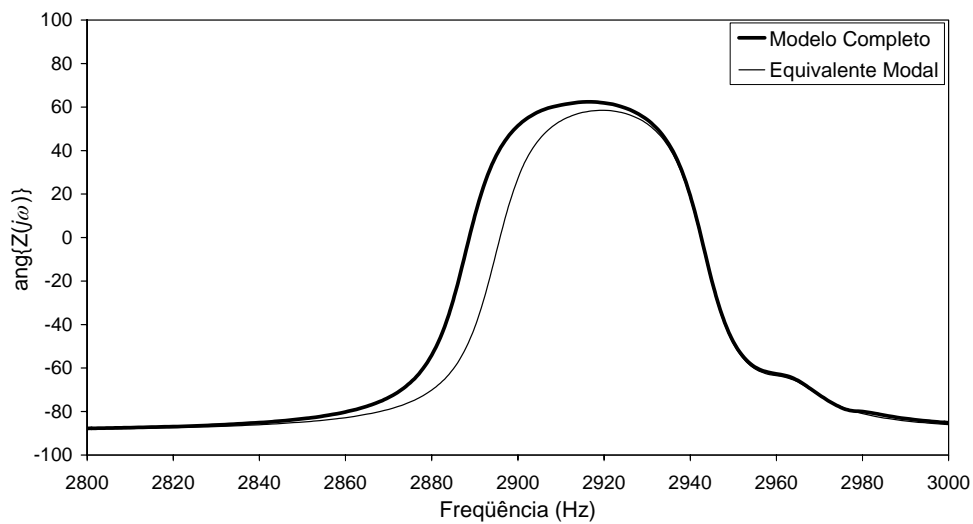


Figura 5.16: Ampliação dos ângulos da impedância própria da barras 20

Deve-se observar que essas diferenças podem ser reduzidas adicionando-se novos pólos ao modelo reduzido.

Uma vez obtido o modelo reduzido do Sistema de Transmissão, este será acoplado ao Sistema Industrial.

Para comprovar os resultados, o Sistema Industrial foi acoplado ao Sistema de Transmissão representado pelo seu modelo completo.

A Figura 5.17 mostra o acoplamento entre estes subsistemas.

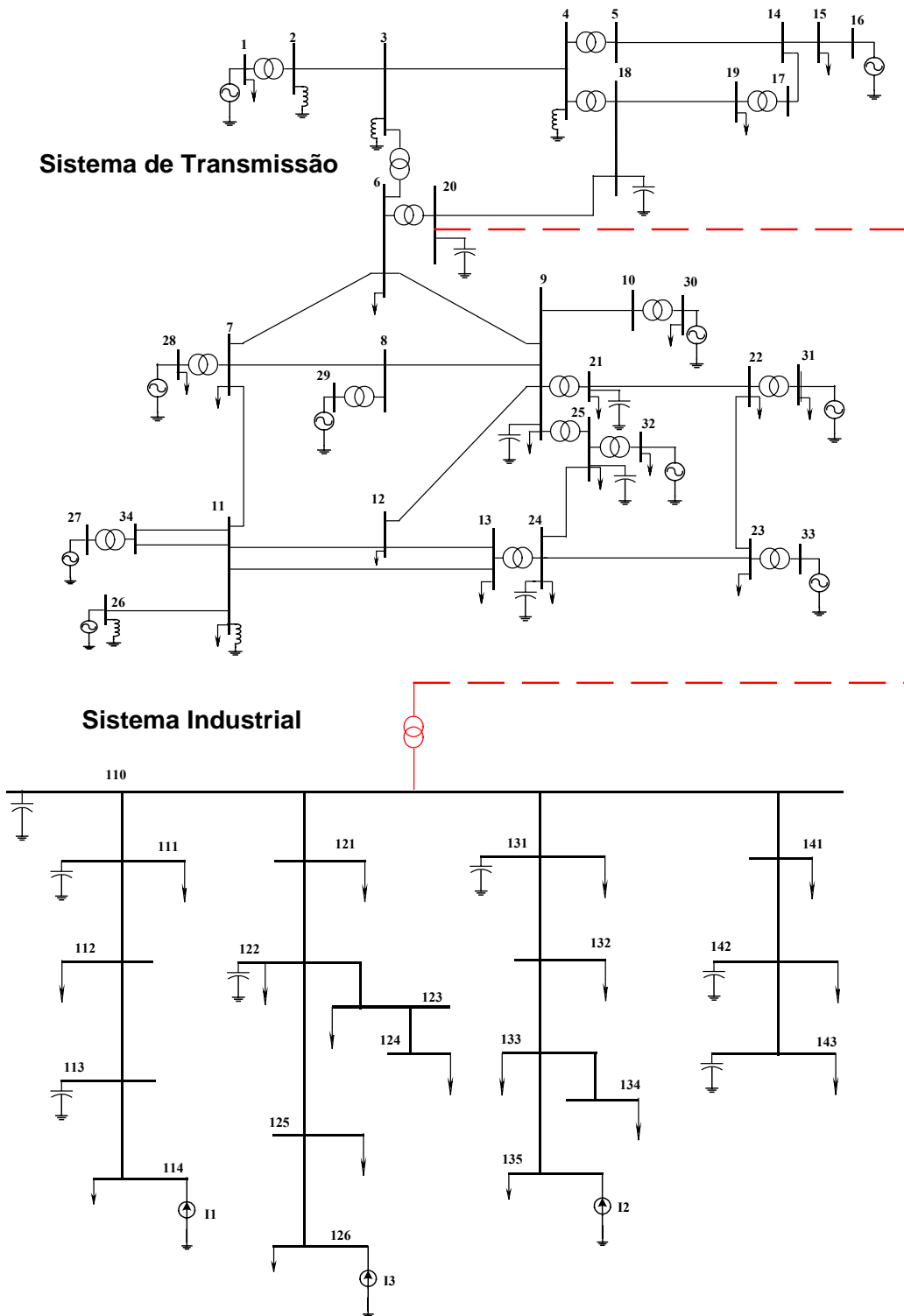


Figura 5.17: Sistema Acoplado

A resposta em frequência da rede foi simulada para ambos os casos; Sistema Industrial acoplado ao Sistema de Transmissão representado pelo seu modelo completo e reduzido, cujas curvas são mostradas nas Figura 5.18 e 5.19. Verifica-se que as curvas são visualmente coincidentes.

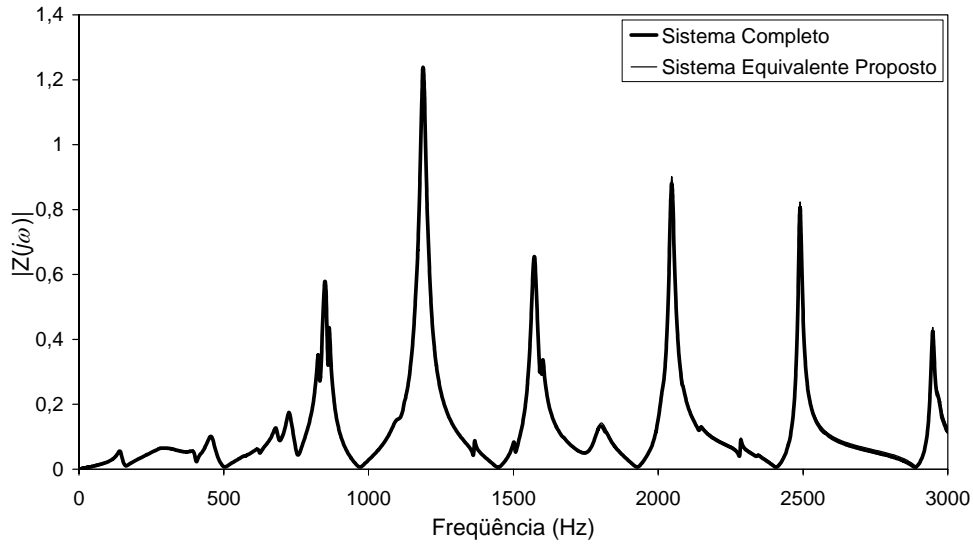


Figura 5.18: Módulos da impedância própria da barra de acoplamento

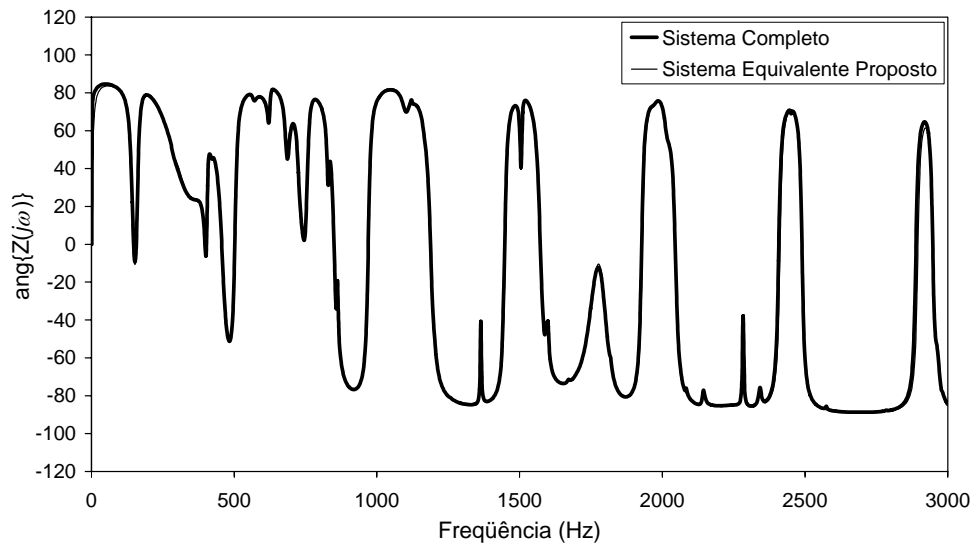


Figura 5.19: Ângulos da impedância própria da barra de acoplamento

Para melhor visualização das diferenças entre as curvas do Sistema Completo e o Sistema Equivalente Proposto, as Figura 5.18 e 5.19 foram ampliadas na faixa de frequências onde ocorreu a maior diferença, sendo mostradas a seguir:

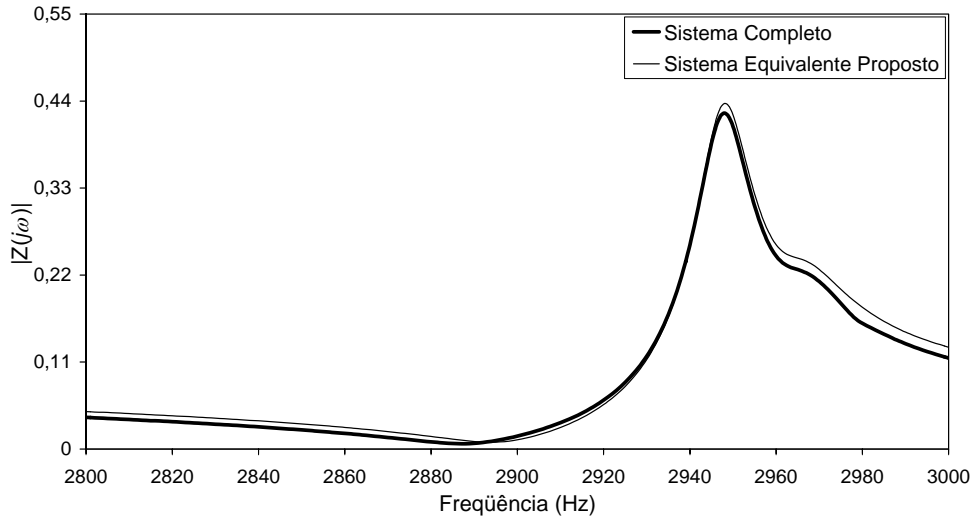


Figura 5.20: Ampliação dos módulos da impedância própria da barra de acoplamento

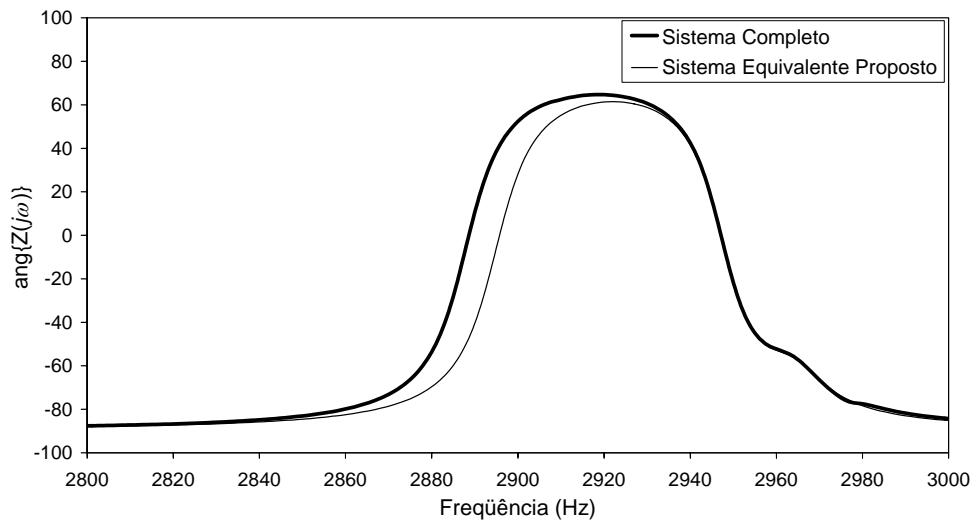


Figura 5.21: Ampliação dos ângulos da impedância própria da barra de acoplamento

Estas diferenças podem ser reduzidas se novos pólos são adicionados ao modelo reduzido.

Por outro lado, como já foi mencionado no capítulo 3, os modelos reduzidos representados por (2.2.20), podem também ser representados por circuitos elétricos equivalentes (circuitos RC paralelos e/ou RLC paralelos ligados em cascatas). Esta representação alternativa somente pode ser utilizada quando o acoplamento é do tipo mono-barra.

Observa-se que o modelo reduzido representado por um circuito elétrico equivalente pode ser modelado tanto pela matriz $\mathbf{Y}(s)$ como por sistemas descritores.

Na Tabela 5.3 são mostrados os parâmetros do circuito elétrico equivalente obtido para o modelo reduzido da impedância própria da barra 20 do Sistema de Transmissão.

Tabela 5.3: Parâmetros do Circuito Elétrico Equivalente do Modelo Reduzido

| Termos da Impedância $Z(s)$ | | Parâmetros do Circuito Equivalente | | | |
|-----------------------------|-------------------|------------------------------------|------------|---------|-----------|
| Pólos | Resíduos | R_1 (pu) | R_2 (pu) | C (pu) | L (pu) |
| -46.479 + j903.11 | 2.5974 + j0.0106 | 0.10356 | 0.0002726 | 0.1925 | 6.3691e-6 |
| -101.78 + j1718.8 | 0.3708 - j0.1842 | -0.0009857 | 0.0001924 | 1.3486 | 2.0129e-7 |
| -60.944 + j1790.3 | 0.2620 + j0.3109 | 0.00023981 | -0.000140 | 1.9081 | 6.79e-8 |
| -22.818 + j2401.9 | 17.719 - j0.1185 | 5.2464 | 0.0002388 | 0.02822 | 6.142e-6 |
| -32.855 + j2642.3 | 1.7616 + j0.0239 | 0.051284 | -1.508e-6 | 0.28384 | 5.0454e-7 |
| -31.991 + j2705.9 | 13.196 + j0.9887 | 0.11244 | -0.000612 | 0.03789 | 3.5845e-6 |
| -53.979 + j3561.5 | 0.2333 + j0.1557 | 0.00019201 | -5.912e-5 | 2.1429 | 2.5457e-8 |
| -157.44 + j3809.8 | 0.3344 + j0.3169 | 0.00017751 | -8.382e-5 | 1.4953 | 2.4277e-8 |
| -40.7 + j3898.5 | 1.1646 - j0.987 | -0.0007137 | 0.0002983 | 0.42933 | 8.9182e-8 |
| -53.679 + j4246.2 | 7.6877 + j2.7205 | 0.0098794 | -0.001098 | 0.06504 | 7.5784e-7 |
| -78.882 + j4441.2 | 2.6052 - j0.9491 | -0.0033854 | 0.0003957 | 0.19192 | 2.3321e-7 |
| -44.631 + j4521.4 | 13.036 - j0.4249 | -0.25375 | 0.0002446 | 0.03836 | 1.274e-6 |
| -110.71 + j4613 | 8.1803 - j1.9472 | -0.01657 | 0.0008795 | 0.06112 | 7.2759e-7 |
| -24.081 + j5111.2 | 42.671 + j0.2697 | 1.5136 | -2.6855e-5 | 0.01172 | 3.2666e-6 |
| -29.444 + j5235.5 | 8.5578 + j0.7715 | 0.034134 | -0.000274 | 0.05843 | 6.1939e-7 |
| -13.382 + j5405.4 | 0.6523 + j0.0400 | 0.0037818 | -1.4156e-5 | 0.76647 | 4.4485e-8 |
| -95.567 + j6889.2 | 5.8097 + j2.2917 | 0.0041306 | -0.000556 | 0.08606 | 2.1186e-7 |
| -20.686 + j7049.3 | -0.1688 + j0.608 | 1.3302e-5 | -1.2351e-5 | -2.9626 | -4.86e-10 |
| -48.325 + j7254.2 | 75.018 + j13.413 | 0.11152 | -0.00345 | 0.00667 | 2.7628e-6 |
| -84.853 + j7315 | 13.836 - j17.045 | -0.0030998 | 0.001868 | 0.03614 | 2.054e-7 |
| -38.056 + j7530.6 | 0.3844 - j0.0044 | -0.015846 | 1.6894e-6 | 1.3007 | 1.3555e-8 |
| -14.489 + j8569.6 | 0.64318 + j0.0365 | 0.0025689 | -8.2371e-6 | 0.77738 | 1.746e-8 |
| -24.847 + j9443.5 | 1.1 - j0.29898 | -0.0008654 | 5.9534e-5 | 0.45456 | 2.2971e-8 |
| -38.053 + j9914.3 | 52.369 - j1.6062 | -0.39371 | 0.0003642 | 0.00955 | 1.0646e-6 |
| -15.313 + j9990.8 | -0.1347 + j0.3764 | 9.6593e-6 | -8.5624e-6 | -3.711 | -3.07e-10 |
| -22.581 + j10013 | 4.9378 - j0.4014 | -0.012479 | 8.186e-5 | 0.10126 | 9.7856e-8 |
| -21.3 + j10053 | 9.1282 + j1.62 | 0.010112 | -0.000309 | 0.05478 | 1.7514e-7 |
| -27.773 + j10496 | 0.2173 - j0.0550 | -0.0001654 | 9.9454e-6 | 2.3012 | 3.7074e-9 |
| -76.004 + j12377 | 0.3346 - j0.0189 | -0.0010765 | 3.3678e-6 | 1.4945 | 4.3537e-9 |
| -56.032 + j12613 | 17.245 + j9.6709 | 0.0048378 | -0.001157 | 0.02899 | 1.6493e-7 |
| -78.307 + j12717 | 22.498 - j10.046 | -0.0080349 | 0.0013355 | 0.02222 | 2.3199e-7 |
| -34.969 + j13463 | 0.3529 + j0.1110 | 0.0001653 | -1.4884e-5 | 1.4169 | 3.5431e-9 |
| -15.849 + j14342 | 0.6406 + j0.0063 | 0.008145 | -7.8236e-7 | 0.78047 | 6.2282e-9 |
| -37.076 + j14713 | 0.2117 - j0.0105 | -0.0006133 | 1.4919e-6 | 2.3618 | 1.9513e-9 |
| -42.883 + j15568 | 27.098 - j0.1122 | -2.5118 | 2.4003e-5 | 0.01845 | 2.2361e-7 |
| -42.395 + j18486 | 15.928 - j0.0774 | -0.67076 | 1.233e-5 | 0.03139 | 9.3212e-8 |
| -59.189 + j18619 | 2.3459 - j0.0661 | -0.010074 | 7.8991e-6 | 0.21314 | 1.3523e-8 |

Conforme as Figura 5.22 e 5.23, verifica-se que os mesmos resultados obtidos pelos modelos reduzidos representados pelo somatório de pólos associados a seus resíduos, são obtidos pelos modelos reduzidos representados por circuitos elétricos equivalentes.

Os resultados do circuito equivalente são os mesmos obtidos pelo equivalente representado por frações parciais. Assim sendo, as diferenças entre as curvas de módulo e ângulo são iguais às apresentadas nas Figura 5.15 e 5.16.

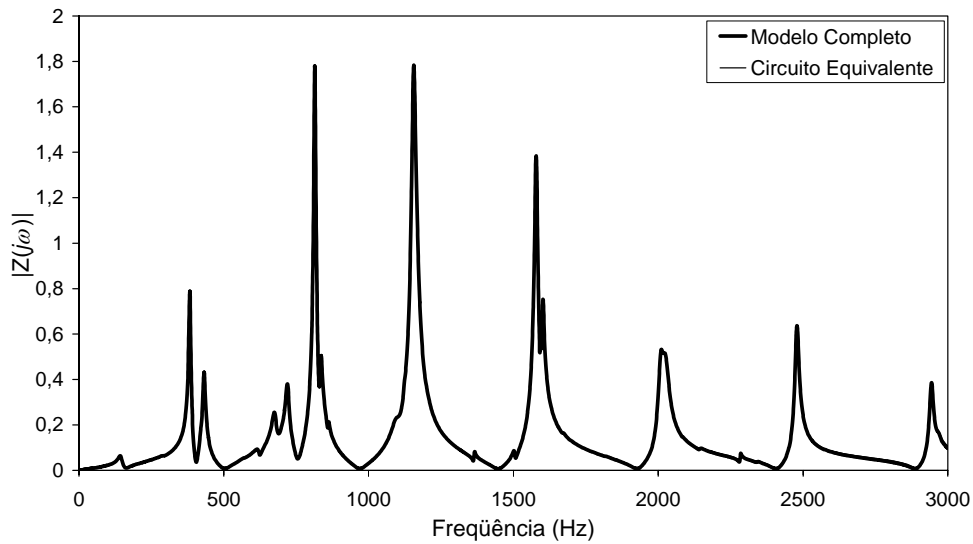


Figura 5.22: Comparação de módulos obtidos nas duas representações

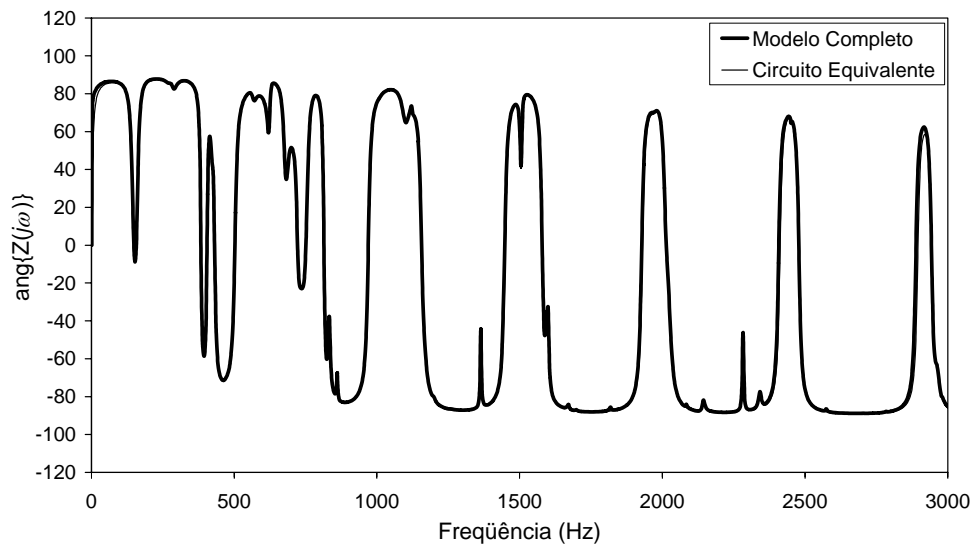


Figura 5.23: Comparação de Ângulos obtidos nas duas representações

5.4 Caso 2: Acoplamento multi-barras

Conforme dito anteriormente e apresentado na Figura 5.3, para o acoplamento multi-barra foi criada uma réplica do Sistema Industrial que foi ligada ao mesmo por meio de uma linha de transmissão, cujos dados são mostrados no Apêndice A.

A barra 110 escolhida para o acoplamento mono barra foi mantida para o acoplamento multi-barra, e escolheu-se a barra 1110 como o segundo acoplamento para o novo Sistema Industrial.

Já para o Sistema de Transmissão foram escolhidas como as melhores candidatas para o acoplamento, as barras 21 e 23 pois suas impedâncias, além de apresentarem muitos pólos e serem da mesma ordem de grandeza que as impedâncias das barras de acoplamento do Sistema Industrial, possuem uma curta distância de afastamento, viabilizando desta maneira o acoplamento.

No acoplamento multi-barra também serão necessários transformadores para acoplar os subsistemas, cujos dados são mostrados no Apêndice A. Da mesma forma que no acoplamento mono-barra, estes serão considerados como parte do novo Sistema Industrial.

Nas Figura 5.24 até 5.26 são mostrados os módulos das impedâncias obtidas das barras de acoplamento, tanto do sistema de Transmissão como do novo Sistema Industrial.

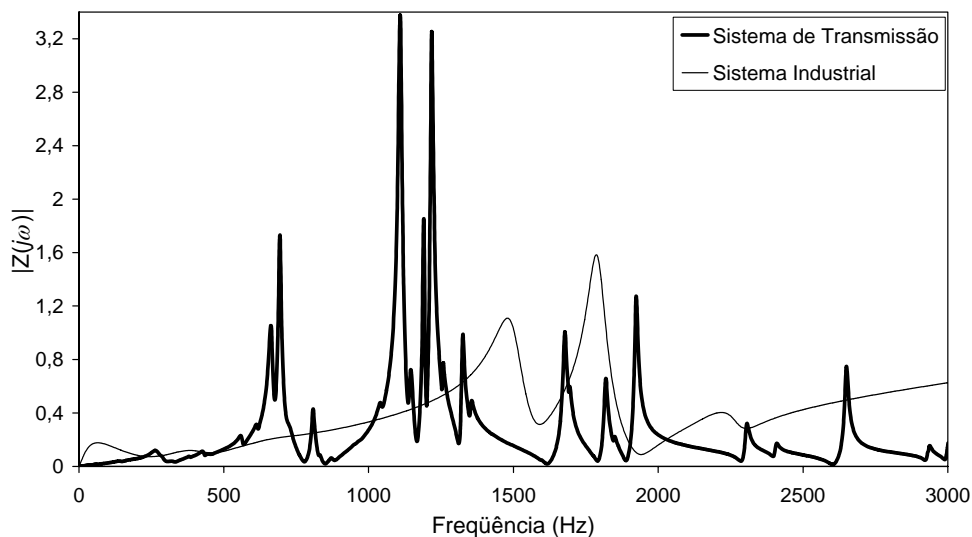


Figura 5.24: Impedâncias próprias das barras 21 e 110 respectivamente

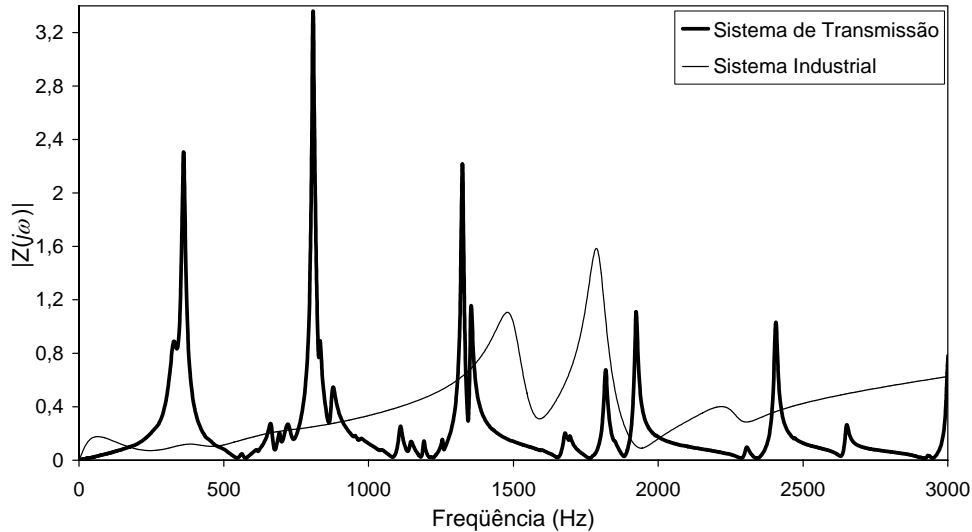


Figura 5.25: Impedâncias próprias das barras 23e 1110 respectivamente

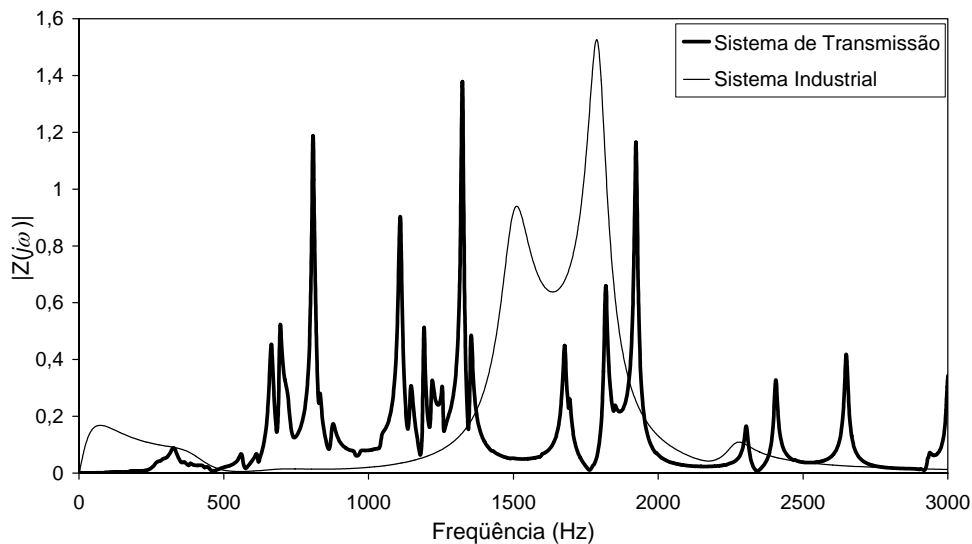


Figura 5.26: Impedância de transferência entre as barras 21-23 e 110-1110 respectivamente

Uma vez comparadas estas impedâncias, comprova-se a necessidade da utilização de modelos reduzidos para o Sistema de Transmissão.

No acoplamento multi-barra, uma maneira aproximada de representar subsistemas, consiste em utilizar impedâncias elétricas equivalentes. Convencionalmente estas são ligadas nas barras de acoplamento do sistema principal e são obtidas a partir da matriz admitância nodal equivalente calculada para a frequência fundamental da rede. A seguir são dados os valores dos parâmetros destas impedâncias.

Para a impedância elétrica equivalente obtida da barra 21 tem-se:

$$R = 0.0012769 \text{ pu e } L = 0.00004175 \text{ pu}$$

Para a impedância elétrica equivalente obtida da barra 23 tem-se:

$$R = 0.0034341 \text{ pu e } L = 0.0000821 \text{ pu.}$$

Já para a impedância elétrica equivalente obtida entre as barra 21 e 23 tem-se:

$$R = 0.000907999 \text{ pu e } L = 0.00144475 \text{ pu.}$$

Grande parte das características dos subsistemas são perdidas quando são empregadas estas impedâncias neste método convencional.

Esta afirmação pode ser comprovada pela comparação das curvas de módulo de respostas em frequência das impedâncias das barras de acoplamento do sistema acoplado, considerando a representação do Sistema de Transmissão tanto pelo seu modelo completo como pela sua representação aproximada utilizando o método convencional de representação, como mostradas a seguir.

Nas Figura 5.27 e 5.28 são mostrados os módulos das respostas em frequência das impedâncias próprias das barras 21 e 23 respectivamente.

A Figura 5.29 mostra o módulo da resposta em frequência da impedância de transferência obtida entre as barras 21 e 23.

Desta maneira são requeridos os pólos e resíduos destas impedâncias para a obtenção dos modelos reduzidos propostos neste trabalho.

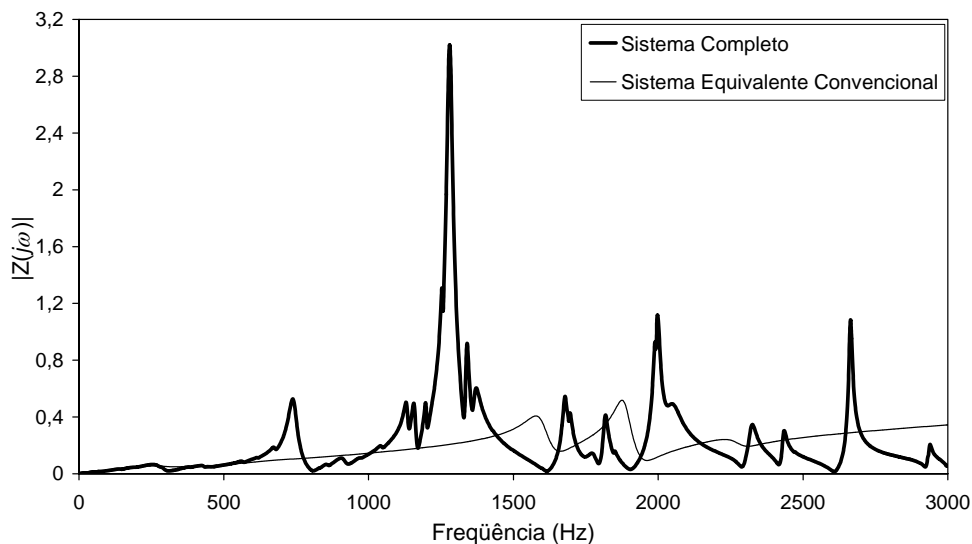


Figura 5.27: Impedância própria da barra 21 do Sistema Acoplado

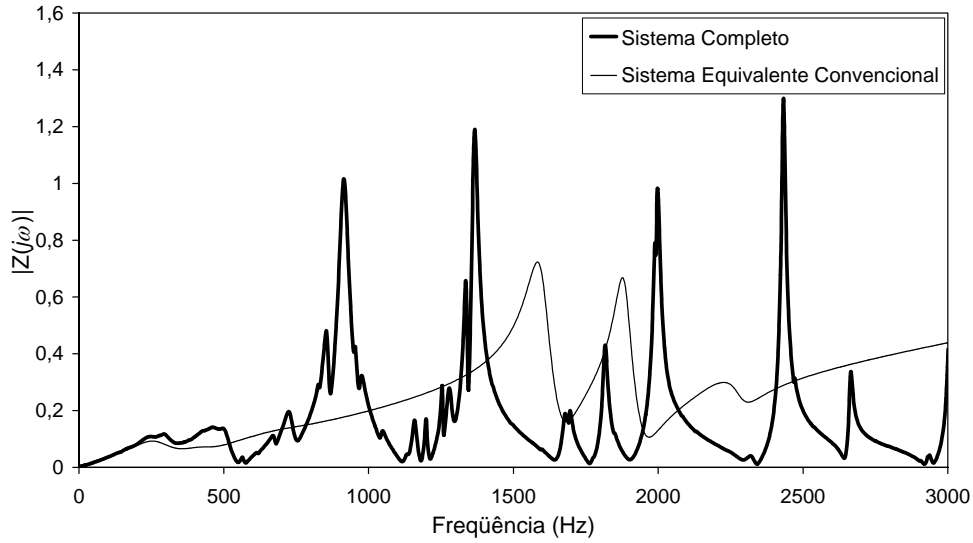


Figura 5.28: Impedância própria da barra 23 do Sistema Acoplado

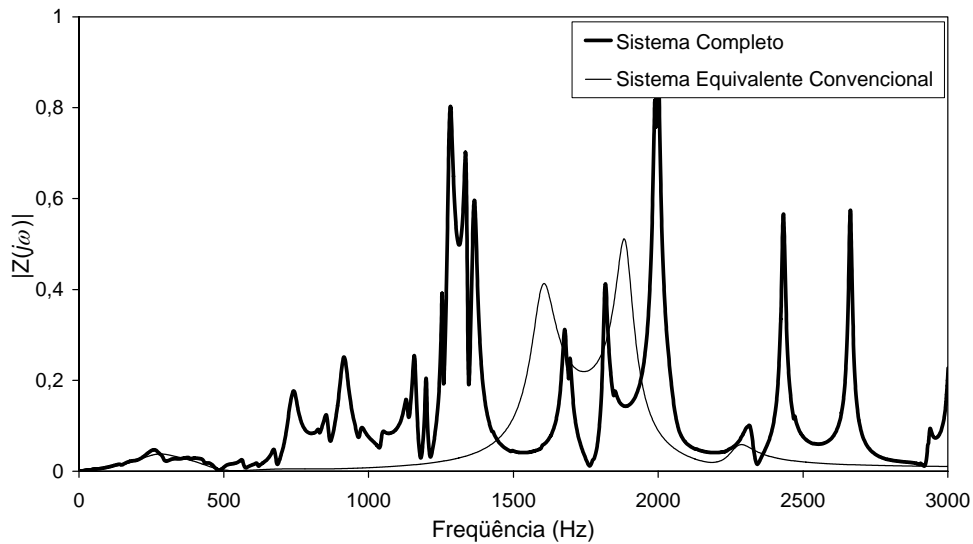


Figura 5.29: Impedância de transferência entre as barra 21 e 23 do Sistema Acoplado

Na Tabela 5.4 são mostrados os pólos e resíduos da impedância própria obtida da barra 21 do Sistema de Transmissão, utilizando o método dos múltiplos pólos dominantes [27].

Tabela 5.4: Pólos e resíduos da impedância própria da barra 21

| Pólos | Resíduos |
|--------------------------|----------------------|
| $-46.6298 + j901.6498$ | $0.3543 - j0.1306$ |
| $-207.2097 + j1156.1681$ | $1.0836 + j0.9036$ |
| $-97.2850 + j1688.1239$ | $8.4782 - j0.5866$ |
| $-56.4011 + j1788.0007$ | $1.6039 + j0.5647$ |
| $-85.6708 + j2053.2530$ | $0.8875 - j0.9727$ |
| $-23.4906 + j2399.6195$ | $0.2566 - j0.0155$ |
| $-33.2425 + j2698.7597$ | $1.3121 - j0.2630$ |
| $-77.6982 + j2806.0390$ | $1.4253 + j0.3096$ |
| $-41.2535 + j3528.6067$ | $3.5820 - j0.1550$ |
| $-28.4085 + j3867.0571$ | $1.7345 - j0.8038$ |
| $-47.4617 + j4167.5036$ | $39.7309 + j5.9013$ |
| $-31.8690 + j4351.6683$ | $51.7560 - j2.8000$ |
| $-79.9617 + j4539.6944$ | $8.5236 + j0.0036$ |
| $-28.8594 + j5074.0081$ | $11.5382 - j0.5818$ |
| $-21.7152 + j5112.3514$ | $1.2238 - j0.1305$ |
| $-24.0476 + j5216.2290$ | $0.8191 + j0.0550$ |
| $-52.6929 + j5485.3285$ | $1.9748 - j0.1069$ |
| $-48.6351 + j6084.3947$ | $0.4018 - j0.0655$ |
| $-42.4442 + j6548.8442$ | $4.1779 + j0.3385$ |
| $-41.3583 + j6965.5440$ | $137.3183 + j0.4472$ |
| $-43.5316 + j7188.7103$ | $22.5789 + j0.8871$ |
| $-20.9150 + j7476.3904$ | $35.4534 - j2.3210$ |
| $-32.1816 + j7644.2297$ | $101.6778 - j1.0163$ |
| $-18.1738 + j7885.4281$ | $4.9605 + j0.7802$ |
| $-29.2324 + j8314.1528$ | $24.9582 - j1.8671$ |
| $-31.2388 + j8493.4982$ | $5.3952 + j0.7099$ |
| $-42.6876 + j10536.1119$ | $41.2293 - j2.0101$ |
| $-26.3984 + j10604.5263$ | $2.0999 - j5.0214$ |
| $-28.7897 + j10625.7745$ | $7.8450 + j6.1897$ |
| $-37.8821 + j11418.7365$ | $24.0478 - j0.1814$ |
| $-25.8436 + j11607.6859$ | $1.7933 + j0.2059$ |
| $-36.0741 + j12079.4311$ | $44.9806 - j0.2376$ |
| $-39.2797 + j14476.4415$ | $11.5324 - j0.5545$ |
| $-37.9348 + j15110.4779$ | $3.9544 - j0.0191$ |
| $-39.2415 + j16641.2796$ | $28.8756 - j0.0389$ |
| $-22.5598 + j18412.7911$ | $0.5549 - j1.6518$ |
| $-30.5314 + j18432.0740$ | $3.8128 + j1.6252$ |
| $-37.3861 + j18852.0460$ | $5.6660 - j0.0371$ |

As respostas em frequência (módulo e ângulo) são mostradas nas Figura 5.30 e 5.31.

Verifica-se que as respostas do modelo completo e do reduzido são visualmente coincidentes.

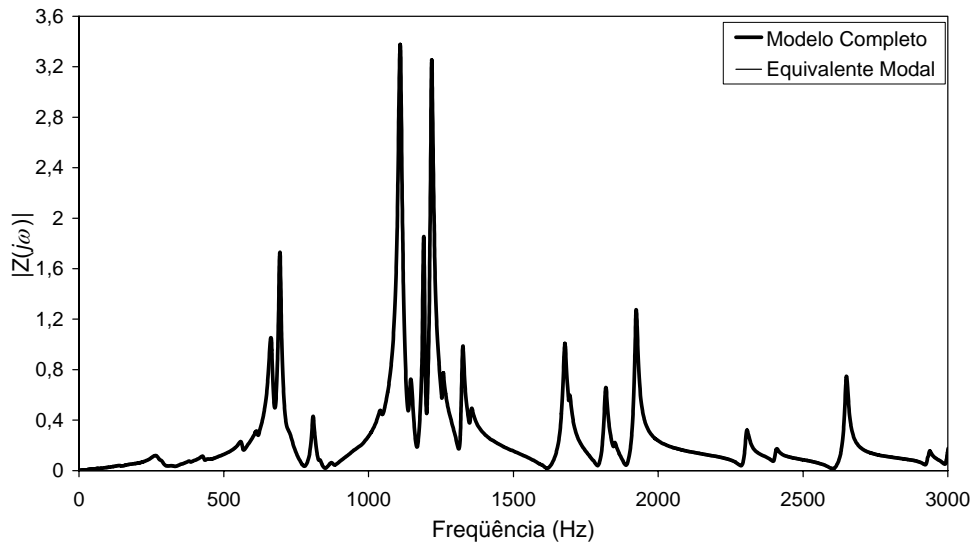


Figura 5.30: Módulos da impedância própria da barra 21

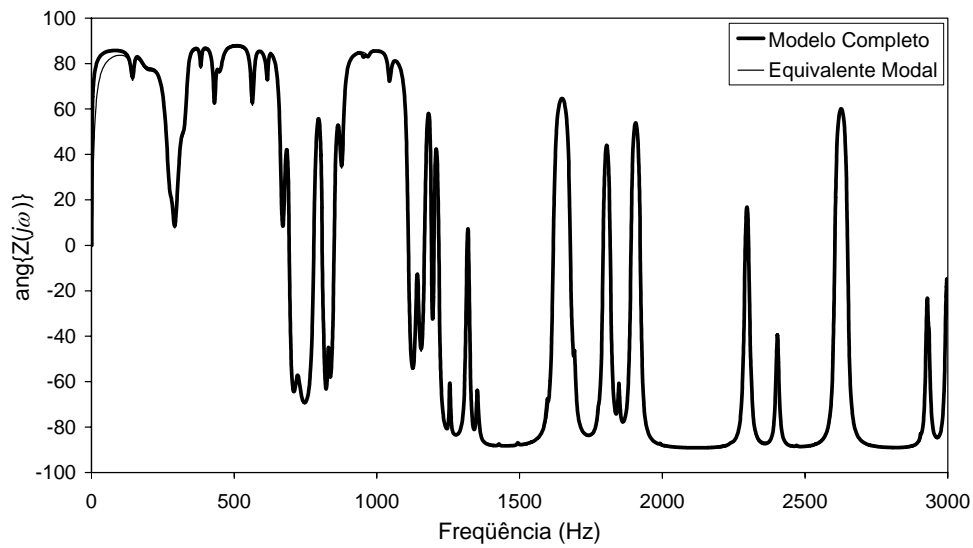


Figura 5.31: Ângulos da impedância própria da barra 21

As diferenças entre estas curvas em escalas ampliadas para a faixa de frequências onde ocorreu a maior diferença são apresentadas nas Figura 5.32 e 5.33.

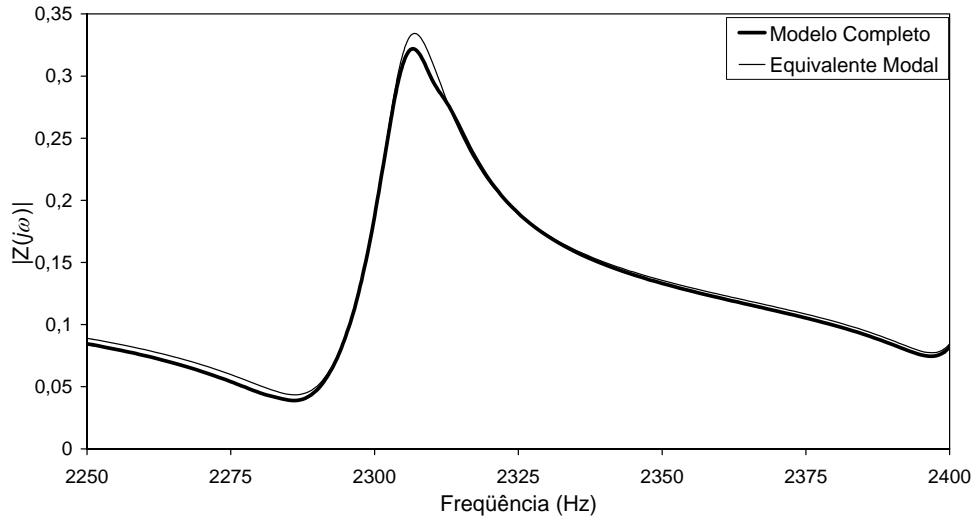


Figura 5.32: Ampliação dos módulos da impedância própria da barra 21

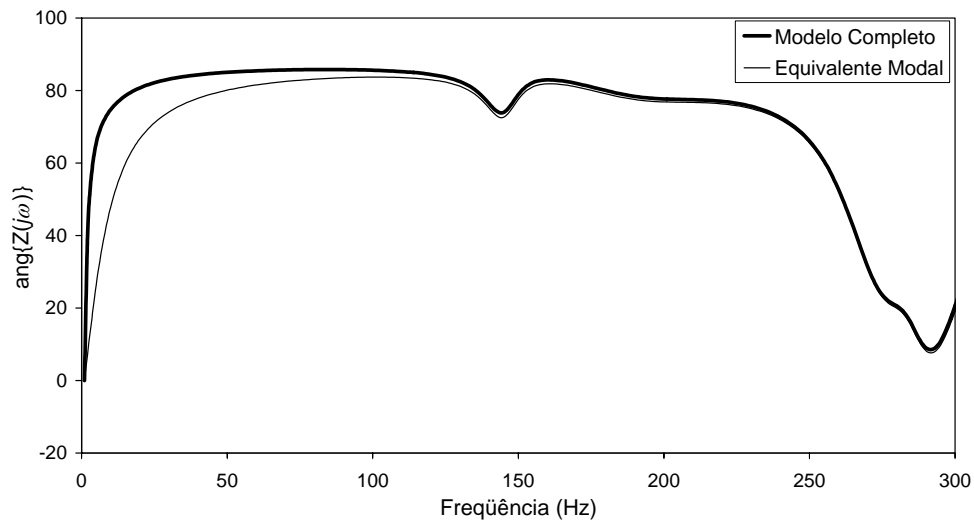


Figura 5.33: Ampliação dos ângulos da impedância própria da barra 21

Na Tabela 5.5 são mostrados os pólos e resíduos da impedância própria obtida da barra 23, utilizando o método dos múltiplos pólos dominantes [27].

Tabela 5.5: Pólos e resíduos da impedância própria da barra 23

| Pólos | Resíduos |
|--------------------------|----------------------|
| $-207.2097 + j1156.1681$ | $1.4665 - j0.9034$ |
| $-97.2850 + j1688.1239$ | $1.7259 + j0.7902$ |
| $-85.6708 + j2053.2530$ | $38.1551 + j23.0708$ |
| $-40.0830 + j2263.9543$ | $83.0949 - j19.8899$ |
| $-161.2793 + j3083.8386$ | $3.0190 - j2.0796$ |
| $-41.2535 + j3528.6067$ | $1.5479 - j0.3242$ |
| $-157.0870 + j3803.5409$ | $1.2035 + j0.9136$ |
| $-28.4085 + j3867.0571$ | $0.3997 - j0.4902$ |
| $-47.4617 + j4167.5036$ | $11.1118 - j2.1121$ |
| $-31.8690 + j4351.6683$ | $3.8395 + j0.4659$ |
| $-79.9617 + j4539.6944$ | $15.5440 + j3.3342$ |
| $-28.8594 + j5074.0081$ | $92.8683 - j2.3079$ |
| $-21.7152 + j5112.3514$ | $9.9722 - j1.0581$ |
| $-24.0476 + j5216.2290$ | $8.3439 + j0.4608$ |
| $-52.6929 + j5485.3285$ | $18.7629 - j0.3163$ |
| $-48.6351 + j6084.3947$ | $1.4352 + j0.5693$ |
| $-41.3583 + j6965.5440$ | $9.9401 - j0.2600$ |
| $-43.5316 + j7188.7103$ | $4.5501 + j0.0512$ |
| $-20.9150 + j7476.3904$ | $2.7173 + j0.0150$ |
| $-18.1738 + j7885.4281$ | $1.7196 + j0.0556$ |
| $-29.2324 + j8314.1528$ | $64.4510 - j4.7999$ |
| $-31.2388 + j8493.4982$ | $31.9768 + j4.2861$ |
| $-42.6876 + j10536.1119$ | $7.6898 - j0.5141$ |
| $-26.3984 + j10604.5263$ | $0.9114 - j2.0779$ |
| $-28.7897 + j10625.7745$ | $3.2100 + j2.4124$ |
| $-37.8821 + j11418.7365$ | $25.3956 - j0.2566$ |
| $-36.0741 + j12079.4311$ | $39.4611 - j0.1401$ |
| $-39.2797 + j14476.4415$ | $3.5632 - j0.1939$ |
| $-37.9348 + j15110.4779$ | $38.9969 - j0.0675$ |
| $-39.2415 + j16641.2796$ | $9.3606 - j0.0894$ |
| $-30.5314 + j18432.0740$ | $0.8418 + j0.5488$ |
| $-37.3861 + j18852.0460$ | $29.3828 - j0.0470$ |

A resposta em frequência do módulo e ângulo são mostradas nas Figura.5.34 e 5.35.

Da mesma forma que anteriormente, verifica-se que as curvas referentes ao modelo completo e reduzido são visualmente coincidentes.

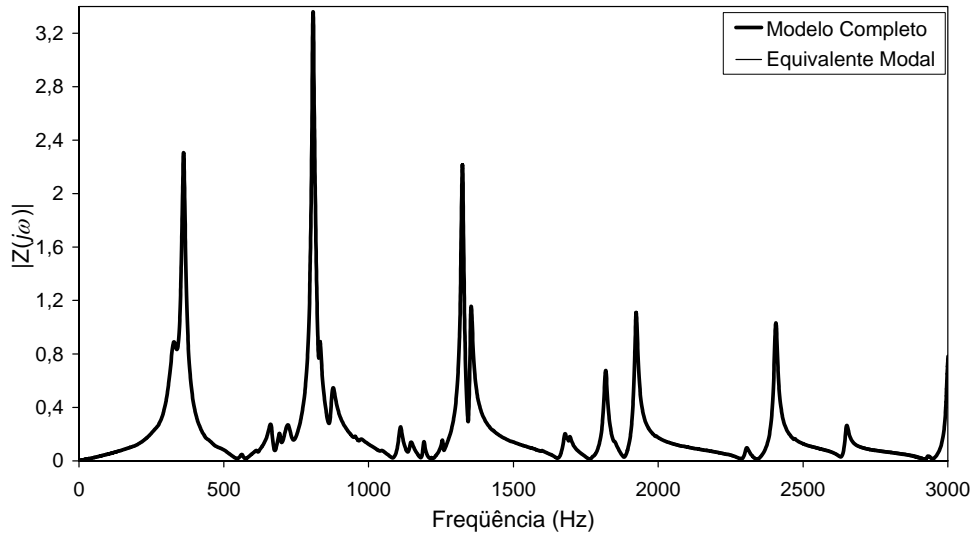


Figura.5.34: Módulos da impedância própria da barra 23

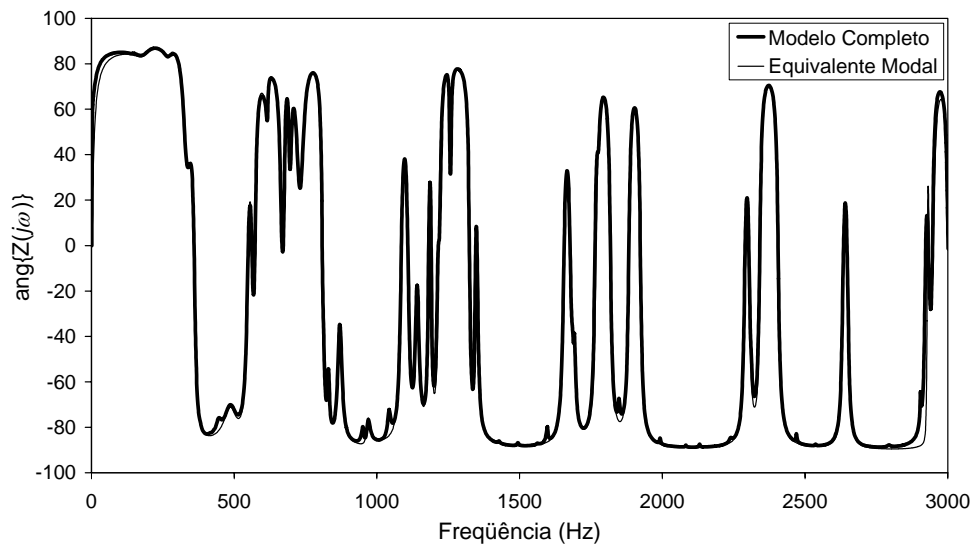


Figura 5.35: Ângulos da impedância própria da barra 23

As diferenças entre estas curvas em escalas ampliadas para a faixa de frequências onde ocorreu a maior diferença são apresentadas nas Figura 5.36 e 5.37.

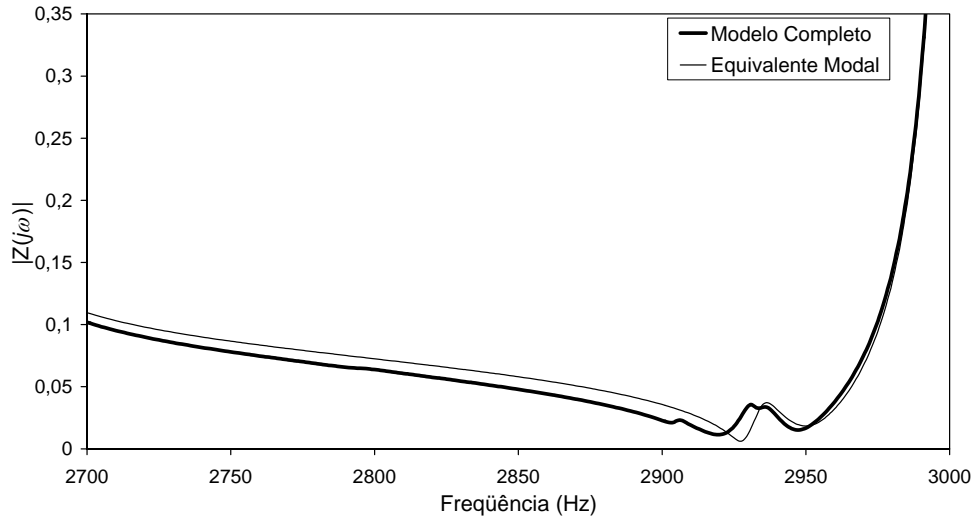


Figura 5.36: Ampliação dos módulos da impedância própria da barra 23

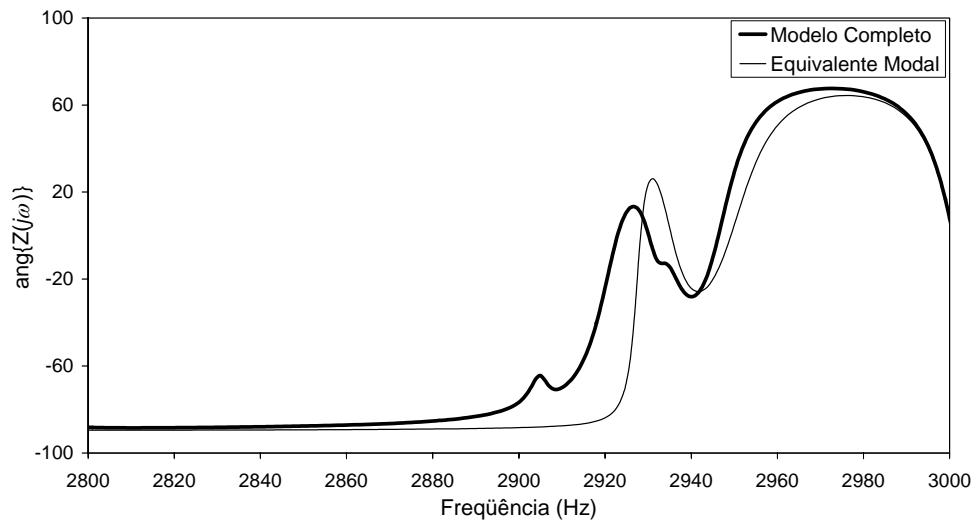


Figura 5.37: Ampliação dos ângulos da impedância própria da barra 23

Da mesma forma que nos casos anteriores, obtém-se os pólos, resíduos e as curvas de resposta em frequência da impedância de transferência obtida entre as barras 21 e 23. Também neste caso as respostas do modelo completo e do modelo reduzido são visualmente coincidentes.

Tabela 5.6: Pólos e resíduos da função de transferência obtida entre as barras 21 e 23.

| Pólos | Resíduos |
|--------------------------|----------------------|
| $-771.0263 + j0.0000$ | $-0.0768 + j0.0000$ |
| $-1327.7260 + j0.0000$ | $-0.0641 + j0.0000$ |
| $-46.6298 + j901.6498$ | $0.0523 - j0.1069$ |
| $-207.2097 + j1156.1681$ | $1.5549 + j0.1113$ |
| $-97.2850 + j1688.1239$ | $-3.8924 + j0.9906$ |
| $-85.6708 + j2053.2530$ | $7.5834 - j1.0968$ |
| $-77.6982 + j2806.0390$ | $-1.3980 + j0.1368$ |
| $-161.2793 + j3083.8386$ | $0.5315 - j0.1271$ |
| $-41.2535 + j3528.6067$ | $-2.3627 + j0.2965$ |
| $-157.0870 + j3803.5409$ | $-0.8800 - j0.9623$ |
| $-28.4085 + j3867.0571$ | $-0.8684 + j0.6745$ |
| $-47.4617 + j4167.5036$ | $-21.3103 + j0.4304$ |
| $-31.8690 + j4351.6683$ | $-14.1508 - j0.4721$ |
| $-79.9617 + j4539.6944$ | $11.5755 + j1.2299$ |
| $-28.8594 + j5074.0081$ | $32.7370 - j1.2320$ |
| $-21.7152 + j5112.3514$ | $3.4934 - j0.3715$ |
| $-52.6929 + j5485.3285$ | $6.0881 - j0.2161$ |
| $-48.6351 + j6084.3947$ | $0.7882 + j0.0855$ |
| $-42.4442 + j6548.8442$ | $1.6343 + j0.1394$ |
| $-41.3583 + j6965.5440$ | $-36.9494 + j0.4229$ |
| $-43.5316 + j7188.7103$ | $-10.1369 - j0.2561$ |
| $-20.9150 + j7476.3904$ | $-9.8213 + j0.2940$ |
| $-32.1816 + j7644.2297$ | $-6.2531 + j0.5557$ |
| $-18.1738 + j7885.4281$ | $2.9263 + j0.2764$ |
| $-29.2324 + j8314.1528$ | $40.1071 - j2.9936$ |
| $-31.2388 + j8493.4982$ | $13.1348 + j1.7444$ |
| $-42.6876 + j10536.1119$ | $-17.8065 + j1.0292$ |
| $-26.3984 + j10604.5263$ | $-1.3837 + j3.2303$ |
| $-28.7897 + j10625.7745$ | $-5.0187 - j3.8649$ |
| $-37.8821 + j11418.7365$ | $-24.7125 + j0.2181$ |
| $-36.0741 + j12079.4311$ | $42.1306 - j0.1860$ |
| $-39.2797 + j14476.4415$ | $-6.4104 + j0.3285$ |
| $-37.9348 + j15110.4779$ | $-12.4180 + j0.0407$ |
| $-39.2415 + j16641.2796$ | $16.4407 - j0.0896$ |
| $-22.5598 + j18412.7911$ | $0.4884 - j0.9578$ |
| $-30.5314 + j18432.0740$ | $1.8004 + j0.9611$ |
| $-37.3861 + j18852.0460$ | $-12.9029 + j0.0526$ |

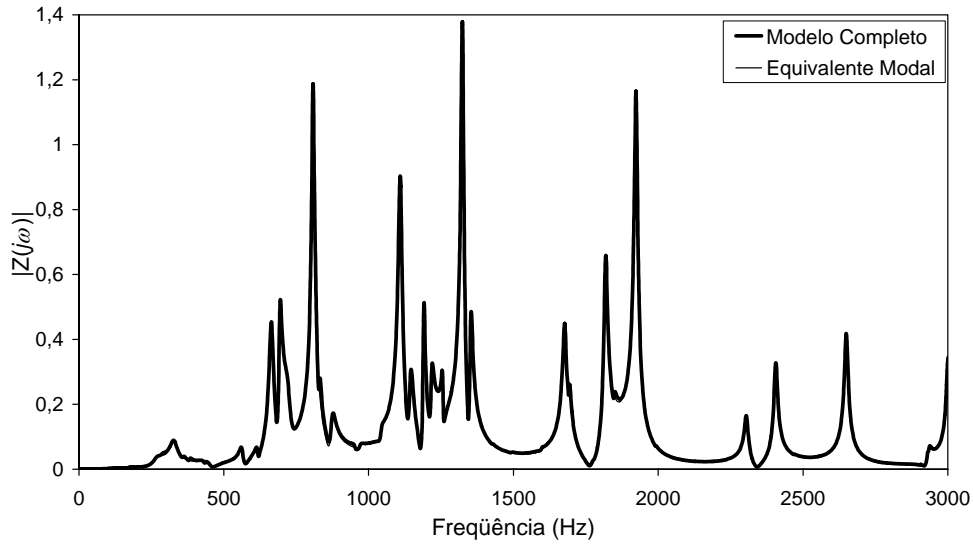


Figura 5.38: Módulos da impedância de transferência obtida entre as barras 21 e 23

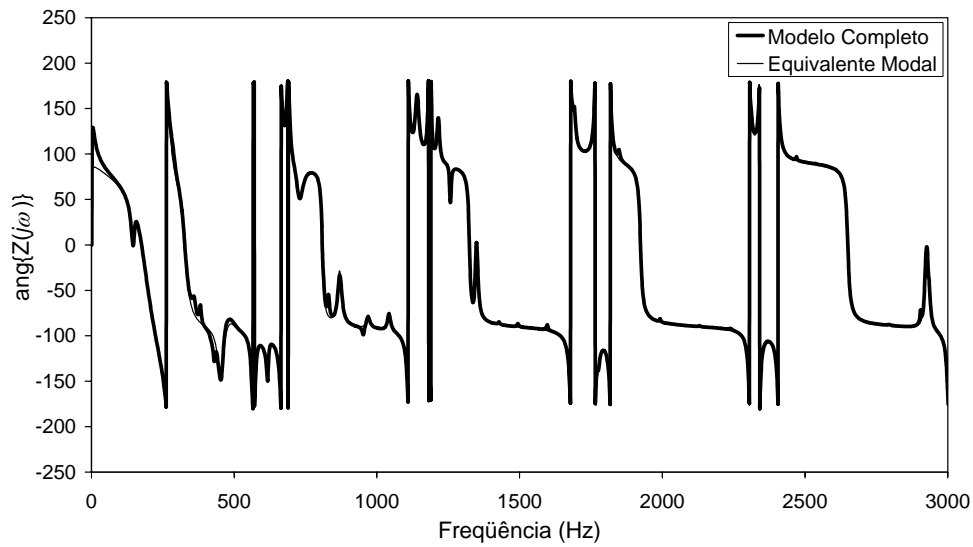


Figura 5.39: Ângulos da impedância de transferência obtida entre as barras 21 e 23

As diferenças entre estas curvas em escalas ampliadas para a faixa de frequências onde ocorreu a maior diferença são mostradas nas Figura 5.40 e 5.41.

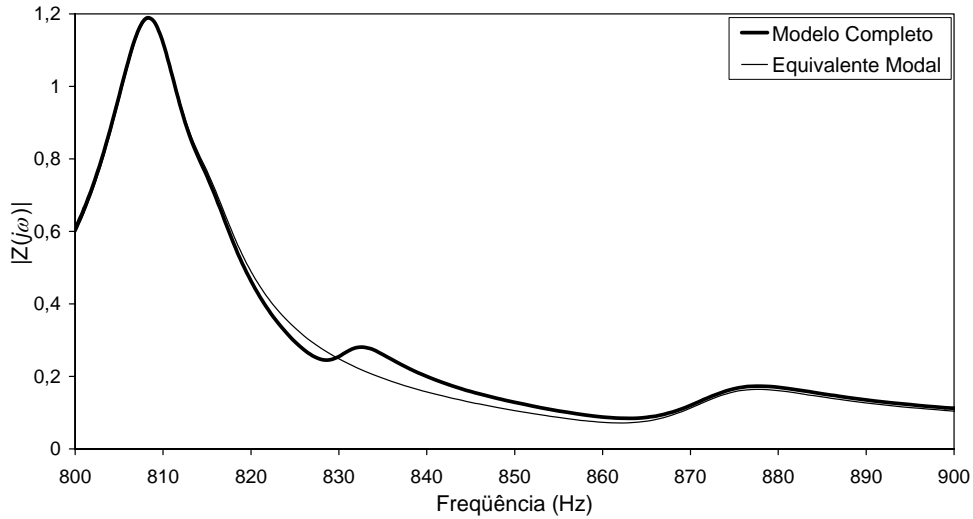


Figura 5.40: Ampliação dos módulos da impedância de transferência obtida entre as barras 21 e 23

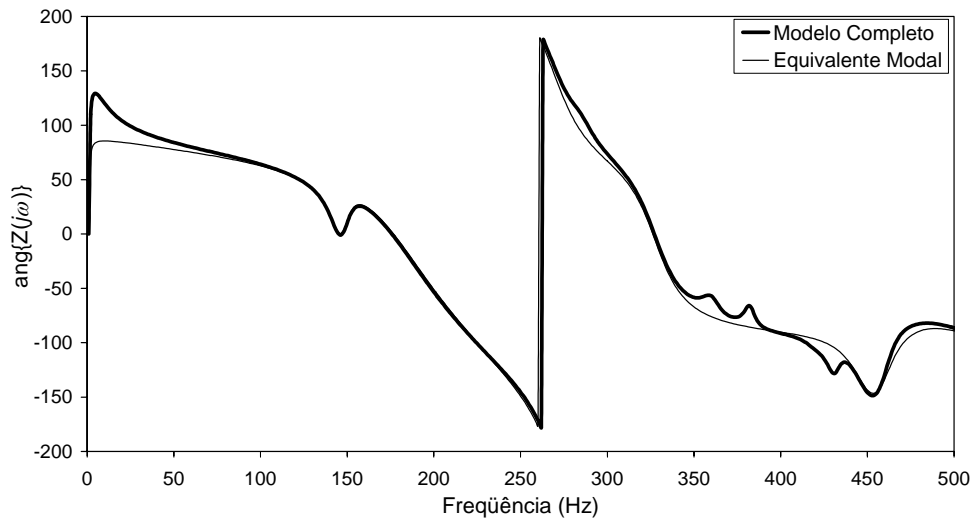


Figura 5.41: Ampliação dos ângulos da impedância de transferência obtida entre as barras 21 e 23

Da mesma forma que no acoplamento mono-barra, para acoplamentos multi-barra a representação de modelos reduzidos de cada uma das impedâncias é dada unicamente pela Equação (2.2.20).

Uma vez obtidos os modelos reduzidos do Sistema de Transmissão, calcula-se a matriz admitância equivalente. Desta maneira obtém-se o sistema acoplado quando os elementos desta matriz são somados aos componentes correspondentes da matriz admitância do Sistema Industrial.

Na Figura 5.42 mostra-se o diagrama unifilar do Sistema Acoplado composto pelos Sistemas de Transmissão e Industrial.

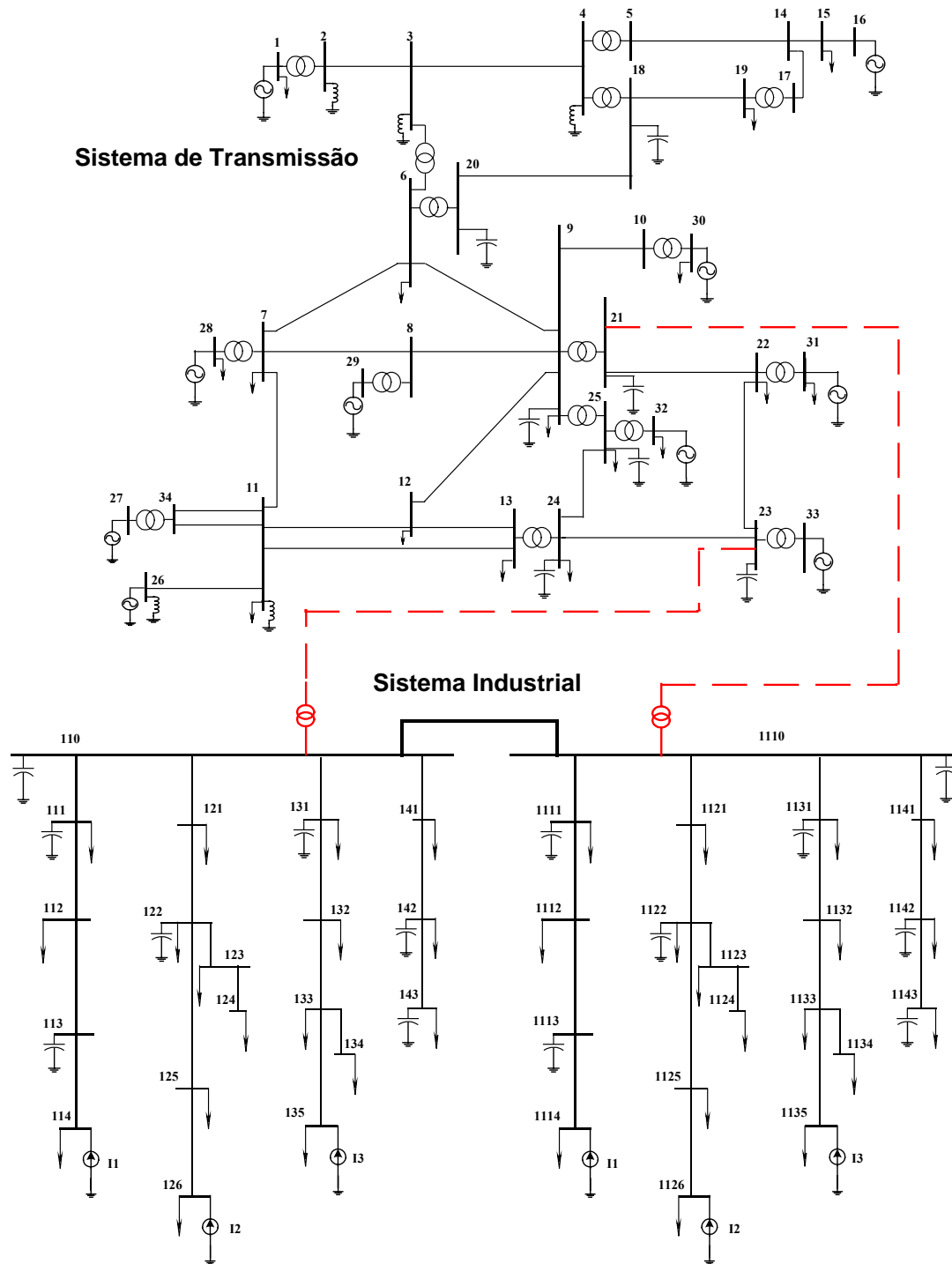


Figura 5.42: Sistema Acoplado composto pelos Sistemas de Transmissão e Industrial

Para confirmar a validade da utilização dos modelos reduzidos propostos em acoplamentos multi-barra, as respostas em frequência do sistema acoplado foram simuladas para ambos os casos de representação do Sistema de Transmissão (modelo completo e modelo reduzido).

As Figura 5.43 até 5.48 mostram as curvas para as impedâncias próprias e/ou de transferência obtidas das barras de acoplamento. As curvas do modelo completo e do reduzido são visualmente coincidentes.

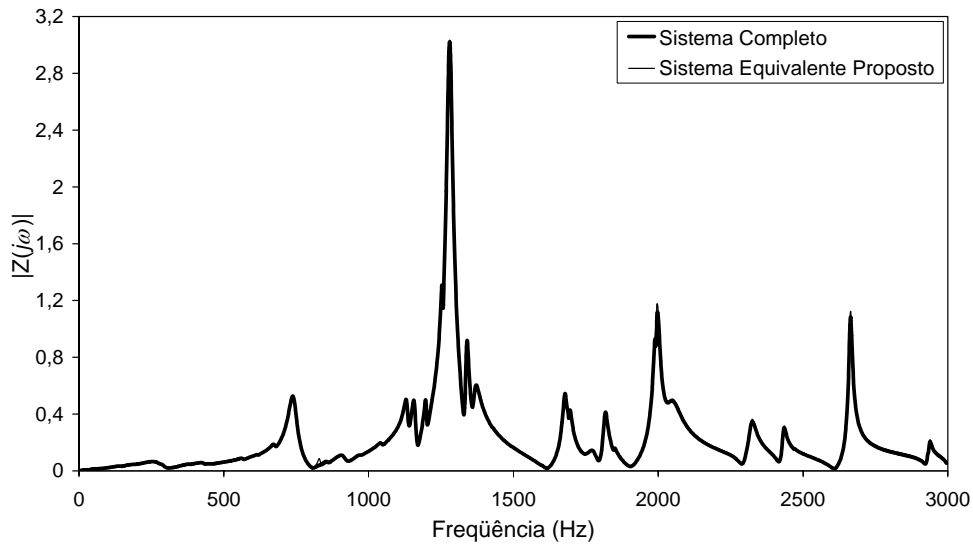


Figura 5.43: Módulos da impedância própria da barra 21 do sistema acoplado

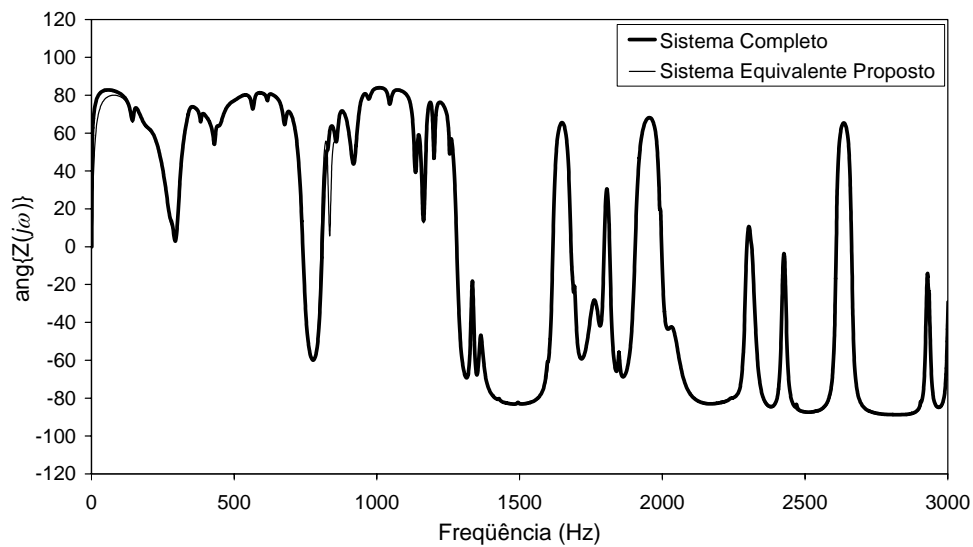


Figura 5.44: Ângulos da impedância própria da barra 21 do sistema acoplado

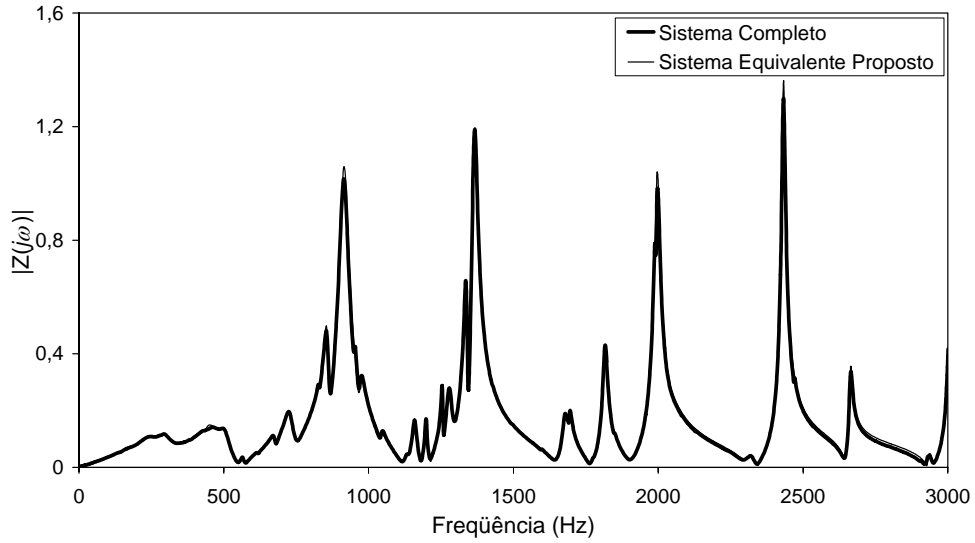


Figura 5.45: Módulos da impedância própria da barra 23 do sistema acoplado

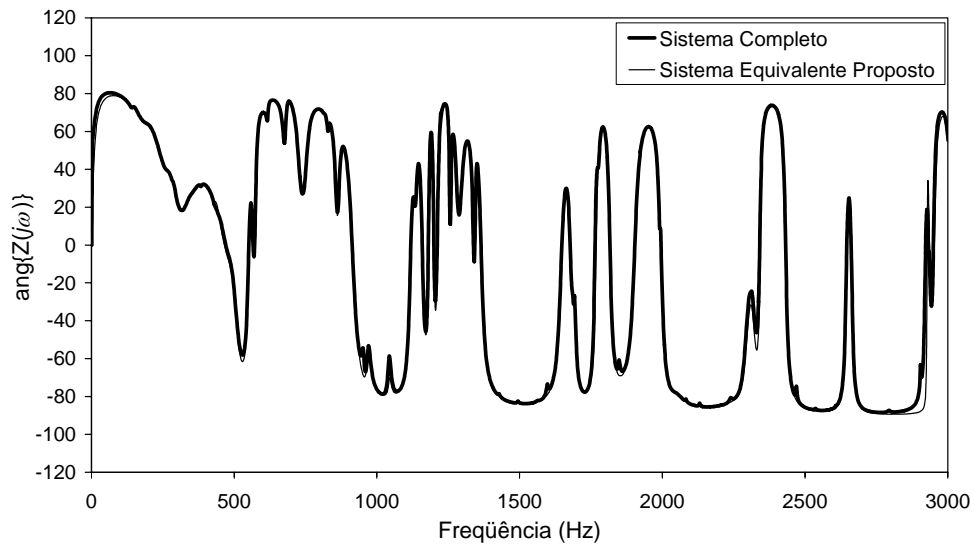


Figura 5.46: Ângulos da impedância própria da barra 23 do sistema acoplado

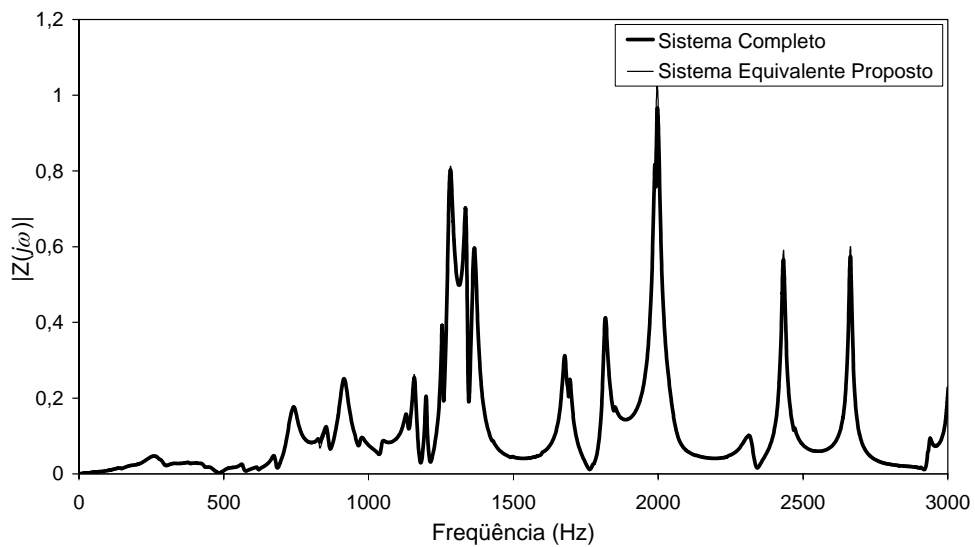


Figura 5.47: Módulos da impedância de transferência entre as barras 21 e 23

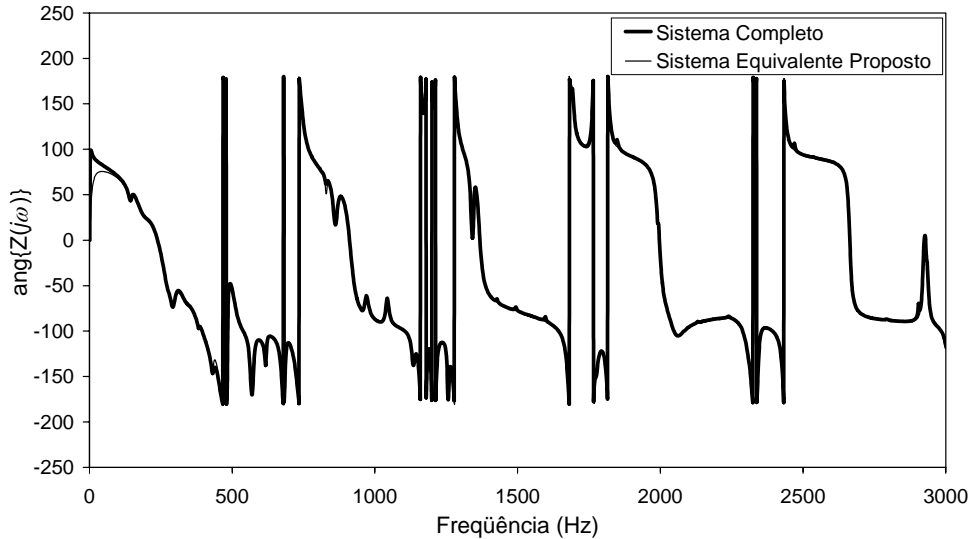


Figura 5.48: Ângulos da impedância de transferência entre as barras 21 e 23

5.5 Aplicação em Estudos de Harmônicos

Neste item serão mostrados os resultados que confirmam o bom desempenho dos equivalentes propostos através de uma análise harmônica do sistema multi-barra descrito no item anterior. Deste modo foi escolhida dentre as várias possibilidades, a análise da impedância de transferência obtida entre as barras 126 e 113, pertencentes ao Sistema Industrial, cuja injeção de corrente é na barra 126 (fonte de correntes harmônicas) e a monitoração de tensão é na barra 113 conforme mostrado na Figura 5.42.

Portanto foi necessária a comparação entre o sistema acoplado composto pelos modelos completos dos sistemas industrial e de transmissão e o sistema composto pelo modelo completo do sistema industrial acoplado ao modelo reduzido do sistema de transmissão. Para tal propósito foram calculadas as correspondentes curvas de resposta em frequência. Estas curvas são mostradas nas Figura 5.49 e 5.50, onde pode-se observar que são visualmente coincidentes.

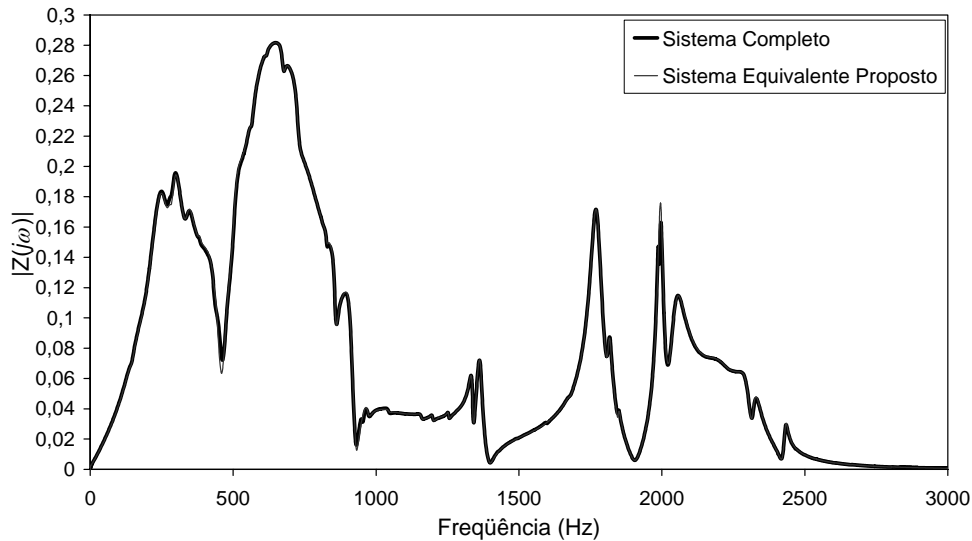


Figura 5.49: Comparação dos módulos da impedância $Z_{126-113}$ entre o Sistema Completo e o Equivalente Proposto

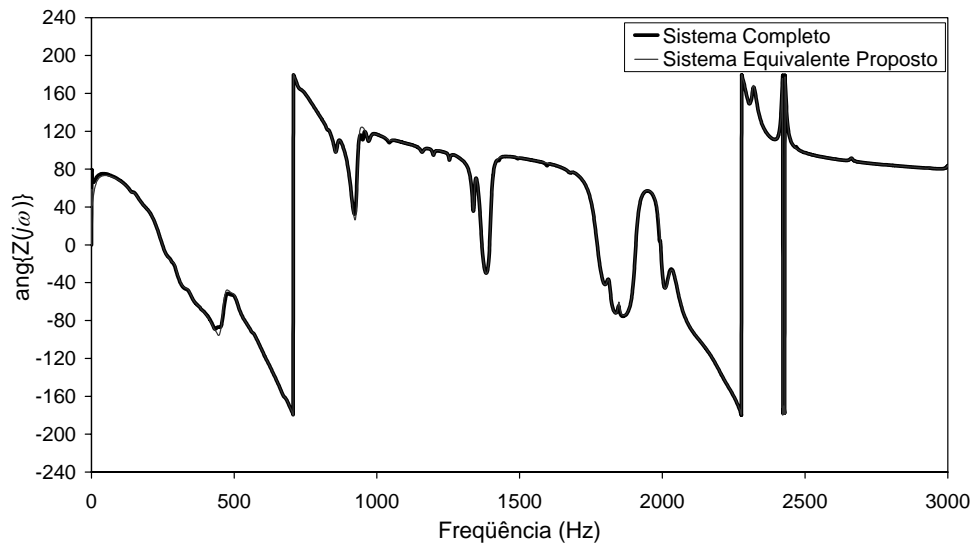


Figura 5.50: Comparação dos ângulos da impedância $Z_{126-113}$ entre o Sistema Completo e o Equivalente Proposto

Além da precisão, o tempo de simulação é outro indicador do desempenho dos equivalentes propostos. Portanto também foram medidos os tempos de simulação de resposta em frequência do Sistema Total e do Sistema Equivalente Proposto, resultando em 185 e 86 segundos respectivamente. Desta maneira confirma-se a eficácia na utilização destes equivalentes.

Também foi simulado o mesmo sistema considerando no lugar do equivalente proposto o equivalente convencional, onde o tempo de simulação foi de 77 segundos. Apesar do menor tempo apresentado por este tipo de equivalente, não é a melhor opção, uma vez que pode gerar sérios erros nos resultados conforme mostrado nas Figura 5.51 e 5.52.

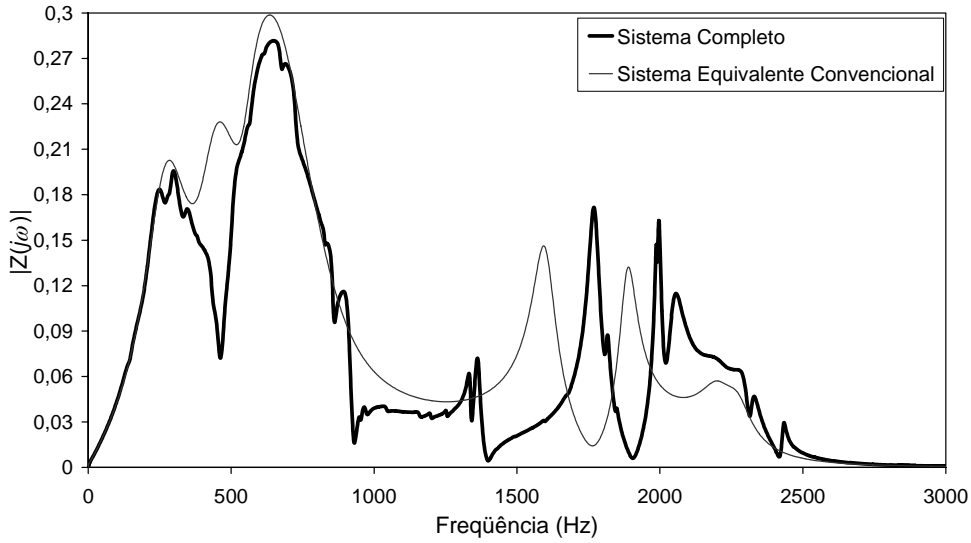


Figura 5.51: Comparação dos módulos da impedância $Z_{126-113}$ entre o Sistema Completo e o Equivalente Convencional

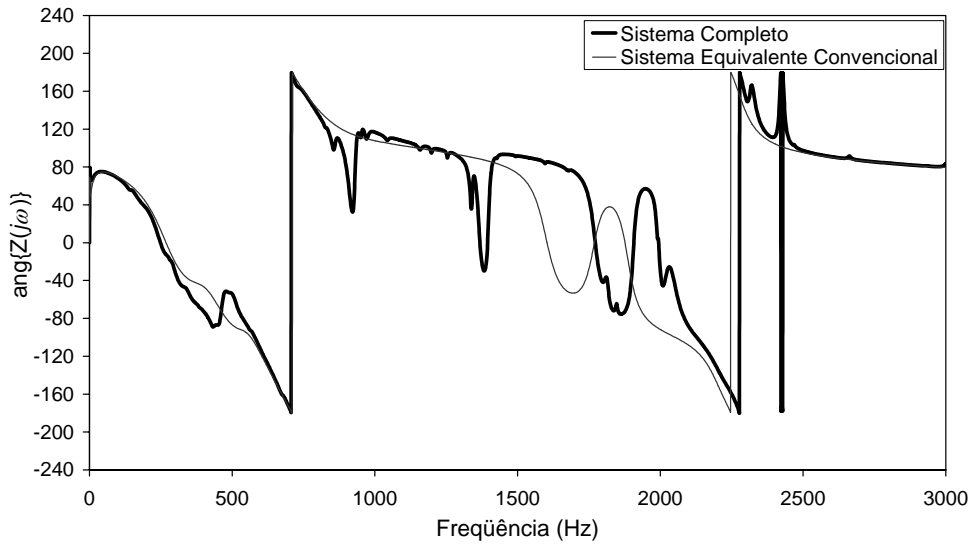


Figura 5.52: Comparação dos ângulos da impedância $Z_{126-113}$ entre o Sistema Completo e o Equivalente Convencional

Observa-se pelos gráficos que distorções de 7^o harmônico dariam resultados não satisfatórios para o caso do equivalente convencional, uma vez que o módulo da impedância $Z_{126-113}$ vale 0,207141 pu e no sistema completo vale 0,137665 pu, causando um erro de 50,5% na distorção. Por outro lado no caso do equivalente proposto o módulo da impedância $Z_{126-113}$ vale 0,138538 pu tendo associado um erro de 0,63% na distorção.

5.6 Precisão dos Equivalentes Modais Propostos

Nesta seção será comprovada a precisão dos equivalentes modais, onde o mesmo caso descrito no item anterior será analisado e comparado para os dois tipos de representação do Sistema de Transmissão (completo e modelo reduzido).

Para medir a precisão produzida pelos equivalentes propostos, foi necessário estabelecer como referência o Sistema Completo. Este foi modelado por sistemas descritores, possibilitando assim a obtenção de todos os pólos do sistema simultaneamente pela decomposição QZ [46].

Portanto as linhas de transmissão do Sistema Completo tiveram que ser representadas por circuitos Pi equivalentes.

De modo a evitar um sistema complexo e cálculos tediosos, escolheu-se 1 circuito Pi equivalente para a representação de cada uma das linhas de transmissão.

Observa-se que para o Sistema de Transmissão, a representação de linhas de transmissão por um circuito Pi equivalente é aproximação não adequada, uma vez que parte destas são linhas longas de transmissão. No entanto o interesse deste item é ressaltar a precisão dos equivalentes propostos.

Desta maneira foram calculados todos os pólos do Sistema Completo com seus respectivos resíduos associados para a impedância de transferência escolhida $Z_{126-113}$.

Conforme aos resultados obtidos, o sistema possui em total 189 pólos, dos quais serão considerados os pólos com seus respectivos resíduos mais importantes para uma análise harmônica. Desta maneira foram selecionados todos os pólos cujas frequências angulares sejam inferiores a 3000 Hz e cujos módulos dos resíduos sejam maiores que $1e-3$.

Observa-se que os modelos reduzidos do Sistema de Transmissão podem ser obtidos tanto por sistemas descritores como pela matriz $Y(s)$.

Devido ao tipo de acoplamento (multi-conectado), não foi possível modelar o Sistema Equivalente Proposto por sistemas descritores, impossibilitando a obtenção de todos os pólos e resíduos associados da impedância analisada.

Uma maneira que permitiu obter os pólos e resíduos de interesse para este caso, consistiu na utilização do método de múltiplos pólos dominantes através de um

programa computacional. Estes são mostrados nas Tabela 5.7 e 5.8 para ambas situações.

Tabela 5.7: Comparação dos pólos do sistema acoplado entre o Sistema Completo e o Sistema Equivalente proposto

| Sistema Completo | Sistema Equivalente Proposto |
|---|---|
| -30.7196588352138 | -30.7196588351725 + $j1.9026640e-17$ |
| -2.5095938024586 | -2.50959380245864 + $j2.03817461e-17$ |
| -72.2286910719422 | -72.2286910719449 - $j1.809150e-15$ |
| -77.8397319513685 + $j908.738957331136$ | -77.8397319513905 + $j908.738957331127$ |
| -455.431185621389 + $j935.533445252793$ | -455.431185621397 + $j935.533445252798$ |
| -328.286467590782 + $j1403.90838483722$ | -328.286467590759 + $j1403.90838483723$ |
| -146.632618728895 + $j1584.80437699122$ | -146.632618728915 + $j1584.80437699121$ |
| -290.248720067825 + $j1590.44168964038$ | -290.24872006783 + $j1590.44168964038$ |
| -203.443092990253 + $j1881.40558986168$ | -203.443092990262 + $j1881.40558986169$ |
| -663.005822730092 + $j2490.06510969513$ | -663.005822730093 + $j2490.06510969512$ |
| -34.0050754390437 + $j2526.27276807718$ | -34.0050754390328 + $j2526.27276807721$ |
| -114.30976213448 + $j2593.18173317082$ | -114.309762134466 + $j2593.18173317076$ |
| -414.513017585141 + $j2640.85355100929$ | -414.513017585137 + $j2640.85355100931$ |
| -80.3760681440792 + $j2857.29132183004$ | -80.3760681441246 + $j2857.29132183008$ |
| -84.4875877632172 + $j2932.88906816799$ | -84.4875877632212 + $j2932.88906816799$ |
| -384.760750555228 + $j3484.20604510188$ | -384.760750555231 + $j3484.20604510186$ |
| -369.381625849295 + $j3505.7946701121$ | -369.381625849308 + $j3505.79467011213$ |
| -201.699670889477 + $j3558.87532816966$ | -201.699670889474 + $j3558.87532816965$ |
| -809.6837408697 + $j4290.05364800352$ | -809.683740869701 + $j4290.05364800352$ |
| -960.182811592233 + $j4463.29106351967$ | -960.182811592248 + $j4463.29106351968$ |
| -1029.2789850982 + $j4561.62966121879$ | -1029.27898509821 + $j4561.62966121877$ |
| -1001.15302044066 + $j5163.34273013977$ | -1001.15302044067 + $j5163.34273013976$ |
| -1117.51850349414 + $j5196.59986699583$ | -1117.51850349415 + $j5196.59986699583$ |
| -1177.48628968551 + $j5245.47491225847$ | -1177.48628968552 + $j5245.47491225849$ |
| -162.709910264448 + $j6240.23941191349$ | -162.709910264423 + $j6240.2394119135$ |
| -173.369015620719 + $j11062.8828938026$ | -173.369015620778 + $j11062.8828938026$ |
| -186.696186755292 + $j12521.4776093114$ | -186.696186755281 + $j12521.4776093114$ |
| -350.456230450773 + $j13807.9251440177$ | -350.456230450732 + $j13807.9251440177$ |
| -344.546054310151 + $j13838.5548519964$ | -344.546054310063 + $j13838.5548519964$ |
| -316.642618857212 + $j14086.2780101963$ | -316.642618857218 + $j14086.2780101963$ |
| -269.791892309853 + $j14301.3514145223$ | -269.791892309812 + $j14301.3514145224$ |

Tabela 5.8: Comparação dos resíduos da impedância $Z_{126-113}$ entre o Sistema Completo e o Sistema Equivalente proposto

| Sistema Completo | Sistema Equivalente Proposto |
|---------------------------------------|---------------------------------------|
| -0.0526404681892841 | -0.0526404681892576 - j1.7572e-20 |
| -0.00336169472821556 | -0.00336169472822254 - j7.7473e-18 |
| -0.00695004381927544 | -0.00695004381931766 - j6.3734e-17 |
| -0.0671905018977677 - j0.193202331458 | -0.067190501897996 - j0.1932023314586 |
| 2.17547968445421 + j2.34903724648516 | 2.17547968445434 + j2.34903724648509 |
| 9.38972685662861 - j20.9334426383982 | 9.38972685662362 - j20.9334426383964 |
| -0.410326709740779 + j0.059064583857 | -0.410326709742946 + j0.0590645838577 |
| 66.799294756905 + j7.81430937676282 | 66.79929474558 + j7.81430938222452 |
| 11.9677260865395 + j15.482681259825 | 11.9677260865416 + j15.4826812598286 |
| 0.02389071917096 - j0.04336190108386 | 0.02389071917086 - j0.04336190108395 |
| 0.00553476923514345 - j0.04562276438 | 0.0055347692338593 - j0.04562276438 |
| -0.008056817018256 - j0.0088987558392 | -0.008056817018225 - j0.0088987558392 |
| 28.3026536132712 - j15.7853693844806 | 28.3026536132651 - j15.7853693844871 |
| -0.06148007826663 + j0.0021190849729 | -0.06148007826681 + j0.00211908497297 |
| -0.002368167023127 - j0.019227688649 | -0.002368167022943 - j0.0192276886495 |
| -4.3302239316043 - j2.699107747913 | -4.3302239316023 - j2.69910774787469 |
| 69.5713797537491 + j3.5816741747805 | 69.5713797541266 + j3.5816741737075 |
| -32.8304289483965 + j40.94013061613 | -32.8304289483908 + j40.940130616118 |
| -23.5559166918117 - j21.533037664268 | -23.5559166918148 - j21.533037664267 |
| -202.655400613739 + j2.5911810550332 | -202.65540061377 + j2.59118105502945 |
| 9.47622784879136 + j10.9905312534531 | 9.47622784632991 + j10.9905312572938 |
| -0.069304008072364 - j0.1186470186038 | -0.0693040080724066 - j0.118647018604 |
| 4.45734721071553 - j2.728206708192 | 4.45734721072675 - j2.72820670819095 |
| 33.7735600587677 + j1.2309610287445 | 33.7735600586814 + j1.23096103410262 |
| 0.314744255450475 - j0.2448441296823 | 0.314744255483253 - j0.2448441296545 |
| 29.1791368328486 - j2.27822539019925 | 29.1791368328481 - j2.2782253901989 |
| 24.1778161643022 - j3.21753262397417 | 24.1778161643018 - j3.21753262397494 |
| -5.60499247361645 + j2.967598956279 | -5.60499247363082 + j2.967598956282 |
| -4.68018107106578 - j0.38882577674696 | -4.6801810711034 - j0.38882577672448 |
| -4.94606569286571 + j1.499765788794 | -4.94606569286623 + j1.4997657887915 |
| -10.3494900866473 + j2.177781341889 | -10.3494900866914 + j2.1777813418722 |

A partir das Tabela 5.7 e 5.8, verifica-se a precisão dos resultados quando são empregados modelos reduzidos. Na Figura 5.53 mostra-se o mapa de pólos do sistema

acoplado para ambas situações de representação do Sistema de Transmissão, onde observa-se que são visualmente coincidentes.

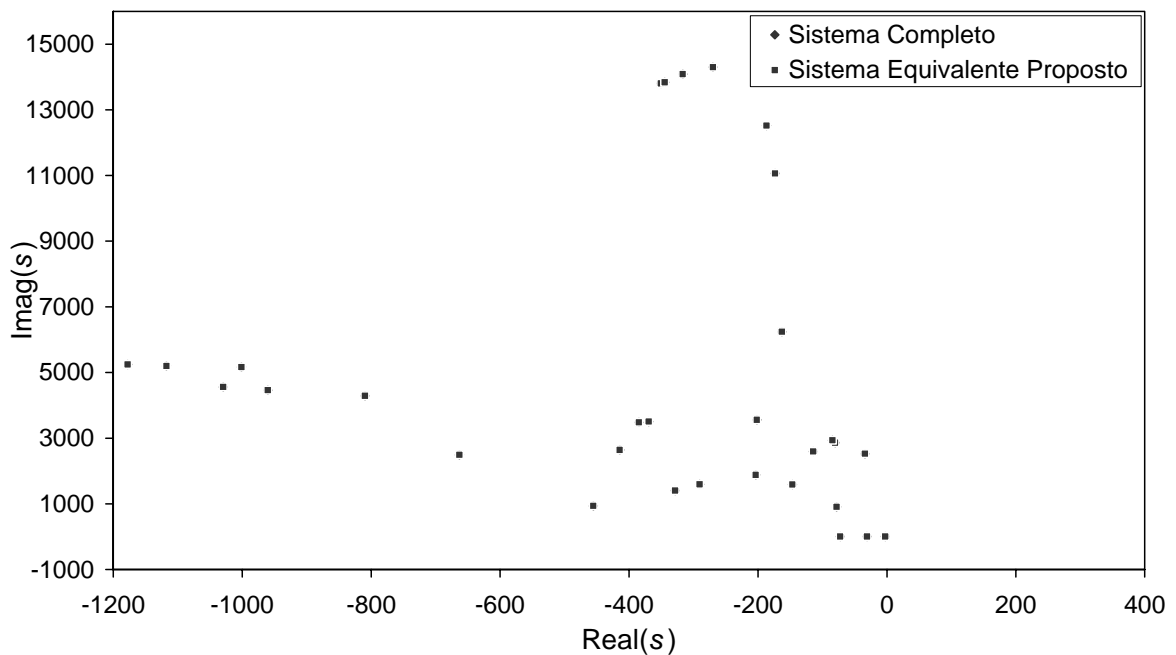


Figura 5.53: Comparação de pólos entre o Sistema Completo e o Equivalente Proposto

Para a impedância de transferência escolhida para a análise, comparam-se as curvas de resposta em frequência devidas às duas representações do Sistema de Transmissão.

Estas curvas são mostradas nas Figura 5.54 e 5.55.

De forma semelhante ao item anterior, neste caso também foram comparadas as curvas de resposta em frequência desta impedância quando o Sistema de Transmissão é representado pelo seu equivalente convencional, cujos parâmetros são dados a seguir.

Para a impedância elétrica equivalente da barra 21 tem-se:

$$R = 0.0012814 \text{ pu e } L = 0.0000418 \text{ pu}$$

Para a impedância elétrica equivalente da barra 23 tem-se:

$$R = 0.0034733 \text{ pu e } L = 0.00008259 \text{ pu}$$

e para a impedância elétrica equivalente entre as barra 21 e 23 tem-se:

$$R = 0.0009717 \text{ pu e } L = 0.00147456 \text{ pu}$$

Nas Figura 5.56 e 5.57 mostram-se estas curvas.

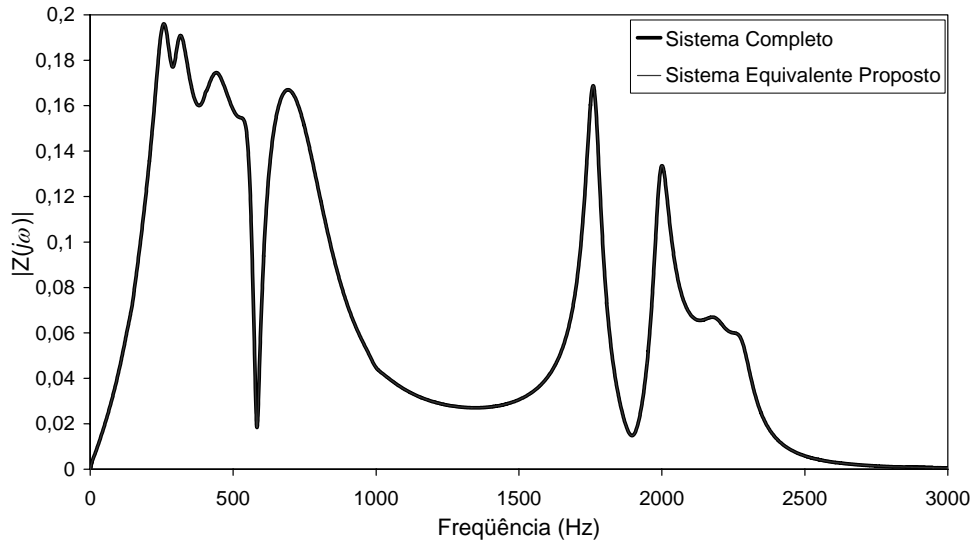


Figura 5.54: Comparação dos módulos da impedância $Z_{126-113}$ entre o Sistema Completo e o Equivalente Proposto

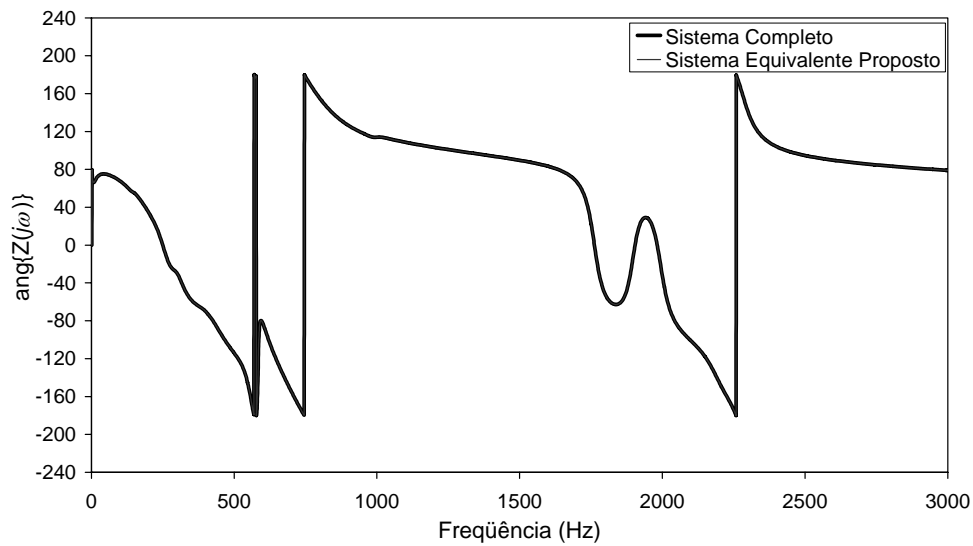


Figura 5.55: Comparação dos ângulos da impedância $Z_{126-113}$ entre o Sistema Completo e o Equivalente Proposto

A partir destas curvas observa-se que o Sistema Equivalente Proposto neste trabalho produz resultados visualmente coincidentes.

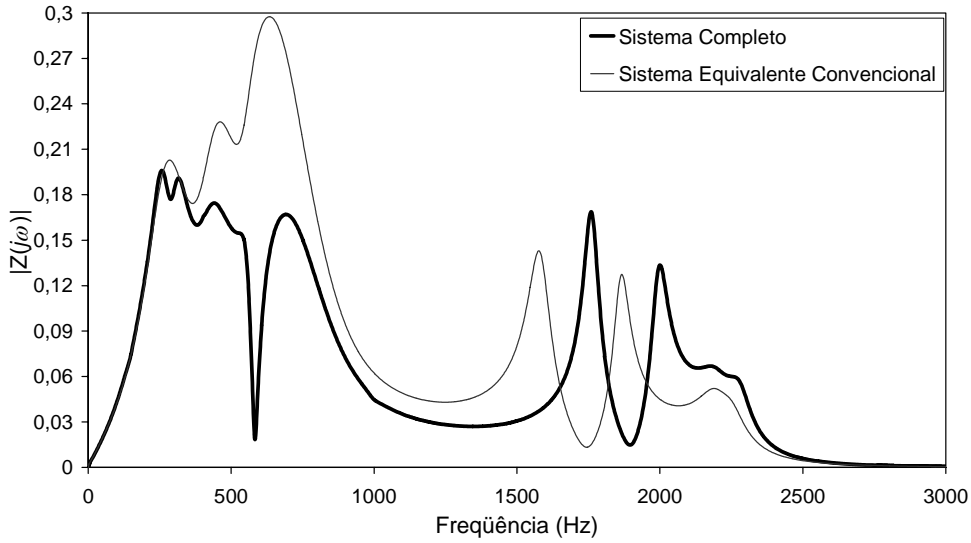


Figura 5.56: Comparação dos módulos da impedância $Z_{126-113}$ entre o Sistema Completo e o Equivalente Convencional

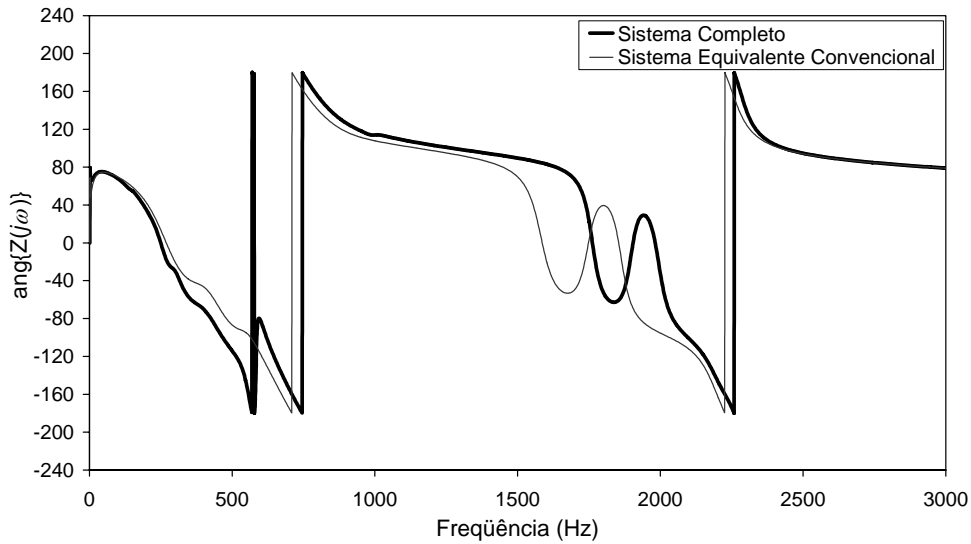


Figura 5.57: Comparação dos ângulos da impedância $Z_{126-113}$ entre o Sistema Completo e o Equivalente Convencional

Devido à modelagem das linhas longas de transmissão por um circuito Pi equivalente, observa-se que as curvas do Sistema Completo mostradas nas Figura 5.56 e 5.57 são diferentes das correspondentes curvas mostradas nas Figura 5.51 e 5.52. Por outro lado nas mesmas figuras observa-se que as curvas do Sistema Equivalente Convencional são muito próximas. Este fato é devido a que a modelagem por um circuito Pi equivalente das linhas curtas do Sistema Industrial é satisfatória na faixa de frequências de interesse, assim como a proximidade apresentada nas baixas frequências entre o equivalente convencional do Sistema de Transmissão obtido considerando o modelo das linhas de

transmissão por um circuito Pi equivalente e o equivalente convencional obtido considerando o modelo das linhas de transmissão por parâmetros distribuídos.

Capítulo 6 - Otimização de Modelos Reduzidos

6.1 Introdução

Uma vez obtidos os pólos e seus respectivos resíduos, selecionam-se os pólos que melhor satisfaçam o critério descrito a seguir, de modo a reduzir o número dos mesmos porém de tal forma que as alterações na resposta em frequência da impedância estudada seja mínima.

Para tal propósito várias impedâncias do Sistema de Transmissão foram analisadas. Esta análise consistiu em sucessivas retiradas de um termo (pólo real) ou um par de termos (pólos complexos conjugados) da impedância em análise, onde se observou que as alterações na curva original de resposta em frequência eram de três tipos. A primeira apresentava mudanças significativas no módulo da impedância nas frequências muito próximas à frequência do pólo retirado, já no segundo tipo a curva analisada era deslocada numa região em torno da frequência do pólo retirado. Por outro lado o terceiro tipo consistia numa combinação dos dois casos anteriores.

Estas alterações motivaram o cálculo das áreas dos termos (pólos) e relaciona-las com tais mudanças. Verificou-se que os termos que apresentavam maiores áreas influenciavam mais no formato da curva analisada (segundo e terceiro caso). Por outro lado a existência de termos de amplitudes elevadas com áreas pequenas também são de importância (primeiro caso), já que em estudos de harmônicos podem estar situados em frequências de injeção de correntes harmônicas, produzindo assim altas distorções. Já em estudos de transitórios eletromagnéticos, estas podem representar oscilações pouco amortecidas que podem interagir com o sistema a ser conectado no equivalente

Portanto dois índices são fornecidos para cada termo (ou par de termos): o primeiro índice mede a área gerada por estes e o segundo índice mede o módulo dos mesmos na frequência de ressonância do pólo em questão.

6.2 Primeiro Índice: (Índice Área)

A área do módulo de cada um dos termos da impedância analisada pode ser obtida por métodos numéricos de integração, e em alguns casos aproximações podem ser consideradas para reduzir o seu tempo de cálculo.

Para um par de pólos complexos conjugados associados a seus resíduos tem-se:

$$Z(s) = \frac{a + jb}{s - (-\sigma + j\omega_o)} + \frac{a - jb}{s - (-\sigma - j\omega_o)} \quad (6.2.1)$$

$$\therefore Z(s) = \frac{a + jb}{s + \sigma - j\omega_o} + \frac{a - jb}{s + \sigma + j\omega_o}$$

para $s = j\omega$ tem-se:

$$Z(j\omega) = \frac{a + jb}{\sigma + j(\omega - \omega_o)} + \frac{a - jb}{\sigma + j(\omega + \omega_o)} \quad (6.2.2)$$

Para o cálculo da área, duas situações são previstas:

Caso 1: $\sigma \ll \omega_o$ e $|a + jb| \ll \omega_o$. Neste caso o segundo termo da Equação (6.2.2) pode ser desprezado pois sua contribuição nesta equação é pequena devido a sua característica decrescente associada a um alto valor de ω_o . (Análises harmônicas são feitas para frequências maiores que a fundamental, implicando em valores elevados de ω_o ($\omega_o > 377$ rad/seg)). Portanto:

$$Z(j\omega) \approx \frac{a + jb}{\sigma + j(\omega - \omega_o)} \quad (6.2.3)$$

cujo módulo é:

$$|Z(j\omega)| \approx \frac{\sqrt{a^2 + b^2}}{\sqrt{\sigma^2 + (\omega - \omega_o)^2}} \quad (6.2.4)$$

Logo a área de $Z(j\omega)$ expressão é dada em (6.2.5):

$$A = \sqrt{a^2 + b^2} \ln \left| \frac{(\omega_f - \omega_o) + \sqrt{(\omega_f - \omega_o)^2 + \sigma^2}}{-\omega_o + \sqrt{\omega_o^2 + \sigma^2}} \right| \quad (6.2.5)$$

Onde $\omega_f \rightarrow$ máxima frequência angular de análise ($\omega_f = 2\pi \times 3000$ rad / seg).

Caso 2: $\sigma \gg \omega_o$. Neste caso os dois termos possuem características decrescentes e nenhuma aproximação pode ser feita. Portanto para estes termos a área é obtida por métodos de integração numérica na faixa de frequências em análise.

Deste modo os pólos e seus respectivos resíduos são classificados em função de suas áreas.

6.3 Segundo Índice: (Índice Módulo dos Termos)

Em (6.2.2) para $\omega = \omega_o$, observa-se que quando o módulo do numerador é muito menor que o módulo do denominador do segundo termo, o módulo desta equação é dado aproximadamente por:

$$Mod \approx \frac{\sqrt{a^2+b^2}}{|\sigma|} \quad (6.3.1)$$

Por outro lado para os termos com pólos e resíduos reais, ($\omega = 0$) o módulo é dado por:

$$Mod = \frac{a}{|\sigma|} \quad (6.3.2)$$

Então na frequência de ressonância tanto para os termos complexos conjugados como para termos com pólos e resíduos reais, o módulo é máximo e é dado por:

$$Mod \cong \frac{|R|}{|\sigma|} \cong \left| \frac{R}{\sigma} \right| \quad (6.3.3)$$

Desta forma os pólos e seus respectivos resíduos são classificados em função de seus módulos.

Conforme as duas classificações de cada um dos termos (correspondentes a cada índice), adotou-se como critério de escolha dos melhores pólos, aqueles que apresentassem as maiores semi-somas das ditas classificações, surgindo desta maneira um índice ótimo para os termos do somatório dado em (2.2.20), o qual representa a impedância analisada.

Portanto os termos com menores índices ótimos poderão ser eliminados se e só se suas influências no comportamento da impedância em análise sejam mínimas.

Para comprovar a validação do exposto foi escolhida a impedância de transferência entre as barras 24-18 do Sistema de Transmissão, a qual mostra de forma clara a influência dos termos com maiores índices (área ou módulo) na resposta em frequência desta impedância. Neste caso as impedâncias das cargas do Sistema de Transmissão foram modeladas por circuitos *RL* paralelo.

Foi necessário o desenvolvimento de um programa computacional para fornecer os índices citados. Na Tabela 6.1 são mostrados todos os termos da impedância Z_{24-18} com seus respectivos índices, cujos valores determinam a prioridade dos termos.

Tabela 6.1: Índices dos termos da função de transferência obtida entre as barras 24-18

| Índice Módulo | Índice Área | Índice Ótimo | Pólos | Resíduos |
|---------------|-------------|--------------|---------------------------------------|---|
| 4 | 2 | 3 | $-162.29 + j1730.8$ | $-1.8551 - j1.0678$ |
| 3 | 3 | 3 | $-129.55 + j2845.5$ | $-0.39422 + j1.7418$ |
| 1 | 5 | 3 | $-70.425 + j890.57$ | $-0.020733 - j1.2466$ |
| 6 | 1 | 3.5 | $-352.56 + j1561.1$ | $3.0123 + j1.2456$ |
| 2 | 7 | 4.5 | $-45.862 + j3880.1$ | $-0.56731 + j0.43689$ |
| 9 | 4 | 6.5 | $-361.25 + j990.84$ | $-1.3227 + j1.4925$ |
| 7 | 6 | 6.5 | $-99.905 + j2708.5$ | $-0.28607 - j0.83684$ |
| 5 | 9 | 7 | $-66.421 + j2623.4$ | $0.09436 + j0.66713$ |
| 11 | 8 | 9.5 | $-453.05 + j2808.9$ | $0.47177 - j1.1959$ |
| 8 | 12 | 10 | $-36.069 + j2431.5$ | $0.24141 - j0.0031077$ |
| 10 | 11 | 10.5 | $-89.923 + j5985.2$ | $0.057666 + j0.3044$ |
| 14 | 13 | 13.5 | $-232.24 + j1970$ | $0.15409 - j0.3102$ |
| 13 | 15 | 14 | $-113.58 + j4320.1$ | $-0.11139 - j0.18568$ |
| 12 | 16 | 14 | $-67.797 + j5978.1$ | $0.036906 - j0.17911$ |
| 19 | 10 | 14.5 | $-519.35 + j4098.2$ | $0.49953 - j0.25498$ |
| 15 | 14 | 14.5 | $-275.13 + j2472.1$ | $0.25695 - j0.22558$ |
| 18 | 17 | 17.5 | $-135.7 + j5230.1$ | $-0.1224 - j0.094128$ |
| 16 | 19 | 17.5 | $-90.971 + j3544.1$ | $-0.020182 - j0.10878$ |
| 17 | 21 | 19 | $-27.654 + j5169.2$ | $0.031527 + j0.0045403$ |
| 23 | 18 | 20.5 | $-165.22 + j3637.4$ | $-0.11556 - j0.087547$ |
| 22 | 20 | 21 | $-106.25 + j6470.5$ | $-0.070175 - j0.063772$ |
| 20 | 22 | 21 | $-31.177 + j4504.4$ | $-0.0091514 - j0.027944$ |
| 24 | 23 | 23.5 | $-38.883 + j8088.8$ | $0.02093 + j0.018302$ |
| 21 | 27 | 24 | $-28.712 + j9385.7$ | $0.019831 + j0.017127$ |
| 26 | 25 | 25.5 | $-36.586 + j5453.9$ | $0.015605 - j0.012394$ |
| 25 | 28 | 26.5 | $-20.173 + j5389.2$ | $0.006123 - j0.012226$ |
| 30 | 24 | 27 | $-569.95 + j2552.8$ | $0.0066833 + j0.044142$ |
| 29 | 26 | 27.5 | $-94.173 + j8367.1$ | $-0.021585 - j0.01021$ |
| 27 | 29 | 28 | $-25.205 + j8966.5$ | $-0.0076421 - j0.010253$ |
| 28 | 30 | 29 | $-16.106 + j7040.6$ | $0.0044125 + j0.005074$ |
| 33 | 33 | 33 | $-85.413 + j7111.7$ | $0.0045376 + j0.000134$ |
| 36 | 31 | 33.5 | $-427.15 + j4599.2$ | $-0.0088506 + j0.00333$ |
| 31 | 36 | 33.5 | $-41.862 + j7858.7$ | $-0.0009699 - j0.002846$ |
| 37 | 32 | 34.5 | $-695.41 + j5928$ | $0.0046519 - j0.006654$ |
| 35 | 34 | 34.5 | $-205.13 + j7356.5$ | $0.0032442 - j0.004035$ |
| 34 | 35 | 34.5 | $-83.475 + j7469.6$ | $0.0016589 + j0.003802$ |
| 32 | 37 | 34.5 | $-21.23 + j8584.2$ | $-0.00028843 - j0.00117$ |

Na tabela a seguir são mostrados os principais termos que mostram a importância da utilização dos índices descritos neste trabalho.

Tabela 6.2: Principais termos escolhidos para a análise

| Índice Módulo | Índice Área | Índice Ótimo | Pólo | Resíduo |
|---------------|-------------|--------------|----------------------|-----------------------|
| 1 | 5 | 3 | $-70.425 + j890.57$ | $-0.020733 - j1.2466$ |
| 6 | 1 | 3.5 | $-352.56 + j1561.1i$ | $3.0123 + j1.2456$ |

A resposta em frequência destes termos (Figura 6.1) permite visualizar seus módulos e áreas.

A partir da Tabela 6.2 observa-se que na classificação dos termos pelos seus índices de módulo, o primeiro pólo seria de maior importância, o que não acontece na realidade conforme as Figura 6.2 e 6.3 onde observa-se que as curvas de resposta em frequência do sistema original desconsiderando o pólo e respectivo resíduo cujo índice área é maior. Por outro lado na classificação dos termos pelas suas áreas, o segundo pólo associado a seu resíduo seria predominantemente mais importante que o primeiro, o que não pode ser afirmado segundo as Figura 6.4 e 6.5, pois se correntes harmônicas de terceira ordem (supondo a frequência fundamental da rede $f = 50$ Hz) fossem injetadas na barra 24, altas distorções seriam produzidas. Portanto os dois índices são importantes para a seleção de termos. Estes índices podem ser agrupados de forma eficiente pelo índice ótimo.

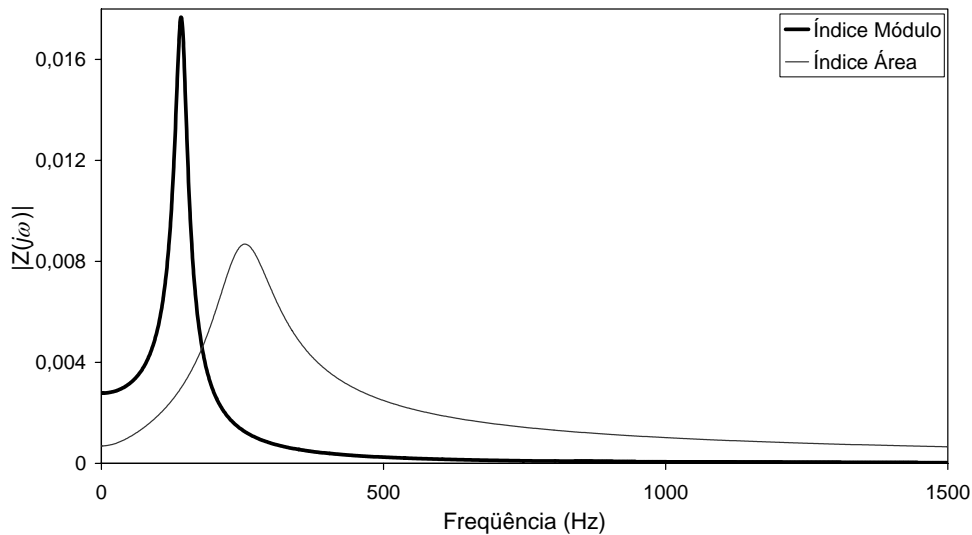


Figura 6.1: Módulos dos termos escolhidos para análise

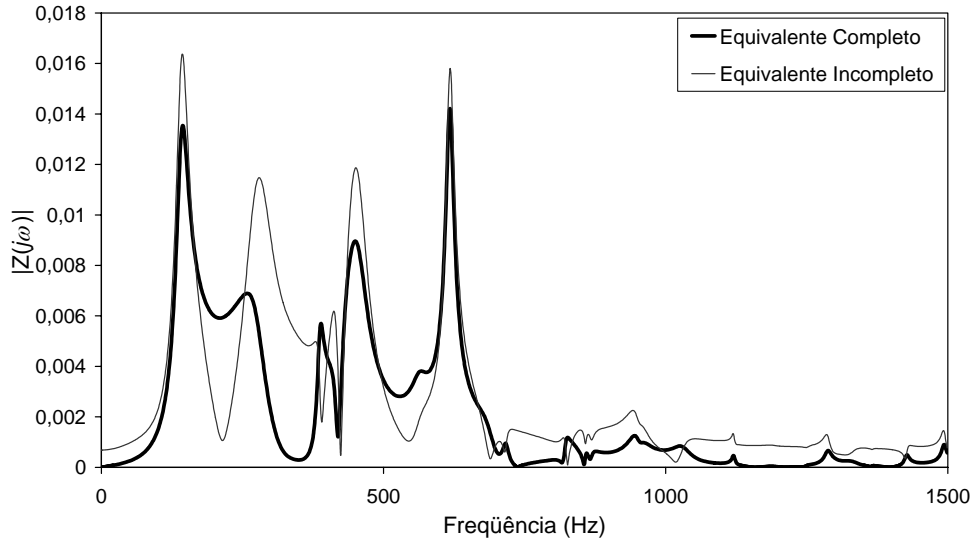


Figura 6.2: Módulo desconsiderando o pólo e resíduo com maior índice área

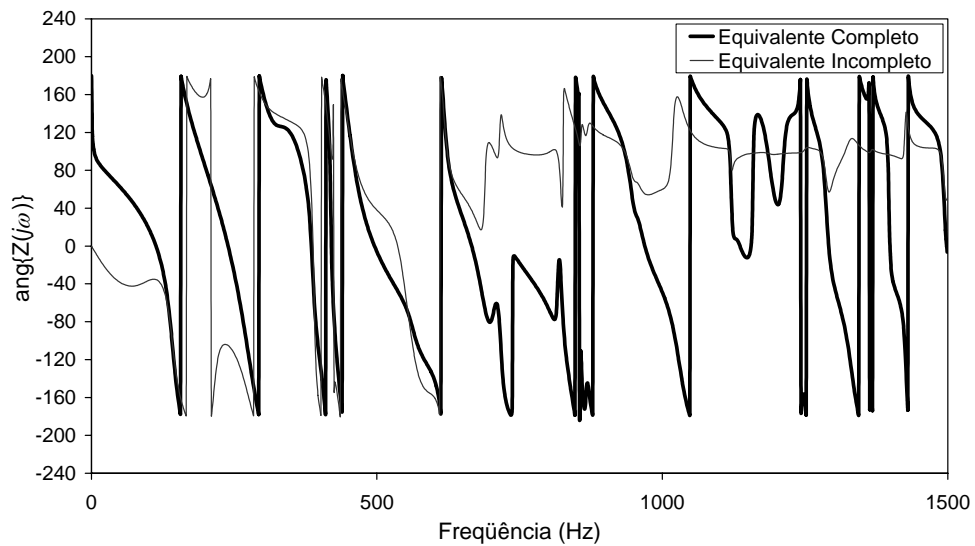


Figura 6.3: Ângulo desconsiderando o pólo e resíduo com maior índice área

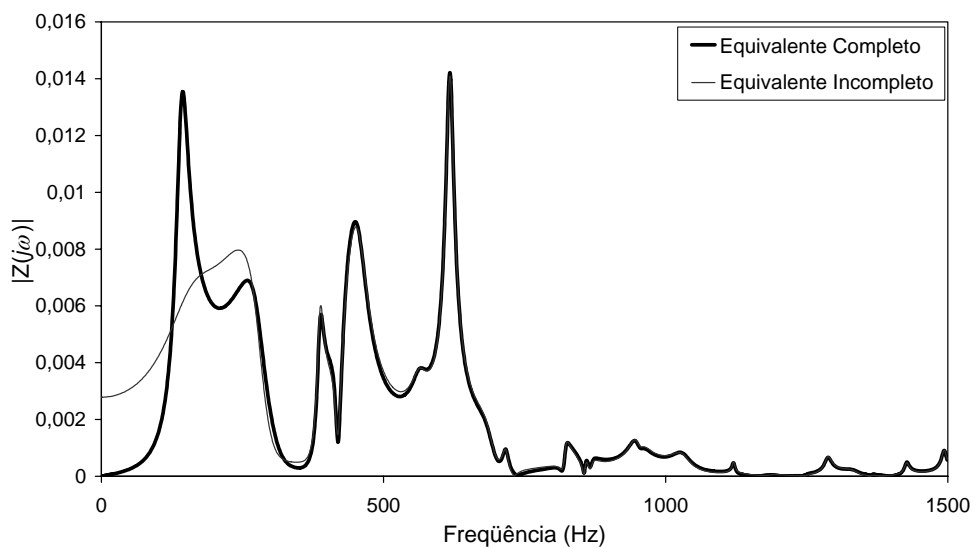


Figura 6.4: Módulo desconsiderando o pólo e resíduo com maior índice módulo

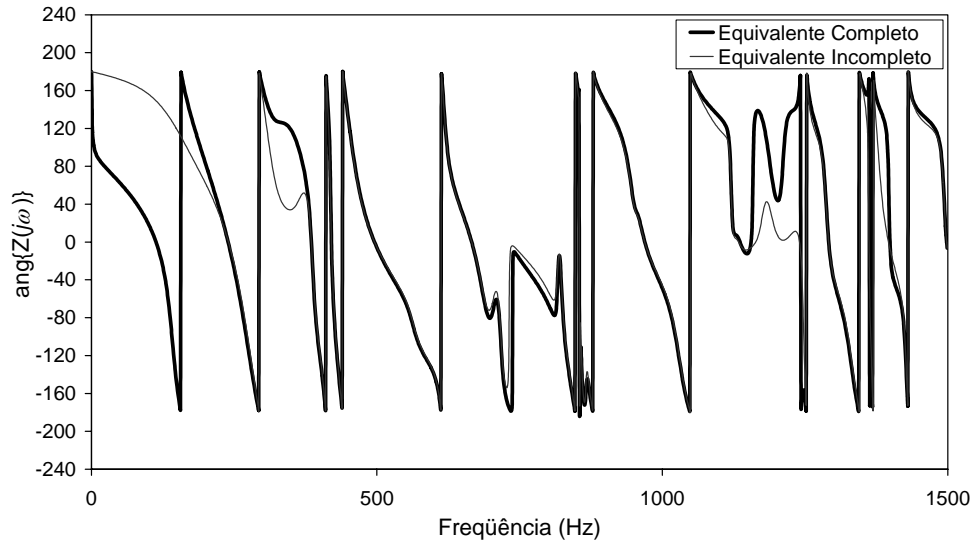


Figura 6.5: Ângulo desconsiderando o pólo e resíduo com maior índice módulo

Depois de vários testes neste mesmo sistema, foi escolhida a impedância própria da barra 24 para visualizar de forma clara a eliminação de termos tal que a resposta em frequência da mesma sofra pequenas alterações. A Tabela 6.3 mostra a classificação dos termos para cada um dos índices estabelecidos.

Tabela 6.3: Índices dos termos da impedância própria da barra 24 do Sistema de Transmissão

| Índice Módulo | Índice Área | Índice Ótimo | Pólos | Resíduos |
|---------------|-------------|--------------|---------------------|------------------------|
| 1 | 1 | 1 | $-519.35 + j4098.2$ | $30.776 + j37.629$ |
| 2 | 2 | 2 | $-453.05 + j2808.9$ | $39.821 + j5.64$ |
| 3 | 3 | 3 | $-361.25 + j990.84$ | $29.152 - j12.974$ |
| 6 | 5 | 5.5 | $-232.24 + j1970$ | $10.568 + j9.3836$ |
| 5 | 6 | 5.5 | $-135.7 + j5230.1$ | $-0.10357 + j8.929$ |
| 4 | 7 | 5.5 | $-89.923 + j5985.2$ | $-2.367 + j7.4446$ |
| 8 | 4 | 6 | $-352.56 + j1561.1$ | $18.948 + j5.5165$ |
| 10 | 8 | 9 | $-275.13 + j2472.1$ | $-8.8072 + j3.0976$ |
| 7 | 12 | 9.5 | $-67.797 + j5978.1$ | $2.0792 - j3.3464$ |
| 9 | 11 | 10 | $-106.25 + j6470.5$ | $0.58459 + j4.3165$ |
| 15 | 9 | 12 | $-205.13 + j7356.5$ | $4.1428 + j4.0014$ |
| 12 | 13 | 12.5 | $-113.58 + j4320.1$ | $-3.5862 + j0.25386$ |
| 13 | 14 | 13.5 | $-94.173 + j8367.1$ | $0.6203 + j2.9085$ |
| 14 | 15 | 14.5 | $-83.475 + j7469.6$ | $-1.3717 + j2.0995$ |
| 11 | 18 | 14.5 | $-41.862 + j7858.7$ | $0.051343 + j1.3287$ |
| 19 | 17 | 18 | $-129.55 + j2845.5$ | $-2.3292 - j0.33959$ |
| 17 | 19 | 18 | $-65.602 + j10582$ | $0.80176 + j1.0655$ |
| 27 | 10 | 18.5 | $-695.41 + j5928$ | $6.7263 + j2.2842$ |
| 16 | 21 | 18.5 | $-55.452 + j10004$ | $0.65707 + j1.0307$ |
| 20 | 20 | 20 | $-85.413 + j7111.7$ | $0.52292 + j1.2987$ |
| 18 | 29 | 23.5 | $-27.654 + j5169.2$ | $0.52239 - j0.19066$ |
| 25 | 24 | 24.5 | $-61.831 + j11596$ | $0.44511 + j0.63653$ |
| 23 | 27 | 25 | $-53.025 + j14056$ | $0.51688 + j0.46637$ |
| 35 | 16 | 25.5 | $-569.95 + j2552.8$ | $-3.5415 - j0.81767$ |
| 21 | 30 | 25.5 | $-38.324 + j9842.3$ | $0.37017 + j0.41919$ |
| 26 | 26 | 26 | $-66.421 + j2623.4$ | $-0.76887 - j0.019906$ |
| 32 | 22 | 27 | $-171.59 + j11121$ | $1.0765 + j0.78985$ |
| 24 | 35 | 29.5 | $-30.363 + j13375$ | $0.26548 + j0.28362$ |
| 28 | 32 | 30 | $-45.862 + j3880.1$ | $-0.034642 - j0.4606$ |
| 22 | 38 | 30 | $-20.626 + j15508$ | $0.23989 + j0.18126$ |
| 37 | 25 | 31 | $-165.22 + j3637.4$ | $0.61223 + j0.70477$ |
| 31 | 33 | 32 | $-70.425 + j890.57$ | $-0.55591 - j0.089405$ |
| 42 | 23 | 32.5 | $-427.15 + j4599.2$ | $1.4566 - j0.36373$ |
| 29 | 36 | 32.5 | $-45.514 + j17540$ | $0.38793 + j0.1915$ |
| 45 | 28 | 36.5 | $-352.04 + j14817$ | $0.93839 + j0.32363$ |
| 33 | 40 | 36.5 | $-44.144 + j12503$ | $0.16257 + j0.26875$ |
| 30 | 46 | 38 | $-18.921 + j15931$ | $0.13467 + j0.10046$ |
| 43 | 37 | 40 | $-162.29 + j1730.8$ | $0.27607 + j0.44576$ |

Continuação...

| Índice Módulo | Índice Área | Índice Ótimo | Pólos | Resíduos |
|---------------|-------------|--------------|---------------------|-------------------------|
| 36 | 44 | 40 | $-28.712 + j9385.7$ | $0.056411 + j0.16964$ |
| 40 | 42 | 41 | $-63.992 + j13069$ | $0.26098 + j0.10951$ |
| 34 | 50 | 42 | $-22.959 + j18251$ | $0.12779 + j0.078617$ |
| 54 | 31 | 42.5 | $-845.35 + j9966.7$ | $0.94333 + j0.45209$ |
| 38 | 48 | 43 | $-31.177 + j4504.4$ | $-0.14825 + j0.05845$ |
| 44 | 43 | 43.5 | $-90.971 + j3544.1$ | $-0.090147 + j0.27664$ |
| 55 | 34 | 44.5 | $-1133.7 + j9075.8$ | $0.84566 + j0.30352$ |
| 49 | 41 | 45 | $-264.65 + j18456$ | $0.50355 + j0.14866$ |
| 41 | 49 | 45 | $-40.043 + j11201$ | $0.01529 + j0.1501$ |
| 39 | 51 | 45 | $-19.21 + j10613$ | $-0.062747 + j0.0684$ |
| 48 | 45 | 46.5 | $-99.905 + j2708.5$ | $-0.062666 + j0.22562$ |
| 56 | 39 | 47.5 | $-993.67 + j13009$ | $0.60432 + j0.32308$ |
| 46 | 52 | 49 | $-31.701 + j16376$ | $0.067163 + j0.0502$ |
| 47 | 53 | 50 | $-25.205 + j8966.5$ | $0.011674 + j0.064332$ |
| 52 | 54 | 53 | $-60.177 + j18414$ | $0.036322 + j0.076006$ |
| 51 | 55 | 53 | $-36.069 + j2431.5$ | $0.061434 - j0.019871$ |
| 60 | 47 | 53.5 | $-832.21 + j16856$ | $0.33609 + j0.22714$ |
| 50 | 57 | 53.5 | $-24.836 + j17552$ | $-0.009685 + j0.045789$ |
| 53 | 56 | 54.5 | $-38.247 + j14379$ | $0.031941 + j0.035243$ |
| 58 | 58 | 58 | $-37.104 + j11051$ | $0.0006975 + j0.02137$ |
| 57 | 60 | 58.5 | $-17.562 + j15220$ | $0.009104 + j0.006728$ |
| 61 | 59 | 60 | $-37.637 + j14537$ | $0.005309 + j0.015946$ |
| 62 | 61 | 61.5 | $-20.173 + j5389.2$ | $-0.0066454 + j0.00565$ |
| 63 | 63 | 63 | $-26.302 + j10289$ | $0.001622 + j0.005422$ |
| 59 | 67 | 63 | -1.5085 | -0.00082108 |
| 65 | 62 | 63.5 | $-38.883 + j8088.8$ | $0.001839 + j0.006765$ |
| 66 | 64 | 65 | -63.621 | -0.0071487 |
| 64 | 66 | 65 | -6.2379 | -0.0012282 |
| 67 | 65 | 66 | -51.773 | -0.0023651 |

Para gerar os modelos super reduzidos, dos 67 termos que modelam esta impedância, foram selecionados os 34 melhores termos classificados por cada um dos índices, uma vez que os modelos reduzidos sofrem poucas alterações quando os 33 (67-34) últimos termos classificados de cada índice são retirados conforme as Figura 6.6 a 6.11.

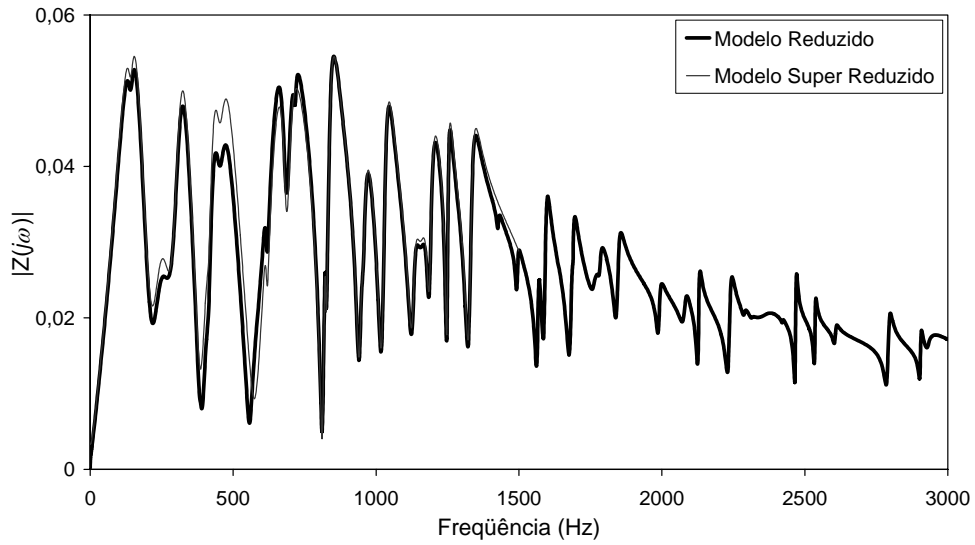


Figura 6.6: Módulo do modelo super reduzido obtido pelo índice módulo

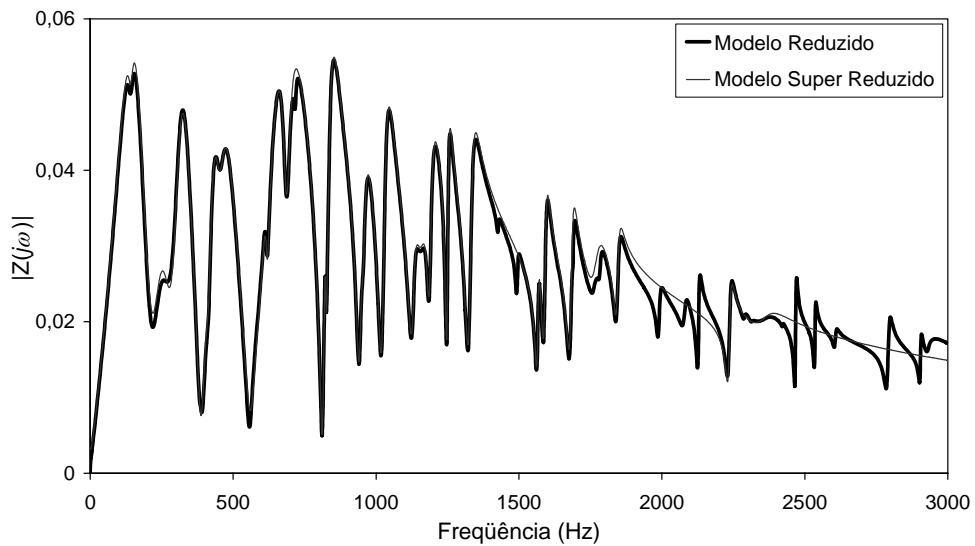


Figura 6.7: Módulo do modelo super reduzido obtido pelo índice área

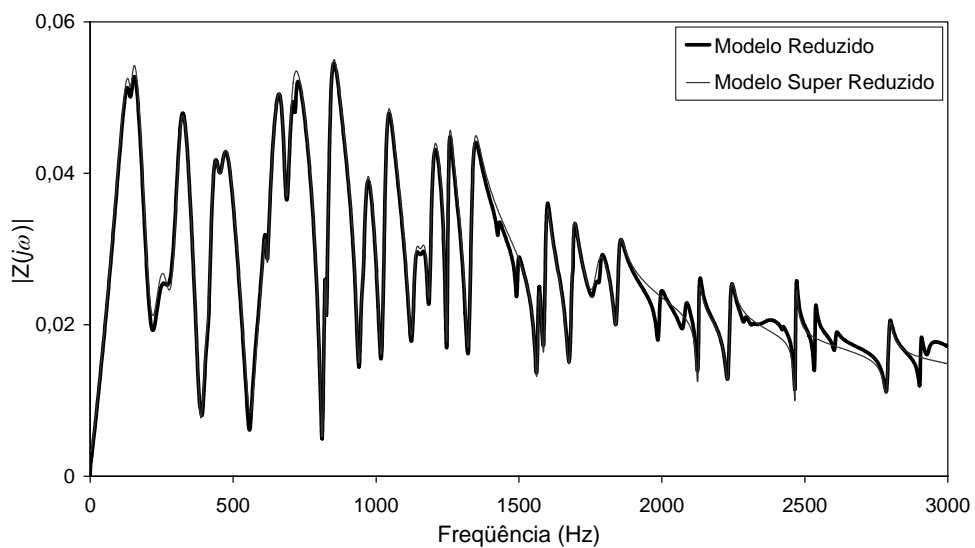


Figura 6.8: Módulo do modelo super reduzido obtido pelo índice ótimo

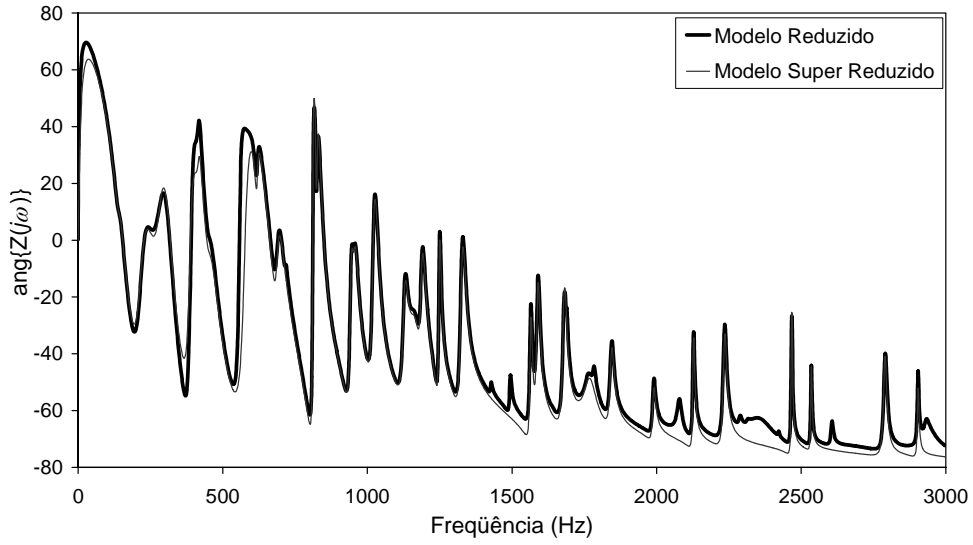


Figura 6.9: Ângulo do modelo super reduzido obtido pelo índice módulo

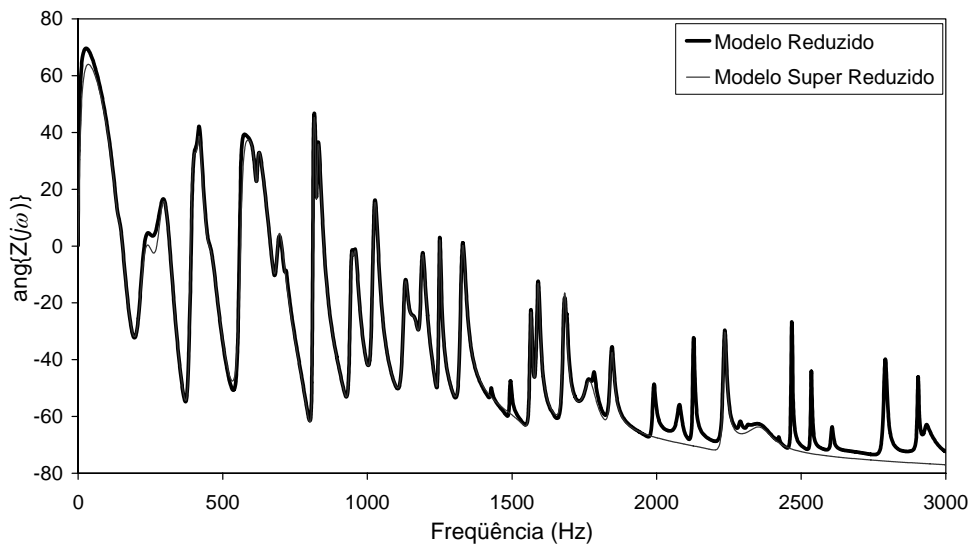


Figura 6.10: Ângulo do modelo super reduzido obtido pelo índice área

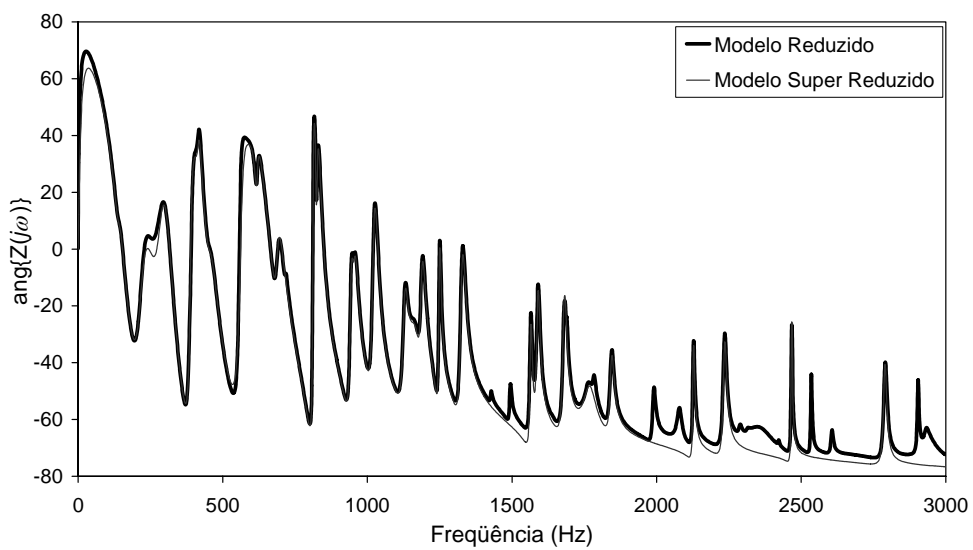


Figura 6.11: Ângulo do modelo super reduzido obtido pelo índice ótimo

A partir destas figuras comprova-se que o modelo super reduzido fornecido pelo índice ótimo é o mais próximo do modelo reduzido completo.

Convém ressaltar que os índices propostos para a otimização de modelos reduzidos se baseiam na resposta em frequência e não necessariamente são os melhores para a simulação no tempo. Na Figura 6.12 e na Figura 6.13 apresentam-se respectivamente a resposta ao impulso e ao degrau do modelo de ordem 67 (Tabela 6.3) e do modelo super reduzido utilizando o índice ótimo (Tabela 6.3).

Neste caso verifica-se que os resultados são visivelmente coincidentes para o impulso. Já para o degrau não ocorre o mesmo devido ao erro de regime permanente causado pelos pólos que foram desprezados no modelo.

Portanto o estudo de índices para redução de modelos específicos para simulação no tempo pode ser uma das linhas de pesquisa a ser exploradas.

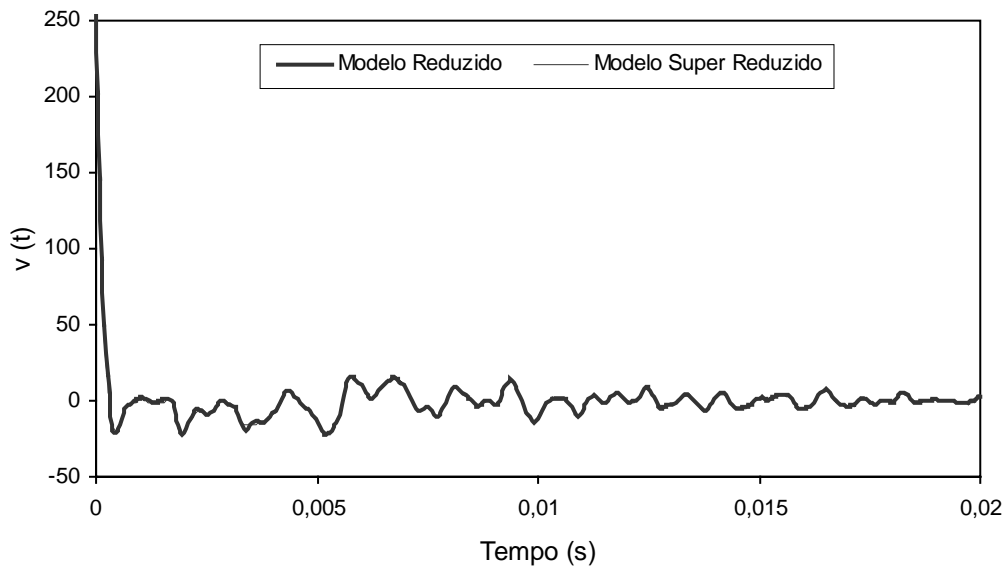


Figura 6.12: Resposta ao Impulso

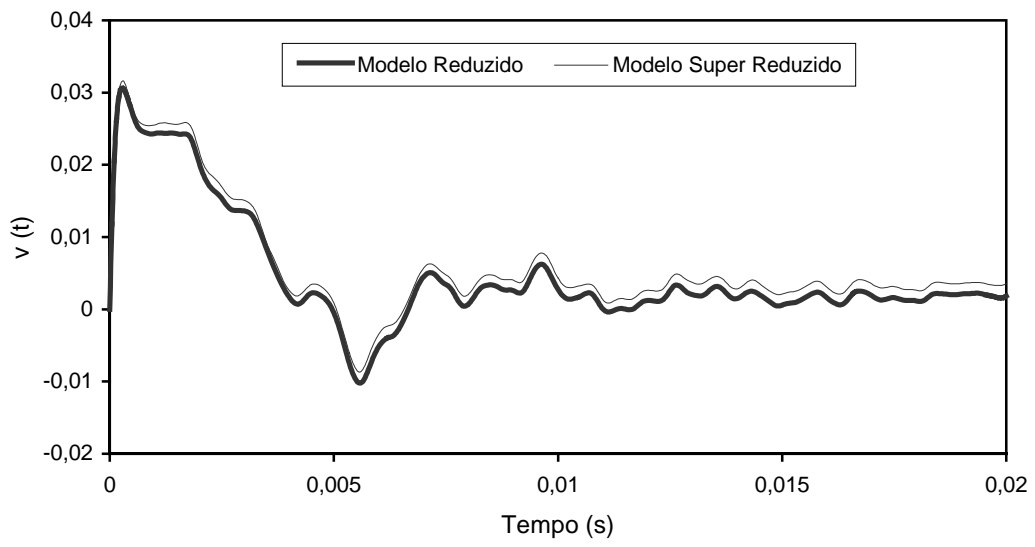


Figura 6.13: Resposta ao Degrau

Capítulo 7 - Conclusões e Propostas de Trabalhos Futuros

7.1 Conclusões

Na literatura uma série de métodos é proposta para a determinação de equivalentes dinâmicos. A maioria deles se baseia na obtenção do equivalente a partir de uma curva da resposta em frequência do sistema analisado. Neste caso, haverá uma maior precisão apenas para os pólos cuja projeção no eixo imaginário seja bem observável, podendo haver erros significativos principalmente da parte real dos pólos do equivalente em relação aos do sistema original.

Nesta tese é proposto um novo método baseado na formação do equivalente utilizando os pólos e resíduos originais do sistema, obtidos pela modelagem da matriz $Y(s)$ que, além de modelar convenientemente os elementos dos sistemas, pode considerar a variação dos mesmos com a frequência, como é o caso das linhas de transmissão. O método proposto pode ser utilizado para representar sistemas com acoplamento mono-barra ou multi-barras e pode ser aplicado em estudos de desempenho harmônico ou de transitórios eletromagnéticos.

Os equivalentes dinâmicos propostos neste trabalho mostraram-se eficazes tanto na precisão como no desempenho computacional para a faixa de frequências especificada para análise. Foram apresentados exemplos de pequeno e médio porte, onde a metodologia foi apresentada de forma didática, assim como os resultados obtidos. Estes exemplos foram implementados para uma análise harmônica envolvendo a faixa de frequências que vai de 0 a 3000Hz, no entanto os mesmos poderiam ser utilizados para estudos de transitórios eletromagnéticos, bastando ampliar esta faixa até a frequência especificada para o tipo de análise requerida.

Deve-se observar que para o uso do método proposto na tese seria necessária a utilização de modelos analíticos para todos os elementos da rede. Por outro lado, os métodos baseados em ajustes de curvas de resposta em frequência possibilitam a representação de componentes, cuja modelagem analítica não é conhecida ou é de difícil obtenção a partir de medições. A modelagem de transformadores para altas frequências é um exemplo onde isto ocorre. No entanto, é possível utilizar no método proposto os

modelos equivalentes analíticos, obtidos pelos métodos baseados em ajuste de curvas de resposta em frequência, integrando-os com os outros elementos da rede.

Na tese mostrou-se também um método de otimização de equivalentes dinâmicos, permitindo uma melhor escolha dos pólos dominantes que devem ser considerados no modelo, com o objetivo de reduzir consideravelmente a ordem do equivalente mas sem perda significativa de precisão, melhorando seu desempenho computacional.

Deve-se observar que em sistemas compostos por linhas de transmissão representados por modelos de parâmetros distribuídos, não é possível a obtenção de todos os pólos do sistema, uma vez que a sua quantidade é infinita. Assim sendo, o método neste caso vai ser intrinsecamente aproximado. No entanto, em estudos de harmônicos ou transitórios eletromagnéticos não há a necessidade da modelagem ser válida para uma faixa de frequência acima de 10 MHz (casos extremos). Para a faixa de frequência considerada no estudo, consegue-se alta precisão do equivalente, obtendo-se resultados do sistema completo visualmente coincidentes com os do equivalente.

A convergência dos pólos dominantes pode ser feita de forma eficiente utilizando o algoritmo de múltiplos pólos dominantes. No caso de pólos pouco dominantes, cuja influência é menos importante na resposta do modelo, deve-se tomar o cuidado de utilizar estimativas relativamente próximas aos pólos a serem calculados, incluindo nas estimativas uma parte real não nula, para evitar problemas de convergência.

7.2 Propostas de Trabalhos Futuros

A seguir é apresentada uma lista de trabalhos futuros.

- Mostrar aplicações práticas da metodologia proposta em estudos de harmônicos e transitórios eletromagnéticos, incluindo sistemas de grande porte.
- Aplicação dos equivalentes em estudos de ressonância subsíncrona.
- Aplicar a metodologia em sistemas trifásicos desequilibrados utilizando modelagem trifásica da rede.
- Proposta de novos algoritmos para cálculo de pólos para a modelagem por matriz $Y(s)$.
- Automatização das estimativas de pólos para utilização do algoritmo de múltiplos pólos dominantes.
- Pesquisa de índices de redução de modelos para serem utilizados em simulações no tempo.

Referências Bibliográficas

- [1] N.G. Hingorani, and M.F. Burberry, “Simulation of AC System Impedance in HVDC System Studies”, *IEEE Trans. Power App. Syst.*, Vol. PAS-89, PP. 820-28, May/June 1970.
- [2] A. Clerici, and L. Marzio, “Coordinated use of TNA and Digital Computer for Switching Surge Estudos: Transient Equivalent of a Complex Network”, *IEEE Trans., Power App. Syst.*, Vol. PAS-89, PP. 1717-26, Nov./Dic. 1970.
- [3] A. S. Morched, and V. Brandwajn, “Transmission Network Equivalents for Electromagnetic Transients Studies”, *IEEE Trans., Power App. Syst.*, Vol. PAS-102, PP. 2984-90, Sept. 1983.
- [4] V. Q. Do, and M. M. Gavrilovic, “An Iterative Pole Removal Method for Synthesis of Power System Equivalent Networks”, *IEEE Trans., Power App. Syst.*, Vol. PAS-103, PP. 2065-70, August. 1984.
- [5] V. Q. Do, and M. M. Gavrilovic, “A Synthesis Method for One Port and Multi-Port Equivalent Networks for Analysis of Power System Transients”, *T-PWRD*, Vol. 1, PP. 103-11, April. 1985.
- [6] A. S. Morched, J. H. Ottevangers and L. Martí, “Multi-Port Frequency Dependent Network Equivalents for the EMTP”, *IEEE Trans., Power App. Syst.*, Vol. 8, No. 3, PP. 1402-11, July 1993.
- [7] Bjorn Gustavsen and Adam Semlyen, “Enforcing Passivity for Admittance Matrices Approximated by Rational Functions”, *IEEE Transactions on Power Systems*, vol. 16, no. 1, February 2001, pp. 97-104.
- [8] Bjorn Gustavsen and Adam Semlyen, “Rational Approximation of Frequency Domain Responses By Vector Fitting”, *IEEE Transactions on Power Delivery*, vol. 14, no. 3, July 1999, pp. 1052-1061.

- [9] Atef Morched, Bjorn Gustavsen and Manoocher Tartibi, “A Universal Model For Accurate Calculation of Electromagnetic Transients on Overhead Lines And Underground Cables”, *IEEE Transactions on Power Delivery*, vol. 14, no. 3, July 1999, pp. 1032-1038.
- [10] Bjorn Gustavsen and Adam Semlyen, “Combined Phase And Modal Domain Calculation of Transmission Line Transients Based on Vector Fitting”, *IEEE Transactions on Power Delivery*, vol. 13, no. 2, April 1998, pp. 596-604.
- [11] Bjorn Gustavsen and Adam Semlyen, “Simulation of Transmission Line Transients Using Vector Fitting And Modal Decomposition”, *IEEE Transactions on Power Delivery*, vol. 13, no. 2, April 1998, pp. 605-614.
- [12] Bjorn Gustavsen, “Computer Code for Rational Approximation of Frequency Dependent Admittance Matrices”, *IEEE Transactions on Power Delivery*, vol. 17, no. 4, October 2002, pp. 1093-1098.
- [13] Bjorn Gustavsen, “Macromodeling Based on Frequency Domain Terminal Responses”, *IEEE Proceedings of the Power Engineering Society General Meeting*, June 2004, pp. 1143-1145.
- [14] Clever S. Pereira Filho, Sandoval Carneiro Jr. e Jacques Szczupak, “Equivalentes Eléctricos a Filtros Digitais para Simulação de Transitórios em Tempo Real em Redes Eléctricas de Grande Porte”, *XVI SNPTEE – XVI Seminário Nacional de Produção e Transmissão de Energia Eléctrica*, Campinas, São Paulo, 21th-26th Outubro, 2001.
- [15] Clever S. Pereira Filho, Sandoval Carneiro Jr. e Jacques Szczupak, “Synthesis of Transient Equivalents Using Digital Filters for Real Time Simulation of Electromagnetic Transients in Large Electric Power Systems”, *Proceedings of the International Power Systems Transients Conference IPTS'03*, 2003, New Orleans – USA.

- [16] Leonardo Tadeu Garcia Lima, “Aplicação de Sistemas Descritores na Análise de Transitórios em Redes Elétricas de Grande Porte”, Tese de Doutorado COPPE/UFRJ, 1999.
- [17] Leonardo T. G. Lima, Nelson Martins and Sandoval Carneiro Jr., “Dynamic Equivalents for Electromagnetic Transient Analysis Including Frequency-Dependent Transmission Line Parameters”, Proceedings of the IPST’97 International Power System Transients Conference, Seattle, USA, July, 1997.
- [18] Leonardo T. G. Lima, Nelson Martins e José Luiz R. Pereira, “Equivalentes Dinâmicos de Ordem Reduzida de Circuitos Elétricos para Simulação de Transitórios Eletromagnéticos”, *XI CBA – XI Congresso Brasileiro de Automática*, São Paulo, Setembro, 1996.
- [19] T. H. Ortmeier and K. Zehar, “Distribution System Harmonic Design”, *IEEE Transaction on Power Delivery*, Vol.6, No. 1, January 1991.
- [20] J. Martinon, P. Fauquembergue and J. Lachaume, “A State Variable Approach to Harmonic Disturbances in Distribution Networks”, *7th International Conference on Harmonics and Quality of Power - 7th ICHQP*, Las Vegas, USA, 16th - 18th October, 1996, pp. 293-299.
- [21] S. L. Varricchio, N. Martins, L. T. G. Lima and S. Carneiro Jr. “Studying Harmonic Problems Using a Descriptor System Approach”, *Proceedings of the IPST’99 - International Conference on Power System Transients*, Budapest, Hungary, June, 1999.
- [22] Sergio L. Varricchio and Nelson Martins, “Filter Design Using a Newton-Raphson Method Based on Eigenvalue Sensitivity”, *IEEE Proceedings of the Summer Power Meeting*, July 16-20, 2000, Seattle, Washington, USA.
- [23] S. L. Varricchio and N. Martins, “Applying Sensitivity Analysis to Improve Harmonic Voltage Performance”, VII Symposium of Specialists in Electric Operational and Expansion Planning – VII SEPOPE, Curitiba, Brazil, 21th - 26th May, 2000.

- [24] S. L. Varricchio, N. Martins, L. T. G. Lima, “A Newton-Raphson Method Based on Eigenvalue Sensitivities to Improve Harmonic Voltage Performance”, *IEEE Transactions on Power Delivery*, vol. 18, no. 1, January 2003, pp. 334-342.
- [25] Adam Semlyen and Mansour H. Abdel-Rahman, “A State Variable Approach for the Calculation of Switching Transients on a Power Transmission Line”, *IEEE Transactions on Circuits and Systems*, vol. cas-29, no. 9, September 1982.
- [26] A. Semlyen, “s-Domain Methodology for Assessing the Small Signal Stability of Complex Systems in Non-Sinusoidal Steady State”, *IEEE Transactions on Power Systems*, vol. 6, no. 1, February 1999, pp. 132-137.
- [27] Sergio Gomes Jr., “Modelagem e Métodos Numéricos para Análise Linear de Estabilidade Eletromecânica, Ressonância Subsíncrona, Transitórios Eletromagnéticos e Desempenho Harmônico de Sistemas de Potência”, Tese De Doutorado, COPPE-UFRJ, junho 2002
- [28] Sergio Gomes Jr., Nelson Martins and Carlos Portela “Modal Analysis Applied to s-Domain Models of ac Networks”, *IEEE PES Winter Meeting*, Columbus, Ohio, January 2001.
- [29] S. Gomes Jr., C. Portela, N. Martins, “Detailed Model of Long Transmission Lines for Modal Analysis of ac Networks”, *Proceedings of the IPST'01 - International Conference on Power System Transients*, Rio de Janeiro, Brazil, June 2001.
- [30] Sergio Gomes Jr., Nelson Martins e Sergio L. Varricchio, “Modal Analysis of Electromagnetic Transients in AC Networks Having Long Transmission Lines ”, *IEEE Transmission and Distribution Latin America Conference*, São Paulo, Brasil, 2002.
- [31] Sergio Gomes Jr., Nelson Martins, Sergio L. Varricchio e Carlos Portela, “Modal Analysis of Electromagnetic Transients in AC Networks Having Long

Transmission Lines’’, revisão de [30], selecionado para publicação no *IEEE Transactions on Power Delivery*, (em processo de publicação).

- [32] Sergio Gomes Jr., Sergio L. Varricchio, Nelson Martins e Carlos Portela, ‘‘Results on Modal Analysis to Speed-up Electromagnetic Transients Simulations’’, *IEEE Proceedings of the Power Engineering Society General Meeting*, June 2005.
- [33] Sergio L. Varricchio, Sergio Gomes Jr., Nelson Martins ‘‘s-Domain Approach to Reduce Harmonic Voltage Distortions Using Sensitivity Analysis’’, *IEEE Proceedings of the Winter Power Meeting*, Columbus, Ohio, USA, 28 January – 1 February, 2000.
- [34] S. L. Varricchio S. Gomes Jr. and N. Martins, ‘‘Two Powerful Network Modeling Approaches for the Modal Analysis of Harmonic Problems’’, *VIII Symposium of Specialists in Electric Operational and Expansion Planning – VIII SEPOPE*, Brasília, Brazil, 19th - 23rd May, 2002.
- [35] S. L. Varricchio S. Gomes Jr. and N. Martins, ‘‘Modal Analysis of Industrial System Harmonics Using the s-Domain Approach’’, *IEEE Transactions on Power Delivery*, vol. 19, no. 3, July 2004, pp. 1232-1237.
- [36] Sergio L. Varricchio, Sergio Gomes Jr, Nelson Martins, Leandro Ramos de Araújo, Franklin Clement Véliz, Cristiano de Oliveira Costa, ‘‘Advanced Tool for Harmonic Analysis of Power Systems’’, IX SEPOPE - Symposium of Specialists in Electric Operational and Expansion Planning, Rio de Janeiro, Brazil, 23th - 27rd May, 2004.
- [37] Leandro R. Araújo, Sergio L. Varricchio e Sergio Gomes Jr., ‘‘Metodologia para o Estudo Computacional do Desempenho Harmônico de Redes de Grande Porte’’, XV CBA – XV Congresso Brasileiro de Automática, Gramado, Rio Grande do Sul, 2004.
- [38] Sergio L. Varricchio, Sergio Gomes Jr. e Franklin Clement ‘‘Método de Newton Raphson para Utilização de Dados de Fluxo de Potência na Modelagem de Linhas

de Transmissão para Estudos de Comportamento Harmônico de Sistemas de Potência'', *V SBQEE – V Seminário Brasileiro Sobre Qualidade de Energia*, Aracaju 2003.

- [39] Franklin Clement V, Sergio Gomes Jr., Sergio L. Varricchio e Sandoval Carneiro Jr., "Dynamic Equivalents for Large AC Networks using Modal Analysis for s-Domain Models'', *IEEE Proceedings of the Power Engineering Society General Meeting*, June 2005.

- [40] Kuo, B. C., 1962, *Automatic Control System*. New Jersey, Prentice Hall.

- [41] Close, C. M., 1975, *Circuitos Lineares*. São Paulo, LTC - Livros Técnicos e Científicos.

- [42] Sergio Luis Varricchio, "Determinação de Impedâncias Harmônicas Utilizando Variáveis de Estado'', Relatório Técnico CEPEL, N^o. DPP/TEQ – 247/98, 1998.

- [43] J. L. Boldrini., 1980, *Álgebra Linear*, São Paulo, Harper & Row do Brasil.

- [44] Bélanger, P. R., 1995, *Control Engineering: A Modern Approach*. Saunders College Publishing. USA.

- [45] W. L. Brogan., 1991, *Modern Control Theory*, Prantice Hall.

- [46] Golub, G.H., Van Loan, C. F., 1989, *Matrix Computations*, Estados Unidos, The Johns Hopkins University Press.

- [47] Martins, N., Lima, L.T.G and Pinto, H. J. C. P., 1996a, "Computing Dominant Poles of Power System Transfer Functions", *IEEE Transactions on Power Systems*, vol. 11, no. 1, pp. 162-170.

- [48] Bezerra, L. H., 1996, "Discussion of [47]", *IEEE Transactions on Power Systems*, vol. 11, no. 1, pp. 162-170

- [49] Thomas Kailath, "Linear System", Prentice-Hall, Inc., Englewood Cliffs, NJ, USA, 1980.
- [50] Leon O. Chua and Pen M. Lin, "Computer-Aided Analysis of Electronic Circuits: Algorithms and Computational Techniques", Prentice-Hall, Inc., Englewood Cliffs, NJ, USA, 1975.
- [51] Pinto, H. J. C. P., 1998, Análise Modal Aplicada ao Problema de Estabilidade de Tensão. Tese de D.Sc., COPPE/UFRJ, Rio de Janeiro, RJ, Brasil.
- [52] Sergio L. Varricchio e Nelson Martins, "Estudo do Comportamento Harmônico de Redes Elétricas Utilizando Sistemas Descritores", Relatório Técnico CEPEL, N^o. DPP/PEL – 731/98, 1998
- [53] Sergio L. Varricchio e Nelson Martins, "Melhoria do Desempenho Harmônico de Tensão por Meio do Deslocamento de Pólos e Zeros do Sistema", Relatório Técnico CEPEL, No. DPP/PEL – 255/99, Maio de 1999.
- [54] IEC 1000-3-6-Electromagnetic Compatibility (EMC), Part 3, Section 6: "Assessment of Emission Limits for Distortion Loads in MV and HV Power Systems", First Edition, 1996-10.

Apêndice A

A1) Subsistemas Exemplos

O subsistema escolhido para ser representado pelo seu modelo reduzido consiste num sistema de transmissão, cujo diagrama unifilar é mostrado na Figura A.1.

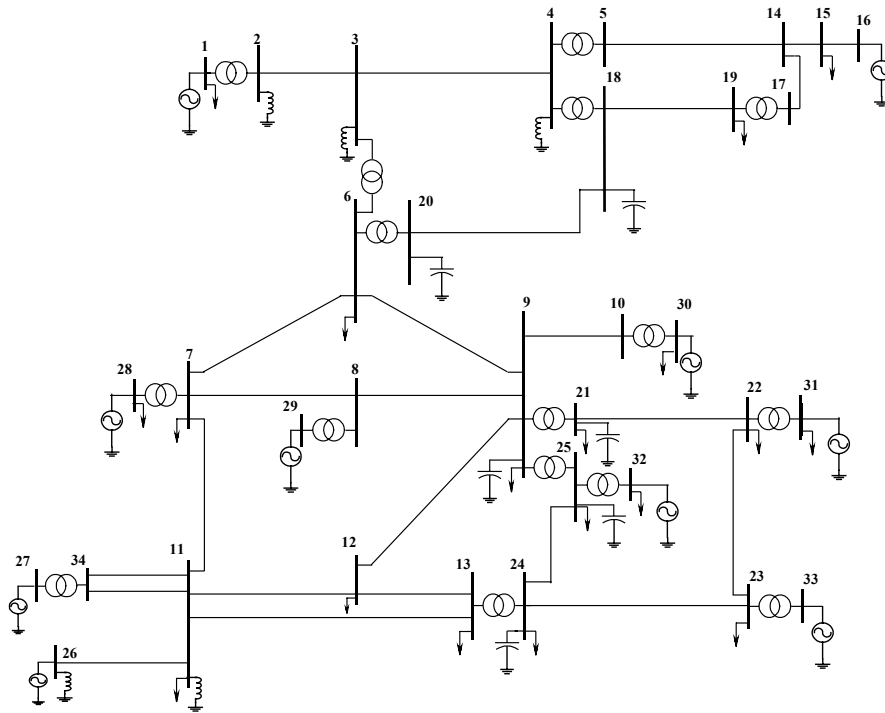


Figura A.1 - Sistema de Transmissão

Por outro lado o sistema industrial denominado Sistema de Interesse, cujo diagrama unifilar é mostrado na Figura A.2, foi planejado para ser acoplado ao Sistema de Transmissão.

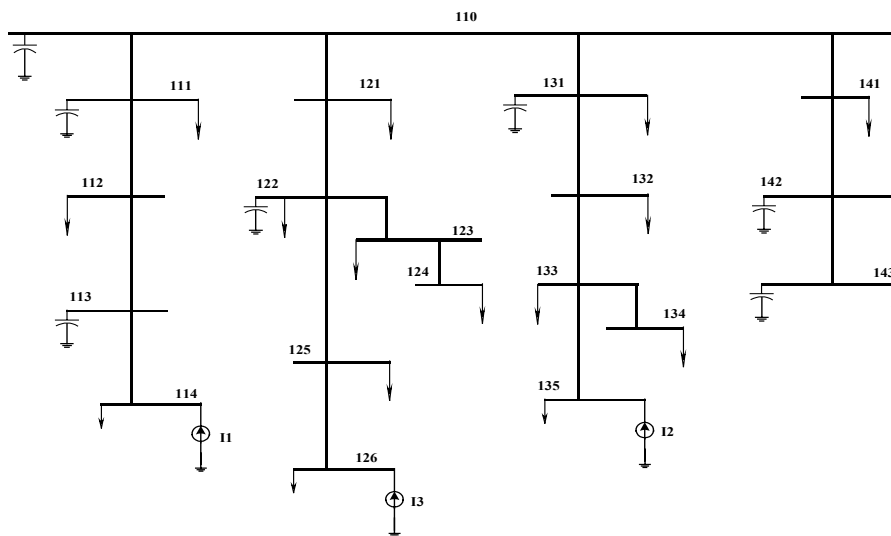


Figura A.2 - Sistema de Interesse

Para o acoplamento mono-barra ou multi-barra destes subsistemas é necessário utilizar transformadores, pois como será mostrado a seguir as tensões nas correspondentes barras de acoplamento são distintas.

De modo a verificar que os valores das grandezas elétricas da rede acoplada (mono-barra ou multi-barra) estejam dentro de limites aceitáveis, utilizou-se o programa de fluxo de potência Anarede para realizar uma análise do seu comportamento no regime permanente.

Portanto os dados mostrados a seguir correspondem aos valores convergidos do programa Anarede.

A2) Parâmetros Obtidos no Acoplamento Mono-Barra

Na Figura A.3 mostra-se a rede acoplada para este caso

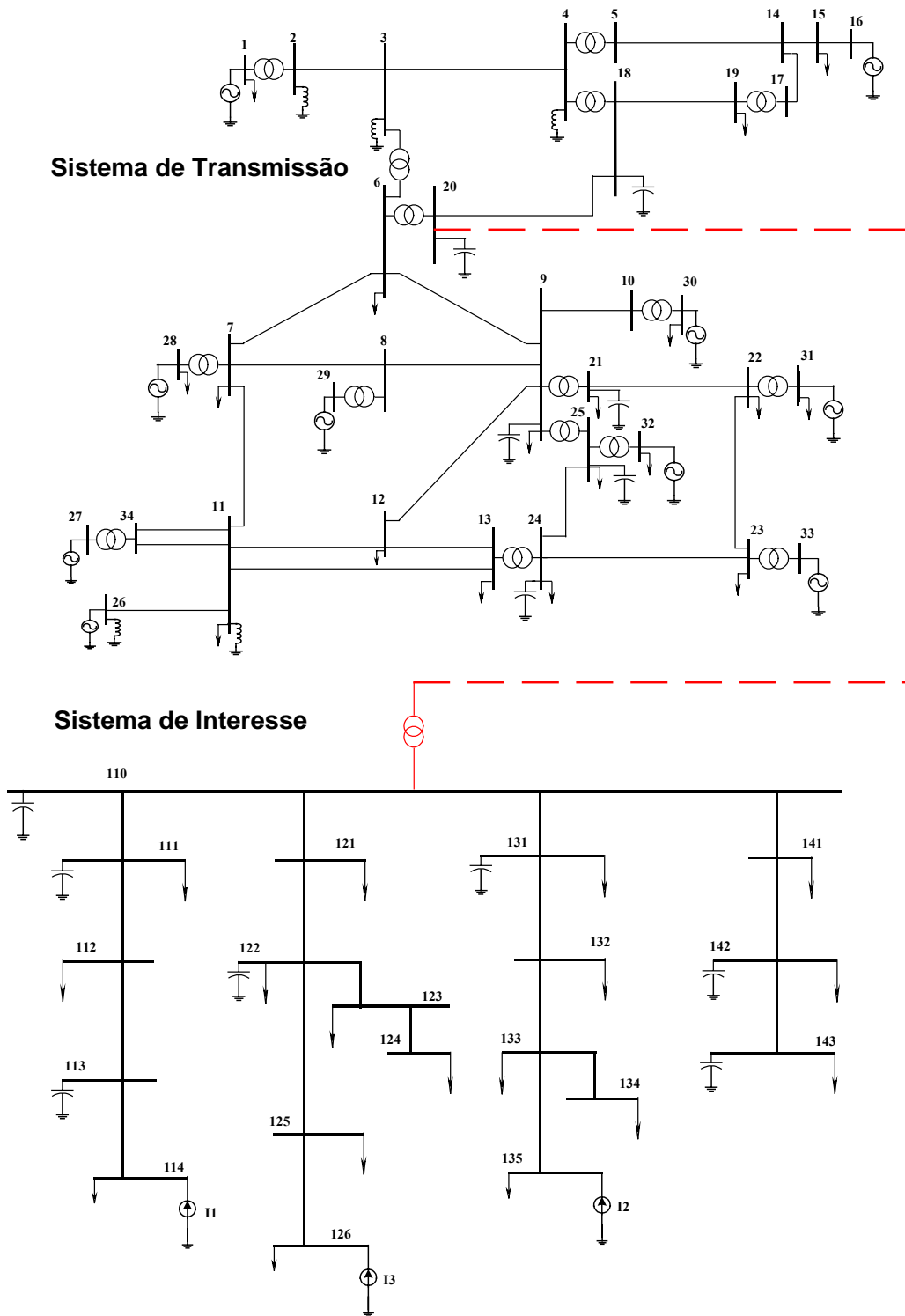


Figura A.3: Acoplamento mono barra dos subsistemas exemplos

Tabela A.1 : Dados das barras do Sistema de Transmissão

| Barra | tipo | Tensão (kV) | P _L (MW) | Q _L (Mvar) | Shunt (Mvar) | R (Ω) | L (H) | | C (μF) | |
|-------|------|-------------|---------------------|-----------------------|--------------|--------|----------------|-----------------|----------------|-----------------|
| | | | | | | | L _L | L _{sh} | C _L | C _{sh} |
| 1 | 1 | 20.36 | 15.9 | - | - | 26.071 | - | - | - | - |
| 2 | 0 | 747.29 | - | - | -990 | - | - | 1.507 | - | - |
| 3 | 0 | 766.91 | - | - | -660 | - | - | 2.261 | - | - |
| 4 | 0 | 742.50 | - | - | -990 | - | - | 1.507 | - | - |
| 5 | 0 | 541.53 | - | - | - | - | - | - | - | - |
| 6 | 0 | 519.30 | 3.001 | - | - | 89862 | - | - | - | - |
| 7 | 0 | 514.31 | 310 | -166 | - | 663.12 | - | - | 7.470 | - |
| 8 | 0 | 511.94 | - | - | - | - | - | - | - | - |
| 9 | 0 | 514.03 | 1636 | 1132 | 1026 | 109.22 | 0.2005 | - | - | 10.89 |
| 10 | 0 | 514.36 | - | - | - | - | - | - | - | - |
| 11 | 0 | 506.63 | 2.901 | - | -300 | 88479 | - | 2.211 | - | - |
| 12 | 0 | 508.76 | 286 | 62 | - | 864.42 | 0.4971 | - | - | - |
| 13 | 0 | 483.74 | 4.3 | -0.8 | - | 52600 | - | - | 0.271 | - |
| 14 | 0 | 538.59 | - | - | - | - | - | - | - | - |
| 15 | 0 | 539.32 | 6149 | 2400 | - | 41.05 | 0.0425 | - | - | - |
| 16 | 2 | 545.5 | - | - | - | - | - | - | - | - |
| 17 | 0 | 536.74 | - | - | - | - | - | - | - | - |
| 18 | 0 | 364.96 | - | - | 1000 | - | - | - | - | 22.29 |
| 19 | 0 | 358.06 | 2699 | 839.7 | - | 43.31 | 0.0357 | - | - | - |
| 20 | 0 | 353.13 | - | - | 40 | - | - | - | - | 0.891 |
| 21 | 0 | 243.95 | 310 | 61.9 | 25 | 184.61 | 0.0978 | - | - | 0.752 |
| 22 | 0 | 242.24 | 425.5 | 105 | - | 129.99 | 0.0851 | - | - | - |
| 23 | 0 | 233.52 | 417.5 | 12.8 | - | 130.49 | 0.0106 | - | - | - |
| 24 | 0 | 232.14 | 1836 | 365 | 136 | 28.24 | 0.0149 | - | - | 6.820 |
| 25 | 0 | 238.77 | 579.3 | 64 | 128.7 | 97.224 | 0.0285 | - | - | 6.454 |
| 26 | 1 | 521.5 | - | - | -100 | - | - | 0.003 | - | - |
| 27 | 1 | 20 | - | - | - | - | - | - | - | - |
| 28 | 1 | 19.64 | 1.703 | - | - | 226.5 | - | - | - | - |
| 29 | 1 | 19.58 | - | - | - | - | - | - | - | - |
| 30 | 1 | 19.78 | 5.901 | - | - | 66.30 | - | - | - | - |
| 31 | 1 | 20.74 | 1.61 | - | - | 267.17 | - | - | - | - |
| 32 | 1 | 19.92 | 31.4 | 15.7 | - | 10.11 | 0.0134 | - | - | - |
| 33 | 1 | 20 | - | - | - | - | - | - | - | - |
| 34 | 0 | 506.58 | - | - | - | - | - | - | - | - |

Obs: Tipo 1.- Gerador, Tipo 2.-Swing, Tipo 0.-Carga (Modelada por circuitos *RL* ou *RC* séries) Para as cargas Shunt tem-se: Shunt (-) → Reator, Shunt (+) →capacitor.

Tabela A.2: Dados das linhas de transmissão do Sistema de Transmissão

| De | Para | R % | X % | Mvar | R (Ω) | L (H) | C (μ F) |
|----|------|---------|--------|--------|----------------|--------|--------------|
| 2 | 3 | 0.02555 | 0.3702 | 2500 | 1.4372 | 20.824 | 11.789 |
| 3 | 4 | 0.04544 | 0.5356 | 2950.1 | 2.556 | 30.127 | 13.912 |
| 5 | 14 | 0.0413 | 0.52 | 64 | 1.0325 | 13 | 0.67906 |
| 6 | 7 | 0.154 | 1.94 | 236.97 | 3.85 | 48.5 | 2.5143 |
| 8 | 7 | 0.056 | 0.697 | 85.746 | 1.4 | 17.425 | 0.90979 |
| 8 | 9 | 0.052 | 0.654 | 80.493 | 1.3 | 16.35 | 0.85406 |
| 9 | 6 | 0.159 | 2.012 | 245.77 | 3.975 | 50.3 | 2.6077 |
| 9 | 12 | 0.162 | 2.048 | 250.17 | 4.05 | 51.2 | 2.6544 |
| 10 | 9 | 0.005 | 0.0625 | 30.632 | 0.125 | 1.5625 | 0.32502 |
| 11 | 7 | 0.172 | 2.172 | 265.16 | 4.3 | 54.25 | 2.8134 |
| 12 | 11 | 0.102 | 1.268 | 155.24 | 2.55 | 31.7 | 1.6471 |
| 12 | 13 | 0.225 | 3.033 | 381.46 | 5.625 | 75.825 | 4.0474 |
| 13 | 11 | 0.282 | 3.852 | 493.7 | 7.05 | 96.3 | 5.2383 |
| 14 | 15 | 0.0142 | 0.176 | 21.66 | 0.355 | 4.4 | 0.22982 |
| 14 | 17 | 0.0223 | 0.28 | 14.462 | 0.5575 | 7 | 0.15345 |
| 15 | 16 | 0.0035 | 0.044 | 5.414 | 0.0875 | 1.1 | 0.057444 |
| 18 | 19 | 0.0203 | 0.2 | 30.24 | 0.24162 | 2.3805 | 0.67393 |
| 18 | 20 | 1.35 | 5.8 | 265 | 16.068 | 69.035 | 5.9058 |
| 21 | 22 | 1.521 | 7.864 | 54.212 | 8.0461 | 41.601 | 2.7184 |
| 23 | 22 | 2.3055 | 11.875 | 82.373 | 12.196 | 62.819 | 4.1305 |
| 23 | 24 | 2.385 | 12.197 | 85.945 | 12.617 | 64.522 | 4.3096 |
| 25 | 24 | 4.359 | 22.499 | 50.977 | 23.059 | 119.02 | 2.5562 |
| 26 | 11 | 0.3285 | 4.3685 | 488.78 | 8.2125 | 109.21 | 5.1861 |
| 34 | 11 | - | 0.05 | 2.838 | 0 | 1.25 | 0.030112 |
| 34 | 11 | - | 0.05 | 2.838 | 0 | 1.25 | 0.030112 |

Tabela A.3: Dados dos transformadores do Sistema de Transmissão

| De | Para | R % | X % | Tap | R (Ω) | L (H) |
|-----------|-------------|------------|------------|------------|--------------------------------|--------------|
| 2 | 1 | 0.00126 | 0.49753 | 0.9752 | 0.070875 | 27.986 |
| 5 | 4 | 0 | 0.324 | 1.097 | 0 | 8.1 |
| 6 | 3 | 0.0005 | 0.3717 | 1.006 | 0.0125 | 9.2925 |
| 7 | 28 | 0.02733 | 1.612 | 1.024 | 0.68325 | 40.3 |
| 8 | 29 | 0 | 1.4 | 1.024 | 0 | 35 |
| 10 | 30 | 0 | 1.0883 | 1.048 | 0 | 27.208 |
| 17 | 19 | 0 | 0.72 | 1.023 | 0 | 18 |
| 18 | 4 | 0 | 0.3 | 1.064 | 0 | 3.5707 |
| 20 | 6 | 0 | 0.899 | 0.9704 | 0 | 10.7 |
| 21 | 9 | 0.031 | 1.207 | 1.038 | 0.16399 | 6.385 |
| 22 | 31 | 0.01673 | 1.1333 | 1.025 | 0.088502 | 5.9952 |
| 23 | 33 | 0.1 | 4.614 | 1.025 | 0.529 | 24.408 |
| 24 | 13 | 0.00873 | 0.3296 | 1.053 | 0.046182 | 1.7436 |
| 25 | 32 | 0.051 | 1.531 | 1.05 | 0.26979 | 8.099 |
| 34 | 27 | 0 | 4.362 | 1 | 0 | 109.05 |
| 9 | 25 | 2.2507 | 13.642 | 1 | 56.2675 | 341.05 |

Para o Sistema de Interesse tem-se:

Tabela A.4: Dados das barras do Sistema Industrial

| Barra | Tipo | Tensão (kV) | P _L (MW) | Q _L (Mvar) | Shunt (Mvar) | R (Ω) | L (H) | | C (μF) | |
|-------|------|-------------|---------------------|-----------------------|--------------|--------|----------------|-----------------|----------------|-----------------|
| | | | | | | | L _L | L _{sh} | C _L | C _{sh} |
| 110 | 0 | 145.3 | - | - | 21.53 | - | - | - | - | 2.9988 |
| 111 | 0 | 144.34 | 19.4 | 9.3 | 13.27 | 1073.9 | 5.9421 | - | - | 1.8483 |
| 112 | 0 | 144.25 | 25.0 | 10.8 | - | 832.3 | 5.1105 | - | - | - |
| 113 | 0 | 144.27 | - | - | 14.70 | - | - | - | - | 2.0475 |
| 114 | 0 | 144.16 | 18.98 | 7.1 | - | 1094.9 | 7.7637 | - | - | - |
| 121 | 0 | 142.64 | 21.60 | 6.2 | - | 942 | 8.7053 | - | - | - |
| 122 | 0 | 142.26 | 12.50 | 5.0 | 16.41 | 1619 | 10.737 | - | - | 2.2857 |
| 123 | 0 | 142.12 | 15.58 | 10.5 | - | 1296.4 | 5.1027 | - | - | - |
| 124 | 0 | 142.06 | 12.58 | 7.55 | - | 1604.2 | 7.0905 | - | - | - |
| 125 | 0 | 141.85 | 14.31 | 8.78 | - | 1406.2 | 6.0793 | - | - | - |
| 126 | 0 | 141.5 | 22.80 | 9.10 | - | 878.22 | 5.8367 | - | - | - |
| 131 | 0 | 142.07 | 10.87 | 6.56 | 15.24 | 1856.7 | 8.161 | - | - | 2.1227 |
| 132 | 0 | 141.32 | 14.99 | 10.57 | - | 1332.3 | 5.0119 | - | - | - |
| 133 | 0 | 140.57 | 25.1 | 16.10 | - | 787.28 | 3.2557 | - | - | - |
| 134 | 0 | 139.91 | 30.03 | 18.82 | - | 651.81 | 2.7588 | - | - | - |
| 135 | 0 | 140.44 | 14.6 | 7.80 | - | 1351 | 6.7077 | - | - | - |
| 141 | 0 | 144.57 | 18.0 | 10.0 | - | 1161.1 | 5.544 | - | - | - |
| 142 | 0 | 144.57 | 14.3 | 9.60 | 14.94 | 1461.5 | 5.7749 | - | - | 2.0754 |
| 143 | 0 | 144.55 | 15.38 | 10.32 | 13.27 | 1358.5 | 5.3703 | - | - | 1.8483 |

Obs: Tipo 0.-Carga (Modelada por circuitos *RL* ou *RC* paralelos) Para as cargas Shunt tem-se: Shunt (-) → Reator, Shunt (+) → capacitor.

Todas as linhas de transmissão do Sistema Industrial possuem os mesmos valores por unidade de comprimento como mostrado a seguir:

Tabela A.5: Parâmetros das linhas de transmissão

| R (Ω/km) | X (Ω/km) | C (μF /km) |
|----------|----------|------------|
| 0.1904 | 0.4880 | 0.01024 |

A Tabela A.6 mostra os valores destes parâmetros considerando os comprimentos das linhas de transmissão.

Tabela A.6: Dados das linhas de transmissão do Sistema Industrial

| De | Para | R % | X % | Mvar | R (Ω) | L (H) | C (μ F) | l(km) |
|-----|------|--------|--------|--------|----------------|---------|--------------|---------|
| 110 | 111 | 1.3498 | 3.4594 | 0.9925 | 2.5706 | 6.5881 | 0.13824 | 7.0893 |
| 111 | 112 | 0.14 | 0.3587 | 0.1029 | 0.26662 | 0.68311 | 0.014333 | 0.73529 |
| 112 | 113 | 0.3099 | 0.7944 | 0.2279 | 0.59017 | 1.5129 | 0.031744 | 1.6276 |
| 113 | 114 | 0.23 | 0.5894 | 0.1691 | 0.43801 | 1.1225 | 0.023553 | 1.208 |
| 110 | 121 | 1.1298 | 2.8956 | 0.8307 | 2.1516 | 5.5144 | 0.11571 | 5.9338 |
| 121 | 122 | 0.21 | 0.5381 | 0.1544 | 0.39992 | 1.0248 | 0.02.1506 | 1.1029 |
| 122 | 123 | 0.14 | 0.3587 | 0.1029 | 0.26662 | 0.68311 | 0.014333 | 0.73529 |
| 122 | 125 | 0.3699 | 0.9481 | 0.272 | 0.70444 | 1.8056 | 0.037886 | 1.9428 |
| 123 | 124 | 0.14 | 0.3587 | 0.1029 | 0.26662 | 0.68311 | 0.014333 | 0.73529 |
| 125 | 126 | 0.5699 | 1.4606 | 0.419 | 1.0853 | 2.7816 | 0.058361 | 2.9932 |
| 110 | 131 | 1.1498 | 2.9469 | 0.8454 | 2.1897 | 5.6121 | 0.11775 | 6.0389 |
| 131 | 132 | 0.2499 | 0.6406 | 0.1838 | 0.47591 | 1.22 | 0.025601 | 1.3125 |
| 132 | 133 | 0.3099 | 0.7944 | 0.2279 | 0.59017 | 1.5129 | 0.031744 | 1.6276 |
| 133 | 134 | 0.6299 | 1.6144 | 0.4632 | 1.1996 | 3.0745 | 0.064518 | 3.3083 |
| 133 | 135 | 0.2799 | 0.7175 | 0.2058 | 0.53304 | 1.3664 | 0.028665 | 1.4701 |
| 110 | 141 | 1.2697 | 3.2544 | 0.9337 | 2.418 | 6.1977 | 0.13005 | 6.6686 |
| 141 | 142 | 0.3199 | 0.82 | 0.2353 | 0.60922 | 1.5616 | 0.032774 | 1.6801 |
| 142 | 143 | 0.4199 | 1.0762 | 0.3088 | 0.79966 | 2.0495 | 0.043012 | 2.2054 |

O acoplamento entre o Sistema de Transmissão e o Sistema Industrial foi dado por meio de um transformador instalado entre as barras 20 e 110 respectivamente, cujos dados são mostrados na Tabela A.7.

Tabela A.7: Dados do transformador acoplador

| De | Para | R % | X % | Tap | R (Ω) | L (H) | S _{maq} (MVA) |
|----|------|-----|-----|-----|----------------|----------|------------------------|
| 20 | 110 | 0.0 | 1.5 | 1 | 0.0 | 0.047359 | 400 |

A3) Parâmetros Obtidos no Acoplamento Multi-Barra

De modo a viabilizar o acoplamento multi-barra, tal que o balanço de potência obtido no acoplamento mono-barra seja pouco alterado para este caso, ambos subsistemas sofreram modificações.

Para o Sistema de Transmissão pequenas modificações foram feitas na sua topologia. Basicamente estas alterações topológicas consistiram na retirada das cargas nas barras 21 e 23 (barras de acoplamento) e a instalação de um banco de capacitores na barra 23. A Figura A.4 mostra esta nova topologia do Sistema de Transmissão.

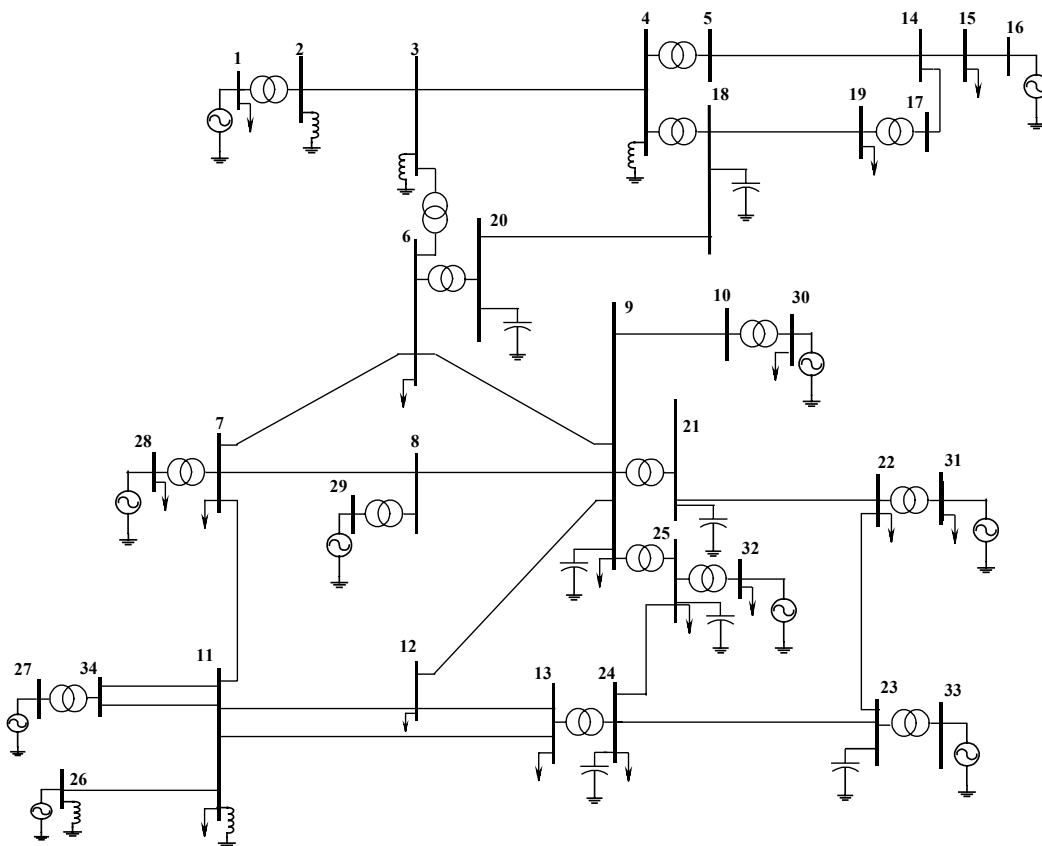


Figura A.4: Sistema de Transmissão modificado para o acoplamento multi-barra

Por outro lado para o Sistema de Interesse, a modificação consistiu na ligação de um circuito idêntico ao mesmo por meio de uma linha de transmissão.

O novo Sistema de Interesse projetado para este acoplamento é mostrado na Figura A.5.

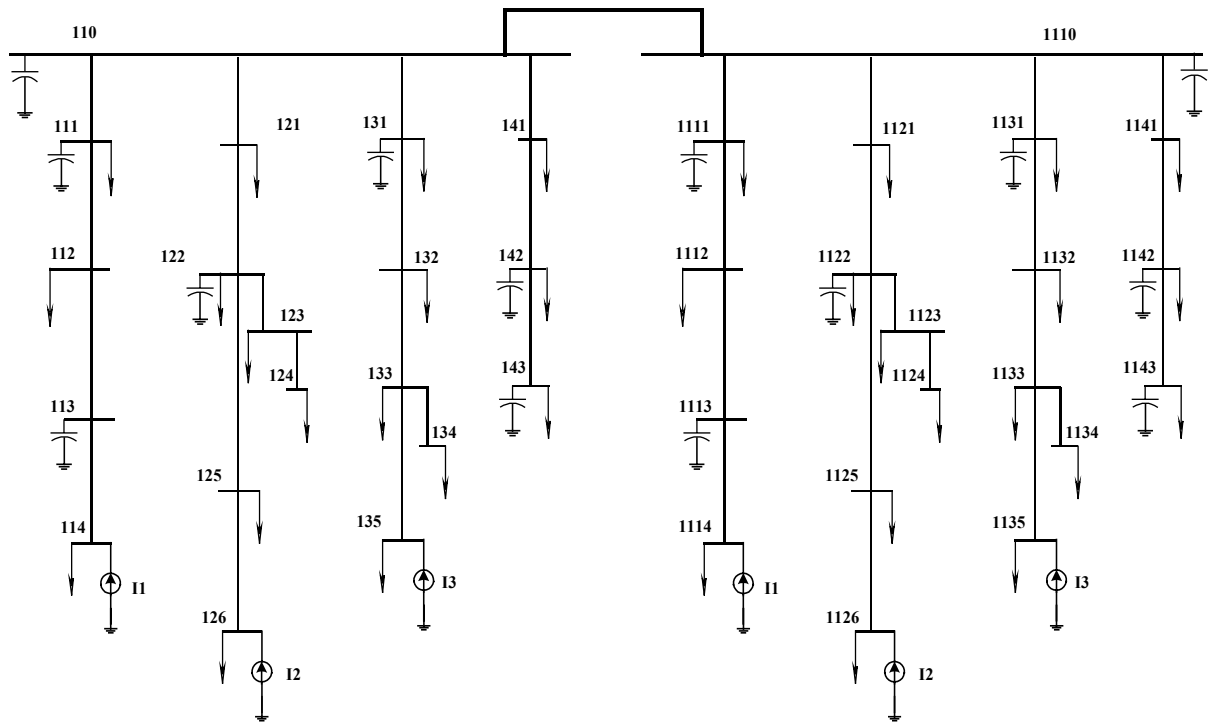


Figura A.5: Novo Sistema de Interesse projetado para o acoplamento multi-barra

O diagrama unifilar do sistema acoplado para este caso é mostrado na Figura A.6.

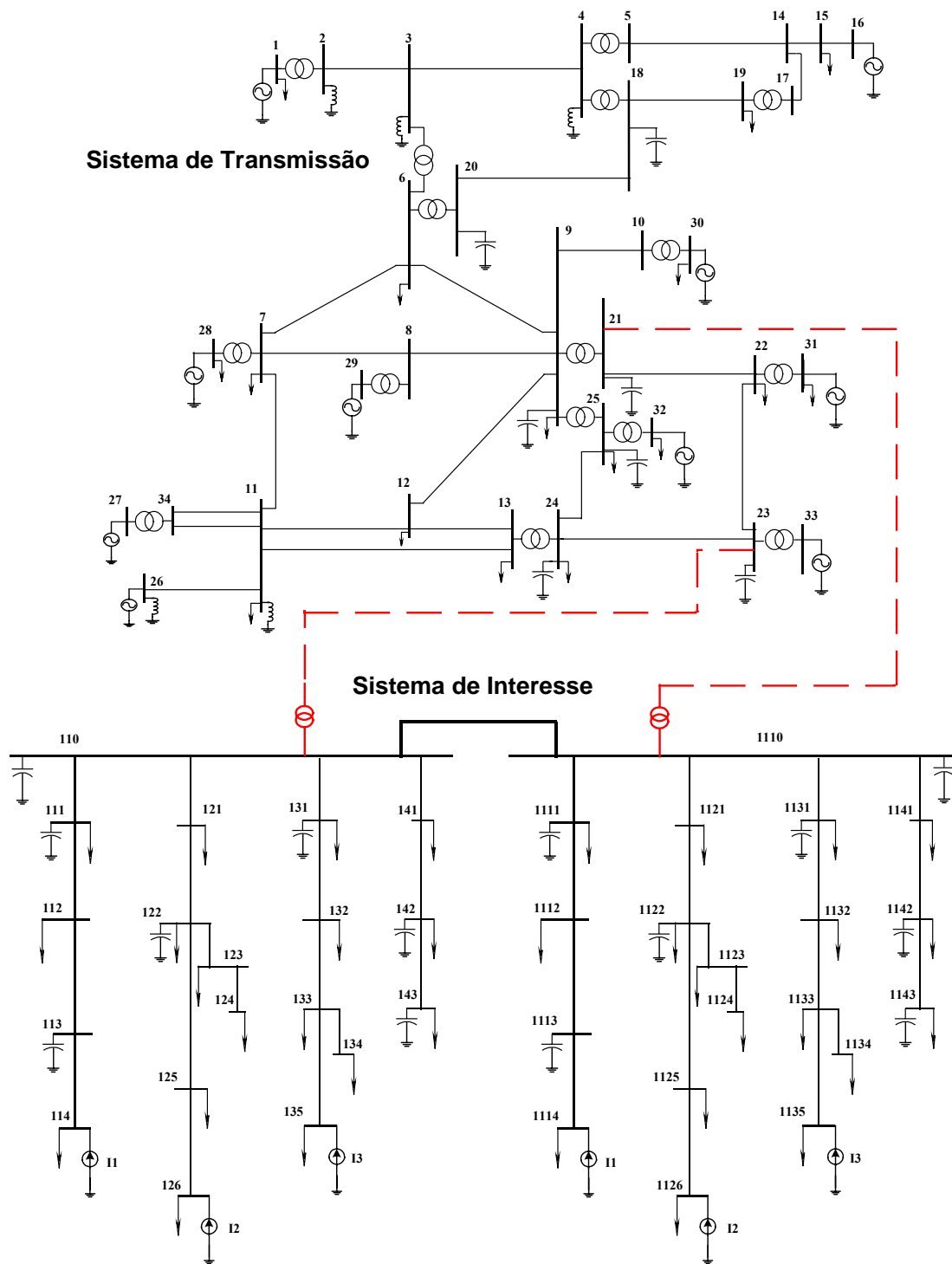


Figura A.6: Acoplamento multi-barra dos Sistemas Exemplos

Ao igual que no acoplamento mono-barra, utiliza-se o programa Anarede para verificar se as grandezas elétricas do sistema acoplado encontram-se dentro de limites aceitáveis.

Na Tabela A.8 são mostrados os dados das barras deste sistema obtidos a partir do Anarede.

Tabela A.8: Dados das barras do Sistema de Transmissão

| Barra | tipo | Tensão (kV) | P _L (MW) | Q _L (Mvar) | Shunt (Mvar) | R (Ω) | L (H) | | C (μF) | |
|-------|------|-------------|---------------------|-----------------------|--------------|-------|----------------|-----------------|----------------|-----------------|
| | | | | | | | L _L | L _{sh} | C _L | C _{sh} |
| 1 | 1 | 20.36 | 15.9 | - | - | 26.07 | 0 | - | - | - |
| 2 | 0 | 743.83 | - | - | -990 | - | - | 1.507 | - | - |
| 3 | 0 | 761.13 | - | - | -660 | - | - | 2.261 | - | - |
| 4 | 0 | 733.28 | - | - | -990 | - | - | 1.507 | - | - |
| 5 | 0 | 536.38 | - | - | - | - | - | - | - | - |
| 6 | 0 | 517.18 | 3.001 | - | - | 89129 | - | - | - | - |
| 7 | 0 | 514.27 | 310 | -166 | - | 663.0 | - | - | 1.665 | - |
| 8 | 0 | 511.64 | - | - | - | - | - | - | - | - |
| 9 | 0 | 513.33 | 1636 | 1132 | 1026 | 108.9 | 0.1999 | - | - | 10.89 |
| 10 | 0 | 513.7 | - | - | - | - | - | - | - | - |
| 11 | 0 | 509.66 | 2.901 | - | -300 | 89539 | 0 | 2.211 | - | - |
| 12 | 0 | 512.19 | 286 | 62 | - | 876.1 | 0.5038 | - | - | - |
| 13 | 0 | 489.95 | 4.3 | -0.8 | - | 53958 | - | - | 0.009 | - |
| 14 | 0 | 536.17 | - | - | - | - | - | - | - | - |
| 15 | 0 | 538.81 | 6149 | 2400 | - | 40.97 | 0.0424 | - | - | - |
| 16 | 2 | 545.5 | - | - | - | - | - | - | - | - |
| 17 | 0 | 533.33 | - | - | - | - | - | - | - | - |
| 18 | 0 | 360.41 | - | - | 1000 | - | - | - | - | 22.29 |
| 19 | 0 | 353.77 | 2699 | 839.7 | - | 42.28 | 0.0349 | - | - | - |
| 20 | 0 | 353.32 | - | - | 40 | - | - | - | - | 0.891 |
| 21 | 0 | 241.99 | - | - | 25 | - | - | - | - | 1.254 |
| 22 | 0 | 242.68 | 425.5 | 105 | - | 130.5 | 0.0854 | - | - | - |
| 23 | 0 | 237.17 | - | - | 25 | - | - | - | - | 1.254 |
| 24 | 0 | 234.9 | 1836 | 365 | 136 | 28.91 | 0.0152 | - | - | 6.820 |
| 25 | 0 | 239.08 | 579.3 | 64 | 128.7 | 97.48 | 0.0286 | - | - | 6.454 |
| 26 | 1 | 521.5 | - | - | -100 | - | - | 0.003 | - | - |
| 27 | 1 | 20 | - | - | - | - | - | - | - | - |
| 28 | 1 | 19.64 | 1.703 | - | - | 226.5 | 0 | - | - | - |
| 29 | 1 | 19.58 | - | - | - | - | - | - | - | - |
| 30 | 1 | 19.78 | 5.901 | - | - | 66.31 | 0 | - | - | - |
| 31 | 1 | 20.74 | 1.61 | - | - | 267.2 | 0 | - | - | - |
| 32 | 1 | 19.92 | 31.4 | 15.7 | - | 10.11 | 0.0134 | - | - | - |
| 33 | 1 | 20 | - | - | - | - | - | - | - | - |
| 34 | 0 | 509.58 | - | - | - | - | - | - | - | - |

Obs: Tipo 1.- Gerador, Tipo 2.-Swing, Tipo 0.-Carga (Modelada por circuitos *RL* ou *RC* séries) Para as cargas Shunt tem-se: Shunt (-) → Reator, Shunt (+) → capacitor.

Observa-se que as cargas das barras 7 e 13 foram modeladas por circuitos *RC* paralelos.

As mesmas linhas de transmissão e transformadores do Sistema de Transmissão projetado para o acoplamento mono-barra, foram mantidos para o acoplamento multi-barra.

Por outro lado para o Sistema de Interesse modificado tem-se:

Na Tabela A.9 mostram-se os dados das barras deste sistema obtidos a partir do Anarede.

Tabela A.9: Dados das barras do novo Sistema Industrial

| Barra | tipo | Tensão (kV) | P _L (MW) | Q _L (Mvar) | Shunt (Mvar) | R (Ω) | L (H) | | C (μF) | |
|-------|------|-------------|---------------------|-----------------------|--------------|--------|----------------|-----------------|----------------|-----------------|
| | | | | | | | L _L | L _{sh} | C _L | C _{sh} |
| 110 | 0 | 141.4 | - | - | 21.53 | - | - | - | - | 2.9988 |
| 111 | 0 | 140.32 | 19.4 | 9.3 | 13.27 | 1014.9 | 5.616 | - | - | 1.8483 |
| 112 | 0 | 140.23 | 25.0 | 10.8 | - | 786.58 | 4.8298 | - | - | - |
| 113 | 0 | 140.24 | - | - | 14.70 | - | - | - | - | 2.0475 |
| 114 | 0 | 140.12 | 18.98 | 7.1 | - | 1034.4 | 7.3352 | - | - | - |
| 121 | 0 | 138.62 | 21.60 | 6.2 | - | 889.61 | 8.2211 | - | - | - |
| 122 | 0 | 138.22 | 12.50 | 5.0 | 16.41 | 1528.4 | 10.135 | - | - | 2.2857 |
| 123 | 0 | 138.07 | 15.58 | 10.5 | - | 1223.6 | 4.8159 | - | - | - |
| 124 | 0 | 138.01 | 12.58 | 7.55 | - | 1514.1 | 6.6918 | - | - | - |
| 125 | 0 | 137.8 | 14.31 | 8.78 | - | 1327 | 5.7368 | - | - | - |
| 126 | 0 | 137.44 | 22.80 | 9.10 | - | 828.5 | 5.5062 | - | - | - |
| 131 | 0 | 138.02 | 10.87 | 6.56 | 15.24 | 1752.5 | 7.7028 | - | - | 2.1227 |
| 132 | 0 | 137.25 | 14.99 | 10.57 | - | 1256.7 | 4.7274 | - | - | - |
| 133 | 0 | 136.48 | 25.1 | 16.10 | - | 742.1 | 3.0689 | - | - | - |
| 134 | 0 | 135.8 | 30.03 | 18.82 | - | 614.11 | 2.5993 | - | - | - |
| 135 | 0 | 136.35 | 14.6 | 7.80 | - | 1273.4 | 6.3224 | - | - | - |
| 141 | 0 | 140.57 | 18.0 | 10.0 | - | 1097.8 | 5.2415 | - | - | - |
| 142 | 0 | 140.55 | 14.3 | 9.60 | 14.94 | 1381.4 | 5.4583 | - | - | 2.0754 |
| 143 | 0 | 140.51 | 15.38 | 10.32 | 13.27 | 1283.7 | 5.0746 | - | - | 1.8483 |
| 1110 | 0 | 143.59 | - | - | 21.53 | - | - | - | - | 2.9988 |
| 1111 | 0 | 142.58 | 19.4 | 9.3 | 13.27 | 1047.9 | 5.7983 | - | - | 1.8483 |
| 1112 | 0 | 142.49 | 25.0 | 10.8 | - | 812.14 | 4.9867 | - | - | - |
| 1113 | 0 | 142.5 | - | - | 14.70 | - | - | - | - | 2.0475 |
| 1114 | 0 | 142.39 | 18.98 | 7.1 | - | 1068.2 | 7.5748 | - | - | - |
| 1121 | 0 | 140.88 | 21.60 | 6.2 | - | 918.85 | 8.4913 | - | - | - |
| 1122 | 0 | 140.49 | 12.50 | 5.0 | 16.41 | 1579 | 10.471 | - | - | 2.2857 |
| 1123 | 0 | 140.35 | 15.58 | 10.5 | - | 1264.3 | 4.9763 | - | - | - |
| 1124 | 0 | 140.29 | 12.58 | 7.55 | - | 1564.5 | 6.9147 | - | - | - |
| 1125 | 0 | 140.08 | 14.31 | 8.78 | - | 1371.2 | 5.9283 | - | - | - |
| 1126 | 0 | 139.72 | 22.80 | 9.10 | - | 856.21 | 5.6904 | - | - | - |
| 1131 | 0 | 140.29 | 10.87 | 6.56 | 15.24 | 1810.6 | 7.9583 | - | - | 2.1227 |
| 1132 | 0 | 139.54 | 14.99 | 10.57 | - | 1299 | 4.8864 | - | - | - |
| 1133 | 0 | 138.78 | 25.1 | 16.10 | - | 767.33 | 3.1732 | - | - | - |
| 1134 | 0 | 138.11 | 30.03 | 18.82 | - | 635.18 | 2.6884 | - | - | - |
| 1135 | 0 | 138.65 | 14.6 | 7.80 | - | 1316.7 | 6.5375 | - | - | - |
| 1141 | 0 | 142.82 | 18.0 | 10.0 | - | 1133.2 | 5.4106 | - | - | - |
| 1142 | 0 | 142.81 | 14.3 | 9.60 | 14.94 | 1426.2 | 5.6353 | - | - | 2.0754 |
| 1143 | 0 | 142.78 | 15.38 | 10.32 | 13.27 | 1325.5 | 5.2399 | - | - | 1.8483 |

Obs: Tipo 0.-Carga (Modelada por circuitos RL ou RC paralelos) Para as cargas Shunt tem-se: Shunt (-) \rightarrow Reator, Shunt (+) \rightarrow capacitor.

Os dois subsistemas que formam o novo Sistema de Interesse possuem as mesmas linhas de transmissão do Sistema de Interesse projetado para o acoplamento mono-barra.

Os dados da linha de transmissão que interliga estes subsistemas são dados na Tabela A.10.

Tabela A.10: Dados da Linha de Transmissão que interconecta os dois subsistemas

| De | Para | R % | X % | Mvar | R (Ω) | L (H) | C (μ F) | l(km) |
|-----|------|------|-------|--------|----------------|-------|--------------|-------|
| 110 | 1110 | 1.00 | 2.563 | 0.7352 | 1.9044 | 4.881 | 0.1024 | 10 |

O acoplamento multi-barra entre o Sistema de Transmissão e o novo Sistema de Interesse foi dado por meio de dois transformadores cujos dados são mostrados na Tabela A.11.

Tabela A.11: Dados dos Transformadores acopladores

| De | Para | R % | X % | Tap | R (Ω) | L (H) | S _{maq} (MVA) |
|----|------|-----|-----|-----|----------------|----------|------------------------|
| 21 | 1110 | 0.0 | 1.5 | 1 | 0.0 | 0.021048 | 400 |
| 23 | 110 | 0.0 | 1.5 | 1 | 0.0 | 0.021048 | 400 |