



AJUSTE ITERATIVO DO CONTROLE DE UM SISTEMA DE PROPULSÃO  
DIESEL

Fabiano de Souza

Dissertação de Mestrado apresentada ao Programa de Pós-graduação em Engenharia Elétrica, COPPE, da Universidade Federal do Rio de Janeiro, como parte dos requisitos necessários à obtenção do título de Mestre em Engenharia Elétrica.

Orientador: Ramon Romankevicius Costa

Rio de Janeiro  
Dezembro de 2009

AJUSTE ITERATIVO DO CONTROLE DE UM SISTEMA DE PROPULSÃO  
DIESEL

Fabiano de Souza

DISSERTAÇÃO SUBMETIDA AO CORPO DOCENTE DO INSTITUTO ALBERTO LUIZ COIMBRA DE PÓS-GRADUAÇÃO E PESQUISA DE ENGENHARIA DA UNIVERSIDADE FEDERAL DO RIO DE JANEIRO COMO PARTE DOS REQUISITOS NECESSÁRIOS PARA A OBTENÇÃO DO GRAU DE MESTRE EM CIÊNCIAS EM ENGENHARIA ELÉTRICA.

Aprovada por:

---

Prof. Ramon Romankevicius Costa, D.Sc.

---

Prof. Fernando Cesar Lizarralde, D.Sc.

---

Prof. José Paulo Vilela Soares da Cunha, D.Sc.

RIO DE JANEIRO, RJ - BRASIL

DEZEMBRO DE 2009

Souza, Fabiano de

Ajuste Iterativo do Controle de um Sistema de propulsão Diesel/ Fabiano de Souza - Rio de Janeiro: UFRJ/COPPE, 2009.

XV, 86 p.: il.; 29,7 cm.

Orientador: Ramon Romankevicius Costa

Dissertação (mestrado) - UFRJ/COPPE/Programa de Engenharia Elétrica, 2009.

Referências Bibliográficas: p. 83–86.

1. Motor Diesel.      2. Sintonia controladores PID.      3. Método iterativo.      4. IFT.      5. simplex Mead-Nelder.      I. Costa, Ramon Romankevicius. II. Universidade Federal do Rio de Janeiro, COPPE, Programa de Engenharia Elétrica. III. Título.

À minha filha Amanda e à minha mulher Carla todo o amor do meu coração, sendo elas a razão da minha existência e a real motivação para a luta no meu dia-a-dia.

Aos meus educadores: minha mãe Zenilda e minha avó Zuleika (*in memoriam*), meu tio Vitor e minha tia Graça, pela excelência empreendida em minha formação e toda a ajuda prestada ao longo desses anos.

# Agradecimentos

A Deus por me iluminar e permitir que o conhecimento fluísse para pudesse concluir com êxito este trabalho.

Ao professor e orientador Ramon, pelo conhecimento transferido e pela ajuda e motivação durante todas as etapas do desenvolvimento deste trabalho.

Aos professores Liu Hsu, Fernando Lizarralde, Afonso Celso, João Carlos Basílio e Amit Bhaya, pelas aulas ministradas que forjaram o conhecimento necessário a execução deste trabalho.

Ao professor José Paulo Vilela Soares da Cunha pelas sugestões feitas na revisão do texto que muito contribuíram para a confecção desse trabalho.

À Marinha do Brasil, por possibilitar-me esta oportunidade de dedicação integral à pesquisa e ao estudo, colaborando com meu aprimoramento profissional.

Ao Comandante Alexandre Santiago pelas sábias orientações recebidas na área controle aplicado a propulsão naval e pelo rumo dado de onde pesquisar na Marinha para cumprir minha missão.

Ao apoio, motivação e experiências prestadas por todos do Departamento DEN-24, em especial ao Comandante Leonardo Tilhe pelo apoio prestado junto ao IPqM para que pudesse ter acesso aos dados dos sistemas para o desenvolvimento desse trabalho.

À colaboração dos integrantes do Grupo de Propulsão do IPqM, em especial ao Comandante Fernando Teixeira e ao Engenheiro Leandro que investiram um precioso tempo do uso do simulador da Corveta e debates na depuração dos dados.

Aos colegas Rodrigo, Gustavo e Cocota, grandes companheiros que na jornada das matérias me auxiliaram a superar os vários anos em que já havia me afastado dos bancos acadêmicos.

Ao amigo Carlos Pizzino, que mesmo diante de situações pessoais difíceis, continuou

colaborando de forma significativa na logística de confecção desse trabalho.

Ao incentivo e à compreensão dos colegas e das lideranças de minha Coordenação na ANEEL pelas minhas ausências na fase final desse trabalho.

Aos amigos da ANEEL, Vilker e Ricardo, respectivamente pela ajuda na revisão textual e pela recuperação de dados perdidos em meu computador.

Resumo da Dissertação apresentada à COPPE/UFRJ como parte dos requisitos necessários para a obtenção do grau de Mestre em Ciências (M.Sc.)

## AJUSTE ITERATIVO DO CONTROLE DE UM SISTEMA DE PROPULSÃO DIESEL

Fabiano de Souza

Dezembro/2009

Orientador: Ramon Romankevicius Costa

Programa: Engenharia Elétrica

Neste trabalho são utilizados métodos iterativos de Nelder e Mead e o *Iterative Feedback Tuning* para realizar a sintonia de reguladores de velocidade de rotação de motores Diesel. Em substituição ao motor real, um modelo não-linear do fabricante MTU é usado e em seguida linearizado para se projetar um controlador PID. Depois dessa etapa, as ferramentas do *MATLAB/SIMULINK* possibilitam a realização de simulações a fim de comparar as metodologias iterativas com os métodos analíticos e empíricos consagrados na literatura da área de sistemas de controle. Esse tema tem grande importância na área de sistemas de propulsão, pois um regulador de velocidade de um motor Diesel mal sintonizado pode causar muitos problemas tais como: desperdício de combustível, desgaste excessivo de suas peças com diminuição de sua vida útil, indisponibilidade do equipamento, entre outras. A contribuição desse trabalho está na implementação dos métodos supracitados para o ajuste dos parâmetros do controlador PID aplicados ao problema do seguimento de referência de um motor Diesel.

Abstract of Dissertation presented to COPPE/UFRJ as a partial fulfillment of the requirements for the degree of Master of Science (M.Sc.)

## ITERATIVE ADJUSTMENT OF A DIESEL PROPULSION CONTROL SYSTEM

Fabiano de Souza

December/2009

Advisor: Ramon Romankevicius Costa

Department: Electrical Engineering

This work applies the iterative methods of Nelder and Mead and the Iterative Feedback Tuning to perform the tuning of controllers used to regulate the rotation velocity of Diesel engines in a way that they respond as a reference model. Instead of the actual engine, a nonlinear model of the manufacturer MTU is used and then linearized to design a PID controller. After this step, the tools of the *MATLAB/SIMULINK* enable simulations to compare the iterative methods with empirical and analytical methods well established in the literature in the area of control systems. This theme is of great importance in the field of propulsion systems since a flow rate of a poorly tuned Diesel engine can cause many problems such as waste of fuel, excessive wear of their parts with a decrease of its life, unavailability of the equipment, among others. The contribution of this work is the implementation of the above mentioned tuning methods to adjust the parameters of a PID controller applied to regulate the rotation velocity of a Diesel engine.



# Sumário

Sumário	ix
Simbologia	xii
Abreviações	xiv
<b>1 Introdução</b>	<b>1</b>
1.1 Revisão bibliográfica . . . . .	2
1.2 Objetivo . . . . .	3
1.3 Metodologia . . . . .	3
1.4 Organização da Dissertação . . . . .	4
<b>2 Propulsão naval</b>	<b>6</b>
2.1 Introdução . . . . .	6
2.2 Evolução histórica . . . . .	6
2.3 Plantas propulsoras combinadas . . . . .	8
2.4 Propulsão de navios militares no Brasil . . . . .	9
2.4.1 Tipos de instalação CODOG no Brasil . . . . .	14
2.4.1.1 Tipo 1 (Fragata classe Niterói) . . . . .	14
2.4.1.2 Tipo 2 (Corveta classe Barroso) . . . . .	15
<b>3 Modelagem do motor Diesel</b>	<b>17</b>
3.1 Motor Diesel . . . . .	17
3.2 Modelo não linear . . . . .	20
3.2.1 Informações sobre os motores . . . . .	21
3.2.2 Modelo do MCP . . . . .	21

3.2.3	Modelo do turbocarregador . . . . .	23
3.3	Modelo linear do motor Diesel . . . . .	24
3.3.1	Modelo de Blanke . . . . .	24
3.3.2	Modelo de Horigome, Hara, Hotta e Ohtsu . . . . .	25
3.3.3	Modelo de Ohtsu e Ishizuka . . . . .	25
<b>4</b>	<b>Identificação do modelo linear</b>	<b>28</b>
4.1	Introdução . . . . .	28
4.2	Levantamento da carga do motor Diesel . . . . .	28
4.3	Determinação dos parâmetros do modelo linear . . . . .	31
<b>5</b>	<b>Controle da propulsão</b>	<b>35</b>
5.1	Introdução . . . . .	35
5.2	Controlador PID acadêmico . . . . .	36
5.3	Implementações dos controladores PID . . . . .	38
5.3.1	Transição <i>bumpless</i> entre malhas aberta e fechada . . . . .	38
5.3.2	Normalização dos parâmetros e variáveis . . . . .	39
5.3.3	Amplificação de ruídos pela ação derivativa . . . . .	39
5.4	PID digital . . . . .	40
5.5	Sintonia do PID . . . . .	41
5.6	Especificações e índices de desempenho . . . . .	42
<b>6</b>	<b>Sintonia iterativa de controladores</b>	<b>45</b>
6.1	Introdução . . . . .	45
6.2	O Algoritmo de Nelder e Mead . . . . .	45
6.2.1	Descrição do método . . . . .	45
6.3	Método IFT ( <i>Iterative feedback tuning</i> ) . . . . .	48
6.3.1	Conceito e aplicabilidade . . . . .	48
6.3.2	Descrição do método . . . . .	50
<b>7</b>	<b>Simulações</b>	<b>55</b>
7.1	Introdução . . . . .	55
7.2	Simulação 1: Sintonia preliminar do controlador . . . . .	58

7.3	Simulações 2 e 3: Sintonia iterativa pelo método de Nelder e Mead . . .	63
7.4	Simulação 4 e 5: Sintonia iterativa pelo método IFT . . . . .	70
<b>8</b>	<b>Conclusões</b>	<b>79</b>
8.1	Propulsão naval . . . . .	79
8.2	Motor Diesel e sua modelagem . . . . .	80
8.3	Projeto e sintonia do controlador PID . . . . .	80
8.4	Simulações . . . . .	81
8.5	Sugestão para trabalhos futuros . . . . .	82

# Simbologia

A seguir listam-se os principais símbolos usados nesta dissertação.

- $índice(k)$  ..... Relativo as variáveis discretas do sistema, por exemplo: elk - erro discreto do modelo linear.
- $sem.índice$  ..... Relativo as variáveis contínuas do sistema, por exemplo: enl - erro contínuo do modelo não linear.
- $índice(l \text{ ou } L)$  Relativo as variáveis oriundas do modelo linear, por exemplo: elk - erro discreto do modelo linear.
- $índice(nl \text{ ou } NL)$  ..... Relativo as variáveis oriundas do modelo não linear, por exemplo: enl - erro contínuo do modelo não linear.
- $K$  ..... ganho da reação de combustão componente do modelo linear de Horigome.
- $\tau_1$  ..... constante de tempo do modelo linear de Horigome.
- $K_p$  ..... ganho proporcional do controlador PID.
- $K_i$  ..... ganho integral do controlador PID.
- $K_d$  ..... ganho derivativo do controlador PID.
- $h$  ..... período de amostragem.
- $e(tk) \text{ ou } e(t)$  ... Sinal de erro entre a referência e a saída do sistema, respectivamente discreto ou contínuo.

- $r(tk)$  ou  $r(t)$ ... Sinal de referência do sistema, respectivamente discreto ou contínuo.
- $u(tk)$  ou  $u(t)$  .. Sinal de controle do sistema, respectivamente discreto ou contínuo.
- $y(tk)$  ou  $y(t)$ ... Sinal de saída (rotação) do sistema na simulação do método IFT.
- $\omega_{ref}$  e  $y_{ref}$ ..... Sinal de referência nas simulações dos métodos de Nelder e Mead e de IFT respectivamente.
- $\omega_m$  e  $y_m$ ..... Sinal do modelo de referência nas simulações dos métodos de Nelder e Mead e de IFT respectivamente.
- $\omega_L$ ..... rotação do modelo linear obtida na simulação
- $\omega_{NL}$  ..... rotação do modelo não-linear obtida na simulação

# Abreviações

A seguir são listadas as principais abreviações usadas nesta dissertação. No caso de siglas consagradas na literatura internacional, optou-se por manter as mesmas em inglês ou quando não encontrado seu acrônimo, seu significado em português.

<b>BB</b> .....	Bombordo.
<b>BE</b> .....	Boreste.
<b>COPPE</b> .....	Instituto Alberto Luiz Coimbra de Pós-graduação e Pesquisa de Engenharia.
<b>DBR</b> .....	Limite de posição de cremalheira dependente da rotação do motor Diesel.
<b>DEN</b> .....	Diretoria de Engenharia Naval.
<b>EGR</b> .....	<i>Exhaust gas recirculation.</i>
<b>FR</b> .....	<i>Fuel rack</i> - posição de cremalheira do motor Diesel.
<b>HMS</b> .....	<i>Her Majesty's Ship.</i>
<b>IFT</b> .....	<i>Iterative Feedback Tuning.</i>
<b>IHM</b> .....	Interface homem-máquina.
<b>LDA</b> .....	Limite de posição de cremalheira dependente da pressão de ar no turbocompressor do motor Diesel.
<b>MB</b> .....	Marinha do Brasil.

**MCP**..... Motor de Combustão Principal.

**MCA** ..... Motor de Combustão Auxiliar.

**MFC**..... *Main fuel controller.*

**MTU** ..... MTU *Friendrichshafen* - fabricante de motores Diesel.

**NAe** ..... Navio Aeródromo.

**NDD**..... Navio de Desembarque de Doca.

**NTrT** ..... Navio de Transporte de Tropas.

**PID**..... Proporcional, Integral e Derivativo.

**PCL** ..... *Power control level.*

**TG**..... Turbina a gás.

**TV**..... Turbina a vapor.

**USN** ..... *United State Navy.*

**USS**..... *United State Ship.*

# Capítulo 1

## Introdução

Uma planta de propulsão de um navio é um sistema constituído por vários tipos de equipamentos, sendo seus principais componentes: o motor Diesel, a turbina a gás, a turbina a vapor, o reator nuclear, o eixo de propulsão, o sistema de transmissão, a hélice, o acoplamento fluído e as engrenagens equalizadoras dependendo do tipo de arquitetura de planta escolhida. Com a evolução desses equipamentos, é necessário cada vez mais recorrer à automação para controlar esses sistemas de forma satisfatória.

Nos navios de guerra modernos não é diferente, o perfil operacional destes envolve desde o desenvolvimento de uma grande aceleração para atender uma missão de combate, até operar em um regime ótimo para economizar combustível. Assim, as potências envolvidas em cada faixa de operação são bastante distintas, fato que torna comum utilizar uma combinação de máquinas para cruzeiro e outra para manobras táticas.

A configuração propulsora mais empregada atualmente em operações de combate é a turbina a gás, pois é uma máquina que tem baixa razão peso/potência, resposta dinâmica mais rápida e alta confiabilidade. Por outro lado, as máquinas mais empregadas em cruzeiro são as turbinas a gás de menor porte e os motores Diesel de alta rotação, uma vez que apresentam consumo de combustível relativamente baixo, com uma potência suficiente para os navios operarem.

Um dos arranjos de um sistema de propulsão que permite um melhor aproveitamento da potência das máquinas de propulsão em toda sua faixa de operação é aquele que utiliza hélices de passo controlável (HPC). Além da vantagem intrínseca de utilizar toda a faixa de potência, ele permite a inversão no sentido de movimentação do navio



através de atuação no passo da hélice, tornando viável a utilização de máquinas unidirecionais como turbinas, e torna desnecessário o uso de caixas reversoras redutoras, que são equipamentos extremamente pesados e com grande histórico de avarias.

Considerando as informações gerais e a realidade da marinha brasileira, a condição de operação mais comum é a de cruzeiro e o tipo de máquina mais utilizada é o motor Diesel. Diante dessa realidade, a sintonia dos controladores que trabalham com os motores é um tema de grande relevância, pois, quando estes operam com um mau ajuste dos controladores, haverá desperdício de combustível, avarias em componentes dos motores e diminuição da vida útil do equipamento, e com esses, aumenta a indisponibilidade operativa do meio, o prejuízo logístico e o aumento dos custos operacionais e de manutenção.

Assim, para se obter um sistema automatizado eficiente aplicado à planta Diesel, necessita-se inicialmente de uma modelagem matemática adequada dos seus componentes. Em seguida, faz-se a linearização do modelo para realizar o projeto dos controladores com desempenhos desejados. Por fim, um conjunto de simulações dinâmicas deste motor para validar o modelo linear ora obtido e sintonizar os parâmetros desse controlador. Contudo, frequentemente o modelo da planta não é disponível ou apenas se tem acesso a poucos pontos de medição das variáveis do motor real para sintonizar o seu controlador com o uso de métodos empíricos. Isso posto, conclui-se que uma metodologia de ajuste dos parâmetros independente do modelo da planta e de cálculos complexos de taxas de variações têm grande valia.

## 1.1 Revisão bibliográfica

Esse trabalho foi realizado por meio de pesquisa em três temas centrais: propulsão naval, motores Diesel e projeto e sintonia de controladores.

Em relação ao tema motores Diesel destacam-se os trabalhos de (Heywood, 1988), (Guzzella & Amstutz, 1998) e (Fri, 1998). O primeiro desenvolveu estudos sobre os princípios e desempenhos de motores Diesel, fornecendo conceitos importantes para a modelagem físico-matemática desses equipamentos. No segundo, os autores contribuíram com a modelagem do sistema e a aplicação da teoria de controle para a realização do projeto de controlador para um motor Diesel. No terceiro, o fabricante

MTU apresentou neste relatório técnico um modelo não linear de um dos seus projetos, alguns para uso naval geral e outros aplicados na propulsão de navios militares.

Na área de propulsão Diesel Naval podemos ressaltar os trabalhos de (Blanke, 1981), (Horigome et al., 1990) e (Ohtsu & Ishizuka, 1992), que propuseram modelos para a propulsão Diesel de embarcações mercantes. Já (Fossen, 1994) detalha e desenvolve com excelência o controle dinâmico de embarcações. Por fim, o grupo composto pelos trabalhos e pesquisas de (Morishita & Brinati, 1997), (Andrada, 1998) e (Fuad, 2006) aplica em casos concretos da MB os conceitos de modelagem e desenvolvimento de sistema de controle da propulsão dos navios militares da MB.

Sobre as ferramentas de controle estudou-se a vasta de literatura existente, onde destacam-se: (Franklin et al., 1994), (Aström & Hagglund, 1995), (Bolton, 1995), (Marlin, 2000), (Aström & Wittenmark, 1997), (Ogata, 1998) e (Goodwin et al., 2001) com a parte conceitual do controle clássico; sobre a sintonia de controladores PID temos: (Bazanella & Silva Jr., 1999), (Faccin, 2004), (Rico, 2000) e finalmente no tema sintonia iterativa busca-se em (Hjalmarsson et al., 1998), (Lequin et al., 1999), (Lequin et al., 2003) e (Pires, 2007).

## 1.2 Objetivo

Os objetivos desse trabalho são: estudar os sistemas de propulsão Diesel naval, projetar um controlador para regular a velocidade de rotação de um motor Diesel, apresentar métodos de sintonia iterativa de controladores PID aplicados a motores Diesel e realizar simulações dinâmicas para comparar o desempenho destas sintonias com as obtidas por métodos analíticos e empíricos tradicionais de ajuste de parâmetros de controladores PID.

## 1.3 Metodologia

Este trabalho tem por fim estudar o controle da rotação de um motor Diesel e os elementos que contribuem para a sintonia de um controlador para essa máquina.

As etapas que serão executadas para se atingir os objetivos são:

- Revisar a bibliografia sobre motores Diesel, propulsão naval e sintonia de controladores.
- Pesquisar um modelo realista para de um motor Diesel e a obtenção de um modelo linear para o mesmo.
- Ajustar os parâmetros do modelo linear em um ponto de operação para ter comportamento similar ao modelo não linear;
- Escolher a estrutura do controlador a ser usado na simulação dinâmica;
- Apresentar métodos de sintonia iterativa de controladores PID;
- Realizar simulações para:
  1. analisar as diferenças entre o comportamento em malha fechada do modelo linear e do modelo não linear;
  2. avaliar o desempenho dos controladores usando as metodologias da sintonia iterativa aplicados ao modelo linear e não linear e
  3. refinar a sintonia dos parâmetros do controlador a partir da sintonia clássica por meio dos métodos iterativos para possibilitar o controle do motor Diesel em seu modelo não linear;
- Sugerir trabalhos de pesquisa futuros.

## 1.4 Organização da Dissertação

Este trabalho é organizado da seguinte forma:

No capítulo **2** são apresentados um histórico da evolução da propulsão naval, as principais tipologias de plantas propulsoras aplicadas a navios militares, o cenário atual na MB e a relevância da propulsão Diesel para a MB.

No capítulo **3** são apresentados componentes construtivos do motor Diesel, um modelo não linear de um motor Diesel realístico do fabricante MTU e modelos lineares de motor Diesel de aplicação naval citados na literatura especializada.

No capítulo **4** é descrita a metodologia para a escolha e o ajuste dos parâmetros do modelo linear escolhido para que este tenha o comportamento próximo à resposta do modelo não linear apresentado.

No capítulo **5** é apresentada uma implementação digital de controlador PID a ser utilizada nas simulações, além de considerações sobre os métodos tradicionais de sintonia de controladores PID e efeitos indesejados em outras estruturas de controle.

No capítulo **6** são mostrados os conceitos de sintonia iterativa e apresentados os fundamentos teóricos do método de Nelder e Mead e do *Iterative Feedback Tuning* (IFT) para aplicação na sintonia de parâmetros de controladores.

No capítulo **7** são apresentados os resultados das simulações para analisar o desempenho dos métodos iterativos (Nelder e Mead e IFT) aplicados ao controlador PID no controle dos modelos de motor Diesel apresentados.

No capítulo **8** são apresentadas conclusões gerais, além de propostas para trabalhos futuros.

# Capítulo 2

## Propulsão naval

### 2.1 Introdução

Este capítulo apresenta as principais classes de plantas propulsoras aplicadas a navios militares, a sua evolução histórica e as principais máquinas e plantas empregadas no âmbito da MB. Também neste capítulo é evidenciada a relevância do uso dos motores Diesel no cenário brasileiro.

### 2.2 Evolução histórica

As primeiras embarcações faziam uso somente da força humana, mas os egípcios, por volta do ano 3000 A.C., introduziram o mastro a vela para usar o vento como elemento impulsionante.

Durante um longo tempo, inclusive nas Grandes Navegações, tiveram como base o vento como força propulsora, nesse contexto os navios militares também faziam uso dessa forma de propulsão.

Porém, com a Revolução Industrial e a conseqüente evolução tecnológica na área bélica, as cargas levadas nos navios militares ficaram mais pesadas e demandaram maior potência da planta propulsora para se deslocar com maior velocidade e agilidade, o que as velas não podiam fornecer neste novo paradigma. Assim, no início do século XIX, a máquina a vapor foi inserida em navios mercantes e logo em seguida aplicada nas esquadras armadas.

Durante a evolução dos navios a vapor, a vela ainda era utilizada, fato esse que gerava na tripulação grande transtorno para arranjar e desarranjar este sistema. No entanto, o advento da hélice e a consolidação da tecnologia das máquinas a vapor acabaram por determinar o fim do uso da vela.

Na transição do século XIX para o XX, as turbinas a vapor (TV) passaram a ser usadas em navios militares, a primeira grande embarcação militar a usar essa máquina foi o HMS Dreadnought. A partir disso, as grandes marinhas passaram a projetar navios apenas com propulsão com turbina a vapor, vez que em comparação com outras plantas essa possuía um desempenho operativo superior.

Simultaneamente ao domínio das TVs no cenário mundial os motores Diesel começaram a se desenvolver no século XX, iniciaram-se experiências bem sucedidas em embarcações civis e em submarinos. Na Segunda Guerra Mundial as TVs imperavam nas principais marinhas, possuindo total hegemonia nas grandes embarcações, embora, a propulsão Diesel já tivesse uma participação em pequenos navios de escolta.

Com o fim da Segunda Grande Guerra e a necessidade de incentivar o crescimento de economias destruídas, investiu-se muito na indústria de motores para a área automobilística. Esse processo de desenvolvimento na tecnologia Diesel possibilitou pesquisas para se substituir as pesadas plantas propulsoras a vapor por motores Diesel mais compactos, de maior confiabilidade e de manutenção mais econômica. Essa substituição passou a ocorrer nas últimas quatro décadas nos navios de escolta de maior porte.

Também no final da Segunda Grande Guerra, duas novas formas de propulsão começaram a ser viabilizadas pela evolução tecnológica pós conflito, a turbina à gás (TG) e o reator nuclear.

A primeira foi derivada das turbinas aeronáuticas, que são marinizadas para poderem ser acopladas ao eixo da embarcação, usarem óleo Diesel e trabalharem com outras máquinas de forma combinada. A primeira belonave a receber uma planta com a TG foi o HMS Grey Goose em 1953, mas foi só a partir da década de 1970 que as marinhas passaram a produzir navios de grande porte com propulsão baseada exclusivamente em TGs.

Já a segunda derivou dos reatores usados em centrais de produção de energia elétrica, ao qual usam a energia térmica do vapor de água aquecido pela reação nuclear e transformada em energia cinética para movimentar a TV e assim girar o eixo do

gerador. No caso do navio, o torque transferido ao eixo faz girar o hélice e movimentar o navio. Inicialmente esse tipo de propulsão foi concebida para os submarinos tendo como primeiro usuário o submarino USS Nautilus em 1954, mas logo depois se pensou em equipar também os navios de superfície de grande porte. O primeiro navio de superfície de grande porte a receber uma planta nuclear foi o cruzador USS Long Beach. Porém, mesmo diante das vantagens operativas no uso militar, os custos elevados e a crescente polêmica em relação a questão ambiental acabou por restringir o uso desse tipo de propulsão aos submarinos e aos porta-aviões.

## 2.3 Plantas propulsoras combinadas

Atualmente, os navios de escolta por terem necessidade de possuir uma capacidade de ampla variação de velocidade para o cumprimento de sua missão, normalmente, empregam mais de um tipo de sistema de propulsão. Em vista disso, foram desenvolvidas arquiteturas com plantas propulsoras combinadas para aproveitar as melhores qualidades de cada tipo de máquina propulsora (TV, motor Diesel, TG, motores elétricos e reatores nucleares).

Segundo (Poggio, 2007), uma classificação utilizada nos arranjos das plantas propulsoras é a seguinte:

**COGOG** (*Combinated Gas or Gas*). Neste tipo de arranjo, dois conjuntos diferentes de turbinas a gás formam o sistema de propulsão do navio. Utiliza-se uma turbina de menor consumo para baixas velocidades e cruzeiro. Em regimes mais altos, as turbinas de menor potência são desacopladas e entram em ação as turbinas de alto rendimento.

**COGAG** (*Combinated Gas and Gas*). Semelhante ao anterior, mas neste caso os dois tipos de turbina a gás operam conjuntamente em altas velocidades.

**CODOG** (*Combinated Diesel or Gas*). Tipo de propulsão que combina motores Diesel com turbina a gás. Neste arranjo, utilizam-se motores Diesel para velocidades até cerca de 18 nós (faixa mais econômica), enquanto a turbina a gás é destinada a manobras rápidas e altas velocidades.

**CODAG** (*Combinated Diesel and Gas*). Difere do sistema CODOG em regimes de alta pois, neste caso, os motores Diesel trabalham em conjunto com as turbinas a gás.

**CODLAG** (*Combinated Diesel-Electric and Gas Turbine*). O CODLAG é um arranjo tipo CODAG acrescido de motores elétricos. Nesta combinação busca-se acima de tudo requisitos operacionais que demandam níveis de ruídos ultrabaixos. Quando o sonar de reboque está em operação, os motores elétricos são acionados por geradores Diesel, permitindo assim uma baixa velocidade e um nível de ruído extremamente reduzido.

**CODAD** (*Combinated Diesel and Diesel*). Trabalha de forma semelhante ao COGAG, possuindo um conjunto de motores (geralmente dois) em atividade para baixas velocidades e todo o sistema (geralmente quatro motores) trabalhando para desempenho máximo. Este sistema possui como vantagem reduzir bastante a tubulação, liberando espaço para outros fins (sensores e armamentos por exemplo).

**COSAG** (*Combinated Steam and Gas*). Neste arranjo, a turbina a vapor faz a função do motor a Diesel para regimes mais econômicos. Em altas velocidades, os dois atuam conjuntamente. É um sistema praticamente extinto e somente alguns poucos navios obsoletos o utilizam no mundo.

**CONAS** (*Combinated Nuclear and Steam*). Neste tipo de arranjo um sistema composto por caldeiras alimenta as turbinas a vapor para velocidades de cruzeiro (entre 14 e 17 nós). Num outro arranjo paralelo, reatores nucleares alimentam um outro grupo de turbinas a vapor. Os reatores podem ser desligados e o navio operar somente com as caldeiras. Mas ambos podem ser acionados conjuntamente para obter altas velocidades (acima de 30 nós).

## 2.4 Propulsão de navios militares no Brasil

A MB conta com uma centena de navios militares, deste número, quase a totalidade com sistema de propulsão em atividade. Os navios de primeira classe (escortas e



transportes de grande porte) e submarinos pertencentes a Esquadra são cerca de trinta navios, restando os outros vetores armados de menor porte e navios auxiliares alocados ao longo de nove Distritos Navais para cumprir a sua missão no mar territorial e rios brasileiros.

A propulsão naval empregada nos navios militares, pode ser classificada conforme a Tabela 2.1:

Tipo de propulsão	Quantidade	Exemplo usado na MB
TV	4	NAe São Paulo (Porta-aviões) e Navio Desembarque de Docas (NDD), vide figura <a href="#">2.1</a>
TG (COGOG)	3	Fragatas classe Greenhalgh, vide figura <a href="#">2.2</a>
Diesel Elétrica	6	Submarinos classe Tupi, vide figura <a href="#">2.3</a>
MCP+TG (CODOG)	11	Fragatas classe Niterói e Corvetas classe Inhaúma, vide figura <a href="#">2.4</a>
MCP	73	Navios auxiliares - NAPOc Ary Rongel e distritais - NPa Gurupi, vide figura <a href="#">2.5</a>

TABELA 2.1: Classificação de plantas propulsoras na MB.



FIGURA 2.1: Detalhe do Porta-aviões São Paulo, figura retirada de ([Marinha do Brasil, 2009](#))



FIGURA 2.2: Detalhe da Fragata Greenhalgh, figura retirada de ([Marinha do Brasil, 2009](#))



FIGURA 2.3: Detalhe de um Submarino, figura retirada de ([Marinha do Brasil, 2009](#))



FIGURA 2.4: Detalhe de uma Corveta, figura retirada de ([Marinha do Brasil, 2009](#))



FIGURA 2.5: Detalhe do Navio de Apoio Ay Rongel, figura retirada de ([Marinha do Brasil, 2009](#))

Totalizando os números, observa-se que o elemento dominante nas plantas propulsoras da MB é o motor Diesel. Em uma pesquisa junto a engenheiros da DEN, obteve-se a informação que na operação combinada, propulsão CODOG, com exemplos de plantas mostradas na próxima seção, o motor Diesel é responsável por 90% ou mais das horas de funcionamento do sistema de propulsão de Fragatas e Corvetas, face o alto custo de operação das TG.

Dessa forma, uma boa metodologia empregada na operação dos motores Diesel é vital para MB, tanto sob o ponto de vista logístico e operativo (indisponibilidade do meio), quanto ao econômico (maior custo de manutenção e de insumos para operação). A fim de prover uma boa operação é necessário um bom desempenho do regulador de velocidade (rotação) do motor e a sintonia dos parâmetros necessários à atividade de controle que irá executar. Um mau ajuste desses parâmetros implica em desperdício de combustível e desgaste excessivo de componentes do motor, além de poder deixar o navio não disponível para a sua missão. Portanto, o estudo sobre métodos de sintonia de controladores aplicados a motores Diesel é um tema estrategicamente importante

para a MB e de desejável disseminação em suas Organizações Militares técnicas pelos motivos supracitados.

## 2.4.1 Tipos de instalação CODOG no Brasil

Na Marinha do Brasil, a propulsão CODOG é aplicada em duas classes de Navios: as Fragatas classe Niterói e as Corvetas classe Inhaúma e Barroso. Como exemplificação, mostram-se os arranjos esquemáticos dos navios mencionados.

### 2.4.1.1 Tipo 1 (Fragata classe Niterói)

De acordo com (Chagas, 1983) e (Andrada, 1998), esta classe de Navio é composta por um sistema de propulsão com 4 motores Diesel para cruzeiro, 2 turbinas a gás para ataque, 2 eixos propulsores e 2 hélices de passo controlável, conforme mostrado na figura 2.6.

O eixo de cada motor Diesel é conectado à engrenagem redutora primária (elevadora) por meio de um acoplamento fluído.

A saída da engrenagem redutora primária é acoplada, por meio de uma embreagem síncrona, à engrenagem redutora principal à qual está acoplada, e ao eixo da turbina de potência, por meio de uma outra embreagem síncrona. A engrenagem redutora (elevadora), tem por finalidade compatibilizar as velocidades dos motores Diesel com as velocidades das turbinas a gás, visto que os dois tipos de equipamentos propulsores empregam velocidades distintas nas suas faixas de trabalho.

A operação do Navio pode ser feita selecionando-se um conjunto de máquinas para cruzeiro (motor Diesel), ou para ataque (TG), ou combinação de ambos quando houver por exemplo uma avaria em um dos equipamentos propulsores.

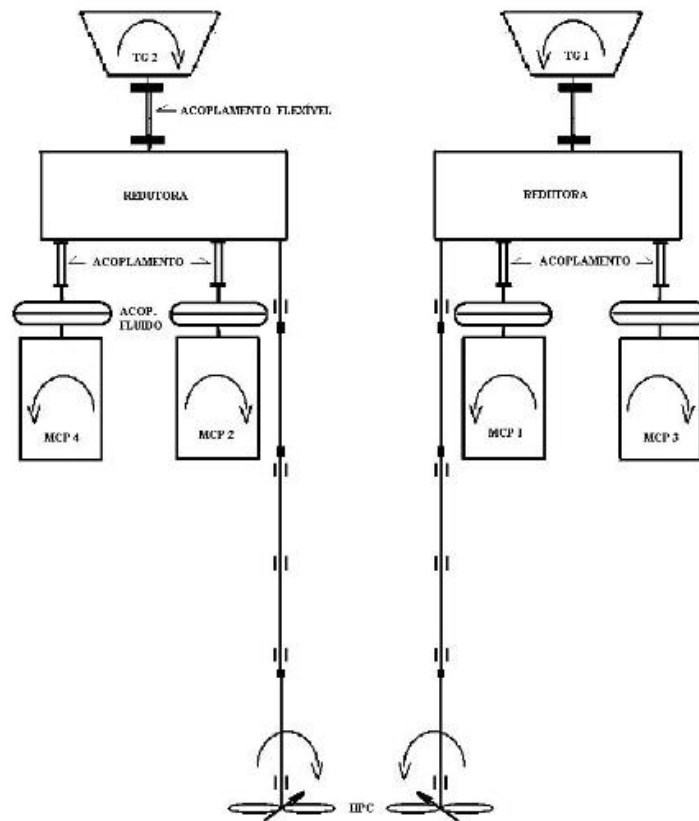


FIGURA 2.6: Planta propulsora de uma Fragata.

#### 2.4.1.2 Tipo 2 (Corveta classe Barroso)

Assevera (Fuad, 2006) em seu trabalho que o sistema de controle da propulsão tem o objetivo de garantir que se possa atingir as velocidades desejadas para o navio em tempo razoável e sem que se excedam os limites de segurança de cada equipamento (atendimento às especificações). Esta planta consiste de uma montagem mecânica que interliga dois tipos de máquinas diferentes (turbina a gás, ou TGs, e motores de combustão principal, ou MCP's, uma para cada bordo) aos eixos do navio, ou seja, aos hélices (propulsores). Além dos elementos principais, o sistema de propulsão conta com equipamentos acessórios dentre os quais se destacam:

- um sistema de engrenagens redutoras (módulo primário e secundário);
- Um conjunto de quatro embreagens auto sincronizadoras; o hélice de BB (BE) é acionado pelo MCP de BB (BE);

- os hélices e eixos e
- um sistema controlador de combustível (MFC).

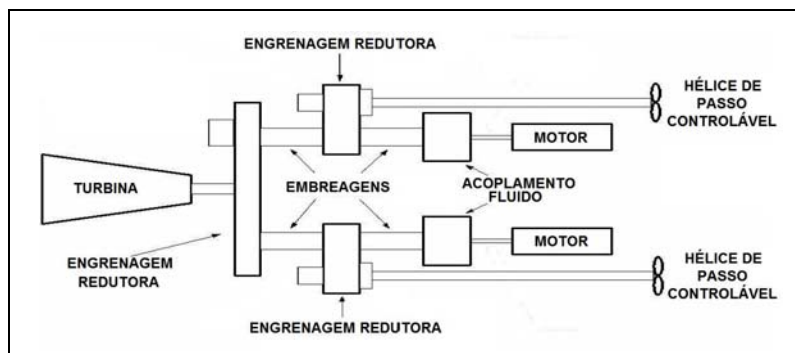


FIGURA 2.7: Planta propulsora da Corveta.

# Capítulo 3

## Modelagem do motor Diesel

Neste capítulo mostra-se uma visão geral do motor Diesel com um breve histórico e seus principais componentes. Superados os conceitos gerais do equipamento, apresentaremos um modelo não linear usado para simularmos condições o mais próximas possíveis de um equipamento real, uma vez que não disporíamos de um navio ou bancada de teste para fazer ensaios de campo. Após isso, os modelos lineares de motores Diesel aplicados na área naval propostos pela literatura especializada são mostrados, com o objetivo de que possamos escolher o mais apropriado para substituir o modelo não linear em um ponto de operação e fazer o projeto do controlador desse equipamento e em seguida para que possamos realizar simulações a fim de testar os métodos de sintonia.

### 3.1 Motor Diesel

O engenheiro Rudolf Christian Karl Diesel dedicou-se ao desenvolvimento de um motor de combustão interna que se aproximasse ao máximo do rendimento ideal teórico proposto por Carnot, (Flôres, 1998). No início da última década do século XIX concebeu a idéia que mais tarde resultaria no motor Diesel, cuja patente obteve em 1892 e no ano seguinte publicou uma descrição teórica e prática de seu mecanismo no livro *Theorie und Konstruktion eines rationellen Wärmemotors* - Teoria e Construção de um Motor Térmico Racional. O equipamento teve boa aceitação, sendo largamente utilizado principalmente em veículos automotores, chegando aos navios mercantes e depois aos militares.



Segundo (Pereira, 2003), observa-se que o ciclo Diesel não difere substancialmente do ciclo termodinamicamente ideal. A eficiência atinge a marca de 50% para motores de 2 tempos, enquanto que para grandes motores de 4 tempos já são encontrados valores de 48%, em resumo, a máquina de combustão interna de maior eficiência é o motor Diesel segundo (Heywood, 1988). Mesmo pequenos motores Diesel, 4 tempos, com injeção direta e “turbo” podem alcançar eficiência de aproximadamente 40%, (Stone, 1993).

Os motores Diesel diferem de várias maneiras dos motores a ignição elétrica. A relação de compressão, que é uma característica dimensional do motor, pode ser definida como a relação existente entre o volume varrido pelo êmbolo e o volume da câmara de combustão. Dividindo o valor do volume varrido pelo êmbolo pelo volume que sobra (câmara de combustão) quando este atinge o seu ponto mais alto (ponto morto superior - PMS), obtém-se um valor que nos indica a capacidade de esmagamento do ar ou mistura ar/combustível provocada pela subida do êmbolo (Peugeot do Brasil, 2009), que são normalmente mais elevadas do que no motor a gasolina (16 até 22:1 contra 6 até 9:1), como assevera (Bosh, 1993).

O funcionamento do ciclo do motor Diesel pode ser ilustrado na Figura 3.1,

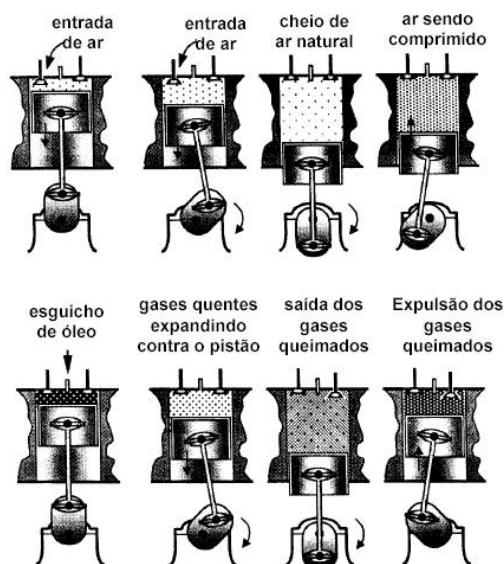


FIGURA 3.1: Etapas do ciclo Diesel, retirado de (Pereira, 2003)

Conforme descrito por (DEMEC, 2009) como reproduzido nos itens a seguir:

1. Primeiro Tempo : Aspiração;

Na fase de aspiração o pistão desloca do ponto morto inferior, PMI ao ponto morto superior, PMS, aspirando o ar através da válvula de aspiração.

2. Segundo Tempo: Compressão;

Nesta fase o pistão desloca do PMI ao PMS. No início do deslocamento a válvula de aspiração se fecha e o pistão começa a comprimir o ar na câmara de combustão. O ar quando sujeito a esta compressão sofre um aumento de temperatura que será, tanto maior, quanto for a percentagem comprimida, taxa de compressão.

3. Terceiro Tempo: Combustão (expansão);

Um pouco antes do pistão atingir o PMS, o ar comprimido atinge uma pressão de 65 a 130  $kgf/cm^2$ ; e uma temperatura de 500 a 600°C. Por meio do injetor, o combustível é fortemente comprimido e pulverizado para o interior da câmara. Este combustível ao encontrar o ar, que se encontra na pressão e temperatura supracitada queima espontaneamente, empurrando o pistão de volta ao PMI.

4. Quarto Tempo : Descarga ;

Um pouco antes do pistão atingir o PMI, de onde iniciará o quarto tempo, a válvula de descarga se abre, permitindo a saída de uma parte dos gases de combustão que se encontram em alta pressão. Ao deslocar para o PMS expulsa o resto dos gases. A Figura abaixo representa os quatro tempos de um motor do ciclo Diesel.

Assim, o motor Diesel possui algumas vantagens sobre os motores de ignição (gasolina e álcool). Primeiramente, o motor a gasolina possui componentes (velas) e necessita dos circuitos elétricos para produzir a centelha e iniciar a ignição, vez que o combustível nesse motor é admitido juntamente com o ar em contraste com o Diesel, além desse, outros itens que são dispensados no motor Diesel tais como: válvula-borboleta de entrada de ar, freio-motor e nem vácuo de admissão para aproveitamento num servofreio o que implicam em **menores custos de manutenção**.

Em segundo, os motores Diesel possuem alto rendimento termodinâmico, quando comparados a outros motores de máquinas térmicas, uma vez que existe um melhor aproveitamento de todo o combustível injetado, perdendo-se menos combustível,

obtém-se **um custo operacional mais baixo**, já que o ar aquecido é capaz de inflamar o combustível, que é injetado no tempo certo. Já no ciclo Otto, o combustível é introduzido junto com o ar - atomizado - para ser queimado, havendo perdas de mistura por todo o percurso da mistura.

Outra vantagem é o **alto rendimento**, pois por utilizar óleo combustível, mais pesado e por sua própria natureza com alto poder antidetonante, o motor Diesel possui características de queima progressiva é indicado para operar com alta taxa de compressão que se por um lado proporciona o aquecimento do ar que permite o combustível inflamar-se, por outro produz maior pressão e, por consequência, melhor aproveitamento do combustível.

Por último, o motor Diesel possui também uma grande flexibilidade, inclusive podendo ser inserido na categoria dos propulsores alternativos. Pois em suas câmaras de combustão (pelo desenho de seu projeto e o método de queimar o combustível) pode-se inflamar praticamente qualquer tipo de óleo combustível cru, como Diesel, óleo combustível, naftas, dendê, entre outros. Quando agrupado a um motor elétrico, entra na categoria dos veículos híbridos, solução para os grandes centros urbanos em termos de transporte individual e coletivo.

## 3.2 Modelo não linear

Esta seção apresenta o modelo não linear dos motores de combustão principais (MCPs) a ser usado nas simulações. Como não se dispunha de um equipamento real para testes em bancada ou um motor instalado em uma planta propulsora de um navio em testes de comissionamento, procurou-se o substituir por um modelo não linear ora apresentado, pertencente ao sistema de controle de propulsão de uma Corveta, já que este contava com um conjunto de dados operativos de funcionamento desse motor em uma situação realista. O equipamento em questão foi marinizado pelo fabricante (MTU) para uso em um Navio da MB, descrito na forma de um diagrama de blocos em *MATLAB/SIMULINK* na Figura 3.3. A referência principal para a modelagem é o diagrama de blocos fornecido pelo fabricante do motor, a MTU (Fri, 1998). O presente modelo prevê operação em transitórios e regime permanente, incluindo as proteções contra sobrecarga.

Nas seções a seguir são apresentados os diagramas de blocos de cada parte do sistema completo (motor e turbocarregador) bem como as variáveis que compõem as tabelas em cascata no diagrama (*lookup table* do *SIMULINK*).

### 3.2.1 Informações sobre os motores

O motor Diesel usado na propulsão são do modelo 16V 1163 TB93 da MTU, com 16 cilindros em V (60 graus), 4 tempos, injeção direta e sobrealimentação a gás de escapamento. A cilindrada total é de 186,1 litros. Possui também um turbocarregador de 4 fases e um sistema eletrônico de controle e monitoração.

Para se entender o papel do modelo do MCP no contexto geral, é útil analisar o diagrama de blocos da Figura 3.2. Nesta seção, apresenta-se as variáveis de entrada do modelo do MCP que são a velocidade angular do motor (ou eixo) e a posição de cremalheira (diretamente relacionada com a quantidade de combustível injetado no motor por unidade de tempo, quanto maior a abertura da cremalheira mais combustível é injetado no motor), denotada por  $FR$  e a saída do modelo é o torque instantâneo produzido pelo motor.

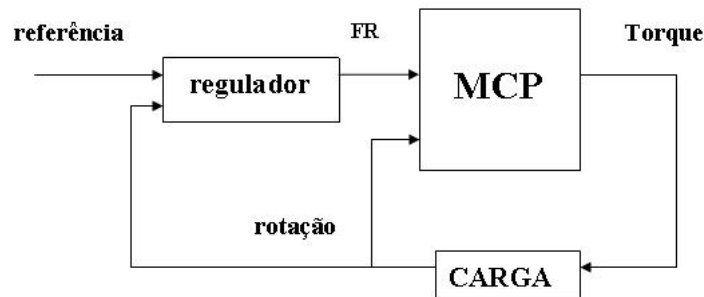


FIGURA 3.2: Integração do modelo.

### 3.2.2 Modelo do MCP

O modelo do motor é basicamente o modelo fornecido em (Fri, 1998), com as seguintes considerações:

1. Alteração na Tabela 1, que faz com que a  $bmeps$  (definida a frente) se anule para

cremalheira zero;

2. Saturação em zero para a pressão do ar fornecida pelo turbocarregador para quando cremalheira for zero.

Estas considerações foram feitas de modo a adequar o modelo do MCP para fornecer torque nulo quando a posição da cremalheira for zero. A implementação deste modelo em *MATLAB/SIMULINK* é apresentada Figura 3.3.

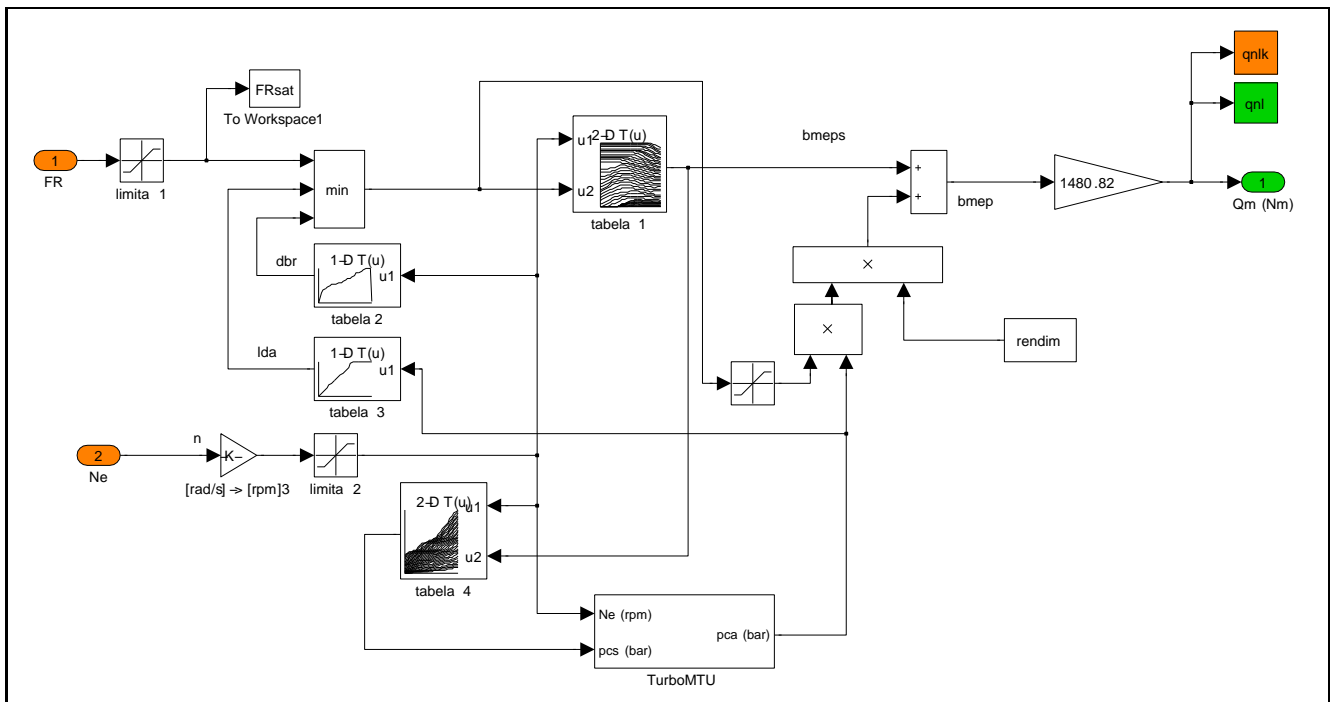


FIGURA 3.3: Modelo básico do Motor de Combustão Principal

A faixa de operação do modelo é de 300 a 1400 rpm para rotação e de 0 a 80 mm para abertura de cremalheira.

Os seguintes sinais aparecem no diagrama de blocos da Figura 3.3.

xr ou FR: posição da cremalheira (mm);

n ou Nm: rotação do motor (rpm);

dbr: limite de posição da cremalheira dependente da rotação;

pca: pressão de ar do turbocarregador;

pcs: pressão de ar do turbocarregador em regime estacionário;

lda: limite de posição da cremalheira dependente de pca;

bmep: *break mean effective pressure*;

bmeeps: bmeep em regime estacionário;

$Q_{mcp}$ : torque fornecido pelo motor para uma dada posição de cremalheira e rotação do motor;

tabela1: relaciona rotação do motor [rpm] e posição efetiva da cremalheira [mm] com o bmeeps (*break mean effective pressure steady-state*) [bar];

tabela2: relaciona rotação do motor [rpm] com o dbr (*fuel rack position limit*) [bar];

tabela3: relaciona pca (pressão do ar no turbo-carregador) [bar] com o *fuel rack position limit* (lda) [mm];

tabela4: relaciona rotação do motor [rpm] e bmeeps [bar] com o pcs (pressão do ar no turbocarregador estado estacionário) [bar];

tabela5: relaciona a rotação do turbocarregador [rpm] com o fator de aceleração (fa); e

tabela6: relaciona a rotação do motor [rpm] e a rotação do turbocarregador [rpm] com o pca [bar].

### 3.2.3 Modelo do turbocarregador

O modelo matemático do turbocarregador é apresentado na forma de diagrama de blocos do MATLAB/Simulink na Figura 3.4.

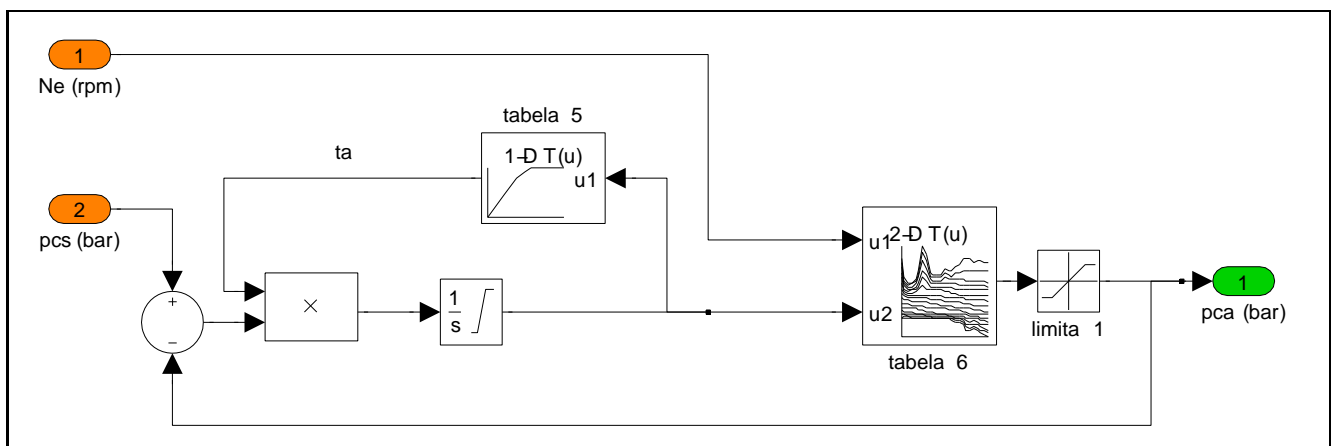


FIGURA 3.4: Modelo do turbocarregador.

As variáveis de entrada do modelo são a pressão de ar do turbocarregador em estado estacionário (pcs) e a rotação do motor ( $N$ ). A variável de saída é a pressão instantânea de ar no turbocarregador (pca).

Os seguintes sinais aparecem nos diagrama de blocos da Figura 3.4:

$n_t$ : rotação do turbocompressor;

$t_a$ : fator de aceleração, que depende de  $n_t$ .

Sendo  $pca$  uma função de  $n$  e  $n_t$ , a equação que determina esta última variável é:

$$\frac{dn_t}{dt} = t_a n_t (pcs - pca), \quad (3.1)$$

que é uma equação diferencial não linear.

### 3.3 Modelo linear do motor Diesel

Para estudar somente o período transitório de velocidade não são necessários modelos de ordem elevada do comportamento das máquinas. Assim, para simular a dinâmica de tais sistemas é suficiente apenas um modelo de menor ordem, em muitos casos uma planta de primeira ordem com atraso em cascata de uma carga de primeira ordem como o proposto por (Guzzella & Amstutz, 1998) para a aplicação em projeto de controladores em Diesel geradores. Levando para as aplicações na propulsão naval, alguns exemplos de modelos para motores Diesel são mostrados nas subseções seguintes.

#### 3.3.1 Modelo de Blanke

Considere a função de transferência com atraso (Blanke, 1981) :

$$\frac{Q_m(s)}{FR(s)} = K_y \frac{e^{-\tau s}}{1 + T_y s}, \quad (3.2)$$

onde:

Entrada =  $FR$  : Posição de cremalheira do motor;

Saída =  $Q_m$  : Torque entregue pelo motor;

$\tau$  : tempo morto da combustão =  $1/(2Nn)$ , onde  $N$  é o número de cilindros e  $n$  a rotação em rps;

$K_y$  : constante de torque =  $Q_m(n_0)/FR(n_0)$  razão entre o torque e a posição de cremalheira, para um ponto de operação -  $n_0$  em rps;

$Q_m \cdot n$  : Potência rotacional média entregue ao sistema;

$FR.n$  : Produto da vazão de combustível entregue pela velocidade (em rps);

$T_y$  : constante de tempo  $\cong 0,9 \cdot 2\pi/n$ ;

$n$  : velocidade em rps.

Esse modelo é válido para a operação no motor de 2 tempos. Se um aumento de velocidade é requerido, um sinal de pressão é comunicado para o sistema de injeção de combustível e este habilita o incremento de vazão para os cilindros queimadores gerando mais torque e velocidade. A maioria dos motores de 2 tempos operam na faixa de 25 rpm a 125 rpm e são conectados diretamente ao hélice propulsor.

### 3.3.2 Modelo de Horigome, Hara, Hotta e Ohtsu

Em muitas aplicações onde um motor de média velocidade é usado, é razoável assumir que a taxa de amostragem e a largura da banda do regulador automático do motor principal fique um pouco abaixo da frequência  $1/\tau$  que corresponde ao atraso de tempo de combustão (Horigome et al., 1990), assim, sendo desnecessário a inclusão no modelo do atraso constante do modelo de Blanke.

Nos motores de média velocidade a rotação está na faixa 150 rpm a 500 rpm. Em geral, estes motores estão conectados à carga por meio de uma caixa de engrenagens. Nestas condições, o comportamento do motor Diesel pode ser aproximado por

$$\frac{Q_m(s)}{FR(s)} = \frac{K_y}{1 + T_y s}, \quad (3.3)$$

desde que para baixas frequências.

### 3.3.3 Modelo de Ohtsu e Ishizuka

Uma identificação estatística dos parâmetros componentes mecânicos do sistema de governo do hélice (passo) mostrou que um modelo de segunda ordem, frequentemente, tem um rendimento de melhor ajuste das características do motor Diesel principal que é (Ohtsu & Ishizuka, 1992):

$$\frac{Q_m(s)}{FR(s)} = \frac{K_y}{(1 + T_{y1}s)(1 + T_{y2}s)}, \quad (3.4)$$



onde  $T_{y1}$  e  $T_{y2}$  são duas constantes de tempo. A razão para isso é a dinâmica do sistema de injeção de combustível do motor e a dinâmica associada ao turbocompressor.

Apresentado os modelos, vamos escolher um para que possamos no capítulo seguinte identificar os valores dos parâmetros.

A Figura 3.5 mostra um comportamento típico da curva de rotação do modelo não linear.

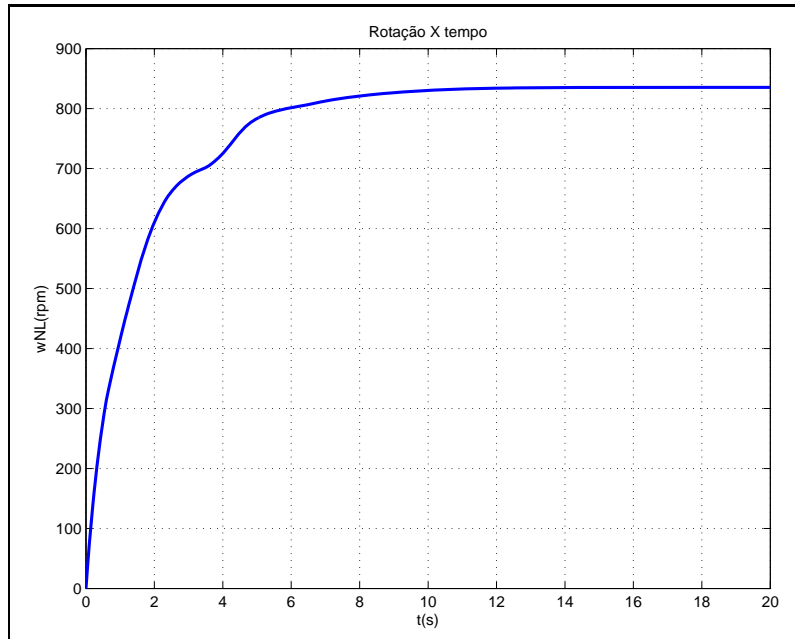


FIGURA 3.5: Gráfico da rotação por tempo do modelo não linear.

Da Figura acima podemos concluir que:

- O atraso é desprezível, fazendo assim, eliminarmos o modelo de Blanke. Na prática isso pode ser explicado por tratar-se de um motor de alta rotação e construído com 16 cilindros a 4 tempos. Como o atraso de combustão é o período de tempo entre a injeção e as condições para a reação química, este ao ser dividido por 16 e comparado ao período de operação do Diesel se torna passível de ser desconsiderado em seus efeitos físicos no estudo da regulação de rotação. Contudo, esse mesmo parâmetro em motores de 2 tempos com baixa rotação não podem ser desprezados, por isso é incluído no modelo de Blanke, o adequado para essa classe.
- A curva se mostra com um contorno próximo a resposta de um sistema de primeira

ordem, assim optamos pelo modelo de Horigome ao invés do modelo de Ohtsu de segunda ordem.

Assim, o problema da equação dinâmica do motor Diesel aplicado ao navio fica:

$$\frac{d(0,5I_m\omega^2)}{dt} = (Q_m - Q - Q_f)\omega, \quad (3.5)$$

onde:

$\omega$  : rotação no motor Diesel em  $rad/s$ ;

$I_m$  : Carga resistente a rotação em  $kgm^2$ ;

$Q_m$  : Torque produzido pelo motor Diesel em  $Nm$ ;

$Q$  : Torque do hélice em  $Nm$ ;

$Q_f$  : Torque de atrito em  $Nm$ .

Podemos sintetizar como a seguinte relação:

$$\frac{\omega(s)}{Q_m(s) - Q(s)} = \frac{1}{I_m(s)}, \quad (3.6)$$

donde depreendemos que necessitamos da carga e dos parâmetros do modelo linear para que possamos projetar o controle do motor, temas esse a serem tratados no capítulo seguinte.

# Capítulo 4

## Identificação do modelo linear

### 4.1 Introdução

Neste Capítulo buscaremos determinar os parâmetros do modelo linearizado escolhido no Capítulo 3, para um dado ponto de operação do motor Diesel. O motor Diesel será simulado por meio do seu modelo não linear apresentado no Capítulo anterior. Os parâmetros do modelo linearizado serão ajustados de tal modo que o mesmo apresente um comportamento dinâmico semelhante ao do modelo não linear próximo do ponto de operação.

### 4.2 Levantamento da carga do motor Diesel

Nesta seção, determina-se os parâmetros da carga a ser utilizada nas simulações dos modelos linear e não linear.

Como não dispomos dos ensaios de fábrica que geraram o modelo não linear, mas apenas o modelo com o diagrama correlacionando as variáveis internas através de tabelas, não podemos, diretamente, por inspeção no modelo, determinar o  $J$  (momento de inércia), tampouco  $B_{at}$  (atrito estático). Contudo, o IPqM autorizou o uso do simulador da planta propulsora e seu controle de uma Corveta da MB, mostrado na Figura 4.1, ao qual o motor em estudo é parte componente, exclusivamente, para fins de obtenção de dados necessários à confecção dessa Dissertação. Assim, descrevemos nos parágrafos a seguir os passos para a obtenção desses parâmetros.

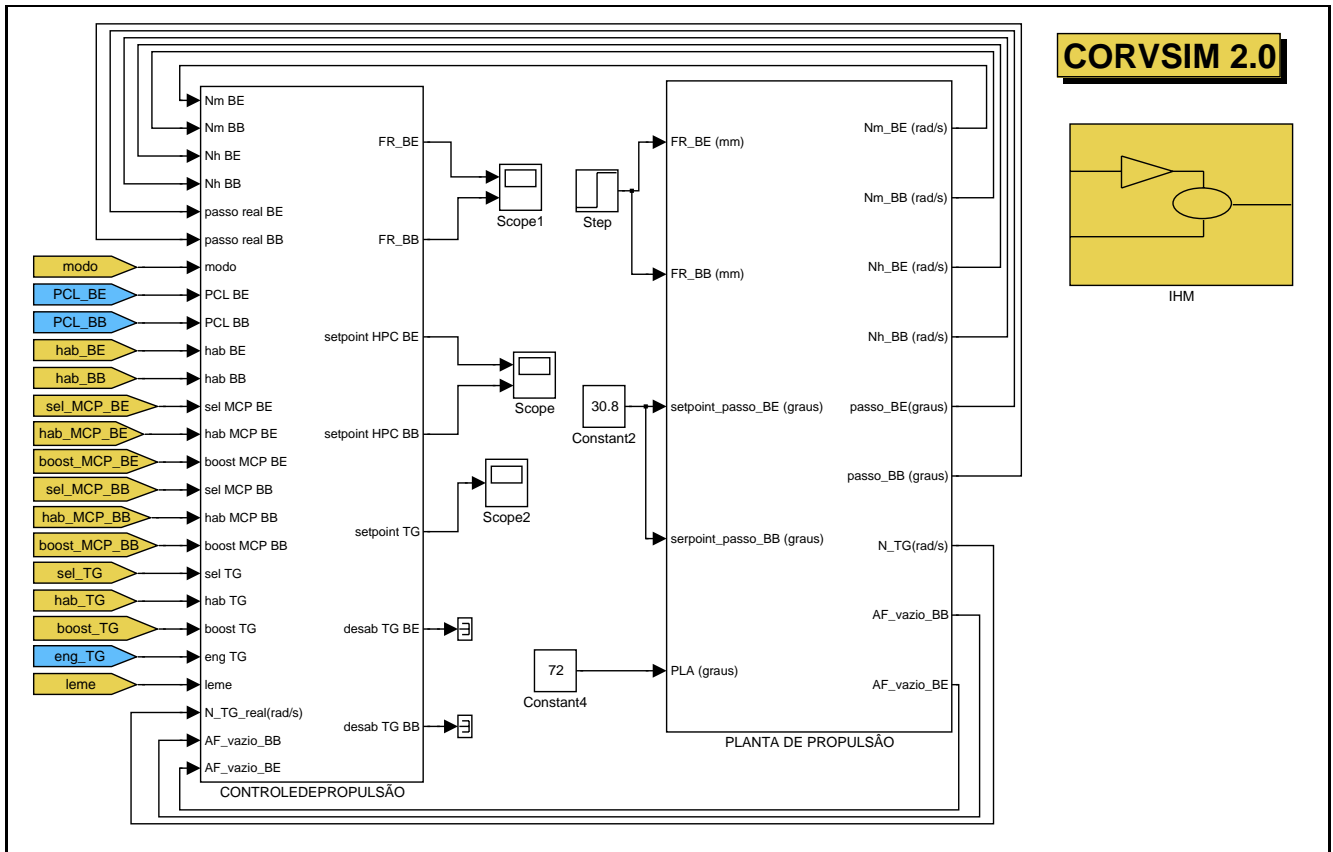


FIGURA 4.1: Simulador do controle de propulsão de uma Corveta da MB

Inicialmente, aplicou-se um degrau com o valor de PCL (*power control level*) a ser aplicado na manete (em um navio real) de comando do MCP, escolhendo como ponto de operação um PCL de 40 %, como disposto na Interface Homem-Máquina (IHM) em 4.2 . Outras condições necessárias na simulação relevantes são a escolha do modo de propulsão (manobras táticas ou cruzeiro) e o ângulo do leme.

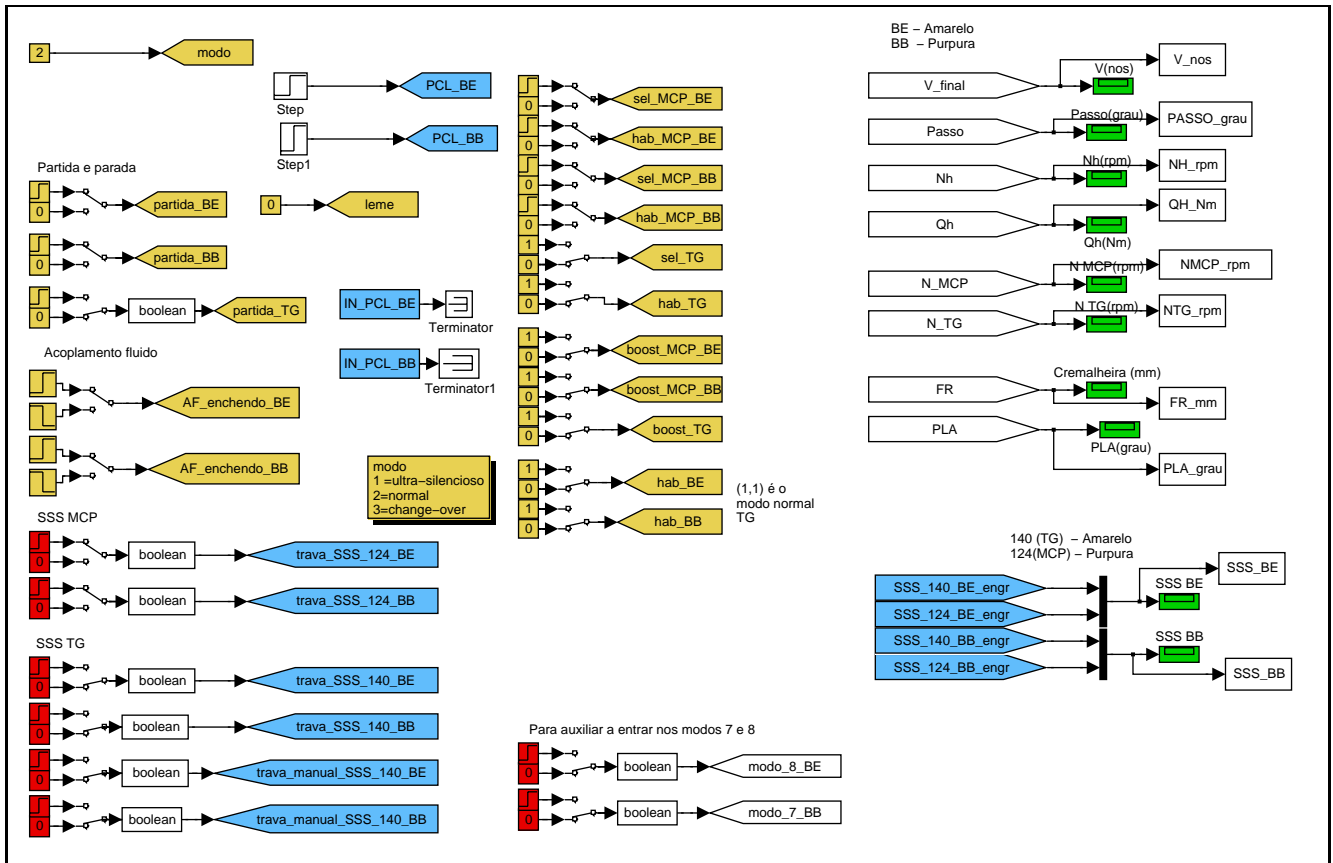


FIGURA 4.2: Interface Homem-Máquina

A fim de isolar a contribuição da dinâmica induzida pelo bloco CONTROLE DA PROPULSÃO, que em geral não prejudica a análise, pois a constante de tempo da dinâmica da planta é muito maior do que o tempo de resposta do sistema de controle, mediu-se os valores em regime permanente das entradas da PLANTA DE PROPULSÃO, em especial, a posição de cremalheira (FR) que será a entrada dos modelos não linear e linear, o valor encontrado foi de 30mm.

De posse desses valores, desconectou-se a PLANTA do bloco de CONTROLE e aplicou-se degraus com os valores medidos anteriormente na entrada da PLANTA DE PROPULSÃO e se observou as curvas de torque e rotação do motor e anotamos os seus valores em regime permanente (18800 Nm e 835 rpm, respectivamente).

Após essas medições, coloca-se em série com o modelo não linear uma carga a ser ajustada, como disposto na Figura 4.3.

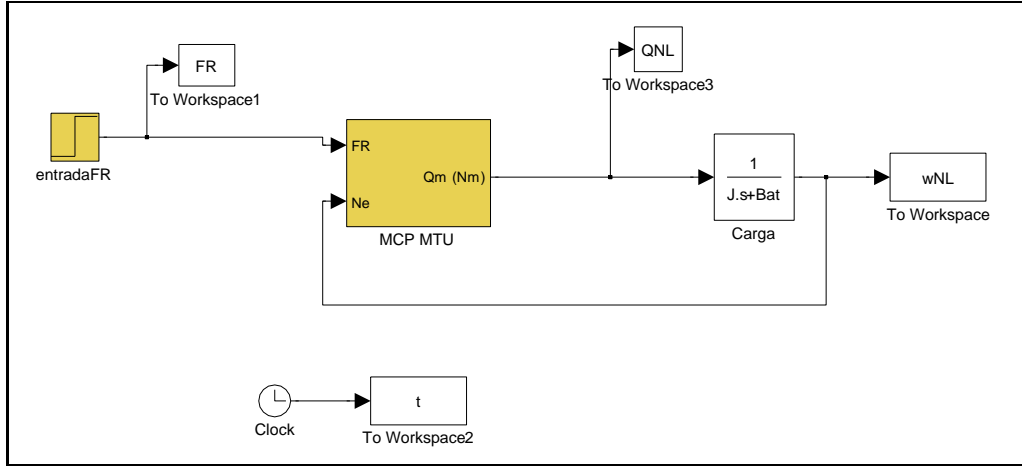


FIGURA 4.3: Modelo não linear da MTU adicionado da inércia

Por meio da aplicação de degrau com a cremalheira no ponto de operação escolhido na entrada e simulações sucessivas até igualar a resposta em regime permanente do modelo não linear com os valores medidos na simulação na Corveta, encontramos  $J = 141 \text{ kgm}^2$  e  $B_{at} = 215 \text{ rad/Nms}$ , válido para o ponto de operação considerado.

### 4.3 Determinação dos parâmetros do modelo linear

Após a inserção da carga nos modelos não linear e linear, vamos ajustar os parâmetros do modelo linear para que este responda de forma próxima ao modelo não linear no ponto de operação e sua vizinhança. Para isso, usamos a função *fminsearch* do Matlab na busca de um conjunto de parâmetros ótimos do modelo linear cuja função de transferência é:

$$H(s) = \frac{K}{\tau_1 s + 1} \quad (4.1)$$

e que minimiza a função custo dada por:

$$J_0 = \int_{t_0}^{t_f} (w_{nl}(t) - w_l(t))^2 dt, \quad (4.2)$$

onde:

$J_0$  – função custo a ser minimizada;

$w_l(t)$  – velocidade de rotação do modelo linear;

$w_{nl}(t)$  – velocidade de rotação do modelo não linear.

O diagrama para a simulação está na Figura 4.4.

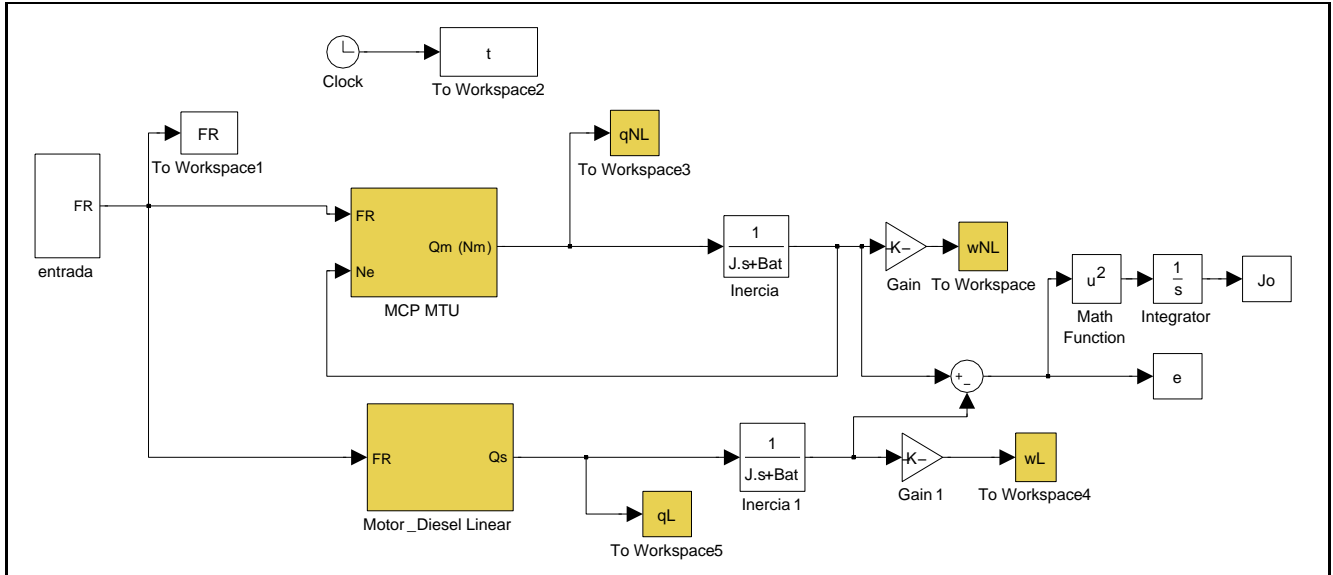


FIGURA 4.4: Diagrama para a simulação com fins de obter os parâmetros do modelo linear

A função *fminsearch* do Matlab utiliza o algoritmo de Nelder e Mead como base para a otimização.

Para auxiliar as simulações, além do diagrama, foram escritos programas em MATLAB apresentados no apêndice A. Nessa simulação fixou-se as seguintes condições:

- Ponto de operação definido anteriormente (FR) e parâmetros da carga ( $J$  e  $B_{at}$ ),
- Tempo de simulação de 40 s,
- Variações no sinal de referência de  $\pm 5\%$ ,
- Condição inicial de  $K=500$ ,  $\tau_1 = 1$ ,
- O número de simulações ( $N_s$ ): 7 no total,
- Usos da função *FMINSEARCH* (N): 10 no total,
- Incluídas a variável que contabiliza o total de acionamentos da função custo no processo (cont).

Os resultados das simulações são apresentados nas figuras 4.5, 4.6 e 4.7.

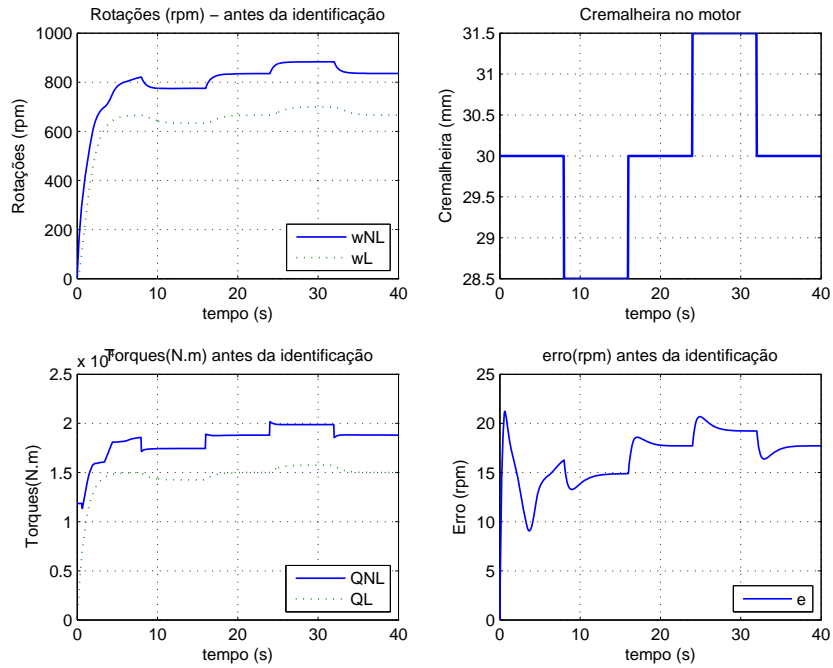


FIGURA 4.5: Condição inicial da identificação do modelo linear de Horigome.

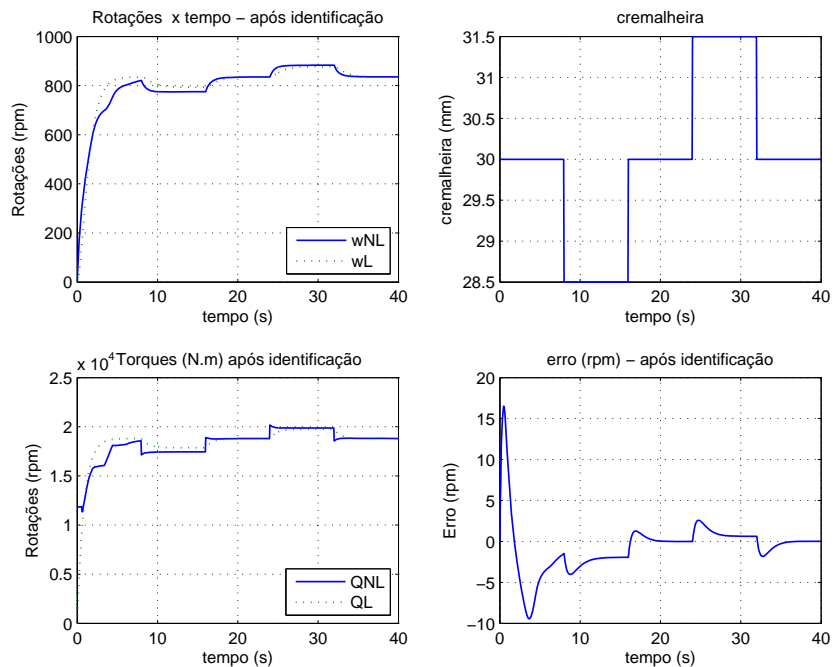


FIGURA 4.6: Gráficos após processo de ajuste do modelo linear a resposta do não linear.



Percebe-se que após o transitório, entre os instantes 20 s e 35 s obtém-se uma boa aproximação, conforme esperado, pois neste intervalo o sistema opera próximo ao ponto de operação.

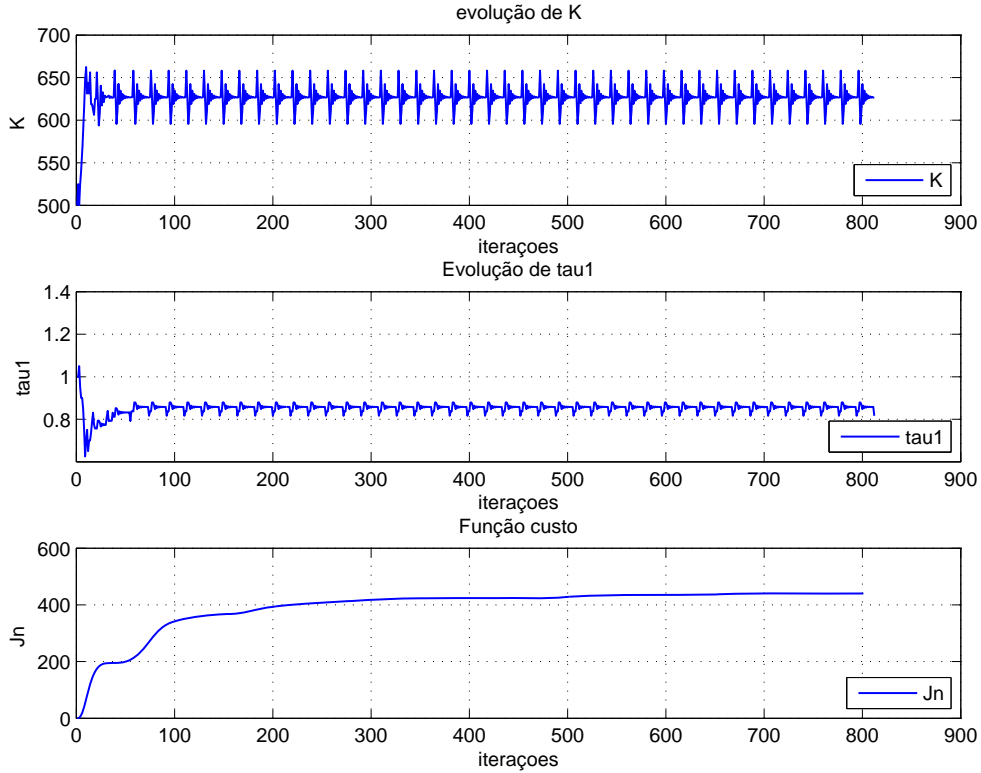


FIGURA 4.7: Evolução dos parâmetros  $K$ ,  $\tau_1$  e  $J$ .

Chegamos aos valores de  $K=626,65$  e  $\tau_1 = 0,82s$ .

Ressalta-se que foram feitas simulações nas mesmas condições nos outros modelos lineares apresentados no Capítulo 3. Mas os resultados foram convergentes para os valores de  $K$  e  $\tau_1$  encontrados, onde o modelo escolhido apresentou os menores valores de função custo e número de chamadas da rotina que calcula o custo. Nos outros modelos, os valores de  $\tau_i$  (atraso de Blanke) e  $\tau_2$  (dinâmica do turbo de Ohtsu) convergiram para zero.

# Capítulo 5

## Controle da propulsão

### 5.1 Introdução

O controlador PID é o mais utilizado nas aplicações industriais. Trabalhos recentes mostram que mais de 95% das malhas de controle de processos industriais são de tipo PID e que as estruturas de controle distribuído mais complexas têm o PID como elemento básico, como referenciado em (Takatsu et al., 1996) e (Bristol, 2002).

Em uma pesquisa junto à Divisão de Controle e Automação da Diretoria de Engenharia Naval (DEN), os navios da Marinha do Brasil (MB) utilizam diversas configurações de controle, mas pode-se destacar a estrutura PID como elemento mais utilizado nos sistemas de uma forma geral. Em particular, para o controle de propulsão, pode-se destacar o uso do PID para a regulação da turbina à gás empregada em Fragatas e Corvetas, enquanto o PI é a estrutura dominante para a regulação de velocidade de Motores Diesel tanto para os MCPs (Motores de Combustão Principal) responsáveis pela propulsão do navio, como constata-se em (Morishita & Brinati, 1997) e também nos MCAs (Motores de Combustão Auxiliar) utilizados para geração de energia do navio.

A predominância do PID deve-se basicamente a:

1. uma grande quantidade de processos industriais, principalmente os de origem térmica e química, possuem uma dinâmica que pode ser bem modelada por uma função de transferência de primeira ordem ou segunda ordem, o que permite que um controlador de poucos parâmetros consiga obter um desempenho adequado;

2. a ação integral do PID garante que o sistema em malha fechada possa trabalhar sem erro em regime permanente, para referências ou perturbações constantes;
3. a ação derivativa do PID tem características preditivas, importantes para compensar as dinâmicas transitórias.

Em geral, pode-se dizer que para processos com dinâmicas bem comportadas e especificações não muito exigentes o controlador PID é uma solução que oferece um bom compromisso entre simplicidade e bom comportamento em malha fechada. Porém, destaca-se que os PID não podem ser aplicados de forma indiscriminada para qualquer tipo de processo. Existem situações onde este tipo de controlador não conduz a uma solução satisfatória, sendo necessário utilizar técnicas mais sofisticadas (Rico, 2000) e (Bristol, 2002).

Apesar da importância prática do PID e da grande quantidade de pesquisas sobre este controlador no meio acadêmico, é normal encontrar no meio industrial, controladores PID mal ajustados e também mal utilizados. Infelizmente, esta situação é encontrada em muitos controladores dos motores Diesel de navios da MB. Assim, este capítulo apresenta algumas das propriedades deste controlador, a implementação digital a ser usada nas simulações, as diversas formas de ajustes de seus parâmetros, seja de forma analítica, ou usando métodos empíricos e finalmente, índices de desempenho do sistema de controle.

## 5.2 Controlador PID acadêmico

Um controlador PID é composto pela soma de três ações: uma Proporcional (P), uma Integral (I) e uma Derivativa (D). A Figura 5.1 mostra um diagrama de blocos do controlador.

A ação de controle resultante é dada por

$$u(t) = K_p \left( e(t) + \frac{1}{T_i} \int_0^t e(\tau) d\tau + T_d \frac{de(t)}{dt} \right), \quad (5.1)$$

onde:

$e(t)$  : erro entre o sinal de referência  $r$  e a saída  $y$ :  $e(t) = r(t) - y(t)$ ;

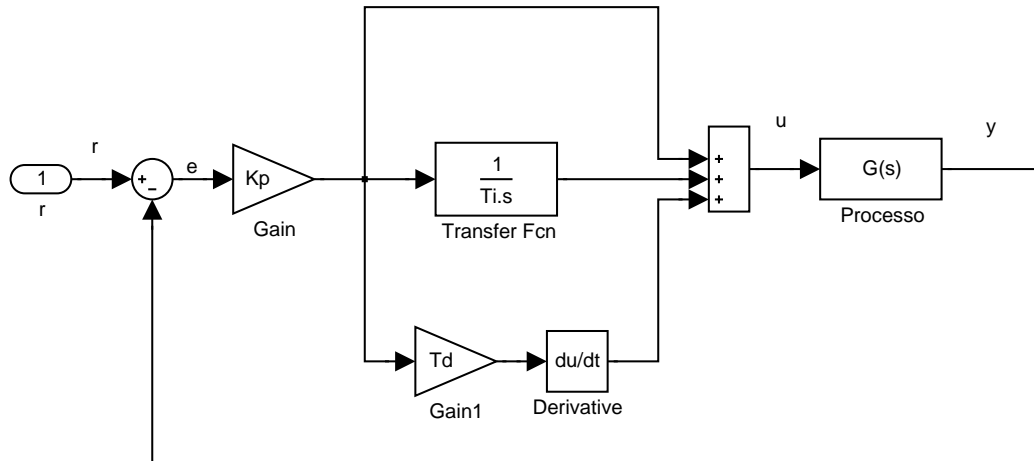


FIGURA 5.1: O Controlador PID acadêmico.

$K_p$  : ganho proporcional;

$T_i$ : tempo integral;

$T_d$  : tempo derivativo.

Os parâmetros  $K_p$ ,  $T_i$  e  $T_d$  permitem ajustar cada uma das ações. Esta configuração é conhecida como acadêmica ou não interativa, já que o ajuste de uma das ações não afeta as outras. Embora simples, essa configuração do controlador não pode ser implementada por limitações na ação derivativa. Dessa forma, o seu uso se limita a fins didáticos para melhor compreensão isolada de suas ações e depois para o entendimento de todo o controle sobre a planta.

Sobre os efeitos descentralizados dos termos P, I e D, a literatura é vasta e consolidada. Podem-se destacar como referências para maiores detalhes ([Franklin et al., 1994](#)), ([Aström & Hagglund, 1995](#)), ([Bolton, 1995](#)) e ([Ogata, 1998](#)).

Como regra geral, [Rico \(2000\)](#) e ([Bristot, 2002](#)) sugerem a inclusão do termo proporcional para obter um determinado tempo de subida, o derivativo para obter uma determinada sobre-elevação e o integral só deve ser introduzido para eliminar o erro estacionário.

A questão que se coloca agora é como selecionar os parâmetros dos controladores de modo a poder obter uma resposta “satisfatória” quando a dinâmica da planta controlada não é completamente conhecida. Existem alguns métodos empíricos bem conhecidos para resolver este problema tais como os propostos por Ziegler e Nichols que serão discutidos mais adiante.

## 5.3 Implementações dos controladores PID

No controle de processos industriais, alguns detalhes devem ser considerados para assegurar a operacionalidade do sistema de controle. Cada fabricante implementa o algoritmo de forma particular, de acordo com a tecnologia desenvolvida para seus produtos. Dessa forma, existem muitas parametrizações de controladores PID de que podemos dispor.

Para fazer o ajuste do controlador, é necessário conhecer a estrutura e os parâmetros disponíveis no modelo do fabricante. Nesta seção são descritas algumas características e efeitos que devem ser considerados para aplicação em controladores de motores Diesel no âmbito da MB.

### 5.3.1 Transição *bumpless* entre malhas aberta e fechada

Alguns sistemas de controle de propulsão Diesel de navios da MB ainda usam os rudimentares controladores PID pneumáticos para a transição do modo de operação manual (malha aberta, sem controlador) para o modo automático (malha fechada, com controlador). Trata-se de um procedimento extremamente penoso devido à necessidade de redirecionar o fluxo do suprimento de ar da válvula pneumática, para passar através de um mecanismo regulador. Assim, o controlador seria capaz de alterar o fluxo de ar, variando a pressão exercida sobre a cabeça da válvula e daí, a sua posição. No entanto, o principal problema envolvido neste procedimento é a ocorrência de um salto (*bump*) inicial indesejado no sinal de controle. No modo manual, este valor é normalmente ajustado através de um botão, que possui memória, guardando a última posição selecionada. Ao mudar para o modo automático, o sinal de controle fornecido pelo controlador pode diferir do valor obtido manualmente. Dessa forma, essa transição pode gerar variação da ação de controle extremamente brusca.

Segundo (Graebe & Ahlén, 1996), as implementações inteligentes conseguem eliminar este problema através de um processo de inicialização. Ingressando no modo automático, o controlador faz a primeira leitura da variável controlada e impõe que a variável de referência assuma este valor, produzindo um sinal de erro inicial nulo. Assim, após a inicialização, o valor de referência pode ser alterado pelo operador conforme sua conveniência no final do processo e a partir do início estabelecer uma nova

inicialização.

### 5.3.2 Normalização dos parâmetros e variáveis

Os valores de parâmetros e variáveis envolvidos em circuitos de controle podem trabalhar com números em ordem de grandeza bastante distintas. Isso acaba por causar em sistemas de controle digitais erros de precisão, truncamento e processamento lento dos cálculos. Com objetivo de resolver esses problema, a normalização das variáveis visa escaloná-las por meio de um intervalo padrão compatível com a faixa de operação de cada variável atribuindo-lhe um valor percentual.

Os programas que usam as variáveis normalizadas produzem sinais de controle também normalizados, que necessitam ser transformados para um valor dimensionado a fim de ser efetivamente utilizado no controle do processo. Para isso, os algoritmos originais devem ser modificados de forma a incluir rotinas de normalização e desnormalização, ou seja, o script deve ter seguintes fases: leitura de variáveis e parâmetros, normalização em valores por unidade (P.U.), processamento e cálculos necessários ao controle, desnormalização e aplicação no circuito de controle.

Mais especificamente em relação aos parâmetros do PID, uma faixa apropriada para ser usada no ganho proporcional é a banda proporcional, conforme (Faccin, 2004), já para os valores das constantes de tempo integral e derivativa, o problema se divide em escolher uma escala de tempo apropriada e um intervalo de valores que não gerem singularidades na função de transferência do controlador.

### 5.3.3 Amplificação de ruídos pela ação derivativa

O controlador acadêmico apresentado em (5.1) possui um termo derivativo cujo ganho cresce com o aumento da frequência, fazendo com que entradas do tipo degrau no valor da referência e ruídos de processo tenham grande influência no desempenho do controlador. Para limitar este ganho devido ao termo derivativo, duas soluções são usadas na prática: introdução de um filtro de primeira ordem e eliminação da derivada do sinal de referência.

A primeira solução visa atenuar as altas frequências, não permitindo a propagação do ruído (Bazanella & Silva Jr., 1999). Já a segunda aperfeiçoa a primeira, substituindo

o sinal de erro ( $e(t) = r(t) - y(t)$ ) pelo medição da saída ( $-y(t)$ ) na entrada da ação derivativa, uma vez que este, em regra, não é tipicamente contaminado com sinais tipo degrau como a referência. Corripio (2001) afirma que essa forma de implementação, por vezes, é mandatória para o funcionamento adequado do controle.

## 5.4 PID digital

Atualmente, a implementação dos controladores é feita predominantemente na forma digital. Isso se deve a uma série de vantagens tais como simplicidade, flexibilidade, robustez, etc.

Para a discretização do controlador PID descrito anteriormente, aplicam-se métodos de aproximação tais como *Tustin*, *Backward* e *Forward*) (Aström & Hagglund, 1995). Para maiores detalhes ver (Aström & Wittenmark, 1997).

A Figura 5.2 mostra o diagrama da implementação digital do PID a ser utilizado neste trabalho.

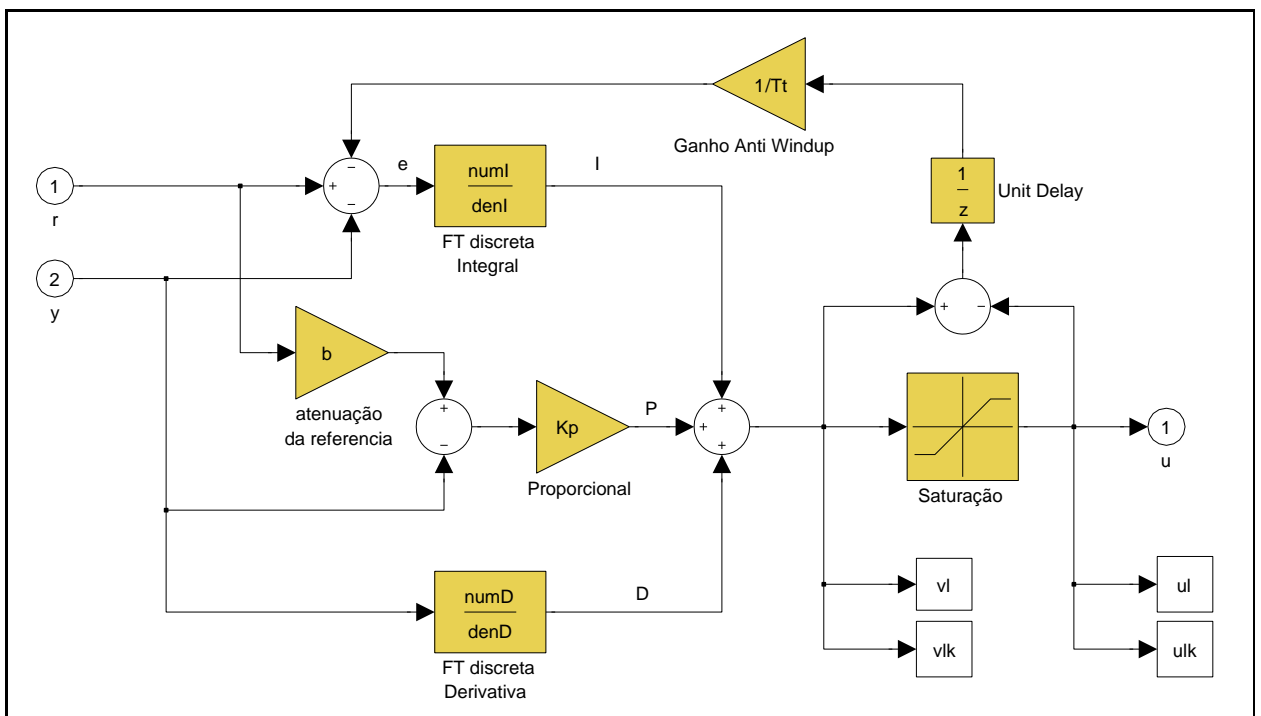


FIGURA 5.2: Estrutura do PID digital a ser usado nas simulações

Nessa estrutura modificada, em relação ao PID acadêmico, percebe-se três melho-

rias:

- uma malha para incorporar a estratégia anti reset windup, utilizando-se de um bloco de uma função saturação com limites ajustáveis e o ganho anti reset windup  $1/T_t$ , ao qual usaremos  $T_t = 0,5$  nas simulações;
- uma atenuação do sinal de referência, cujo ganho é  $b$ , nas simulações utilizaremos 1 e
- no derivador conta com fator  $N_d$ , para termos um filtro de primeira ordem ao invés da derivada pura, para esse convencionou-se o valor 3.

O sinal de controle oriundo dessa implementação, na região linear e usando a aproximação de *Tustin*, é dado por:

$$U(z) = \left[ \left( K_p + K_i \frac{h(z+1)}{2(z-1)} \right) E(z) + \left( \frac{-2N_d K_d (z-1)}{N_d h(z+1) + 2K_d (z-1)} \right) Y(z) \right], \quad (5.2)$$

onde:

$U(z)$  : a Transformada Z do sinal de controle,

$E(z)$  : a Transformada Z do sinal do erro  $e(k) = r(k) - y(k)$ ,

$Y(z)$  : a Transformada Z do sinal da saída,

$h$ : período de amostragem,

$K_p$  : ganho proporcional,

$K_i$ : ganho integral,

$K_d$  : ganho derivativo e

$N_d$  : parâmetro do filtro (a constante de tempo do filtro é dada por  $K_d/N_d$ ).

## 5.5 Sintonia do PID

O ajuste de controladores PID tem sido tratado por muitos pesquisadores em artigos publicados nos últimos anos. Praticamente, desde 1942 com a publicação das regras de ajuste de Ziegler e Nichols, uma grande quantidade de pesquisadores tem investido no desenvolvimento de metodologias de ajuste destes controladores. Não é objetivo deste trabalho descrever todas essas técnicas mas dar um panorama geral das mesmas e as



idéias básicas que devem conduzir a escolha de uma ou outra, vez que pode-se indicar uma extensa lista de publicações que podem detalhar essas informações.

Os métodos de ajuste podem ser classificados de acordo com a metodologia de cálculo dos parâmetros em dois grandes grupos: o dos métodos analíticos e o dos métodos empíricos.

No primeiro grupo podem ser incluídas diversas metodologias que precisam da função de transferência do processo para obter os parâmetros do PID, independentemente se utilizam diagramas pólo-zero, métodos no domínio da frequência, otimização, controle por modelo interno IMC ou outros, como dispostos em, (Aström & Hagglund, 1995) e (Rivera et al., 1986). Além desses métodos existe uma grande quantidade de trabalhos na literatura que estudam o ajuste de controladores PID para os processos de baixa ordem com atraso de transporte. Entre eles se destacam: (Normey-Rico et al., 2000), (Aström & Hagglund, 1995).

Já no segundo grupo encontram-se o método de Ziegler-Nichols e todos os que foram dele derivados e que se baseiam em resultados experimentais ou de simulação.

Em muitas aplicações práticas não é possível conhecer exatamente a função de transferência do processo que se deseja controlar. É nesses casos, onde os controladores de estrutura fixa e parâmetros variáveis, como o PID, são mais utilizados. Para ajustar corretamente os parâmetros, observa-se então as características de resposta do sistema, e não a sua função de transferência.

Estes métodos baseiam-se em conclusões empíricas sobre o funcionamento em malha fechada e têm grande aceitação entre os engenheiros e operadores de plantas industriais. Dentre os vários métodos empíricos existentes para projetar os parâmetros do PID, o de Ziegler-Nichols é o mais popular, contudo, apesar de que trabalhos posteriores têm melhorado bastante os seus resultados como em (Cohen & Coon, 1953) e (Aström & Hagglund, 1995).

## 5.6 Especificações e índices de desempenho

Existe um grande número de métodos de ajuste dos parâmetros disponíveis na literatura. Os índices de desempenho quantificam o quanto o comportamento dinâmico de um sistema se aproxima do esperado para um sistema. Para identificá-los como

válidos, eles devem atender as propriedades de simplicidade para aplicação, confiabilidade e seletividade, segundo (Faccin, 2004).

Pode-se separar os índices em duas classes de critério formadores dos índices: os de desempenho e os de robustez. As principais especificações de desempenho relacionadas abaixo seguem ao lado de suas referências:

1. Erro em regime permanente, (Marlin, 2000);
2. Integral do sinal de erro no tempo (IE),(Marlin, 2000) ;
3. Integral do valor absoluto do sinal de erro no tempo (IAE), (Marlin, 2000);
4. Integral do tempo multiplicado pelo valor absoluto do sinal de erro no tempo (ITAE), (Marlin, 2000);
5. Integral do quadrado do sinal de erro no tempo (ISE), (Marlin, 2000);
6. Máximo desvio (MD), (Ogata, 1998);
7. Período de oscilação ( $P_0$ ), (D'Azzo & Houpis, 1978);
8. Razão de decaimento (RD),(Aström & Hagglund, 1995);
9. Tempo de acomodação ( $t_A$ ),(Ogata, 1998);
10. Tempo de duplicação ( $t_0$ ), (D'Azzo & Houpis, 1978) e
11. Tempo de subida ( $t_S$ ), (Ogata, 1998).

Esses critérios são bastante versáteis e simples. Embora vantajoso em certos aspectos, o critério ISE gera respostas mais oscilatórias e com maior sobrelevação. Esse fato não ocorre com os critérios ITAE e IAE, vez que produzem respostas com menor sobrelevação e tempo de assentamento, mantendo índices de robustez bem satisfatórios, motivo pelo qual o IAE será usado na otimização de um dos métodos iterativos desse trabalho.

Já os principais critérios que definem a robustez de um sistema de controle são listados a seguir, também com sua fonte de consulta para maiores detalhes.

1. Margem de Ganho (MG), (D'Azzo & Houpis, 1978);

2. Máxima sensibilidade (MS), ([Aström & Hagglund, 1995](#));
3. Máxima sobrelevação ( $M_{so}$ ), ([Bazanella & Silva Jr., 1999](#)) e
4. Margem de fase (MF), ([D'Azzo & Houpis, 1978](#)).

# Capítulo 6

## Sintonia iterativa de controladores

### 6.1 Introdução

Esse capítulo apresenta dois métodos de sintonia iterativa dos parâmetros do controlador PID. Os métodos são o algoritmo simplex de Mead-Nelder e o *Iterative Feedback Tuning*. Esses métodos serão aplicados nas simulações de uma planta propulsora Diesel no capítulo 7.

### 6.2 O Algoritmo de Nelder e Mead

Esse método é um dos mais populares métodos de minimização de funções não lineares, sem restrições, e sem necessidade de cálculo de derivadas, e segue o método desenvolvido por (Nelder & Mead, 1965). O método se assemelha, porém não se confunde com simplex de Dantzig de programação linear. Lagarias (1998) apresentou estudos sobre a convergência do método para funções monovariável e bivariável.

#### 6.2.1 Descrição do método

A concepção de um simplex é uma figura geométrica em  $n$  dimensões, constituída de  $(n + 1)$  pontos, por exemplo, um simplex de duas dimensões é um triângulo, em três dimensões é um tetraedro. Apesar disso, o método de Nelder Mead pode ser aplicado para a minimizar funções com um número qualquer de variáveis.

Os algoritmos usados incorporam características que os tornam capazes de gerar

um ponto inicial próximo do ponto mínimo da função custo, com o objetivo de evitar que o método convirja em mínimos locais e também de possibilitar uma solução com menor número de iterações (Pires, 2007). No caso específico da sintonia dos controladores PID, deseja-se encontrar  $K_p$ ,  $K_i$  e  $K_d$  que faça uma variável de interesse atender especificações de desempenho previamente definidas pelo projetista. Os três pontos necessários para formar o simplex inicial são obtidos incrementando-se cada uma das variáveis do ponto inicial em um fator  $x\%$  definido no algoritmo e conforme a estratégia escolhida. O método consiste na aplicação dos passos descritos a seguir e que podem ser visualizados para um simplex bidimensional nas Figuras 6.1 e 6.2.

Seja  $J$ , a função custo a minimizar, obtida através de medidas da variável a controlar e comparando-as a medidas retiradas de modelo de referência submetido a mesma entrada da planta desconhecida. Depois disso, calcula-se a medida do erro associado a variável (ou a cada uma variáveis, no caso multivariável). Em seguida, eleva-se ao quadrado essa medida e por fim, somam-se os erros quadráticos resultando em  $J$ . Sintetizando, as operações realizadas pelo método na busca do ponto de ótimo são as descritas abaixo:

1. **Ordenação:** Ordene os  $n + 1$  pontos como  $x_1, x_2, \dots, x_{n+1}$  tal que  $J(x_1) \leq J(x_2) \leq \dots \leq J(x_{n+1})$ . Como o objetivo é minimizar a função  $J$ ,  $x_1$  é chamado melhor ponto e  $x_{n+1}$  o pior.
2. **Reflexão:** Calcule o ponto refletido  $x_r$ , dado por

$$x_r = \bar{x} + (\bar{x} - x_{n+1}). \quad (6.1)$$

onde  $\bar{x}$  é o centróide dos  $n$  melhores pontos, isto é,

$$\bar{x} = \frac{1}{n} \sum x_i. \quad (6.2)$$

Calcule  $J(x_r)$ . Se  $J(x_1) \leq J(x_r) < J(x_n)$ , substitua  $x_{n+1}$  por  $x_r$  e vá para o passo 6.

3. **Expansão:** Se  $J(x_r) < J(x_1)$ , calcule o ponto de expansão  $x_e$ , dado por

$$x_e = \bar{x} + 2(x_r - \bar{x}). \quad (6.3)$$

Calcule  $J(x_e)$ . Se  $J(x_e) < J(x_r)$ , substitua  $x_{n+1}$  por  $x_e$  e vá para o passo 6. Caso contrário substitua  $x_{n+1}$  por  $x_r$  e vá para o passo 6.

4. **Contração:** Se  $J(x_r) \geq J(x_n)$  execute uma contração entre  $\bar{x}$  e o melhor de  $x_{n+1}$  e  $x_r$ .

(a) **Contração externa:** Se  $J(x_1) \leq J(x_r) < J(x_n)$ , isto é,  $x_r$  é estritamente melhor que  $x_{n+1}$ , execute uma contração externa. Calcule:

$$x_{oc} = \bar{x} + 0.5(x_r - \bar{x}). \quad (6.4)$$

Calcule  $J(x_{oc})$ . Se  $J(x_{oc}) \leq J(x_r)$ , substitua  $x_{n+1}$  por  $x_{oc}$  e vá para o passo 6. Caso contrário vá para o passo 5.

(b) **Contração interna:** Se  $J(x_r) \geq J(x_{n+1})$  execute uma contração interna. Calcule:

$$x_{ic} = \bar{x} + 0.5(x_{n+1} - \bar{x}). \quad (6.5)$$

Calcule  $J(x_{ic})$ . Se  $J(x_{ic}) \leq J(x_{n+1})$ , substitua  $x_{n+1}$  por  $x_{ic}$  e vá para o

I

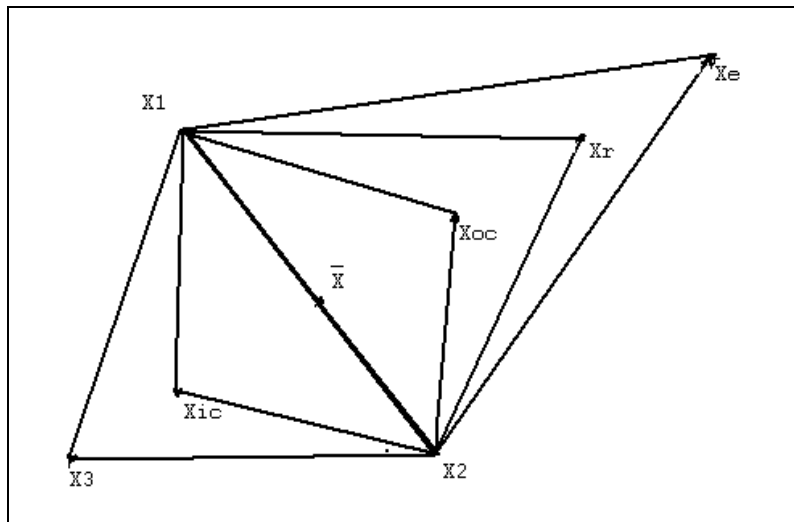


FIGURA 6.1: Reflexão, expansão e contração em um simplex bidimensional.

5. **Contração maciça:** Avalie a função custo  $J$  em  $n$  novos pontos:

$$x'_i = x_1 + 0.5(x_i - x_1), \quad i = 2, \dots, n+1. \quad (6.6)$$

Substitua  $x_2, \dots, x_{n+1}$  pelos novos pontos  $x'_2, \dots, x'_{n+1}$ .

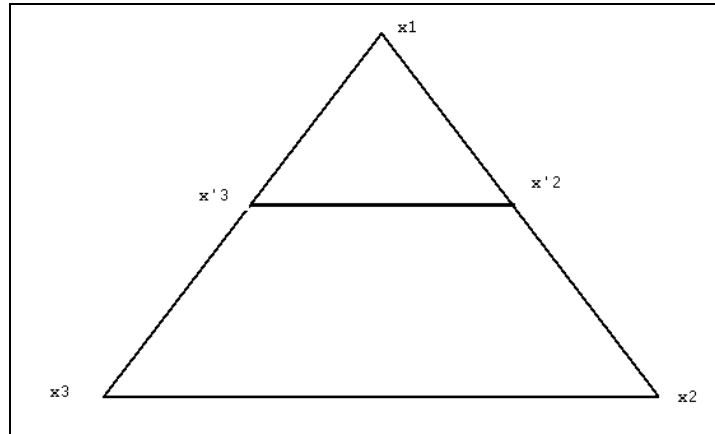


FIGURA 6.2: Contração maciça em um simplex bidimensional.

6. **Condição de parada:** Ordene e rotule os pontos do novo simplex como  $x_1, x_2, \dots, x_{n+1}$  tal que  $J(x_1) \leq J(x_2) \leq \dots \leq J(x_{n+1})$ . Se  $J(x_{n+1}) - J(x_1) < \epsilon$ , então pare. Caso contrário, vá para o passo 2. O parâmetro  $\epsilon > 0$  é uma tolerância ao qual se estabelece como critério de parada, além desse, o número de iterações é também um critério válido.

No capítulo seguinte, utilizaremos este método para a sintonia dos parâmetros  $K_p$ ,  $K_i$  e  $K_d$  de um controlador PID na forma digital, como destacado no capítulo 5 na Figura 5.2 e equação (5.2), para regular a velocidade de um motor Diesel.

Nas simulações utilizaremos uma função disponível no *MATLAB* denominada *FMINSEARCH*, que implementa o algoritmo do método.

## 6.3 Método IFT (*Iterative feedback tuning*)

### 6.3.1 Conceito e aplicabilidade

Nesta seção apresenta-se o método IFT (*Iterative Feedback Tuning*), descrito na forma de (Hjalmarsson et al., 1998). Geralmente, as soluções de problemas de sin-

tonia de controladores através de otimização da função custo formada com variáveis do sistema tem grande dependência de conhecimento da planta, dos distúrbios e da complexidade da estrutura do controlador a ser utilizado quer seja para rastrear uma nova referência quer seja uma rejeição a distúrbio. Além disso, o cálculo de derivadas para compor o gradiente da função custo é bastante complexa em quase todos os casos, quando não é impossível em vista da falta de informações essenciais da planta e da modelagem das perturbações constantes do sistema a controlar por causa da carência dos dados de placa ou pela falta de acesso a uma medição de campo.

Ao revisitar o método, no início dos anos 90, (Hjalmarsson et al., 1994) buscou suprir uma lacuna existente entre a identificação e a análise da robustez de sistemas de controle, (Hjalmarsson et al., 1998). O método é uma técnica de otimização livre de modelos usando uma função custo associada a um critério de desempenho preestabelecido de forma a obter parâmetros do controlador sem o conhecimento de parâmetros e estados da planta a ser controlada e do modelo de distúrbio existente, uma vez que estes na prática poucas vezes são conhecidos ou tem a possibilidade se serem medidos.

A aplicação do IFT é extremamente versátil pois admite sistema sem restrições de ordem ou estrutura do sistema e também é aplicável a uma grande variedade de processos e sistemas como os com pólos complexos, de fase mínima, não lineares em torno do ponto de operação e até mesmo não linearidades como backlash e dead-zone e outras, como descrito em (Sobota & Schlegel, 2004). Assim, observa-se que a aplicação na indústria é potencial como se comprovou em (Hjalmarsson et al., 1995) e (Lequin, 1997), além de uma apresentação com aplicações em ajuste de controladores aplicados em processos de sistemas mecânicos complexos e de fabricas de produtos químicos em (Hjalmarsson et al., 1998).

O funcionamento do IFT se baseia na construção da estimativa do gradiente a partir das medições das derivadas em experimentos feitos sobre o próprio sistema em malha fechada com o controlador a ser sintonizado e a planta a controlar. Um grande trunfo da metodologia é o uso de três experimentos (no caso do uso de um controlador com dois graus de liberdade) (Hjalmarsson et al., 1998) e (Lequin et al., 1999).

Destacam-se entre outras vantagens do método: a otimização contínua dos parâmetros do controlador, sem a necessidade de parar o funcionamento do processo para realizar ajustes no controlador (Hjalmarsson et al., 1998) e (Sobota & Schlegel, 2004), em vista



dos novos valores obtidos a cada loop do programa de refino; menor esforço computacional devido a não necessitar de realizar cálculos complexos na obtenção das derivadas (Hjalmarsson et al., 1998); uma boa taxa de convergência do processo e da possibilidade de influir nessa mesma taxa mediante a alteração do ganho de adaptação (Lequin et al., 1999) e (Lequin et al., 2003) e resultados com melhores desempenhos quando comparados com outros métodos de sintonias de PIDs (Lequin et al., 2003).

### 6.3.2 Descrição do método

Seja a planta mostrada na Figura 6.3, descrita por

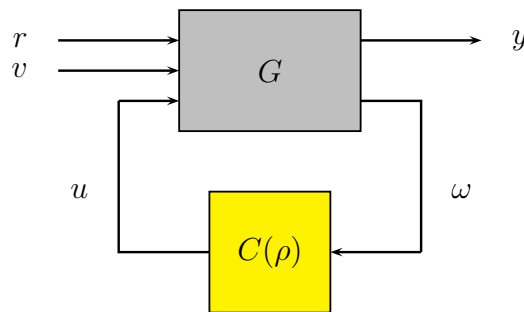


FIGURA 6.3: Diagrama de blocos de um sistema linear em malha fechada.

onde:

$G$  : é a planta desconhecida a ser controlada;

$u$ : é o sinal de controle;

$v$ : é um processo estacionário fraco aleatório com média zero;

$r$ : é o sinal de referência determinístico externo independente de  $v$ ;

$y$  : é o sinal de saída do sistema;

$\omega$ : é o vetor de sinais medidos, composto por  $r$  e  $y$ ;

$C(\rho)$  : é a função de transferência do controlador parametrizado pelo vetor  $\rho$ , e

$\rho$ : é o vetor de parâmetros do PID,  $K_p$ ,  $K_i$  e  $K_d$ .

Nesse sistema, pode-se escrever:

$$\begin{bmatrix} y \\ \omega \end{bmatrix} = G \begin{bmatrix} r \\ v \\ u \end{bmatrix} \quad (6.7)$$

e

$$u = C(\rho)\omega \quad (6.8)$$

Derivando as equações, em relação a  $\rho_i$ :

$$\begin{bmatrix} \frac{\partial y}{\partial \rho_i} \\ \frac{\partial \omega}{\partial \rho_i} \end{bmatrix} = G \begin{bmatrix} 0 \\ 0 \\ \frac{\partial u}{\partial \rho_i} \end{bmatrix} \quad (6.9)$$

e

$$\frac{\partial u}{\partial \rho_i} = \frac{\partial C}{\partial \rho_i}\omega + C \frac{\partial \omega}{\partial \rho_i} \quad (6.10)$$

A Figura 6.4 mostra uma interpretação em termos de diagrama de blocos para as equações (6.9)–(6.10).

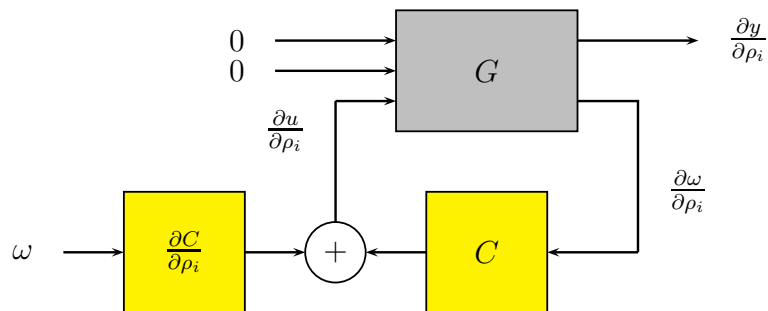


FIGURA 6.4: Diagrama de blocos correspondente às equações (6.9)–(6.10).

Ou seja, a realização acima permite medir  $\frac{\partial y}{\partial \rho}$ , como saída da planta G. Ressalta-se que nas experiências podemos adotar a referência  $r$  em zero, mas não é possível impor  $v$  nulo. Contudo, este pode, pela hipótese inicial, ser assumido como tendo valor médio zero. A importância e a motivação do efeito da compensação estatística está descrito

no item 6.3.1 e mais detalhes pode se obter em (Hjalmarsson et al., 1998) e (Lequin et al., 1999).

Dessa forma, considerando que controlador  $C(\rho)$  pode ser escrito como uma combinação linear de controladores ponderados pelos sinais da referência e da saída, pode-se escrever:

$$u(k) = C_r(\rho)r(k) + C_y(\rho)y(k) \quad (6.11)$$

onde:

$u(k)$ : é o sinal de controle da implementação de um PID digital,

$r(k)$ : é o sinal de referência discreto,

$y(k)$  : é o sinal de saída discreto,

$\omega$ : é o vetor de sinais medidos, composto por  $r$  e  $y$ ,

$C_r(\rho)$  : é a função de transferência do controlador cuja entrada é  $r$  e

$C_y(\rho)$  : é a função de transferência do controlador cuja entrada é  $y$ .

Seja ainda  $y_m(k)$  a saída do modelo de referência, ou em outras palavras, o comportamento desejado para o sistema em malha fechada, e o erro de rastreamento é dado por  $e(k) = y(k) - y_m(k)$ .

A sintonia do controlador se dá pela minimização da função custo:

$$J(\rho) = \frac{1}{2N} \left[ \sum_{k=1}^N e^2(k) + \lambda \sum_{k=1}^N u^2(k) \right], \quad (6.12)$$

onde:

$J(\rho)$ : é a função custo parametrizada;

$N$ : é o número de pontos utilizados e

$\lambda$ : é o fator de ponderação da contribuição do sinal de controle.

Os parâmetros são atualizados iterativamente segundo a seguinte lei:

$$\rho(i+1) = \rho(i) - \gamma_i R_i^{-1} \text{est} \left[ \frac{\partial J}{\partial \rho} \right] \quad (6.13)$$

onde:

$\text{est}\left[\frac{\partial J}{\partial \rho}\right]$  é a estimativa do gradiente da função custo;

$\gamma$  é o ganho de adaptação, escalar positivo que determina o tamanho do passo e

$R$  é uma matriz positiva definida. Dependendo da escolha, o resultado pode ser uma aproximação do método do gradiente, gradiente modificado, Gauss-Newton e outros. Nesse trabalho utilizou-se Gauss-Newton.

As restrições associadas, os requisitos para a escolha de  $\gamma$ , a escolha da matriz  $R$  e considerações sobre como esses elementos influenciam a velocidade de convergência do método podem ser encontradas com maiores detalhes em (Hjalmarsson et al., 1998) e (Sobota & Schlegel, 2004).

Como vimos, a minimização de  $J(\rho)$  pode ser feita por meio da estimativa do gradiente da saída em relação aos parâmetros desejados, a vantagem é que essa estimativa pode ser medida como mostrado no diagrama da Figura 6.4.

O algoritmo do método é sintetizado por (Hjalmarsson et al., 1998), e mostrado a seguir:

1. Inicie o sistema e com o controlador  $C(\rho(i))$  operando sobre o sistema, execute 3 experimentos:
  - Obtenha a resposta em malha fechada de comprimento  $N$  usando  $r(k)$ . Colha  $u_1(k)$  e meça  $y_1(k)$  e  $\omega_1(k)$ , para  $k = 1, \dots, N$ ;
  - Acione o controlador gradiente  $\frac{\partial C}{\partial \rho}$ , aplique o sinal  $\omega(k) = \omega_1(k)$ , com estabelecido em ??, e faça o sinal  $r(k) = 0$ . Colha  $u_2(k)$  e meça  $y_2(k)$  para  $k = 1, \dots, N$ ;
  - Repita o primeiro experimento. Obtenha a resposta ao sistema em malha fechada de comprimento  $N$  usando  $r(k)$ . Colha  $u_3(k)$  e meça  $y_3(k)$  para  $k = 1, \dots, N$
2. Calcule os erros de rastreamento  $e(k)$ ;

3. Calcule o gradiente do sinal de saída em relação aos parâmetros, usando os valores medidos e disponíveis, est  $\frac{\partial y}{\partial \rho} = \frac{1}{C_r} [(\frac{\partial C_r}{\partial \rho} - \frac{\partial C_y}{\partial \rho})y_3 + \frac{\partial C_y}{\partial \rho}y_2]$ ;
4. Calcule o gradiente do sinal de controle em relação aos parâmetros, usando os valores medidos e disponíveis, est  $\frac{\partial u}{\partial \rho} = \frac{1}{C_r} [(\frac{\partial C_r}{\partial \rho} - \frac{\partial C_y}{\partial \rho})u_3 + \frac{\partial C_y}{\partial \rho}u_2]$ ;
5. Calcule o gradiente de  $J$  em relação aos parâmetros, usando os valores medidos e disponíveis, est  $\frac{\partial J}{\partial \rho} = \frac{1}{N} \sum_{k=1}^N (e_1 \text{est}[\frac{\partial y}{\partial \rho}] + \lambda u_1 \text{est}[\frac{\partial u}{\partial \rho}])$ ;
6. Calcule os próximos parâmetros do controlador, através da lei de adaptação:  

$$\rho(i+1) = \rho(i) - \gamma_i R_i^{-1} \text{est}[\frac{\partial J}{\partial \rho}].$$

Observe que os gradientes de  $y$  e  $u$  são calculados utilizando  $(y_2$  e  $y_3)$  e  $(u_2$  e  $u_3)$ , enquanto o de  $J$  utiliza  $(y_1$  e  $u_1)$ , garantindo assim que as estimativas não estão interligadas, como asseverado em ([Hjalmarsson et al., 1998](#)).

Da mesma forma como no método simplex, iremos aplicar o método para a sintonia de um controlador PID ( $K_p$ ,  $K_i$  e  $K_d$ ) para regular a rotação de um motor Diesel.

# Capítulo 7

## Simulações

### 7.1 Introdução

Nesse capítulo são apresentadas as simulações para ilustrar a sintonia dos controladores de rotação de um motor Diesel. São apresentados resultados obtidos com as metodologias de sintonia empírica e iterativa aplicadas tanto no modelo linear como no modelo não linear para comparação do desempenho e avaliação dos efeitos das não linearidades.

Inicialmente, toma-se um modelo bastante realista do motor Diesel, obtido do fabricante MTU (modelo não linear) e apresentado no capítulo 3, e ajusta-se um modelo linear de tal forma a reproduzir a dinâmica principal do modelo da MTU próximo a um ponto de operação, conforme metodologia descrita no capítulo 4. Obtido o modelo linear ajustado e de posse do ponto de operação levantado pelos ensaios com o simulador do navio de forma que os modelos tenham comportamentos bem próximos, pode-se calcular os parâmetros de um controlador PID com auxílio da regras empíricas.

Após sintonizar o controlador utilizando regras empíricas, busca-se refinar essa sintonia aplicando estratégias iterativas. Para tanto são utilizados os algoritmos de Nelder e Mead e o IFT, ambos descritos no capítulo 6. Os parâmetros obtidos com o ajuste inicial (via regras empíricas) são tomados como ponto de partida para as iterações. A sintonia iterativa é realizada primeiro no modelo linear e depois, de posse dos parâmetros mais refinados, utiliza-se esses para iniciar a busca iterativa no não linear.

Os códigos dos programas em Matlab usados neste capítulo são apresentados no

apêndice B.

As condições gerais para as simulações estão listadas a seguir:

- Tempo de simulação 100s,
- Ponto de operação 835 rpm,
- Parâmetros da carga no motor Diesel:  $J = 141 \text{ kgm}^2$  e  $B_{at} = 215 \text{ rad/Nms}$ ,
- Parâmetros do modelo linear:  $K = 626,65$  e  $\tau_1 = 0,82s$ , (modelo de Horigome),
- Rotação de referência de 835 rpm de 0–50s e variação súbita para rotação de referência de 900 rpm no período 50–100s e
- Para simular um distúrbio, aplica-se um torque resistente de 8800 Nm a partir do instante  $t = 50 \text{ s}$ .

O resumo dos objetivos das simulações que serão apresentadas nas próximas seções são:

**Simulação #1** – Sintonia preliminar do controlador PID.

Objetivo da simulação: Encontrar parâmetros do controlador  $K_p$ ,  $K_i$  e  $K_d$  para servir de ponto inicial das sintonias iterativas.

**Simulação #2** – Sintonia iterativa pelo método de Nelder Mead aplicado ao modelo linear.

Objetivos da simulação: 1) Encontrar parâmetros do controlador  $K_p$ ,  $K_i$  e  $K_d$  refinados em relação ao valor obtido na sintonia inicial, para aplicação como ponto inicial da aplicação do mesmo método no modelo não linear; 2) Evidenciar o comportamento do sistema controlado:

i) quando aplicado uma variação súbita na rotação de referência em torno do ponto de operação (rastreamento de referência) e

ii) quando operando na rotação do ponto de operação aplica-se uma carga subitamente (rejeição a carga).

3)Mostrar a evolução dos parâmetros com as iterações do método, e 4) Avaliar a melhoria do desempenho com aplicação do método no caso linear, comparando os gráficos antes e depois das iterações;

Condição inicial: parâmetros obtidos na sintonia preliminar na primeira simulação.

**Simulação #3** – Sintonia iterativa pelo método de Nelder Mead aplicado ao modelo não linear.

Objetivos da simulação: 1) Encontrar parâmetros do controlador  $K_p$ ,  $K_i$  e  $K_d$  refinados em relação ao valor obtido na simulação do modelo linear rotação de referência em torno do ponto de operação (rastreamento de referência) e

2) Evidenciar o comportamento do sistema controlado:

i) quando aplicado uma variação súbita na rotação de referência em torno do ponto de operação (rastreamento de referência), ii) quando operando na rotação do ponto de operação aplica-se uma carga subitamente (rejeição a carga).

3)Mostrar a evolução dos parâmetros com as iterações do método, e 4) Avaliar a melhoria do desempenho com aplicação do método no caso não linear, comparando os gráficos antes e depois das iterações;

Condição inicial: parâmetros finais obtidos na simulação 2.

**Simulação #4** – Sintonia iterativa pelo método IFT no modelo linear.

Objetivos da simulação:1)Encontrar parâmetros do controlador -  $K_p$ ,  $K_i$  e  $K_d$ , refinados em relação ao valor obtido no sintonia inicial, para aplicação como ponto inicial da aplicação do mesmo método no modelo não linear; e 2) Evidenciar o comportamento do sistema controlado:

i) quando aplicado uma variação súbita na rotação de referência em torno do ponto de operação (rastreamento de referência), ii) quando operando na rotação do ponto de operação aplica-se uma carga subitamente (rejeição a carga).

3)Mostrar a evolução dos parâmetros com as iterações do método, e 4) Avaliar a melhoria do desempenho com aplicação do método no caso linear, comparando os gráficos antes e depois das iterações;

Condição inicial: parâmetros obtidos na sintonia preliminar na primeira simulação.

**Simulação #5** – Sintonia iterativa pelo método IFT no modelo não linear.

Objetivos da simulação: 1) Encontrar parâmetros do controlador -  $K_p$ ,  $K_i$  e  $K_d$ , refinados em relação aos valores iniciais simulados, onde usou-se como parâmetros iniciais os obtidos na simulação do IFT para o modelo linear e

2) Evidenciar o comportamento do sistema controlado:

i) quando aplicado uma variação súbita na rotação de referência em torno do



- ponto de operação (rastreamento de referência), ii) quando operando na rotação do ponto de operação aplica-se uma carga subitamente (rejeição a carga)
  - e 3) Mostrar a evolução dos parâmetros com as iterações do método e
  - 4) Avaliar a melhoria do desempenho com aplicação do método no caso não linear, comparando os gráficos antes e depois das iterações;
- Condição inicial: parâmetros finais obtidos na simulação 4.

## 7.2 Simulação 1: Sintonia preliminar do controlador

Essa seção apresenta os resultados das simulações do motor Diesel em malha fechada com o controlador PID construído no Capítulo 5, vide figura 5.2 e equação (5.2), com fins de prover o ponto inicial das simulações dos métodos iterativos. A figura 7.1 mostra o diagrama de blocos utilizado para esta simulação. Neste diagrama os dois modelos, linear e não linear, estão conectados em paralelo, compartilhando o mesmo sinal de referência e os mesmos parâmetros do controlador.

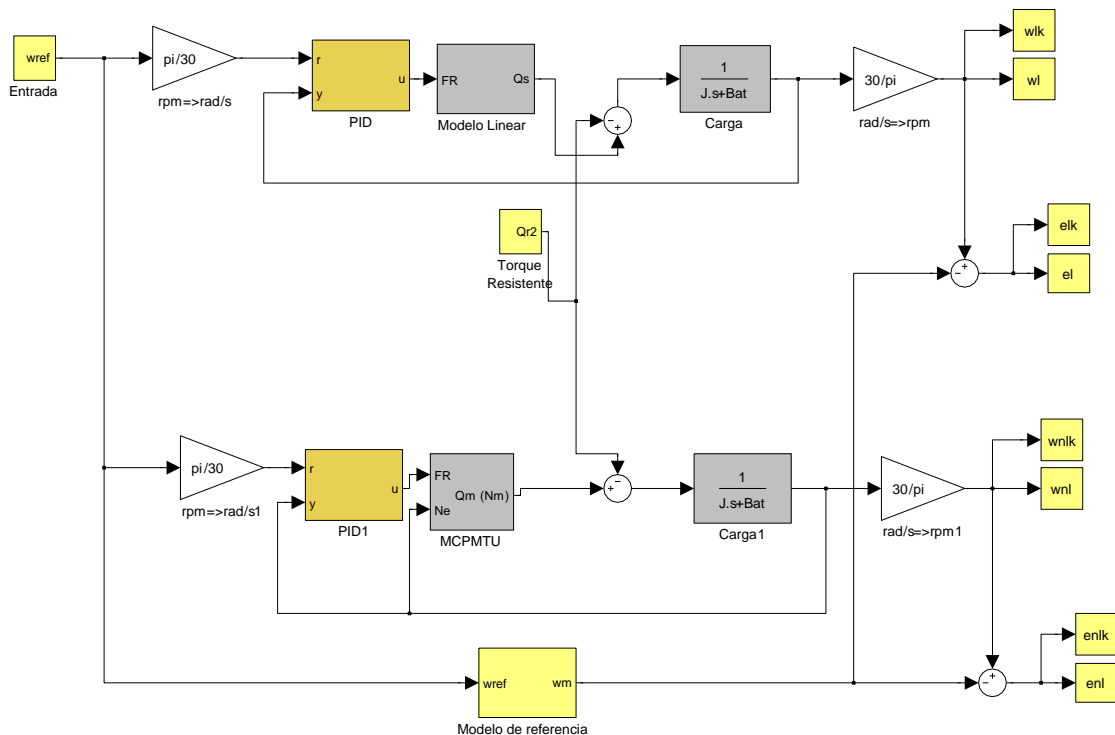


FIGURA 7.1: Diagrama geral para a simulação da sintonia preliminar.

Para os parâmetros  $T_t$ ,  $b$  e  $N$ , selecionou-se os seguintes valores:

$$T_t = 0,5s, \quad b = 1, \quad N = 3.$$

Foram realizadas algumas simulações com os modelos linear e não linear para se obter uma sintonia adequada dos parâmetros  $K_p$ ,  $K_i$  e  $K_d$ . Neste processo, a resposta desejada para o sistema em malha fechada deve ser superamortecida com uma constante de tempo de cerca de 10s. Dessa forma, adotamos o seguinte modelo de referência

$$g_m(s) = \frac{1}{10s + 1}.$$

.

Após 6 tentativas, obtivemos os seguintes parâmetros

$$K_p = 0,1, \quad K_i = 0,1, \quad K_d = 0,1.$$

Como comentado no Capítulo 5, a estrutura de controle necessária seria um PI, opção também testada e que conduziu a bons resultados. Contudo, manteremos a estrutura de um PID nas simulações iterativas, a fim de verificar o resultado e testar a possibilidade de melhorias dos métodos.

Os resultados das simulações são apresentados nas figuras [7.2](#), [7.3](#) e [7.4](#).

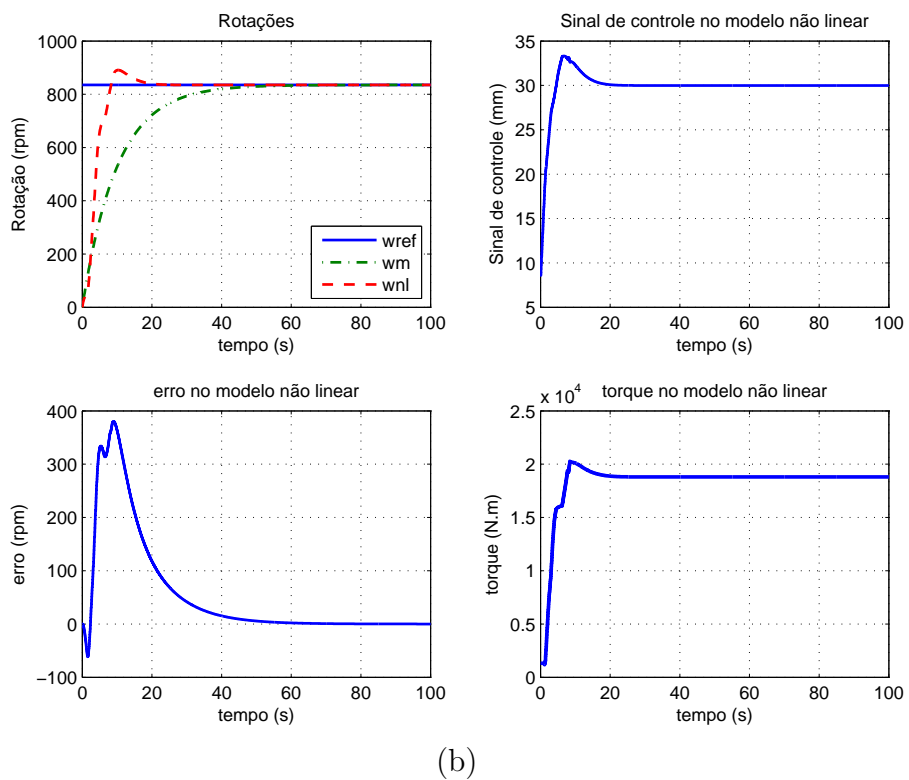
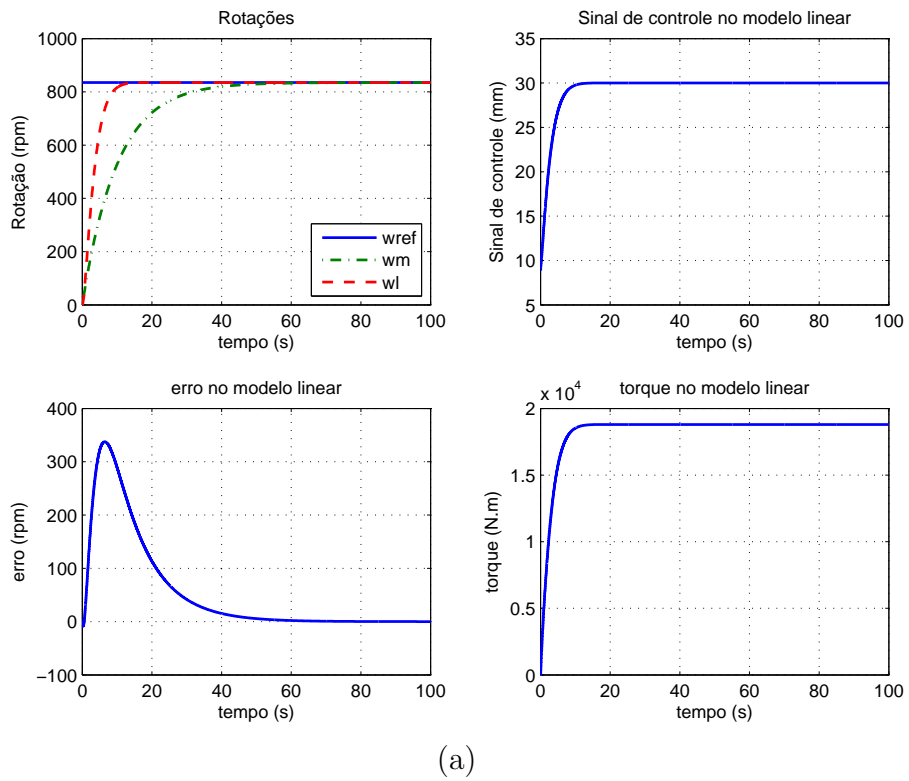


FIGURA 7.2: Comparação de velocidades, sinal de controle, torque e erro em relação ao modelo de referência. (a) Modelo linear e (b) modelo não linear.

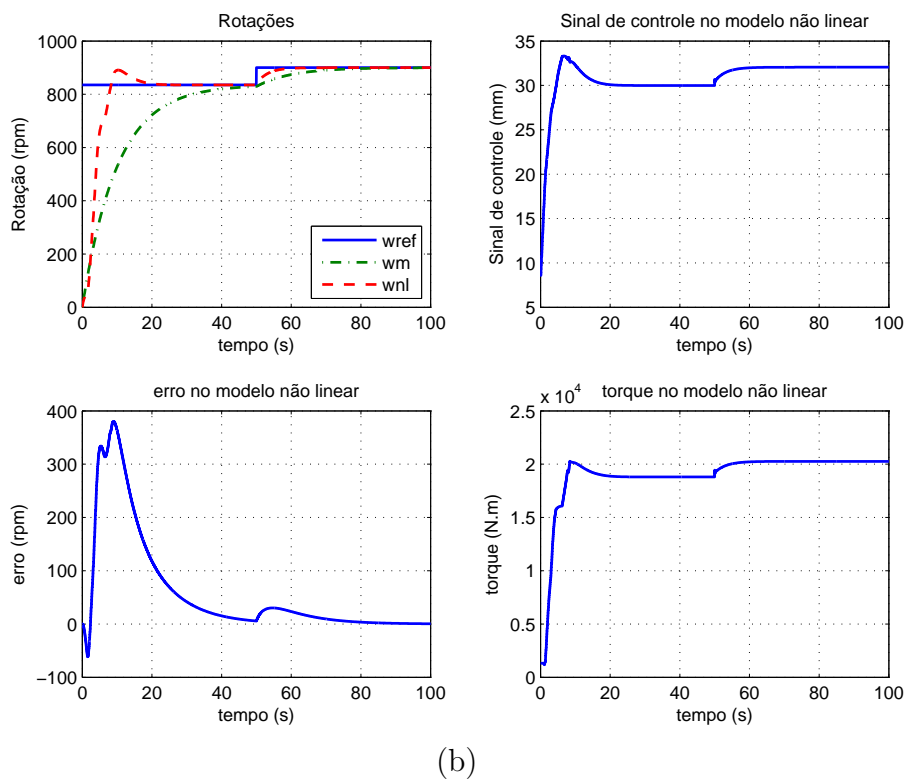
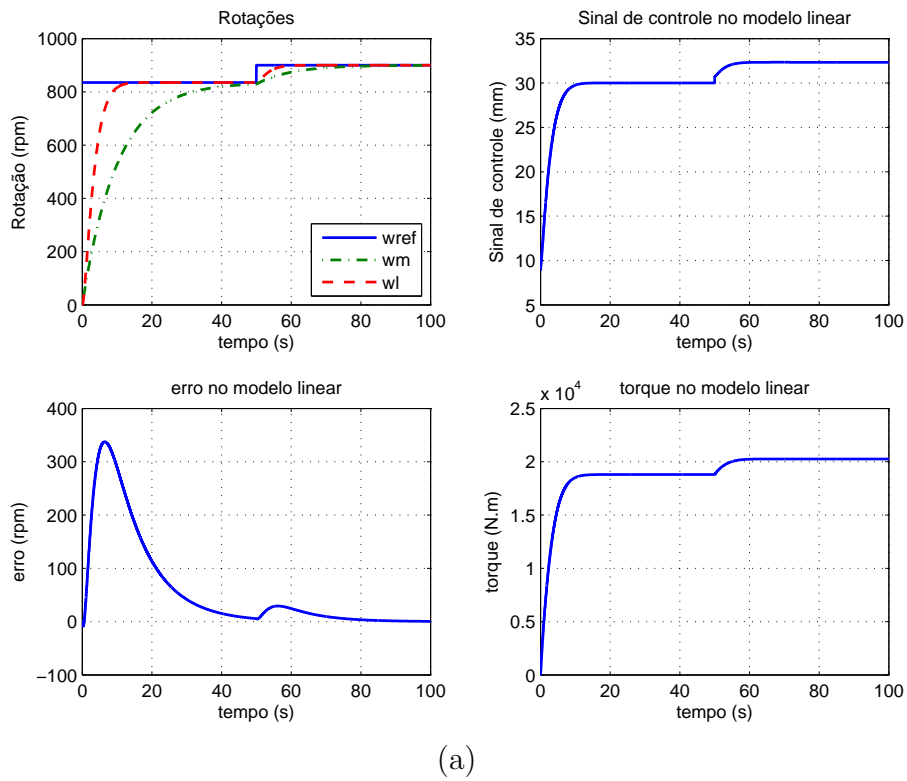


FIGURA 7.3: Rastreamento de referência: (a) Modelo linear e (b) modelo não linear.

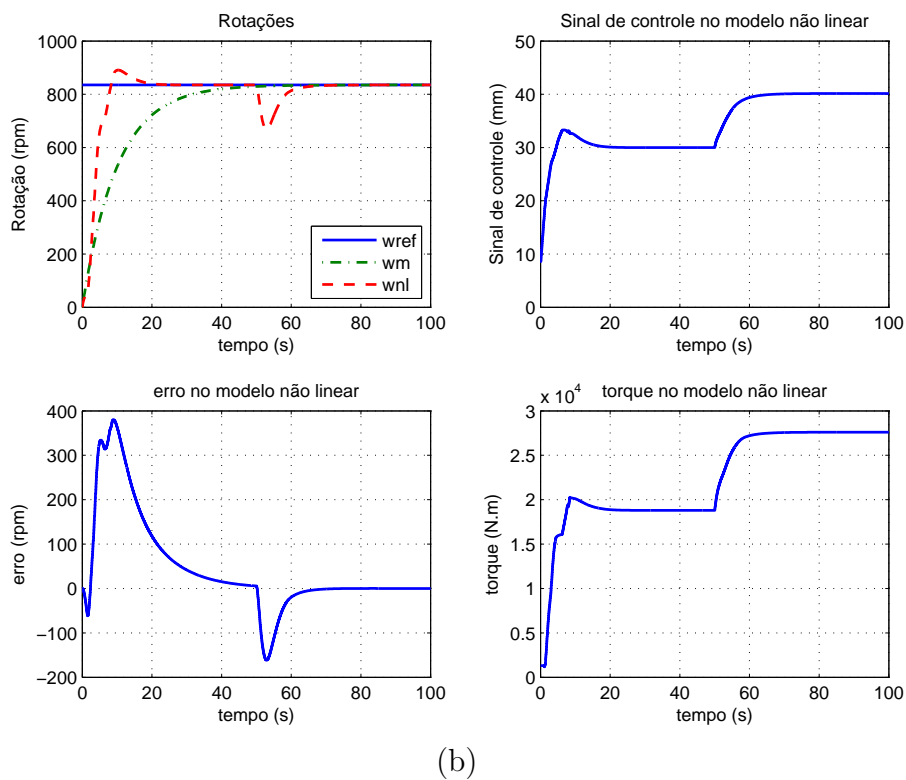
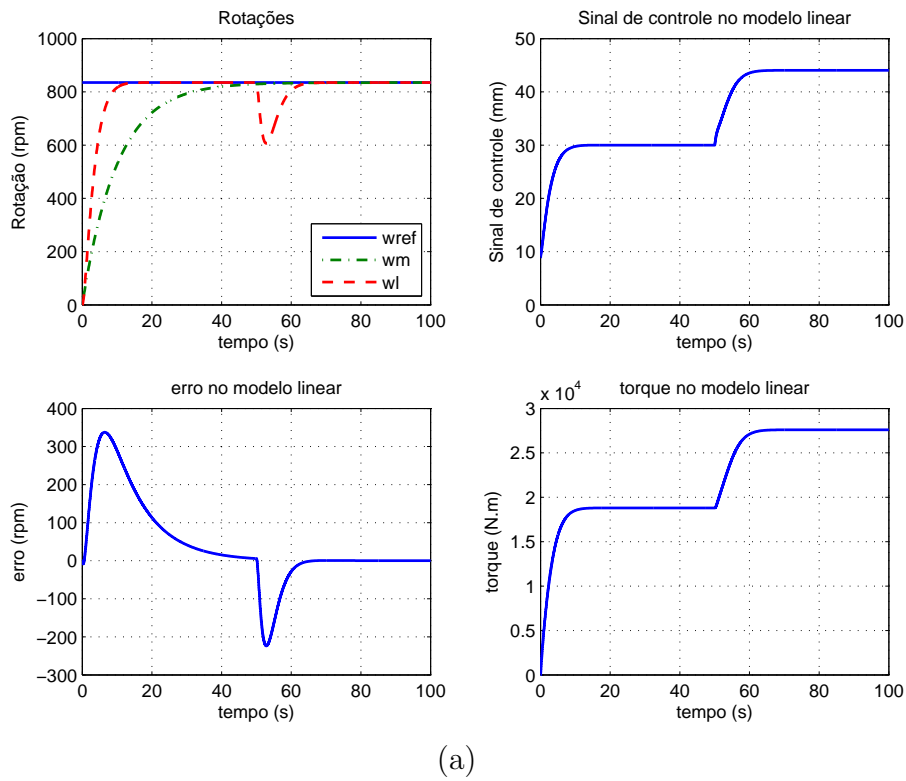


FIGURA 7.4: Rejeição a distúrbios: (a) Modelo linear e (b) modelo não linear.

Em relação aos resultados, percebe-se na figura 7.2, comparando os modelos, que o

sistema linear teve uma resposta com o mesmo perfil do modelo de referência, diferindo apenas pelo tempo de chegada ao sinal de referência. Já o modelo não linear apresentou uma resposta transitória com sobrevelocidade.

As figuras 7.3 e 7.4 mostram o rastreamento de referência e a rejeição a distúrbios respectivamente em ambos os modelos. No transitório inicial, por ocasião da saída do repouso até a chegada a velocidade do ponto de operação, a distorção entre os modelos é relevante, como comentado no parágrafo anterior, mas ao variar as condições de simulação subitamente (velocidade de referência e distúrbio) as respostas de ambos modelos são bem similares.

### 7.3 Simulações 2 e 3: Sintonia iterativa pelo método de Nelder e Mead

Nessa seção utilizamos o método de Nelder e Mead para refinar os parâmetros obtidos na seção anterior. Inicialmente será simulado o controlador com o modelo linear. Os parâmetros refinados obtidos ao final dessas iterações serão utilizados como ponto de partida do mesmo método aplicado ao modelo não linear.

As figuras 7.5 e 7.8 mostram os diagramas de blocos utilizados para as simulações nesta seção.

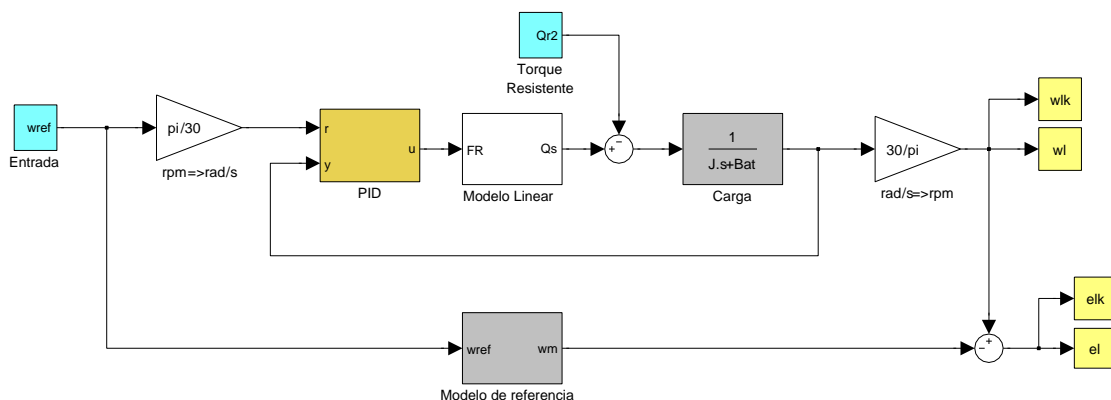


FIGURA 7.5: Diagrama de blocos para a simulação da sintonia iterativa do controlador do modelo linear pelo método de Nelder e Mead.

A função custo selecionada para a aplicação do método é dada por

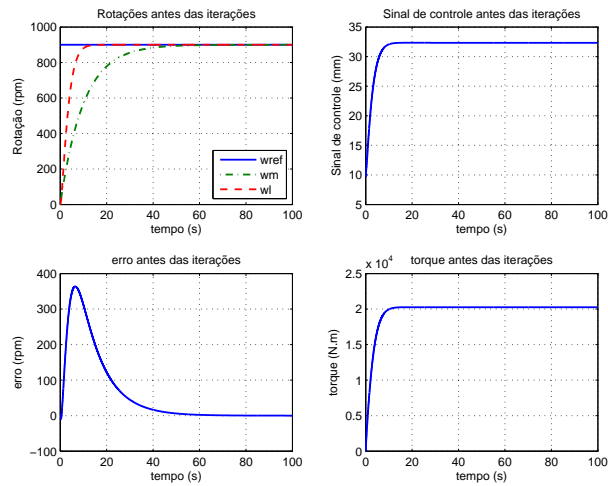
$$J_n = \sum_{k=0}^n |(w_m(tk) - w_l(tk))|, \quad (7.1)$$

onde:

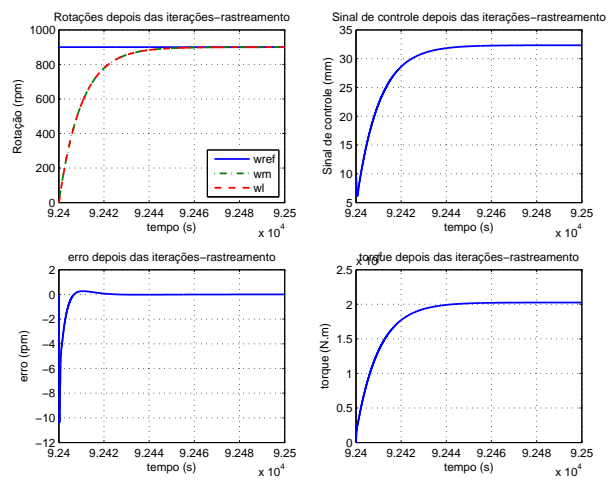
- $J_n$  – função custo a ser minimizada;
- $w_l(tk)$  – velocidade de rotação do modelo linear;
- $w_m(tk)$  – velocidade de rotação do modelo de referência.

Para as simulações utilizou-se a função *fminsearch* do MATLAB. Foram realizadas 15 iterações dessa função com 30 reinicializações.

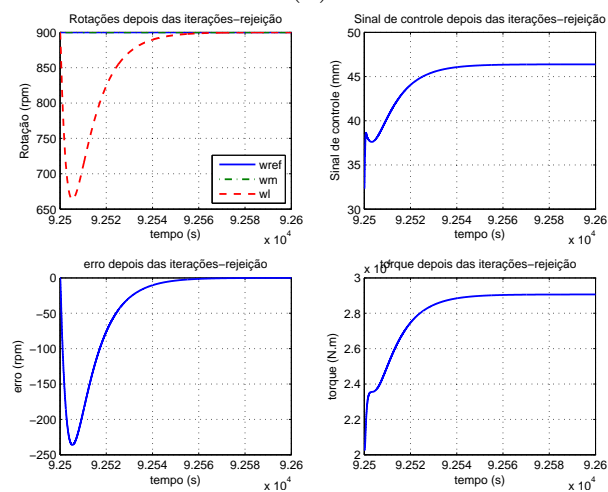
Os resultados das simulações com o modelo linear, partindo-se dos ganhos obtidos inicialmente, são mostradas nas Figuras 7.6 e 7.7.



(a)



(b)



(c)

FIGURA 7.6: Desempenho do modelo linear sintonizado pelo método de Nelder Mead.

(a) Antes das iterações, (b) após refinamento (rastreamento) e (c) após refinamento (rejeição).



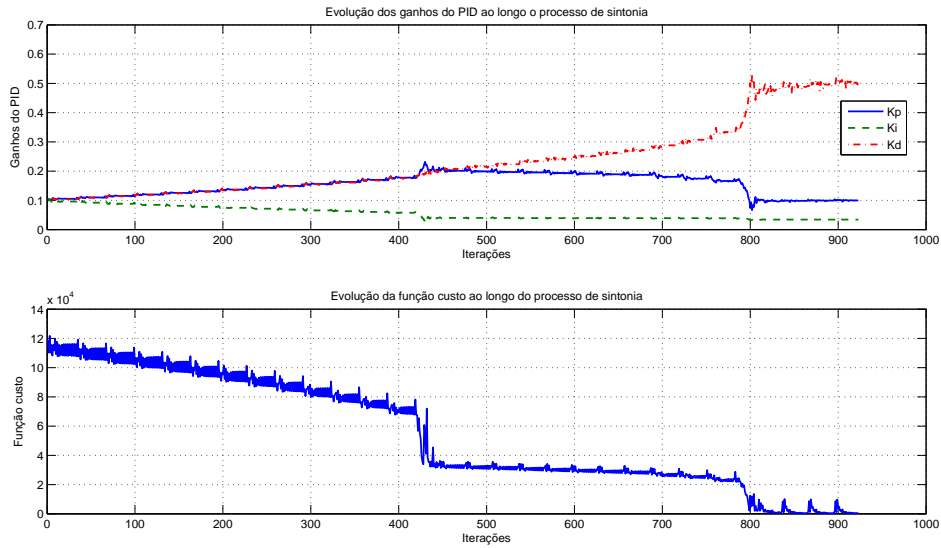


FIGURA 7.7: Desempenho do modelo linear sintonizado pelo método de Nelder Mead.  
(a) Evolução dos ganhos do PID e (b) Evolução da função custo.

O gráfico da Figura 7.6-a mostra a resposta do sistema com os parâmetros iniciais. Após as iterações, obtém-se a Figura 7.6-b na qual atingiu-se a meta. A Figura 7.6-c mostra que mesmo com a aplicação de um distúrbio a resposta também acompanha de forma satisfatória o modelo de referência.

Para evidenciar a convergência do método pode-se dispor da Figura 7.7 que mostra a evolução dos parâmetros do controlador e da função custo. Os valores refinados encontrados no final das iterações foram:

$$K_p = 0.10, \quad K_i = 0,03, \quad K_d = 0,50.$$

Esses valores serão utilizando como ponto de partida para as próximas simulações onde o método será aplicado para sintonizar os parâmetros do controlador com o modelo não linear. A Figura 7.8 mostra o diagrama de blocos para esse caso.

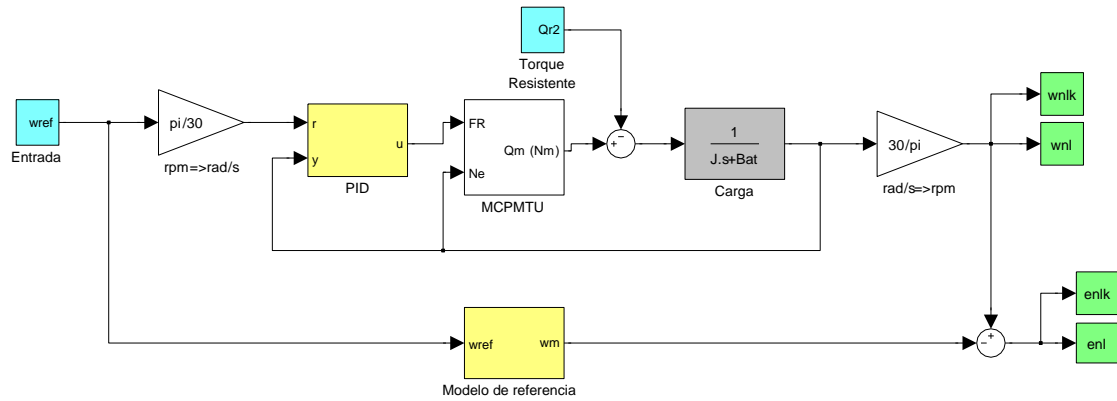


FIGURA 7.8: Diagrama de blocos para a simulação da sintonia iterativa do controlador do modelo não linear pelo método de Nelder e Mead.

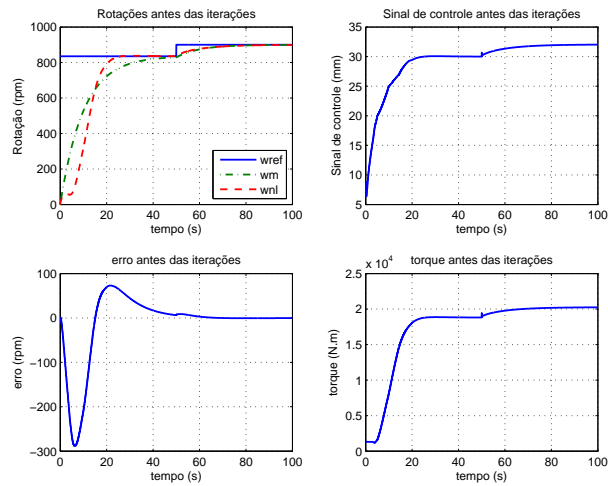
A função custo selecionada para a aplicação do método no modelo não linear é dada por

$$J_n = \sum_{k=0}^n |w_m(tk) - w_{nl}(tk)|, \quad (7.2)$$

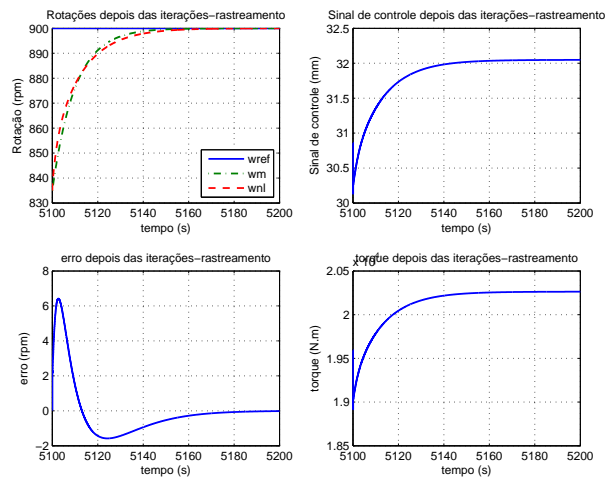
onde:

- $J_n$  – função custo a ser minimizada;
- $w_{nl}(tk)$  – velocidade de rotação do modelo não linear;
- $w_m(tk)$  – velocidade de rotação do modelo de referência.

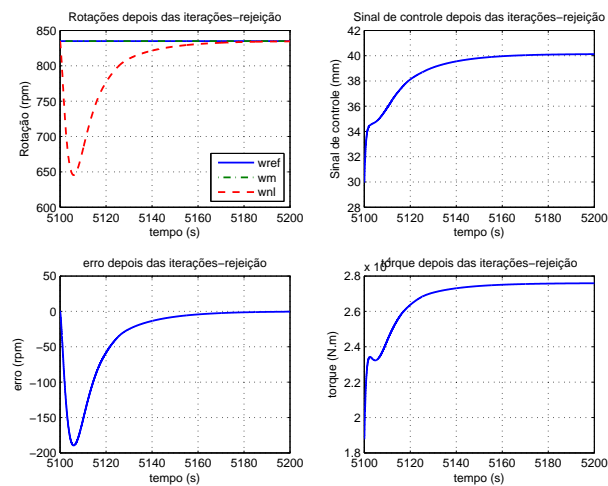
Considerando o mesmo modelo de referência e os parâmetros refinados do caso linear, os resultados são mostradas nas Figuras 7.9 e 7.10.



(a)



(b)



(c)

FIGURA 7.9: Desempenho do modelo não linear sintonizado pelo método de Nelder Mead. (a) Antes das iterações, (b) após refinamento (rastreamento) e (c) após refinamento (rejeição).

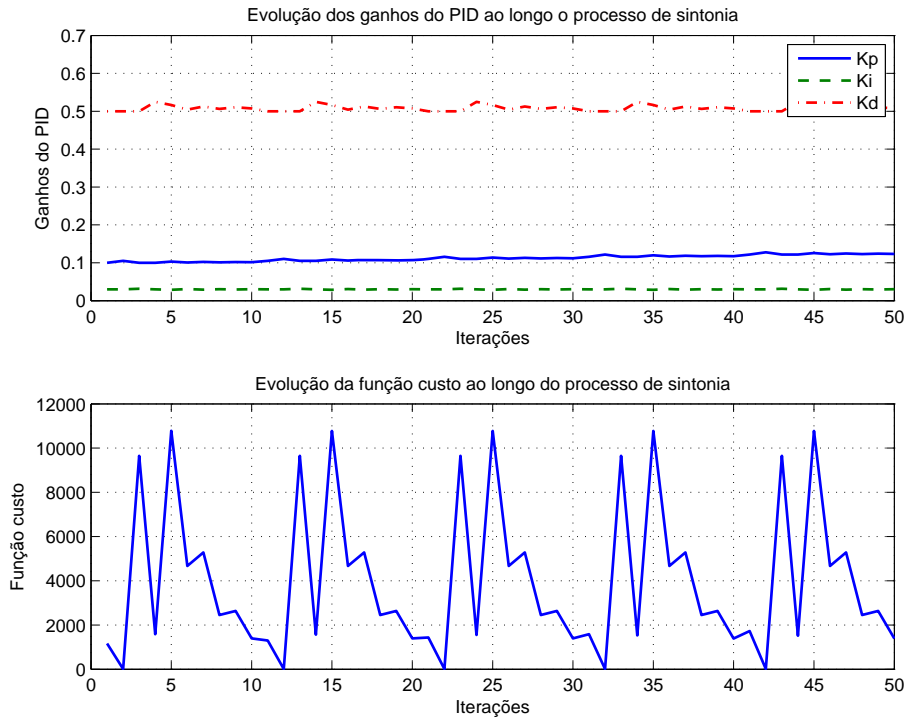


FIGURA 7.10: Desempenho do modelo não linear sintonizado pelo método de Nelder Mead. (a) Evolução dos ganhos do PID e (b) evolução da função custo.

Os gráficos da Figura 7.9-b mostram a resposta com os parâmetros finais da simulação. O rastreamento do modelo de referência tem erro bem menor do que o mostrado na Figura 7.6-a, o que confirmando a adequação da estratégia empregada. Neste caso, foram necessárias 5 iterações da função *fminsearch* e o número de reinicializações dessa função foi 5.

Analogamente à Figura 7.7 do caso linear, a Figura 7.10 mostra a evolução dos parâmetros do controlador e da função custo. Os valores refinados encontrados no final das iterações foram:

$$K_p = 0,12, \quad K_i = 0,03, \quad K_d = 0,51.$$

Com esses testes, conclui-se que a metodologia possui um bom potencial. Sugere-se um aperfeiçoamento em trabalhos futuros dos programas que possibilitaram as simulações, principalmente quanto à inclusão de rotinas para acompanhar a evolução das variáveis de interesse durante as iterações. Também é interessante poder assegurar a estabilidade e robustez do sistema para que se possa aplicar em testes realistas em

motores Diesel de navios.

## 7.4 Simulação 4 e 5: Sintonia iterativa pelo método IFT

Esta seção apresenta os resultados das simulações com o método IFT. Inicialmente, da mesma forma que a seção anterior, simula-se o caso linear com os parâmetros obtidos na simulação 1. Após refinados estes serão aplicados na simulação para o caso não linear.

A Figura 7.11 mostra o diagrama para fazer a simulação para o caso do modelo linear. Para a simulação do caso não linear não será mostrado o diagrama de simulação, pois a única diferença é a substituição do bloco linear pelo não linear.

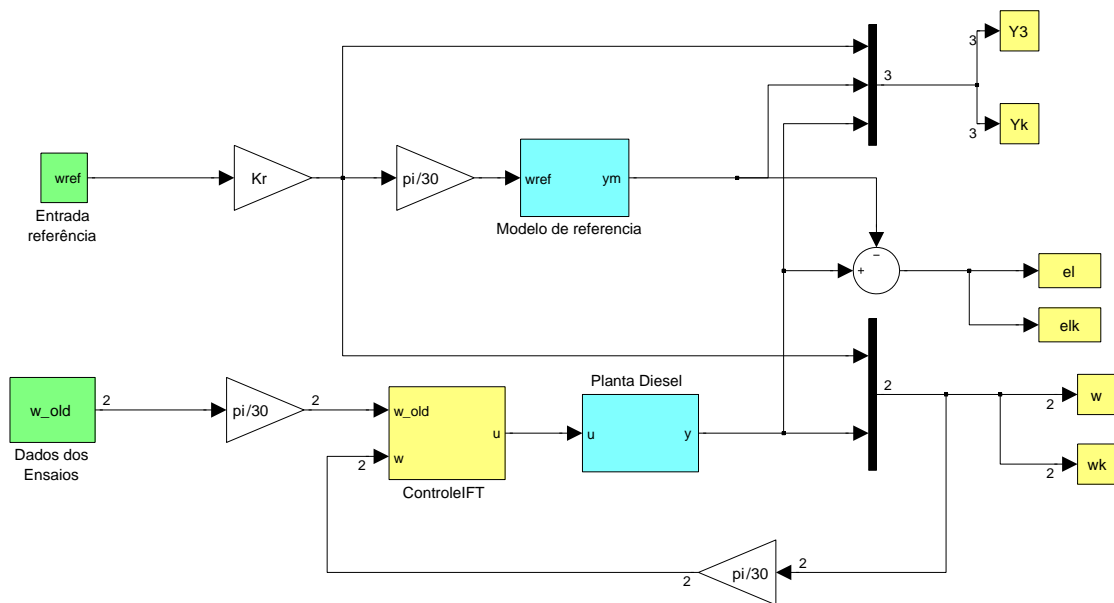


FIGURA 7.11: Diagrama para implementação das simulações com o método IFT.

A idéia original era utilizar como condição inicial nestas simulações os mesmos parâmetros utilizados na simulação 2. Porém, observou-se que a presença da ação derivativa no início das iterações tende a degradar o desempenho do algoritmo IFT. Dessa forma, alterou-se a condição inicial do termo  $K_d$  para o valor nulo, mantendo-se  $K_p$  e  $K_i$ . Esta mudança praticamente não causa nenhuma alteração na curva da resposta do sistema quando comparada com a simulação 2.

A função custo a ser minimizada, conforme discutido no capítulo 6, é dada por

$$J_n = \frac{1}{2N} \left[ \sum_{k=1}^N e_l^2(tk) + \lambda \sum_{k=1}^N u_l^2(tk) \right] \quad (7.3)$$

onde:

$J_n$  – função custo a ser minimizada;

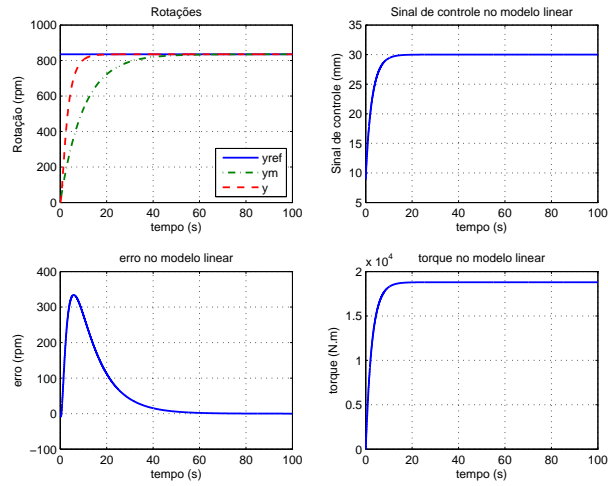
$N$  – número de pontos a utilizar;

$e_l(tk)$  – erro da velocidade de rotação do modelo linear em relação ao modelo de referência;

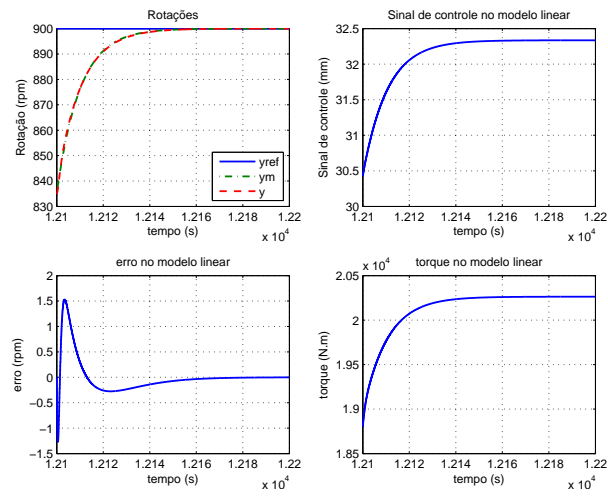
$u_l(tk)$  – sinal de controle no modelo linear;

$\lambda$  – valor da ponderação do sinal de controle.

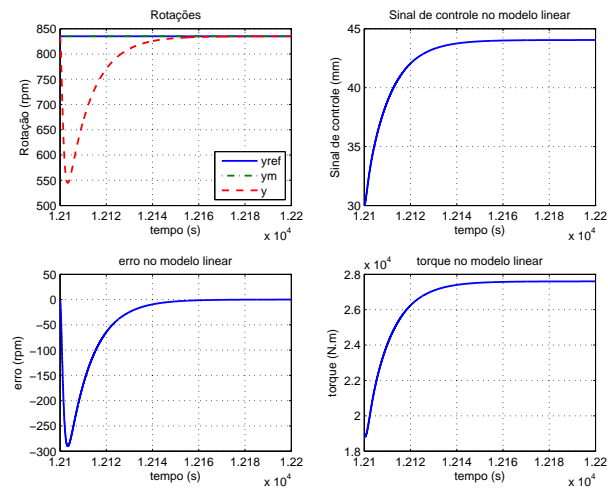
Os resultados das simulações com o modelo linear são mostradas nas Figuras 7.12 e 7.13.



(a)

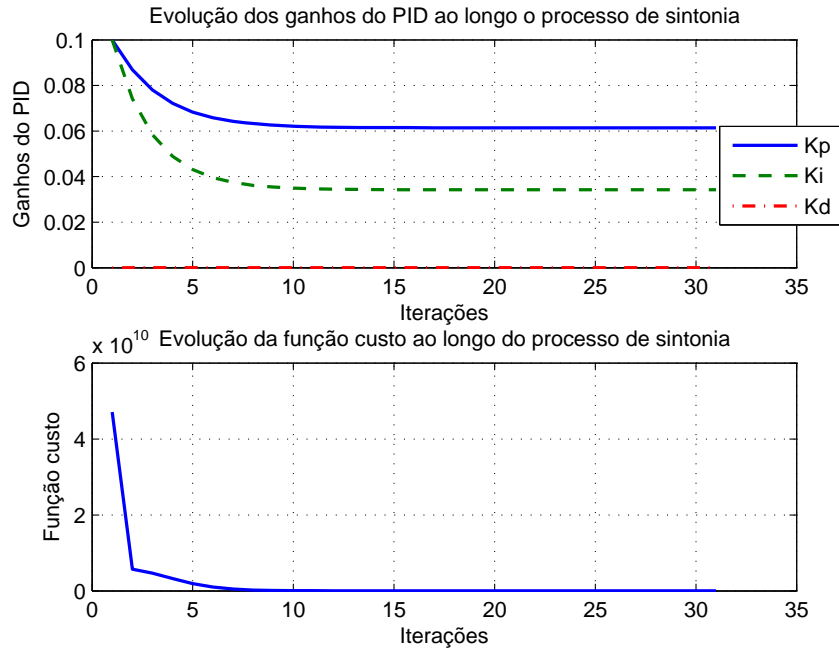


(b)



(c)

FIGURA 7.12: Desempenho do modelo linear sintonizado pelo método IFT. (a) Antes das iterações, (b) após as iterações no rastreamento da nova referência e (c) após as iterações na rejeição a distúrbio.



(a) e (b)

FIGURA 7.13: Desempenho do modelo linear sintonizado pelo método IFT. (a) Evolução dos ganhos do PID e (b) evolução da função custo.

Mesmo com a alteração da condição inicial, os resultados da simulação 4 foram similares aos obtidos na simulação 2 para o caso do método de Nelder e Mead aplicados para o modelo linear. As Figuras 7.12(a) e (b) mostram as respostas do sistema antes e depois da aplicação do método. O objetivo central na ação de controle é obter uma resposta a mais próxima possível do comportamento do modelo de referência adotado, quando se submete o sistema a uma variação de referência. Já a Figura 7.12 (c) mostra o comportamento do sistema quando aplicado um distúrbio de carga, após o ajuste iterativo dos parâmetros do controlador.

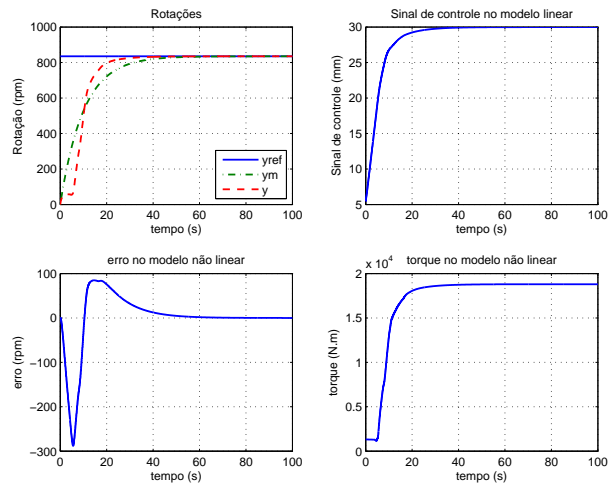
Em relação à convergência, a Figura 7.13 explicita a evolução dos parâmetros e da função custo. Ressalta-se ainda a influência nessas curvas dos valores de  $n$  (número de iterações),  $\gamma$  (parâmetro de adaptação) e  $\lambda$  (ponderação do sinal de controle na função custo).

Após 30 iterações, com  $\gamma=50$  e  $\lambda = 0.01$ , obteve-se os seguintes valores:

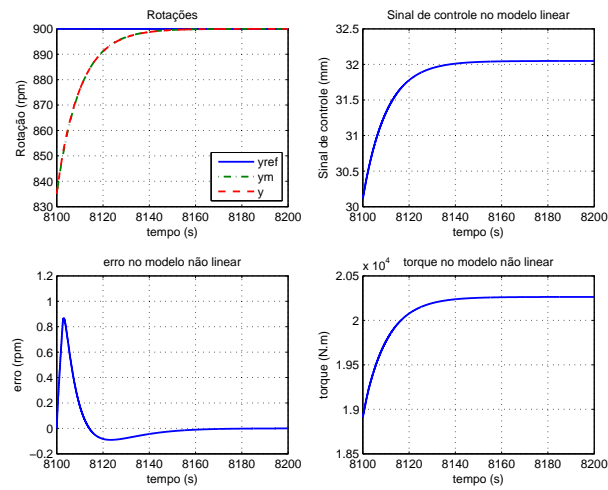
$$K_p = 0,0614, \quad K_i = 0,0342, \quad K_d = 0.$$



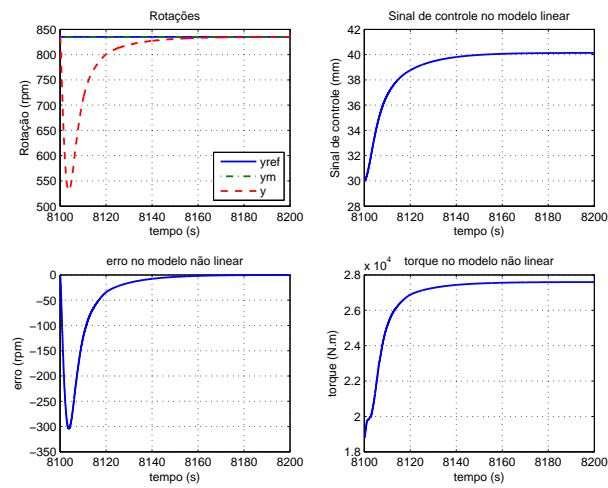
Mantendo a mesma sistemática empreendida na simulação 3, vamos utilizar esses valores refinados como condição inicial nas simulações do caso não linear. Os resultados são mostrados nas Figuras 7.14 e 7.15.



(a)



(b)



(c)

FIGURA 7.14: Desempenho do modelo não linear sintonizado pelo método IFT. (a) Antes das iterações, (b) após as iterações no rastreamento da nova referência e (c) após as iterações na rejeição a distúrbio.

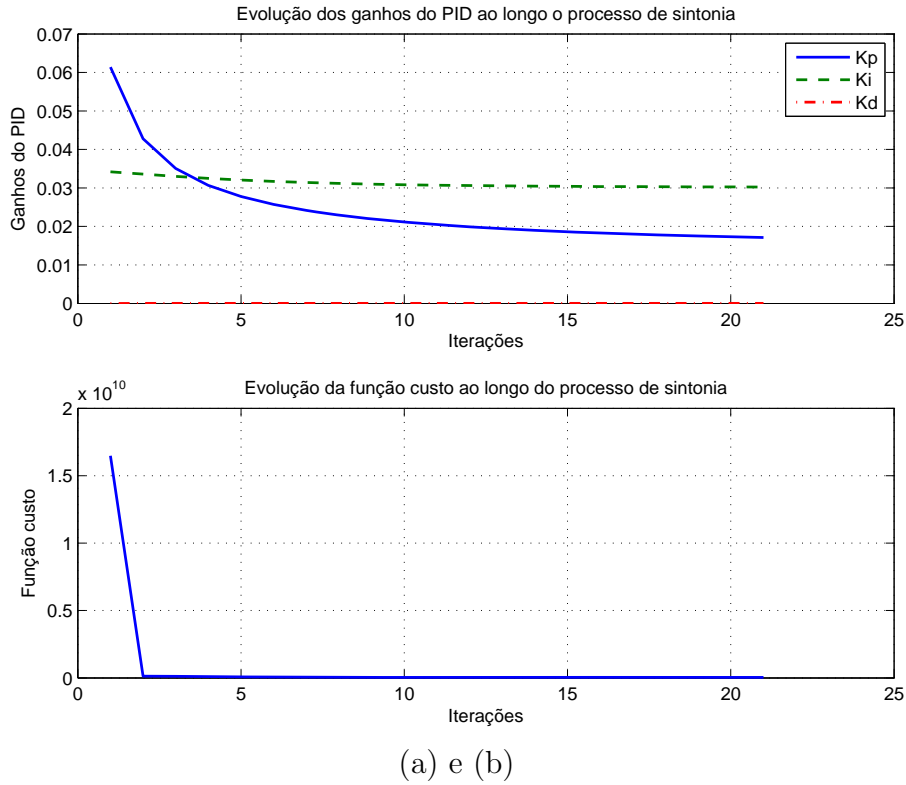


FIGURA 7.15: Desempenho do modelo não linear sintonizado pelo método IFT. (a) Evolução dos ganhos do PID e (b) evolução da função custo.

Como pode-se observar na Figura 7.14(b), após as iterações, houve uma melhora do erro de rastreamento comparado ao resultado obtido com o método de Nelder e Mead no caso não linear, como mostrado na Figura 7.9(b).

Em relação a convergência, as Figuras 7.15 (a) e (b) mostram a evolução dos parâmetros do PID e da função custo, na qual rapidamente atingem os valores de estabilização.

Após as 20 iterações, com  $\gamma = 25$  e  $\lambda = 0.01$ , os valores obtidos para os parâmetros foram:

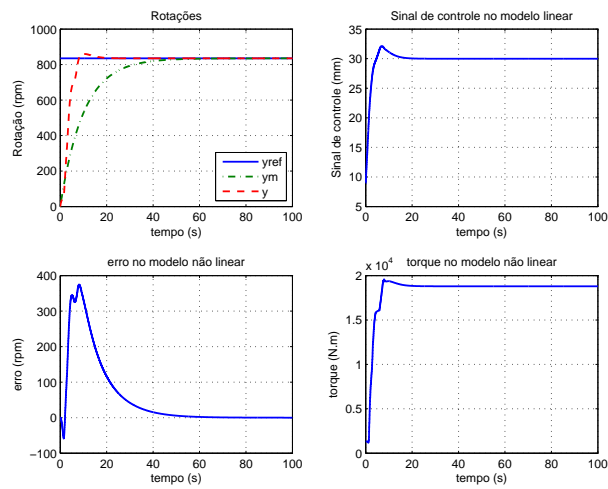
$$K_p = 0,0193, \quad K_i = 0,0311, \quad K_d = 0.$$

Observa-se que, da mesma forma que no método de Nelder e Mead, partindo-se de um refinamento obtido no modelo linear, as curvas de rotação e torque apresentam uma distorção semelhante à da Figura 7.9(a).

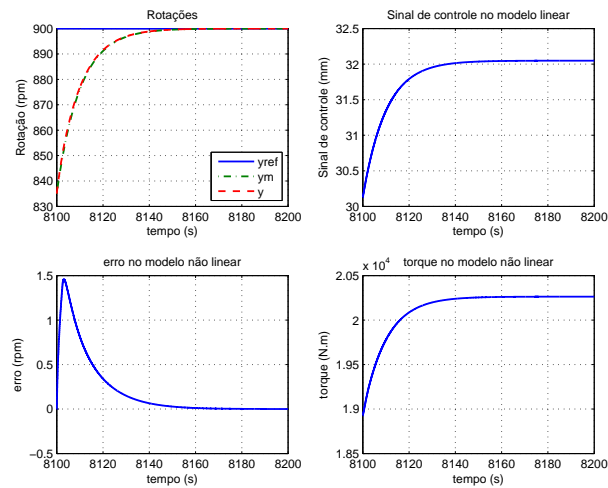
Na implementação do método IFT, trabalhou-se na realidade com uma estrutura

PI, fato que não ocorreu em Nelder e Mead, onde implementou-se efetivamente um PID e o método logrou êxito. No entanto, mesmo com uma estrutura PI, o IFT cumpriu o objetivo pretendido.

Cabe ressaltar que, mesmo partindo-se dos parâmetros iniciais usados na simulação 4, o método consegue evoluir iterativamente de uma resposta com *overshooting* para a solução encontrada na simulação 5, como pode ser verificado nas Figuras 7.16 e 7.17.



(a)



(b)

FIGURA 7.16: Simulação 5 com as mesmas condições iniciais do modelo linear. (a) Antes das iterações e (b) após as iterações no rastreamento da nova referência.

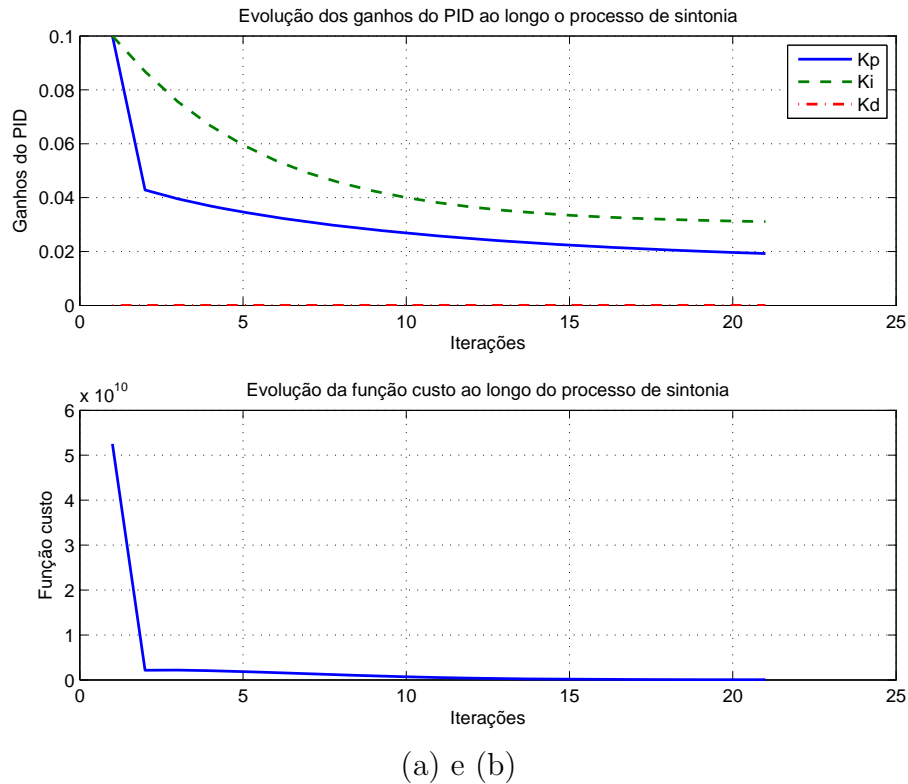


FIGURA 7.17: Simulação 5 com as mesmas condições iniciais do modelo linear. (a) Evolução dos ganhos do PID e (b) evolução da função custo.

Pode-se observar das Figuras 7.16 (a) e (b) que o método consegue obter as mesmas curvas da Figura 7.14 (b), após as iterações. Já a Figura 7.17 (a) e (b) mostra que uma condição inicial mais afastada da solução requer um número maior de iterações para a convergência dos parâmetros e da função custo. Em relação aos resultados, os parâmetros encontrados foram os mesmos, porém houve necessidade de se alterar o ganho de adaptação para 25.

# Capítulo 8

## Conclusões

Nesse capítulo serão apresentadas as conclusões desse trabalho. Além dessas, algumas sugestões para trabalhos futuros são relacionadas na última seção para ser desenvolvidas como continuidade deste trabalho, contribuindo assim aos segmentos de controle aplicado a máquina Diesel e sintonia de controladores PID por métodos iterativos.

### 8.1 Propulsão naval

No capítulo 2 foi mostrada a importância da propulsão com motores Diesel na MB. Para tanto, foi apresentada a evolução histórica do desenvolvimento da propulsão naval, exemplos de aplicações em casos concretos de navios da MB e um levantamento quantitativo de plantas dependentes de máquinas Diesel na Marinha do Brasil.

Conclui-se a partir desses dados que a planta propulsora Diesel é a mais utilizada como máquina propulsora principal no segmento de navios na MB, seja pelo seu menor custo de operação, 1:6 em relação às turbinas a gás, seja pela facilidade logística e de custo de manutenção. Assim, o tema propulsão Diesel tem importância estratégica para a Instituição e existe a necessidade de ser aperfeiçoado continuamente pelos profissionais na MB.

## 8.2 Motor Diesel e sua modelagem

A síntese feita dos conceitos do motor Diesel no capítulo 3 apresentou uma visão geral do motor Diesel e o seu princípio de funcionamento.

Após pesquisa em organizações militares técnicas da MB, apresentou-se um modelo não linear de um motor Diesel fornecido pelo fabricante MTU. A partir desse motor foi proposto projetar um controlador e estudar/implementar métodos de sintonia para os seus parâmetros. Para tanto, foram considerados vários modelos lineares de motores Diesel com aplicação naval, para uma determinada região de operação.

Assim, apresentou-se os modelos lineares propostos por (Blanke, 1981), (Horigome et al., 1990) e (Ohtsu & Ishizuka, 1992). Conclui-se que adotar o modelo de Horigome seria mais adequado por ter uma característica muito próxima do modelo não linear do motor MTU do que os demais modelos.

No capítulo subsequente, desenvolveu-se uma metodologia para estimar os parâmetros de uma carga necessária para as simulações e também para ajustar o modelo linear de forma a responder, para um ponto de operação, como o modelo não linear. Ao realizar as simulações com o modelo linear de Horigome, obteve-se os resultados dos parâmetros do modelo linear, que foram confirmadas ao simular também com os modelos de Blanke e Ohtsu em substituição ao adotado.

## 8.3 Projeto e sintonia do controlador PID

No capítulo 5, o controlador PID foi brevemente revisado com destaque para os fundamentos teóricos dos efeitos das ações proporcional, integral e derivativa, bem como dos problemas práticos que cercam a operação desse tipo de controlador. Neste capítulo foi apresentada a estrutura do PID digital a ser usada nas simulações. No capítulo seguinte foram apresentadas as metodologias de sintonia iterativas de Nelder e Mead e do IFT.

A principal contribuição deste trabalho foi a avaliação dessas duas metodologias para o aperfeiçoamento iterativo dos parâmetros de um controlador PID para o motor Diesel. As metodologias se baseiam em experimentos práticos e de fácil implementação. Conclui-se que as principais vantagens dessas metodologias são que podem ser empre-

gadas em sistemas onde se conhece pouco da planta ou o acesso a coleta de dados é difícil e a eliminação de cálculos complexos para obtenção das derivadas das variáveis envolvidas.

## 8.4 Simulações

No capítulo 7 apresentam-se os resultados das simulações com as metodologias de sintonia iterativa para controlar um modelo não linear de motor Diesel.

Nas simulações realizadas não se considerou explicitamente a estabilidade do sistema durante as iterações. Para contornar esse problema, utilizou-se a seguinte estratégia: (1) os valores iniciais dos parâmetros do controlador são obtidos por simulação de um modelo linear do motor Diesel; (2) esses valores passam por um primeiro refinamento utilizando um dos métodos iterativos aplicados ao modelo linear e (3) os valores refinados no passo anterior são finalmente utilizados como condição inicial para os métodos iterativos aplicados ao modelo mais realista não linear.

Nas simulações do método de Nelder e Mead, o resultado foi o casamento perfeito das respostas do modelo linear e modelo de referência. No caso do modelo não linear os resultados também foram bastante satisfatórios.

Já nas simulações do método IFT, a condição inicial precisou ser ajustada de forma que a ganho derivativo fosse nulo. Esse ajuste não alterou a resposta do sistema linear de forma significativa. Aplicando a mesma metodologia anterior, para iniciar o algoritmo para a sintonia dos parâmetros do controlador do modelo não linear, os resultados convergiram para valores próximos dos valores da condição inicial.

Pode-se concluir a partir das simulações que, mesmo diante do grande potencial dos métodos, como mostrado no Capítulo 6, é necessário adicionar procedimentos para garantir a estabilidade e a robustez do sistema durante o processo iterativo antes de implementá-los em modelos reais.

A metodologia IFT se mostrou com um tempo de processamento menor do que o método de Nelder e Mead, comparando o caso linear, além de ser possível diminuir o número de iterações necessárias quando se escolhe um parâmetro de adaptação adequado. No caso não linear, o IFT apresentou, no caso estudado, uma melhor resposta no rastreamento de referência que o método de Nelder e Mead.



## 8.5 Sugestão para trabalhos futuros

O tema é vasto mas se pode destacar alguns tópicos:

1. Aplicar os métodos iterativos para sintonizar controladores PID aplicados para regular a velocidade de rotação dos grupos Diesel-Geradores (MCA's);
2. Aplicar as metodologias iterativas avaliadas nesta tese para controlar a velocidade de *surge* de um navio por meio do fechamento da malha de velocidade;
3. Testar outras técnicas de sintonia iterativa tais como as baseadas em, por exemplo, algoritmos genéticos;
4. Desenvolver subrotinas de análise de estabilidade e robustez a fim de operar em conjunto com os programas deste trabalho para que se possa implementar em modelos reais.

# Referências Bibliográficas

- Andrada, J. J. B. R. (1998), Simulação do sistema de controle de propulsão de embarcações navais, Master's thesis, IME, Rio de Janeiro.
- Aström, K. J. & Hagglund, T. (1995), *PID Controllers: Theory, Design and Tuning*, Instrument Society of America, 2 nd, ISBN: 978-1-55617-516-9.
- Aström, K. J. & Wittenmark, B. (1997), *Computer-Controlled Systems: Theory and Design*, Prentice Hall, 3 nd, ISBN: 0133148998.
- Bazanella, A. S. & Silva Jr., J. M. G. (1999), *Ajuste de Controladores PID - Apostila do Curso de Extensão*, DEE-UFRGS.
- Blanke, M. (1981), Ship Propulsion Losses Related to Automated Steering and Prime Mover Control, PhD thesis, The Technical University of Denmark, Lyngby-Denmark.
- Bolton, W. (1995), *Engenharia de Controle*, Makron Books do Brasil.
- Bosh, R. (1993), *Automotive Handbook*, GmbH - Alemanha.
- Bristot, V. M. (2002), Controle de temperatura de secadores de revestimentos cerâmicos alimentados com gás natural., Master's thesis, UFSC, Florianópolis.
- Chagas, P. S. C. (1983), Proposta de modelagem, simulação e determinação de parâmetros de controle para uma instalação propulsora tipo codog, Master's thesis, EPUSP, São Paulo.
- Cohen, G. H. & Coon, G. A. (1953), 'Theoretical consideration of retarded control', *ASME 75*, pp. 827-834.
- Corripio, A. B. (2001), 'Tuning of industrial control systems', *2nd Ed. Research Triangle Park*.

- D'Azzo, J. J. & Houpis, C. H. (1978), *Análise e Projeto de Sistemas de Controles Lineares*, Editora Guanabara Dois.
- DEMEC, U. (2009), Notas de aula de ema003, Technical report, <http://www.demec.ufmg.br/disciplinas/ema003/liquidos/diesel/motor.htm>.
- Faccin, F. (2004), Abordagem inovadora no projeto de controladores PID, Master's thesis, UFRGS, Porto Alegre.
- Flôres, L. F. V. (1998), *Apostila de Sistemas Termicos I*, Editora da Escola Federal de Engenharia de Itajubá.
- Fossen, T. I. (1994), *Guidance and Control of Ocean Vehicles*, John Wiley & Sons.
- Franklin, G. F., Powell, J. D. & Emami-Naeini, A. (1994), *Feedback Control of Dynamics Systems-3 ed.*, Addison Wesley.
- Fri (1998), *Diesel Engine Model*. Documento 16V1163 TB93, A-Nr. 772.152.
- Fuad (2006), Modelagem e simulação do sistema de propulsão - corveta barroso - documentação final, DEN-LAC/USP.
- Goodwin, G. C., Graebe, S. F. & Salgado, M. F. (2001), *Control System Design*, Prentice Hall.
- Graebe, S. F. & Ahlén, A. (1996), *Bumpless Transfer - The Control Handbook*, W. S. Levine.
- Guzzella, L. & Amstutz, A. (1998), 'Control of diesel engines', *IEEE Control Systems Magazine*, pp. 53-71.
- Heywood, J. B. (1988), *Internal Combustion Engine Fundamentals*, McGraw-Hill Book Co.
- Hjalmarsson, H., Gunnarsson, S. & Gevers, M. (1994), 'A convergent iterative restricted complexity control design scheme.', *33 rd IEEE conference on decision and control, Orlando-FL-USA*, pp. 1735-1740.

- Hjalmarsson, H., Gunnarsson, S. & Gevers, M. (1995), 'Model-free tuning of a robust regulator for a flexible transmission system.', *European Journal of Control*, pp. 148-156.
- Hjalmarsson, H., Gunnarsson, S., Gevers, M. & Lequin, O. (1998), 'Iterative feedback tuning: Theory and applications', *IEEE Control Systems Magazine*, pp. 26-41.
- Horigome, M., Hara, M., Hotta, T. & Ohtsu, K. (1990), 'Computer control of main diesel engine speed for merchant ship', *ISME*, v.2, Kobe - Japan.
- Lagarias, J. C. (1998), 'Converge proprieties of the nelder mead simplex algorithm in low dimensions', *SIAM Journal of Optimization*, v.9, pp. 112-147.
- Lequin, O. (1997), 'Optimal closed loop pid tuning in the process industry with the iterative feedback tuning scheme.', *European control conference, Brussels-Belgium*, In CD-ROM.
- Lequin, O., Gevers, M. & Triest, L. (1999), 'Optimizing the setting time with iterative feedback tuning', *14th IFAC world congress, Beijing-China*, pp. 433-437.
- Lequin, O., Gevers, M., Triest, L., Mossberg, M. & Bosmans, E. (2003), 'Iterative feedback tuning of PID parameters: comparison with classical tuning rules', *Control Engineering Practice*, v.11, Issue 9, pp. 1023-1033.
- Marinha do Brasil, M. (2009), Meios operativos navais, Technical report, [https://www.mar.mil.br/menu\\_h/navios/menu\\_navios\\_mb.htm](https://www.mar.mil.br/menu_h/navios/menu_navios_mb.htm).
- Marlin, T. (2000), *Process Control: Designing Processes and Control Systems for Dynamic Performance*, McGraw-Hill.
- Morishita, H. M. & Brinati, H. (1997), Estudo preliminar para a simulação dinâmica da instalação propulsora da fragata., Relatório final do Departamento de Engenharia Naval e Oceânica da EPUSP.
- Nelder, J. A. & Mead, R. A. (1965), 'A simplex method for function minimization', *The Computer Journal*, v.7, pp. 308-313.

- Normey-Rico, J., Gómez-Ortega, J., Alcalá-Torrego, I. & Camacho, E. (2000), ‘Robust PID tuning: application to a mobile robot path tracking problem’, *IFAC Workshop on Digital Control: Past, Present and Future PID Control (PID’00)*, Elsevier Ed., pp. 648-654, Terrassa-Spain.
- Ogata, K. (1998), *Engenharia de Controle Moderno, 3a. Edição*, Livro Técnico e Científico.
- Ohtsu, K. & Ishizuka, M. (1992), ‘Statistical identification and optimal control of marine engine’, *2nd IFAC Workshop on Control Application in Marine Systems (CAMS-92)*, Genoa - Italy, pp. 25-26.
- Pereira, V. M. (2003), Estudo e modelagem dinâmica de gerador de indução acionado por máquina de combustão interna com controle de tensão e de frequência por meio de inversor PWM, PhD thesis, Unicamp, Campinas-SP.
- Peugeot do Brasil, S. d. F. (2009), Glossário do motor, Technical report, <http://www.descobrirpeugeot.com/content/view/178/183/>.
- Pires, C. T. A. (2007), Sistema de Otimização e adaptação para a geração de referências em um laminador de tiras a frio, PhD thesis, Universidade de São Paulo, São Paulo.
- Poggio, G. (2007), Technical report.
- Rico, J. E. N. (2000), *Controle clássico: Projeto de Controladores PID Industriais*, Departamento de Automação e Sistemas - UFSC.
- Rivera, D., Morati, M. & Skogestad, S. (1986), ‘Internal model control 4 PID controller design’, *Ind. Eng. Proc. Des. Dev.*, pp. 252-270.
- Sobota, J. & Schlegel, M. (2004), ‘Iterative feedback tuning of pid controller’, *Automatizace*, pp. 1-16.
- Stone, R. (1993), *Introduction to Internal Combustion Engines*, Society of Automotive Engineers, 3 nd, ISBN: 978-0-7680-0495-3.
- Takatsu, H., Itoh, T. & Araki, M. (1996), ‘Future needs for the control theory in industries-report and topics of the control technology survey in the japanese industry’, *35 th IEEE, Kobe - Japan, v. 4*, pp. 4500-4505.