



DESENVOLVIMENTO DE UM CONDICIONADOR UNIVERSAL DE ENERGIA
COM TOPOLOGIA INVERTIDA (iUPQC)

Bruno Wanderley França

Dissertação de Mestrado apresentada ao Programa de Pós-graduação em Engenharia Elétrica, COPPE, da Universidade Federal do Rio de Janeiro, como parte dos requisitos necessários à obtenção do título de Mestre em Engenharia Elétrica.

Orientador: Mauricio Aredes

Rio de Janeiro

Junho de 2012

DESENVOLVIMENTO DE UM CONDICIONADOR UNIVERSAL DE ENERGIA
COM TOPOLOGIA INVERTIDA (iUPQC)

Bruno Wanderley França

DISSERTAÇÃO SUBMETIDA AO CORPO DOCENTE DO INSTITUTO ALBERTO
LUIZ COIMBRA DE PÓS-GRADUAÇÃO E PESQUISA DE ENGENHARIA
(COPPE) DA UNIVERSIDADE FEDERAL DO RIO DE JANEIRO COMO PARTE
DOS REQUISITOS NECESSÁRIOS PARA A OBTENÇÃO DO GRAU DE MESTRE
EM CIÊNCIAS EM ENGENHARIA ELÉTRICA.

Examinada por:

Prof. Mauricio Aredes, Dr.-Ing.

Prof. Luís Guilherme Barbosa Rolim, Dr.-Ing.

Prof. Guilherme Gonçalves Sotelo, D.Sc.

Prof. Lucas Frizera Encarnação, D.Sc.

RIO DE JANEIRO, RJ - BRASIL
JUNHO DE 2012

França, Bruno Wanderley

Desenvolvimento de um Condicionador Universal de Energia com topologia invertida (iUPQC)/ Bruno Wanderley França. – Rio de Janeiro: UFRJ/COPPE, 2012.

XIII, 103 p.: il.; 29,7 cm.

Orientador: Mauricio Aredes

Dissertação (mestrado) – UFRJ/ COPPE/ Programa de Engenharia Elétrica, 2012.

Referencias Bibliográficas: p. 100-103.

1. UPQC. 2. Qualidade de energia. 3. Compensador série-paralelo. I. Aredes, Mauricio. II. Universidade Federal do Rio de Janeiro, COPPE, Programa de Engenharia Elétrica. III. Título.

Dedico este trabalho à minha querida mãe, Katia Wanderley da Costa, mulher dedicada, honesta e amorosa, que me ensinou os valores da vida e a importância da união familiar. Te amo.

O importante na vida não é ser melhor do que os outros e sim fazer dos outros melhores.

AGRADECIMENTOS

Agradeço à minha família, Noemia, Katia, Tiago e Rodrigo, pelo apoio, pela compreensão nos momentos de ausência e pela amizade incondicional. Vocês são a base da minha vida e com vocês tenho mais força pra seguir em frente.

Agradeço à minha tia Darci por me ter como um verdadeiro filho, me dando as oportunidades de me manter estudando quando mais foi preciso. Agradeço também a todos os meus familiares, em especial às minhas tias Clélia, Marina e Regina, pelas orações e torcida, além de todo o carinho.

Agradeço ao meu grande amigo Leonardo Francisco da Silva. Minha eterna admiração ao excelente profissional, que me ajudou a tornar possível esse trabalho. Minha eterna gratidão pela amizade sincera e especial.

Agradeço ao meu mestre Mauricio Aredes, exemplo diário de dedicação e referência profissional. Obrigado por abrir os caminhos necessários para a realização do meu trabalho e pela confiança de sempre. Mais que apenas um mestre, um grande amigo.

Agradeço ao Professor Luís Guilherme Barbosa Rolim pela ajuda durante minha formação na UFRJ/COPPE e também pela amizade de sempre. Agradeço aos Professores Lucas Frizera Encarnação e Sérgio Augusto Oliveira da Silva por aceitarem o convite para participação da banca e pela contribuição para melhoria desse trabalho.

Agradeço ainda ao Professor Guilherme Gonçalves Sotelo pela confiança no meu trabalho e pela ajuda para compor a banca examinadora e possibilitar a defesa.

Agradeço a todo o grupo LEMT pelo convívio, pelo apoio e pela amizade. Tenham a certeza de que tenho todos vocês como uma verdadeira família e espero continuar sempre fazendo parte desse grupo de sucesso.

Por fim, agradeço a todos que diretamente ou indiretamente contribuíram para minha caminhada até aqui.

Resumo da Dissertação apresentada à COPPE/UFRJ como parte dos requisitos necessários para a obtenção do grau de Mestre em Ciências (M.Sc.)

DESENVOLVIMENTO DE UM CONDICIONADOR UNIVERSAL DE ENERGIA
COM TOPOLOGIA INVERTIDA (iUPQC)

Bruno Wanderley França

Junho/2012

Orientador: Mauricio Aredes

Programa: Engenharia Elétrica

Este trabalho estuda o Condicionador Universal de Energia com estratégia de controle invertida (iUPQC). O estudo engloba a análise da operação em regimes transitório e permanente e a determinação do processo de inicialização desse equipamento, sempre comparando com o respectivo comportamento do UPQC. Além disso, avalia ainda o fluxo de potência do iUPQC para compensação de cada distúrbio que o mesmo se propõe a compensar. Resultados de simulação são apresentados através de um sistema elétrico modelado no ambiente PSCAD/EMTDC que utiliza a ferramenta *Hardware-in-the-loop*. Esses resultados, juntamente com resultados experimentais, compõem a análise das otimizações propostas para o controle de chaveamento dos conversores série e paralelo, assim como a resposta de operação para diferentes frequências de chaveamento dos referidos conversores.

Abstract of Dissertation presented to COPPE/UFRJ as a partial fulfillment of the requirements for the degree of Master of Science (M.Sc.)

DEVELOPMENT OF A UNIFIED POWER QUALITY CONDITIONER WITH
INVERTED TOPOLOGY (iUPQC)

Bruno Wanderley França

June/2012

Advisor: Mauricio Aredes

Department: Electrical Engineering

This study analyzes the Unified Power Quality Conditioner with Inverted Topology (iUPQC), in dynamic and steady-state response, and also establishes the iUPQC startup. All this analyses are compared with the UPQC behavior. The iUPQC power flow is studied for each electrical disturbance mitigated by this equipment. Simulation results are provided using the PSCAD/EMTDC environment and the hardware-in-the-loop development tool. Moreover, a switching control improvement is proposed and experimental results are provided. Furthermore, the iUPQC operation is tested experimentally for different switching frequencies

SUMÁRIO

Capítulo 1 - Introdução	1
1.1 Motivação.....	2
1.2 Objetivo.....	4
1.3 Descrição dos capítulos seguintes	6
Capítulo 2 - Qualidade de energia elétrica e condicionadores de energia	8
2.1 Aspectos gerais da QEE.....	9
2.2 QEE no Brasil.....	10
2.3 Equipamentos para manutenção da QEE	15
Capítulo 3 - Histórico do iUPQC.....	23
3.1 Condicionador Unificado de Qualidade de Energia (UPQC)	24
3.2 Condicionador Unificado de Qualidade de Energia com topologia invertida (iUPQC).....	28
3.3 Estudos atuais do iUPQC	35
Capítulo 4 - Análise dinâmica e em regime permanente do iUPQC	36
4.1 Análise do fluxo de potência em regime permanente.....	37
4.2 Análise teórica da dinâmica de compensação do iUPQC	51
4.3 Estudo da inicialização do iUPQC no sistema elétrico.....	54
Capítulo 5 - Otimizações na inicialização e no controle do iUPQC.....	58
5.1 Modelo digital do iUPQC e ferramenta <i>Hardware-in-the-loop</i>	59
5.2 Simulação da inicialização do iUPQC no sistema elétrico	68
5.3 Otimizações no controle de chaveamento PWM dos conversores série e paralelo	73
Capítulo 6 - Resultados experimentais.....	82
6.1 Protótipo de bancada do iUPQC.....	83
6.2 Dinâmica de operação do iUPQC	87
6.3 Comparação entre as estratégias de chaveamento α - β e d-q.....	90

6.4	Operação do iUPQC com frequência de chaveamento reduzida.....	93
Capítulo 7	- Conclusões e trabalhos futuros.....	95
7.1	Conclusões	96
7.2	Trabalhos futuros.....	99

LISTA DE FIGURAS

Figura 1: Classificação das Variações de Tensão de Curta Duração.....	14
Figura 2: Filtro ativo paralelo.....	16
Figura 3: Configuração típica de um filtro ativo paralelo.....	17
Figura 4: Filtro ativo série.....	18
Figura 5: Filtro híbrido.....	19
Figura 6: Arranjo físico do condicionador de energia série-paralelo.....	21
Figura 7: Configuração típica de um condicionador série-paralelo.....	22
Figura 8: Diagrama unifilar do UPQC.....	25
Figura 9: Diagrama unifilar do iUPQC.....	29
Figura 10: Diagrama unifilar da configuração de hardware do iUPQC.....	31
Figura 11: Controle principal do iUPQC.....	32
Figura 12: Circuito de potência do iUPQC ideal.....	39
Figura 13: Tensões em regime permanente.....	41
Figura 14: Correntes em regime permanente.....	42
Figura 15: Tensões durante a VTCD.....	43
Figura 16: Correntes durante a VTCD.....	45
Figura 17: Tensões durante a redução da amplitude da corrente para 60% da corrente nominal.....	46
Figura 18: Correntes durante a redução da amplitude da corrente da carga para 60% da corrente nominal.....	47
Figura 19: Tensões e correntes para fator de potência de aproximadamente 0,42.....	48
Figura 20: Potências da fonte de alimentação, do iUPQC e da carga durante a simulação.....	49
Figura 21: Processo dinâmico do UPQC.....	51
Figura 22: Processo dinâmico do iUPQC.....	52
Figura 23: Operação do conversor paralelo, sem o conversor série.....	55
Figura 24: Operação do conversor série, sem o conversor paralelo.....	56
Figura 25: Operação conjunta dos conversores série e paralelo.....	57
Figura 26: Processos básicos de desenvolvimento de equipamentos.....	60
Figura 27: Visão geral do sistema elétrico simulado.....	61
Figura 28: Bloco Fonte Trifásica.....	62
Figura 29: Modelagem digital do iUPQC.....	63

Figura 30: Sistema de instrumentação e controle do iUPQC simulado.....	64
Figura 31: Ferramenta <i>Hardware-in-the-loop</i> (HIL).....	65
Figura 32: Carga do sistema elétrico simulado.	67
Figura 33: Perfil de carregamento da tensão do elo CC durante a energização.	69
Figura 34: Tensões fase-neutro durante a energização – (a) Tensões da Fonte de Alimentação(b) Tensões Compensadas no barramento da carga.	70
Figura 35: Correntes no condicionador série durante a energização.	70
Figura 36: Correntes no condicionador paralelo durante a energização.	71
Figura 37: Perfil das correntes no condicionador série durante a energização.	71
Figura 38: Perfil das correntes no condicionador paralelo durante a energização.	72
Figura 39: Diagrama de blocos do controle de chaveamento PWM do iUPQC.	74
Figura 40: Controle de chaveamento PWM para o compensador paralelo do iUPQC...	76
Figura 41: Controle de chaveamento PWM para o compensador série do iUPQC.....	77
Figura 42:Correntes do sistema para iUPQC em operação – (a) Correntes compensadas na fonte de alimentação; (b) Correntes da carga.	78
Figura 43: Tensão no elo CC durante a conexão da carga no sistema elétrico.	79
Figura 44: Tensões do sistema para iUPQC operando na ocorrência de VTCD – (a) Tensões da fonte de alimentação; (b) Tensões compensadas no barramento da carga. .	80
Figura 45: Tensões do sistema para iUPQC em operação – (a) Tensões da fonte de alimentação; (b) Tensões compensadas no barramento da carga.	81
Figura 46: Sistema de instrumentação do protótipo de bancada do iUPQC.	84
Figura 47: Sistema de potência do iUPQC (conversor, indutores de comutação e transformadores).	85
Figura 48: Sistema de potência do iUPQC (detalhe dos indutores de comutação e transformadores).	85
Figura 49: Placas de medição de tensão e corrente.	86
Figura 50: Carga (ponte a diodo trifásica com carga RL).....	86
Figura 51: Correntes durante a conexão da carga (ponte a diodo trifásica): (a) correntes no barramento da carga (b) correntes no barramento da fonte de alimentação.....	87
Figura 52: Correntes e tensões durante a conexão da carga (ponte a diodo trifásica): (a) correntes no barramento da carga (b) tensões no barramento da carga.	88
Figura 53: Correntes durante a conexão da carga (ponte a diodo bifásica): (a) correntes no barramento da carga (b) correntes no barramento da fonte de alimentação.....	89

Figura 54: Correntes da fonte de alimentação compensadas em regime permanente: (a) estratégia de chaveamento com referencial α - β (b) estratégia de chaveamento com referencial d-q.	90
Figura 55: Tensões da carga compensadas em regime permanente: (a) estratégia de chaveamento com referencial α - β (b) estratégia de chaveamento com referencial d-q. .	91
Figura 56: Correntes da fonte de alimentação compensadas em regime permanente: (a) frequência de chaveamento 3 kHz (b) frequência de chaveamento 10 kHz.	94
Figura 57: Tensões da carga compensadas em regime permanente: (a) frequência de chaveamento 3 kHz (b) frequência de chaveamento 10 kHz.	94

LISTA DE ABREVIACOES

Aneel	Agncia Nacional de Energia Eltrica
BT	sistemas eltricos de baixa tenso
CC	corrente contnua
DIT_h%	distoro harmnica individual de tenso de ordem h
DSP	<i>Digital Signal Processor</i>
DTT%	distoro harmnica total de tenso
DVR	<i>Dynamic Voltage Restorer</i>
EA	energia ativa
ER	energia reativa
FD	Fator de desequilbrio
HIL	<i>Hardware-in-the-loop</i>
IGBT	<i>Insulated Gate Bipolar Transistor</i>
P	potncia ativa
Prodist	Procedimentos de Distribuio de Energia Eltrica no Sistema Eltrico Nacional
PWM	<i>Pulse Width Modulation</i>
Q	potncia reativa
QEE	qualidade da energia eltrica
STATCOM	<i>Static Synchronous Compensator</i>
UPFC	<i>Unified Power Flow Conditioner</i>
UPLC	<i>Universal Active Power Line Conditioner</i>
UPQC	<i>Unified Power Quality Conditioner</i>
VTCD	variao de tenso de curta durao

Capítulo 1 - Introdução

Este capítulo é destinado a apresentar a motivação e o objetivo do presente trabalho, ressaltando as metas que devem ser alcançadas para a realização do estudo proposto. Por fim, são apresentadas as descrições dos conteúdos dos capítulos seguintes.

1.1 Motivação

O Condicionador Universal de Energia (Unified Power Quality Conditioner - UPQC) é um equipamento para manutenção da qualidade da energia elétrica (QEE) que beneficia simultaneamente o fornecedor e o consumidor da energia. Esse equipamento se propõe a compensar distúrbios de tensão e de corrente de forma instantânea. Como exemplo de distúrbios de tensão, pode-se citar o conteúdo harmônico e as variações de tensões de curta duração, dentre outros. Já para os distúrbios de corrente, pode-se citar também o conteúdo harmônico e o desequilíbrio de corrente, dentre outros. As compensações são realizadas através do uso de conversores de potência e de um sistema de controle e instrumentação que monitora essas variáveis do sistema elétrico. Isso torna o UPQC uma solução diferenciada, que engloba tecnologia de *hardware* e de *software* na sua operação.

O princípio de funcionamento do UPQC consiste basicamente em mensurar os distúrbios a serem compensados para, posteriormente, sintetizar no sistema elétrico tensões e correntes que eliminem esses distúrbios. Isso torna a dinâmica de compensação dependente do tempo de processamento do controle, para que se possam obter de forma adequada os sinais de tensão e corrente desejados.

Partindo desse princípio, foi apresentado em (Fernandes, 2008) uma topologia de compensação do UPQC que se destina a eliminar a dependência da compensação do UPQC com a medição e o processamento dos distúrbios de QEE, dando origem a um novo equipamento nomeado de iUPQC. Nesse trabalho foram realizados estudos iniciais do equipamento, com concepção da lógica de controle principal, análise idealizada do equipamento e resultados experimentais.

O presente trabalho se propõe a realizar estudos de otimização que podem aprimorar o funcionamento do iUPQC. Esses estudos têm foco na operação em regime transitório e em regime permanente. Paralelamente, devem ser realizadas análises comparativas de operação entre o iUPQC e o UPQC, para determinar sob quais circunstâncias há efetivamente melhorias devido à topologia adotada no iUPQC.

O presente trabalho pretende, portanto, dar seguimento aos estudos realizados em (Fernandes, 2008), investigando detalhadamente cada distúrbio que o iUPQC se destina a compensar, propondo soluções para melhorias na operação do equipamento e

definindo sob quais aspectos a inversão da topologia do UPQC pode proporcionar um melhor desempenho.

1.2 Objetivo

Inicialmente faz-se necessário identificar os distúrbios de qualidade de energia elétrica e classificá-los quanto ao efeito que causam no desempenho de cargas e no fornecimento de energia. Dessa forma, é possível identificar de forma distinta a compensação de cada distúrbio. Além disso, deve ser estabelecido um limite tolerável à presença de cada distúrbio em um dado sistema. Com isso, espera-se que possa ser realizada uma análise qualitativa e quantitativa de compensação realizada pelo equipamento, facilitando a comparação da operação do UPQC e do iUPQC e também a comparação das melhorias propostas durante o trabalho.

Após a identificação dos distúrbios de qualidade de energia elétrica, deseja-se observar o efeito da operação do iUPQC no sistema elétrico, sob ótica do fluxo de potência durante a compensação realizada pelo equipamento. Isso facilita a determinação dos componentes durante o projeto do mesmo. Em outras palavras, o conhecimento do fluxo de potência permite que seja feito o projeto de cada elemento do iUPQC de forma otimizada, garantido a compensação desejada sem superdimensionamento dos elementos.

Devido à inversão da topologia do iUPQC em relação ao convencional UPQC, há diferenças quanto à forma com que o equipamento se conecta ao sistema elétrico em sua inicialização. O estudo da inicialização do iUPQC se faz necessário para que não venha a prejudicar o suprimento da carga durante sua energização.

A performance da compensação de um equipamento controlado depende diretamente do desempenho do controle utilizado. Nesse sentido, devem ser propostas melhorias no controle original proposto por (Fernandes, 2008). Melhorias no controle devem resultar em índices de distúrbio reduzidos e ainda eliminar possíveis falhas de compensação devido ao *software* do equipamento. Portanto, pretende-se estudar e otimizar os controladores de chaveamento PWM, observando as características dos sinais utilizados como entrada nesses controladores e a natureza dos distúrbios existentes no sistema.

Por fim, é interessante analisar o efeito na operação do iUPQC devido à alteração da frequência de chaveamento dos conversores de potência, para averiguar a possibilidade de redução dessa frequência sem que haja uma perda significativa da compensação dos distúrbios. A vantagem de operar com uma frequência de chaveamento reduzida é que,

com isso, consegue-se utilizar conversores de potência mais elevada, aumentando conseqüentemente a potência do equipamento.

Todos os estudos apresentados foram realizados para um equipamento operando em um sistema trifásico a três fios, através de simulações computacionais e testes em protótipo de bancada. Para a simulação computacional, foi utilizada uma ferramenta desenvolvida em (França, 2009). Essa ferramenta consiste basicamente de um *hardware-in-the-loop* composto por um microcontrolador real e um sistema virtual simulado em um ambiente computacional de simulação de sistemas elétricos. O objetivo dessa ferramenta é possibilitar o desenvolvimento do código de controle principal de equipamentos físicos reais, ainda durante a etapa de simulação virtual desses equipamentos. Contudo, a ferramenta desenvolvida em (França, 2009) não suporta equipamentos com mais de seis chaves controladas. Sendo assim, a mesma deveria ser otimizada para equipamentos com a estrutura de *hardware* do iUPQC.

1.3 Descrição dos capítulos seguintes

O segundo capítulo trata da qualidade de energia elétrica. Primeiramente é discutida a importância da qualidade da energia elétrica na produção de bens de consumo, na sustentação do avanço da tecnologia e na manutenção da qualidade de vida da população. Posteriormente, os distúrbios de qualidade de energia elétrica são apresentados segundo as especificações do módulo 8 do Prodist (Aneel, 2012). Por fim, são apresentados os equipamentos existentes para manutenção da qualidade de energia.

O terceiro capítulo apresenta o princípio de funcionamento dos compensadores analisados nesse trabalho. O UPQC é apresentado através do seu equivalente elétrico monofásico e seu funcionamento explicado a partir das equações de Kirchhoff do sistema. O mesmo acontece para o iUPQC, onde se apresentam as principais diferenças na topologia desse compensador em relação ao UPQC. O capítulo é encerrado com uma apresentação dos principais trabalhos existentes no cenário de pesquisa do iUPQC.

O quarto capítulo estuda o fluxo de potência de um dado sistema elétrico sob operação do iUPQC. Esse estudo tem como base um estudo equivalente realizado para o UPQC, publicado recentemente. Posteriormente é realizada uma análise teórica da dinâmica do iUPQC e do UPQC, baseada no princípio de funcionamento dos compensadores. O último estudo aborda a inicialização do iUPQC sob ótica do impacto no sistema elétrico e a estabilidade do equipamento.

O quinto capítulo apresenta a simulação computacional do iUPQC, utilizando o ambiente de simulação PSCAD/EMTDC e a ferramenta *Hardware-in-the-loop* (HIL). O sistema simulado permite a concepção do código de controle principal do equipamento e ainda a análise da inicialização do iUPQC no sistema elétrico. Após a apresentação dos resultados de simulação, são tratadas as melhorias no controlador de chaveamento PWM, para otimização da performance de compensação.

O sexto capítulo fornece os resultados experimentais do protótipo laboratorial do iUPQC. A partir desses resultados é feita a análise da resposta dinâmica do equipamento mediante a conexão de cargas com elevado di/dt . Além disso, é feita a comparação entre o controle de chaveamento proposto e o controle já existente (referencial d-q e referencial $\alpha\beta$). Por fim, é apresentada a resposta do equipamento para diferentes frequências de chaveamento dos conversores série e paralelo.

O sétimo e último capítulo apresenta as conclusões do trabalho, além de sugestões para trabalhos futuros. Posteriormente, seguem as referências bibliográficas.

Capítulo 2 - Qualidade de energia elétrica e condicionadores de energia

Este capítulo é destinado a apresentar o cenário no qual este trabalho se insere. Sendo assim, primeiramente será apresentada a descrição dos problemas encontrados no setor elétrico no que tange a qualidade da energia elétrica, classificando-os conforme as diretrizes brasileiras determinadas pelos Procedimentos de Distribuição de Energia Elétrica no Sistema Elétrico Nacional (Prodist). A partir disso, são detalhados os diversos tipos de equipamentos inseridos nesse contexto, que envolvem a tecnologia associada à eletrônica de potência para mitigação dos problemas e manutenção da qualidade da energia dentro dos níveis aceitáveis para operação do sistema elétrico.

2.1 Aspectos gerais da QEE

O uso da energia elétrica é cada vez maior em virtude do avanço da tecnologia em diversas áreas, como, por exemplo, a otimização de processos de fabricação no setor industrial, a constante automação dos equipamentos que substituem o trabalho humano para simplificar o dia-a-dia das pessoas, a popularização dos computadores para uma geração que incorpora de forma natural a dependência desses utensílios em suas vidas, dentre outros.

Atualmente, mais do que simplesmente fornecer energia, há a preocupação com a qualidade da energia elétrica (QEE) que é entregue a uma determinada carga. Isso porque a tendência é que, quanto maior for a tecnologia empregada em um determinado equipamento, maior será a necessidade de garantir a QEE de suprimento para o seu correto funcionamento. Sendo assim, em setores críticos, tal como o setor industrial, a exigência de um fornecimento de energia elétrica confiável e de qualidade aquece o setor elétrico no que tange ao desenvolvimento de equipamentos que garantam a entrega de energia da forma requerida. Além disso, é necessário ainda estabelecer critérios para análise da energia, a fim de se obter padrões que possam qualificá-la. Consequentemente, são instituídas normas e recomendações que classificam os fenômenos relacionados à QEE e que disciplinam o relacionamento entre fornecedores e consumidores conectados a um mesmo sistema elétrico, de forma a harmonizar o suprimento e o consumo, para que não prejudiquem a QEE do referido sistema.

As normas regulamentárias e recomendações supracitadas podem estabelecer critérios diferentes dependendo do país em que são constituídas e aplicadas. No cenário internacional, alguns exemplos são a IEEE 1159 (IEEE-SA, 2009) e a IEEE 519 (IEEE-SA, 1992). No Brasil, a Agência Nacional de Energia Elétrica (Aneel) é o órgão responsável por regulamentar e garantir condições favoráveis ao mercado de energia elétrica, ficando a cargo da mesma estabelecer as normas vigentes no país.

2.2 QEE no Brasil

A Aneel estabelece por meio dos Procedimentos de Distribuição de Energia Elétrica no Sistema Elétrico Nacional (Prodist) as questões referentes à QEE no setor elétrico brasileiro (Aneel, 2012). O módulo oito do Prodist trata diretamente deste tema e tem como objetivos principais definir os procedimentos referentes à QEE, definir os conceitos e parâmetros para estabelecer indicadores de qualidade e ainda padronizar as metodologias para aferição dos parâmetros estabelecidos.

Os conceitos relativos à qualidade de energia elétrica definidos no Prodist englobam, dentro dos quesitos de qualidade do produto fornecido, os principais parâmetros elétricos dos sistemas de distribuição, conforme relacionados abaixo:

- **Tensão em regime permanente**

A análise de conformidade da tensão em regime permanente é realizada, por exemplo, no ponto de conexão de unidades consumidoras, ou ainda em pontos de conexão entre distribuidoras distintas. A medição deve seguir metodologia padronizada para comparação com o valor de referência de contratação e os limites de regulação permitidos diferem de acordo com o nível de tensão contratado.

- **Fator de potência**

O fator de potência é obtido através de medições padronizadas da potência ativa (P) e da potência reativa (Q), ou ainda por suas respectivas energias (EA e ER), e deve ser calculado¹ de acordo com as equações fornecidas (1). Os limites toleráveis também dependem do nível de tensão contratado sendo, por exemplo, entre 0,92 e 1 indutivo e entre 1 e 0,92 capacitivo para tensões inferiores a 230 kV.

$$fp = \frac{P}{\sqrt{P^2 + Q^2}} = \frac{EA}{\sqrt{EA^2 + ER^2}} \quad (1)$$

- **Harmônicos**

As distorções harmônicas são classificadas e medidas, na forma de onda da tensão, conforme o conceito de distorções com frequências múltiplas da

¹ Dependendo do método de medição, podem ser obtidos valores diferentes de fator de potência (Suhett, 2008)

frequência fundamental. As medições de conteúdo harmônico para fins de cálculo da distorção total devem contemplar desde a frequência fundamental até, no mínimo, o 25º harmônico. Os valores de referência (valores de distorção máximos permitidos) abordam tanto a distorção harmônica total de tensão (DTT%) quanto o percentual específico de um determinado harmônico (distorção harmônica individual de tensão de ordem h DITH%). As tabelas que estabelecem esses valores de referência estão apresentadas abaixo (Tabela 1 e Tabela 2) e servirão como base de consulta e comparação durante todo esse trabalho.

Tabela 1: Valores de referência globais das distorções harmônicas totais(em porcentagem da tensão fundamental) - fonte: Prodist.

Tensão nominal do Barramento (V_N) [kV]	Distorção Harmônica Total de Tensão (DTT) [%]
$V_N \leq 1 \text{ kV}$	10
$1 \text{ kV} < V_N \leq 13,8 \text{ kV}$	8
$13,8 \text{ kV} < V_N \leq 69 \text{ kV}$	6
$69 \text{ kV} < V_N \leq 230 \text{ kV}$	3

Tabela 2: Níveis de referência para distorções harmônicas individuais de tensão (em porcentagem da tensão fundamental)- fonte: Prodist.

Ordem Harmônica	Distorção Harmônica Individual de Tensão [%]				
	$V_N \leq 1 \text{ kV}$	$1 \text{ kV} < V_N \leq 13,8 \text{ kV}$	$13,8 \text{ kV} < V_N \leq 69 \text{ kV}$	$69 \text{ kV} < V_N < 230 \text{ kV}$	
Ímpares não múltiplas de 3	5	7,5	6	4,5	2,5
	7	6,5	5	4	2
	11	4,5	3,5	3	1,5
	13	4	3	2,5	1,5
	17	2,5	2	1,5	1
	19	2	1,5	1,5	1
	23	2	1,5	1,5	1
	25	2	1,5	1,5	1
	>25	1,5	1	1	0,5
Ímpares múltiplas de 3	3	6,5	5	4	2
	9	2	1,5	1,5	1
	15	1	0,5	0,5	0,5
	21	1	0,5	0,5	0,5
	>21	1	0,5	0,5	0,5

Pares	2	2,5	2	1,5	1
	4	1,5	1	1	0,5
	6	1	0,5	0,5	0,5
	8	1	0,5	0,5	0,5
	10	1	0,5	0,5	0,5
	12	1	0,5	0,5	0,5
	>12	1	0,5	0,5	0,5

- **Desequilíbrio de tensão**

O desequilíbrio de tensão deve ser medido entre tensões fase-fase (tensões de linha) para evitar a possível influência de componentes de sequência zero. As equações (2) e (3) devem ser empregadas para se determinar o fator de desequilíbrio (FD) em um ponto elétrico do sistema. Em sistemas elétricos de baixa tensão (BT) não é estabelecido um valor limite de referência, mas para os demais níveis de tensão o FD não pode ser superior a 2 %.

$$FD\% = \frac{V_+}{V_-} \times 100 = 100 \sqrt{\frac{1 - \sqrt{3 - 6\beta}}{1 + \sqrt{3 - 6\beta}}} \quad (2)$$

$$\beta = \frac{V_{ab}^4 + V_{bc}^4 + V_{ca}^4}{(V_{ab}^2 + V_{bc}^2 + V_{ca}^2)^2} \quad (3)$$

Onde V_+ e V_- são a magnitude da tensão de sequência positiva (RMS) e a magnitude da tensão de sequência negativa (RMS), respectivamente.

- **Flutuação de tensão**

A flutuação de tensão é caracterizada por uma oscilação do valor eficaz da tensão, seja essa variação aleatória, repetitiva ou esporádica. Sua relevância na QEE se dá na percepção de variações ou cintilações luminosas em consumidores de baixa tensão, sendo avaliada quanto à intensidade da oscilação luminosa e a repetitividade da mesma. Possui, portanto, metodologia de medição específica, que considera o nível de tensão do barramento, a repetitividade e a duração das oscilações supracitadas. Além disso, o desempenho do sistema de distribuição quanto às flutuações de tensão é classificado como adequado, precário ou crítico, de acordo com os valores de referência para essas categorias.

- **Varição de tensão de curta duração**

A variação de tensão de curta duração (VTCD) ocorre quando o valor eficaz da tensão varia significativamente em um curto intervalo de tempo. A Tabela 3 classifica a VTCD em função da amplitude da tensão (em relação à tensão de referência) e do período de duração da variação. Para simplificar o entendimento dessa classificação, a Figura 1 representa a mesma classificação de forma simplificada.

Tabela 3: Classificação das Variações de Tensão de Curta Duração - fonte: Prodist.

Classificação	Denominação	Duração da Variação	Amplitude da tensão (valor eficaz) em relação à tensão de referência
Variação Momentânea de Tensão	Interrupção Momentânea de Tensão	Inferior ou igual a três segundos	Inferior a 0,1 pu
	Afundamento Momentâneo de Tensão	Superior ou igual a um ciclo e inferior ou igual a três segundos	Superior ou igual a 0,1 e inferior a 0,9 pu
	Elevação Momentânea de Tensão	Superior ou igual a um ciclo e inferior ou igual a três segundos	Superior a 1,1 pu
Variação Temporária de Tensão	Interrupção Temporária de Tensão	Superior a três segundos e inferior a três minutos	Inferior a 0,1 pu
	Afundamento Temporário de Tensão	Superior a três segundos e inferior a três minutos	Superior ou igual a 0,1 e inferior a 0,9 pu
	Elevação Temporária de Tensão	Superior a três segundos e inferior a três minutos	Superior a 1,1 pu

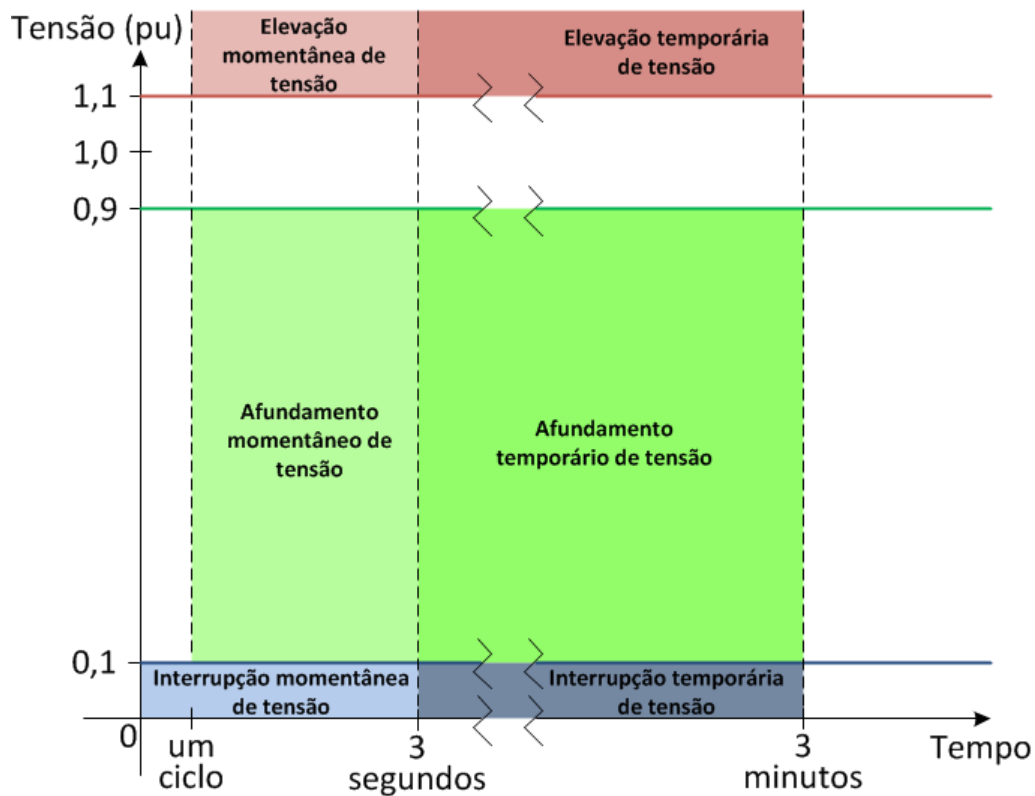


Figura 1: Classificação das Variações de Tensão de Curta Duração.

- **Variação de frequência**

As faixas de variações de frequência são determinadas para sistemas de distribuição em regime permanente e em distúrbios transitórios, diferindo esse último ainda no caso em que haja ou não corte de geração ou de carga, para restabelecimento do sistema geração-carga. Para os sistemas de distribuição em regime permanente, por exemplo, a frequência do sistema deve ser mantida entre 59,9 Hz e 60,1 Hz.

2.3 Equipamentos para manutenção da QEE

Estando os distúrbios de QEE definidos, é necessário que o fornecimento e o consumo de energia elétrica estejam de acordo com os critérios e limites estabelecidos para cada fenômeno, de forma a garantir a QEE desejada no sistema elétrico. Em alguns casos, no entanto, as condições supracitadas não podem ser alcançadas sem que haja um equipamento específico que corrija os distúrbios presentes no sistema, que podem ter origem na carga do consumidor ou na fonte do fornecedor de energia elétrica.

Como exemplo de distúrbios provenientes da carga, pode ser citado o caso de existir algum equipamento específico em um processo industrial, onde a corrente drenada possui elevado conteúdo harmônico. Como exemplo de distúrbios provenientes da fonte de alimentação, pode ser citado o caso de pontos de entrega de energia que estão muito afastados do ponto de geração, ocasionando uma tensão de alimentação susceptível a oscilações. Nesses casos é necessária a utilização de equipamentos que mitiguem os distúrbios existentes no sistema elétrico e mantenham o mesmo dentro dos padrões estabelecidos.

Os custos de implementação de um equipamento específico para garantir a manutenção da QEE são facilmente justificados quando, por exemplo, existe cobrança de multa no caso de desrespeito aos parâmetros estipulados em normas regulamentadoras como o Prodist. Porém, em diversos países essas normas não existem, ou ainda existem, mas as aplicações das mesmas não são fiscalizadas ou cobradas. Outro exemplo de justificativa de custo de implementação é visto no caso de grandes perdas na qualidade do produto fabricado quando a qualidade da energia fornecida para a fábrica não está dentro dos padrões de qualidade aceitáveis.

Existem diversos equipamentos que são empregados na manutenção da QEE, podendo os mesmos ser diferenciados em classes ou grupos de equipamentos, de acordo com os fenômenos aos quais se designam a supervisionar e com a forma como são inseridos no sistema elétrico. Sendo assim, conforme (Akagi, et al., 2007), são apresentados a seguir os principais grupos de equipamentos supracitados.

- **Filtro ativo paralelo**

A conexão de um filtro ativo paralelo no sistema elétrico permite que sejam inseridas correntes de compensação para impedir que o conteúdo

harmônico presente na corrente de uma determinada carga seja propagado para a fonte de alimentação.

A Figura 2 mostra o diagrama unifilar de um sistema elétrico com uma carga não linear e um filtro ativo paralelo. No circuito equivalente, a carga não linear drena uma corrente composta por uma componente fundamental (i_1) (em relação à tensão de alimentação) e por uma componente harmônica (i_h), a qual pode ser constituída do somatório de componentes harmônicas de diversas ordens.

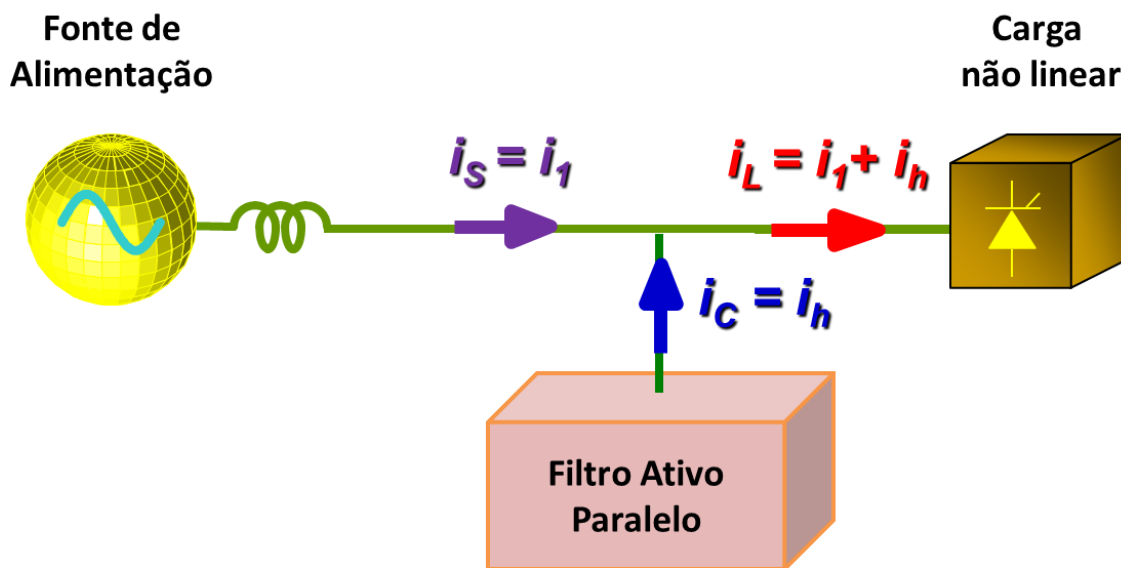


Figura 2: Filtro ativo paralelo.

A função do filtro ativo paralelo é injetar no sistema elétrico uma corrente equivalente à componente harmônica da corrente da carga (i_c), para que a fonte de alimentação forneça ao sistema apenas a componente fundamental. De acordo com a teoria das potências ativa e reativa instantâneas, também conhecida como teoria p-q (Akagi, et al., 2007), a compensação do conteúdo harmônico da corrente da carga não demanda potência ativa média do filtro ativo, o que permite que o mesmo não exija fonte de energia adicional para operação.

Um exemplo da configuração típica do filtro ativo paralelo trifásico é apresentado na Figura 3, sendo composto basicamente por uma ponte trifásica de IGBT, um capacitor no lado de corrente contínua (elo CC), indutores de comutação e um filtro de chaveamento.

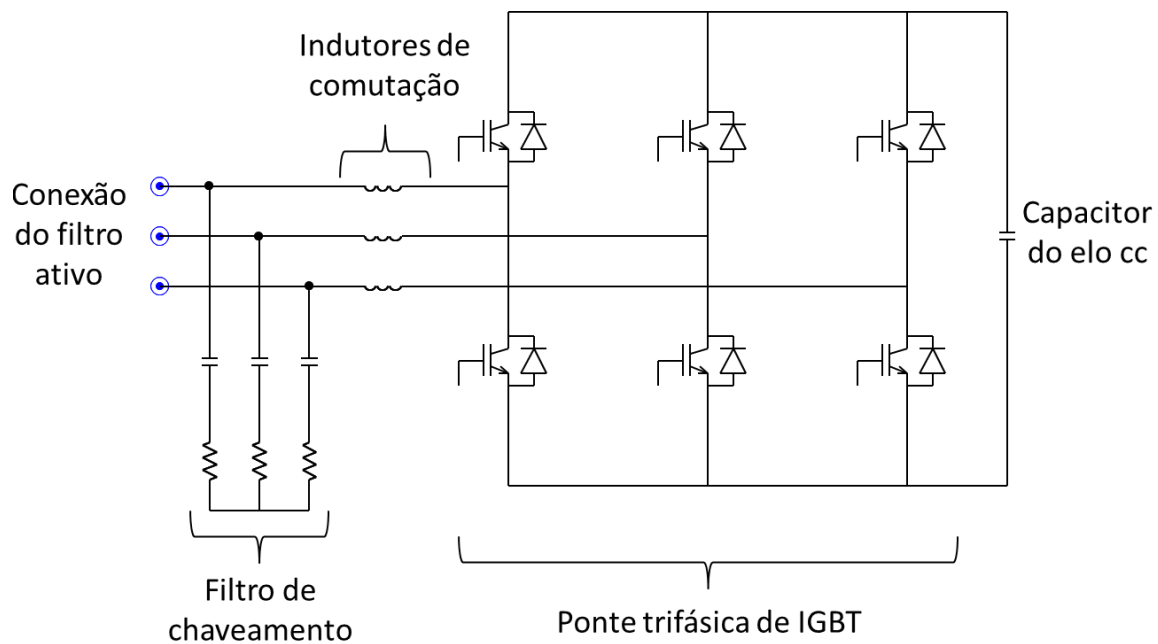


Figura 3: Configuração típica de um filtro ativo paralelo.

A função do capacitor é armazenar energia suficiente para que o filtro ativo possa reproduzir a corrente harmônica. De fato, essa energia é a princípio relacionada à potência ativa oscilante que pode existir pela relação entre a corrente harmônica produzida e a tensão da fonte de alimentação. Porém, em operações reais, é recomendável que se tenha uma energia armazenada superior, para que se garanta a controlabilidade do equipamento durante sua operação, principalmente nos períodos transitórios de conexão e desconexão de cargas e também devido a perdas nos elementos passivos e no conversor. A ponte trifásica de IGBT (ou inversor) é a responsável por sintetizar a corrente desejada (corrente de referência), sendo, dessa forma, o componente ativo do filtro ativo. Os indutores de comutação são utilizados para limitar a variação de corrente no tempo e permitir a conexão e operação do inversor no sistema elétrico. Por fim, o filtro de chaveamento impede que correntes harmônicas oriundas do chaveamento do conversor (ruído de chaveamento) sejam propagadas para o sistema elétrico, podendo ter configurações diferentes da apresentada na figura (filtro RC).

- **Filtro ativo série**

A conexão de um filtro ativo série no sistema elétrico permite que sejam inseridas tensões de compensação para impedir que o conteúdo harmônico presente na tensão de alimentação de um determinado sistema elétrico seja propagado para o barramento de conexão da carga.

A Figura 4 mostra o diagrama unifilar de um sistema elétrico com uma carga sensível aos distúrbios harmônicos de tensão e um filtro ativo série. Os distúrbios harmônicos de tensão estão representados pela variável V_h . O filtro ativo série é inserido no sistema através de um transformador que é conectado entre o barramento da fonte de alimentação e o barramento da carga. Sendo assim, a partir da lei das tensões de Kirchhoff, a tensão produzida pelo filtro ativo série deve ser tal que impeça a propagação da tensão V_h para o barramento da carga, ou seja, para os sentidos de tensão adotados na figura, a tensão de compensação é igual à tensão $-V_h$. Vale salientar que a configuração do filtro ativo série pode ser semelhante à apresentada na Figura 3 para o filtro ativo paralelo.

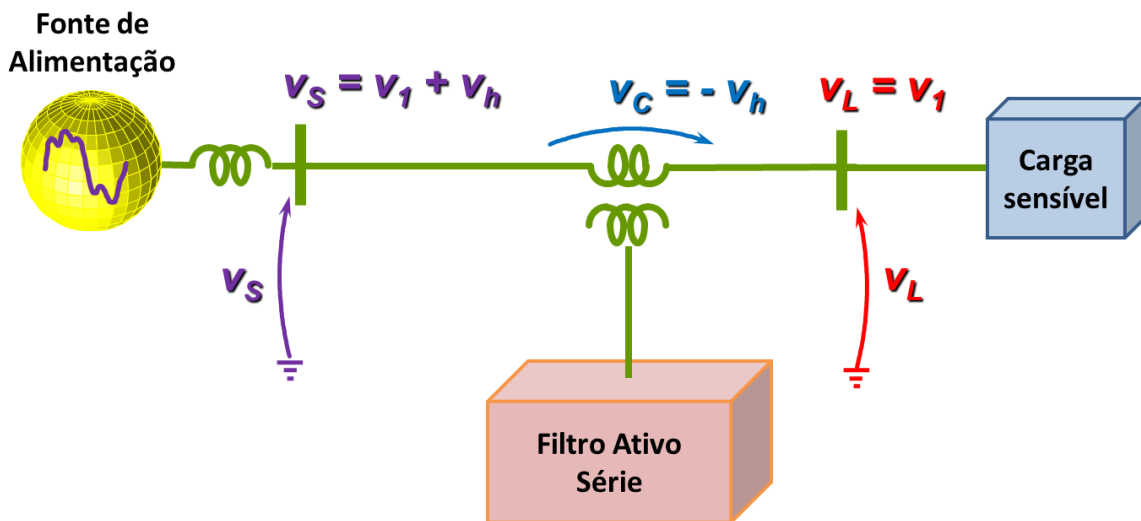


Figura 4: Filtro ativo série.

- **Filtro híbrido**

O filtro híbrido é definido por (Akagi, et al., 2007) como a associação de um filtro ativo com um filtro passivo em um mesmo sistema elétrico para compensação combinada. Um exemplo desse tipo de filtro é apresentado na

Figura 5, onde um filtro ativo série é empregado em conjunto com um filtro passivo paralelo.

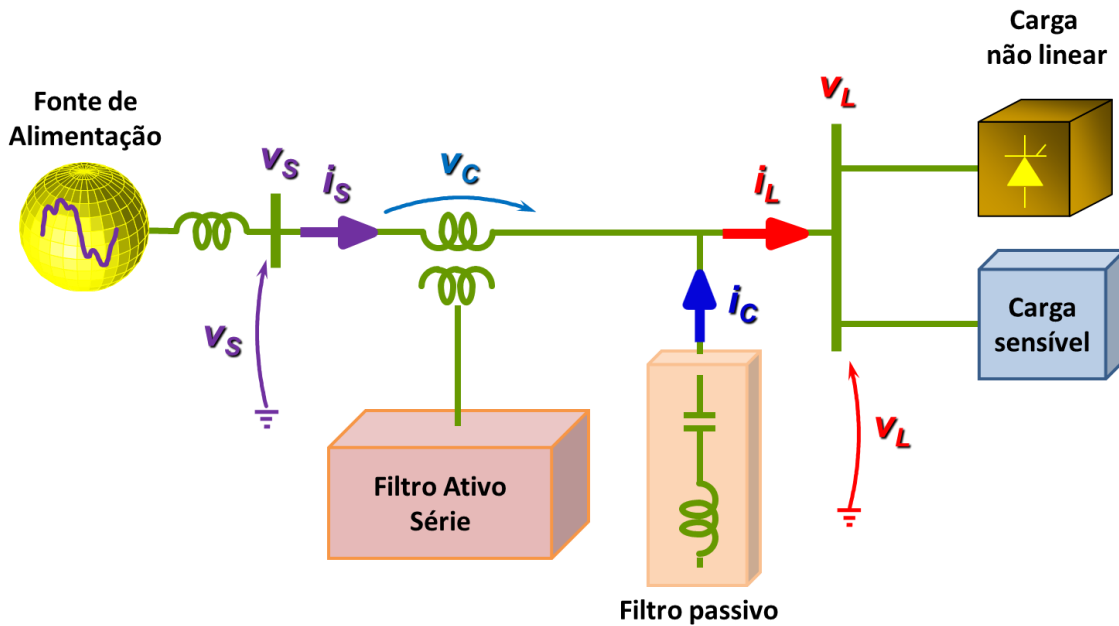


Figura 5: Filtro híbrido.

Essa configuração pode ser vantajosa quando, por exemplo, existe uma carga sensível aos harmônicos de tensão conectada no barramento da carga e ainda há o dreno de uma corrente com conteúdo harmônico. Dessa forma, o filtro ativo série será responsável por mitigar os distúrbios harmônicos de tensão, enquanto que o filtro passivo deve ser sintonizado para filtrar a componente harmônica da corrente da carga desejada.

O filtro passivo não garante o dreno de todo o conteúdo harmônico da corrente. No entanto, quando o conteúdo harmônico tem grande parcela composta por uma determinada ordem específica, o emprego desta configuração pode compensar satisfatoriamente esse distúrbio, sendo uma solução mais barata que a aplicação de um filtro combinado série-paralelo.

- **Condicionadores de energia série e paralelo**

Os filtros ativos apresentados até agora são realidade no âmbito dos equipamentos comercializados para filtragem de conteúdo harmônico de tensão e corrente. Da mesma forma, a utilização da teoria p-q no controle de equipamentos destinados à QEE permite que os demais distúrbios de tensão e corrente existentes sejam também compensados, sem que haja necessidade de alteração na configuração física dos filtros ativos série e paralelo. São

conhecidos como condicionadores de energia os equipamentos que se destinam não somente a mitigar os distúrbios harmônicos, mas também a compensar outros distúrbios dentre os já citados anteriormente.

Pode ser citado como condicionador de energia série o *Dynamic Voltage Restorer* (DVR). Além da compensação do conteúdo harmônico da tensão da fonte de alimentação, o DVR ainda faz a regulação da mesma e compensa os demais distúrbios de tensão existentes, ou seja, desequilíbrio de tensão, flutuação de tensão e VTCD. O resultado é que no barramento da carga existirá apenas a tensão fundamental de sequência positiva da fonte de alimentação, situação esta desejada pela carga sensível.

Pode ser citado como condicionador de energia paralelo o *Static Synchronous Compensator* (STATCOM). Sua função principal é realizar a correção do fator de potência da carga ou a regulação da tensão no barramento da carga. Vale ressaltar que o princípio de funcionamento desse compensador é baseado no dreno de correntes reativas para realizar uma das duas funcionalidades supracitadas, de forma que não se pode garantir a compensação de ambas simultaneamente. Estudos recentes desse compensador mostram que, se o mesmo tiver uma característica de fonte de tensão controlada frente ao sistema elétrico, conseqüentemente o STATCOM se comportará como um caminho de baixa impedância para correntes harmônicas, realizando, portanto, uma filtragem não controlada dessas correntes (Campinhos, 2009).

- **Condicionador de energia série-paralelo**

Os condicionadores de energia série-paralelo combinam as funcionalidades das duas configurações para obter um equipamento mais completo. Existem condicionadores desse tipo para controle de fluxo de potência em sistemas de transmissão de energia elétrica, conhecido como *Unified Power Flow Conditioner* (UPFC), para controle da qualidade de energia, conhecido como *Unified Power Quality Conditioner* (UPQC) e ainda o que abrange ambos os propósitos, conhecidos como *Universal Active Power Line Conditioner* (UPLC), conforme apresentado em (Akagi, et al., 2007).

Esses equipamentos são amplamente estudados em todo o mundo para otimização de operação e performance, dado que a aplicação de um desses equipamentos em um sistema elétrico de potência indica que o mesmo possui importância significativa e que demanda um controle especial, o qual só pode ser obtido com a utilização de equipamentos de elevado conteúdo tecnológico.

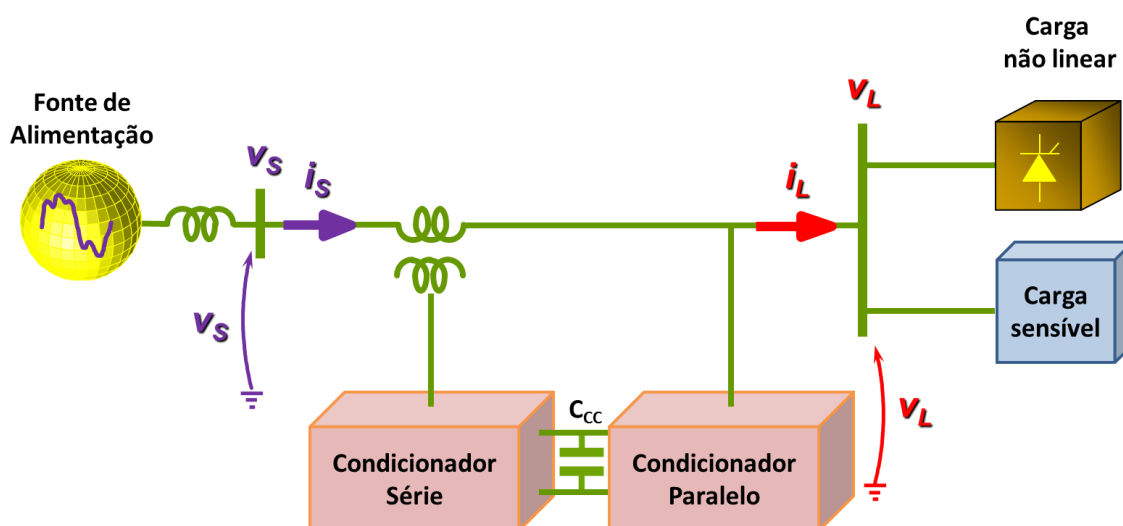


Figura 6: Arranjo físico do condicionador de energia série-paralelo.

O arranjo físico típico do condicionador de energia série-paralelo é mostrado no diagrama unifilar da Figura 6. Esse condicionador é composto por dois conversores que são interligados pelo mesmo elo CC, formando um arranjo denominado de conversores *back-to-back*.

Um conversor desta topologia *back-to-back* é conectado em série com o sistema elétrico, através de transformadores monofásicos, sendo denominado de condicionador série. O outro conversor é conectado em paralelo no barramento da carga, sendo denominado de condicionador paralelo. O condicionador paralelo também pode ser conectado ao barramento da carga através de transformadores, sem que sua funcionalidade e operação sejam afetadas, permitindo que a tensão nos terminais do conversor seja diferente da tensão do sistema (no barramento da carga).

Um exemplo da configuração típica do condicionador série-paralelo trifásico é apresentado na Figura 7, sendo composto basicamente por duas pontes trifásicas de IGBT (um para cada condicionador), um capacitor no elo

CC (comum para ambos os condicionadores), indutores de comutação e dois filtros de chaveamento (um para cada condicionador).

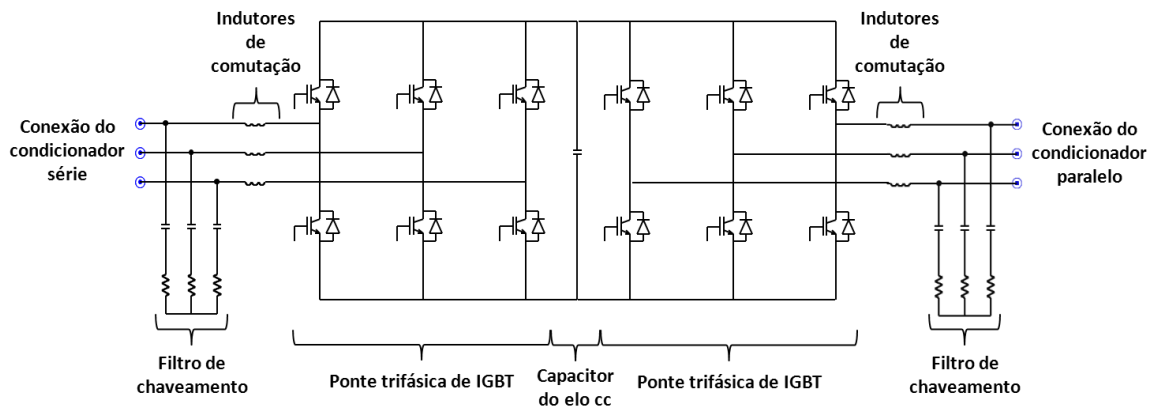


Figura 7: Configuração típica de um condicionador série-paralelo.

Uma vantagem desse tipo de configuração é a possibilidade de obter fluxo de potência ativa em ambos os sentidos, o que garante uma maior flexibilidade de operação no controle da tensão do elo CC. Em outras palavras, o controle da tensão do elo CC pode ser realizado tanto pelo condicionador série quanto pelo condicionador paralelo.

Capítulo 3 - Histórico do iUPQC

Neste capítulo é exposto o detalhamento dos equipamentos estudados, o Condicionador Unificado de Qualidade de Energia (UPQC) e o Condicionador Unificado de Qualidade de Energia com topologia invertida (iUPQC). É realizada ainda uma comparação entre esses dois compensadores. Essa comparação é baseada no princípio de funcionamento dos dois equipamentos e em estudos recentes do iUPQC.

3.1 Condicionador Unificado de Qualidade de Energia (UPQC)

O Condicionador Unificado de Qualidade de Energia (*Unified Power Quality Conditioner*- UPQC) foi apresentado no Capítulo 2 dentro da classificação dos condicionadores de energia série-paralelo. O UPQC é uma solução amplamente conhecida para eliminação de distúrbios de QEE, principalmente quando existem distúrbios presentes tanto no barramento da fonte de alimentação quanto no barramento da carga, vide (Akagi, et al., 2007), (Kesler, et al.), (Khadkikar, et al., 2008), (Khadkikar, et al., 2009) e (Li, et al.).

No barramento da carga, os distúrbios compensados são referentes aos distúrbios de tensão presentes no barramento da fonte de alimentação, os quais não devem ser propagados para o barramento da carga. No barramento da fonte de alimentação, os distúrbios compensados são referentes aos distúrbios de corrente que são drenados no barramento da carga, os quais não devem ser propagados para o barramento da fonte de alimentação.

Dessa forma, de acordo com os fenômenos de QEE apresentados pela (Aneel, 2012), o UPQC destina-se aos seguintes propósitos:

- Regulação de tensão, em regime permanente, no barramento da carga;
- Desequilíbrio de tensão no barramento da carga;
- Flutuação de tensão no barramento da carga;
- Mitigação das VTCD no barramento da carga;
- Mitigação das distorções harmônicas de tensão no barramento da carga;
- Correção do fator de potência no barramento da fonte de alimentação;
- Mitigação das distorções harmônicas de corrente no barramento da fonte de alimentação;
- Compensação de desequilíbrios presentes na corrente da carga.

O princípio de compensação do UPQC é mostrado na Figura 8. A partir dos sentidos estipulados para as tensões e correntes do sistema elétrico, é possível determinar, através das leis de Kirchhoff, as equações (4) e (5), onde; V_L é a tensão no barramento da carga, V_S é a tensão no barramento da fonte de alimentação, V_C é a tensão nos terminais do condicionador série, i_S é a corrente drenada no barramento da fonte de

alimentação, i_C é a corrente drenada pelo compensador paralelo e i_L é a corrente drenada no barramento da carga. Essas equações são fundamentais para o entendimento da operação do UPQC na eliminação dos distúrbios de QEE.

$$V_L = V_S + V_C \quad (4)$$

$$i_S = i_C + i_L \quad (5)$$

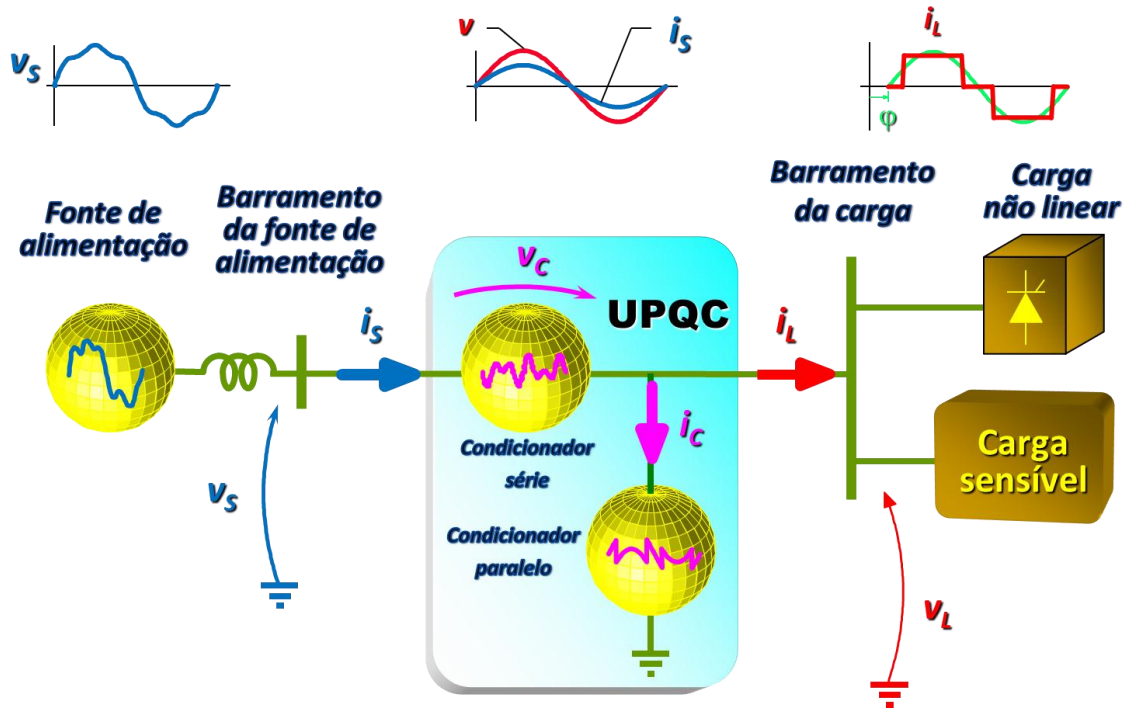


Figura 8: Diagrama unifilar do UPQC.

Para a compensação dos distúrbios de tensão no barramento da carga, o condicionador série opera como uma fonte de tensão controlada, produzindo assim uma tensão de compensação série (V_C). Conforme a equação (4), se a tensão V_C for constituída dos distúrbios de tensão presentes no barramento da fonte de alimentação (com sentido negativo ou defasagem de 180°), então na tensão do barramento da carga (V_L) haverá apenas a componente fundamental de sequência positiva da tensão da fonte de alimentação.

Da mesma forma, para a compensação dos distúrbios de corrente no barramento da fonte de alimentação, o condicionador paralelo opera como uma fonte de corrente controlada, produzindo assim uma corrente de compensação paralela (i_C). Conforme a equação (5), se a corrente i_C for constituída dos distúrbios de corrente que são drenados no barramento da carga (com sentido negativo ou defasagem de 180°), então a corrente que será drenada no barramento da fonte de alimentação (i_S) será composta apenas pela

parcela da componente fundamental de sequência positivada corrente da carga pertinente à potência ativa média consumida pela mesma.

Conforme detalhado a seguir, para que o UPQC possa ser efetivo na compensação dos distúrbios de QEE, o mesmo deve possuir robustez na compensação em regime permanente e dinâmica na compensação em períodos transitórios, de forma a manter, a todo momento, os índices de distúrbios de QEE dentro dos limites aceitáveis. Portanto, muitos estudos desse equipamento visam obter uma otimização do controle para obter melhor performance, tais como (Kesler, et al.), (Khadkikar, et al., 2009), (Khadkikar, et al., 2008), (Li, et al.), (Aredes, et al.) e (Monteiro, et al.).

A robustez para garantir a compensação em regime permanente deve contemplar a regulação de tensão e a mitigação de desequilíbrios de tensão no barramento da carga, além da correção do fator de potência e a eliminação de componentes harmônicas de tensão e corrente. Dentre os fenômenos mencionados, a eliminação das componentes harmônicas é o que apresenta maiores dificuldades de implementação. Para que o UPQC possa ser efetivo na eliminação de componentes harmônicas, os condicionadores série e paralelo devem sintetizar tensões e correntes harmônicas, respectivamente. Portanto, a frequência de chaveamento dos conversores, assim como a frequência de processamento do código de controle devem ser suficientemente altos para garantir a performance adequada do equipamento. Caso o UPQC não reproduza os conteúdos harmônicos corretamente, além de não mitigar o distúrbio, há a possibilidade de que o equipamento insira no sistema elétrico ainda mais conteúdo harmônico, pois as correntes e tensões sintetizadas não serão as requeridas para a compensação, aumentando ainda mais a poluição harmônica da rede.

O desempenho da resposta dinâmica tem importância significativa, principalmente para a compensação das variações de tensão de curta duração (VTCD). Quando ocorrem as VTCD, o UPQC deve ser capaz de identificar o fenômeno, processá-lo no controle e atuar no sistema de forma a mitigar o distúrbio. Devido ao curto período de ocorrência das VTCD, a eliminação efetiva das mesmas na tensão do barramento da carga depende do processamento rápido do controle, da acurácia do sistema de sensoriamento e do *hardware* de instrumentação do equipamento. Sendo assim, tanto o sistema de sensoriamento quanto o *hardware* de instrumentação devem garantir que o distúrbio seja aferido no controlador com o menor atraso possível e, posteriormente, o

controlador deve proporcionar uma resposta imediata dos atuadores (conversores). Portanto, caso o tempo de resposta do UPQC seja insatisfatório frente às VTCD, o compensador série não será capaz de sintetizar uma tensão V_C tal que impeça que a tensão no barramento da carga fique imune ao referido distúrbio.

3.2 Condicionador Unificado de Qualidade de Energia com topologia invertida (iUPQC)

O Condicionador Unificado de Qualidade de energia com topologia invertida (iUPQC) é baseado no equipamento original UPQC e nos estudos de (Moran, 1989), (Kamran, et al., 1998) e (Silva, et al., 2002). A abordagem desse equipamento em (Fernandes, 2008) nomeou o equipamento de UPQC-i, pois indica que a modelagem dos condicionadores série e paralelo são invertidas, intitulando assim “UPQC-invertido” ou apenas UPQC-i. Outros autores nomeiam apenas de “dual UPQC” (Santos, et al., 2011), por entender que a operação do equipamento é feita de forma dual à operação do UPQC. Neste trabalho, a nomenclatura adotada será iUPQC, devido a melhor facilidade de pronúncia em relação à UPQC-i.

A principal diferença entre o iUPQC e o UPQC é a inversão das variáveis a serem sintetizadas pelos condicionadores série e paralelo. No iUPQC, o condicionador série deve sintetizar correntes ao invés de tensões. O mesmo acontece para o condicionador paralelo, que deve sintetizar tensões ao invés de correntes. A Figura 9 apresenta o diagrama unifilar do iUPQC. Note que o sistema elétrico, assim como a conexão física dos compensadores série e paralelo, é idêntico ao apresentado na Figura 8. As equações (6) e (7) descrevem o princípio de compensação desse equipamento.

A partir do momento em que o condicionador paralelo sintetiza tensões em seus terminais, a tensão no barramento da carga é diretamente controlada, já que o condicionador paralelo está conectado nesse barramento, o que pode ser verificado na equação (6). Dessa forma, sendo a tensão controlada V_C composta apenas da componente fundamental de sequência positiva da tensão do sistema elétrico, a tensão nos terminais do condicionador série V_{CS} , resultante da equação (6), será composta dos distúrbios de tensão presentes na tensão do barramento da fonte de alimentação (V_S). É importante ressaltar que a tensão do condicionador série (V_{CS}) não é controlada, mas sim uma resultante natural da lei das tensões de Kirchhoff aplicada no sistema elétrico.

$$V_L = V_C = V_S + V_{CS} \quad (6)$$

$$i_S = i_C = i_{CP} + i_L \quad (7)$$

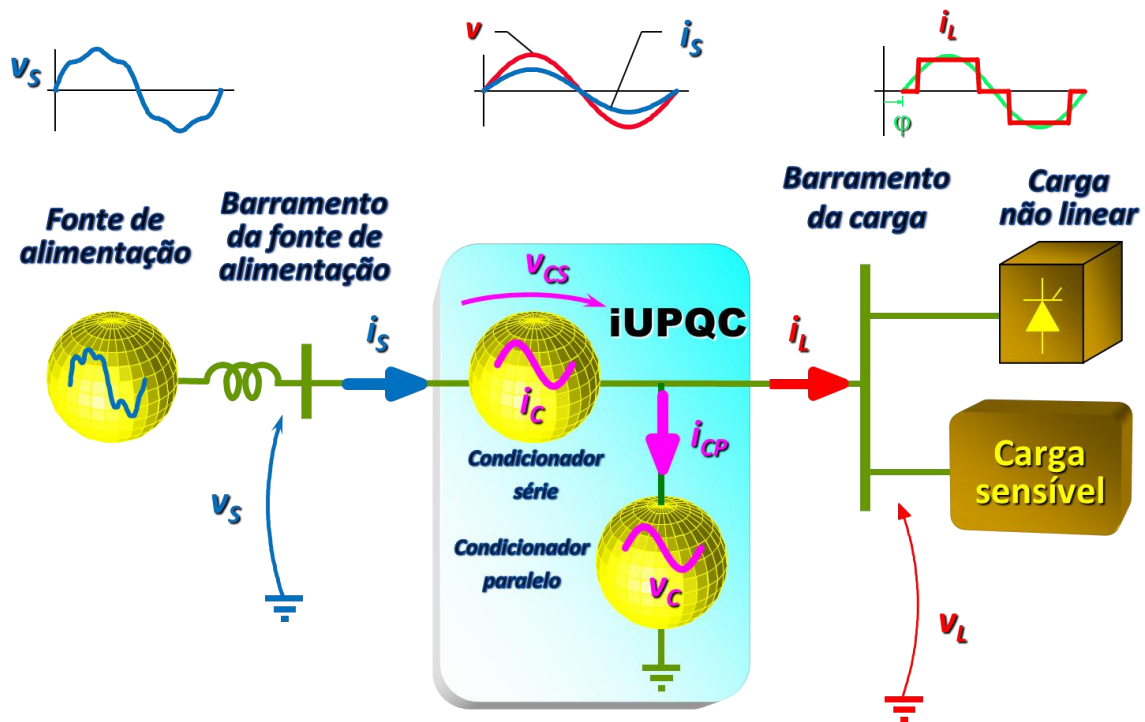


Figura 9: Diagrama unifilar do iUPQC.

A mesma análise que foi feita para o condicionador paralelo pode ser feita para o condicionador série utilizando a equação (7). A partir do momento em que o condicionador série sintetiza correntes em seus terminais, a corrente drenada no barramento da fonte de alimentação é diretamente controlada, já que o condicionador série está conectado entre esse barramento e o barramento da carga. Dessa forma, a corrente controlada i_c será composta apenas da parcela da componente fundamental de sequência positiva da corrente da carga que produz a potência ativa média consumida pela mesma. Portanto, a corrente nos terminais do condicionador paralelo (i_{cp}), resultante da equação (7), será composta dos distúrbios de corrente presentes na corrente drenada no barramento da carga (i_L). A imposição da corrente pelo condicionador série resulta em um caminho de alta impedância para esses distúrbios. É importante ressaltar que a corrente no condicionador paralelo (i_{cp}) não é controlada, mas sim uma resultante natural da lei das correntes de Kirchhoff aplicada no sistema elétrico.

O estudo teórico do princípio de funcionamento do iUPQC realizado aqui mostra que as tensões e correntes dos condicionadores série e paralelo, respectivamente, são idênticas às existentes no UPQC. Esse comportamento é esperado visto que os

distúrbios a serem compensados são os mesmos para ambos os equipamentos. A diferença está no fato do UPQC sintetizar os distúrbios a serem compensados, enquanto que o iUPQC sintetiza as tensões e correntes desejadas no sistema elétrico. Como consequência, o controlador principal do iUPQC não necessita identificar e nem processar os distúrbios para compensá-los. Esse desprendimento resulta em uma otimização na resposta dinâmica do equipamento, quando comparado com o original UPQC, já que na ocorrência do distúrbio haverá uma compensação natural do mesmo. Esse trabalho inclui uma análise dinâmica comparativa entre o UPQC e o iUPQC, que será abordada no Capítulo 4, principalmente para a compensação de VTCD.

Outra vantagem aparente do iUPQC está relacionada à robustez do equipamento na compensação de distúrbios harmônicos de tensão e corrente em regime permanente. Essa vantagem também decorre da compensação natural (indireta) do iUPQC. Devido ao fato dos condicionadores não sintetizarem os conteúdos harmônicos das tensões da fonte de alimentação e nem das correntes drenadas no barramento da carga, não há o comprometimento, tanto no projeto quanto na operação do equipamento, em ter que processar e reproduzir tal fenômeno para que o mesmo seja compensado. Dessa forma, evita-se a compensação errônea ou ineficiente das componentes harmônicas por problemas de reprodução das mesmas devido à acurácia do controlador ou do chaveamento dos conversores

A configuração típica da estrutura de hardware do iUPQC é mostrada através do diagrama unifilar da Figura 10. Nessa figura estão especificados os pontos de medição de tensão e corrente necessários para o controle e proteção do equipamento. Para determinar a tensão a ser controlada no barramento da carga, é necessária a medição da tensão no barramento da fonte de alimentação, o que é feito através da medição de V_s , e a medição da tensão sintetizada pelo condicionador paralelo, o que é feito através da medição de V_f . Para o controle do condicionador série são necessárias as medições da corrente da carga (i_L) e da tensão do elo CC (V_{CC}), além da corrente sintetizada pelo condicionador série (i_f). Por se tratar de um sistema trifásico a três fios, são necessárias apenas as medições de duas das três fases existentes em cada ponto de medição, dada a dependência linear das três fases. A configuração do conversor *back-to-back* é análoga à apresentada na Figura 7.

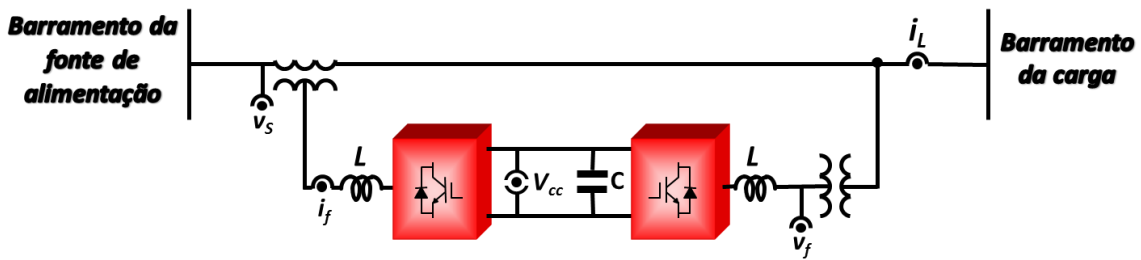


Figura 10: Diagrama unifilar da configuração de hardware do iUPQC.

O presente trabalho é baseado no estudo de (Fernandes, 2008). Esse estudo apresenta as primeiras simulações e os primeiros resultados experimentais do iUPQC que comprovam sua funcionalidade. Além disso, os controladores foram desenvolvidos através de ferramentas computacionais criadas para permitir a simulação do equipamento controlado por código em linguagem C. Todo o controle e análise foram realizados com base na teoria das potências ativa e reativa instantâneas (teoria $p-q$). Essa teoria foi idealizada por Akagi, et al., em (Akagi, et al., 1983) e (Akagi, et al., 1984) e recentemente publicada em (Akagi, et al., 2007), sendo utilizada como teoria de base para diversas aplicações em pesquisas e desenvolvimento, inclusive para equipamentos de QEE, tais como (Monteiro, et al.), (Campinhos, 2009) e (Miranda, 2007).

Em (Fernandes, 2008), foi desenvolvido o controle principal do iUPQC no ambiente de simulação PSCAD/EMTDC, com o intuito de obter um controlador otimizado e estável para a operação do mesmo. O controle apresentado na Figura 11 é resultado desse estudo, tendo sido o controlador com melhor desempenho dentre os apresentados. O mesmo controle ainda é abordado em (Aredes, et al., 2009). Nessa figura, os controles do condicionador série e paralelo foram separados para melhor entendimento.

O controle do condicionador paralelo visa a obtenção das referências das tensões que devem ser sintetizadas pelo conversor paralelo. Essas tensões devem estar em conformidade com os requisitos da QEE para atendimento das cargas, ou seja, com os distúrbios de tensão dentro dos limites estipulados para o nível de tensão do sistema ao qual o iUPQC será conectado. Primeiramente, as tensões medidas no barramento da fonte de alimentação (V_{S-ab} e V_{S-bc}) são normalizadas em relação à tensão base do sistema e, posteriormente, convertidas para o referencial $\alpha-\beta$ ($V_{S\alpha}$ e $V_{S\beta}$) através da transformada de Clarke simplificada para sistemas trifásicos a três fios, conforme apresentado em (8).

$$\begin{bmatrix} v_\alpha \\ v_\beta \end{bmatrix} = \begin{bmatrix} 1 & 1/2 \\ 0 & \sqrt{3}/2 \end{bmatrix} \begin{bmatrix} v_{ab} \\ v_{bc} \end{bmatrix} \quad (8)$$

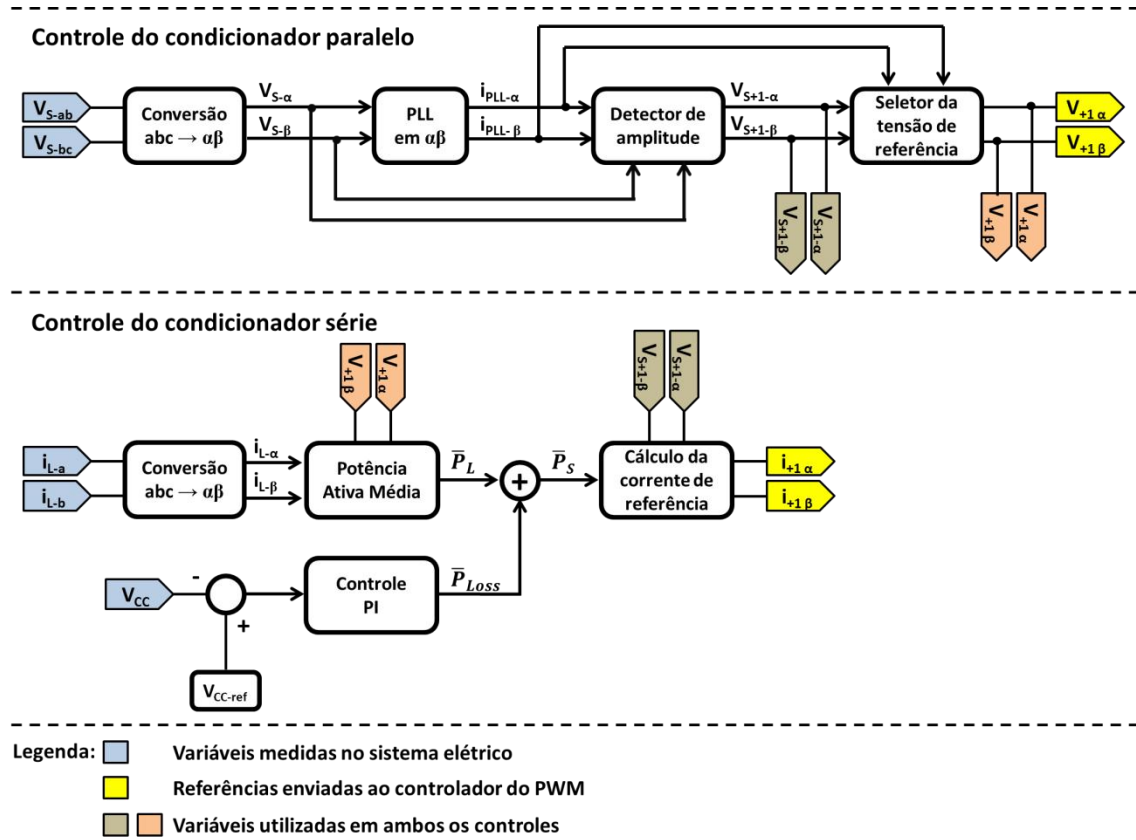


Figura 11: Controle principal do iUPQC.

Após o cálculo de $V_{S-\alpha}$ e $V_{S-\beta}$, utiliza-se um algoritmo de sincronismo (*Phase Locked Loop* - PLL) para produzir dois sinais senoidais e de amplitude unitária, chamados de $i_{PLL-\alpha}$ e $i_{PLL-\beta}$, os quais possuem mesma frequência e fase da componente fundamental de sequência positiva da tensão V_S . Existem diversos tipos e topologias de algoritmos de sincronismo, tais como os apresentados em (SASSO, et al., 2002), (Ghartemani, 2006), (Ciobotaru, et al., 2006), (Costa Jr., et al., 2006), (Neto, et al., 2009) e (Padua, et al., 2007). Esse trabalho, assim como o trabalho inicial de (Fernandes, 2008), utiliza o q-PLL, o qual pode ser estudado com mais detalhes em (SASSO, et al., 2002).

Os sinais $i_{PLL-\alpha}$ e $i_{PLL-\beta}$, em conjunto com a própria tensão da fonte de alimentação $V_{S-\alpha}$ e $V_{S-\beta}$, são utilizados para calcular a amplitude da componente fundamental de sequência positiva da tensão da fonte de alimentação, através do detector de amplitude. Assim como no caso do algoritmo do PLL, as publicações (Ghartemani, 2006), (Neto, et al., 2009) e (Costa Jr., et al., 2006) citadas anteriormente detectam também a amplitude

da componente fundamental de sequência positiva, realizando a função integrada de detecção da frequência, da fase e da amplitude do referido sinal. Esse algoritmo integrado (PLL combinado com o detector de amplitude) é comumente chamado de detector de sequência positiva. O detector utilizado nesse trabalho não será explicado, por não se tratar do foco principal mesmo, sendo o mesmo apresentado em (Costa Jr., et al., 2006).

Para determinar a referência de tensão do conversor paralelo, o seletor de tensão recebe os sinais do PLL ($i_{PLL-\alpha}$ e $i_{PLL-\beta}$) e os sinais do detector de amplitude ($V_{S+1-\alpha}$ e $V_{S+1-\beta}$). O seletor de tensão tem a finalidade de determinar o sinal a ser utilizado como a referência para o condicionador paralelo. Essa determinação é baseada nos limites de tensão considerados aceitáveis pelo Prodist, conforme (Aneel, 2012). Em outras palavras, na tensão de fornecimento de 220 V de linha, caso as tensões $V_{S+1-\alpha}$ e $V_{S+1-\beta}$ estiverem compreendidas dentro dos limites de 0,91 e 1,05 pu (referentes aos limites 201 e 231 V – tabela 4 da seção 8.1 do Prodist), então esses sinais podem ser utilizados como a própria referência do conversor paralelo. Caso haja uma VTCD, os sinais $V_{S+1-\alpha}$ e $V_{S+1-\beta}$ serão maiores ou menores que esses limites, dependendo da ocorrência de um afundamento ou de uma elevação de tensão (Figura 1). Sendo assim, para a ocorrência da VTCD, a referência do controlador paralelo deve ser igual ao limite ao qual os sinais $V_{S+1-\alpha}$ e $V_{S+1-\beta}$ ultrapassaram, fazendo com que o iUPQC imponha uma tensão no barramento da carga dentro dos limites permitidos pelo Prodist.

O controle do condicionador série visa a obtenção das referências das correntes que devem ser sintetizadas pelo conversor série. Essas correntes são as mesmas que serão drenadas no barramento da fonte de alimentação e devem estar em conformidade com os requisitos da QEE para distúrbios de corrente, ou seja, imunes de conteúdo harmônico elevado e ainda com regulação do fator de potência, conforme apresentado no Capítulo 2. De forma análoga ao controle do condicionador paralelo, primeiramente as correntes medidas no barramento da carga (i_{L-a} e i_{L-b}) são normalizadas em relação à corrente base do sistema e, posteriormente, convertidas para o referencial α - β ($i_{L-\alpha}$ e $i_{L-\beta}$) através da transformada de Clarke simplificada para sistemas trifásicos a três fios, conforme apresentado em (9).

$$\begin{bmatrix} i_{\alpha} \\ i_{\beta} \end{bmatrix} = \begin{bmatrix} \sqrt{3}/2 & 0 \\ 1/2 & 1 \end{bmatrix} \begin{bmatrix} i_a \\ i_b \end{bmatrix} \quad (9)$$

Após o cálculo de $i_{L-\alpha}$ e $i_{L-\beta}$, utilizam-se as próprias referências de tensão do controlador paralelo ($V_{+1\alpha}$ e $V_{+1\beta}$) para calcular a potência ativa média consumida no barramento da carga. A potência ativa instantânea pode ser calculada através da equação (10). Para obter a potência ativa média \bar{P}_L , basta utilizar um filtro passa-baixa na potência P_L calculada anteriormente.

$$P_L = V_{+1\alpha} \cdot i_{L-\alpha} + V_{+1\beta} \cdot i_{L-\beta} \quad (10)$$

A regulação da tensão no elo CC é realizada pelo condicionador série. Para tal, a tensão medida nos terminais do elo (V_{CC}) é comparada com uma referência (V_{CC-ref}) e o sinal de erro dessa comparação alimenta um controle Proporcional-Integral (controle PI). A saída do controle PI será a potência ativa média que deve ser drenada ou fornecida pelo elo CC (\bar{P}_{LOSS}) para regulação da tensão V_{CC} . Vale salientar que apesar da corrente de regulação do elo CC ser sintetizada no condicionador série, a mesma entra no iUPQC através do condicionador paralelo, devido a corrente no barramento da carga ser maior que a corrente drenada pelas cargas conectadas na mesma.

A potência da carga \bar{P}_L e a potência referente às perdas nos elementos passivos e nos conversores \bar{P}_{LOSS} compõem toda a potência ativa que deve ser drenada no barramento da fonte de alimentação. Portanto, a soma de \bar{P}_L e \bar{P}_{LOSS} é utilizada para calcular as referências das correntes que devem ser sintetizadas pelo conversor série ($i_{+1\alpha}$ e $i_{+1\beta}$), por meio das equações (11) e (12). Vale ressaltar que na implementação prática da equação (12), os termos $V_{S+1-\alpha}$ e $V_{S+1-\beta}$ podem ser substituídos pelas saídas correspondentes do PLL, tornando desnecessária a operação de divisão no controle embarcado, conforme discutido em (Fernandes, 2008).

$$\bar{P}_S = \bar{P}_L + \bar{P}_{LOSS} \quad (11)$$

$$\begin{bmatrix} i_{+1\alpha} \\ i_{+1\beta} \end{bmatrix} = \frac{1}{V_{S+1-\alpha}^2 + V_{S+1-\beta}^2} \begin{bmatrix} V_{S+1-\alpha} & 0 \\ V_{S+1-\beta} & 0 \end{bmatrix} \begin{bmatrix} \bar{P}_S \\ 0 \end{bmatrix} \quad (12)$$

3.3 Estudos atuais do iUPQC

Em (Fernandes, 2008) foi realizado um estudo específico para que o iUPQC pudesse operar corretamente. Com isso, o trabalho realizado teve enfoque no desenvolvimento do controle principal e na análise do desempenho de operação do equipamento. Além disso, foram desenvolvidos os controles de chaveamento PWM dos conversores série e paralelo, assim como a ferramenta de simulação empregada no mesmo estudo. Esses últimos serão apresentados no decorrer do presente trabalho, pois são os pontos iniciais deste estudo.

Atualmente, os trabalhos têm enfoque nas otimizações do iUPQC, com o intuito de obter melhores resultados e performance, tais como (França, et al., 2011a), (França, et al., 2011b) e (Santos, et al., 2011). Existem ainda outras publicações que utilizam a ideia da topologia invertida para controle de outros equipamentos, tal como UPS em (Kamran, et al., May-1998) e (Silva, et al., 2002) e ainda *smart-grid* em (Wang, et al.).

O trabalho abordado aqui se insere no grupo dos estudos para otimização da operação do iUPQC. Conforme apresentado no Capítulo 1, os principais objetivos incluem a análise transitória e do fluxo de potência interno do equipamento em regime permanente (durante a ocorrência dos distúrbios de QEE que devem ser compensados), as otimizações dos controladores do chaveamento PWM e o estudo dos resultados de simulação e de bancada.

Capítulo 4 - Análise dinâmica e em regime permanente do iUPQC

Neste capítulo o fluxo de potência do iUPQC é analisado para a compensação dos diferentes distúrbios a serem compensados. Essa análise baseia-se em um estudo equivalente realizado para o UPQC. O objetivo é determinar se a inversão da topologia do equipamento altera o fluxo de potência durante a compensação e ainda determinar uma diretriz no dimensionamento dos elementos de potência do iUPQC.

Posteriormente é realizada uma análise teórica da dinâmica do iUPQC e do UPQC, baseada no princípio de funcionamento dos compensadores. O último estudo aborda a inicialização do iUPQC sob ótica do impacto no sistema elétrico e a estabilidade do equipamento.

4.1 Análise do fluxo de potência em regime permanente

Para realizar o projeto de um condicionador de energia, deve-se determinar a potência nominal de cada elemento que o constitui, a fim de que se possa atender ao sistema elétrico e garantir a compensação dos distúrbios de QEE. Em outras palavras, é fundamental que o fluxo de potência interno do condicionador seja conhecido durante o atendimento de cada distúrbio a ser compensado, para que se determine com segurança a potência nominal do equipamento.

De acordo com a configuração do compensador série-paralelo, apresentada na Figura 6, o fluxo de potência do sistema determina a corrente que será drenada no barramento da fonte de alimentação, a corrente circulante nos condicionadores série e paralelo e ainda a corrente drenada no barramento da carga. No caso da potência do equipamento ser inferior à necessária, o dimensionamento errado pode levar à compensação ineficiente dos distúrbios e à sobrecarga do equipamento, por exemplo, devido à correntes maiores que as suportadas pelos componentes do equipamento. No caso da potência do equipamento ser superior à necessária, o custo de implementação se torna elevado e desnecessário, fazendo com que a relação custo-benefício fique insuficiente para a escolha do condicionador como a melhor solução para manutenção da QEE.

Como exemplo de estudo de fluxo de potência para condicionadores série-paralelo, as publicações (Khadkikar, et al., 2005) e (Khadkikar, et al., 2006) abordam o fluxo de potência na operação de um UPQC. Dividindo essa abordagem em seis casos distintos (caso I até caso VI), os fluxos de potência ativa e potência reativa são analisados separadamente. Os casos diferem de acordo com o tipo de distúrbio de QEE que é tratado, conforme abaixo:

- Caso I: esse caso refere-se à correção de fator de potência. Estando uma carga reativa conectada ao barramento da carga, o estudo mostra que a potência reativa é provida integralmente pelo condicionador paralelo, sem que haja consumo de potência ativa por parte do condicionador.

- Caso II: esse caso refere-se à ocorrência de um afundamento momentâneo de tensão (conhecido na literatura como *sag*) no barramento da fonte de alimentação. Esse caso mostra que, na operação em regime permanente, a fonte de alimentação provê a potência ativa média requisitada pela carga. Nesse caso surge, porém, uma potência ativa circulante entre os condicionadores série e paralelo.
- Caso III: esse caso refere-se à ocorrência de uma elevação momentânea de tensão (conhecida na literatura como *swell*) no barramento da fonte de alimentação. A conclusão desse caso é a mesma que a relatada no caso II, ou seja, além do suprimento da potência ativa média da carga realizado pela fonte de alimentação, surge ainda uma potência ativa circulante entre os condicionadores série e paralelo.
- Caso IV: esse caso refere-se à operação normal do sistema, ou seja, sem qualquer distúrbio nos barramentos da fonte de alimentação e da carga. Esse caso mostra que o UPQC não interfere de forma alguma nesse sistema e não há qualquer fluxo de potência nos condicionadores.
- Caso V: esse caso refere-se à presença de conteúdo harmônico de tensão no barramento da fonte de alimentação. O estudo mostra que a compensação desse conteúdo harmônico é realizada pelo condicionador série sem que haja o consumo de potência ativa média pelo equipamento.
- Caso VI: esse caso trata da operação do UPQC na presença de cargas não lineares conectadas no barramento da carga, mostrando que o condicionador paralelo compensa as correntes harmônicas sem consumo de potência ativa média.

Entre todos os casos analisados, os que mostraram maior complexidade no estudo do fluxo de potência resultante do sistema foram os casos II e III. Esses casos mostraram que na ocorrência de uma VTCD há a presença de uma componente de sequência positiva de tensão no condicionador série, necessária para a regulação da tensão no barramento da carga. Além dessa componente de tensão, há ainda a corrente fundamental de sequência positiva responsável pelo suprimento da potência ativa média da carga, que também passa através dos terminais do condicionador série. Sendo assim, a existência de tensões e correntes na componente fundamental de sequência positiva resulta numa potência ativa média fornecida ou consumida pelo condicionador série,

dependendo se a ocorrência é de um afundamento ou de uma elevação momentânea de tensão, respectivamente.

Nesse trabalho, o fluxo de potência do iUPQC será investigado para os mesmos casos abordados no estudo descrito acima, já que os objetivos de compensação do UPQC e do iUPQC são os mesmos. Para a realização dessa análise será utilizada uma simulação idealizada do iUPQC, que substitui os condicionadores série e paralelo por fontes ideais de corrente e tensão, respectivamente.

A Figura 12 apresenta o circuito de potência proposto, que foi simulado no PSCAD/EMTDC. Conforme indicado na própria figura, o condicionador série foi substituído por três fontes de corrente ideais, controladas por sinais de referência ($I_{\text{fonte_a}}$, $I_{\text{fonte_b}}$ e $I_{\text{fonte_c}}$). Já o condicionador paralelo foi substituído por três fontes de tensão ideais, representadas no circuito pelo equivalente monofásico, com referências fixas baseadas nos parâmetros de amplitude, frequência e fase da componente fundamental de sequência positiva da tensão da fonte.

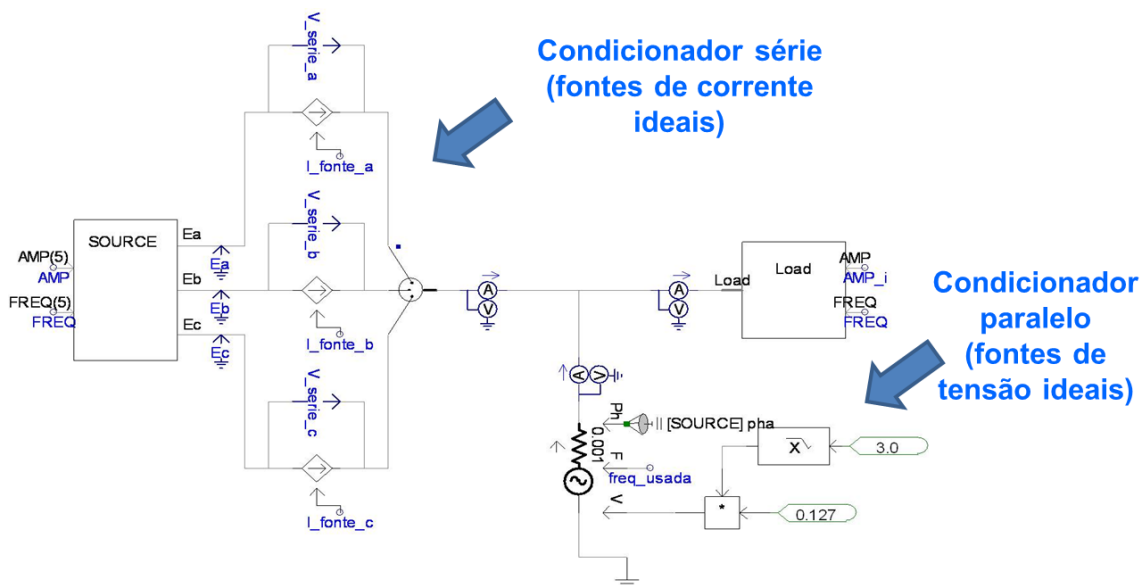


Figura 12: Circuito de potência do iUPQC ideal.

O uso do simulador EMTDC/PSCAD é devido ao emprego do mesmo nas próximas etapas desse trabalho, visto que suas ferramentas permitem o estudo aprofundado de sistemas elétricos de potência. Utilizando esse simulador, é possível projetar equipamentos de potência controlados, otimizando tais controladores e observando os efeitos dos equipamentos no sistema elétrico ao qual estão conectados.

Nessa simulação, a fonte de alimentação e a carga possuem, além da componente fundamental de sequência positiva (60 Hz com tensão e corrente base de 220 V e 63,5 A, respectivamente), 30% de desequilíbrio por uma componente fundamental de sequência negativa, 20% de 5º harmônico, 10% de 7º harmônico e 10% de 11º harmônico. O resultado é um índice de Distorção Harmônica Total (THD) de aproximadamente 20,38% na fase A e 29,86% nas fases B e C. Além disso, outros fenômenos² ocorrem para validar o princípio de funcionamento proposto. Tais ocorrências estão discriminadas na Tabela 4. Vale ressaltar que, quando alimentada apenas com a componente fundamental de sequência positiva da tensão, a carga descrita anteriormente drena uma potência aparente de aproximadamente 24200 VA, diferindo a potência ativa e reativa de acordo com o Fator de Potência evidenciado. Além disso, tanto a tensão quanto a corrente possuem o mesmo conteúdo harmônico, havendo frequências harmônicas de mesma ordem que resultariam em potências ativas médias não nulas.

Tabela 4: Fenômenos ocorridos durante a simulação ideal.

OCORRÊNCIA	TEMPO (s)
VTCD trifásico (Afundamento para 60% da tensão nominal)	3,0 - 5,5
Redução da amplitude da corrente para 60% da corrente nominal	10,0 - 12,0
Fator de Potência (0,42 indutivo)	8,0 - 13,0

O iUPQC ideal é composto de uma fonte de corrente trifásica conectada em série com o sistema elétrico e uma fonte de tensão trifásica conectada em paralelo no ponto de conexão comum da carga. Para que não haja interferência do controle no resultado da simulação, o sinal de referência do compensador paralelo é exatamente a componente fundamental de sequência positiva da fonte. Porém, apesar das fontes representarem o compensador de forma ideal, o princípio de conservação de energia deve ser satisfeito. Em outras palavras, o balanço da energia fornecida pelas fontes deve ser estável e negativo (comportamento de carga), o que representaria a energia acumulada no capacitor do elo de corrente contínua (elo CC). Assim sendo, o controle do compensador série deve atuar de forma a prover a potência ativa média drenada pela carga e manter a energia equivalente do elo CC constante. Tal comportamento irá descrever a dinâmica do sistema durante os transitórios causados pelos fenômenos apresentados na Tabela 4.

² Para fins de comparação com trabalhos anteriores, foi simulada uma VTCD trifásica, apesar da maior probabilidade de ocorrência de VTCD monofásica na prática.

A energia acumulada no capacitor pode ser quantizada conforme a equação (13). Em compensadores reais, o valor da capacitância e a tensão de referência do elo CC, assim como a indutância de comutação, influenciam na resposta dinâmica do compensador e devem ser projetados de forma a garantir os indicadores de QEE para as configurações do sistema elétrico e da carga. Quando esses parâmetros são configurados de forma inadequada, podem causar a perda da controlabilidade ou prejudicar a eficácia da compensação. Nessa simulação, os valores adotados da capacitância e da referência de tensão são de 9400 μF e 600 V, resultando em uma energia armazenada de 1692 J. Durante o projeto de um compensador, esses valores podem ser ajustados em conjunto com o desenvolvimento do controlador, de forma a otimizar o projeto.

$$E_C(t) = \frac{1}{2} C v^2(t) \quad (13)$$

A seguir serão apresentados os resultados da simulação ideal do iUPQC, acompanhados da análise conclusiva da operação desse. Para a operação em regime permanente, a Figura 13 e a Figura 14 mostram as tensões e as correntes, respectivamente, do sistema e do compensador em regime permanente.

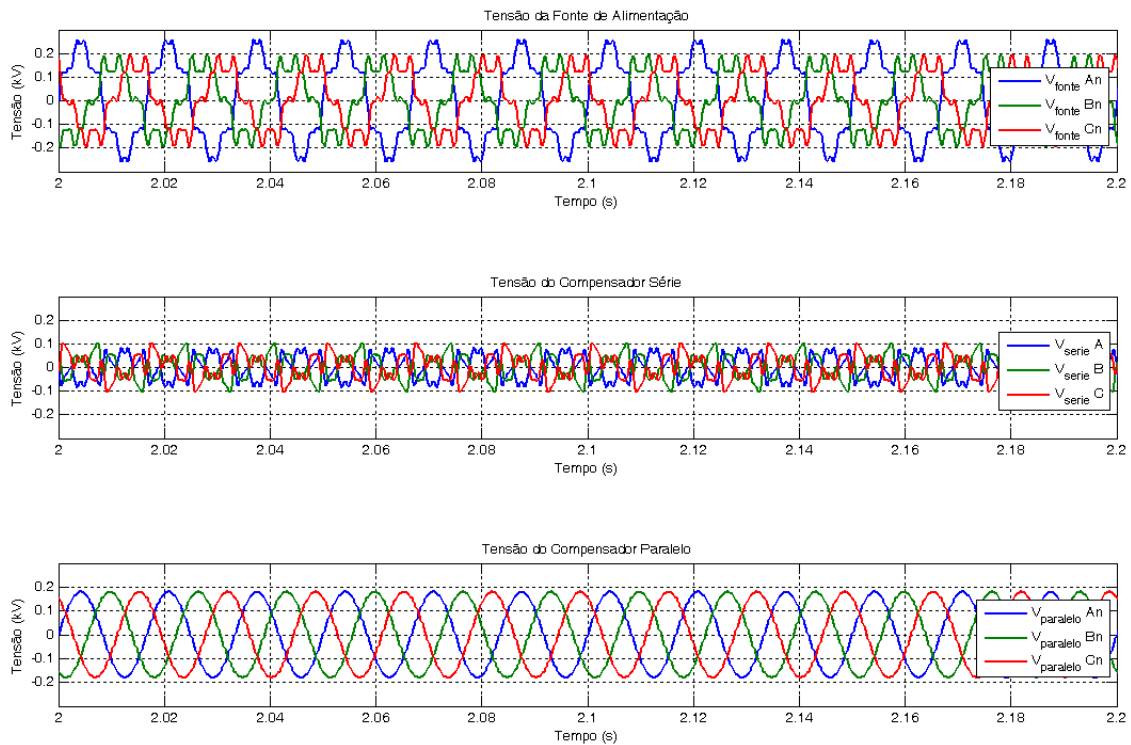


Figura 13: Tensões em regime permanente.

As tensões apresentadas na Figura 13 mostram que, em regime permanente, o iUPQC garante que a tensão no barramento da carga é composta apenas pela componente fundamental de sequência positiva da tensão da fonte de alimentação. Conseqüentemente, no condicionador série, a tensão resultante é contrária ao conteúdo harmônico e à componente fundamental de sequência negativa da tensão da fonte de alimentação. Note que essa tensão não foi gerada por nenhum controle, sendo a resposta natural do sistema elétrico para essa configuração, já que a tensão no barramento da carga foi imposta pelo condicionador paralelo.

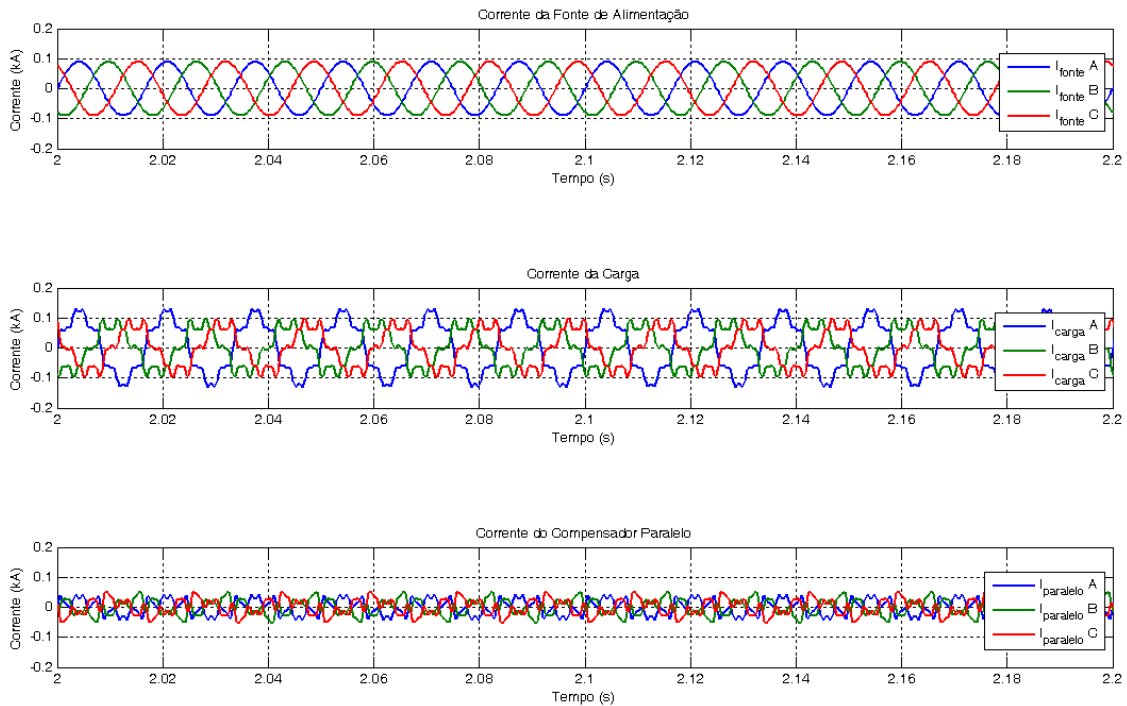


Figura 14: Correntes em regime permanente.

De forma dual, as correntes apresentadas na Figura 14 mostram que, em regime permanente, o iUPQC garante que a corrente drenada na fonte é composta apenas da componente fundamental de sequência positiva da corrente da carga, a qual é responsável pelo fornecimento da potência ativa média da mesma. Conseqüentemente, no condicionador paralelo, a corrente resultante é composta da parcela reativa, do conteúdo harmônico e da componente fundamental de sequência negativa da corrente da carga. Note que essa corrente não foi gerada por nenhum controle, sendo a resposta natural do sistema elétrico para essa configuração, já que a corrente drenada da fonte de alimentação foi imposta pelo condicionador série.

Agora serão analisados os instantes transitórios e de regime permanente para as ocorrências apontadas na Tabela 4. A Figura 15 mostra as tensões da fonte de alimentação, do condicionador série e do condicionador paralelo (sendo essa última igual a da carga) no momento em que ocorre a VTCD (lado esquerdo da figura) e no momento de extinção da mesma (lado direito da figura). As correntes dos mesmos instantes estão presentes na Figura 16.

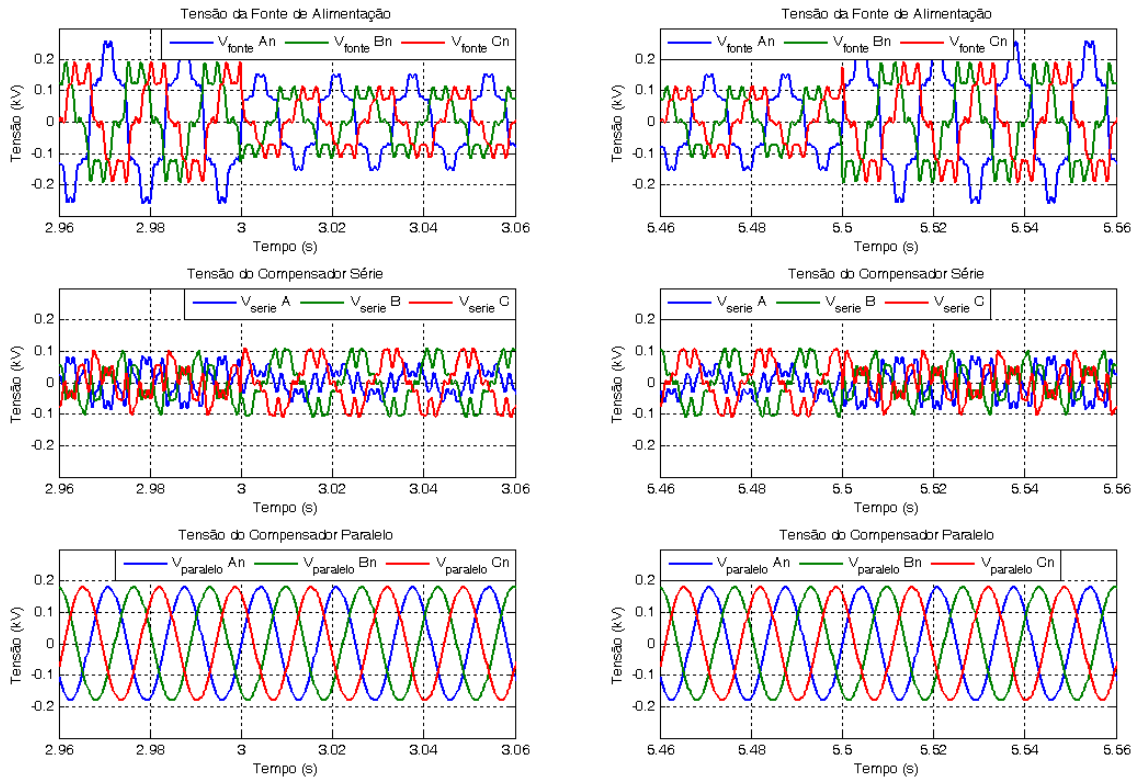


Figura 15: Tensões durante a VTCD.

Na ocorrência da VTCD na fonte de alimentação, o iUPQC manteve a tensão da carga constante, pois a referência de tensão do condicionador paralelo não foi alterada. Isso implica no surgimento de uma componente fundamental de sequência positiva na tensão do condicionador série que, associada com a corrente passante (corrente drenada da fonte de alimentação), resulta em uma potência ativa média fornecida pelo condicionador série. Em um caso real, essa potência seria fornecida através da energia armazenada no elo CC, o que provocaria uma queda na tensão dos terminais do capacitor do elo. Como essa tensão deve ser regulada, o condicionador paralelo passa a drenar potência ativa média, sendo temporariamente um consumidor de energia, até que a referência seja novamente alcançada. Esse consumo de energia justifica o aumento da

corrente do condicionador paralelo (Figura 16). Vale lembrar que manter a tensão do elo CC regulada significa manter a energia acumulada no capacitor constante.

Matematicamente, o equilíbrio do sistema é alcançado quando as potências ativas médias dos condicionadores série e paralelo são iguais. Sendo assim, de acordo com as equações (6) e (7) e os sentidos de tensão e corrente adotados na Figura 9, as seguintes relações podem ser obtidas:

$$\bar{P}_{Series} = \bar{P}_{Shunt} \quad (14)$$

Sendo $V_{CS\bar{p}}$ a componente fundamental de sequência positiva que produz, juntamente com a corrente drenada da fonte de alimentação i_S , a potência ativa média \bar{P}_{Series} , e ainda a corrente $i_{CP\bar{p}}$ que, juntamente com a tensão no barramento da carga V_L , produz a potência ativa média \bar{P}_{Shunt} , pode-se obter, da equação (14):

$$i_S \cdot V_{CS\bar{p}} = V_L \cdot i_{CP\bar{p}} \quad (15)$$

Como o controle do iUPQC produz uma tensão no barramento da carga em fase com a tensão V_{S+1} , e ainda considerando a corrente $i_{L\bar{p}}$ drenada do barramento da carga que solicita a potência ativa média da mesma, pode-se obter, da equação (15):

$$i_S \cdot (V_L - V_{S+1}) = V_L \cdot (i_S - i_{L\bar{p}}) \quad (16)$$

$$i_S = i_{L\bar{p}} \cdot \frac{V_L}{V_{S+1}} \quad (17)$$

$$k_{sag/swell} = \frac{V_L}{V_{S+1}} \quad (18)$$

Onde $k_{sag/swell}$ é definido como a constante de VTCD. Caso essa constante seja maior que um ($k_{sag/swell} > 1$), indica que há um afundamento de tensão na fonte de alimentação. Com a ocorrência desse afundamento, é necessário que a corrente drenada da fonte de alimentação seja maior que a corrente responsável pelo suprimento da potência ativa média da carga (i_{L+1}), para que o equilíbrio do sistema se mantenha através da equação (14). Já para a constante menor que um ($k_{sag/swell} < 1$), indica que há uma elevação de tensão na fonte de alimentação. De forma análoga, com a ocorrência dessa elevação, é necessário que a corrente drenada da fonte de alimentação

seja menor que a corrente responsável pelo suprimento da potência ativa média da carga (i_{L+1}), para que o equilíbrio do sistema se mantenha através da equação (14). Sendo a constante igual a um ($k_{sag/swell} = 1$), indica que não há ocorrência de VTCD no sistema e assim a equação (14) é satisfeita mantendo a corrente drenada da fonte de alimentação igual à corrente responsável pelo suprimento da potência ativa média da carga (i_{L+1}).

A VTCD simulada consiste de um afundamento de tensão para 60% da tensão nominal, que perdura por 2,5 segundos. Porém, durante esse período, a energia consumida pela carga deve continuar sendo provida pela fonte de alimentação. Para tal, a amplitude da referência de corrente do condicionador série deve aumentar de modo que a corrente drenada pelo sistema seja maior, mantendo a potência constante, conforme constatado na Figura 16. Após o restabelecimento da tensão da fonte o sistema volta a operar com os perfis de tensão e corrente de regime permanente.

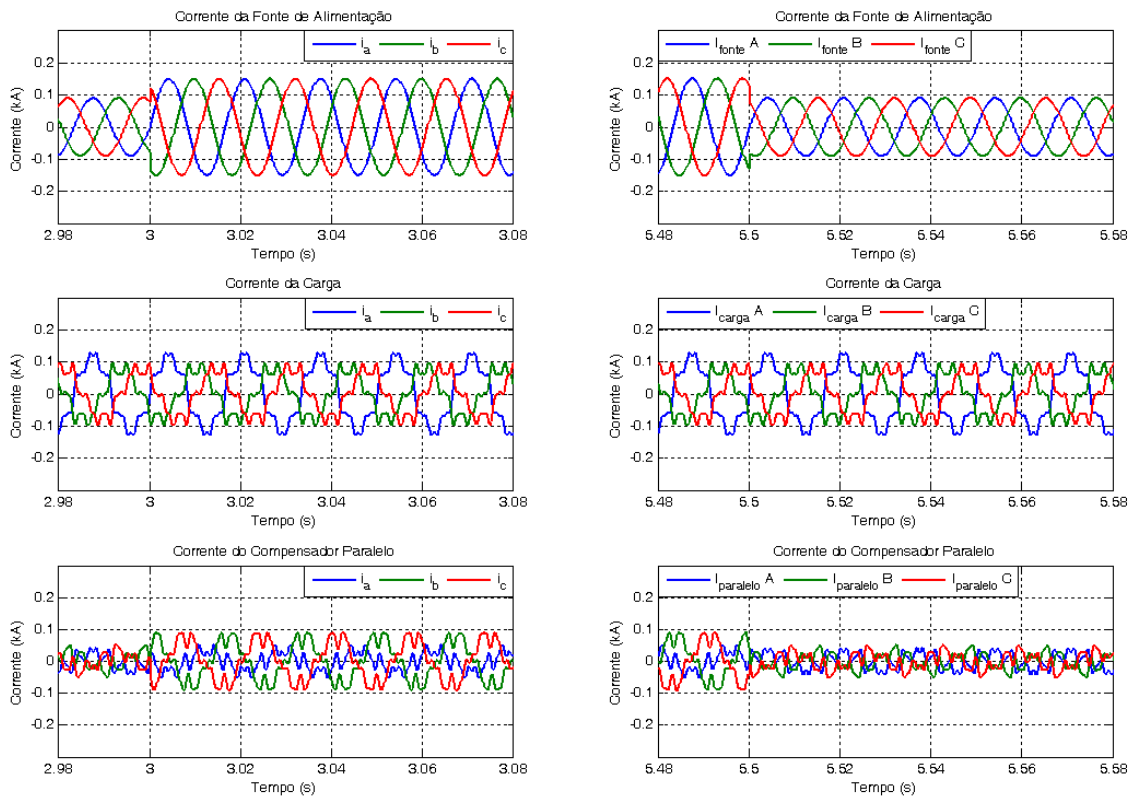


Figura 16: Correntes durante a VTCD.

Seguindo o mesmo raciocínio, a Figura 17 e a Figura 18 correspondem às tensões e correntes, respectivamente, nos instantes iniciais e finais da ocorrência da redução da

corrente da carga para 60% do seu valor nominal. Essa redução visa à análise do comportamento do sistema para variações severas de carga.

Conforme esperado, a alteração da corrente drenada pela carga não afetou as tensões dos condicionadores e nem da fonte de alimentação. Porém, naturalmente, as correntes são diretamente afetadas por essa alteração. Como o condicionador paralelo é uma fonte de tensão, as correntes encontram nele um caminho de baixa impedância, sendo assim, as variações instantâneas de corrente são absorvidas por esse condicionador. Dessa forma, novamente o controle do condicionador série atua para manter o balanço de energia, sendo um controlador com dinâmica mais lenta, conforme visto na Figura 18, onde a corrente da fonte de alimentação tem sua amplitude variando conforme a dinâmica do controlador.

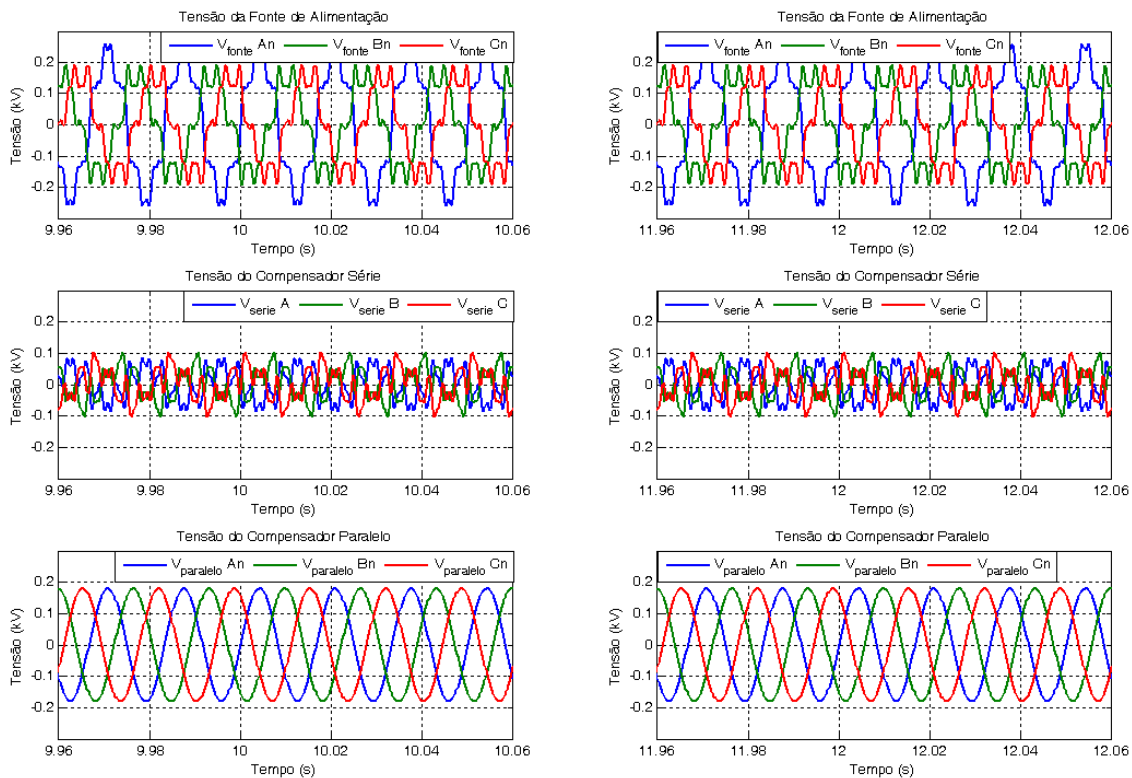


Figura 17: Tensões durante a redução da amplitude da corrente para 60% da corrente nominal

É importante ressaltar que, caso a amplitude da referência de corrente do condicionador série não represente a componente fundamental de sequência positiva da corrente da carga, a parte não representada será naturalmente fornecida pelo condicionador paralelo, que passa a fornecer uma potência ativa média para a carga através da energia armazenada no elo CC. Posteriormente, essa falha será naturalmente corrigida com o aumento da corrente de regulação do elo CC no condicionador série.

Isso significa que o controle é assintoticamente estável. Essa estabilidade pode ser verificada na análise do controle principal do iUPQC apresentado na Figura 11, já que os sinais da potência de regulação do elo CC (\bar{P}_{LOSS}) e da potência ativa média da carga (\bar{P}_L) constituem uma única potência para gerar as correntes de referência do condicionador série (\bar{P}_S). A última ocorrência descrita na Tabela 4 é a mudança do fator de potência (FP) da carga. As correntes da carga passam a ter um deslocamento de 65° em relação à tensão no ponto de conexão comum (barramento da carga), resultando em um FP de aproximadamente 0,42. Isso pode ser visto como uma redução severa na potência ativa drenada em conjunto com a elevação severa no consumo de potência reativa. A Figura 19 mostra as tensões e correntes no instante da referida mudança.

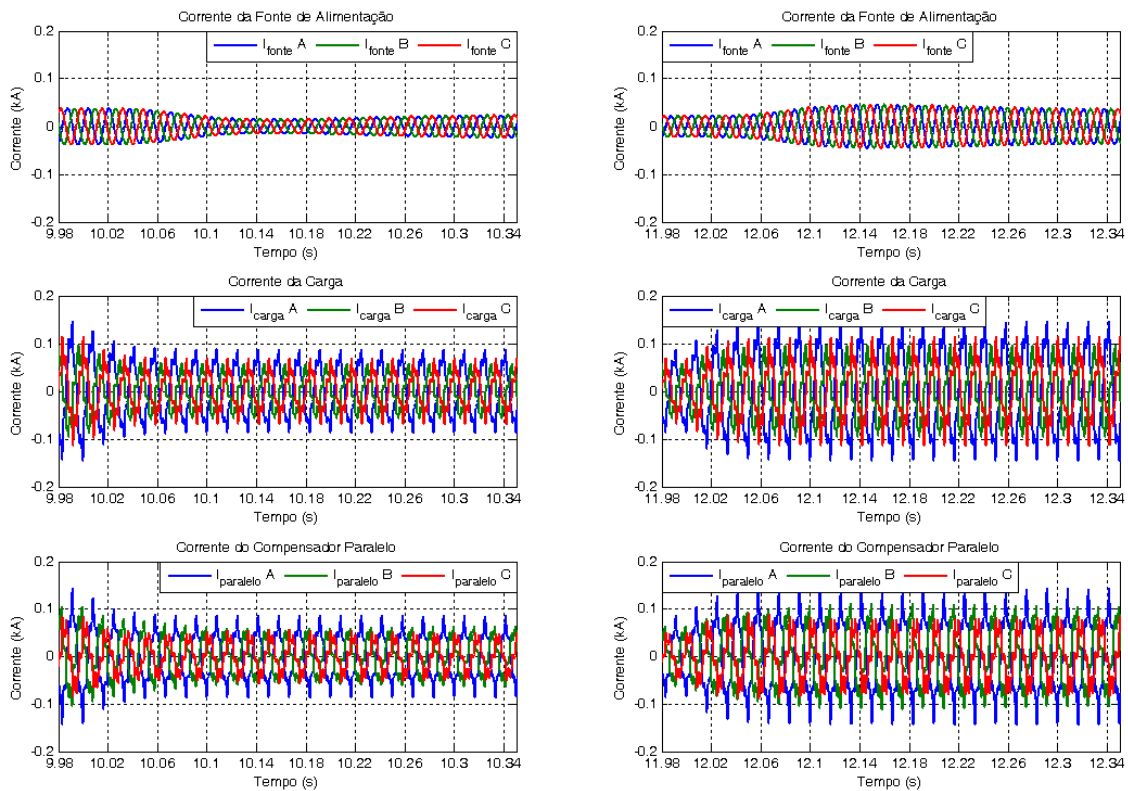


Figura 18: Correntes durante a redução da amplitude da corrente da carga para 60% da corrente nominal.

Da mesma forma que foi observada no caso da redução da amplitude da corrente da carga, a alteração do FP não influencia as tensões nos condicionadores e nem a tensão na fonte de alimentação. Também de forma análoga, a amplitude da corrente drenada na fonte de alimentação é reduzida, devido à redução da potência ativa média absorvida pela carga. Porém, o condicionador paralelo passa a prover a potência reativa requisitada, o que pode ser visto pelo aumento de sua corrente. Assim, além de compensar a componente fundamental de sequência negativa e os conteúdos

harmônicos da corrente da carga, o condicionador paralelo ainda é capaz de corrigir o fator de potência da carga visto pela fonte de alimentação.

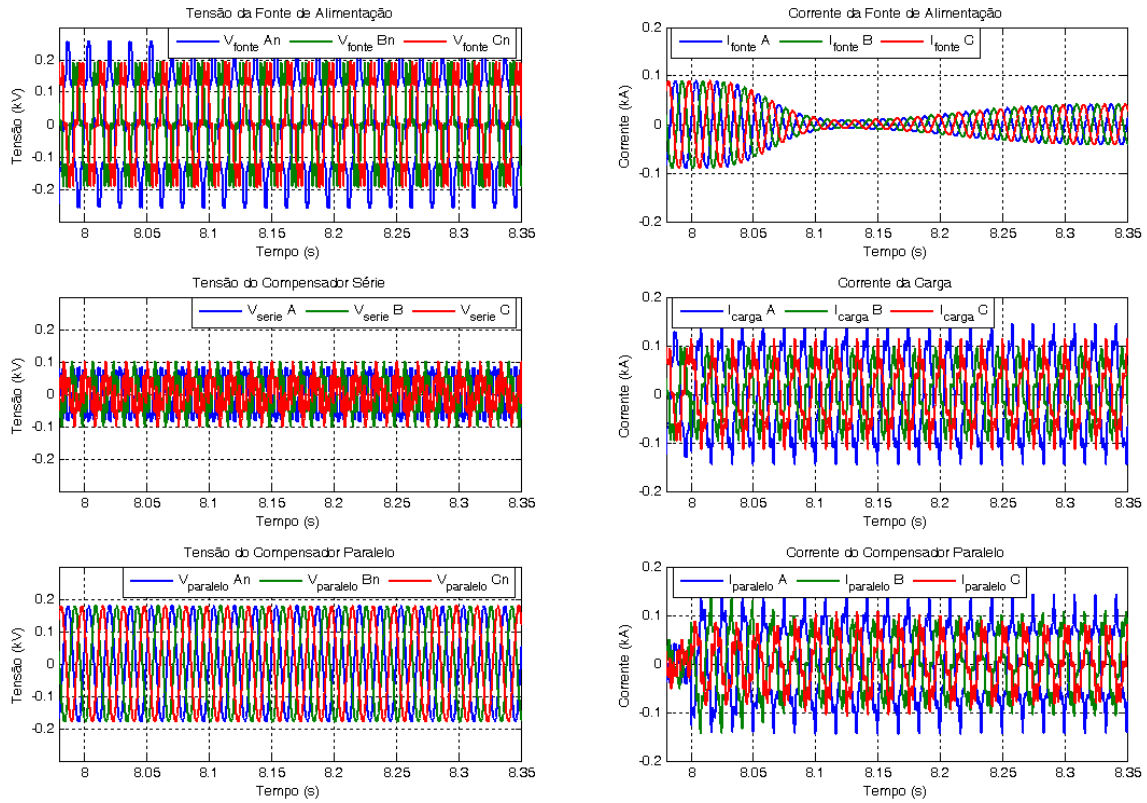


Figura 19: Tensões e correntes para fator de potência de aproximadamente 0,42.

A última análise feita refere-se às potências fornecidas ou consumidas por cada elemento do sistema simulado durante todo o período da simulação. A Figura 20 mostra as potências ativas médias da fonte de alimentação, dos condicionadores série e paralelo e da carga. Além disso, podem ser vistas separadamente as potências ativas oscilantes dos mesmos. É importante ressaltar que, para facilitar o estudo, na fonte de alimentação e nos condicionadores foi adotada a convenção de fonte, ou seja, potência positiva significa potência fornecida. Essa condição inverte o sentido da corrente adotado para o condicionador paralelo na Figura 9. Já para a carga foi adotada a convenção de carga, ou seja, potência positiva significa potência consumida.

Em regime permanente, é possível afirmar que as potências ativas médias da carga e da fonte possuem o mesmo valor, concluindo que as fontes controladas de tensão e corrente (que representam o iUPQC ideal) não fornecem potência para a carga, cumprindo apenas a função de condicionador de energia. Porém, apesar da soma das potências do iUPQC ser sempre nula, no período da ocorrência da VTCD o

condicionador série está fornecendo potência, enquanto que o condicionador paralelo consome a mesma potência, o que representa um fluxo de potência circulante entre os condicionadores série e paralelo do iUPQC. Isso acontece devido à componente fundamental de sequência positiva que surge na tensão do condicionador série durante a VTCD que, associada com a corrente drenada da fonte, faz o condicionador fornecer tal potência. No entanto, o surgimento da corrente no condicionador paralelo (corrente responsável pelo dreno de potência ativa média) independe de qualquer controle, pois é o saldo de corrente que valida a equação (7).

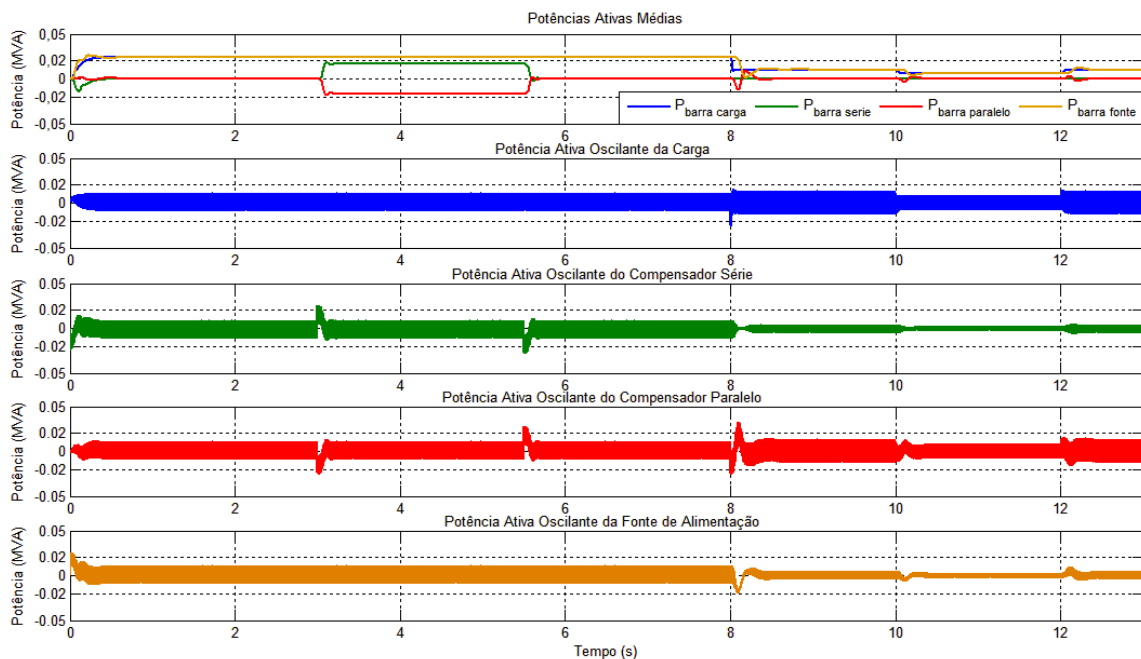


Figura 20: Potências da fonte de alimentação, do iUPQC e da carga durante a simulação.

A circulação de potência interna no iUPQC é indesejável, pois sobrecarrega os condutores, aumenta o desgaste dos componentes e adiciona perdas ao sistema. Para evitar esse problema, o controle pode fazer com que a amplitude da tensão de referência do condicionador paralelo varie dentro de limites aceitáveis, reduzindo dessa forma a tensão no condicionador série que o causa (Fernandes, 2008). O seletor da tensão de referência apresentado no controle principal do iUPQC (Figura 11) realiza exatamente essa função, escolhendo a referência entre os sinais $V_{S+1-\alpha}$ e $V_{S+1-\beta}$, que são oriundos da tensão da fonte de alimentação, e os sinais $i_{PLL-\alpha}$ e $i_{PLL-\beta}$, que possuem amplitude unitária.

Por fim, as potências ativas oscilantes podem ser vistas na Figura 20. Um ponto interessante desta figura é observado na potência ativa oscilante da fonte de

alimentação. Note que se a tensão da fonte de alimentação tiver conteúdo harmônico, o fato de o condicionador série drenar corrente apenas com componente fundamental de sequência positiva faz com que a potência ativa oscilante drenada da fonte de alimentação seja não nula.

4.2 Análise teórica da dinâmica de compensação do iUPQC

Uma das principais vantagens apontadas no estudo (Fernandes, 2008), que motivou a idealização do iUPQC, foi a sua melhor dinâmica de compensação de VTCD em relação ao equipamento que o originou, o UPQC. Nesta seção serão abordadas as dinâmicas desses dois condicionadores de energia frente às compensações de forma geral, ou seja, para todos os distúrbios a serem compensados por ambos os compensadores.

O processo dinâmico do UPQC desde o surgimento de um distúrbio no sistema elétrico até a eliminação do mesmo, é apresentado na Figura 21. Para que o UPQC elimine o distúrbio, o mesmo deve ser primeiramente mensurado e condicionado pela instrumentação do equipamento, para que o sinal seja recebido na porta do conversor analógico/digital (conversor A/D) do microcontrolador que processa o algoritmo de controle principal. Após essa etapa, o microcontrolador irá processar o algoritmo de controle citado para a determinação das referências de chaveamento PWM dos conversores série e paralelo. Por fim, o *hardware* do equipamento, através do chaveamento dos conversores, irá reproduzir as tensões e correntes de compensação dos condicionadores série e paralelo, respectivamente, eliminando o distúrbio do sistema elétrico.

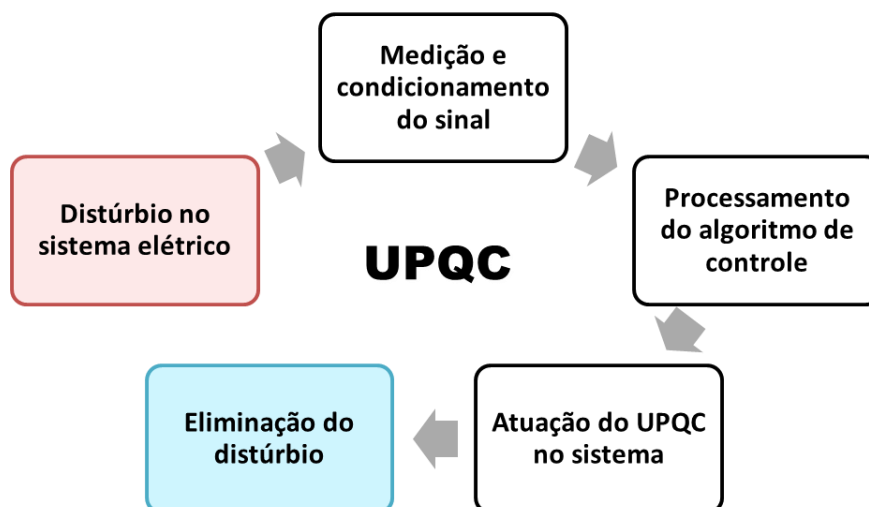


Figura 21: Processo dinâmico do UPQC.

O modo de compensação do iUPQC difere do UPQC, pois, ao invés de sintetizar correntes e tensões que compensem os distúrbios do sistema elétrico, sintetiza correntes e tensões que devem ser impostas no mesmo. Isso faz com que o processo dinâmico do iUPQC também seja diferente do UPQC.

A Figura 22 ilustra o processo dinâmico do iUPQC. No início de operação do equipamento, o microcontrolador processa o algoritmo de controle principal, de forma a estabelecer os sinais de referência das correntes e tensões dos compensadores série e paralelo, respectivamente. Com as referências calculadas, o iUPQC atua no sistema de forma a sintetizar os sinais supracitados, impondo-os no sistema elétrico. Na ocorrência de um distúrbio no sistema elétrico, a compensação do mesmo se dará de forma natural, de acordo com as leis das tensões e correntes de Kirchhoff. Mesmo com a compensação natural do distúrbio, o iUPQC mensura e processa os sinais compensados, de forma a estabelecer um novo ponto de estabilidade do sistema.

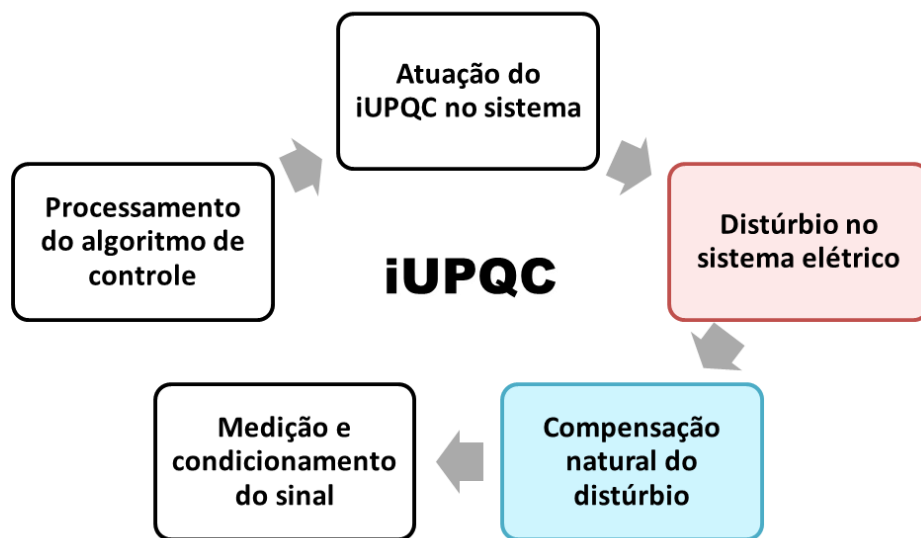


Figura 22: Processo dinâmico do iUPQC.

A compensação natural do iUPQC faz com que a dinâmica desse equipamento seja imediata ao surgimento do distúrbio. O processamento do código principal e a decorrente operação do equipamento são pertinentes à estabilidade de operação do equipamento e não à identificação e síntese do distúrbio, como é o caso do UPQC. Essa otimização na dinâmica do iUPQC, quando comparada com o UPQC, pode ser notada na comparação dos processos dinâmicos dos dois compensadores (Figura 21 e Figura 22). No processo dinâmico do UPQC existem três processos necessários entre o

surgimento do distúrbio e a eliminação do mesmo, enquanto que no processo dinâmico do iUPQC não existe nenhum processo entre os dois fenômenos, já que a compensação é feita no mesmo instante do surgimento do distúrbio.

É importante salientar que, apesar do iUPQC compensar os distúrbios naturalmente, o mesmo deve ser capaz de identificar as mudanças ocorridas no sistema elétrico para que se possa manter o funcionamento adequado do equipamento. O impacto dos distúrbios, que antes aconteceriam no sistema elétrico, agora passa a agir diretamente no equipamento. Em outras palavras, a compensação do distúrbio é feita mediante a transferência das consequências do mesmo para o iUPQC. Essas consequências são aparentes na tensão do elo CC do conversor *back-to-back*. Sendo assim, o controle principal será responsável por manter a operacionalidade do equipamento frente aos distúrbios, restabelecendo a tensão de referência do elo CC com dinâmica suficiente para tal. O mesmo não acontece no UPQC, pois o elo CC só será perturbado caso o controle gere as tensões e correntes de compensação. Sendo assim, a estabilidade da tensão do elo CC no UPQC pode ser calculada ao mesmo tempo das referências de compensação do equipamento.

4.3 Estudo da inicialização do iUPQC no sistema elétrico

A análise realizada até aqui mostra a possibilidade de operação do iUPQC para correções de distúrbios de tensão e corrente em um sistema elétrico. Apesar disso, deve ser dada especial atenção para a inicialização do equipamento. A inversão do modo de operação dos conversores série e paralelo, entre o UPQC e o iUPQC, faz com que o modo de inicialização desses dois compensadores sejam distintos.

No UPQC, o conversor paralelo é o responsável pelo controle da tensão do elo CC e, por isso, esse conversor pode ser inicializado sem que o conversor série entre em operação. Dessa forma, conforme apresentado em (Neto, 2008), a inicialização do UPQC é comumente realizada da seguinte maneira:

- Inicialização do conversor paralelo, com referência de corrente para regulação da tensão do elo CC, com o conversor série desativado;
- Inicialização do conversor série e operação plena do UPQC para compensação dos distúrbios.

É importante ressaltar que a operação independente do conversor paralelo no UPQC é possível devido ao fato do mesmo ter o comportamento de uma fonte de corrente controlada. Sendo assim, a conexão de uma fonte de corrente no barramento da carga não causa nenhuma perturbação indesejada no sistema elétrico.

Para a inicialização do iUPQC, serão abordadas teoricamente três formas distintas. A primeira é a mesma utilizada no UPQC, ou seja, inicializar primeiro o conversor paralelo para, posteriormente, inicializar o conversor série. A segunda abordagem inicializa primeiramente o conversor série e, posteriormente, o conversor paralelo. A terceira abordagem inicializa os dois conversores simultaneamente.

- **Inicialização do conversor paralelo sem o conversor série:**

A operação do iUPQC com apenas o conversor paralelo pode ser observadas na Figura 23. O comportamento desse conversor como fonte de tensão impossibilita a operação do mesmo de forma independente, pois,

como pode ser observado na figura, haveria o paralelismo de duas fontes de tensão no barramento da carga. Esse paralelismo é limitado apenas pela impedância de curto-circuito da fonte de alimentação. Sendo assim, não seria seguro operar o sistema dessa forma, com a possibilidade de haver correntes de elevada amplitude drenadas no conversor paralelo (i_s e i_{CP} elevado).

Por fim, a análise teórica desse tipo de conexão é suficiente para descartá-la como uma possível inicialização do iUPQC, pois, além de insegura para a estabilidade do sistema elétrico, ainda é insuficiente para a regulação de tensão do elo CC. O condicionador paralelo sintetizando uma fonte de tensão não é capaz de controlar a corrente drenada para dentro do conversor, impossibilitando o controle de tensão no elo CC.

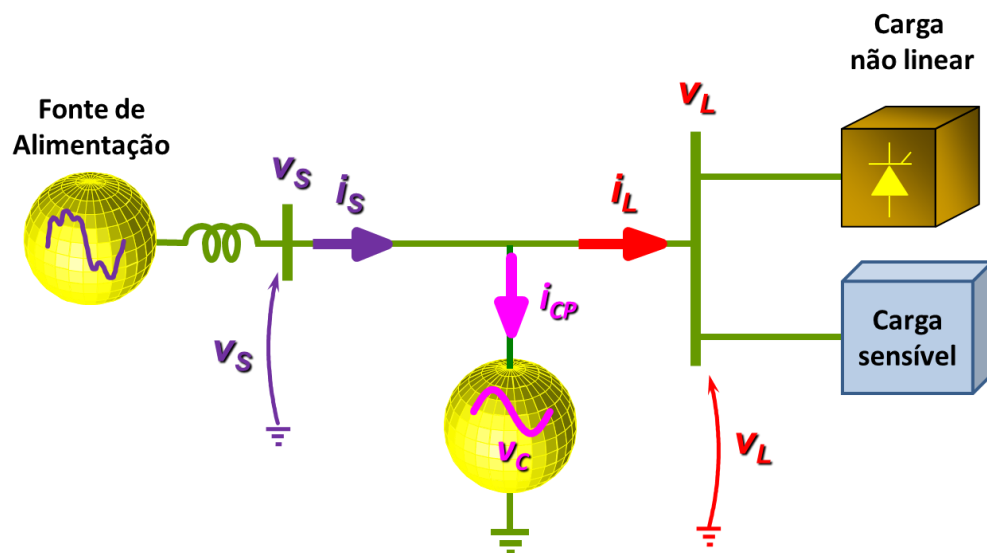


Figura 23: Operação do conversor paralelo, sem o conversor série.

- **Inicialização do conversor série sem o conversor paralelo:**

A operação do iUPQC com apenas o conversor série pode ser observada na Figura 24. Com a operação do conversor série sem o conversor paralelo, o barramento da carga fica controlado pela injeção da corrente i_c . O resultado dessa operação é que a tensão V_L passa a ser não controlável.

Como o controle do iUPQC determina que o compensador série é o responsável pela regulação do elo CC, a mesma é feita mediante a injeção indireta de corrente através da ponte a diodo existente no conversor paralelo

(vide Figura 7). Conseqüentemente, para que a tensão do elo CC alcance a referência desejada, é necessário que o valor de pico da tensão no barramento da carga se eleve até esse valor de referência.

A vulnerabilidade de tensão no barramento da carga à operação independente do conversor série impossibilita a adoção desse tipo de operação, tornando-se inviável à medida que põe em risco de dano as cargas conectadas nesse barramento.

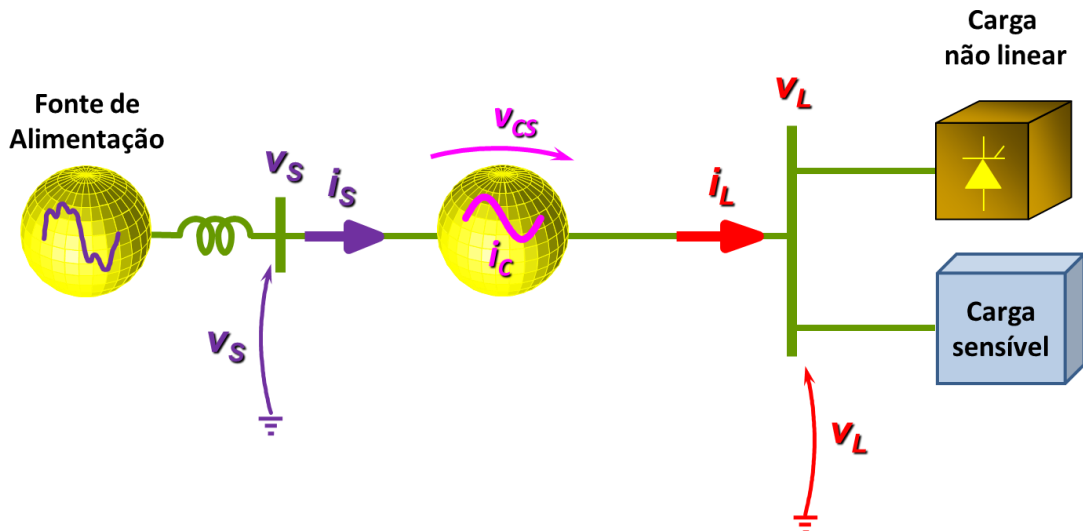


Figura 24: Operação do conversor série, sem o conversor paralelo.

- **Operação conjunta dos conversores série e paralelo:**

A operação do iUPQC com ambos os conversores chaveados durante o processo de energização é ilustrado na Figura 25. Note que essa configuração é a mesma adotada na operação do compensador em regime permanente.

Devido à impossibilidade teórica de utilização das outras duas configurações antes abordadas, essa configuração é a única capaz de operar sem danos ao sistema elétrico. Ao utilizar os dois conversores ao mesmo tempo, é possível manter a tensão no barramento da carga estável (devido à operação do conversor paralelo) evitando altas correntes drenadas da fonte de alimentação (devido à operação do conversor série).

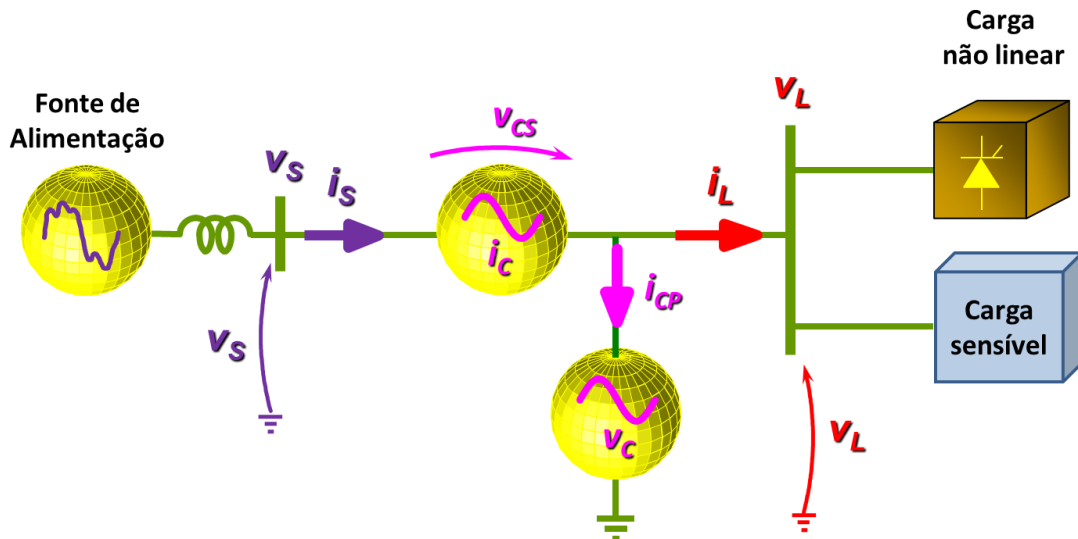


Figura 25: Operação conjunta dos conversores série e paralelo.

Assim, é esperado que o iUPQC consiga atingir a estabilidade de tensão do elo CC com a operação conjunta dos dois conversores. O próximo capítulo aborda o estudo de simulação de um sistema com a modelagem do iUPQC. Nesse estudo será analisada a inicialização do equipamento, de forma a comprovar a possibilidade de energização do compensador sem danos ao sistema elétrico.

Capítulo 5 - Otimizações na inicialização e no controle do iUPQC

Esse capítulo apresenta a simulação computacional do iUPQC, utilizando o ambiente de simulação PSCAD/EMTDC e a ferramenta *Hardware-in-the-loop* (HIL). O sistema simulado permite a concepção do código de controle principal do equipamento e ainda a análise da inicialização do iUPQC no sistema elétrico. Após a apresentação dos resultados de simulação, são tratadas as melhorias no controlador de chaveamento PWM, para otimização da performance de compensação.

5.1 Modelo digital do iUPQC e ferramenta *Hardware-in-the-loop*

Os estudos tratados nesse capítulo visam a otimização operacional do iUPQC no seu processo de energização, na operação transitória e na operação em regime permanente. No processo de inicialização do equipamento, espera-se que a estabilidade operacional do iUPQC seja alcançada sem impactos prejudiciais ao sistema elétrico. Na operação transitória, deseja-se investigar a dinâmica do iUPQC frente aos distúrbios de VTCD e conexão/desconexão de cargas. Já na operação em regime permanente, deseja-se investigar se as compensações dos distúrbios de QEE estão sendo mantidas dentro dos limites aceitáveis de operação.

Para a realização de toda a análise foi concebida uma modelagem de um sistema elétrico com o iUPQC instalado. O simulador utilizado foi o simulador de transitórios eletromagnéticos PSCAD/EMTDC. Nessa simulação estão contidas a fonte de alimentação, a carga e o circuito de hardware do iUPQC.

O sistema elétrico simulado nesse estudo é similar ao utilizado nos estudos de (Fernandes, 2008). A diferença principal entre os dois sistemas está na interface utilizada para desenvolvimento do código de controle principal. Em (Fernandes, 2008), o código principal foi desenvolvido dentro do próprio simulador PSCAD/EMTDC, sendo compilado e processado por esse *software*. Já para o estudo atual, a ferramenta *Hardware-in-the-loop* (HIL) desenvolvida em (França, 2009) foi utilizada para otimizar o processo de concepção do código fonte à ser embarcado no microcontrolador do equipamento.

O conceito da ferramenta HIL para o simulador PSCAD/EMTDC é apresentado em detalhes no estudo de (França, 2009) e na publicação (Rolim, et al., 2009). Em resumo, essa ferramenta possibilita que o sistema elétrico seja todo modelado no simulador PSCAD/EMTDC e o disparo das chaves controladas seja realizada por um microcontrolador real, o qual será utilizado posteriormente no protótipo real do equipamento.

Desenvolvimento de equipamentos sem a ferramenta HIL



Desenvolvimento de equipamentos com a ferramenta HIL

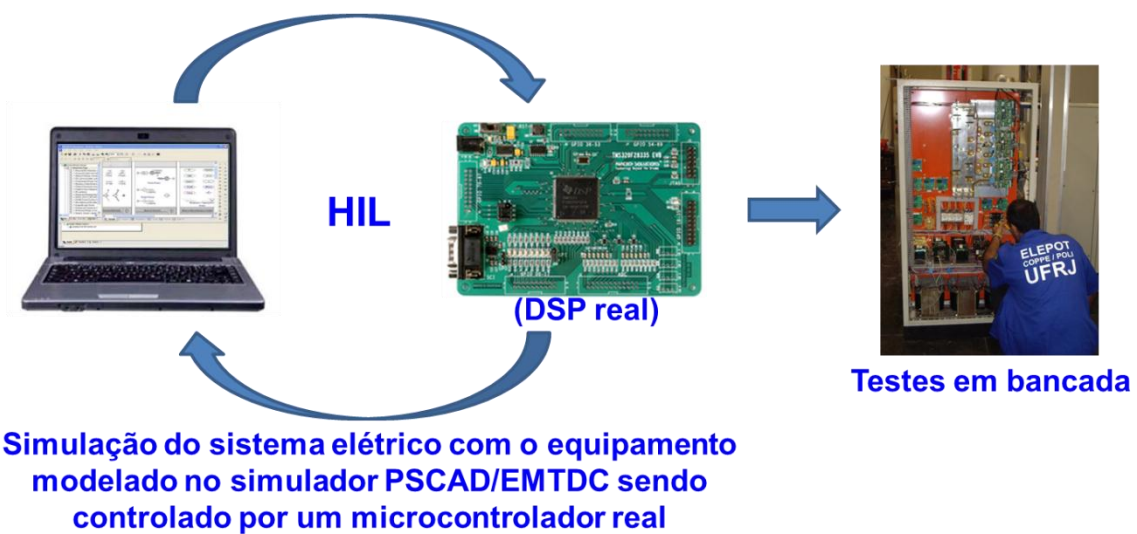


Figura 26: Processos básicos de desenvolvimento de equipamentos.

A Figura 26 ilustra os processos básicos de desenvolvimento de equipamentos sem a ferramenta HIL e com a ferramenta HIL. Em um desenvolvimento sem a ferramenta HIL, primeiramente o sistema simulado é feito com o controle do equipamento desenvolvido no próprio simulador. Após a concepção do controle e funcionamento correto do sistema, o controle deve ser transcrito em linhas de códigos para ser embarcado no microcontrolador a ser utilizado nos testes de bancada.

A transcrição do controle simulado no PSCAD/EMTDC para um código embarcado no microcontrolador é um processo que pode gerar erros, pois o código precisa realizar no equipamento real a mesma tarefa que o controle simulado realiza no sistema elétrico simulado. Assim, esse processo depende da correta transcrição do projetista. Mesmo no caso do controle já ser concebido em linhas de códigos dentro do ambiente de

simulação, a compilação do mesmo é realizada pelo compilador do simulador, e não pelo compilador do microcontrolador, o que pode acarretar também em erros no processo de transcrição.

Quando o desenvolvimento de um equipamento é feito utilizando a ferramenta HIL, o controle é concebido diretamente embarcado no microcontrolador que será utilizado no equipamento. Dessa forma, quando o sistema elétrico e o equipamento simulado estão operando corretamente, significa que o código embarcado no microcontrolador real está pronto para operar em um equipamento real, pois o controle embarcado no microcontrolador funciona adequadamente.

O sistema elétrico simulado com o iUPQC está apresentado na Figura 27. O sistema elétrico é composto basicamente de uma fonte de alimentação trifásica, do equipamento iUPQC e de cargas. Esses três elementos estão agrupados em blocos para melhor entendimento do circuito e serão descritos a seguir separadamente.

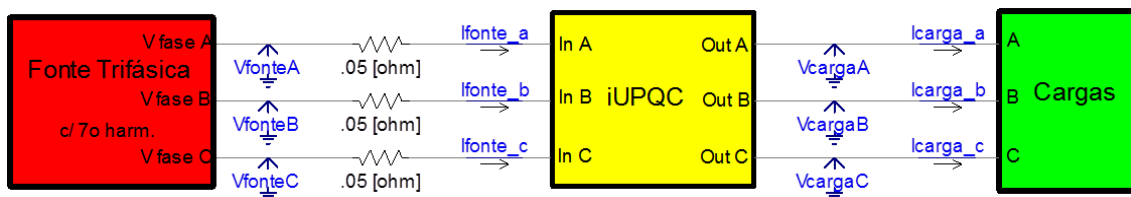


Figura 27: Visão geral do sistema elétrico simulado.

O conteúdo do bloco da fonte de alimentação trifásica é apresentado na Figura 28. A fonte deve alimentar o sistema e ainda simular os distúrbios de tensão a serem compensados pelo iUPQC. Portanto, além da geração da componente fundamental de sequência positiva da tensão (220 V), há ainda a geração de uma tensão harmônica (7º harmônico com amplitude de 7% da amplitude fundamental de sequência positiva) e uma indutância de entrada de 10 mH, que, juntamente com a inserção de uma carga resistiva trifásica de 15 Ω /fase, provoca um afundamento de tensão no barramento de entrada do iUPQC.

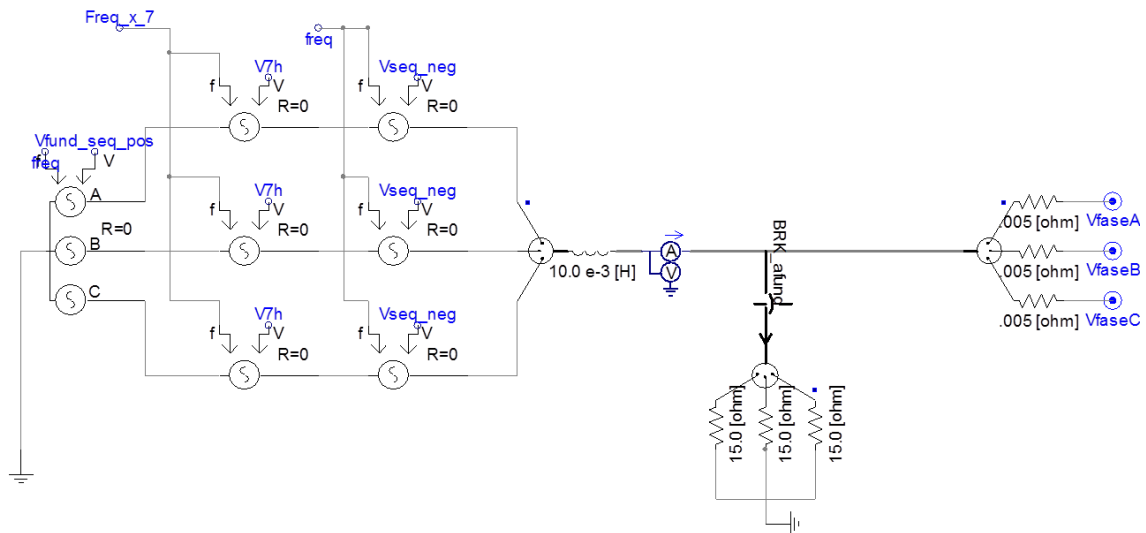


Figura 28: Bloco Fonte Trifásica.

A modelagem do iUPQC está apresentada na Figura 29. O equipamento é composto basicamente por um conversor na configuração *back-to-back* (análogo ao apresentado na Figura 7), representado pelo bloco INVERSOR SEMIKRON, pelos filtros de chaveamento e indutores de comutação série e paralelo, pelos transformadores de conexão série (três transformadores monofásicos), por contadoras de acionamento e pelos resistores de pré-carga do elo CC.

Os filtros de chaveamento, juntamente com os indutores de comutação série e paralelo seguem a configuração abordada na Figura 7, ou seja, os indutores de comutação estão em série com o conversor e os filtros são do tipo RC conectados em paralelo com os indutores de comutação. O projeto dos filtros de chaveamento depende da frequência de chaveamento que será utilizada e ainda de ajustes decorrentes de possíveis ressonâncias, devido à configuração *back-to-back* do equipamento. Nesse trabalho, os valores iniciais dos filtros foram concebidos para uma frequência de corte de, no mínimo, uma década acima da frequência fundamental da rede. Posteriormente, ajustes foram realizados utilizando a simulação para obter uma resposta otimizada na operação do equipamento. Como toda a análise foi realizada utilizando a mesma estrutura de *hardware*, e, conseqüentemente, os mesmos valores de resistência e capacitância dos filtros, o projeto dos filtros de chaveamento não será abordado nesse documento.

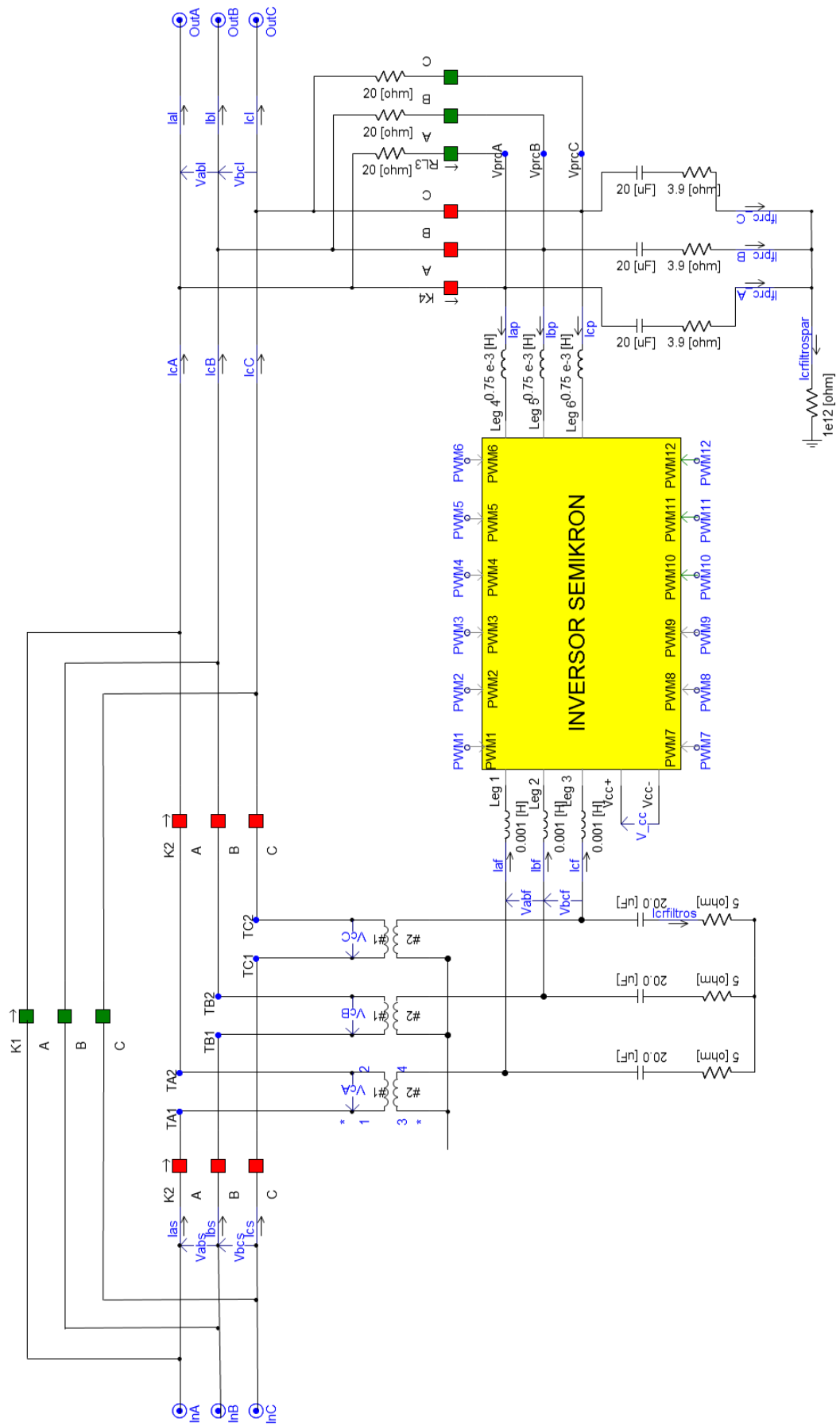


Figura 29: Modelagem digital do iUPQC.

A Figura 30 mostra o sistema de instrumentação e controle do iUPQC. Esse sistema é responsável pela aquisição e condicionamentos dos sinais e comandos elétricos do sistema, pelo processamento do algoritmo de controle principal do equipamento, pelo acionamento das contadoras e pelos sinais de chaveamento do conversor *back-to-back*.

O bloco Medição e Condicionamento recebe os sinais de tensão e corrente aferidos no sistema elétrico e padroniza esses sinais de forma análoga à um sistema de instrumentação real, para que os sinais de saída do bloco estejam conforme os limites estabelecidos pelas portas de conversão A/D de um microprocessador. Nesse trabalho, o microprocessador utilizado é um Processador Digital de Sinais (*Digital Signal Processor - DSP*) de ponto flutuante da *Texas Instruments* modelo DSP - TMS320F2812, que possui sua porta de conversão A/D padronizada nos limites de 0 V até 3,3 V. Sendo assim, o bloco Medição e Condicionamento possui duas etapas para adequação dos sinais. A primeira etapa é de ganho de sinal e a segunda etapa é de inserção de nível CC (*Offset*) utilizada no processamento de sinais alternados.

O bloco DSP - TMS320F2812 emula o DSP supracitado, incluindo seus periféricos utilizados no controle do iUPQC. Os periféricos utilizados são as portas de conversão A/D, os sinais de chaveamento do conversor (sinais de PWM), e as interfaces de comunicação com o operador e acionamento das contadoras (portas de interface entrada/saída - I/O).

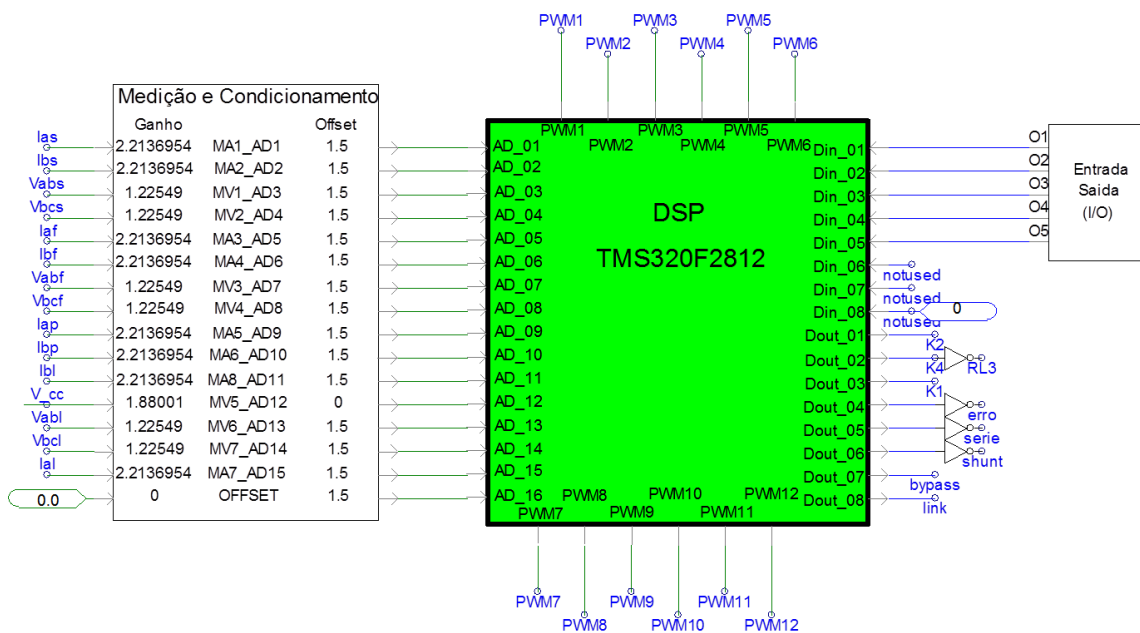


Figura 30: Sistema de instrumentação e controle do iUPQC simulado.

A ferramenta HIL foi ampliada nesse trabalho, com relação à ferramenta apresentada em (França, 2009). Isso porque agora o compensador estudado é do tipo série-paralelo, ao contrário dos compensadores paralelos e equipamentos de menor porte abordados anteriormente. Essa ferramenta fica incorporada ao bloco DSP - TMS320F2812, pois é a responsável por realizar o trabalho desse bloco. Em outras palavras, o bloco DSP - TMS320F2812 funciona como uma porta de comunicação entre o DSP real utilizado na ferramenta HIL e o sistema elétrico simulado.

A Figura 31 mostra a ferramenta HIL, composta basicamente de blocos para conversão de sinais A/D, um bloco de envio e recebimento de dados para o DSP real e de uma tela de configuração desse bloco. Esses três elementos em conjunto devem garantir a correta transferência de dados entre o simulador PSCAD/EMTDC e o DSP real com código de controle embarcado, a fim de que ambos possam trabalhar em conjunto para a operação do iUPQC no tempo virtual de simulação do PSCAD/EMTDC.

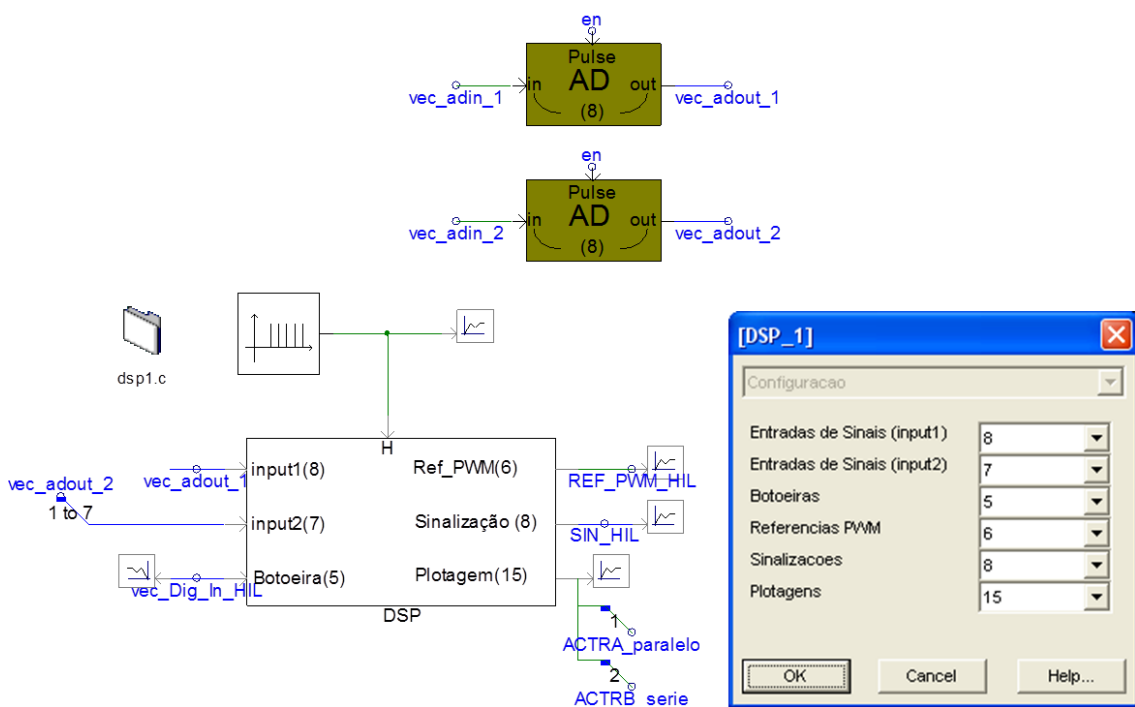


Figura 31: Ferramenta *Hardware-in-the-loop* (HIL).

O bloco de conversão A/D recebe os sinais condicionados na forma analógica (oriundos do bloco Medição e Condicionamento) e converte para um sinal digital, de forma análoga ao sinal convertido no DSP real. Os sinais convertidos alimentam as

portas input1 e input2 do bloco DSP. Essas portas tem o limite de oito variáveis para o input1 e de sete variáveis para o input2, sendo destinadas ao envio de dados de sinais elétricos digitalizados para o DSP real.

Além das portas de entrada input1 e input2, o bloco DSP possui uma porta de entrada se interface I/O, chamada de Botoeira, que permite ao simulador o acionamento do equipamento durante o tempo virtual de simulação do mesmo. Isso possibilita o teste de variáveis internas do código de controle principal, tal como teste de acionamento de emergência, inicialização e parada de operação, dentre outros.

As portas de saída do bloco DSP são chamadas de Ref_PWM, Sinalização e Plotagem. A porta Ref_PWM envia para o PSCAD/EMTDC os sinais de saída do código de controle principal, que controlam o conversor do iUPQC. Esses sinais devem ser conectados diretamente nas chaves controladas do conversor. A porta Sinalização envia para o PSCAD/EMTDC as sinalizações pertinentes ao acionamento do operador, que foi enviado na porta de entrada Botoeira. Além disso, a porta Sinalização mostra também avisos como erro, emergência, dentre outros. Por fim, a porta Plotagem é utilizada pelo programador do código principal para visualizar qualquer variável interna do código, a fim de que auxilie no desenvolvimento do mesmo, verificando se a variável está com seu valor de acordo com o esperado.

É importante salientar que, antes de utilizar o bloco DSP, o usuário deve configurar o número de portas de entrada e de saída que serão utilizadas na simulação. Essa configuração é realizada na janela de configuração do bloco do DSP, conforme apresentado na Figura 31. Essa escolha permite que a ferramenta HIL seja utilizada nos mais diversos equipamentos, sem que seja necessária alguma alteração interna à ferramenta HIL, diferentemente do que foi apresentado em (França, 2009).

Por fim, o bloco da carga é apresentado na Figura 32. O grupo de carga é composto basicamente de uma ponte trifásica a diodo com carga RL no lado de corrente contínua e indutores de 1,2 mH na entrada do retificador. Além disso, a figura ainda mostra uma carga RL bifásica. A ponte a diodo tem o objetivo de testar a compensação do iUPQC aos distúrbios harmônicos de corrente. Já a carga RL bifásica tem o objetivo de testar a compensação do iUPQC à componente de sequência negativa de corrente, proveniente

desse tipo de carga. Os resultados de simulação para cargas desequilibradas não serão apresentados, ficando essa análise para os resultados experimentais.

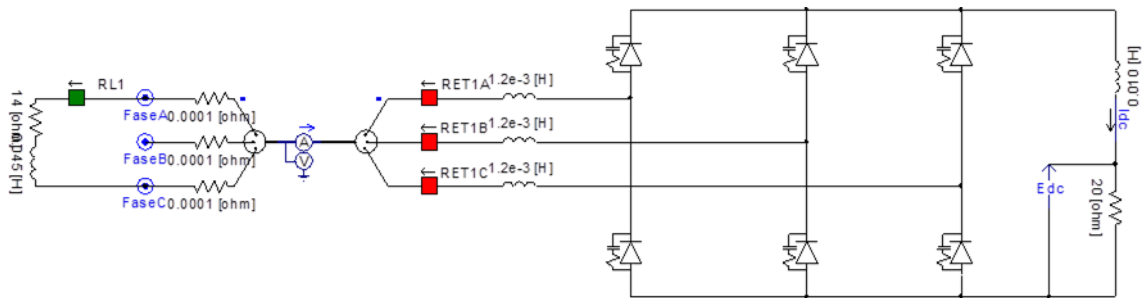


Figura 32: Carga do sistema elétrico simulado.

5.2 Simulação da inicialização do iUPQC no sistema elétrico

Conforme apresentado no item 4.3 - “Estudo da inicialização do iUPQC no sistema elétrico”, o processo de inicialização do iUPQC é diferente do processo de inicialização do convencional UPQC devido a sua condição operacional invertida (vide Figura 8 e Figura 9). O processo de inicialização consiste basicamente no carregamento inicial dos capacitores e conseqüente na regulação de tensão no elo CC. Essa regulação é necessária para que haja a controlabilidade do equipamento antes de sua operação de compensação dos distúrbios de QEE, já que a energia armazenada no elo CC é necessária para que as tensões e correntes de compensação sejam sintetizadas pelo conversor.

A análise teórica das possibilidades de inicialização do iUPQC apontam para a operação conjunta dos compensadores série e paralelo durante esse processo. Esse tipo de operação é o único que garante o carregamento dos capacitores do elo CC sem que haja riscos de instabilidade do sistema elétrico.

A seguir serão mostrados os resultados de simulações da entrada em operação do condicionador iUPQC, considerando as premissas específicas para este processo. A rotina de inicialização adotada, incluindo a ordem de acionamento das contadoras de conexão do condicionador, foi incluída no código de controle do modelo do equipamento analisado através da ferramenta HIL. As análises apresentadas nessa seção são qualitativas, referentes apenas à avaliação da possibilidade de conexão do iUPQC no sistema elétrico.

A Figura 33 mostra o perfil de tensão no elo CC para a inicialização do iUPQC. A tensão antes do processo de chaveamento dos conversores série e paralelo é de aproximadamente 328 V, obtida através da utilização de resistores de pré-carga que limitam a corrente na ponte a diodo do conversor paralelo. Para evitar correntes elevadas no equipamento devido à dinâmica de chaveamento, a referência da tensão no controle do elo CC (V_{CC-ref} - Figura 11) foi inicialmente igual à própria tensão medida no elo CC e, posteriormente, incrementada em rampa com constante de tempo adequada, estabilizando em seu valor nominal de 450 V.

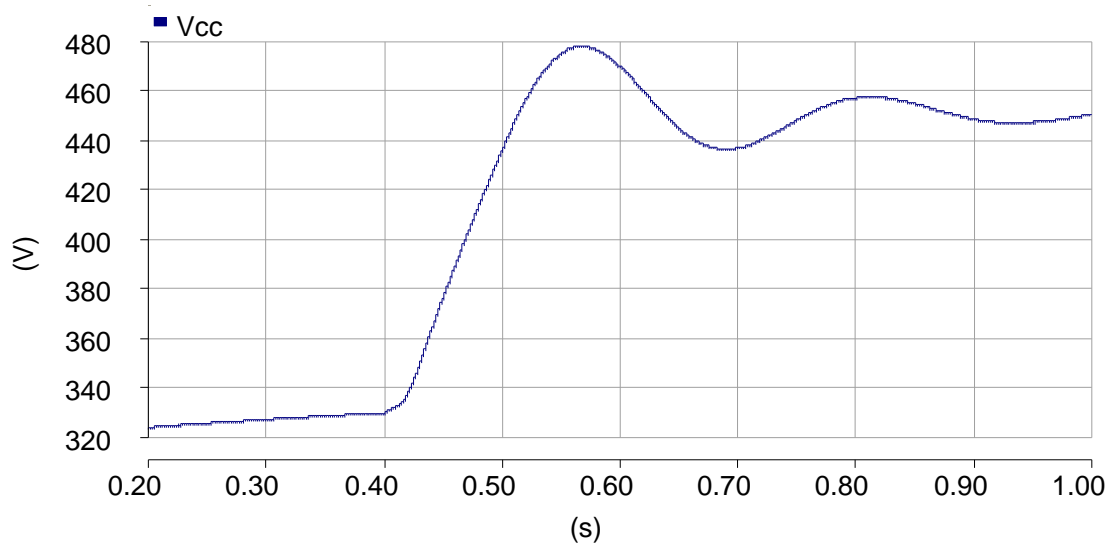


Figura 33: Perfil de carregamento da tensão do elo CC durante a energização.

A Figura 34 ilustra as formas de ondas das tensões na fonte de alimentação e das tensões no barramento da carga (tensões a serem compensadas) na situação em que o condicionador foi colocado em operação, considerando a metodologia descrita na subseção “Estudo da inicialização do iUPQC no sistema elétrico”. Partindo da análise da existência de uma alta impedância de entrada (indutância de 10 mH), a partida foi suavizada para minimizar o impacto do carregamento do elo CC na tensão do barramento da carga, sem prejudicar a estabilidade de operação do equipamento. Note que a energização do iUPQC causa um afundamento de tensão no barramento da carga. Porém, o afundamento perdura por pouco mais de um ciclo, o que deve ser considerado em casos reais para fim de não prejudicar o desempenho das cargas durante o processo de energização do equipamento, caso as mesmas sejam sensíveis a afundamentos nessa magnitude.

Caso haja impedimento para energização nessas condições, a partida pode ser suavizada ainda mais ou realizada em momento oportuno. Contudo, visto a baixa severidade do afundamento de tensão, a energização do iUPQC dessa forma foi considerada aceitável, sendo a configuração que será utilizada na operação do protótipo real do equipamento.

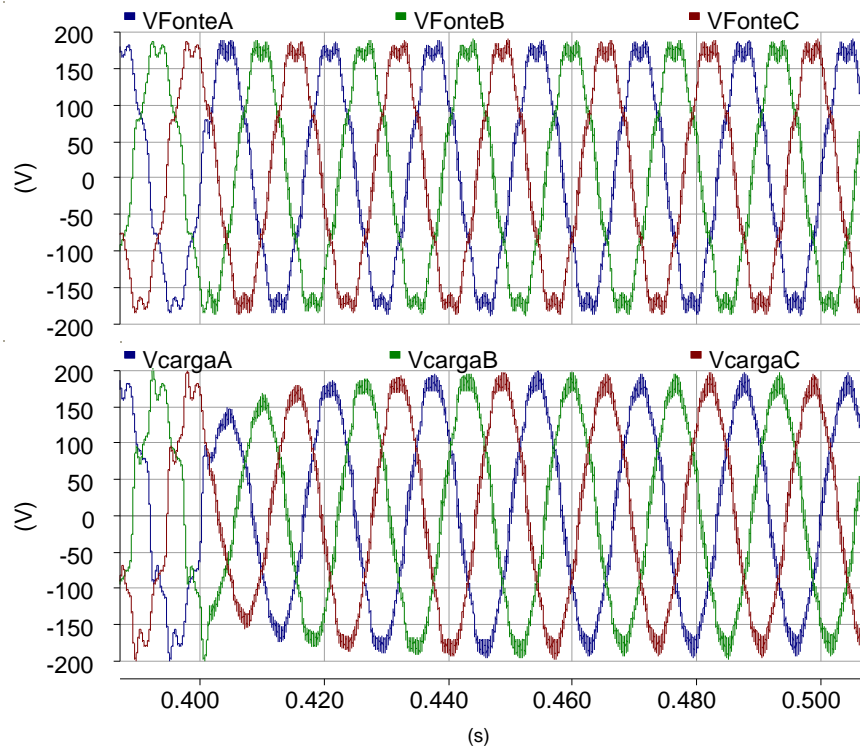


Figura 34: Tensões fase-neutro durante a energização – (a) Tensões da Fonte de Alimentação (b) Tensões Compensadas no barramento da carga.

Na Figura 35 é apresentado o comportamento das correntes no condicionador série durante a energização. De forma similar, consta na Figura 36 o comportamento das correntes no condicionador paralelo durante o mesmo processo de energização imposto ao modelo simulado. Para ambas as figuras, pode-se afirmar que as correntes encontram-se em níveis aceitáveis e seguros de operação, ou seja, dentro dos limites de corrente que serão adotados no protótipo de bancada do equipamento.

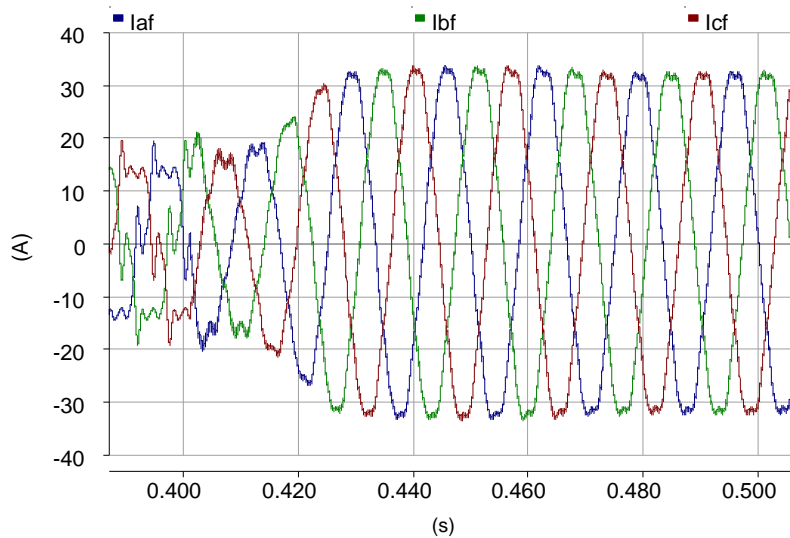


Figura 35: Correntes no condicionador série durante a energização.

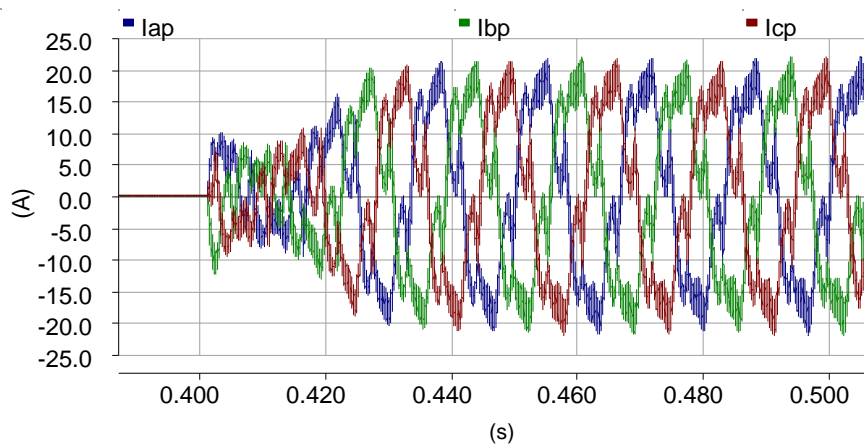


Figura 36: Correntes no condicionador paralelo durante a energização.

A Figura 37 e a Figura 38 mostram os perfis das correntes nos dois condicionadores durante todo o carregamento do elo CC, sem que haja nenhuma carga conectada no sistema. Pode-se observar que, após a estabilização da tensão do elo CC, as correntes voltam a possuir magnitudes reduzidas. Porém, o processo de carregamento produz correntes elevadas circulantes no iUPQC até atingir o estágio de operação em regime permanente, mesmo que não haja cargas conectadas no barramento de cargas. Isto leva a percepção de que pode ser necessário buscar formas alternativas de carregamento do elo CC em sistemas críticos.

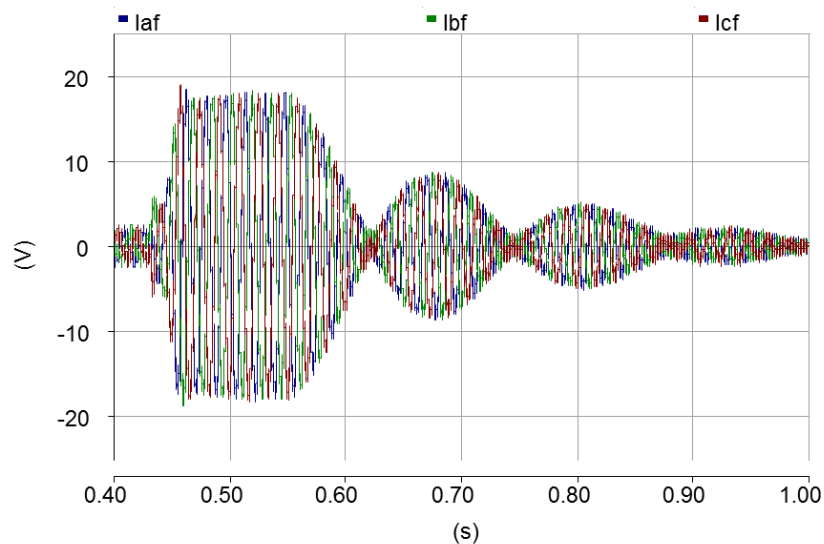


Figura 37: Perfil das correntes no condicionador série durante a energização.

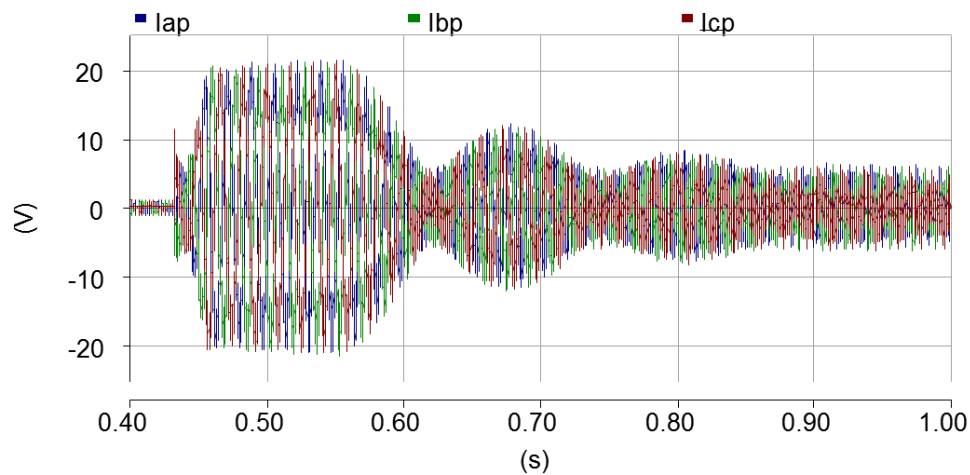


Figura 38: Perfil das correntes no condicionador paralelo durante a energização.

Os resultados apresentados na simulação confirmam a possibilidade de inicialização do iUPQC em um sistema elétrico. Contudo, a partida conjunta dos condicionadores série e paralelo dificulta o ajuste dos ganhos dos controladores PI utilizados nos controles de chaveamento PWM dos conversores série e paralelo. Esses controles de chaveamento serão apresentados e discutidos na próxima seção.

A simulação utilizando a ferramenta HIL proporcionou, além da elaboração do código já embarcado em um DSP real, ajustes preliminares de ganho dos controladores PI, conforme supracitado, o ajuste da constante de tempo de incremento da tensão de referência no controle de tensão do elo CC e o ajuste das correntes de proteção dos conversores série e paralelo. Vale ressaltar que esses ajustes servirão como base para o protótipo de bancada do equipamento, que será apresentado no próximo capítulo.

5.3 Otimizações no controle de chaveamento PWM dos conversores série e paralelo

O controle principal do iUPQC foi apresentado na Figura 11. Esse controle possui como saída as referências de corrente e tensão que devem ser sintetizadas pelos conversores série e paralelo, respectivamente. Para que os conversores consigam realizar tal função, é necessária a utilização de um controle de chaveamento que proporcione a síntese correta dos sinais de controle no sistema elétrico.

Em (Fernandes, 2008), o controle de chaveamento utilizava a técnica de modulação por largura de pulso (*Pulse Width Modulation* - PWM). Esse controle, também apresentado em (Aredes, et al., 2009), era baseado na teoria das potências ativas e reativas instantâneas (teoria p-q) e utilizava a transformada de Clark (referencial $\alpha\text{-}\beta$) para tratamento dos sinais de controle e redução de operações matemáticas no microcontrolador. Além disso, o mesmo utilizava controladores do tipo proporcional-integral (controlador PI) e para rastrear as referências supracitadas. No entanto, devido a não linearidade das variáveis, como, por exemplo, as próprias referências de controles (sinais senoidais na frequência fundamental), os controladores PI não são capazes de garantir erro nulo nas suas saídas quando operando em regime permanente no sistema elétrico.

A robustez do controle de chaveamento é de suma importância para a performance eficaz do compensador iUPQC. Operando os compensadores série e paralelo como fontes controladas de corrente e tensão, respectivamente, um controle de chaveamento ineficaz tornaria essas fontes também ineficazes, ou seja, fontes fracas instaladas no sistema elétrico. Por consequência, a compensação dos distúrbios de QEE seria prejudicada.

Como exemplo, suponha que a carga instalada drene correntes harmônicas e o compensador série não consiga reproduzir adequadamente apenas a corrente fundamental de sequência positiva dessa carga. Como consequência, o conteúdo harmônico de corrente, que deveria ser totalmente drenado pelo compensador paralelo, estará parcialmente presente no compensador série e poderá ser notado no erro do controlador PI de chaveamento, já que a referência de entrada é senoidal. A mesma

análise pode ser feita para o compensador paralelo. Uma ocorrência de distúrbio de tensão na fonte de alimentação, como por exemplo, um afundamento de tensão, só seria propagado para o barramento da carga caso o compensador paralelo não operasse como uma fonte de tensão forte o bastante para impor nesse barramento o sinal de referência senoidal obtido no controle principal do iUPQC.

Outra importante análise do controle de chaveamento é relativa à imunidade do mesmo aos distúrbios transitórios presentes no sistema elétrico. A Figura 39 ilustra o efeito de um distúrbio transitório no sistema elétrico através do diagrama de blocos do controle de chaveamento PWM do iUPQC. As entradas do controle são os sinais de corrente mensurados na fonte de alimentação e os sinais de tensão mensurados no barramento da carga. Os sinais de saída do controle de chaveamento são as referências PWM que devem ser fornecidas aos compensadores série e paralelo para chaveamento.

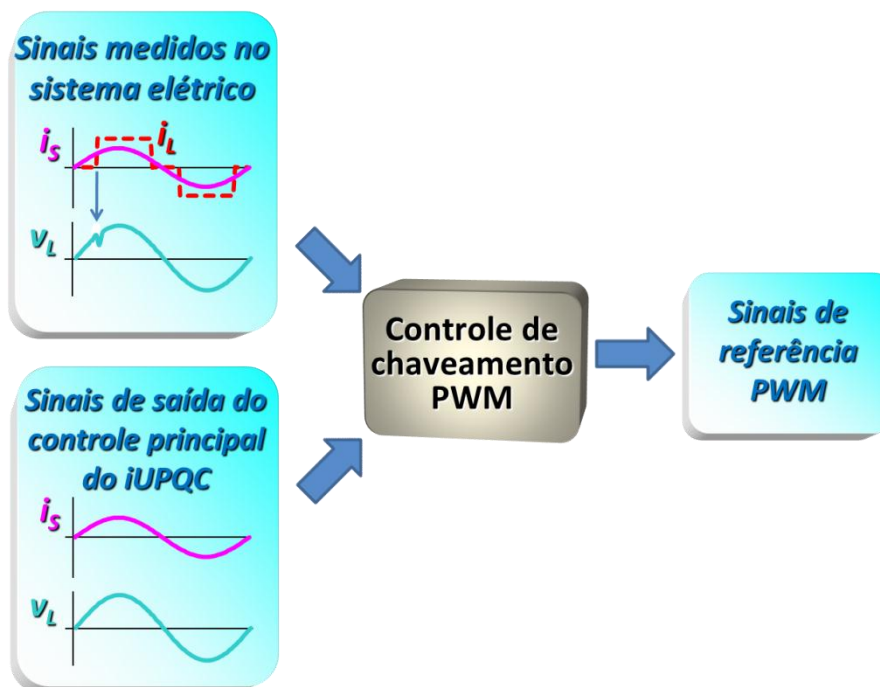


Figura 39: Diagrama de blocos do controle de chaveamento PWM do iUPQC.

Suponha que a carga drene uma corrente com elevada variação (alto di/dt), conforme apresentado na figura acima. Essa corrente ocasiona uma VTCD na tensão da fonte de alimentação, devido à indutância de entrada (sinais medidos no sistema elétrico -Figura 39). O distúrbio da VTCD será mensurado pela instrumentação do iUPQC e enviado ao controle de chaveamento do equipamento, o que pode prejudicar a performance do controle. Sendo assim, é interessante que o controle de chaveamento

rejeite distúrbios transitórios e harmônicos, a fim de que possa ter sua dinâmica e robustez otimizadas.

Para obter erro nulo no controle do chaveamento do iUPQC é necessário observar o tipo do sinal de referência que é utilizado. Como na configuração de operação do iUPQC os conversores devem sintetizar tensões e correntes senoidais na frequência fundamental, os sinais de referência devem ser sempre da mesma natureza. Sendo assim, os controles que garantem erro zero nessa situação são, por exemplo, controles proporcionais-ressonantes (Ortiz, et al., 2008) e controles PI utilizando a transformada de Park sintonizada na frequência de interesse (referência d-q). É interessante observar que como esses controladores são sintonizados na frequência fundamental, é desejado que haja a rejeição de ruídos e sinais de outras frequências para a otimização da operação desses controladores.

No presente estudo o controle de chaveamento foi desenvolvido utilizando controles PI com os sinais no referencial d-q. A seguir serão apresentados os controles de chaveamento dos compensadores série e paralelo. Após a explanação dos controles, resultados da simulação servirão para a análise de desempenho do iUPQC na compensação dos distúrbios de QEE. Os estudos comparativos entre o controle de chaveamento utilizando o referencial d-q e o controle de chaveamento utilizando o referencial α - β serão realizados no próximo capítulo, com a análise quantitativa dos resultados de operação em bancada.

A Figura 40 apresenta o controle de chaveamento do compensador paralelo do iUPQC, utilizando controladores PI e referencial d-q. Primeiramente, os sinais de entrada do controle $V_{+1\alpha}$ e $V_{+1\beta}$, que provêm do controle principal do iUPQC no referencial α - β , são convertidos para o referencial d-q através da equação (19). O mesmo é feito com os sinais $V_{f\alpha}$ e $V_{f\beta}$, que foram mensurados no barramento da carga e encontravam-se também no referencial α - β . Uma vez no referencial d-q, a parcela contínua dos sinais $V_{f\alpha}$ e $V_{f\beta}$ são referentes à componente de frequência fundamental das tensões mensuradas. Já a parte oscilante desses sinais são referentes à oscilações e componentes harmônicas dessas tensões. Sendo assim, a parte oscilante dos sinais $V_{f\alpha}$ e $V_{f\beta}$ é indesejada para o controle de chaveamento e deve ser filtrada, portanto, através de um filtro passa-baixa, para obter como resultado apenas a parcela contínua de interesse nos sinais V_{fd} e V_{fq} .

$$\begin{bmatrix} v_d \\ v_q \end{bmatrix} = \begin{bmatrix} \cos(\omega_1 t) & \sin(\omega_1 t) \\ -\sin(\omega_1 t) & \cos(\omega_1 t) \end{bmatrix} \begin{bmatrix} v_\alpha \\ v_\beta \end{bmatrix} \quad (19)$$

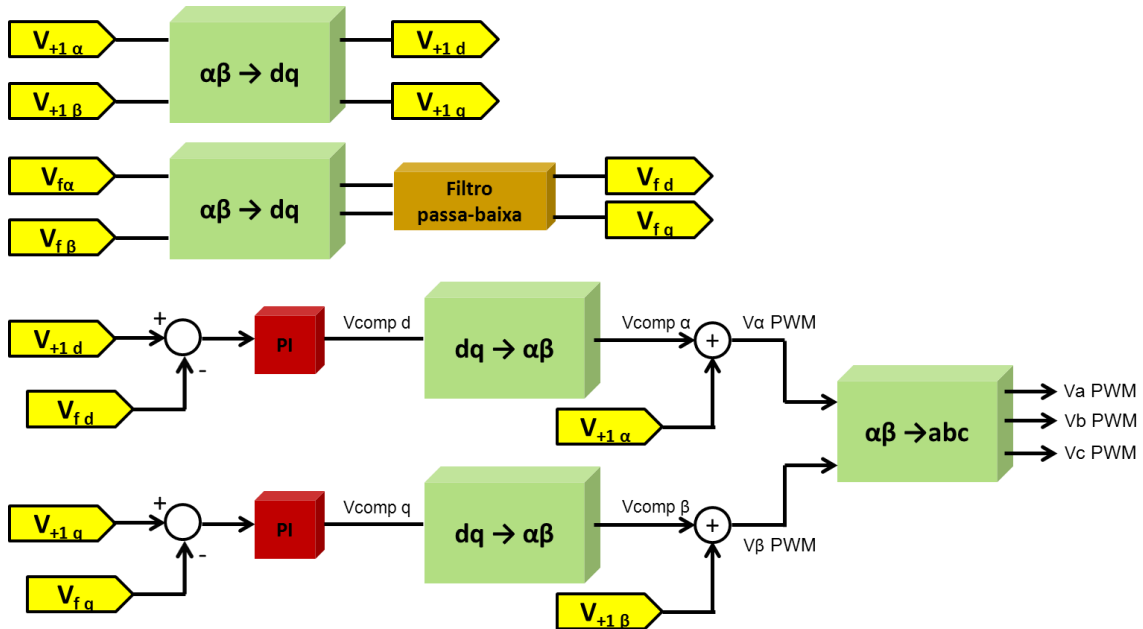


Figura 40: Controle de chaveamento PWM para o compensador paralelo do iUPQC.

Os sinais de tensão do controle principal do iUPQC e os sinais mensurados no barramento da carga, agora já convertido para o referencial d-q, são utilizados na comparação para gerar o erro de entrada dos controladores PI. Caso o erro de entrada desses controladores seja nulo, significa que a parcela de frequência fundamental da tensão sintetizada pelo conversor paralelo é igual ao sinal de saída do controlador principal do iUPQC. Em outras palavras, o uso do controlador PI no referencial d-q permite o tratamento específico da frequência fundamental, sendo imune às oscilações de distúrbios transitórios e às componentes harmônicas existentes.

Por fim, os sinais de saída do controlador PI são convertidos novamente para o referencial α - β , a fim de que sejam somados com os próprios sinais de entrada do controle $V_{+1\alpha}$ e $V_{+1\beta}$. Isso reduz o esforço de processamento do controle, permitindo que o mesmo possa ter uma dinâmica otimizada através de um ajuste fino dos ganhos.

No ajuste dos parâmetros do controlador PI foi adotado um ganho proporcional reduzido para que o erro não ultrapassasse a amplitude da portadora triangular do

chaveamento PWM. Isso evita que o sinal de saída deixe de ser reproduzido adequadamente devido à sobremodulação de amplitude. Sendo assim, o controlador poderia ser considerado como um integrador puro. Limitadores dentro dos controladores PI são utilizados com o intuito de que o erro amplificado não ultrapasse a amplitude da portadora triangular.

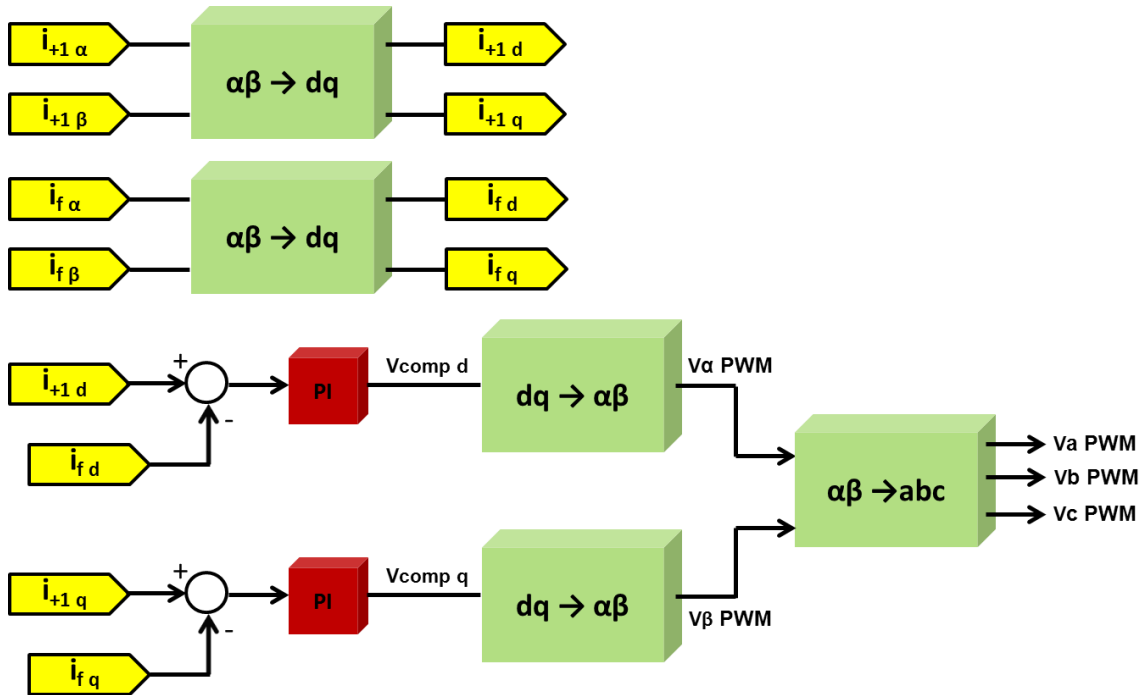


Figura 41: Controle de chaveamento PWM para o compensador série do iUPQC.

A Figura 41 apresenta o controle de chaveamento do compensador série do iUPQC, utilizando controladores PI e referencial d-q. Primeiramente, os sinais de entrada do controle $i_{+1\alpha}$ e $i_{+1\beta}$, que provêm do controle principal do iUPQC no referencial α - β , são convertidos para o referencial d-q através da equação (19). Essa equação também pode ser utilizada para conversão de variáveis de corrente, bastando substituir as variáveis de tensão em cada referencial, respectivamente. O mesmo é feito com os sinais $i_{f\alpha}$ e $i_{f\beta}$, que foram mensurados nos terminais do conversor série e encontravam-se também no referencial α - β . Devido à necessidade de uma resposta dinâmica satisfatória às variações bruscas de carga, que ocasiona variações bruscas na corrente drenada, não são utilizados filtros nesse controlador.

Os sinais de corrente do controle principal do iUPQC e os sinais mensurados nos terminais do conversor série, agora já convertido para o referencial d-q, são utilizados na comparação para gerar o erro de entrada dos controladores PI. Novamente, caso o

erro de entrada desses controladores seja nulo, significa que a corrente sintetizada pelo conversor série é igual ao sinal de saída do controlador principal do iUPQC. Por fim, os sinais de saída do controlador PI são convertidos novamente para o referencial α - β e, posteriormente, para o referencial abc para utilização na comparação com a portadora triangular. Note que essa conversão poderia ter sido realizada diretamente do referencial d-q para o referencial abc.

A seguir serão apresentados os resultados de simulação para operação do iUPQC, separados de acordo com o tipo de distúrbio a ser observado. O objetivo desses resultados de simulação é uma análise qualitativa da compensação. Vale ressaltar novamente que os resultados quantitativos serão apresentados no próximo capítulo.

- **Compensação de conteúdo harmônico de corrente e entrada de carga:**

A Figura 42 apresenta a operação do iUPQC na compensação do conteúdo harmônico de corrente drenado pela carga. Além disso, é possível observar na mesma figura a dinâmica de sintetização do compensador série para a entrada de carga.

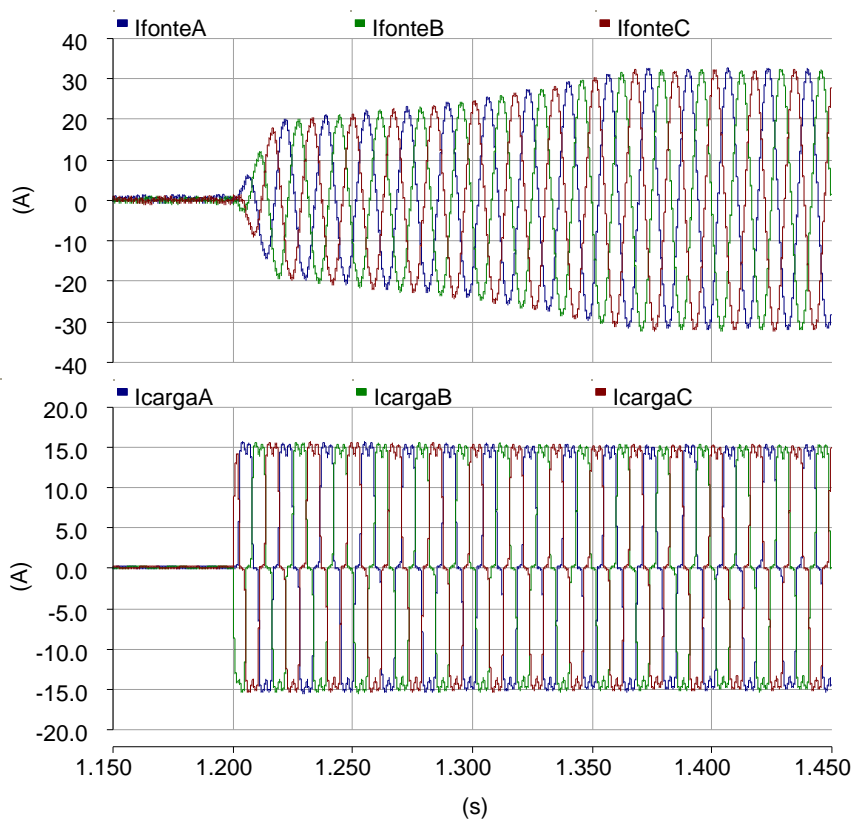


Figura 42: Correntes do sistema para iUPQC em operação – (a) Correntes compensadas na fonte de alimentação; (b) Correntes da carga.

Mesmo diante uma variação acentuada da corrente de carga no momento da sua conexão (elevado di/dt), o iUPQC foi capaz de drenar a corrente de frequência fundamental de sequência positiva no barramento da fonte de alimentação, evitando que possíveis atrasos pudessem causar severos transitórios de tensão no elo CC (Figura 43).

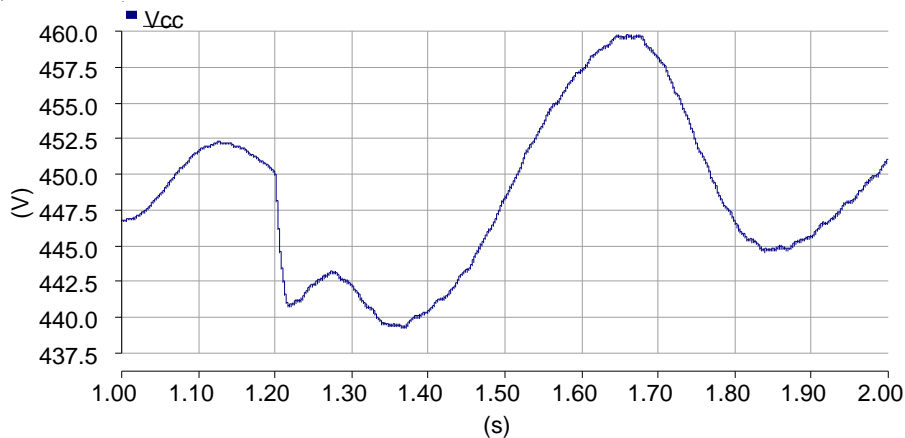


Figura 43: Tensão no elo CC durante a conexão da carga no sistema elétrico.

- **Compensação de VTCD:**

No instante da conexão da carga no sistema elétrico ocorre uma VTCD no barramento da fonte de alimentação devido à corrente passante pela impedância de entrada do sistema. A Figura 44 mostra a compensação desse distúrbio realizada pelo iUPQC no exato momento da conexão da carga. Apesar da amplitude da tensão no barramento na fonte de alimentação reduzir significativamente, a amplitude no barramento da carga permanece inalterada, comprovando a eficácia do iUPQC na compensação de VTCD.

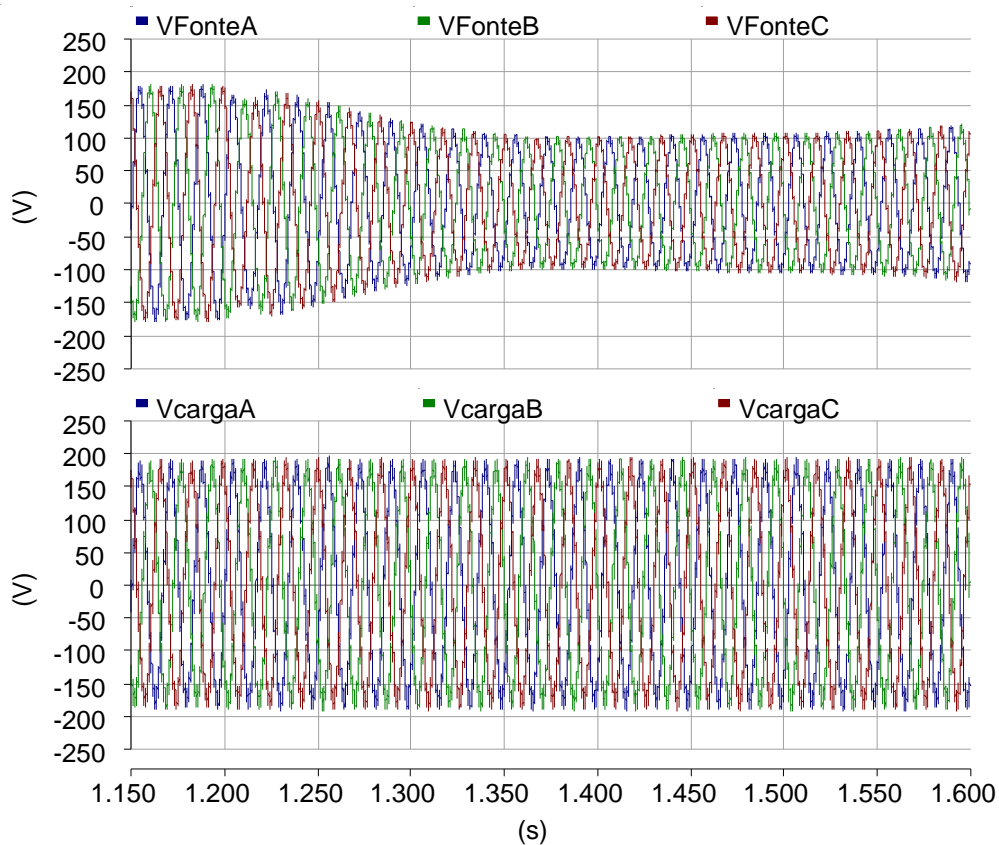


Figura 44: Tensões do sistema para iUPQC operando na ocorrência de VTCD – (a) Tensões da fonte de alimentação; (b) Tensões compensadas no barramento da carga.

- **Compensação de conteúdo harmônico de tensão:**

Para compensação de conteúdo harmônico de tensão, a Figura 45 mostra que as tensões foram compensadas no barramento da carga, sendo impostas pelo condicionador paralelo. Dessa forma, o iUPQC atenua a propagação dos distúrbios de tensão presentes no barramento da fonte de alimentação tanto no caso de distúrbios transitórios (como a ocorrência da VTCD) quanto no caso dos distúrbios em regime permanente (compensação de conteúdo harmônico de tensão).

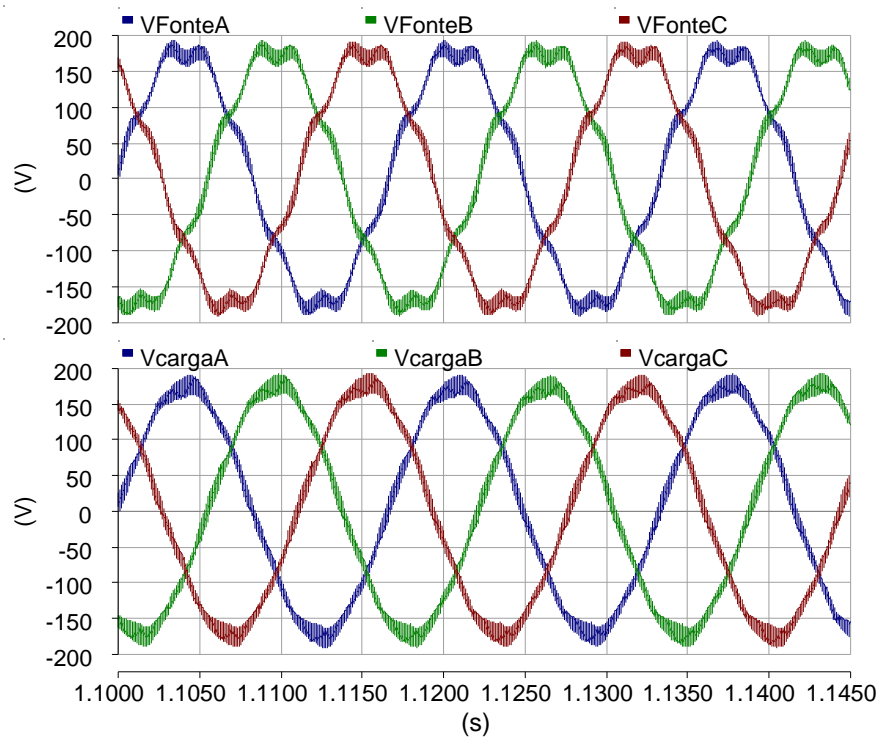


Figura 45: Tensões do sistema para iUPQC em operação – (a) Tensões da fonte de alimentação; (b) Tensões compensadas no barramento da carga.

Capítulo 6 - Resultados experimentais

Esse capítulo fornece os resultados experimentais do protótipo laboratorial do iUPQC. A partir desses resultados é feita a análise da resposta dinâmica do equipamento mediante a conexão de cargas com elevado di/dt . Além disso, é feita a comparação entre o controle de chaveamento proposto (referencial d-q) e o controle já existente (referencial $\alpha\beta$). Por fim, é apresentada a resposta do equipamento para diferentes frequências de chaveamento dos conversores série e paralelo.

6.1 Protótipo de bancada do iUPQC

Para verificação experimental das otimizações no controle e da operação na compensação dos distúrbios de QEE do iUPQC, foi necessária a montagem de um protótipo de bancada para a realização dos testes. O dimensionamento dos componentes elétricos do protótipo foi baseado nos valores adotados no modelo digital do equipamento, podendo haver alterações dependendo de ajustes finos realizados durante a operação efetiva do protótipo. A Tabela 5 apresenta os valores adotados no protótipo iUPQC.

Tabela 5: Parâmetros do protótipo iUPQC.

Parâmetro	Valor
Tensão nominal	220 V rms
Corrente de carga nominal	10.6 A rms
Tensão do elo CC	450 V
Capacitância do elo CC	$C = 9400 \mu\text{F}$
Filtro passivo do conversor paralelo	$L = 750 \mu\text{H}$ $R = 3.7 \Omega$ $C = 20.0 \mu\text{F}$
Frequência de amostragem da conversão AD	19440 kHz
Carga CC da ponte a diodo	15 Ω /22 mH
Filtro passivo do conversor série	$L = 1.0 \text{ mH}$ $R = 7.5 \Omega$ $C = 20.0 \mu\text{F}$
Frequência de chaveamento	9720 Hz

A carga utilizada para testes é composta por uma ponte trifásica a diodo com carga RL no lado de corrente contínua. Essa carga foi determinada pelos mesmos propósitos idealizados durante os testes de simulação do equipamento, ou seja, obter uma carga que drene elevado conteúdo harmônico de corrente. Além disso, essa carga possui a flexibilidade de utilização como carga bifásica, bastando para isso desconectar uma das fases do barramento da carga. Essa flexibilidade é importante nos testes de corrente de sequência negativa na frequência fundamental.

Além da carga e dos componentes do sistema de potência do iUPQC, é necessário ainda um sistema de instrumentação que realiza a interface dos dados de controle do

protótipo (Figura 46). Esse sistema é composto por placas de medição de corrente e tensão, de condicionamento de sinais, de interface IO, de disparo de fibra ótica e ainda por uma placa de conexão de todo o sistema (placa mãe). A instrumentação é alimentada por fontes independentes para evitar interferências eletromagnéticas com o sistema de potência do equipamento.

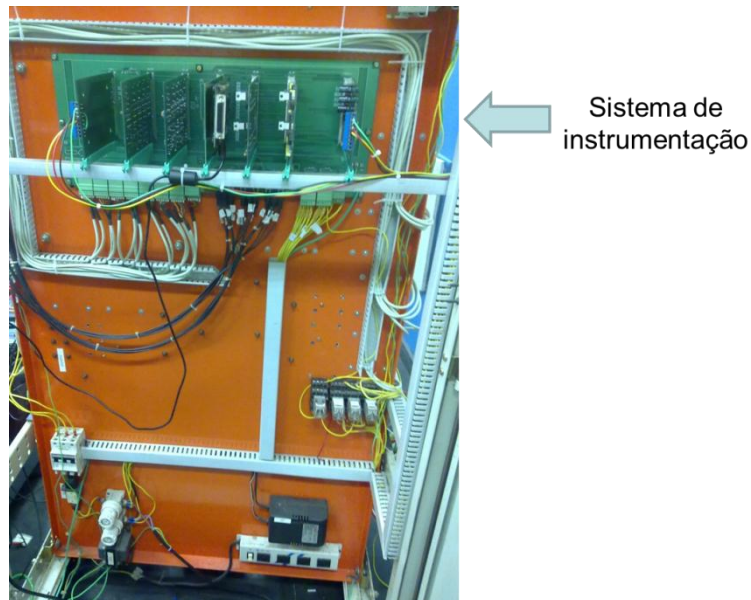


Figura 46: Sistema de instrumentação do protótipo de bancada do iUPQC.

As figuras subseqüentes mostram o protótipo laboratorial do iUPQC. O diagrama de montagem do equipamento é semelhante ao modelado no PSCAD/EMTDC (Figura 29). A Figura 47 mostra o sistema de potência do iUPQC, composto pelo conversor *back-to-back*, pelos indutores de comutação série e paralelo e pelos transformadores de conexão do conversor série. Os indutores de comutação e os transformadores podem ser vistos em detalhe na Figura 48. As medições de tensão e corrente são realizadas através de placas de medição (Figura 49), sendo essas responsáveis por transmitir à instrumentação os sinais do sistema de potência. O isolamento do sistema de instrumentação através do uso das placas de medição evita interferências eletromagnética no processamento dos sinais. Por fim, a Figura 50 mostra a carga utilizada para testes, sendo a ponte a diodo trifásica com carga CC descrita na Tabela 5.

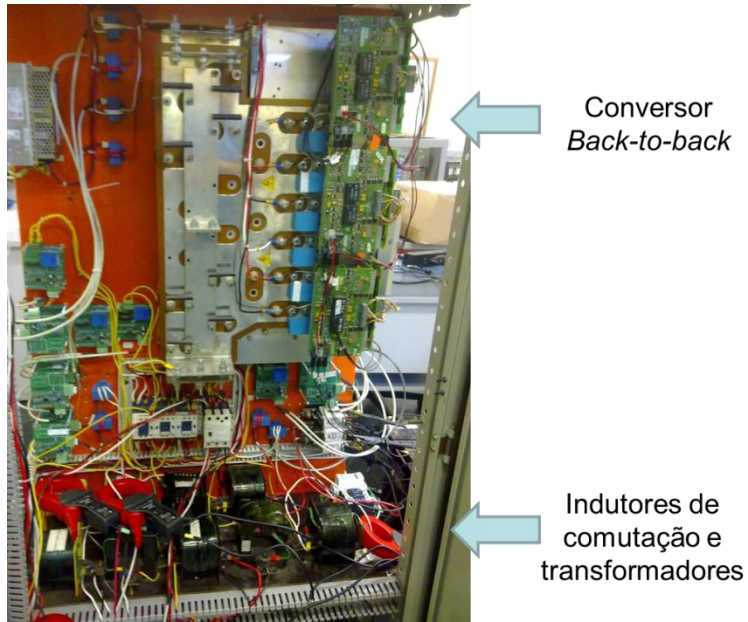


Figura 47: Sistema de potência do iUPQC (conversor, indutores de comutação e transformadores).

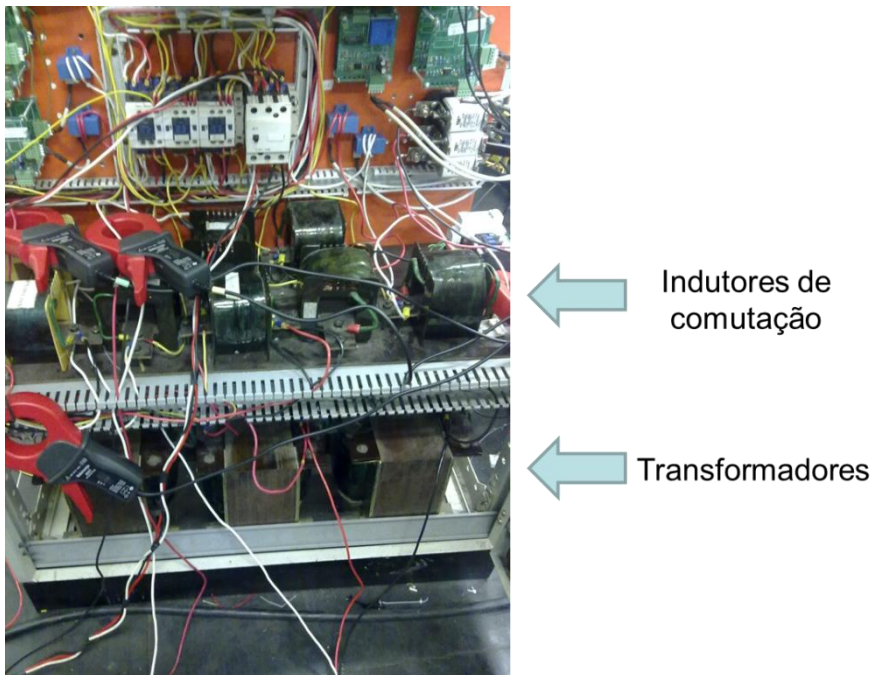


Figura 48: Sistema de potência do iUPQC (detalhe dos indutores de comutação e transformadores).

Placas de medição
de tensão e
corrente

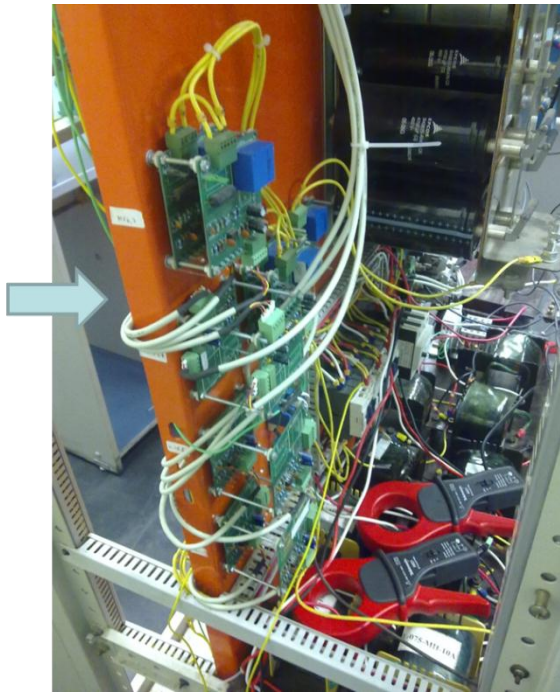


Figura 49: Placas de medição de tensão e corrente.



Figura 50: Carga (ponte a diodo trifásica com carga RL).

6.2 Dinâmica de operação do iUPQC

Os resultados apresentados a seguir mostram a operação do protótipo laboratorial do iUPQC para análise da performance dinâmica de compensação, durante a conexão de cargas no sistema elétrico.

A Figura 51 mostra a resposta do iUPQC na compensação da carga (ponte a diodo trifásica), no exato momento de conexão da mesma. É possível observar que a resposta do compensador série, com a geração das correntes a serem drenadas no barramento da fonte de alimentação, ocorre imediatamente após a conexão da carga. Isso impede que haja oscilações indesejadas na tensão do elo CC do conversor *back-to-back*. As correntes geradas são equilibradas e senoidais.

Apesar das correntes possuírem poucas distorções, essas ocorrem principalmente durante os períodos de elevado transitório das correntes da carga (elevado di/dt). Porém, esses resultados foram obtidos utilizando o controle de chaveamento com referencial α - β . Essa seção trata apenas da dinâmica de compensação dos compensadores, portanto esse conteúdo de distorção não é relevante para a análise aqui descrita, sendo abordada posteriormente.

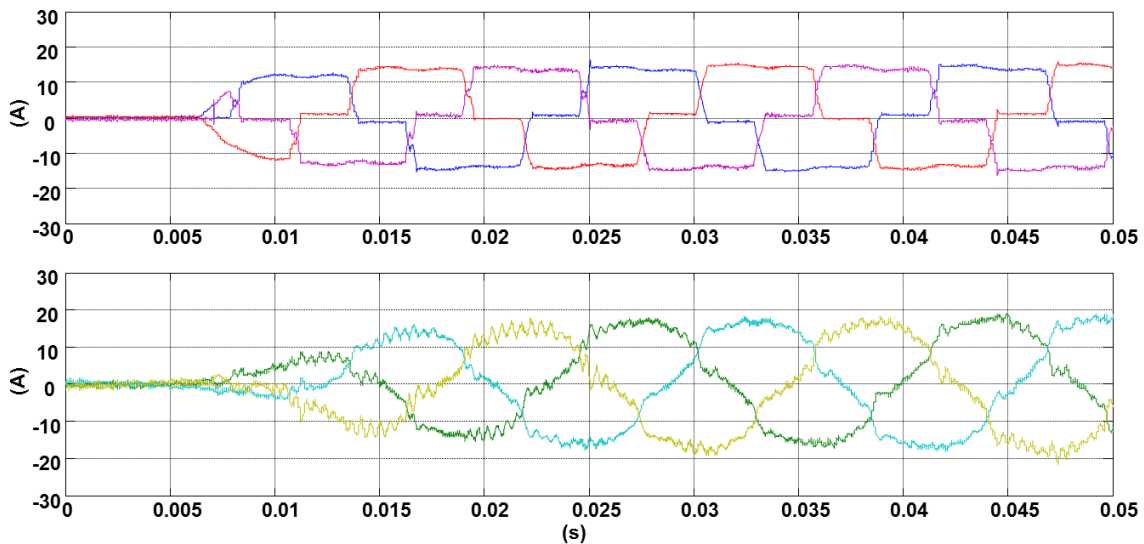


Figura 51: Correntes durante a conexão da carga (ponte a diodo trifásica): (a) correntes no barramento da carga (b) correntes no barramento da fonte de alimentação

A Figura 52 mostra o efeito da conexão da carga na tensão do barramento da carga, no exato instante de conexão. Devido à elevada corrente drenada, há um afundamento

de tensão que é compensado pelo conversor paralelo. Novamente percebe-se distorções na tensão compensada devido ao elevado conteúdo harmônico da corrente da carga, associada à estratégia de chaveamento com referencial α - β .

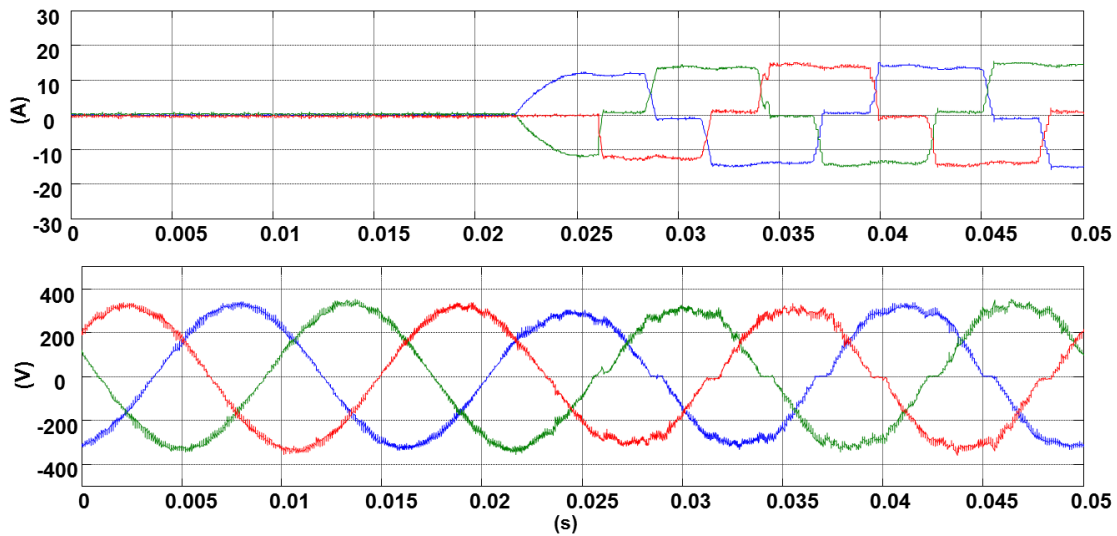


Figura 52: Correntes e tensões durante a conexão da carga (ponte a diodo trifásica): (a) correntes no barramento da carga (b) tensões no barramento da carga.

A Figura 53 mostra a resposta do iUPQC na compensação da carga (ponte a diodo bifásica), no exato momento de conexão da mesma. Da mesma forma como ocorrido no caso da carga trifásica, é possível observar que a resposta do compensador série, com a geração das correntes a serem drenadas no barramento da fonte de alimentação, ocorre imediatamente após a conexão da carga. Além disso, constata-se que a corrente drenada no barramento da fonte de alimentação é uma corrente trifásica com baixo desequilíbrio de sequência negativa, apesar da corrente drenada no barramento da carga ser bifásica.

A resposta imediata do iUPQC na síntese das tensões e correntes de compensação mostra que sua configuração invertida impede que os distúrbios provocados pela conexão de cargas afete o sistema elétrico de forma prejudicial ao seu funcionamento. Pelo fato do conversor paralelo impor a tensão existente no barramento da carga, o dreno de correntes de elevada magnitude não ocasionam VTCD severas. O mesmo pode ocorrer caso o sistema esteja sendo protegido por um UPQC, pois sua estratégia de compensação precisa mensurar o distúrbio antes de compensá-lo, tornando sua dinâmica inferior à do iUPQC.

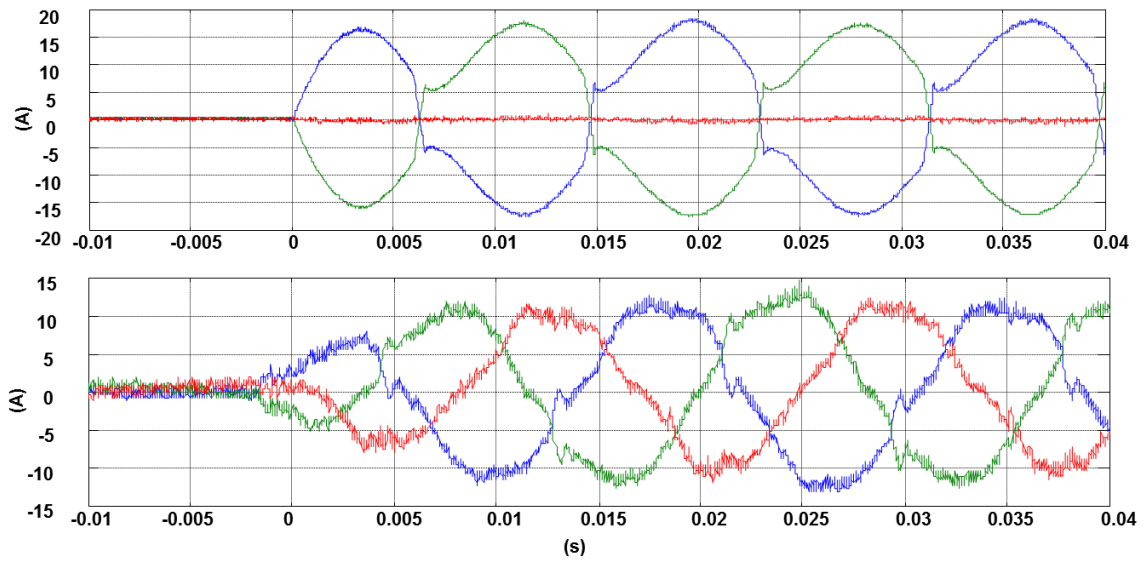


Figura 53: Correntes durante a conexão da carga (ponte a diodo bifásica): (a) correntes no barramento da carga (b) correntes no barramento da fonte de alimentação

6.3 Comparação entre as estratégias de chaveamento α - β e d-q

A comparação da performance de operação do iUPQC utilizando as estratégias de chaveamento α - β e d-q será realizada para compensação de distúrbios de QEE em regime permanente. O interesse principal é analisar o conteúdo das tensões e correntes compensadas, determinando qual estratégia de controle proporciona a melhor compensação.

A Figura 54 apresenta as correntes compensadas da fonte de alimentação em regime permanente, para a carga bifásica (ponte a diodo bifásica), com o iUPQC utilizando ambas as estratégias de chaveamento supracitadas.

As correntes sintetizadas com a estratégia de controle no referencial α - β apresentaram um THD médio de 9,17%. É possível perceber uma oscilação da corrente com frequência de aproximadamente 2 kHz durante os períodos de elevado transitório das correntes da carga (elevado di/dt). Já as correntes sintetizadas com a estratégia de controle no referencial d-q apresentaram um THD médio de 7,60%. Com essa estratégia de controle há a eliminação da oscilação em 2 kHz.

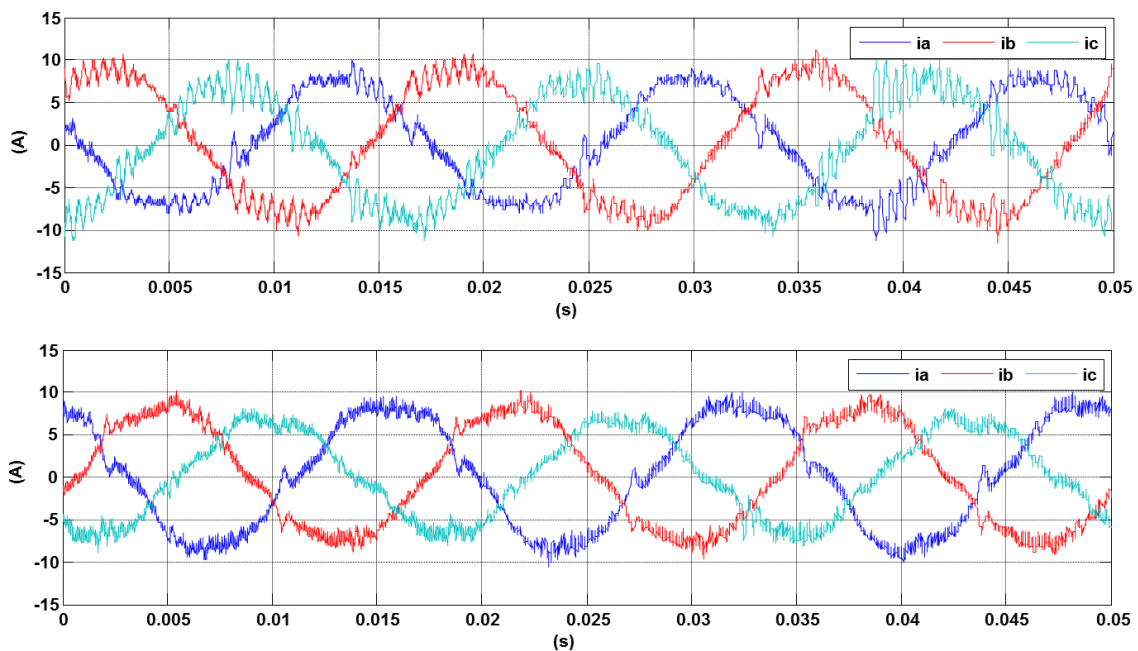


Figura 54: Correntes da fonte de alimentação compensadas em regime permanente: (a) estratégia de chaveamento com referencial α - β (b) estratégia de chaveamento com referencial d-q.

Os resultados indicam que a estratégia de chaveamento com referencial d-q se mostrou mais efetivo na síntese das correntes de compensação com conversor série, pois proporciona correntes com reduzido conteúdo harmônico. Isso confirma a maior imunidade desse controlador à oscilações, devido ao tratamento dos sinais apenas na frequência fundamental de interesse.

Apesar dos resultados favoráveis na compensação do conteúdo harmônico, ambos os controladores sintetizaram correntes desequilibradas, com conteúdo de sequência negativa na frequência fundamental. Esse fenômeno ocorre devido à não idealidade dos componentes do sistema de potência do iUPQC, principalmente por causa da indutância de chaveamento do conversor paralelo. Essa indutância impede que o compensador paralelo seja uma fonte de tensão ideal conectada no barramento da carga, fazendo com que a componente de sequência negativa da corrente da carga não seja totalmente drenada por esse compensador. Como característica de *hardware* do equipamento, esse distúrbio não pode ser totalmente eliminado da corrente compensada da fonte de alimentação, estando presente, portanto, independentemente da estratégia de chaveamento escolhida.

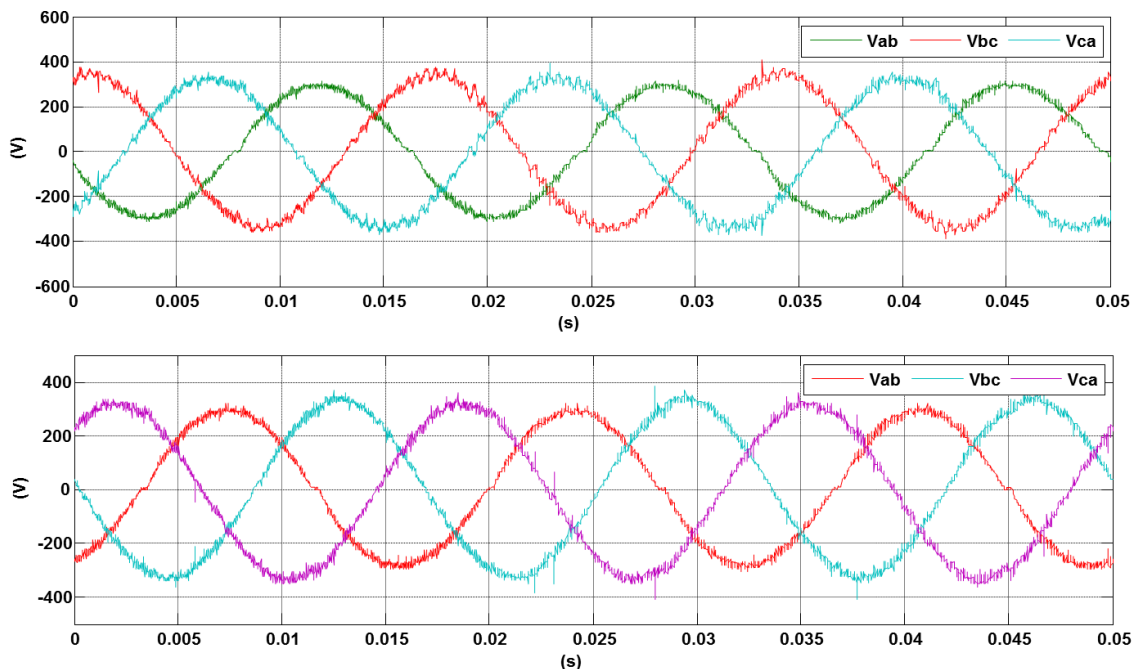


Figura 55: Tensões da carga compensadas em regime permanente: (a) estratégia de chaveamento com referencial α - β (b) estratégia de chaveamento com referencial d-q.

A Figura 55 mostra as tensões compensadas no barramento da carga para os dois referenciais abordados. Da mesma forma que foi observado nas correntes do compensador paralelo, a estratégia de chaveamento com referencial d-q se mostrou mais robusto que a estratégia com referencial α - β . Nesse caso, as tensões sintetizadas com a estratégia de controle no referencial α - β apresentaram um THD médio de 7,17% com um desequilíbrio de 5,31%. Já na estratégia de chaveamento com referencial d-q, as tensões sintetizadas apresentaram um THD médio de 4,50% com um desequilíbrio de 4,35%.

O desequilíbrio nas tensões sintetizadas pelo compensador paralelo pode ser justificado pela corrente de sequência negativa que passa através dos indutores de comutação desse compensador, causando uma queda de tensão na mesma sequência, a qual é propagada para a tensão no barramento da fonte de alimentação. Uma alternativa para reduzir ou eliminar esse desequilíbrio seria uma alteração no controle principal do iUPQC que permitisse que a corrente de sequência negativa fosse drenada pela fonte de alimentação, caso o desequilíbrio nas tensões do barramento da carga fosse demasiadamente acentuado.

6.4 Operação do iUPQC com frequência de chaveamento reduzida

A compensação do UPQC é feita através da síntese de tensões e correntes que equivalem aos distúrbios presentes no sistema elétrico. Dessa forma, os compensadores série e paralelo desse equipamento devem ser capazes de sintetizar formas de onda em diversas frequências, principalmente no caso de compensação de conteúdo harmônico tanto de tensão quanto de corrente. Já a compensação do iUPQC é feita através da imposição de tensões e correntes senoidais na frequência fundamental, o que permite que esse equipamento possa trabalhar com uma frequência de chaveamento reduzida se comparado com o UPQC na mesma compensação.

Com a frequência de chaveamento reduzida, existe a possibilidade de uso de conversores com maior potência. Por esse motivo, é interessante investigar a compensação principalmente de conteúdos harmônicos de tensão e de corrente para a operação do iUPQC com frequência de chaveamento reduzida.

Para esse estudo a carga utilizada será composta da ponte a diodo trifásica, conforme apresentada da Tabela 5. A Figura 56 apresenta as correntes compensadas da fonte de alimentação para o iUPQC operando com frequências de chaveamento de 3 kHz e 10 kHz. Da mesma forma, a Figura 57 apresenta os resultados das tensões compensadas no barramento da carga. Nesse estudo, a frequência de chaveamento adotada é sempre a mesma para os compensadores série e paralelo. Apesar da compensação com frequência de chaveamento de 10 kHz ser mais efetiva que a compensação com frequência de chaveamento de 3 kHz, ambas as compensações possuem reduzido conteúdo harmônico tanto nas tensões quanto nas correntes. Em específico para as tensões, os valores estão abaixo do máximo permitido pelo Prodist (10%), conforme pode ser verificado na Tabela 6.

Tabela 6: THD das tensões e correntes compensadas pelo iUPQC.

THD (%)						
Frequência de chaveamento	Correntes da fonte compensadas			Tensões da carga compensadas		
	ia	ib	ic	Vab	Vbc	Vca
10 kHz	9,0	9,5	9,3	6,5	7,0	8,0
3 kHz	11,3	11,8	12,0	8,5	8,3	8,2

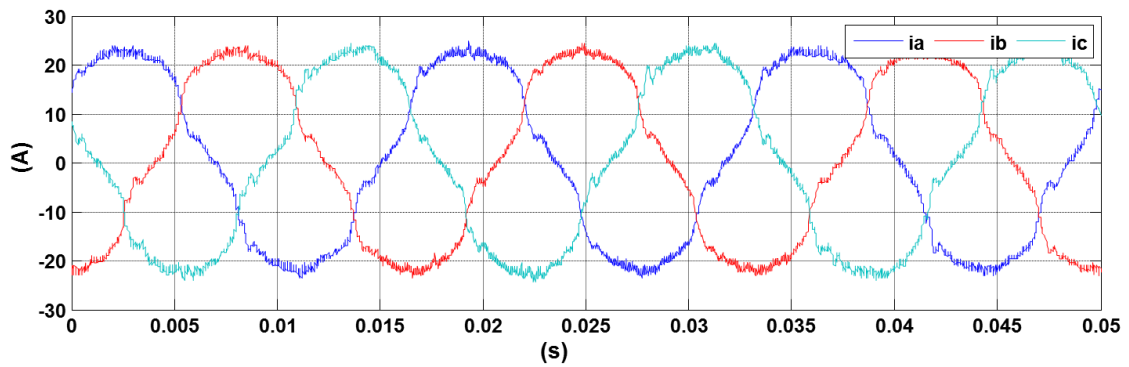
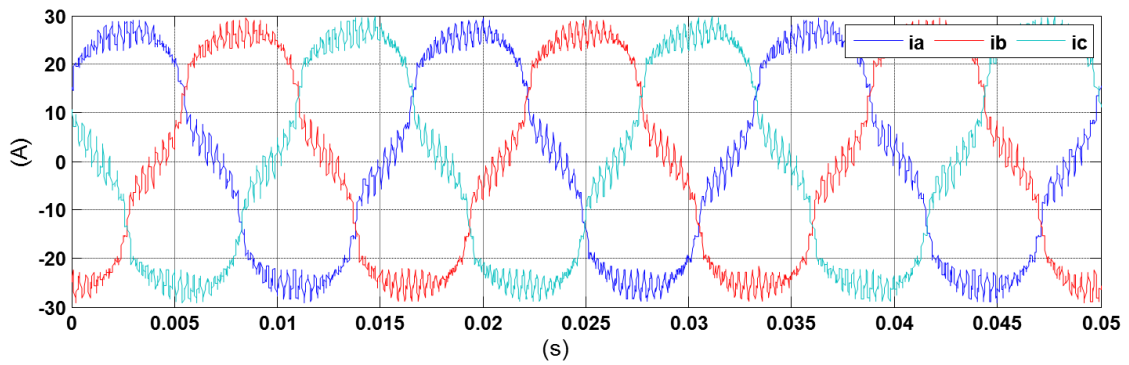


Figura 56: Correntes da fonte de alimentação compensadas em regime permanente: (a) frequência de chaveamento 3 kHz (b) frequência de chaveamento 10 kHz.

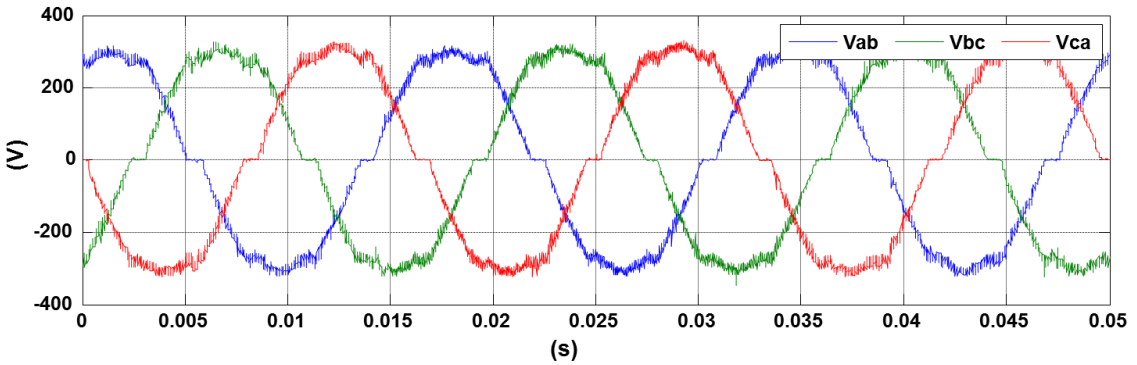
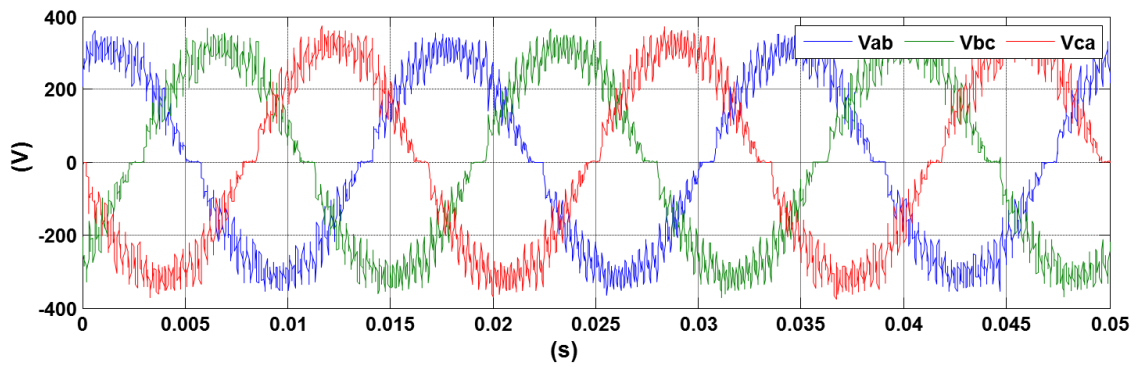


Figura 57: Tensões da carga compensadas em regime permanente: (a) frequência de chaveamento 3 kHz (b) frequência de chaveamento 10 kHz.

Capítulo 7 - Conclusões e trabalhos futuros

Esse capítulo apresenta as conclusões do trabalho, além de sugestões para trabalhos futuros.

7.1 Conclusões

A qualidade e o uso eficiente da energia elétrica são fatores relevantes nos estudos da engenharia elétrica, principalmente por serem determinantes na qualidade do produto final de um processo de produção e na performance de uma carga. Sendo assim, torna-se necessário garantir o fornecimento e o consumo de energia elétrica dentro de limites aceitáveis de qualidade. Esses limites são determinados por agentes regulamentadores, que classificam os distúrbios e estipulam valores máximos permitidos para cada um deles.

No Brasil, a Aneel identifica e regulamenta os limites aceitáveis dos distúrbios de QEE, através do módulo 8 do Prodist. Esses distúrbios são: tensão em regime permanente, fator de potência, harmônicos, desequilíbrio de tensão, flutuação de tensão, variação de tensão de curta duração (VTCD) e variação de frequência.

Para garantir que esses distúrbios estejam dentro dos limites estipulados de qualidade, existem diversos equipamentos que visam a compensação de distúrbios em um dado sistema elétrico. Esses equipamentos são classificados de acordo com sua topologia e de acordo com os distúrbios aos quais se destinam a compensar. Sendo assim, a escolha de uso desses equipamentos depende do tipo de distúrbio a ser compensado e do fator custo-benefício de implementação do equipamento.

O iUPQC é um desses equipamentos concebidos para a garantia da qualidade de energia elétrica em um sistema elétrico. Esse compensador está classificado no grupo dos compensadores série-paralelo, sendo uma solução pertinente à cenários de sistemas elétrico com distúrbios de tensão e de corrente, onde tanto a fonte de alimentação quanto a carga são agentes causadores dos referidos distúrbios. Sua estrutura de *hardware* é semelhante à estrutura do UPQC. Sua topologia de compensação, porém, inverte a funcionalidade dos compensadores série e paralelo, fazendo com que o compensador série tenha comportamento análogo ao de uma fonte de corrente senoidal e o compensador paralelo tenha comportamento análogo ao de uma fonte de tensão senoidal, ambos na frequência fundamental do sistema elétrico.

Os distúrbios a serem compensados pelo iUPQC são os mesmo que os compensados pelo UPQC. Porém, devido à inversão da topologia de compensação, o iUPQC não

necessita mensurar os distúrbios presentes no sistema elétrico para compensá-los. Além disso, os conversores não sintetizam frequências diferentes da frequência fundamental da rede elétrica. Isso proporciona uma melhor dinâmica e maior robustez de compensação, já que a mesma é feita de forma indireta, com a imposição dos compensadores série e paralelo das correntes e tensões no sistema elétrico, respectivamente.

O estudo do fluxo de potência do iUPQC mostra que, apesar da inversão da topologia, o fluxo de potência para compensação dos distúrbios é o mesmo do UPQC. Dentre todos os distúrbios compensados pelo equipamento, a VTCD é o único distúrbio responsável por proporcionar fluxo de potência ativa média não nula circulante nos compensadores série e paralelo. Dessa forma, a compensação desse distúrbio está diretamente ligada ao dimensionamento dos componentes de potência do equipamento.

O estudo da inicialização do iUPQC foi realizado utilizando um modelo simulado no ambiente de simulações PSCAD/EMTDC com o auxílio da ferramenta de desenvolvimento *Hardware-in-the-loop* (HIL). Esse estudo foi primordial para estabelecer o processo de conexão do equipamento no sistema elétrico de forma a minimizar o impacto dessa conexão. Além disso, esse estudo aponta que a topologia do iUPQC não permite a operação dos conversores série e paralelo de forma individual, pois resultaria na instabilidade do sistema elétrico. O mesmo não acontece para a operação do UPQC, que pode operar com o compensador paralelo sem a operação do compensador série. A ferramenta HIL possibilitou que o código de controle fosse desenvolvido ainda durante a etapa de simulação, embarcado diretamente em um DSP real.

O controle de chaveamento do iUPQC é responsável por garantir que os sinais provenientes do controle principal sejam sintetizados corretamente pelos compensadores série e paralelo. O primeiro controle desenvolvido para esse equipamento era constituído de controladores PI e utilizava referencial α - β . Teoricamente o controlador PI associado ao referencial α - β não garante erro nulo para as referências senoidais geradas pelo controle principal. Sendo assim, o presente trabalho propõe um novo controle de chaveamento, onde os controladores PI são associados ao referencial d-q.

Os resultados de simulação, juntamente com os resultados obtidos na operação do protótipo de bancada, mostraram que a utilização do referencial d-q reduz as distorções nas correntes e tensões produzidas pelos conversores do iUPQC. Isso mostra que a adoção desse novo controle aumenta a robustez na operação do equipamento e na eliminação de conteúdo harmônico, principalmente na presença de correntes com elevado di/dt .

Por fim, o protótipo de bancada foi testado para diferentes frequências de chaveamento. O objetivo foi a redução da mesma para possibilidade de uso de conversores de maior potência. Conseqüentemente, o uso de um conversor de maior potência resulta em um equipamento com maior potencial de compensação. O resultado dos testes em bancada mostra que, quanto maior a frequência de chaveamento dos conversores, melhor é a compensação (com reduzido THD). Porém, a frequência de chaveamento pode ser reduzida dependendo do conteúdo harmônico das tensões e correntes presentes no sistema elétrico, que devem ser compensados. Sendo assim, a potência do equipamento deve ser escolhida de forma a atender a potência necessária para a compensação dos distúrbios (principalmente as VTCDs que demandam potência ativa média). Já a frequência de chaveamento deve ser escolhida de forma a garantir que o conteúdo harmônico das tensões e correntes do sistema elétrico esteja dentro dos limites aceitáveis, de acordo com a frequência máxima permitida pela potência dos conversores.

7.2 Trabalhos futuros

Os estudos realizados nesse trabalho apontam para o prosseguimento das análises em equipamentos de potências maiores, reduzindo a frequência de chaveamento e aumentando a potência dos conversores. Além disso, o iUPQC pode ser avaliado para emprego em conexão de sistemas de geração alternativa, tais como geração eólica e fotovoltaica, para manutenção dos padrões de qualidade de energia elétrica.

As melhorias realizadas na ferramenta HIL para atendimento de equipamentos com o porte do iUPQC proporciona a possibilidade de uso dessa em uma gama diversa de equipamentos controlados por microcontroladores. O uso dessa ferramenta deve ser incentivado como forma de garantir o correto desenvolvimento dos códigos de controle dos equipamentos e ainda sua melhoria contínua, conforme outras necessidades surjam.

Ficou evidente neste documento que a inicialização do iUPQC no sistema elétrico é o ponto crítico desse equipamento. A estratégia de inicialização abordada aqui é a única que permite o carregamento do elo CC sem que seja alterada a topologia de operação invertida. Porém, deve ser incentivado o estudo para formas alternativas de inicialização, como, por exemplo, a possibilidade de alteração do controle principal do iUPQC durante sua partida.

Quanto ao controle de PWM, o referencial d-q melhorou a performance de compensação do iUPQC. Porém, outras otimizações podem ser implementadas, tais como o uso de controles proporcionais-ressonantes ou ainda controladores PI com cruzamento das variáveis d e q, para eliminação de possíveis oscilações provocadas por interdependência desses dois referenciais.

Referências Bibliográficas

Akagi, H., Kanazawa, Y. e Nabae, A. 1983. Generalized Theory of the Instantaneous Reactive Power in Three-Phase Circuits. *IPEC'83 - Int. Power Electronics Conf.* 1983, pp. 1375-1386.

—, **1984.** Instantaneous Reactive Power Compensator Comprising Switching Devices Without Energy Storage Components. *IEEE Trans. Ind. Appl.* 1984, Vols. IA-20, 3, pp. 625-630.

Akagi, H., Watanabe, E. H. and Aredes, M. 2007. *Instantaneous Power Theory and Applications to Power Conditioning.* New Jersey : Wiley Inter Science A John Willey & Sons Inc, IEEE Press Series on Power Engineering, 2007.

Aneel. 2012. Procedimentos de Distribuição de Energia Elétrica no Sistema Elétrico Nacional. *Prodist.* 2012. revisão 4.

Aredes, M. e Fernandes, R.M. 2009. "A dual topology of Unified Power Quality Conditioner: The iUPQC". *European Conference on Power Electronics and Applications, 2009. EPE '09. 13th.* 2009.

—, **2009.** "A unified power quality conditioner with voltage SAG/SWELL compensation capability". *Brazilian Power Electronics Conference, 2009. COBEP '09.* 2009.

Aredes, M., et al. "A Simplified Control Strategy for a Unified Power Quality Conditioner Prototype". *Power Electronics Specialists Conference, 2005. PESC '05. IEEE 36th.*

Campinhos, Rafael Michalsky. 2009. Estudo Comparativo entre o DSTATCOM Operando como Fonte de Corrente Controlada e como Fonte de Tensão Controlada. Rio de Janeiro : COPPE/UFRJ, 2009.

Ciobotaru, M., Teodorescu, R. e Blaabjerg, F. 2006. A New-Single PLL Structure Based on Second Order Generalized Integrator. *IEEE 37th Power Electronics Specialists Conference (PESC).* Jeju : s.n., 2006. pp. 1-6.

Costa Jr., D. R., Rolim, L. G. B. e Aredes, M. 2006. Analysis and Software Implementation of a Robust Synchronizing Circuit Based on pq Theory. *IEEE Transaction on Industrial Electronics.* 2006. Vol. 53, 6, pp. 1919-1926.

- Fernandes, Rodrigo Martins. 2008.** Condicionador Universal de Energia (UPQC) com estratégia de controle invertida. *UFRJ/COPPE*. Rio de Janeiro : s.n., 2008.
- França, B. W., Silva, L. F. e Aredes, M. 2011a.** COMPARISON BETWEEN ALPHA-BETA AND DQ-PI CONTROLLER APPLIED TO IUPQC OPERATION. *XI Congresso brasileiro de eletrônica de potência - COBEP 2011*. Natal/RN : s.n., 2011a.
- França, B.W. 2009.** HARDWARE-IN-THE-LOOP PARA DESENVOLVIMENTO DE SOFTWARE EMBARCADO EM DSPs UTILIZANDO AMBIENTE PSCAD/EMTDC. *Monografia de conclusão de curso - Engenharia Elétrica*. s.l. : Universidade Federal do Rio de Janeiro, 2009.
- França, Bruno W., Rolim, Luis G. B. e Aredes, Mauricio. 2011b.** Frequency switching analysis of an iUPQC with hardware-in-the-loop development tool. *Power Electronics and Applications (EPE 2011), Proceedings of the 2011-14th European Conference on*. 2011b.
- Ghartemani, M. K. 2006.** A Novel Three-Phase Magnitude-Phase-Locked Loop System. *IEEE Transactions on Circuits and Systems – I: Regular Papers*. August de 2006. Vol. 53, 8, pp. 1798-1802.
- IEEE-SA. 2009.** IEEE Recommended Practice for Monitoring Electric Power Quality. *1159-2009*. 2009.
- . **1992.** IEEE Recommended Practices and Requirements for Harmonic Control in Electrical Power Systems. *IEEE 519-1992*. 1992.
- Kamran, F. e Habetler, T. G. May-1998.** A Novel On-Line UPS with Universal Filtering Capabilities. *IEEE Transactions on Power Electronics*. May-1998. Vol. 13, 3, pp. 410-418.
- Kamran, Farrukh e Habetler, Thomas G. 1998.** A Novel On-Line UPS with Universal Filtering Capabilities. *IEEE Transactions on Power Electronics*. 1998. Vol. 13, 3.
- Kesler, M. e Ozdemir, E.** "A novel control method for unified power quality conditioner (UPQC) under non-ideal mains voltage and unbalanced load conditions". *Applied Power Electronics Conference and Exposition (APEC), 2010 Twenty-Fifth Annual IEEE* .
- Khadkikar, V. e Chandra, A. 2008.** "A New Control Philosophy for a Unified Power Quality Conditioner (UPQC) to Coordinate Load-Reactive Power Demand Between Shunt and Series Inverters". *IEEE Transactions on Power Delivery*. 2008.

—. **2009**. "A Novel Structure for Three-Phase Four-Wire Distribution System Utilizing Unified Power Quality Conditioner (UPQC)". *IEEE Transactions on Industry Applications*. 2009.

Khadkikar, V., et al. 2006. "Conceptual Study of Unified Power Quality Conditioner (UPQC)". *International Symposium on Industrial Electronics, 2006 IEEE*. 2006.

—. **2005**. "Steady state power flow analysis of unified power quality conditioner (UPQC)". *International Conference on Industrial Electronics and Control Applications, 2005. ICIECA 2005*. 2005.

Li, Peng, Bai, Qian e Li, Gengyin. "Coordinated control strategy for UPQC and its verification". *Power Engineering Society General Meeting, 2006. IEEE* .

Miranda, Ulisses de Araújo. 2007. ANÁLISE E IMPLEMENTAÇÃO DE CONVERSORES MONOFÁSICO-TRIFÁSICO. *UFRJ/COPPE*. 2007.

Monteiro, L.F.C., Aredes, M. e Moor Neto, J.A. "A control strategy for unified power quality conditioner". *International Symposium on Industrial Electronics, 2003. ISIE '03. 2003 IEEE* .

Moran, S. 1989. "A line voltage regulator/conditioner for harmonic-sensitive load isolation". *Industry Applications Society Annual Meeting, 1989., Conference Record of the 1989 IEEE*. 1989.

Neto, Joao A. Moor, et al. 2009 . Robust positive-sequence detector algorithm. *Industrial Electronics, 2009. IECON '09. 35th Annual Conference of IEEE*. 3-5 de Nov. de 2009 , pp. 788 - 793 .

Neto, João Amin Moor. 2008. Contribuições para o Desenvolvimento do Condicionador Unificado de Energia (UPQC - Unified Power Quality Conditioner). *Tese de doutorado - COPPE/UFRJ*. Rio de Janeiro : s.n., 2008.

Ortiz, A., et al. 2008. A New Current Control For The STATCOM Based On Secondary Order Generalized Integrators. *Proc. of the PESC 2008 - 39th IEEE Ann. Power Electronics Specialists Conf.* Rhodes, Greece : s.n., 2008. ISBN: 9781424416684.

Padua, M.S., et al. 2007. Comparative analysis of Synchronization Algorithms based on PLL, RDFT and Kalman Filter. *Industrial Electronics, 2007. ISIE 2007. IEEE International Symposium on*. 4-7 de June de 2007, pp. 964 - 970 .

Rolim, L.G.B., et al. 2009. Hardware-in-the-loop evaluation of DSP-controlled converters. *Power Electronics Conference, 2009. COBEP '09. Brazilian*. 2009.

- Santos, R. J. M., Mezaroba, M. e Cunha, J. C. 2011.** A DUAL UNIFIED POWER QUALITY CONDITIONER USING A SIMPLIFIED CONTROL TECHNIQUE. *XI Congresso brasileiro de eletrônica de potência - COBEP-2011*. Natal/RN : s.n., 2011.
- Santos, Raphael Jorge Millnitz dos, Mezaroba, Marcello e Cunha, Jean Carlo da. 2011.** A DUAL UNIFIED POWER QUALITY CONDITIONER USING A SIMPLIFIED CONTROL TECHNIQUE. *XI Congresso Brasileiro de Eletrônica de Potência*. Natal/RN : s.n., 2011. Vol. XI.
- SASSO, E. M., et al. 2002.** Investigação dos Modelos de Circuitos de Sincronismo Trifásicos Baseados na Teoria das Potências Real e Imaginária Instantâneas (p-PLL e q-PLL). *Proc. (CDROM) of the CBA 2002 - XIV Congresso Brasileiro de Automática*. Natal/RN, Brasil : s.n., 1-4 de Setembro de 2002. pp. 480-485.
- Silva, S. A. O., Donoso-Garcia, P. F. e Cortizo, P. C. 2002.** A Three-Phase Line-Interactive UPS System Implementation With Series-Parallel Active Power-Line Conditioning Capabilities. *IEEE Trans. on Industry Applications*. 2002. Vol. 38, 6.
- Suhett, Marcos Riva. 2008.** Análise de Técnicas de Medição de Potência Reativa em Medidores Eletrônicos. s.l. : COPPE/UFRJ, Março de 2008.
- Wang, F., Duarte, J. e Hendrix, M.** Grid-Interfacing Converter Systems with Enhanced Voltage Quality for Microgrid Application - Concept and Implementation. *Power Electronics, IEEE Transactions on* . 99.