



ACIONAMENTO DE MOTOR SÍNCRONO DE ÍMÃS PERMANENTES (MSIP) EM EMBARCAÇÕES COM SISTEMA DE PROPULSÃO ELÉTRICA

Milton de Lima Pinheiro

Dissertação de Mestrado apresentada ao Programa de Pós-graduação em Engenharia Elétrica, COPPE, da Universidade Federal do Rio de Janeiro, como parte dos requisitos necessários à obtenção do título de Mestre em Engenharia Elétrica.

Orientador: Walter Issamu Suemitsu

Rio de Janeiro

Março de 2013

ACIONAMENTO DE MOTOR SÍNCRONO DE ÍMÃS PERMANENTES (MSIP) EM
EMBARCAÇÕES COM SISTEMA DE PROPULSÃO ELÉTRICA

Milton de Lima Pinheiro

DISSERTAÇÃO SUBMETIDA AO CORPO DOCENTE DO INSTITUTO ALBERTO
LUIZ COIMBRA DE PÓS-GRADUAÇÃO E PESQUISA DE ENGENHARIA
(COPPE) DA UNIVERSIDADE FEDERAL DO RIO DE JANEIRO COMO PARTE
DOS REQUISITOS NECESSÁRIOS PARA A OBTENÇÃO DO GRAU DE MESTRE
EM CIÊNCIAS EM ENGENHARIA ELÉTRICA.

Examinada por:

Prof. Walter Issamu Suemitsu, Dr.-Ing.

Prof. Antônio Carlos Ferreira, Ph.D.

Prof. Ivan Eduardo Chabu, Dr.

RIO DE JANEIRO, RJ - BRASIL

MARÇO DE 2013

Pinheiro, Milton de Lima

Acionamento de Motor Síncrono de Ímãs Permanentes (MSIP) em embarcações com sistema de propulsão elétrica/ Milton de Lima Pinheiro. – Rio de Janeiro: UFRJ/COPPE, 2013.

XVI, 138 p.: il.; 29,7 cm.

Orientador: Walter Issamu Suemitsu

Dissertação (mestrado) – UFRJ/ COPPE/ Programa de Engenharia Elétrica, 2013.

Referências Bibliográficas: p. 108-112.

1. Eletrônica de Potência. 2. Propulsão Elétrica. 3. Acionamento de Motor Síncrono de Ímãs Permanentes. I. Suemitsu, Walter Issamu. II. Universidade Federal do Rio de Janeiro, COPPE, Programa de Engenharia Elétrica. III. Título.

DEDICATÓRIA

Dedico este trabalho ao meu DEUS,
Senhor e Salvador da minha vida,
pela cura, libertação, sabedoria,
fidelidade e amor dedicados a minha
pessoa.

AGRADECIMENTOS

Ao meu JESUS, por ter me dado a oportunidade de realizar o meu sonho de fazer um mestrado em engenharia elétrica.

A minha mãe Rosa e ao meu pai José Milton, por me incentivarem desde criança a alcançar os meus objetivos. A minha esposa Claudinha e a meus filhos Miltinho e Natalia pelo amor e compreensão.

Ao CTMSP – Centro Tecnológico da Marinha em São Paulo, e a DEN, Diretoria de Engenharia Naval, Organizações Militares da Marinha do Brasil, pela oportunidade de desenvolver este trabalho.

A WEG do Brasil, na pessoa do Eng. Solon Brum Silveira, pelo apoio e presteza no fornecimento dos parâmetros trifásicos para o motor síncrono de ímãs permanentes de 150 kW.

Ao meu orientador, professor Walter Issamu Suemitsu, pela sólida orientação, calma e paciência em me receber por diversas vezes em seu escritório durante todas as etapas deste trabalho.

Aos professores Antônio Carlos Ferreira e Edson Hirokazu Watanabe pela disponibilidade e auxílio para a execução desse trabalho.

Aos colegas do ELEPOT pela atenção, estudo e sugestões à execução desse trabalho.

Resumo da Dissertação apresentada à COPPE/UFRJ como parte dos requisitos necessários para a obtenção do grau de Mestre em Ciências (M.Sc.)

ACIONAMENTO DE MOTOR SÍNCRONO DE ÍMÃS PERMANENTES (MSIP) EM EMBARCAÇÕES COM SISTEMA DE PROPULSÃO ELÉTRICA

Milton de Lima Pinheiro

Março/2013

Orientador: Walter Issamu Suemitsu

Programa: Engenharia Elétrica

Este trabalho desenvolve um estudo dos sistemas de propulsão marítima, dos atuais sistemas de propulsão empregados nos navios de guerra da Marinha do Brasil e dos sistemas e tecnologias associadas à propulsão elétrica. São realizadas modelagens matemáticas detalhadas para um Motor Síncrono de Ímãs Permanentes com força contra-eletromotriz senoidal (MSIP), de cinco fases, com rotor de polos não salientes, de polos salientes com e sem enrolamento amortecedor, bem como a implementação de sistemas de acionamento que consigam garantir o desempenho desejado ao motor elétrico pentafásico. Este motor constitui o Motor Elétrico Principal da embarcação (MEP), a qual possui uma carga helicoidal anexada ao seu eixo propulsor. Resultados de simulações realizadas com o Programa PSCAD/EMTDC são apresentados e demonstram a validade da análise elaborada.

Abstract of Dissertation presented to COPPE/UFRJ as a partial fulfillment of the requirements for the degree of Master of Science (M.Sc.)

PERMANENT MAGNET SYNCHRONOUS MOTOR DRIVE IN VESSELS WITH
ELECTRIC PROPULSION SYSTEM

Milton de Lima Pinheiro

March/2013

Advisor: Walter Issamu Suemitsu

Department: Electrical Engineering

This paper develops a study of marine propulsion systems, of the current propulsion systems employed on warships of Brazil Navy and of the systems and technologies associated with electric propulsion. Detailed mathematical models are conducted for a five-phase Permanent Magnet Synchronous Motor (PMSM) with sinusoidal back electromotive force, with non-salient pole rotor, salient pole rotor with and without damper windings as well as the implementation of drive systems that are able to guarantee the performance of the desired five-phase electric motor. This motor is the main electric motor vessel, which has a mechanical propeller load attached to its driveshaft. Results of simulations using PSCAD/EMTDC Software are presented and demonstrated the validity of the analysis performed.

SUMÁRIO

CAPÍTULO 1 - INTRODUÇÃO.....	1
1.1 MOTIVAÇÃO.....	3
1.2 OBJETIVO.....	4
1.3 DELIMITAÇÃO DO TRABALHO.....	4
1.4 ESTRUTURA DA DISSERTAÇÃO.....	6
CAPÍTULO 2 - PROPULSÃO EM NAVIOS E EMBARCAÇÕES.....	8
2.1 SISTEMAS DE PROPULSÃO.....	8
2.1.1 SISTEMAS A VAPOR.....	9
2.1.2 SISTEMAS A DIESEL.....	9
2.1.3 SISTEMAS DIESEL- ELÉTRICO.....	12
2.1.4 TURBINAS A GÁS.....	13
2.1.5 SISTEMAS DE PROPULSÃO NUCLEAR.....	13
2.1.6 SISTEMAS DE PROPULSÃO COMBINADOS.....	14
2.2 SISTEMAS DE PROPULSÃO NA MARINHA DO BRASIL.....	16
2.3 PROPULSÃO ELÉTRICA.....	16
2.3.1 PROPULSÃO ELÉTRICA X PROPULSÃO MECÂNICA.....	18
2.3.2 UM NOVO AVANÇO: INTEGRAÇÃO ENTRE OS SISTEMAS DE ENERGIA.....	19
2.3.3 VANTAGENS DA PROPULSÃO ELÉTRICA.....	21
2.4 TIPOS DE UNIDADES PROPULSORAS.....	22
2.4.1 PROPULSÃO <i>IN-HULL</i>	23
2.4.2 PROPULSÃO <i>PODDED</i>	23
2.5 CONCLUSÕES.....	25
CAPÍTULO 3 - MOTORES SÍNCRONOS DE ÍMÃS PERMANENTES.....	26
3.1 CLASSIFICAÇÃO.....	28
3.2 PRINCÍPIO DE OPERAÇÃO.....	28
3.3 CURVAS CARACTERÍSTICAS DE TORQUE.....	29
3.4 MOTOR SÍNCRONO DE ÍMÃS PERMANENTES MULTIFÁSICO.....	31
CAPÍTULO 4 - MODELO MATEMÁTICO DO MOTOR SÍNCRONO DE ÍMÃS PERMANENTES DE CINCO FASES.....	33
4.1 A TRANSFORMADA DQ.....	34

4.2 A TRANSFORMADA PARA MOTORES MULTIFÁSICOS	35
4.2.1 ANÁLISE E DEFINIÇÃO DA TRANSFORMADA PENTAFÁSICA	38
4.2.1.1 A TRANSFORMADA PENTAFÁSICA INVARIANTE EM AMPLITUDE	40
4.3 MODELO MATEMÁTICO DE UM MSIPI DE CINCO FASES COM ENROLAMENTO AMORTECEDOR	41
4.3.1 MATRIZ DE INDUTÂNCIA DO ESTATOR	43
4.3.2 MATRIZ DE INDUTÂNCIA DO ROTOR	49
4.3.3 EQUAÇÕES DE FLUXO ENLAÇADO PARA O ESTATOR E O ROTOR NO REFERENCIAL QDX1Y10	50
4.3.4 EQUAÇÕES DE TENSÃO PARA O ROTOR/ESTATOR NO REFERENCIAL QDX1Y10	54
4.3.5 REFERINDO AS GRANDEZAS DO ROTOR PARA O ESTATOR	56
4.3.6 CIRCUITOS EQUIVALENTES	58
4.4 MODELO MATEMÁTICO DE UM MSIPI DE CINCO FASES (SEM ENROLAMENTO AMORTECEDOR)	60
4.5 MODELO MATEMÁTICO DE UM MSIP DE CINCO FASES COM ÍMÃS MONTADOS NA SUPERFÍCIE	61
4.5.1 CÁLCULO DA INDUTÂNCIA SÍNCRONA PARA UM MSIP DE CINCO FASES COM ÍMÃS MONTADOS NA SUPERFÍCIE	62
4.6. EXPRESSÕES DO TORQUE E DA POTÊNCIA PARA UM MSIP DE CINCO FASES	63
4.7 CONCLUSÕES	65
CAPÍTULO 5 - PARÂMETROS PARA O CIRCUITO EQUIVALENTE DQ DO MOTOR	66
5.1 CONSIDERAÇÃO ENTRE OS MOTORES TRIFÁSICO E PENTAFÁSICO - FORÇAS MAGNETO-MOTRIZES EQUIVALENTES	67
5.2 CONSIDERAÇÃO ENTRE OS MOTORES TRIFÁSICO E PENTAFÁSICO – PERDAS RESISTIVAS/ FLUXOS DISPERSOS	69
5.3 RELAÇÃO ENTRE AS INDUTÂNCIAS TRIFÁSICA E PENTAFÁSICA PARA OS CIRCUITOS DQ DE UM MSIPI	70
CAPÍTULO 6 - CONTROLE DO MOTOR SÍNCRONO DE ÍMÃS PERMANENTES DE CINCO FASES	73
6.1 SISTEMAS DE ACIONAMENTO DE FREQUÊNCIA VARIÁVEL	73
6.2 CONTROLE VETORIAL	75
6.3 SISTEMA DE ACIONAMENTO I POR CONTROLE DE VELOCIDADE	79

6.4 SISTEMA DE ACIONAMENTO II DE TORQUE COM CONTROLE POR HISTERESE	80
CAPÍTULO 7 - SIMULAÇÃO EM PSCAD/EMTDC	83
7.1 MODELO, EM AMBIENTE DE SIMULAÇÃO PSCAD, DE UM MSIPI PENTAFÁSICO PARTIDA-DIRETA.....	83
7.2 MODELO, EM AMBIENTE DE SIMULAÇÃO PSCAD, DO SISTEMA DE ACIONAMENTO I POR CONTROLE DE VELOCIDADE	87
7.3 MODELO, EM AMBIENTE DE SIMULAÇÃO PSCAD, DO SISTEMA DE ACIONAMENTO II DE TORQUE COM CONTROLE POR HISTERESE	90
CAPÍTULO 8 - RESULTADOS E ANÁLISE DAS SIMULAÇÕES	92
8.1 RESULTADOS E ANÁLISE DA SIMULAÇÃO DE UM MSIPI PENTAFÁSICO A PARTIR DOS PARÂMETROS DE UM MSIPI TRIFÁSICO...	93
8.2 RESULTADOS E ANÁLISE DA SIMULAÇÃO DO SISTEMA DE ACIONAMENTO I POR CONTROLE DE VELOCIDADE	97
8.3 RESULTADOS E ANÁLISE DA SIMULAÇÃO DO SISTEMA DE ACIONAMENTO II DE TORQUE COM CONTROLE POR HISTERESE	101
CAPÍTULO 9 - CONCLUSÕES E TRABALHOS FUTUROS	104
9.1 INTRODUÇÃO.....	104
9.2 CONCLUSÕES.....	105
9.2.1 MODELO MATEMÁTICO	105
9.2.2 ACIONAMENTO DO MSIP DE CINCO FASES	106
9.2.3 PROPOSTAS PARA TRABALHOS FUTUROS	107
REFERÊNCIAS BIBLIOGRÁFICAS.....	108
APÊNDICES	113
APÊNDICE A - MATRIZ DE TRANSFORMAÇÃO PENTAFÁSICA POR COMPONENTES SIMÉTRICO.....	113
APÊNDICE B - MATRIZ DE TRANSFORMAÇÃO PENTAFÁSICA INVARIANTE EM POTÊNCIA	115
APÊNDICE C - MATRIZ DE TRANSFORMAÇÃO PENTAFÁSICA INVARIANTE EM AMPLITUDE	118
APÊNDICE D - BREVE ABORDAGEM NA FORMULAÇÃO MATEMÁTICA DAS INDUTÂNCIAS QUANDO $L_q > L_d$	124
APÊNDICE E - CÁLCULO DAS INDUTÂNCIAS PRÓPRIAS E MÚTUAS DO ESTATOR PARA UM MSIPI DE CINCO FASES	127
APÊNDICE F - REFERINDO AS GRANDEZAS DO ROTOR PARA O ESTATOR	134

LISTA DE FIGURAS

Figura 2.1 – Exemplo de um sistema a vapor no modo turbo-elétrico.....	9
Figura 2.2 - Motor de Combustão Principal a Diesel conectado diretamente à hélice....	10
Figura 2.3 – Exemplo de uma conexão indireta de um motor a Diesel	11
Figura 2.4 – Exemplo de um sistema de propulsão Diesel-elétrico.....	11
Figura 2.5 - Exemplo de um sistema Diesel com HPC.....	12
Figura 2.6 - Exemplo de um sistema de propulsão nuclear [16]	14
Figura 2.7 - Contratorpedeiro Tipo 45 HMS Daring [8].....	17
Figura 2.8 – Diferença estrutural entre propulsão mecânica e elétrica	19
Figura 2.9 – Diferença de projeto entre sistemas segregado e integrado de potência	20
Figura 2.10 – Hélice com configuração POD [22]	23
Figura 2.11 – Configuração POD do tipo indireta (<i>azimuthing thrusters</i>) [23]	24
Figura 2.12 – Instalação de hélices tipo POD no navio civil Queen Mary 2 [24].....	24
Figura 3.1 – Característica torque x velocidade de um motor síncrono em regime permanente	30
Figura 3.2 – Curva torque x ângulo de torque para um MSIP de cinco fases de 3 kW e $I_n = 4,96A$	30
Figura 3.3 – Componentes de torque para um MSIP pentafásico de 3 kW, polos salientes, com valor de pico de corrente de 7,02 A	31
Figura 4.1 - Fluxograma de modelagem matemática de um MSIP de cinco fases.....	34
Figura 4.2 – Sistema de eixos (abcde – alfa-beta) e (abcde- x_1y_1)	39
Figura 4.3 – Enrolamento amortecedor para arranque.....	42
Figura 4.4 - Representação de um circuito idealizado para um MSIP pentafásico com enrolamento amortecedor	43
Figura 4.5 – Convenções nos sentidos dos eixos q, d e ângulo do rotor (θ_r)	48
Figura 4.6 – Circuito do eixo d para motor síncrono rotor bobinado	59
Figura 4.7 – Circuitos dq do MSIP de cinco fases	59
Figura 4.8 – Circuitos $x_1, y_1, 0$ do MSIP de cinco fases	59
Figura 6.1 – Sistema de Acionamento I com controle vetorial	74
Figura 6.2 – Sistema de Acionamento II de Torque com controle por histerese	75
Figura 6.3 – Diagrama fasorial de um MSIP de cinco fases	76

Figura 6.4 – Controlador da malha de corrente	79
Figura 6.5 – Inversor pentafásico	81
Figura 7.1 - Sistema de partida direta da rede de MSIPI pentafásico e trifásico	84
Figura 7.2 – Módulos da transformada pentafásica direta e inversa de Park	84
Figura 7.3 – Circuitos $dq_{x_1}y_10$	85
Figura 7.4 – Equações de tensão de velocidade e torque eletromagnético	86
Figura 7.5 – Sistema de Acionamento I por Controle de Velocidade	87
Figura 7.6 – Inversor VSI-PWM de ganho unitário	88
Figura 7.7 – Controlador de torque e fluxo	88
Figura 7.8 – Equação dinâmica do torque/velocidade e torque resistivo da hélice para condições de navegação livre	89
Figura 7.9 – Sistema de Acionamento II de Torque com controle por histerese	90
Figura 7.10 – Modelamento opcional do inversor pentafásico para cálculo de perdas ..	91
Figura 8.1 – Partida direta da rede de um MSIPI trifásico	94
Figura 8.2 – Partida direta da rede de um MSIPI pentafásico	94
Figura 8.3 - Correntes nominais do motor pentafásico, em regime permanente, após aplicação de carga nominal em $t=1,5s$	95
Figura 8.4 - Diferença entre valores de pico de corrente de fase para os motores pentafásico e trifásico quando simulados simultaneamente em um mesmo ambiente de simulação	95
Figura 8.5 - Fator de potência pentafásico e diferença entre fatores de potência para os motores pentafásico e trifásico quando simulados simultaneamente em um mesmo ambiente de simulação	96
Figura 8.6 - Potência mecânica para os motores trifásico e pentafásico e diferença entre perdas ôhmicas para os respectivos motores quando simulados simultaneamente	96
Figura 8.7 – Curva de velocidade	97
Figura 8.8 – Curva de torque	97
Figura 8.9 – Medição dos valores de pico para correntes de fase e dos valores eficazes para tensões de linha e F-N para um MSIP pentafásico de 3 kW	97
Figura 8.10 – Controle vetorial com $\delta = 90^\circ$	98
Figura 8.11 – Correntes i_{x_1} , i_{y_1} e i_0	98
Figura 8.12 – Controle do módulo da velocidade	98
Figura 8.13 – Controle do módulo e sentido da velocidade	98
Figura 8.14 – Estratégias de acionamento	99

Figura 8.15 – Ganho de torque	99
Fig. 8.16 – Estratégias de acionamento.....	99
Fig. 8.17 – Ganho significativo de torque.....	99
Figura 8.18 – Possibilidade de emprego de torque máximo em situações de patrulhamento do litoral brasileiro.....	100
Figura 8.19 – Variação de módulo e sentido da velocidade durante hipotética manobra de atracação de embarcação com MSIPI 5Φ 150 kW.....	100
Fig. 8.20 – Variações de velocidade	101
Fig. 8.21 – Variações da carga helicoidal	101
Figura 8.22 – Correntes de fase	101
Figura 8.23 – Banda de histerese	101
Fig. 8.24 – Controle vetorial.....	102
Fig 8.25 – Correntes i_{x1}, i_{y1}, i_0	102
Fig. 8.26 – Tensão de fase do motor.....	102
Fig 8.27 – Valor eficaz de tensão	102
Fig. 8.28 – Controle vetorial de torque exercido pelo Sistema de Acionamento II	103
Figura A.1 - Conjunto de 5 fasores de tensão de sequência 1	114
Figura B.1 – Transformada rotacional	116
Figura E.1 – Decomposição vetorial da força-magneto-motriz da fase A para o cálculo da indutância própria da fase A	128
Figura E.2 – Excitação da fase A, para o cálculo do fluxo enlaçado de A em B	130
Figura E.3 – Decomposição dos fluxos (d e q) da fase A no eixo b.....	131
Figura F.1 – Circuito estator – rotor	135

LISTA DE TABELAS

Tabela 2.1 – Vantagens e desvantagens da propulsão Diesel - elétrica.....	13
Tabela 3.1 – Comparação entre motor CC com BLDC, ambos com ímãs	26
Tabela 3.2 – Comparação do MI com PMBM em potências até 15 kW e 3600 rpm.	27
Tabela 8.1 – Parâmetros de simulação para MSIPI trifásico de 3 kW, pentafásico de 3 kW e 150 kW	93
Tabela 8.2 – Parâmetros de circuito para MSIPI com enrolamento amortecedor na potência de 3 kW	93

LISTA DE ABREVIATURAS

Símbolo	Descrição
AC	Alternating Current – Corrente Alternada
BNN	Base Naval de Natal
BLDC	Brushless DC Motors
CA	Caldeira
CC	Corrente Contínua
CODAD	Combined Diesel and Diesel - Combinação de Diesel e Diesel
CODAG	Combined Diesel and Gas - Combinação de Diesel e Gás
CODOG	Combined Diesel or Gas - Combinação de Diesel ou Gás
COGAG	Combined Gas and Gas - Combinação de Gás e Gás
COGOG	Combined Gas or Gas - Combinação de Gás ou Gás
CODLAG	Combined Diesel-Electric and Turbine Combinação de Diesel-Elétrico e Turbina
CONAS	Combined Nuclear and Steam - Combinação de Nuclear e Gás
COSAG	Combined Steam and Gas - Combinação de Vapor e Gás
DTC	Direct Torque Control – Controle Direto de Torque
EE	Engrenagem Elevadora
ER	Engrenagem Redutora
Fp	Fator de potência
FMM	Força Magneto-Motriz
GEP	Gerador Elétrico Principal
HPC	Hélice de Passo Controlado
IGBT	Insulated Gate Bipolar Transistor – Transistor Bipolar de Porta Isolada
IPS	Integrated Power System – Sistema de Potência (Energia) Integrado
MB	Marinha do Brasil
MCA	Motor de Combustão Auxiliar
MCP	Motor de Combustão Principal
MEP	Motor Elétrico Principal
MI	Motor de Indução
MS	Motor Síncrono
MSIP	Motor Síncrono de Ímãs Permanentes

MSIPI	Motor Síncrono de Ímãs Permanentes com ímãs no interior
MSR	Motor Síncrono de Relutância
NDD	Navio Desembarque de Docas
NdFeB	Neodímio-Ferro-Boro
PEI	Propulsão Elétrica Integrada
PI	Controladores do Tipo Proporcional Integral
PMBM	Permanent Magnet Brushless Motor - Motor Síncrono de Ímãs Permanentes sem escova
PMG	Período de Manutenção Geral
PMSM	Permanent Magnet Synchronous Motor – Motor Síncrono de Ímãs Permanentes
PMTFM	Permanent Magnet Transverse Flux Motor – Motor Síncrono de Ímãs Permanentes de Fluxo Transverso
POD	Propulsion with Outboard Electric Motor – Propulsão com motor elétrico por fora do casco
PRM	Programa de Reparagem da Marinha
PWM	Pulse Width Modulation – Modulação por Largura de Pulso
SmCo	Samário-Cobalto
SPI	Sistema de Propulsão Integrado
SVPWM	Space Vector Pulse Width Modulation – Modulação por Largura de Pulso com Vetor Espacial
TG	Turbina a Gás
THD	Total Harmonic Distortion – Distorção Harmônica Total
VSI	Voltage Source Inverter - Inversor Fonte de Tensão

CAPÍTULO 1 - INTRODUÇÃO

A Marinha do Brasil tem proposto um Programa de Reparcelhamento dos seus meios navais junto ao Ministério da Defesa. Tal Programa de Reparcelhamento da Marinha (PRM) contempla a obtenção ou modernização de meios flutuantes, aéreos e de fuzileiros navais, segundo metas de curto, médio e longo prazo [1].

Tal PRM, com investimentos iniciais na ordem de R\$ 6 bilhões, foi previsto ser executado em duas fases: a primeira no período de 2008-2014 e a segunda no período de 2015-2030. O PRM está dividido em oito grupos de prioridade: (1) submarinos e torpedos; (2) navios-patrolha; (3) helicópteros; (4) navios de escolta; (5) navios-patrolha fluviais; (6) sinalização do transporte aquaviário e navios-hidrográficos; (7) navio-aeródromo (modernização), mísseis, minas e munição; e (8) equipamentos para o Corpo de Fuzileiros Navais e navios de desembarque [1].

Além do PRM, a Marinha do Brasil tem estipulado como prioridade o Programa Nuclear da Marinha, o qual tem a responsabilidade de construir o primeiro submarino nuclear brasileiro [1].

Assim, diante de tantos investimentos visando modernizar a Marinha do Brasil e construir nosso submarino nuclear, são imprescindíveis pesquisas tecnológicas voltadas a navios de superfície e submarinos, que possam de alguma forma corroborar com o desenvolvimento técnico nacional.

Dentre os avanços tecnológicos decorrentes das pesquisas, encontram-se as máquinas elétricas multifásicas empregadas em meios navais. Um motor de indução de 15 fases, por exemplo, com 19 MW e 150 rpm tem sido testado pela Marinha Americana, a fim de, em breve, ser empregado no navio DDG 1000 da classe Zumwalt. De igual forma, grandes motores síncronos de ímãs permanentes têm sido desenvolvidos pelas Marinhas Inglesa e Americana, para emprego num futuro próximo [2].

As máquinas multifásicas estão praticamente voltadas a aplicações onde a alta confiabilidade é exigida, tais como veículos elétricos/híbridos, aplicações aeroespaciais, propulsão de navios e aplicações que exigem emprego de alta potência [3]. Suas vantagens, em relação às máquinas trifásicas, consistem em: redução do torque pulsante; redução da corrente por fase do estator para uma mesma potência disponível,

sem incremento da tensão por fase; diminuição das correntes de harmônicos no link CC; seus adicionais graus de liberdade que podem ser utilizados para determinados propósitos, como, por exemplo, o aumento de torque por injeção de corrente de harmônico; as melhorias nas características de ruído e sua alta confiabilidade, dentre outras, tornam-na uma máquina de grande interesse de aplicação no meio naval [4].

Nesse mesmo contexto, surgem também os Motores Síncronos de Ímãs Permanentes sem escova (MSIP, ou em Inglês, Permanent Magnet Brushless Motors - PMBM), os quais já apresentam crescimento em aplicações diversas nas potências até 100 kW, possuindo mais vantagens do que os Motores de Indução (MI) e Síncronos de Relutância (MSR) para potências até 10-15 kW [5], [2]. Suas características de elevada densidade de potência (relação potência/volume), alta eficiência e facilidade de controle do motor pelo ajuste da corrente, além de conseguirem redução de ruído quando comparado aos motores de corrente contínua empregados no sistema de propulsão elétrica de submarinos, reduzidas manutenções devido à ausência de comutadores mecânicos (confiabilidade), melhor eficiência a baixas velocidades quando empregados em embarcações/navios que navegam a velocidade de cruzeiro [6], [5], [2], tornam seu emprego uma realidade próxima nos navios da marinhas de guerra, bem como nos demais tipos de embarcações.

Também, não se poderia deixar de falar nos novos conceitos de propulsão elétrica, os quais estão revolucionando os conceitos dos novos navios militares. A Marinha dos Estados Unidos já propôs que seus novos navios em construção possuirão sistemas de propulsão elétrica, a começar da construção dos *destroyers* DD-21 [2]. Esses novos navios militares americanos formarão a Força Naval Elétrica Americana [7], realidade esta já visível na Marinha Inglesa com a operação dos Contratorpedeiros da Classe “Daring”, os quais incorporam o conceito de navio elétrico com sistema de propulsão elétrica integrada [8], [7].

1.1 MOTIVAÇÃO

Os primeiros protótipos de motores síncronos de ímãs permanentes do tipo terras-raras, aplicados a navios militares com potências superiores a 1MW, datam dos anos 1980. Em 1986, por exemplo, a Siemens da Alemanha desenvolveu um motor síncrono de ímãs permanentes, com ímãs de SmCo, bem como seu respectivo controle, os quais foram instalados numa nova geração de submarinos [6].

A Marinha Americana tem interesse em utilizar motores síncronos de ímãs permanentes em seus navios num porvir próximo. Em 2007/2008, a DRS Technologies iniciou experimentos, numa base americana de testes de navios militares, em dois motores síncronos de ímãs permanentes de 18 MW. Motores, estes, que foram originalmente idealizados para compor a próxima geração de navios militares DD(X), *destroyer*, da frota americana [2].

A Marinha Inglesa está pesquisando e desenvolvendo um motor síncrono de ímãs permanentes de fluxo transverso (em Inglês, Permanent Magnet Transverse Flux Motor - PMTFM) com elevada densidade de potência a fim de poder aplicá-lo nas pequenas Fragatas e Corvetas. A empresa Rolls Royce tem projetado, fabricado e testado um PMTFM para demonstração com 2 MW, dois discos, duas fases, 76 polos, 195 Hz, 308 rpm [2].

As características do motor síncrono de ímãs permanentes como: menor tamanho/peso para uma mesma potência de saída quando comparado com os motores de corrente contínua (CC), a sua maior eficiência em relação ao motor CC, aliados ao fato de permitirem a implementação de uma malha de controle fácil e flexível, bem como possuírem menores exigências de manutenção e reduzido ruído no sistema de propulsão [6], fazem-no uma excelente alternativa para ser empregado em navios de superfície, bem como, submarinos convencionais ou nucleares, com propulsão híbrida, em substituição aos existentes motores CC.

Logo, o escopo dessa dissertação é voltado e motivado a atender as necessidades atuais e futuras da Marinha do Brasil, procurando-se basear nas novas tecnologias empregadas em sistemas de propulsão elétrica e no emprego dos motores síncronos de ímãs permanentes multifásicos.

A referida dissertação visa contribuir com a pesquisa de MSIP na área naval, os quais poderão, num futuro próximo, estarem sendo empregados em algum meio naval brasileiro, seja navio de superfície ou submarino. Quanto a este último é inevitável não falar do desenvolvimento do primeiro submarino nuclear brasileiro, cuja concepção representará nova dimensão ao Poder Naval, garantindo-lhe invejável capacidade de dissuasão e colocando-o à altura das necessidades resultantes da missão constitucional da Força Naval.

1.2 OBJETIVO

O objetivo central desta Dissertação é a modelagem detalhada de um Motor Síncrono de Ímãs Permanentes com força contra eletromotriz senoidal (MSIP), de cinco fases, com rotor de polos não salientes, de polos salientes com e sem enrolamento amortecedor, bem como a implementação de sistemas de acionamento que consigam garantir o desempenho desejado do motor elétrico pentafásico.

Este trabalho visa contribuir no estudo e na aplicação de MSIP, também conhecidos como *brushless AC motors*, quando voltados a aplicações de propulsão elétrica em navios militares, colaborando, assim, com a pesquisa científica naval e com subsídios para a execução do PRM.

Serão realizados desenvolvimentos matemáticos para a modelagem do MSIP pentafásico, bem como simulações no Programa PSCAD/EMTDC, de forma a verificar a modelagem e os sistemas de acionamento executados nesse tipo de motor.

1.3 DELIMITAÇÃO DO TRABALHO

Esta Dissertação busca inicialmente conceituar e abranger os principais tipos de sistemas de propulsão, inclusive, abordando, aqueles que são usados nos meios navais da Marinha do Brasil.

Em seguida, procura-se ter uma visão dos novos conceitos de sistema de propulsão e suas tecnologias, bem como das características e aspectos dos MSIP.

Posteriormente, é levantado um modelo matemático para um MSIP, com excitação senoidal, pentafásico, com rotor de polos salientes, com e sem enrolamento amortecedor, e não salientes. Devido à dificuldade de se encontrar dados de simulação para um MSIP de cinco fases, foram estabelecidas duas linhas de ação, as quais objetivaram conseguir parâmetros elétricos de circuitos para o MSIP de cinco fases.

São realizadas simulações com um MSIP pentafásico, com excitação senoidal, partindo diretamente da rede e através de sistemas de acionamento com controle vetorial. O sistema de partida direta é feito por meio de enrolamentos amortecedores, os quais, matematicamente, são representados pelos circuitos “ k_d ” e “ k_q ”. O motor, assim, parte como um gaiola de esquilo até atingir o sincronismo.

O acionamento deste motor é realizado por dois sistemas. O primeiro consiste de um Sistema de Acionamento I por Controle de Velocidade e o segundo de um Sistema de Acionamento II por Controle de Torque. Em ambos os sistemas é empregada a estratégia de controle vetorial, o qual é desenvolvido baseado no referencial dinâmico d-q, com duas malhas de realimentação, onde uma é de corrente e a outra de velocidade. Reguladores PI são utilizados tanto para o controle de corrente quanto para o de velocidade. No Sistema de Acionamento I também procura-se atingir a região de máximo torque com aproveitamento do torque de relutância. O objetivo desses dois tipos de acionamento é verificar o comportamento do motor do navio/embarcação frente a variações de velocidade e torque.

No Sistema de Acionamento II de Torque com controle por histerese, o motor é alimentado através de um inversor fonte de tensão pentafásico (*Voltage Source Inverter - VSI*), no qual o chaveamento ocorre por meio de transistores do tipo IGBT (*Insulated Gate Bipolar Transistor*).

O MSIP pentafásico é simulado, em ambiente PSCAD/EMTDC, através de circuitos elétricos nos referenciais $dq_{x1}y_{10}$. Para tornar a simulação mais próxima da operação de um motor de navio, uma carga helicoidal é modelada/simulada e os resultados apresentados.

A simulação do motor ocorreu na faixa de potência para implementação em bancada (3 kW) e na faixa de potência condizente com a de uma embarcação do tipo lancha ou iate (150 kW), a qual se aproxima mais de um navio militar de pequeno porte. Os conceitos teóricos e os resultados das simulações servem de parâmetros e base para futuras implementações e simulações envolvendo motores de maior potência.

1.4 ESTRUTURA DA DISSERTAÇÃO

Esta dissertação encontra-se dividida em capítulos, os quais foram organizados de forma a facilitar o entendimento do tema proposto. Logo, o desenvolvimento da dissertação considerou a seguinte sequência de capítulos:

Capítulo 1 – Apresenta o escopo da dissertação (Introdução, Motivação, Objetivo e Delimitação do Trabalho).

Capítulo 2 – Aborda sistemas de propulsão marítima e aqueles empregados na Marinha do Brasil. Apresenta o sistema de propulsão elétrica, estabelecendo uma comparação com o sistema de propulsão mecânica. Também introduz os conceitos de propulsão *Podded* e de sistema de propulsão integrado.

Capítulo 3 – Os motores síncronos de ímãs permanentes são apresentados, classificados e comparados com os motores de indução e de corrente contínua em uma determinada faixa de potência. MSIPs multifásicos são introduzidos e são descritas suas vantagens em relação aos equivalentes trifásicos. As características de torque para esse tipo de motor também são relatadas.

Capítulo 4 – Neste capítulo é realizada uma modelagem matemática detalhada de MSIPs pentafásicos com ímãs no interior (com e sem enrolamento amortecedor) e com ímãs na superfície.

Capítulo 5 – Neste capítulo são apresentadas as linhas de ação que resultaram nos parâmetros utilizados nas simulações dos MSIPs pentafásicos.

Capítulo 6 – Descreve o controle aplicado a um MSIP pentafásico através das estratégias de ângulo de torque constante e igual a 90° (noventa graus) e a de máximo torque por corrente do estator. O motor é acionado pelo Sistema de Acionamento I por controle de velocidade e pelo Sistema de Acionamento II de Torque com controle por histerese.

Capítulo 7 – Neste capítulo, são simulados, em ambiente PSCAD/EMTDC, os Sistemas de Acionamento I e II, bem como um Motor Síncrono de Ímãs Permanentes com ímãs no Interior (MSIPI) pentafásico partida-direta.

Capítulo 8 – Mostra os resultados e as análises das simulações.

Capítulo 9 – Trata das conclusões da dissertação e dos trabalhos futuros.

CAPÍTULO 2 - PROPULSÃO EM NAVIOS E EMBARCAÇÕES

O conceito de embarcação é definido através da Lei N° 9.537 de 11 de dezembro de 1997, a qual a define como qualquer construção, inclusive as plataformas flutuantes e, quando rebocadas, as fixas, sujeita à inscrição na Autoridade Marítima e suscetível de se locomover na água por meios próprios ou não, transportando pessoas ou cargas [9].

Embarcação, também, pode ser definida como sendo uma construção feita de madeira, concreto, ferro, aço ou da combinação desses e outros materiais, que flutua e é destinada a transportar pela água, pessoas ou coisas. Tal conceito pode ser estendido para Barco, o qual tem o mesmo significado, mas usa-se pouco. Navio, nau, nave, designam, em geral, as embarcações de grande porte [10].

Dentre os vários tipos de embarcações de esporte e/ou recreio, de pequeno, médio e grande porte, podem-se citar, como exemplos típicos, as escunas, os saveiros, as lanchas, os veleiros, os iates, etc [11]. Já dentro do conceito de navio ou de embarcações bélicas de grande porte, mencionam-se, como exemplos típicos, as Corvetas, as Fragatas, os Navios Aeródromos, os Submarinos, etc.

2.1. SISTEMAS DE PROPULSÃO

Os tipos básicos de sistemas de propulsão marítima, à exceção das velas e remos, podem ser classificados em [12], [10]:

- Vapor Convencional;
- Diesel
 - Diesel-Convencional;
 - Diesel-Elétrico;
- Turbinas a Gás;
- Nuclear; e
- Combinado.

2.1.1. SISTEMAS A VAPOR

Os sistemas a vapor, de uma forma geral, se baseiam na geração de vapor por uma caldeira, a qual irá movimentar através de uma engrenagem redutora, o eixo do navio [10]. O grande número de equipamentos e aparelhos, exigidos nesse tipo de propulsão, tornam, contudo, desvantajoso o seu emprego para pequenas potências [12].

Existem sistemas de vapor que trabalham no modo turbo-elétrico, conforme Figura 2.1. Nesses sistemas, a turbina, que é acionada pelo vapor da caldeira, movimenta um gerador elétrico, o qual alimentará um Motor Elétrico Principal (MEP), fazendo a hélice da embarcação girar [12], [10].

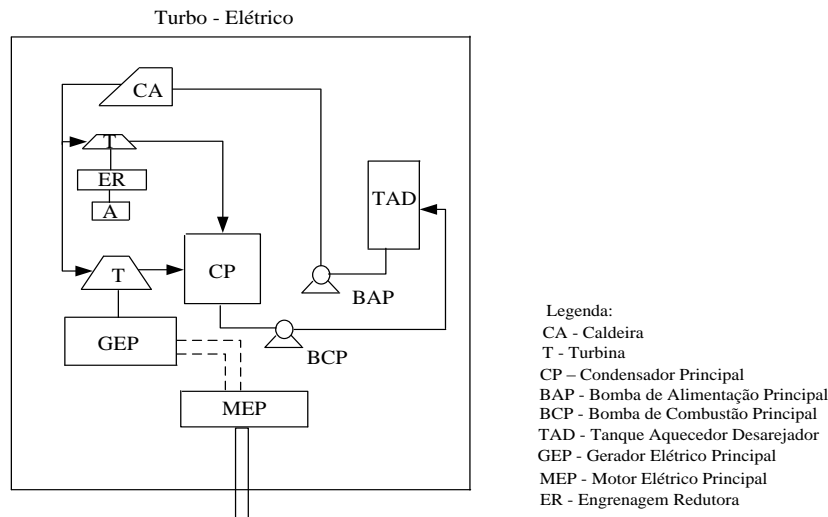


Figura 2.1 – Exemplo de um sistema a vapor no modo turbo-elétrico.

2.1.2 SISTEMAS A DIESEL

O primeiro motor a Diesel usado em navio data de 1912. Nesta ocasião, seu emprego foi bem sucedido, levando-o a dominar a propulsão marítima. Em 1940, cerca de 30 % de toda a tonelagem mundial, transportada por meios marítimos, ocorria com sistema de propulsão a motor Diesel [12]. Hoje, a maioria dos navios mercantes da frota

mundial usa motores a Diesel em suas instalações propulsoras e sistemas auxiliares. Nesses navios, a instalação propulsora Diesel-mecânica é a predominante, estando a instalação propulsora Diesel-elétrica em expansão [13].

Quanto ao princípio de funcionamento, o motor é uma máquina de combustão interna que transforma a energia química do combustível em energia mecânica do eixo. No caso do motor Diesel, a combustão é causada pela elevada temperatura oriunda da compressão do ar (por isso também é conhecido como motor de ignição por compressão) [12].

Quanto à forma de acoplamento à hélice, os motores Diesel podem ser conectados diretamente, Figura 2.2, ou indiretamente por meio de uma engrenagem redutora (Figura 2.3) [10], [12]. Nos sistemas de propulsão Diesel - elétrico, Figura 2.4, o qual será visto especificamente na seção 2.1.3, o motor Diesel encontra-se interligado a um Gerador Elétrico Principal (GEP), o qual alimentará o Motor Elétrico Principal da embarcação (MEP) [12]. Há também as configurações de montagem de um motor Diesel junto a um sistema de Hélice de Passo Controlado (HPC), como ocorre nas Fragatas Classe Niterói [12], [14]. Nesse sistema os motores Diesel são conectados, através de acoplamentos fluidos individuais, a uma engrenagem elevadora, e daí, através de uma embreagem síncrona, conectam-se à engrenagem redutora principal, conforme Figura 2.5 [12] [14].

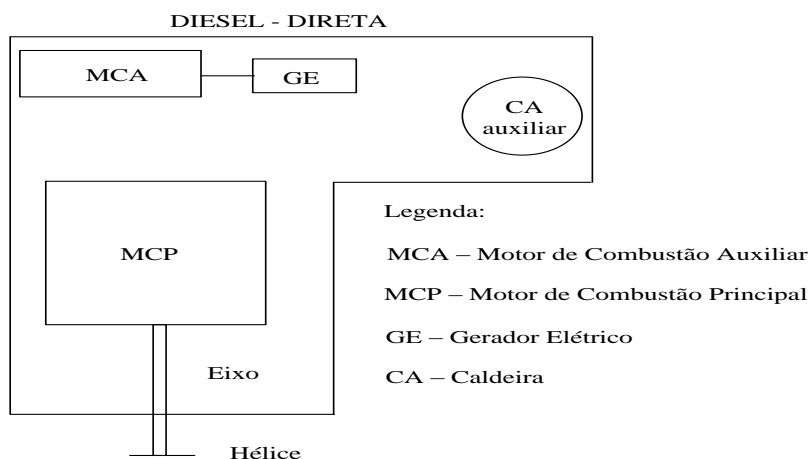


Figura 2.2 – Motor de Combustão Principal a Diesel conectado diretamente à hélice.

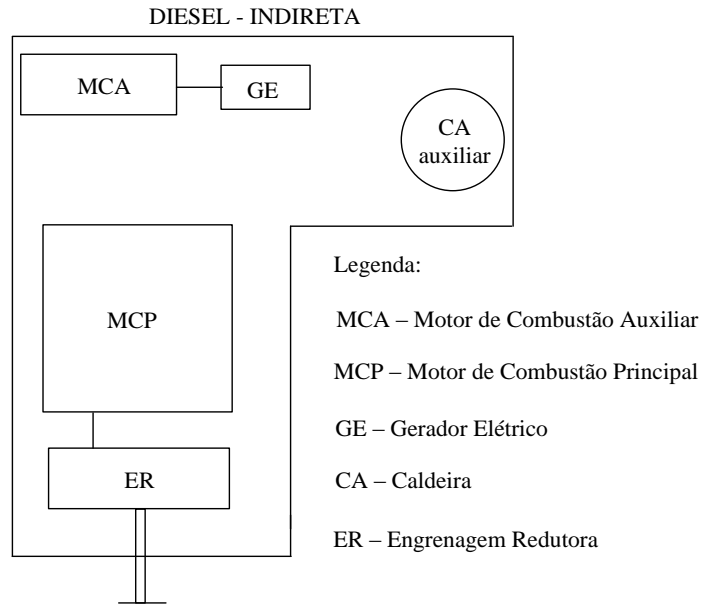


Figura 2.3 – Exemplo de uma conexão indireta de um motor a Diesel.

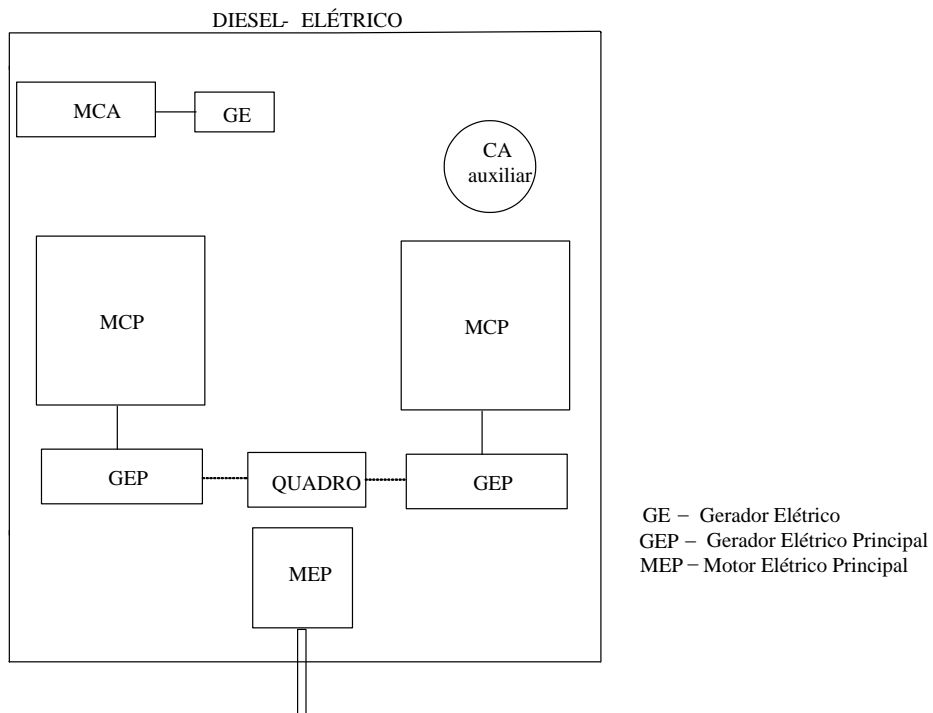


Figura 2.4 - Exemplo de um sistema de propulsão Diesel-elétrico.

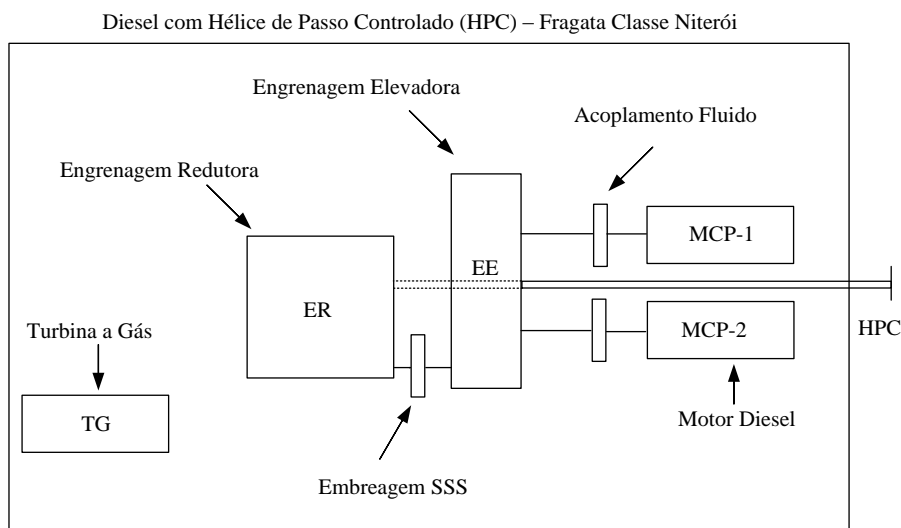


Figura 2.5 - Exemplo de um sistema Diesel com HPC.

2.1.3 SISTEMAS DIESEL-ELÉTRICO

Conceitua-se como sistema a propulsão Diesel - elétrico, aquele cuja instalação é realizada através de motores Diesel, acoplados a geradores elétricos que, por sua vez, alimentam motores elétricos, os quais transmitem o movimento rotacional à hélice. Tais motores podem estar conectados diretamente à hélice, conforme retratado pela Figura 2.4, ou, indiretamente, através de engrenagens redutoras [12], [10].

As principais vantagens e desvantagens da propulsão Diesel - elétrica podem ser mencionadas na Tabela 2.1 [12], [15].

Motor Diesel-Elétrico	
Vantagens	Desvantagens
Flexibilidade – os motores não precisam ser localizados nas proximidades do eixo propulsor;	Eleva-se o risco de avarias elétricas, as quais podem ocasionar incêndio e comprometer a fluabilidade do navio;
Desde que se utilizem múltiplos geradores e motores elétricos, a segurança do navio é melhorada à medida que a avaria de uma unidade não	Requer pessoal mais treinado e habilitado;

compromete a perda de potência total;	
Facilidade de operação, o qual poderá ser feito do passadiço;	Requer um número grande de sobressalentes; e
Excelente economia de combustível nas potências reduzidas, devido ao controle das unidades geradoras;	Elevação do custo de manutenção em regiões tropicais úmidas.
Adaptabilidade: os geradores elétricos podem fornecer energia elétrica da propulsão para outras áreas de serviço; e	---
Diminuição das vibrações, tendo em vista a não conexão mecânica entre o casco e o motor, como no caso de propulsores tipo <i>POD</i> (derivado de <i>Propulsion with Outboard Electric Motor</i>).	---

Tabela 2.1 – Vantagens e desvantagens da propulsão Diesel - elétrica.

2.1.4 TURBINAS A GÁS

As turbinas a gás são muito empregadas na aviação e ao longo do tempo vêm sendo aplicadas em navios de guerra de alta velocidade, como as Fragatas. O ciclo básico de conversão de potência útil de uma turbina pode ser resumido em fases: fase da compressão da massa de ar, fase da combustão, onde a massa de ar se mistura com o combustível pulverizado num queimador e a fase da expansão, realizada por um ou mais turbinas, onde parte da energia se converte em potência útil [10].

2.1.5 SISTEMAS DE PROPULSÃO NUCLEAR

Um sistema de propulsão nuclear, de uma forma geral, pode ser definido como aquele em que a energia calorífica liberada na fissão nuclear é convertida, por processos termodinâmicos normais, em potência útil propulsora [12]. A fissão é uma reação

especial que ocorre em raros elementos como o Urânio-235, possuindo dois grandes resultados: a primeira é a grande quantidade de energia desprendida e a segunda é que a reação nuclear se desenvolve de modo crescente, de modo que todo material físsil seja desintegrado [10]. A Figura 2.6 apresenta uma ilustração de um diagrama esquemático para um sistema de propulsão nuclear.

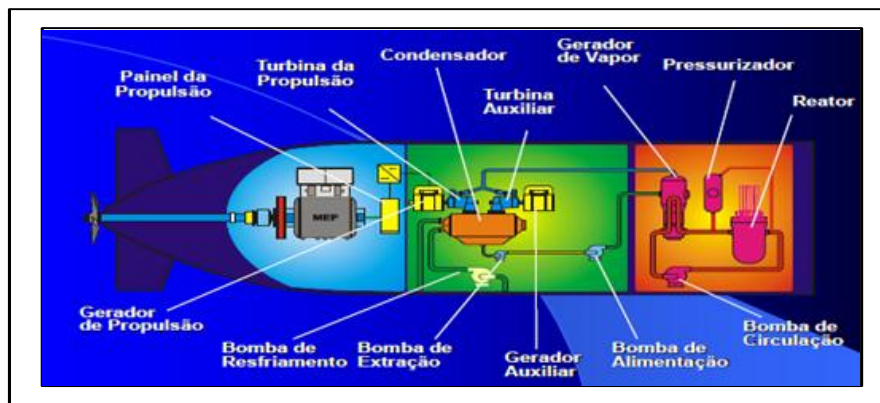


Figura 2.6 - Exemplo de um sistema de propulsão nuclear [16].

2.1.6 SISTEMAS DE PROPULSÃO COMBINADOS

Os navios de guerra necessitam uma ampla capacidade de variação da velocidade, a fim de cumprir as suas mais diversas missões. Assim, empregam sistemas de propulsão não convencionais, que em sua grande maioria são os listados abaixo [12], [14].

CODOG (*Combined Diesel or Gas*). Propulsão combinada entre motores Diesel e turbinas a gás. As turbinas a gás são dedicadas a manobras rápidas e de alta velocidade.

CODAG (*Combined Diesel and Gas*). Torna-se diferente do sistema CODOG nos regimes de alta velocidade. Nesta situação, os motores a Diesel trabalham em conjunto com as turbinas a gás.

COGOG (*Combined Gas or Gas*). Propulsão combinada entre tipos de turbinas a gás, onde se utiliza uma turbina a gás de menor consumo para velocidades de cruzeiro e uma turbina de alto rendimento para velocidades maiores, onde se exige alta produtividade.

COGAG (*Combined Gas and Gas*). Semelhante ao anterior, mas neste caso os dois tipos de turbina a gás operam conjuntamente em altas velocidades.

CODLAG (*Combined Diesel-Electric and Gas Turbine*). Pode-se afirmar que o CODLAG é um sistema variante do CODAG, onde motores elétricos são acrescentados ao sistema de propulsão, com a finalidade de se obter níveis de ruído baixos quando operando em baixas velocidades.

COSAG (*Combined Steam and Gas*). É um sistema praticamente não utilizável nos navios modernos, restrito a alguns navios obsoletos no mundo. Neste arranjo, a turbina a vapor faz a função do motor a Diesel para regimes mais econômicos. Em altas velocidades, os dois atuam conjuntamente.

CODAD (*Combined Diesel and Diesel*). Operam semelhantemente ao COGAG, no qual, normalmente, metade dos motores trabalham nas atividades de baixas velocidades, enquanto todo o sistema é dirigido para desempenho máximo.

CONAS (*Combined Nuclear and Steam*). O arranjo é dividido entre caldeiras, que produzem vapor para trabalhar a baixas velocidades, e reatores nucleares, que alimentam outro grupo de turbinas a vapor, para operação na faixa de altas velocidades. O sistema ainda permite o acionamento mútuo entre caldeiras e reatores para obter velocidades acima de 30 nós.

2.2. SISTEMAS DE PROPULSÃO NA MARINHA DO BRASIL

Na Marinha do Brasil (MB) é utilizado o sistema de propulsão CODOG, com controle automatizado, nas Fragatas Classe “Niterói” e nas Corvetas Classe “Inhaúma”. Já nas Fragatas da Classe “Greenhalgh”, a MB utiliza o sistema COGOG [14], [12]. Quando o sistema CODOG está em funcionamento, o motor Diesel é responsável por 90% ou mais das horas de funcionamento do sistema de propulsão, face ao alto custo de operação das turbinas a gás [14].

Já os submarinos da Classe “Tupi” possuem a propulsão Diesel-elétrica, em que um motor elétrico principal acoplado ao eixo propulsor por um acoplamento flexível é o responsável em determinar a rotação do navio.

O Navio Aeródromo São Paulo e o Navio Desembarque de Docas (NDD) possuem propulsão a turbina a vapor [14].

Tais quais os Navios Patrulhas classe Grajaú, responsáveis pelo patrulhamento da costa brasileira, praticamente todos os navios auxiliares da Marinha do Brasil, ou seja, aqueles empregados no suprimento, manutenção e reparo dos navios de guerra, bem como no transporte de tropas e resgate de feridos, possuem propulsão a Diesel [14].

Assim, pode-se concluir que o sistema de propulsão a Diesel é dominante nos sistemas propulsores da Marinha do Brasil, restringindo-se o emprego do sistema propulsor Diesel-Elétrico aos submarinos convencionais da Classe Tupi [14].

2.3. PROPULSÃO ELÉTRICA

Após ceder espaço para a propulsão mecânica em meados de 1940, a propulsão elétrica, aplicada em larga escala a navios mercantes, emergiu novamente na década de 1980, com o avanço da Eletrônica de Potência, que possibilitou o uso de acionamentos com velocidade variável em uma grande faixa de potências [2].

Hoje, o crescimento do emprego de motores e geradores elétricos para aplicações em propulsão naval é de mais de 20%. Atualmente, quase todos os navios

civis de cruzeiro e alguns de carga já fizeram a mudança do seu sistema de propulsão para o do tipo elétrico [2].

No meio militar, a Marinha Americana e a Inglesa partiram na vanguarda no que diz respeito ao estudo e a construção de navios com propulsão elétrica. A Marinha dos Estados Unidos estabeleceu, em 2000, a intenção de migrar os sistemas de propulsão naval dos seus navios para o sistema de propulsão elétrica. Assim, foi definido que os novos navios *destroyers* DD-21 juntamente com a nova geração de navios de guerra da Marinha dos EUA (Navio Anfíbio de Assalto Tipo LHD8 para Múltiplos Propósitos, Navio Aeródromo do Futuro CVNX e o novo Submarino de Ataque Classe Virgínia) formarão a base da “Força Naval Elétrica”, fundamentada nas novas tecnologias da propulsão elétrica e de Sistema de Propulsão Integrado (SPI) [17], [7].

Não diferentemente, a Marinha Inglesa, por sua vez, conseguiu realizar a construção de seis Contratorpedeiros Tipo 45 da classe “Daring” (Figura 2.7). Esses navios utilizam um motor de indução avançado, como MEP, consistindo de 6 pares de polo e de 15 fases, capaz de proporcionar um torque de 1.061 MNm, tendo velocidade máxima de rotação de 180 rpm [18]. Também incluem vários sistemas, os quais são absolutas novidades entre grandes navios de guerra, incorporando o conceito da Propulsão Elétrica Integrada (PEI), que permite fornecimento simultâneo de energia para a propulsão e carga auxiliar [17].



Figura 2.7 - Contratorpedeiro Tipo 45 HMS Daring [8].

As modificações internas nos Contratorpedeiros tipo 45 da classe Daring representaram um ganho de 40% no espaço destinado à tripulação. As atuais instalações são consideradas sofisticadas e garantem o máximo de conforto para uma tripulação que pode estar no mar por longos períodos [18].

2.3.1 PROPULSÃO ELÉTRICA x PROPULSÃO MECÂNICA

A diferença básica entre um sistema de propulsão mecânico e um elétrico é que enquanto o primeiro emprega um motor a Diesel, por exemplo, para acionar o eixo propulsor, o segundo necessita de um acionador primário, gerador elétrico, conversores elétricos (dentre outros) e de um motor elétrico para acionar o eixo propulsor, cabendo ao motor elétrico a função de transmitir o movimento à hélice [19].

Um sistema de propulsão mecânica é tão grande e pesado que os projetistas de navios têm de projetar e construir o resto do navio em torno dele, em vez de criar um sistema de propulsão adaptado mecanicamente para o navio. Tamanhos e locais de máquinas em sistemas de propulsão mecânica reduzem o espaço disponível para carga e passageiros e limitam o número de carga e descarga de um navio. Um comprimento considerável do eixo de propulsão mecânico torna desafiador o uso do espaço nas praças de máquinas dos navios [20].

Por outro lado, em um sistema de propulsão elétrico não há nenhuma ligação direta, como eixo e caixa de velocidades, entre o acionador primário e a hélice. O recurso de nenhuma ligação direta entre o acionador primário e a hélice em um sistema de propulsão elétrica, Figura 2.8, oferece aos projetistas de navios duas grandes vantagens em relação ao mecânico [20].

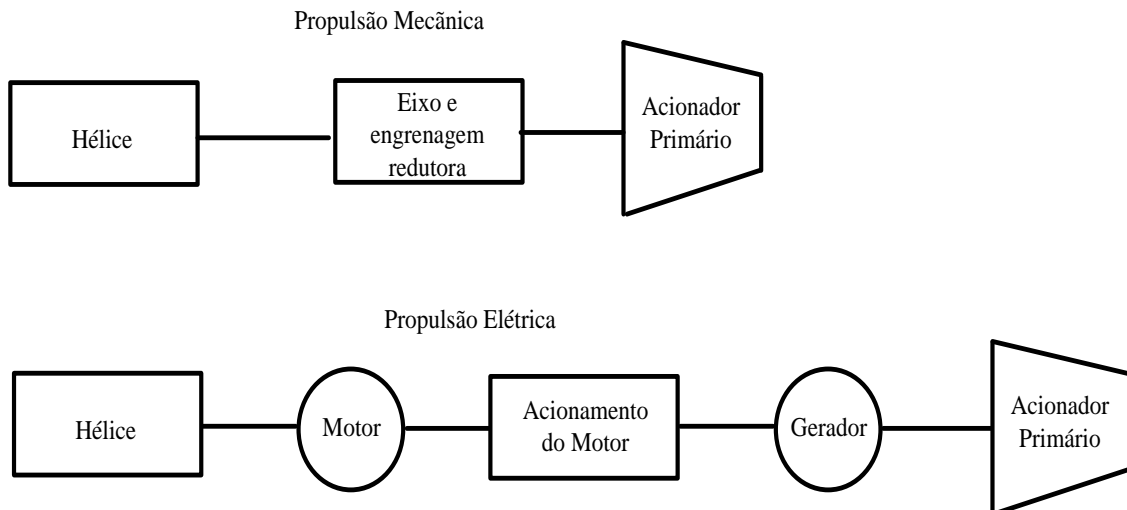


Figura 2.8 – Diferença estrutural entre propulsão mecânica e elétrica.

A primeira vantagem é que a velocidade da turbina (acionador primário) torna-se completamente desacoplada da velocidade da hélice, tornando possível aos projetistas navais otimizar a velocidade da turbina com considerável eficiência de combustível. A segunda é que os arquitetos e engenheiros navais têm mais flexibilidade de projeto, já que a alta relação (potência-peso) referente às máquinas elétricas em um sistema de propulsão elétrica reduz o espaço interno do navio necessário à instalação de máquinas, podendo-se acomodar mais cargas e passageiros em navios comerciais e mais armas e militares em navios de guerra [20].

2.3.2 UM NOVO AVANÇO: INTEGRAÇÃO ENTRE OS SISTEMAS DE ENERGIA

Cada vez mais os navios de guerra estão demandando mais potência para seus sistemas de propulsão ao mesmo tempo em que passam a requerer mais potência elétrica para as cargas chamadas “hotel”, sistemas de armas e sensores. Na maioria dos navios de guerra do mundo, inclusive os da Marinha do Brasil, com raríssimas exceções, a planta de potência do sistema de propulsão é separada da do sistema de armas e das cargas do tipo “hotel”. Isso leva ao entendimento que embora o navio não

esteja com toda potência aplicada ao sistema propulsor, ele não consegue redirecioná-la aos demais sistemas mencionados acima.

Em face do apresentado, surge o conceito de Integrated Power System (IPS), o qual redireciona as grandes quantidades de energia alocadas ao sistema de propulsão, quando não empregadas, para os demais sistemas. Esse é o novo conceito a ser empregado nos futuros navios elétricos da Marinha Americana. Nas atuais tecnologias, sem IPS, o sistema elétrico é restrito à praça de máquinas e trabalha ao lado de sistemas mecânicos, hidráulicos, pneumáticos entre outros. O IPS, no entanto, conduz a eletrificação do navio como um todo: a propulsão e as máquinas auxiliares; o comando e o controle; as armas e os sensores [20] [17].

A diferença estrutural e de projeto entre um Segregated Power System, com acionadores primários separados para atender a potência de propulsão e as demais cargas do navio, e um IPS é apresentada na Figura 2.9, na qual se pode observar a redução de acionadores primários nesse último sistema.

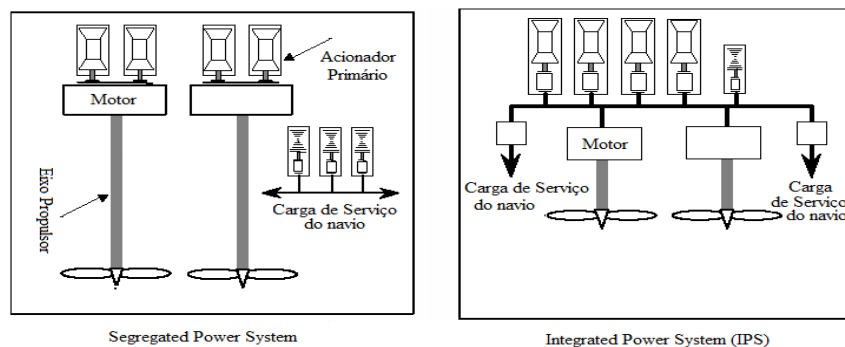


Figura 2.9 – Diferença de projeto entre sistemas segregado e integrado de potência.

2.3.3 VANTAGENS DA PROPULSÃO ELÉTRICA

Assim, diante dos conceitos expostos, podem-se citar as inúmeras vantagens de um sistema de propulsão elétrica em relação a um mecânico, entre os quais [7], [19], [21]:

- Aumento da capacidade de sobrevivência no mar, ocasionado pelo redirecionamento do sistema de potência em caso de avaria na carga/máquina;
- Melhoria da eficiência e redução do consumo de combustível. Os acionadores primários podem operar no ponto de melhor rendimento independentemente da velocidade de rotação da hélice, aliado ao fato de que já não existem mais conexões mecânicas entre o motor e o eixo propulsor, o que diminuem as perdas;
- Redução da vibração pela inexistência de conexão mecânica entre o motor e o casco;
- Maior flexibilidade, à medida que um maior número de geradores pode ser conectado;
- Redução de Custos: não há necessidade de motores elétricos auxiliares, como no caso da propulsão mecânica. O sistema também permite que sejam utilizados todos os dispositivos de acionamento principal nas altas velocidades e nas velocidades baixas sejam desligados os que não forem necessários;
- Economia de espaço: alta relação potência/peso para as máquinas elétricas, permitindo um melhor rearranjo do navio, com ganho de acomodações para a tripulação;
- Redução da assinatura acústica: não existem mais engrenagens redutoras, o que leva a um navio com menores níveis de ruído; e
- Redução da emissão de poluentes: redução da queima de gases poluentes provenientes da queima do óleo diesel.

2.4 TIPOS DE UNIDADES PROPULSORAS

O método de propulsão a ser empregado nos navios é uma das mais importantes considerações de projeto a ser definida. O uso de motores elétricos em sistemas de propulsão não só permitirá vantagens para a embarcação quando no mar, mas também quando estiver atracada ou docada.

Em conversa com engenheiros mecânicos, eletricitas e navais da Base Naval de Natal (BNN), Organização Militar da Marinha do Brasil, responsável em reparar todos os navios militares pertencentes à área do Comando do Terceiro Distrito Naval, e através da larga experiência deste mestrande em reparos de navios da Marinha do Brasil nesta mesma Base, sabe-se que os períodos de reparo de navios do tipo patrulha da Marinha quando em Períodos de Manutenção Geral (PMG) são normalmente de 60 a 90 dias, possuindo pontos críticos, como: a retirada e balanceamento da hélice, o alinhamento e desempenho do eixo, a manutenção das caixas redutoras e do próprio motor, o qual depende de inúmeros sobressalentes, alguns vindos até do exterior.

A manutenção do eixo está normalmente limitada ao número de tornos mecânicos e as suas capacidades. Um navio maior que um patrulha, por exemplo uma Corveta ou Fragata, necessitaria de tornos mecânicos com capacidades maiores de receber os eixos. Assim, com o uso da propulsão elétrica, a capacidade de um estaleiro não estará mais limitada ao conjunto engrenagem redutora-eixo, muito pelo contrário, o uso da propulsão elétrica pode reduzir significativamente o tamanho do eixo ou até eliminá-lo, contribuindo, assim, para que um navio de guerra permaneça menos tempo atracado.

De forma similar, o tamanho do eixo é fator limitador em operações de docagem. Dependendo do tipo de Dique e da sua capacidade, um navio que embora possua calado para docar, pode ter sua docagem impedida pelo limitado raio de ação imposto às equipes de manutenção, quando trabalharem na retirada e recolocação de eixos danificados.

Os tipos de configurações de unidades propulsoras que se encontram em análise pela Marinha dos Estados Unidos são basicamente dois: propulsão dentro do casco (*In-Hull Propulsion*) e propulsão encapsulada (*Podded Propulsion*) [21].

2.4.1 PROPULSÃO *IN-HULL*

Nesta configuração, o motor principal está localizado dentro do navio. O motor transfere torque ao eixo, que atravessa o casco, e aciona a hélice. Em virtude do eixo se estender para fora do casco, adicionais equipamentos são necessários ao sistema de propulsão, entre os quais: rolamentos, selos mecânicos e lemes [2], [21].

Com o uso de motores elétricos, o tamanho do eixo pode ter significativa redução, devido, principalmente, a flexibilidade de seu posicionamento. Este método, Propulsão *in Hull*, é o empregado em todos os navios de superfície americanos, seguindo os navios brasileiros essa tendência [21].

2.4.2 PROPULSÃO *PODDED*

O sistema de propulsão com POD já é bastante usado em navios civis. Os PODs podem ser acionados diretamente ou indiretamente. Em um acionamento direto, o motor principal é localizado fora do casco do navio, dentro de um invólucro ou POD. Assim, como se observa na Figura 2.10, a hélice é montada diretamente no motor, eliminando a necessidade de um eixo que sai para fora do casco. São empregados numa faixa de potência de 1MW a 30MW numa variedade de navios civis [21] [2].

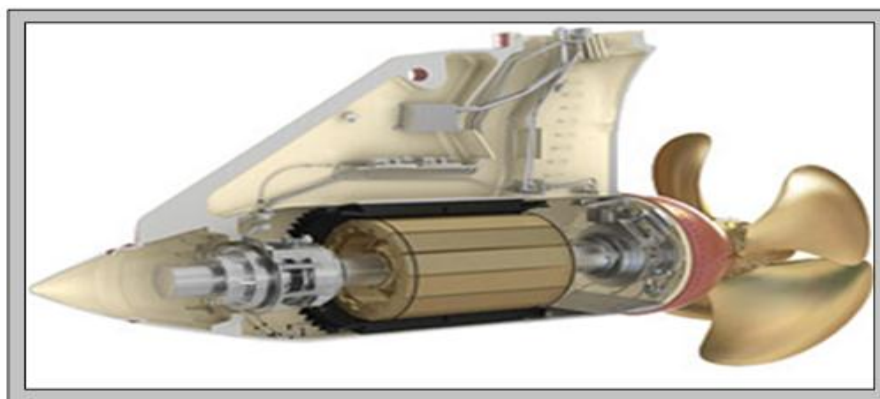


Figura 2.10 – Hélice com configuração POD [22].

Já os PODs com acionamentos indiretos, Figura 2.11, são conhecidos como *azimuth thrusters*. Nesse tipo de configuração, o motor principal fica acima da linha d'água e aciona a hélice com a ajuda de um sistema de transmissão de engrenagens. A hélice é girada 360° ao redor do eixo vertical, providenciando um empuxo multi-direcional. São empregados numa faixa de potência acima de 7 MW [21] [2].

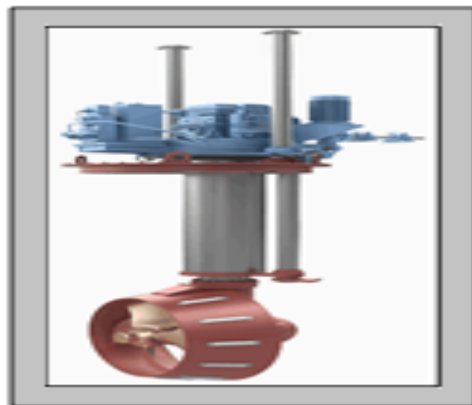


Figura 2.11 – Configuração POD do tipo indireta (*azimuthing thrusters*) [23].

A Marinha Americana encontra-se interessada no sistema com acionamento direto de PODs, Figura 2.12, já que possuem menos ruído e maior eficiência por não possuírem engrenagens redutoras. Também eliminam a necessidade de lemes e de eixos, superando os problemas associados com as penetrações de casco. O POD pode girar até 360 graus, permitindo um empuxo direto e reverso [21] [2].



Figura 2.12 – Instalação de hélices tipo POD no navio civil Queen Mary 2 [24].

2.5 CONCLUSÕES

Ao final deste capítulo, conclui-se:

- O sistema de propulsão integrado (SPI) e o emprego de sistemas de propulsão elétrica já são uma realidade; e
- A propulsão *Podded* vem sendo bem empregada nos navios civis e pode ser mais bem analisada para emprego em meios militares. A utilização da propulsão POD pode conduzir a um impacto positivo nos períodos de manutenção geral e de rotina dos navios da Marinha, ou seja, com uma grande demanda de sobressalentes elétricos e mão-de-obra qualificada, provavelmente, o navio ficaria atracado ou docado por um período de tempo menor.

CAPÍTULO 3 - MOTORES SÍNCRONOS DE ÍMÃS PERMANENTES

Com o avanço das pesquisas e a descoberta da disponibilidade de alta energia nos ímãs de terras raras de Samário-Cobalto (SmCo) em 1970 e nos ímãs de Neodímio-Ferro-Boro (NdFeB) em 1983, tornou-se, possível, um grande avanço na tecnologia e no desempenho das máquinas de ímãs permanentes [2]. Atualmente, a densidade de energia do NdFeB excede 400 kJ/m^3 . Tais ímãs do tipo terras raras propiciam uma melhora na relação potência/massa da máquina, na eficiência, confiabilidade e em seu desempenho dinâmico. A sua grande desvantagem está ainda nos altos preços, os quais apresentaram, ao longo dos anos de 2011-2012, grandes flutuações, ocasionando impacto negativo nas vendas de produtos com ímãs [2], [25].

Os motores síncronos de ímãs permanentes estão tomando gradativamente o espaço dos motores de corrente contínua. As principais razões disso estão resumidas na Tabela 3.1, a qual compara um motor CC com comutador mecânico e com ímãs com um *Brushless DC Motor* (BLDC). O resultado desse quadro comparativo é um crescente crescimento de vendas dos PMBM [2].

	motor CC com escova/ímã	Brushless DC
Comutador	Mecânico	Eletrônico
Manutenção	Periódica	Mínima
Confiabilidade	Pequena	Alta
Momento de Inércia	Alto	Pode ser minimizado
Densidade de Potência	Média	Alta
Dissipação de Calor	“Pobre” (armadura no rotor)	Boa (enrol armadura no estator)
Controle de Velocidade	Simples	Requer conversores estáticos

Tabela 3.1 – Comparação entre motor CC com BLDC, ambos com ímãs.

Em relação aos Motores de Indução (MI), os PMBM apresentam mais vantagens em potências até 10-15 kW (Tabela 3.2). No que diz respeito ao emprego desses motores numa faixa maior de potência, pode-se citar sua utilização em embarcações civis com 750 kW e em submarinos militares com potências acima de 1 MW [2], [6].

Parâmetro	MI gaiola de esquilo	PMBM
Densidade de Potência	Satisfatório	Muito alta
Entreferro	Pequeno	1 mm ou mais
Eficiência	Satisfatório	Acima de 90%
Fator de Potência	0,8 a 0,9	Alto, próximo a 1
Desempenho a baixas velocidades	"Pobre"	Bom
Característica Torque-Voltagem	Torque proporcional ao quadrado da tensão	Torque proporcional à tensão
Ruído Acústico	Abaixo de 60 dB	Abaixo de 65 dB
Torque de <i>Ripple</i>	Menor que 5%	Até 10%
Capacidade de Sobrecarga (T _{max} /T _{nominal})	1,6 a 3,2	Acima de 2,0
Eletrônica de Potência	Não necessário para motores a velocidade constante	Necessário
Custo	Rentável	Mais caro do que o de indução

Tabela 3.2 - Comparação do MI com PMBM em potências até 15 kW e 3600 rpm.

3.1 CLASSIFICAÇÃO

Os motores síncronos de ímãs permanentes sem escovas (PMBM) são classificados, basicamente, pela forma de onda da sua força contra-eletromotriz [26]. O PMBM que produz excitação senoidal é conhecido como *brushless* CA, também chamado de MSIP, e o que produz excitação trapezoidal é chamado de *brushless* DC (BLDC) [26] [27].

Devido ao fato da WEG, do Brasil, fabricar MSIPs até a potência de 150 kW e pelo fato destes possuírem menor *ripple* de torque em relação aos BLDC [26], optou-se em trabalhar, nesta dissertação, com os MSIPs com excitação senoidal.

Os MSIPs são classificados, também, de acordo com as diferentes formas de se posicionar os ímãs no rotor. Eles podem ser [26]:

- MSIP com ímãs montados na superfície do rotor,
- MSIP com ímãs implantados em ranhuras rasas na superfície do rotor; e
- MSIP com ímãs no meio das laminações do rotor com orientações radiais e circunferenciais.

Este último é conhecido como MSIP com ímãs no interior (MSIPI) [26]. Há ainda os MSIPs com ímãs enterrados no rotor, os quais possuem magnetização circunferencial e são colocados em ranhuras fundas [27].

Uma outra forma de classificar os MSIP é quanto a direção do fluxo de campo. Eles podem ser do tipo: campo radial e campo axial. No primeiro caso, a direção do fluxo é ao longo do raio da máquina; no segundo, a direção do fluxo é paralela ao eixo do rotor [26]. Existe ainda o MSIP com fluxo transverso, onde o vetor força eletromagnética é perpendicular às linhas de fluxo magnético [27].

3.2 PRINCÍPIO DE OPERAÇÃO

Motores de corrente alternada com ímãs permanentes no rotor são motores elétricos síncronos polifásicos, muito semelhantes aos motores síncronos convencionais, onde os enrolamentos de campo são substituídos por ímãs permanentes de alto produto

energético. Um motor síncrono de ímãs permanentes pode ser analisado a partir de cálculos muito semelhantes àqueles utilizados para análise de um motor síncrono convencional, considerando-se que o motor síncrono com ímãs é excitado por uma corrente de campo de valor constante e fazendo-se as devidas correções [28].

O princípio básico de operação de um motor síncrono é que a corrente de campo produz um campo magnético estacionário B_f . Da mesma forma as correntes circulantes no estator do motor síncrono produzirão um campo magnético girante B_s . Assim, existem dois campos presentes no motor e o campo do rotor tenderá a se alinhar com o campo do estator à medida que este gira [29].

Portanto, para a produção do torque em um MSIP, em geral, o fluxo do rotor, presente devido ao ímã, e a força magneto motriz do estator, oriunda das correntes que circulam nos enrolamentos do estator, devem estar estacionários um em relação ao outro, possuindo a mesma velocidade angular, mas com defasagem de fase entre eles diferente de zero [26].

O torque eletromagnético para um MSIP trifásico com ímãs montado na superfície do rotor pode ser expresso como [26] :

$$T_e = \frac{3}{2} (DL)(B_m \text{sen}\beta)(NI)\text{sen}\delta \quad (3-1)$$

Onde DL corresponde ao produto entre o diâmetro interno das laminações do estator e o efetivo tamanho destas laminações empilhadas, NI é a força magneto-motriz, B_m corresponde a densidade de fluxo do ímã, 2β é o arco (largura do ímã) e δ é o ângulo entre o campo magnético do rotor e o fasor corrente.

3.3 CURVAS CARACTERÍSTICAS DE TORQUE

Serão apresentados nesta seção alguns gráficos de torque relativos aos MSIPs, os quais ajudam a definir suas características de operação. Com base nos parâmetros do motor do capítulo 8, plotou-se o gráfico torque x ângulo de carga, relativo a um MSIP de cinco fases.

Em regime permanente, a regulação do motor síncrono é de 0% e o mesmo apresenta uma curva característica, relacionando torque e velocidade, em conformidade com a Figura 3.1 [29].

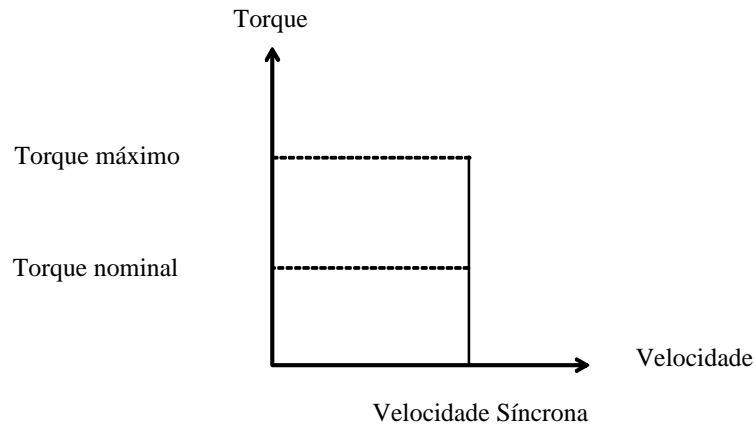


Figura 3.1 – Característica torque x velocidade de um motor síncrono em regime permanente.

A curva torque x ângulo de torque (δ) ajuda a visualizar o ângulo para o qual o máximo torque ocorre para várias amplitudes de correntes do estator. A Figura 3.2 mostra tal gráfico relativo a um MSIP de cinco fases de 3 kW.

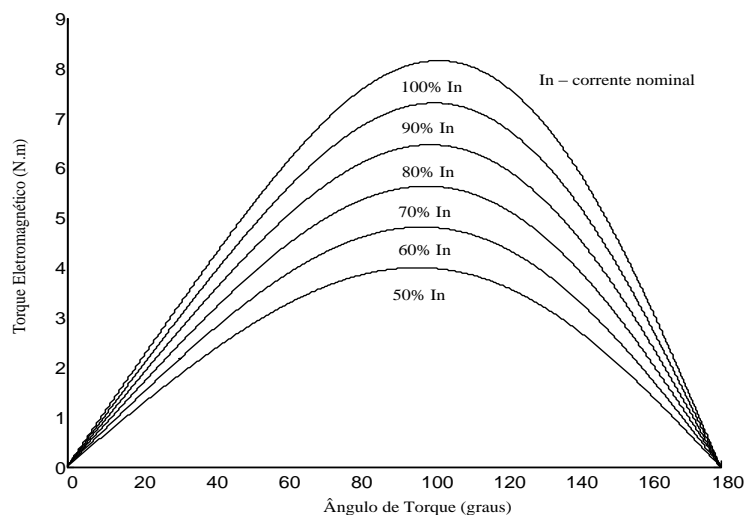


Figura 3.2 – Curva torque x ângulo de torque para um MSIP de cinco fases de 3 kW e

$$I_n = 4,96A.$$

Uma outra característica do torque eletromagnético, referente a um MSIP de polos salientes, é a decomposição desse torque em dois outros: torque de excitação ou síncrono produzido pelo ímã e o torque de relutância produzido pelas saliências. A Figura 3.3 retrata esses dois componentes de torque para um MSIP de cinco fases com 3 kW.

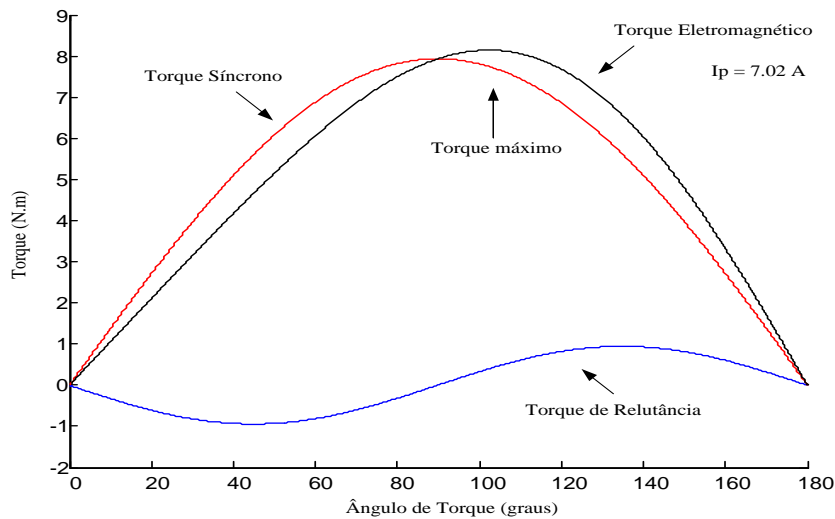


Figura 3.3 – Componentes de torque para um MSIP pentafásico de 3 kW, polos salientes, com valor de pico de corrente de 7,02 A.

3.4 MOTOR SÍNCRONO DE ÍMÃS PERMANENTES MULTIFÁSICO

Os acionamentos de velocidade variável utilizam, predominantemente, máquinas trifásicas. No entanto, o avanço da Eletrônica de Potência e a utilização de conversores de potência, como fonte de alimentação de máquinas elétricas, possibilitou o emprego de máquinas com um número de fases ilimitado [30].

Devido a enorme disponibilidade para pronto uso, os motores e conversores trifásicos são preferencialmente adotados para acionamentos a velocidades variáveis, permanecendo os conversores e motores multifásicos restritos a aplicações especializadas, como: propulsão elétrica de navios, aplicações aeroespaciais, veículos

elétricos/híbridos e aplicações de alta potência, nas quais o acionamento trifásico não satisfaz as especificações ou não se encontra para pronto emprego [30], [4].

Acionamentos com motores multifásicos possuem várias vantagens em relação aos tradicionais acionamentos com motores trifásicos, entre elas [30]:

- A excitação do estator produz campo com menor conteúdo espacial harmônico;
- Redução da amplitude e aumento da frequência de torque pulsante;
- Redução da corrente por fase do estator sem incremento da voltagem por fase;
- Possibilidade de aumento de torque pela injeção de corrente de harmônico do estator, utilizando-se dos adicionais graus de liberdade;
- Possibilidade de alimentar dois motores multifásicos com um único inversor; e
- Maior confiabilidade e tolerância a falhas.

Para máquinas onde se assume distribuição senoidal dos enrolamentos do estator são válidas as vantagens acima, à exceção do aumento de torque pela injeção de uma corrente harmônica no estator (como por exemplo, de terceira ordem). Esta vantagem específica está restrita a motores com enrolamento concentrado no estator [30].

A possibilidade de injetar correntes de harmônico do estator para melhorar o torque é severamente restrita a acionamentos de máquinas multifásicas com o número ímpar de fases, à exceção do acionamento de um motor de seis fases assimétrico [31].

Uma consequência da melhora do conteúdo harmônico da FMM nos motores polifásicos é que o ruído emanado da máquina reduz e a eficiência pode ser maior do que a de um motor trifásico [31]. Tanto a melhora da eficiência quanto a diminuição do ruído são fatores importantes e que favorecem o emprego de motores multifásicos em meios navais da Marinha do Brasil.

CAPÍTULO 4 - MODELO MATEMÁTICO DO MOTOR SÍNCRONO DE ÍMÃS PERMANENTES DE CINCO FASES

Devido à maioria dos trabalhos encontrados, concernentes a MSIPs de cinco fases, apresentarem de forma sucinta as equações finais de tensão e fluxo enlaçado para um MSIP pentafásico, bem como utilizarem diversas e, algumas vezes, diferentes transformadas $dq_{x_1y_1}0$, este capítulo apresenta a modelagem matemática completa e detalhada para um MSIP de cinco fases, com ímãs no interior do rotor (polos salientes), com e sem enrolamento amortecedor, e para um MSIP de cinco fases com ímãs na superfície (polos não salientes).

O fluxograma da Figura 4.1 sintetiza as etapas que serão realizadas durante o modelamento matemático para cada tipo de motor. Na elaboração destes modelos foram assumidas as seguintes considerações:

- Modelo baseado no conceito de máquina síncrona ideal com dois polos [32];
- Distribuição senoidal de campo ao longo do entreferro, desprezando-se os harmônicos espaciais;
- Tensões de fase balanceadas e equilibradas;
- Efeitos de correntes parasitas e saturação negligenciados; e
- Induzida força contra eletromotriz senoidal.

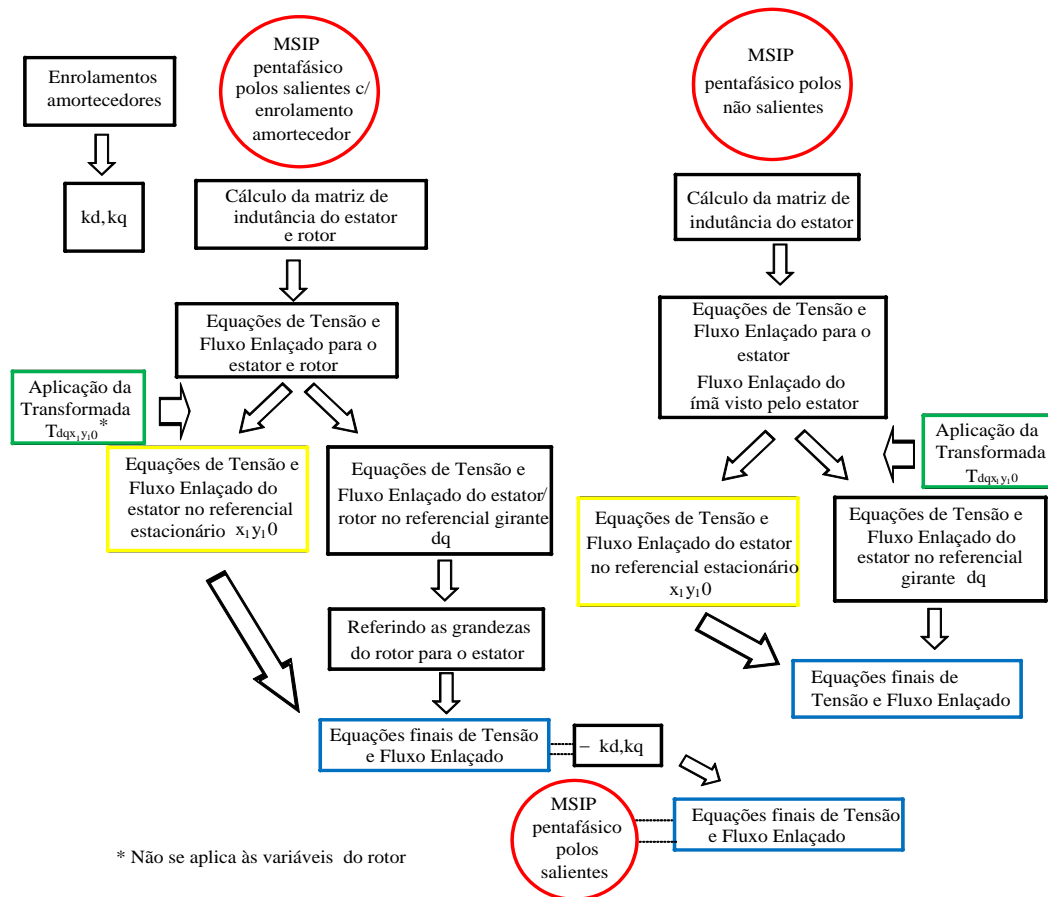


Figura 4.1 - Fluxograma de modelagem matemática de um MSIP de cinco fases.

4.1 A TRANSFORMADA DQ

Em 1920, R. H. Park transformou, ou referenciou, as variáveis do estator para um referencial girante síncrono fixado no rotor [5]. Com a escolha de um referencial dq no rotor, as indutâncias para uma máquina trifásica, por exemplo, tornam-se independentes da posição do rotor, e, portanto, invariantes no tempo [33].

A transformada de Park para uma máquina síncrona é utilizada para transformar as variáveis do estator num referencial dq no rotor, onde o eixo d é alinhado com o eixo magnético do enrolamento de campo ou do ímã, no caso de MSIP. O eixo em quadratura está defasado 90 graus do eixo d, podendo estar atrasado ou avançado desse, conforme a convenção adotada [33]. Uma típica transformação de Park, transformando

grandezas de três eixos estacionários (abc) em grandezas de dois eixos (dq) girantes, pode ser representada matricialmente como [33]:

$$[f_{qdo}] = [T_{qdo}][f_{abc}] \quad (4-1)$$

Ao longo desse trabalho também será usada a transformada de Clark, a qual também é conhecida como transformada $\alpha\beta$. Uma típica transformação de Clark transformando variáveis de três eixos estacionários (abc) em variáveis de dois eixos estacionários ($\alpha\beta$), pode ser representada matricialmente como [33]:

$$[f_{\alpha\beta 0}] = [T_{\alpha\beta 0}][f_{abc}] \quad (4-2)$$

4.2 A TRANSFORMADA PARA MOTORES MULTIFÁSICOS

As transformações matemáticas são normalmente usadas para desacoplar variáveis, facilitar a solução de equações com coeficientes que variam com o tempo e que apresentam difíceis soluções matemáticas ou para referir variáveis num referencial comum [33]. Neste tópico, será feita uma breve abordagem sobre a origem e a constituição de uma matriz de transformação pentafásica. A abordagem se limitará às transformadas de Clark e de Fortescue.

I-) Abordagem pela transformada generalizada de Clark

Em [34], é discutida a generalização dos componentes de Clark para sistemas polifásicos de tensão e corrente, sendo apresentada uma matriz modal unitária formada pelos autovetores correspondentes aos autovalores da matriz de impedância da rede polifásica. Assim, tal matriz consiste em relacionar os vetores fasores de corrente/tensão com os componentes Clark.

Em [31], é apresentado o emprego da matriz abordada em [34], para estudo e modelagem matemática de máquinas multifásicas. A matriz de transformação

desacoplada de Clark, invariante em potência, para um sistema de n fases pode ser expressa por [31]:

$$\begin{aligned}
 & \hspace{20em} (4-3) \\
 & [T_{\alpha\beta x_1 y_1 \dots 0}] = \\
 & \begin{array}{l} \alpha \\ \beta \\ x_1 \\ y_1 \\ x_2 \\ y_2 \\ \dots \\ \sqrt{\frac{2}{n}} x_{\frac{n-4}{2}} \\ y_{\frac{n-4}{2}} \\ \dots \\ 0_+ \\ 0_- \end{array} \begin{bmatrix} 1 & \cos(\alpha) & \cos(2\alpha) & \cos(3\alpha) & \dots & \cos(3\alpha) & \cos(2\alpha) & \cos(\alpha) \\ 0 & \text{sen}(\alpha) & \text{sen}(2\alpha) & \text{sen}(3\alpha) & \dots & -\text{sen}(3\alpha) & -\text{sen}(2\alpha) & -\text{sen}(\alpha) \\ 1 & \cos(2\alpha) & \cos(4\alpha) & \cos(6\alpha) & \dots & \cos(6\alpha) & \cos(4\alpha) & \cos(2\alpha) \\ 0 & \text{sen}(2\alpha) & \text{sen}(4\alpha) & \text{sen}(6\alpha) & \dots & -\text{sen}(6\alpha) & -\text{sen}(4\alpha) & -\text{sen}(2\alpha) \\ 1 & \cos(3\alpha) & \cos(6\alpha) & \cos(9\alpha) & \dots & \cos(9\alpha) & \cos(6\alpha) & \cos(3\alpha) \\ 0 & \text{sen}(3\alpha) & \text{sen}(6\alpha) & \text{sen}(9\alpha) & \dots & -\text{sen}(9\alpha) & -\text{sen}(6\alpha) & -\text{sen}(3\alpha) \\ \dots & \dots & \dots & \dots & \dots & \dots & \dots & \dots \\ \dots & \dots & \dots & \dots & \dots & \dots & \dots & \dots \\ 1 & \cos\left(\frac{n-2}{2}\alpha\right) & \cos 2\left(\frac{n-2}{2}\alpha\right) & \cos 3\left(\frac{n-2}{2}\alpha\right) & \dots & \cos 3\left(\frac{n-2}{2}\alpha\right) & \cos 2\left(\frac{n-2}{2}\alpha\right) & \cos\left(\frac{n-2}{2}\alpha\right) \\ 0 & \text{sen}\left(\frac{n-2}{2}\alpha\right) & \text{sen} 2\left(\frac{n-2}{2}\alpha\right) & \text{sen} 3\left(\frac{n-2}{2}\alpha\right) & \dots & -\text{sen} 3\left(\frac{n-2}{2}\alpha\right) & -\text{sen} 2\left(\frac{n-2}{2}\alpha\right) & -\text{sen}\left(\frac{n-2}{2}\alpha\right) \\ \dots & \dots & \dots & \dots & \dots & \dots & \dots & \dots \\ \frac{1}{\sqrt{2}} & \frac{1}{\sqrt{2}} & \frac{1}{\sqrt{2}} & \frac{1}{\sqrt{2}} & \dots & \frac{1}{\sqrt{2}} & \frac{1}{\sqrt{2}} & \frac{1}{\sqrt{2}} \\ \frac{1}{\sqrt{2}} & -\frac{1}{\sqrt{2}} & \frac{1}{\sqrt{2}} & -\frac{1}{\sqrt{2}} & \dots & -\frac{1}{\sqrt{2}} & \frac{1}{\sqrt{2}} & -\frac{1}{\sqrt{2}} \end{bmatrix} \\
 & \hspace{10em} \alpha = \frac{2\pi}{n}
 \end{aligned}$$

$$[f_{\alpha\beta x_1 y_1 \dots 0}] = [T_{\alpha\beta x_1 y_1 \dots 0}][f_{abc \dots n}] \quad (4-4)$$

II-) Abordagem pela transformada de Fortescue

Em 1918, Dr. Fortescue descreveu como um sistema trifásico arbitrário, desequilibrado, podia ser transformado em três conjuntos de componentes trifásicos equilibrados. A esses componentes, chamou-os componentes simétricos, os quais podem ser de sequência positiva, negativa e zero [35].

A formulação de Fortescue não se restringia somente a sistemas trifásicos, mas de uma forma geral, tratava-se de uma ferramenta analítica generalizada que decompunha um sistema polifásico de “n” fasores desequilibrados em “n” fasores equilibrados [35]. É realizado no Apêndice A, a aplicação dessa formulação para um sistema de 5 fases, cujo desenvolvimento auxilia o entendimento da geração da transformada por componentes simétricos.

Fortescue desenvolveu uma relação entre as componentes simétricas e as variáveis reais, tal que [36]:

$$[f_s] = [T^{-1}][f_r] \quad (4-5)$$

$$[T^{-1}] = \frac{1}{\sqrt{n}} \begin{bmatrix} 1 & 1 & 1 & \dots & 1 & 1 \\ 1 & a^1 & a^2 & \dots & a^{(n-2)} & a^{(n-1)} \\ 1 & a^2 & a^4 & \dots & a^{2(n-2)} & a^{2(n-1)} \\ \dots & \dots & \dots & \dots & \dots & \dots \\ 1 & a^{(n-1)} & a^{2(n-1)} & \dots & a^{(n-1)(n-2)} & a^{(n-1)(n-1)} \end{bmatrix}$$

Onde $[f_s]$ representa a matriz de componentes simétricos, $[f_r]$ a matriz das variáveis originais, $[T]$ a matriz de transformação linear complexa e $a = e^{j\frac{2\pi}{n}}$ corresponde a n -ésima raiz da unidade.

Logo, uma matriz de transformação pentafásica ($n=5$), por componentes simétricos, pode ser expressa por:

$$[f_s] = [T_{012345}][f_{abcde}]$$

$$[T_{012345}] = \frac{1}{\sqrt{5}} \begin{bmatrix} 1 & 1 & 1 & 1 & 1 \\ 1 & a^1 & a^2 & a^3 & a^4 \\ 1 & a^2 & a^4 & a^6 & a^8 \\ 1 & a^3 & a^6 & a^9 & a^{12} \\ 1 & a^4 & a^8 & a^{12} & a^{16} \end{bmatrix} \quad (4-6)$$

$$a = e^{j\frac{2\pi}{5}}$$

É observado o emprego dessa matriz em modelos matemáticos de máquina baseados em componentes simétricos complexos, como em [37], [38].

A transformação por componentes simétricos é igualmente aplicável a vetores em regime permanente ou a valores instantâneos [33].

Apresentadas as matrizes de transformação, pode-se, agora, definir o tipo de matriz em que o trabalho apontará, analisando com mais detalhes algumas propriedades inerentes a mesma.

4.2.1 ANÁLISE E DEFINIÇÃO DA TRANSFORMADA PENTAFÁSICA

A partir de agora, será definida a matriz de transformação que será empregada nas simulações, sendo feita uma análise mais detalhada dos componentes das linhas matriciais.

Uma matriz de transformação para um sistema de n fases e invariante em potência pode ser expressa na forma da equação (4-3). A variável α corresponde ao ângulo espacial entre quaisquer duas fases consecutivas do estator e equivale a $\frac{2\pi}{n}$, onde n é o número de fases da máquina proposta. As primeiras duas linhas da matriz correspondem às variáveis responsáveis pela produção da componente fundamental do fluxo e do torque, que equivalem às conhecidas variáveis $\alpha - \beta$. As últimas linhas indicam os componentes de sequência zero e as variáveis do meio são denominadas de componentes $x - y$ ($x_1 - y_1, x_2 - y_2, \dots$). A última linha da matriz desaparece quando n é ímpar [31].

Assumindo uma distribuição de fluxo ao redor do entreferro como senoidal, verifica-se que as equações envolvendo os pares $x - y$ ($x_1 - y_1, x_2 - y_2, \dots$) são totalmente desacopladas das outras variáveis e o acoplamento estator-rotor não se faz aparecer nelas. Tais componentes $x - y$, com distribuição senoidal de fluxo assumida, não contribuem para o torque [31].

Também, de (4-3), pode-se verificar que os termos $x - y$ (ou planos $x - y$) podem ser escritos como [39]:

$$xy_k \triangleq \begin{matrix} 1 & \cos(k\alpha) & \cos(2k\alpha) & \dots & \cos((n-1)k\alpha) \\ 0 & \text{sen}(k\alpha) & \text{sen}(2k\alpha) & \dots & \text{sen}((n-1)k\alpha) \end{matrix}$$

$$k = 1, 2, \dots, m \quad (4-7)$$

Onde $m = \frac{n-2}{2}$, se o número de fases (n) for par; $m = \frac{n-1}{2}$ se n for ímpar; $\alpha = \frac{2\pi}{n}$

Tais termos $x - y$ (também conhecidos como planos $\alpha_1 - \beta_1, \alpha_2 - \beta_2, \dots$) podem ser girados por uma transformada rotacional, conforme se tenha necessidade de fazê-lo [39].

Assim, baseando-se em (4-3) e na Figura 4.2, uma matriz de transformada Park, invariante em potência, cujo detalhamento encontra-se no APÊNDICE B, para um motor de cinco fases, pode ser expressa por:

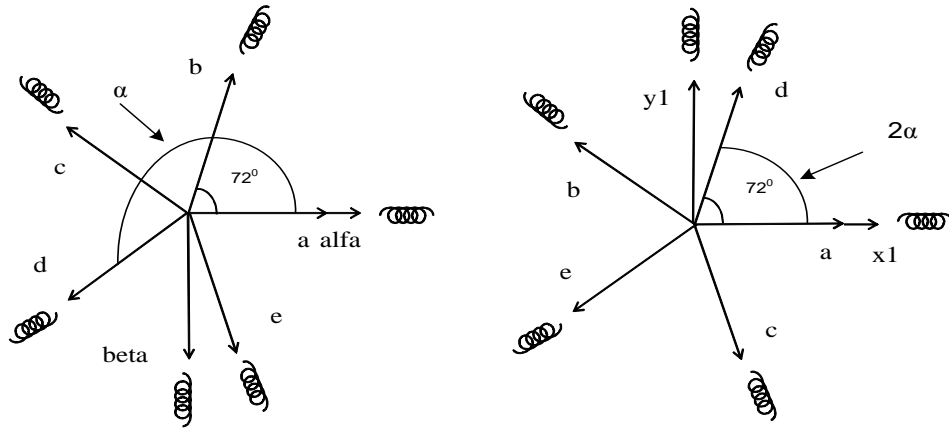


Figura 4.2 – Sistema de eixos (abcde – alfa-beta) e (abcde-x₁y₁).

$$[T_{qdx_1y_10}] =$$

$$\sqrt{\frac{2}{5}} \begin{bmatrix} \cos(\theta_r) & \cos(\theta_r - \frac{2\pi}{5}) & \cos(\theta_r - \frac{4\pi}{5}) & \cos(\theta_r + \frac{4\pi}{5}) & \cos(\theta_r + \frac{2\pi}{5}) \\ \text{sen}(\theta_r) & \text{sen}(\theta_r - \frac{2\pi}{5}) & \text{sen}(\theta_r - \frac{4\pi}{5}) & \text{sen}(\theta_r + \frac{4\pi}{5}) & \text{sen}(\theta_r + \frac{2\pi}{5}) \\ 1 & \cos(\frac{4\pi}{5}) & \cos(\frac{2\pi}{5}) & \cos(\frac{2\pi}{5}) & \cos(\frac{4\pi}{5}) \\ 0 & \text{sen}(\frac{4\pi}{5}) & -\text{sen}(\frac{2\pi}{5}) & \text{sen}(\frac{2\pi}{5}) & -\text{sen}(\frac{4\pi}{5}) \\ \frac{1}{\sqrt{2}} & \frac{1}{\sqrt{2}} & \frac{1}{\sqrt{2}} & \frac{1}{\sqrt{2}} & \frac{1}{\sqrt{2}} \end{bmatrix} \quad (4-8)$$

E sua inversa como:

$$[T_{qdx_1y_10}]^{-1} = \sqrt{\frac{2}{5}} \begin{bmatrix} \cos(\theta_r) & \text{sen}(\theta_r) & 1 & 0 & \frac{1}{\sqrt{2}} \\ \cos(\theta_r - \frac{2\pi}{5}) & \text{sen}(\theta_r - \frac{2\pi}{5}) & \cos(\frac{4\pi}{5}) & \text{sen}(\frac{4\pi}{5}) & \frac{1}{\sqrt{2}} \\ \cos(\theta_r - \frac{4\pi}{5}) & \text{sen}(\theta_r - \frac{4\pi}{5}) & \cos(\frac{2\pi}{5}) & -\text{sen}(\frac{2\pi}{5}) & \frac{1}{\sqrt{2}} \\ \cos(\theta_r + \frac{4\pi}{5}) & \text{sen}(\theta_r + \frac{4\pi}{5}) & \text{sen}(\frac{2\pi}{5}) & \text{sen}(\frac{2\pi}{5}) & \frac{1}{\sqrt{2}} \\ \cos(\theta_r + \frac{2\pi}{5}) & \text{sen}(\theta_r + \frac{2\pi}{5}) & \cos(\frac{4\pi}{5}) & -\text{sen}(\frac{4\pi}{5}) & \frac{1}{\sqrt{2}} \end{bmatrix} \quad (4-9)$$

4.2.1.1 A TRANSFORMADA PENTAFÁSICA INVARIANTE EM AMPLITUDE

Alternativamente, ao invés de trabalhar com uma matriz invariante em potência, podemos trabalhar com uma matriz invariante em amplitude. Isso significa dizer que os vetores de tensão, por exemplo, v_a , v_b , v_c , v_d e v_e , terão a mesma amplitude dos vetores v_q e v_d nos referenciais q e d, respectivamente.

Neste trabalho, optou-se por se trabalhar, preferencialmente, com uma matriz $T_{qdx_1y_10}$, referente a sistemas invariantes em amplitude, ao invés da matriz relativa a sistemas invariantes em potência. Um dos motivos desta escolha é poder comparar e/ou correlacionar as expressões pentafásicas com as trifásicas. Espera-se, por exemplo, que o fator 3/2 encontrado em expressões de potência e torque eletromagnético nos MSIPs trifásicos, seja substituído por um fator 5/2 nos respectivos MSIPs pentafásicos.

Portanto, baseando-se em (4-3) e na Figura 4.2, uma matriz de transformada de Park, invariante em amplitude, com propriedades de falsa-ortogonalidade [40], e sua inversa, cujo detalhamento encontra-se no APÊNDICE C para um motor de cinco fases, podem ser expressas por:

$$[T_{qdx_1y_10}] =$$

$$\frac{2}{5} \begin{bmatrix} \cos(\theta_r) & \cos(\theta_r - \frac{2\pi}{5}) & \cos(\theta_r - \frac{4\pi}{5}) & \cos(\theta_r + \frac{4\pi}{5}) & \cos(\theta_r + \frac{2\pi}{5}) \\ \text{sen}(\theta_r) & \text{sen}(\theta_r - \frac{2\pi}{5}) & \text{sen}(\theta_r - \frac{4\pi}{5}) & \text{sen}(\theta_r + \frac{4\pi}{5}) & \text{sen}(\theta_r + \frac{2\pi}{5}) \\ 1 & \cos(\frac{4\pi}{5}) & \cos(\frac{2\pi}{5}) & \cos(\frac{2\pi}{5}) & \cos(\frac{4\pi}{5}) \\ 0 & \text{sen}(\frac{4\pi}{5}) & -\text{sen}(\frac{2\pi}{5}) & \text{sen}(\frac{2\pi}{5}) & -\text{sen}(\frac{4\pi}{5}) \\ \frac{1}{\sqrt{2}} & \frac{1}{\sqrt{2}} & \frac{1}{\sqrt{2}} & \frac{1}{\sqrt{2}} & \frac{1}{\sqrt{2}} \end{bmatrix} \quad (4-10)$$

$$[T_{qdx_1y_10}]^{-1} =$$

$$\begin{bmatrix} \cos(\theta_r) & \text{sen}(\theta_r) & 1 & 0 & \frac{1}{\sqrt{2}} \\ \cos(\theta_r - \frac{2\pi}{5}) & \text{sen}(\theta_r - \frac{2\pi}{5}) & \cos(\frac{4\pi}{5}) & \text{sen}(\frac{4\pi}{5}) & \frac{1}{\sqrt{2}} \\ \cos(\theta_r - \frac{4\pi}{5}) & \text{sen}(\theta_r - \frac{4\pi}{5}) & \cos(\frac{2\pi}{5}) & -\text{sen}(\frac{2\pi}{5}) & \frac{1}{\sqrt{2}} \\ \cos(\theta_r + \frac{4\pi}{5}) & \text{sen}(\theta_r + \frac{4\pi}{5}) & \cos(\frac{2\pi}{5}) & \text{sen}(\frac{2\pi}{5}) & \frac{1}{\sqrt{2}} \\ \cos(\theta_r + \frac{2\pi}{5}) & \text{sen}(\theta_r + \frac{2\pi}{5}) & \cos(\frac{4\pi}{5}) & -\text{sen}(\frac{4\pi}{5}) & \frac{1}{\sqrt{2}} \end{bmatrix} \quad (4-11)$$

Assim, (4-10) e (4-11) serão preferencialmente usadas nas simulações ao longo desse trabalho, podendo esporadicamente se usar (4-8) e (4-9). No modelamento matemático dos MSIPs de cinco fases empregar-se-á somente a matriz invariante em amplitude.

4.3 MODELO MATEMÁTICO DE UM MSIPI DE CINCO FASES COM ENROLAMENTO AMORTECEDOR

É importante enfatizar que todas as considerações da modelagem dinâmica pertinentes a um MSIP ideal, de dois polos, realizadas neste capítulo 4, levaram em conta que a força magneto-motriz espacial e a distribuição de fluxo do entreferro eram

senoidais. Também não se frisou o efeito da saturação, apesar de ser possível através de pequenos ajustes.

O MSIP, com ímãs no interior, de cinco fases é mecanicamente robusto e, portanto, bastante útil para aplicação em altas velocidades [26]. Normalmente, o custo do ímã é minimizado por exigências de projeto que requerem ímãs mais leves no interior do rotor [41].

O emprego de enrolamentos amortecedores em motores síncronos tem se tornado uma forma usual de se partir tais máquinas, já que o motor síncrono não possui partida própria [27]. Tais enrolamentos consistem de barras especiais colocadas em entalhes esculpidos na face do rotor do motor síncrono, as quais são curto-circuitadas em suas extremidades por um longo anel de curto-circuito, conforme mostrado na Figura 4.3 [29]. O torque de partida (assíncrono) é resultado da interação entre o campo magnético girante do estator e as correntes induzidas do enrolamento amortecedor no rotor [27].

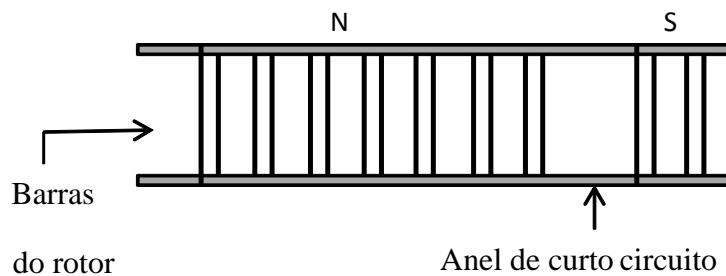


Figura 4.3 – Enrolamento amortecedor para arranque.

Durante a partida de um MSIP (partida-direta) com enrolamentos amortecedores, por exemplo, para que o rotor consiga atingir o sincronismo com a frequência da rede, é necessário superar obstáculos como o torque de frenagem gerado pelos ímãs e o momento de inércia da carga [27], [33].

É sabido também que quando esses enrolamentos amortecedores são adicionados à máquina para a partida, há um aumento de ganho de estabilidade na máquina. Se variações no eixo da carga ocorrem, de forma que o rotor acelere ou desacelere, os enrolamentos amortecedores atuarão no sentido de se oporem ao movimento de aceleração e desaceleração do rotor, mantendo, assim, o sistema estável, à medida que reduzem os transientes de potência e torque [29].

Um motor alimentado por inversor pode ou não ter um rotor tipo gaiola de esquilo, uma vez que a frequência do inversor pode ser sincronizada com a velocidade do rotor [33].

O modelo matemático do MSIPI é congênere ao modelo do motor síncrono convencional (MS) com polos salientes [42], [33]. A diferença se encontra na substituição do enrolamento de campo do MS pelos ímãs permanentes. Na derivação do modelo foram usados dois enrolamentos, um ao longo do eixo d e outro ao longo do eixo q, para representar o enrolamento amortecedor e os efeitos das correntes fluindo no rotor [33]. O ímã, por sua vez, possui eixo magnético inteiramente localizado no eixo direto (d). A Figura 4.4 sintetiza o circuito idealizado estator-rotor para um MSIPI de cinco fases com enrolamento amortecedor com as devidas convenções de eixos.

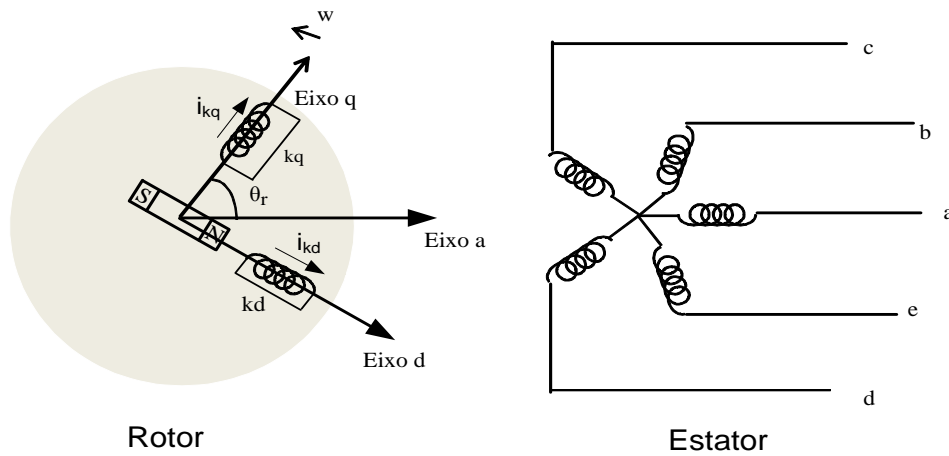


Figura 4.4 - Representação de um circuito idealizado para um MSIPI pentafásico com enrolamento amortecedor.

4.3.1 MATRIZ DE INDUTÂNCIA DO ESTATOR

Observando a Figura 4.4, e procedendo-se, conforme [28], [43], os fluxos concatenados das fases a-b-c-d-e, podem ser expressos em termos das indutâncias mútuas entre fases, próprias de cada fase, em função das correntes do estator i_a, i_b, i_c, i_d e i_e , e das correntes do rotor i_{kd} e i_{kq} , que percorrem os enrolamentos k_d e k_q do rotor, respectivamente, além do fluxo natural do ímã. De maneira que:

$$\begin{aligned}
\lambda_a &= L_{aa}i_a + L_{ab}i_b + L_{ac}i_c + L_{ad}i_d + L_{ae}i_e + \lambda_{af} + \oint_{akd}i_{kd} + \oint_{akq}i_{kq} \\
\lambda_b &= L_{ba}i_a + L_{bb}i_b + L_{bc}i_c + L_{bd}i_d + L_{be}i_e + \lambda_{bf} + \oint_{bkd}i_{kd} + \oint_{bkq}i_{kq} \\
\lambda_c &= L_{ca}i_a + L_{cb}i_b + L_{cc}i_c + L_{cd}i_d + L_{ce}i_e + \lambda_{cf} + \oint_{ckd}i_{kd} + \oint_{ckq}i_{kq} \\
\lambda_d &= L_{da}i_a + L_{db}i_b + L_{dc}i_c + L_{dd}i_d + L_{de}i_e + \lambda_{df} + \oint_{dkd}i_{kd} + \oint_{dkq}i_{kq} \\
\lambda_e &= L_{ea}i_a + L_{eb}i_b + L_{ec}i_c + L_{ed}i_d + L_{ee}i_e + \lambda_{ef} + \oint_{ekd}i_{kd} + \oint_{ekq}i_{kq}
\end{aligned} \tag{4-12}$$

Ou matricialmente por:

$$[A_S] = \begin{bmatrix} \lambda_a \\ \lambda_b \\ \lambda_c \\ \lambda_d \\ \lambda_e \end{bmatrix} = \begin{bmatrix} L_{aa} & L_{ab} & L_{ac} & L_{ad} & L_{ae} \\ L_{ba} & L_{bb} & L_{bc} & L_{bd} & L_{be} \\ L_{ca} & L_{cb} & L_{cc} & L_{cd} & L_{ce} \\ L_{da} & L_{db} & L_{dc} & L_{dd} & L_{de} \\ L_{ea} & L_{eb} & L_{ec} & L_{ed} & L_{ee} \end{bmatrix} \begin{bmatrix} i_a \\ i_b \\ i_c \\ i_d \\ i_e \end{bmatrix} + \begin{bmatrix} \lambda_{af} \\ \lambda_{bf} \\ \lambda_{cf} \\ \lambda_{df} \\ \lambda_{ef} \end{bmatrix} + \begin{bmatrix} \oint_{akd} & \oint_{akq} \\ \oint_{bkd} & \oint_{bkq} \\ \oint_{ckd} & \oint_{ckq} \\ \oint_{dkd} & \oint_{dkq} \\ \oint_{ekd} & \oint_{ekq} \end{bmatrix} \begin{bmatrix} i_{kd} \\ i_{kq} \end{bmatrix} \tag{4-13}$$

Sendo $[A_S]$ a matriz de fluxo enlaçado do estator, se define a matriz de indutâncias próprias e mútuas do estator como $[L_{SS}]$, a matriz de indutâncias estator-rotor como $[L_{SR}]$ e a matriz de fluxo enlaçado devido aos ímãs visto dos enrolamentos das fases do estator como $[\Lambda_m']$:

$$[L_{SS}] = \begin{bmatrix} L_{aa} & L_{ab} & L_{ac} & L_{ad} & L_{ae} \\ L_{ba} & L_{bb} & L_{bc} & L_{bd} & L_{be} \\ L_{ca} & L_{cb} & L_{cc} & L_{cd} & L_{ce} \\ L_{da} & L_{db} & L_{dc} & L_{dd} & L_{de} \\ L_{ea} & L_{eb} & L_{ec} & L_{ed} & L_{ee} \end{bmatrix} \tag{4-14}$$

$$[L_{SR}] = \begin{bmatrix} \oint_{akd} & \oint_{akq} \\ \oint_{bkd} & \oint_{bkq} \\ \oint_{ckd} & \oint_{ckq} \\ \oint_{dkd} & \oint_{dkq} \\ \oint_{ekd} & \oint_{ekq} \end{bmatrix} \tag{4-15}$$

$$\begin{aligned}
\oint_{akd} &= \oint_{kda} & \oint_{bkd} &= \oint_{kdb} & \oint_{ckd} &= \oint_{kdc} & \oint_{dkd} &= \oint_{kdd} & \oint_{ekd} &= \oint_{kde} \\
\oint_{akq} &= \oint_{kqa} & \oint_{bkq} &= \oint_{kqb} & \oint_{ckq} &= \oint_{kqc} & \oint_{dkq} &= \oint_{kqd} & \oint_{ekq} &= \oint_{kqe}
\end{aligned}$$

$$[\Lambda_m'] = \begin{bmatrix} \lambda_{af} \\ \lambda_{bf} \\ \lambda_{cf} \\ \lambda_{df} \\ \lambda_{ef} \end{bmatrix} \quad (4-16)$$

Assumindo-se a força contra eletromotriz nos enrolamentos do estator como senoidal, a matriz $[\Lambda_m']$ pode ser redefinida como [43]:

$$[\Lambda_m'] = \begin{bmatrix} \lambda_{af} \\ \lambda_{bf} \\ \lambda_{cf} \\ \lambda_{df} \\ \lambda_{ef} \end{bmatrix} = \begin{bmatrix} \lambda_m' \text{sen}(\theta_r) \\ \lambda_m' \text{sen}(\theta_r - \frac{2\pi}{5}) \\ \lambda_m' \text{sen}(\theta_r - \frac{4\pi}{5}) \\ \lambda_m' \text{sen}(\theta_r - \frac{6\pi}{5}) \\ \lambda_m' \text{sen}(\theta_r - \frac{8\pi}{5}) \end{bmatrix} = \begin{bmatrix} \lambda_m' \text{sen}(\theta_r) \\ \lambda_m' \text{sen}(\theta_r - \frac{2\pi}{5}) \\ \lambda_m' \text{sen}(\theta_r - \frac{4\pi}{5}) \\ \lambda_m' \text{sen}(\theta_r + \frac{4\pi}{5}) \\ \lambda_m' \text{sen}(\theta_r + \frac{2\pi}{5}) \end{bmatrix} \quad (4-17)$$

Onde λ_m' é a amplitude de fluxo enlaçado estabelecido pelo ímã, quando visto dos enrolamentos das fases do estator.

Os valores das indutâncias para (4-14) são mencionados e calculados detalhadamente, conforme APÊNDICES D e E, podendo ser representadas por fórmula generalizada, conforme (4-18).

$$L_{ii} = L_{ls} + L_{mmo} + L_{mm2} \cos 2 \left(\theta_r - (i-1) \frac{2\pi}{n} \right), i, j = 1, 2, 3, 4, 5$$

$$L_{ji} = L_{mmo} \cos \left((i-j) \frac{2\pi}{n} \right) + L_{mm2} \cos \left(2\theta_r - (i+j-2) \frac{2\pi}{n} \right) \quad (4-18)$$

$$L_{mmo} = N_s^2 \left(\frac{P_d + P_q}{2} \right)$$

$$L_{mm2} = N_s^2 \left(\frac{P_q - P_d}{2} \right)$$

Onde N_s é o número de espiras das fases do estator e $n=5$ (cinco fases); P_q e P_d são as permeâncias dos eixos em quadratura e direto, respectivamente e L_{ls} é a indutância de dispersão.

Assim, as indutâncias próprias das fases A (L_{11}), B (L_{22}), C (L_{33}), D (L_{44}), E (L_{55}) e as mútuas entre fases, podem ser escritas como:

$$\begin{aligned}
L_{11} &= L_{ls} + L_{mmo} + L_{mm2} \cos 2(\theta_r) \\
L_{22} &= L_{ls} + L_{mmo} + L_{mm2} \cos 2\left(\theta_r - \frac{2\pi}{5}\right) \\
L_{33} &= L_{ls} + L_{mmo} + L_{mm2} \cos 2\left(\theta_r - \frac{4\pi}{5}\right) \\
L_{44} &= L_{ls} + L_{mmo} + L_{mm2} \cos 2\left(\theta_r - \frac{6\pi}{5}\right) \\
L_{55} &= L_{ls} + L_{mmo} + L_{mm2} \cos 2\left(\theta_r - \frac{8\pi}{5}\right) \\
L_{12} = L_{21} &= L_{mmo} \cos\left(\frac{2\pi}{5}\right) + L_{mm2} \cos\left(2\theta_r - \frac{2\pi}{5}\right) \\
L_{13} = L_{31} &= L_{mmo} \cos\left(\frac{4\pi}{5}\right) + L_{mm2} \cos\left(2\theta_r - \frac{4\pi}{5}\right) \\
L_{14} = L_{41} &= L_{mmo} \cos\left(\frac{4\pi}{5}\right) + L_{mm2} \cos\left(2\theta_r + \frac{4\pi}{5}\right) \\
L_{15} = L_{51} &= L_{mmo} \cos\left(\frac{2\pi}{5}\right) + L_{mm2} \cos\left(2\theta_r + \frac{2\pi}{5}\right) \\
L_{23} = L_{32} &= L_{mmo} \cos\left(\frac{2\pi}{5}\right) + L_{mm2} \cos\left(2\theta_r + \frac{4\pi}{5}\right) \\
L_{24} = L_{42} &= L_{mmo} \cos\left(\frac{4\pi}{5}\right) + L_{mm2} \cos\left(2\theta_r + \frac{2\pi}{5}\right) \\
L_{25} = L_{52} &= L_{mmo} \cos\left(\frac{4\pi}{5}\right) + L_{mm2} \cos(2\theta_r - 2\pi) \\
L_{34} = L_{43} &= L_{mmo} \cos\left(\frac{2\pi}{5}\right) + L_{mm2} \cos(2\theta_r - 2\pi) \\
L_{35} = L_{53} &= L_{mmo} \cos\left(\frac{4\pi}{5}\right) + L_{mm2} \cos\left(2\theta_r - \frac{2\pi}{5}\right) \\
L_{45} = L_{54} &= L_{mmo} \cos\left(\frac{2\pi}{5}\right) + L_{mm2} \cos\left(2\theta_r - \frac{4\pi}{5}\right)
\end{aligned} \tag{4-19}$$

A matriz L_{ss} pode então ser representada por:

(4-20)

$$[L_{ss}] =$$

$$\begin{bmatrix} L_{mmo} & L_{mmo} \cos\left(\frac{2\pi}{5}\right) & L_{mmo} \cos\left(\frac{4\pi}{5}\right) & L_{mmo} \cos\left(\frac{4\pi}{5}\right) & L_{mmo} \cos\left(\frac{2\pi}{5}\right) \\ L_{mmo} \cos\left(\frac{2\pi}{5}\right) & L_{mmo} & L_{mmo} \cos\left(\frac{2\pi}{5}\right) & L_{mmo} \cos\left(\frac{4\pi}{5}\right) & L_{mmo} \cos\left(\frac{4\pi}{5}\right) \\ L_{mmo} \cos\left(\frac{4\pi}{5}\right) & L_{mmo} \cos\left(\frac{2\pi}{5}\right) & L_{mmo} & L_{mmo} \cos\left(\frac{2\pi}{5}\right) & L_{mmo} \cos\left(\frac{4\pi}{5}\right) \\ L_{mmo} \cos\left(\frac{4\pi}{5}\right) & L_{mmo} \cos\left(\frac{4\pi}{5}\right) & L_{mmo} \cos\left(\frac{2\pi}{5}\right) & L_{mmo} & L_{mmo} \cos\left(\frac{2\pi}{5}\right) \\ L_{mmo} \cos\left(\frac{2\pi}{5}\right) & L_{mmo} \cos\left(\frac{4\pi}{5}\right) & L_{mmo} \cos\left(\frac{4\pi}{5}\right) & L_{mmo} \cos\left(\frac{2\pi}{5}\right) & L_{mmo} \end{bmatrix}$$

+

$$\begin{bmatrix} L_{mm2} \cos 2(\theta_r) & L_{mm2} \cos(2\theta_r - \frac{2\pi}{5}) & L_{mm2} \cos(2\theta_r - \frac{4\pi}{5}) & L_{mm2} \cos(2\theta_r + \frac{4\pi}{5}) & L_{mm2} \cos(2\theta_r + \frac{2\pi}{5}) \\ L_{mm2} \cos(2\theta_r - \frac{2\pi}{5}) & L_{mm2} \cos 2(\theta_r - \frac{2\pi}{5}) & L_{mm2} \cos(2\theta_r + \frac{4\pi}{5}) & L_{mm2} \cos(2\theta_r + \frac{2\pi}{5}) & L_{mm2} \cos(2\theta_r - 2\pi) \\ L_{mm2} \cos(2\theta_r - \frac{4\pi}{5}) & L_{mm2} \cos(2\theta_r + \frac{4\pi}{5}) & L_{mm2} \cos 2(\theta_r - \frac{4\pi}{5}) & L_{mm2} \cos(2\theta_r - 2\pi) & L_{mm2} \cos(2\theta_r - \frac{2\pi}{5}) \\ L_{mm2} \cos(2\theta_r + \frac{4\pi}{5}) & L_{mm2} \cos(2\theta_r + \frac{2\pi}{5}) & L_{mm2} \cos(2\theta_r - 2\pi) & L_{mm2} \cos 2(\theta_r - \frac{6\pi}{5}) & L_{mm2} \cos(2\theta_r - \frac{4\pi}{5}) \\ L_{mm2} \cos(2\theta_r + \frac{2\pi}{5}) & L_{mm2} \cos(2\theta_r - 2\pi) & L_{mm2} \cos(2\theta_r - \frac{2\pi}{5}) & L_{mm2} \cos(2\theta_r - \frac{4\pi}{5}) & L_{mm2} \cos 2(\theta_r - \frac{8\pi}{5}) \end{bmatrix}$$

+

$$\begin{bmatrix} L_{ls} & 0 & 0 & 0 & 0 \\ 0 & L_{ls} & 0 & 0 & 0 \\ 0 & 0 & L_{ls} & 0 & 0 \\ 0 & 0 & 0 & L_{ls} & 0 \\ 0 & 0 & 0 & 0 & L_{ls} \end{bmatrix}$$

É sabido, também, que as indutâncias mútuas estator-rotor variam periodicamente com o ângulo θ_e , o qual é o ângulo entre os eixos magnéticos do rotor /estator de forma que [28]:

$$L_{sr} = L_{sr} \cos(\theta_e) \quad (4-21)$$

Substituindo-se (4-23) e (4-22) em (4-15), chega-se a:

$$[L_{sr}] = \begin{bmatrix} L_{skd} \text{sen}(\theta_r) & L_{skq} \text{cos}(\theta_r) \\ L_{skd} \text{sen}(\theta_r - \frac{2\pi}{5}) & L_{skq} \text{cos}(\theta_r - \frac{2\pi}{5}) \\ L_{skd} \text{sen}(\theta_r - \frac{4\pi}{5}) & L_{skq} \text{cos}(\theta_r - \frac{4\pi}{5}) \\ L_{skd} \text{sen}(\theta_r + \frac{4\pi}{5}) & L_{skq} \text{cos}(\theta_r + \frac{4\pi}{5}) \\ L_{skd} \text{sen}(\theta_r + \frac{2\pi}{5}) & L_{skq} \text{cos}(\theta_r + \frac{2\pi}{5}) \end{bmatrix} \quad (4-24)$$

4.3.2 MATRIZ DE INDUTÂNCIA DO ROTOR

A excitação estabelecida pelo ímã pode ser modelada por uma fonte de corrente contínua de valor i_m , [28] e, portanto, o correspondente fluxo que concatena o enrolamento amortecedor k_d pode ser designado por:

$$\lambda_m = L_{kdf} i_m \quad (4-25)$$

Onde L_{kdf} é a indutância mútua entre o enrolamento k_d e o fictício “f” do ímã

Portanto, os fluxos enlaçados no rotor devido aos enrolamentos amortecedores podem ser expressos por [28]:

$$\begin{aligned} \lambda_{kd} &= \int_{kda} i_a + \int_{kdb} i_b + \int_{kdc} i_c + \int_{kdd} i_d + \int_{kde} i_e + \lambda_m + L_{kdkd} i_{kd} \\ \lambda_{kq} &= \int_{kqa} i_a + \int_{kqb} i_b + \int_{kqc} i_c + \int_{kqd} i_d + \int_{kqe} i_e + L_{kqkq} i_{kq} \end{aligned} \quad (4-26)$$

Assim, definem-se a matriz de fluxo enlaçado do rotor $[A_r]$, a matriz de indutância própria do rotor $[L_{rr}]$, a matriz de indutância mútua rotor-estator $[L_{rs}]$ e a matriz de fluxo enlaçado do ímã no rotor $[A_m]$, tais que:

$$[\Lambda_r] = \begin{bmatrix} \lambda_{kd} \\ \lambda_{kq} \end{bmatrix} = \begin{bmatrix} \int_{akd} & \int_{akq} \\ \int_{bkd} & \int_{bkq} \\ \int_{ckd} & \int_{ckq} \\ \int_{dkd} & \int_{dkq} \\ \int_{ekd} & \int_{ekq} \end{bmatrix}^t \begin{bmatrix} i_a \\ i_b \\ i_c \\ i_d \\ i_e \end{bmatrix} + \begin{bmatrix} L_{kdkd} & 0 \\ 0 & L_{kqkq} \end{bmatrix} \begin{bmatrix} i_{kd} \\ i_{kq} \end{bmatrix} + \begin{bmatrix} \lambda_m \\ 0 \end{bmatrix} \quad (4-27)$$

$$[i_r] = \begin{bmatrix} i_{kd} \\ i_{kq} \end{bmatrix}$$

$$[L_{rr}] = \begin{bmatrix} L_{kdkd} & 0 \\ 0 & L_{kqkq} \end{bmatrix} \quad (4-28)$$

Onde L_{kdkd} e L_{kqkq} são as indutâncias próprias dos enrol. amortecedores k_d e k_q .

$$[L_{rs}] = [L_{sr}]^t = \begin{bmatrix} \int_{kda} & \int_{kdb} & \int_{kdc} & \int_{kdd} & \int_{kde} \\ \int_{kqa} & \int_{kqb} & \int_{kqc} & \int_{kqd} & \int_{kqe} \end{bmatrix} \quad (4-29)$$

$$[L_{rs}] = \begin{bmatrix} L_{skd} \sin(\theta_r) & L_{skq} \cos(\theta_r) \\ L_{skd} \sin(\theta_r - \frac{2\pi}{5}) & L_{skq} \cos(\theta_r - \frac{2\pi}{5}) \\ L_{skd} \sin(\theta_r - \frac{4\pi}{5}) & L_{skq} \cos(\theta_r - \frac{4\pi}{5}) \\ L_{skd} \sin(\theta_r + \frac{4\pi}{5}) & L_{skq} \cos(\theta_r + \frac{4\pi}{5}) \\ L_{skd} \sin(\theta_r + \frac{2\pi}{5}) & L_{skq} \cos(\theta_r + \frac{2\pi}{5}) \end{bmatrix}^t \quad (4-30)$$

$$[\Lambda_m] = \begin{bmatrix} \lambda_m \\ 0 \end{bmatrix} \quad (4-31)$$

4.3.3 EQUAÇÕES DE FLUXO ENLAÇADO PARA O ESTATOR E ROTOR NO REFERENCIAL QDX₁Y₁0

Matricialmente, podemos escrever (4-13), que representa a equação de fluxo enlaçado do estator, como:

$$[\Lambda_s] = [L_{ss}] [i_s] + [\Lambda_m'] + [L_{sr}] [i_r], \text{ com} \quad (4-32)$$

$$[i_s] = [i_a \quad i_b \quad i_c \quad i_d \quad i_e]^t \text{ e } [i_r] = [i_{kd} \quad i_{kq}]^t$$

Estendendo (4-1) a cinco fases, tem-se:

$$\begin{aligned} [i_s] &= [T_{qdx_1y_10}]^{-1}[i_{qdx_1y_10}] \text{ com} \\ [i_{qdx_1y_10}] &= [i_q \quad i_d \quad i_{x_1} \quad i_{y_1} \quad i_0]^t \end{aligned} \quad (4-33)$$

Multiplicando-se os termos de (4-32) por $[T_{qdx_1y_10}]$, e empregando (4-33), obtém-se:

$$\begin{aligned} [A_{qdx_1y_10}] &= [T_{qdx_1y_10}][L_{ss}][T_{qdx_1y_10}]^{-1}[i_{qdx_1y_10}] + [T_{qdx_1y_10}][A_m'] \\ &\quad + [T_{qdx_1y_10}][L_{sr}][i_r] \end{aligned} \quad (4-34)$$

Substituindo-se (4-10), (4-11), (4-17), (4-20), (4-24) em (4-34) e utilizando o Programa Mathematica© [44] para realizar cálculos matriciais, chega-se a:

$$\begin{aligned} [T_{qdx_1y_10}][L_{ss}][T_{qdx_1y_10}]^{-1} &= \\ \begin{bmatrix} \frac{5}{2}(L_{mmo} + L_{mm2}) + L_{ls} & 0 & 0 & 0 & 0 \\ 0 & \frac{5}{2}(L_{mmo} - L_{mm2}) + L_{ls} & 0 & 0 & 0 \\ 0 & 0 & L_{ls} & 0 & 0 \\ 0 & 0 & 0 & L_{ls} & 0 \\ 0 & 0 & 0 & 0 & L_{ls} \end{bmatrix} \end{aligned} \quad (4-35)$$

$$[T_{qdx_1y_10}][A_m'] = \begin{bmatrix} 0 \\ \lambda_m' \\ 0 \\ 0 \\ 0 \end{bmatrix} \quad (4-36)$$

$$[T_{qdx_1y_10}][L_{sr}] = \begin{bmatrix} 0 & L_{skq} \\ L_{skd} & 0 \\ 0 & 0 \\ 0 & 0 \\ 0 & 0 \end{bmatrix} \quad (4-37)$$

(4-38)

$$\begin{bmatrix} \lambda_q \\ \lambda_d \\ \lambda_{x_1} \\ \lambda_{y_1} \\ \lambda_0 \end{bmatrix} = \begin{bmatrix} \frac{5}{2}(L_{mmo} + L_{mm2}) + L_{ls} & 0 & 0 & 0 & 0 \\ 0 & \frac{5}{2}(L_{mmo} - L_{mm2}) + L_{ls} & 0 & 0 & 0 \\ 0 & 0 & L_{ls} & 0 & 0 \\ 0 & 0 & 0 & L_{ls} & 0 \\ 0 & 0 & 0 & 0 & L_{ls} \end{bmatrix} \begin{bmatrix} i_q \\ i_d \\ i_{x_1} \\ i_{y_1} \\ i_0 \end{bmatrix} \\
+ \begin{bmatrix} 0 \\ \lambda_m' \\ 0 \\ 0 \\ 0 \end{bmatrix} + \begin{bmatrix} 0 & L_{skq} \\ L_{skd} & 0 \\ 0 & 0 \\ 0 & 0 \\ 0 & 0 \end{bmatrix} \begin{bmatrix} i_{kd} \\ i_{kq} \end{bmatrix}$$

Definindo as indutâncias mútuas dos eixos q e d, da mesma forma realizada numa máquina síncrona trifásica [33], tem-se que:

$$L_{mq} = \frac{5}{2}(L_{mmo} + L_{mm2}) \quad (4-39)$$

$$L_{md} = \frac{5}{2}(L_{mmo} - L_{mm2}) \quad (4-40)$$

E, portanto:

$$\begin{bmatrix} \lambda_q \\ \lambda_d \\ \lambda_{x_1} \\ \lambda_{y_1} \\ \lambda_0 \end{bmatrix} = \begin{bmatrix} L_{mq} + L_{ls} & 0 & 0 & 0 & 0 \\ 0 & L_{md} + L_{ls} & 0 & 0 & 0 \\ 0 & 0 & L_{ls} & 0 & 0 \\ 0 & 0 & 0 & L_{ls} & 0 \\ 0 & 0 & 0 & 0 & L_{ls} \end{bmatrix} \begin{bmatrix} i_q \\ i_d \\ i_{x_1} \\ i_{y_1} \\ i_0 \end{bmatrix} \\
+ \begin{bmatrix} 0 \\ \lambda_m' \\ 0 \\ 0 \\ 0 \end{bmatrix} + \begin{bmatrix} 0 & L_{skq} \\ L_{skd} & 0 \\ 0 & 0 \\ 0 & 0 \\ 0 & 0 \end{bmatrix} \begin{bmatrix} i_{kd} \\ i_{kq} \end{bmatrix} \quad (4-41)$$

Definindo-se [33]:

$$\begin{aligned} L_q &= L_{mq} + L_{ls} \\ L_d &= L_{md} + L_{ls} \end{aligned} \quad (4-42)$$

Onde L_q e L_d são as indutâncias síncronas dos eixos q e d.

Logo, substituindo-se (4-42) em (4-41), tem-se:

$$\begin{aligned} \lambda_q &= L_q i_q + L_{skq} i_{kq} \\ \lambda_d &= L_d i_d + L_{skd} i_{kd} + \lambda_m' \\ \lambda_{x_1} &= L_{ls} i_{x_1} \\ \lambda_{y_1} &= L_{ls} i_{y_1} \\ \lambda_0 &= L_{ls} i_0 \end{aligned} \quad (4-43)$$

De igual forma, expressar-se-á as equações relativas ao fluxo concatenado no rotor. Matricialmente, podemos escrever (4-27), que representa a equação de fluxo enlaçado do rotor, de forma similar a (4-32) e (4-34), de sorte que:

$$[\Lambda_r] = [L_{rs}] [i_s] + [L_{rr}] [i_r] + [\Lambda_m] \quad (4-44)$$

$$[\Lambda_r] = [L_{sr}]^t [T_{qdx_1y_10}]^{-1} [i_{qdx_1y_10}] + [L_{rr}] [i_r] + [\Lambda_m] \quad (4-45)$$

Dos resultados de (4-11), (4-24), (4-28) e (4-31) em (4-45):

$$\begin{bmatrix} \lambda_{kd} \\ \lambda_{kq} \end{bmatrix} = \begin{bmatrix} 0 & \frac{5}{2} L_{skd} & 0 & 0 & 0 \\ \frac{5}{2} L_{skq} & 0 & 0 & 0 & 0 \end{bmatrix} \begin{bmatrix} i_q \\ i_d \\ i_{x_1} \\ i_{y_1} \\ i_0 \end{bmatrix} + \begin{bmatrix} L_{kdkd} & 0 \\ 0 & L_{kqkq} \end{bmatrix} \begin{bmatrix} i_{kd} \\ i_{kq} \end{bmatrix} + \begin{bmatrix} \lambda_m \\ 0 \end{bmatrix} \quad (4-46)$$

$$\begin{aligned} \lambda_{kd} &= \frac{5}{2} L_{skd} i_d + \lambda_m + L_{kdkd} i_{kd} \\ \lambda_{kq} &= \frac{5}{2} L_{skq} i_q + L_{kqkq} i_{kq} \end{aligned} \quad (4-47)$$

4.3.4 EQUAÇÕES DE TENSÃO PARA O ROTOR/ESTATOR NO REFERENCIAL QDX₁Y₁0

A partir de agora, serão desenvolvidas as equações de tensão do estator no referencial dq girante, bem como nos referenciais x_1y_1 , de forma similar ao que foi feito com as equações de fluxo enlaçado.

De [45], tem-se que a equação matricial de tensão do estator é:

$$\begin{aligned}
 [V_s] &= [R_s][i_s] + \frac{d}{dt}[A_s], \text{ onde:} \\
 [V_s] &= [v_a \quad v_b \quad v_c \quad v_d \quad v_e]^t \\
 [i_s] &= [i_a \quad i_b \quad i_c \quad i_d \quad i_e]^t \\
 [A_s] &= [\lambda_a \quad \lambda_b \quad \lambda_c \quad \lambda_d \quad \lambda_e]^t \\
 [R_s] &= \begin{bmatrix} r_s & 0 & 0 & 0 & 0 \\ 0 & r_s & 0 & 0 & 0 \\ 0 & 0 & r_s & 0 & 0 \\ 0 & 0 & 0 & r_s & 0 \\ 0 & 0 & 0 & 0 & r_s \end{bmatrix}
 \end{aligned} \tag{4-48}$$

$[R_s]$, $[i_s]$, $[A_s]$ são as matrizes de resistência, corrente e fluxo enlaçado do estator.

Multiplicando-se ambos os termos da igualdade, expressa em (4-48), pela matriz de transformada $[T_{qdx_1y_10}]$, tem-se:

$$\begin{aligned}
 [V_{qdx_1y_10}] &= [T_{qdx_1y_10}][R_s][i_s] + [T_{qdx_1y_10}] \frac{d}{dt}[A_s] \\
 [V_{qdx_1y_10}] &= [v_q \quad v_d \quad v_{x_1} \quad v_{y_1} \quad v_0]^t \\
 [i_{qdx_1y_10}] &= [i_q \quad i_d \quad i_{x_1} \quad i_{y_1} \quad i_0]^t \\
 [A_{qdx_1y_10}] &= [\lambda_q \quad \lambda_d \quad \lambda_{x_1} \quad \lambda_{y_1} \quad \lambda_0]^t
 \end{aligned} \tag{4-49}$$

Onde:

$$\begin{aligned}
 [A_s] &= [T_{qdx_1y_10}]^{-1}[A_{qdx_1y_10}] \\
 [i_s] &= [T_{qdx_1y_10}]^{-1}[i_{qdx_1y_10}]
 \end{aligned} \tag{4-50}$$

Substituindo-se (4-50) em (4-49), após arranjos matemáticos, tem-se que:

$$[V_{qdx_1y_10}] = [R_s][i_s] + [T_{qdx_1y_10}] \frac{d}{dt} [T_{qdx_1y_10}]^{-1} [\Lambda_{qdx_1y_10}] + \frac{d}{dt} [\Lambda_{qdx_1y_10}] \quad (4-51)$$

Utilizando-se do programa Mathematica©, novamente, obtém-se:

$$[T_{qdx_1y_10}] \frac{d}{dt} [T_{qdx_1y_10}]^{-1} = \begin{bmatrix} 0 & \frac{d\theta_r}{dt} & 0 & 0 & 0 \\ -\frac{d\theta_r}{dt} & 0 & 0 & 0 & 0 \\ 0 & 0 & 0 & 0 & 0 \\ 0 & 0 & 0 & 0 & 0 \\ 0 & 0 & 0 & 0 & 0 \end{bmatrix} \quad (4-52)$$

E, portanto:

$$\begin{bmatrix} v_q \\ v_d \\ v_{x_1} \\ v_{y_1} \\ v_0 \end{bmatrix} = \begin{bmatrix} r_s & 0 & 0 & 0 & 0 \\ 0 & r_s & 0 & 0 & 0 \\ 0 & 0 & r_s & 0 & 0 \\ 0 & 0 & 0 & r_s & 0 \\ 0 & 0 & 0 & 0 & r_s \end{bmatrix} \begin{bmatrix} i_q \\ i_d \\ i_{x_1} \\ i_{y_1} \\ i_0 \end{bmatrix} + \begin{bmatrix} 0 & \frac{d\theta_r}{dt} & 0 & 0 & 0 \\ -\frac{d\theta_r}{dt} & 0 & 0 & 0 & 0 \\ 0 & 0 & 0 & 0 & 0 \\ 0 & 0 & 0 & 0 & 0 \\ 0 & 0 & 0 & 0 & 0 \end{bmatrix} \begin{bmatrix} \lambda_q \\ \lambda_d \\ \lambda_{x_1} \\ \lambda_{y_1} \\ \lambda_0 \end{bmatrix} + \frac{d}{dt} \begin{bmatrix} \lambda_q \\ \lambda_d \\ \lambda_{x_1} \\ \lambda_{y_1} \\ \lambda_0 \end{bmatrix} \quad (4-53)$$

$$v_q = r_s i_q + \frac{d\lambda_q}{dt} + w_r \lambda_d$$

$$v_d = r_s i_d + \frac{d\lambda_d}{dt} - w_r \lambda_q$$

$$v_{x_1} = r_s i_{x_1} + \frac{d\lambda_{x_1}}{dt}$$

$$v_{y_1} = r_s i_{y_1} + \frac{d\lambda_{y_1}}{dt}$$

$$v_0 = r_s i_0 + \frac{d\lambda_0}{dt}$$

$$w_r = \frac{d\theta_r}{dt}$$

(4-54)

O circuito do rotor é constituído dos enrolamentos amortecedores k_d , k_q e do ímã. As tensões do rotor, portanto, podem ser representadas pelas equações dos enrolamentos k_d , k_q , curto-circuitados, de forma que [46]:

$$\begin{bmatrix} 0 \\ 0 \end{bmatrix} = \begin{bmatrix} v_{kq} \\ v_{kd} \end{bmatrix} = \begin{bmatrix} r_{kq} & 0 \\ 0 & r_{kd} \end{bmatrix} \begin{bmatrix} i_{kq} \\ i_{kd} \end{bmatrix} + \begin{bmatrix} \frac{d\lambda_{kq}}{dt} \\ \frac{d\lambda_{kd}}{dt} \end{bmatrix} \quad (4-55)$$

$$\begin{aligned} v_{kq} = 0 &= r_{kq} i_{kq} + \frac{d\lambda_{kq}}{dt} \\ v_{kd} = 0 &= r_{kd} i_{kd} + \frac{d\lambda_{kd}}{dt} \end{aligned} \quad (4-56)$$

4.3.5 REFERINDO AS GRANDEZAS DO ROTOR PARA O ESTATOR

É observável que a matriz de indutância originada das equações (4-43) e (4-47) expressa em (4-57) é assimétrica.

$$\begin{bmatrix} \lambda_0 \\ \lambda_d \\ \lambda_{kd} \\ \lambda_{y_1} \\ \lambda_q \\ \lambda_{kq} \\ \lambda_{x_1} \end{bmatrix} = \begin{bmatrix} L_{ls} & 0 & 0 & 0 & 0 & 0 & 0 \\ 0 & L_d & L_{skd} & 0 & 0 & 0 & 0 \\ 0 & \frac{5}{2} L_{skd} & L_{kdkd} & 0 & 0 & 0 & 0 \\ 0 & 0 & 0 & L_{ls} & 0 & 0 & 0 \\ 0 & 0 & 0 & 0 & L_q & L_{skq} & 0 \\ 0 & 0 & 0 & 0 & \frac{5}{2} L_{skq} & L_{kqkq} & 0 \\ 0 & 0 & 0 & 0 & 0 & 0 & L_{ls} \end{bmatrix} \begin{bmatrix} i_0 \\ i_d \\ i_{kd} \\ i_{y_1} \\ i_q \\ i_{kq} \\ i_{x_1} \end{bmatrix} + \begin{bmatrix} 0 \\ \lambda_m' \\ \lambda_m \\ 0 \\ 0 \\ 0 \\ 0 \end{bmatrix} \quad (4-57)$$

Assim, a fim de torná-la simétrica e estabelecer o circuito equivalente do motor referido ao estator, realizam-se, de forma detalhada no APÊNDICE F, dois procedimentos:

- Definição de novas grandezas para o rotor, tais que possibilitem simetria na matriz (4-57); e
- Referir as grandezas do rotor para o estator, de modo que o circuito equivalente do motor esteja referido ao estator.

Realizando esses procedimentos, chega-se às equações finais de tensão e fluxo enlaçado, refletidas ao estator, para um MSIPI de cinco fases com enrolamento amortecedor.

$$\begin{aligned}
 v_q &= r_s i_q + \frac{d\lambda_q}{dt} + \lambda_d \omega_r \\
 v_d &= r_s i_d + \frac{d\lambda_d}{dt} - \lambda_q \omega_r \\
 v_{x_1} &= r_s i_{x_1} + \frac{d\lambda_{x_1}}{dt} \\
 v_{y_1} &= r_s i_{y_1} + \frac{d\lambda_{y_1}}{dt} \\
 v_0 &= r_s i_0 + \frac{d\lambda_0}{dt} \\
 0 &= r_{kd}' i_{kd}' + \frac{d\lambda_{kd}'}{dt} \\
 0 &= r_{kq}' i_{kq}' + \frac{d\lambda_{kq}'}{dt}
 \end{aligned} \tag{4-58}$$

$$\begin{aligned}
 \lambda_q &= L_q i_q + L_{mq} i_{kq}' \\
 \lambda_d &= L_d i_d + L_{md} i_{kd}' + \lambda_m' \\
 \lambda_{x_1} &= L_{ls} i_{x_1} \\
 \lambda_{y_1} &= L_{ls} i_{y_1} \\
 \lambda_0 &= L_{ls} i_0 \\
 \lambda_{kd}' &= L_{md} i_d + L_{kd} i_{kd}' + \lambda_m' \\
 \lambda_{kq}' &= L_{mq} i_q + L_{kq} i_{kq}'
 \end{aligned} \tag{4-59}$$

4.3.6 CIRCUITOS EQUIVALENTES

Uma maneira prática e simples de verificar o que foi realizado nas seções deste capítulo é averiguar a modelagem matemática do MSIPI em termos de circuitos elétricos. É sabido que o ímã pode ser modelado na região correspondente ao segundo quadrante de sua curva de desmagnetização por um circuito elétrico representado na Figura 4.6 [33].

A modelagem realizada do MSIPI pode, então, ser compreendida pela permanência do circuito q, referido ao estator, de um Motor Síncrono de rotor bobinado (MS), modelado semelhantemente ao MSIPI, e pela substituição do circuito de campo do eixo d do MS, também refletido ao estator, pelo circuito do ímã (Figura 4.6).

Após a inserção do circuito do ímã no circuito d, a indutância de magnetização do eixo d é combinada com a indutância do ímã, resultando-se na primeira para propósitos de modelagem [33]. O fluxo enlaçado pelo ímã, refletido no circuito do estator, pode, então, ser definido como [43]:

$$\lambda_m' = L_{md}i_m' \quad (4-60)$$

Onde i_m' é a corrente de magnetização do ímã.

Assim, os circuitos elétricos equivalentes de um MSIPI, com enrolamento amortecedor, podem ser representados pelas Figuras 4.7 e 4.8, o que condiz plenamente com as equações (4-58), (4-59) e (4-60).

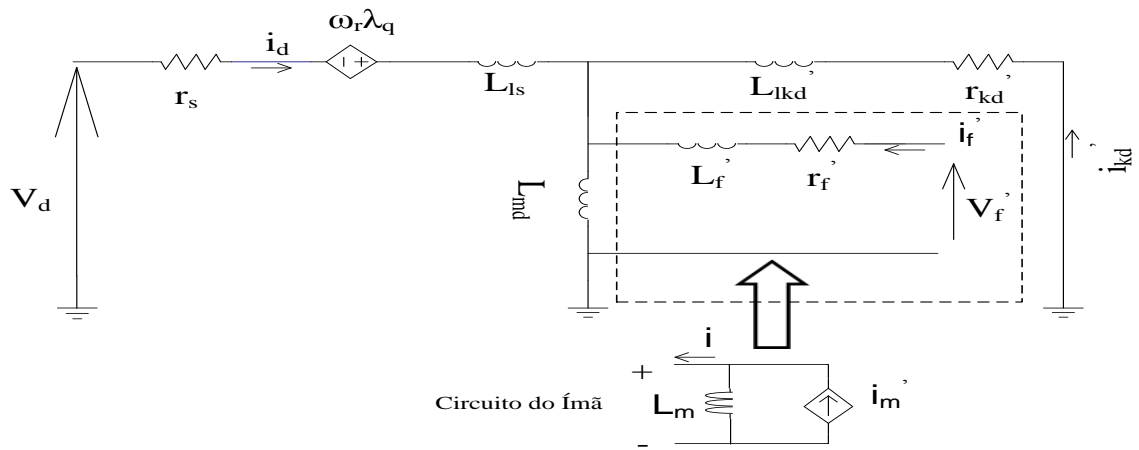


Figura 4.6 – Circuito do eixo d para motor síncrono rotor bobinado.

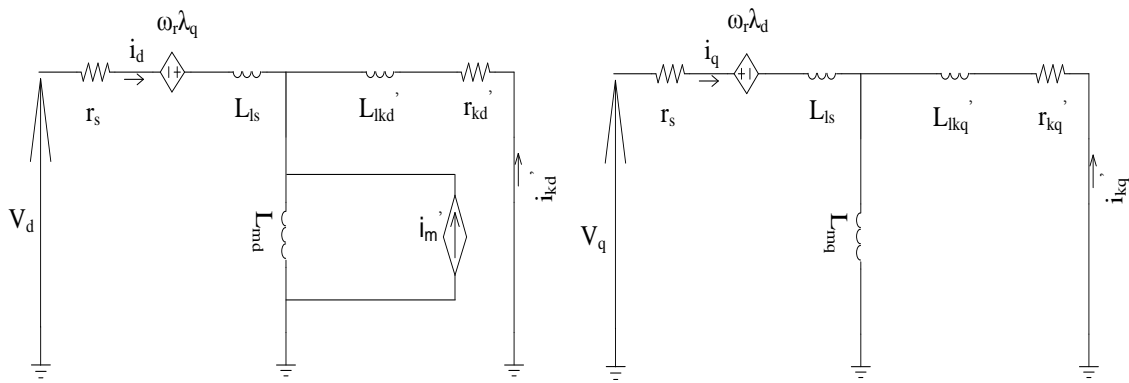


Figura 4.7 – Circuitos dq do MSIFI de cinco fases.

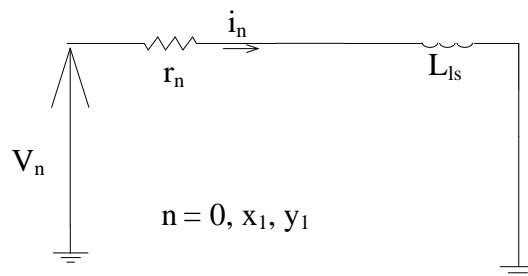


Figura 4.8 – Circuitos $x_1, y_1, 0$ do MSIFI de cinco fases.

4.4 MODELO MATEMÁTICO DE UM MSIPI DE CINCO FASES (SEM ENROLAMENTO AMORTECEDOR)

A derivação do modelo de um MSIPI de cinco fases, sem enrolamento amortecedor, bem como sua representação através de circuitos elétricos, é semelhante ao realizado na seção 4.3, à exceção dos enrolamentos amortecedores, que não farão mais parte do modelo matemático nem dos circuitos equivalentes.

Assim, novas equações são geradas e definidas por:

$$\begin{aligned}
 v_q &= r_s i_q + \frac{d\lambda_q}{dt} + \lambda_d w_r \\
 v_d &= r_s i_d + \frac{d\lambda_d}{dt} - \lambda_q w_r \\
 v_{x_1} &= r_s i_{x_1} + \frac{d\lambda_{x_1}}{dt} \\
 v_{y_1} &= r_s i_{y_1} + \frac{d\lambda_{y_1}}{dt} \\
 v_0 &= r_s i_0 + \frac{d\lambda_0}{dt} \\
 w_r &= \frac{d\theta_r}{dt}
 \end{aligned} \tag{4-61}$$

$$\begin{aligned}
 \lambda_q &= L_q i_q \\
 \lambda_d &= L_d i_d + \lambda_m' \\
 \lambda_{x_1} &= L_{ls} i_{x_1} \\
 \lambda_{y_1} &= L_{ls} i_{y_1} \\
 \lambda_0 &= L_{ls} i_0
 \end{aligned} \tag{4-62}$$

4.5 MODELO MATEMÁTICO DE UM MSIP DE CINCO FASES COM ÍMÃS MONTADOS NA SUPERFÍCIE

O modelo dinâmico de um MSIP com ímãs montados na superfície ($L_d = L_q$) também pode ser derivado semelhantemente ao realizado na seção 4.3, à exceção dos enrolamentos amortecedores e da existência das saliências.

Nesta máquina pentafásica com rotor cilíndrico, a geometria do entreferro não depende da posição do rotor (θ_r) e as indutâncias mútuas do estator podem ser expressas como sendo iguais à componente de entreferro de suas indutâncias próprias multiplicadas pelo cosseno do ângulo elétrico α , o qual representa o deslocamento angular elétrico entre dois enrolamentos [28]. Assim, a matriz de indutâncias do estator resume-se a:

(4-63)

$$[L_{ss}] =$$

$$\begin{bmatrix} L_{aao} & L_{aao} \cos\left(\frac{2\pi}{5}\right) & L_{aao} \cos\left(\frac{4\pi}{5}\right) & L_{aao} \cos\left(\frac{4\pi}{5}\right) & L_{aao} \cos\left(\frac{2\pi}{5}\right) \\ L_{aao} \cos\left(\frac{2\pi}{5}\right) & L_{aao} & L_{aao} \cos\left(\frac{2\pi}{5}\right) & L_{aao} \cos\left(\frac{4\pi}{5}\right) & L_{aao} \cos\left(\frac{4\pi}{5}\right) \\ L_{aao} \cos\left(\frac{4\pi}{5}\right) & L_{aao} \cos\left(\frac{2\pi}{5}\right) & L_{aao} & L_{aao} \cos\left(\frac{2\pi}{5}\right) & L_{aao} \cos\left(\frac{4\pi}{5}\right) \\ L_{aao} \cos\left(\frac{4\pi}{5}\right) & L_{aao} \cos\left(\frac{4\pi}{5}\right) & L_{aao} \cos\left(\frac{2\pi}{5}\right) & L_{aao} & L_{aao} \cos\left(\frac{2\pi}{5}\right) \\ L_{aao} \cos\left(\frac{2\pi}{5}\right) & L_{aao} \cos\left(\frac{4\pi}{5}\right) & L_{aao} \cos\left(\frac{4\pi}{5}\right) & L_{aao} \cos\left(\frac{2\pi}{5}\right) & L_{aao} \end{bmatrix}$$

$$+$$

$$\begin{bmatrix} L_{ls} & 0 & 0 & 0 & 0 \\ 0 & L_{ls} & 0 & 0 & 0 \\ 0 & 0 & L_{ls} & 0 & 0 \\ 0 & 0 & 0 & L_{ls} & 0 \\ 0 & 0 & 0 & 0 & L_{ls} \end{bmatrix}$$

Onde L_{aao} é a componente de indutância própria devido ao fluxo fundamental espacial de entreferro e L_{ls} é a indutância de dispersão.

Tal matriz de indutância, quando trabalhada com as operações matriciais da seção 4.3, conduz as mesmas equações de (4-61) e (4-62) com:

$$(L_d = L_q = \frac{5}{2}L_{aa0} + L_{ls}) \quad (4-64)$$

4.5.1 CÁLCULO DA INDUTÂNCIA SÍNCRONA PARA UM MSIP DE CINCO FASES COM ÍMÃS MONTADOS NA SUPERFÍCIE.

Calculando, agora, a indutância síncrona para esse MSIP de cinco fases, balanceado, com entreferro constante, tem-se que o fluxo concatenado na fase A pode ser expresso como [28]:

$$\lambda_a = L_a i_a + L_{ab} i_b + L_{ac} i_c + L_{ad} i_d + L_{ae} i_e + \lambda_m' \text{sen}(\theta_r) \quad (4-65)$$

No qual:

$$\begin{aligned} i_a &= I_m \cos(\omega t), i_b = I_m \cos\left(\omega t - \frac{2\pi}{5}\right) \\ i_c &= I_m \cos\left(\omega t - \frac{4\pi}{5}\right), i_d = I_m \cos\left(\omega t - \frac{6\pi}{5}\right) \text{ e } i_e = I_m \cos\left(\omega t - \frac{8\pi}{5}\right) \end{aligned} \quad (4-66)$$

Substituindo-se os valores de indutância expressos em (4-63) e os valores de corrente de (4-66) em (4-65), obtém-se uma expressão para o fluxo concatenado na fase A de:

$$\lambda_a = \left(\frac{5}{2}L_{aa0} + L_{ls}\right) i_a + \lambda_m' \text{sen}(\theta_r) \quad (4-67)$$

A indutância síncrona, condizente com (4-64), passa, então, a ser definida como:

$$L_s = \left(\frac{5}{2}L_{aa0} + L_{ls}\right) \quad (4-68)$$

4.6 EXPRESSÕES DO TORQUE E DA POTÊNCIA PARA UM MSIP DE CINCO FASES

A expressão da potência instantânea para este motor é:

$$P_{abcde} = v_a i_a + v_b i_b + v_c i_c + v_d i_d + v_e i_e = \begin{bmatrix} v_a \\ v_b \\ v_c \\ v_d \\ v_e \end{bmatrix}^t \begin{bmatrix} i_a \\ i_b \\ i_c \\ i_d \\ i_e \end{bmatrix} \quad (4-69)$$

Transformando-se as grandezas tensão e corrente para o referencial dqx_1y_10 , tem-se:

$$P_{abcde} = \left(\begin{bmatrix} v_q \\ v_d \\ v_{x_1} \\ v_{y_1} \\ v_0 \end{bmatrix} \right)^t \left(\begin{bmatrix} i_q \\ i_d \\ i_{x_1} \\ i_{y_1} \\ i_0 \end{bmatrix} \right) \quad (4-70)$$

$$P_{abcde} = [v_q \ v_d \ v_{x_1} \ v_{y_1} \ v_0] \begin{bmatrix} \frac{5}{2} & 0 & 0 & 0 & 0 \\ 0 & \frac{5}{2} & 0 & 0 & 0 \\ 0 & 0 & \frac{5}{2} & 0 & 0 \\ 0 & 0 & 0 & \frac{5}{2} & 0 \\ 0 & 0 & 0 & 0 & \frac{5}{2} \end{bmatrix} \begin{bmatrix} i_q \\ i_d \\ i_{x_1} \\ i_{y_1} \\ i_0 \end{bmatrix} \quad (4-71)$$

$$P_{abcde} = \frac{5}{2} (v_q i_q + v_d i_d + v_{x_1} i_{x_1} + v_{y_1} i_{y_1} + v_0 i_0) \quad (4-72)$$

Baseando-se nas considerações assumidas no início do capítulo 4, tem-se:

$$P_{abcde} = \frac{5}{2} (v_q i_q + v_d i_d) \quad (4-73)$$

Substituindo-se a expressão (4-61), referente a MSIPI, em (4-73), e relacionando-se as grandezas (velocidades) elétricas (w_r), rad/s, e mecânicas (w_m) [5], obtém-se:

$$P_{abcde} = \frac{5}{2} \left(\frac{P}{2} w_m (\lambda_d i_q - \lambda_q i_d) + \frac{d\lambda_q}{dt} i_q + \frac{d\lambda_d}{dt} i_d + r_s (i_q^2 + i_d^2) \right) \quad (4-74)$$

Eliminando-se os termos associados a perdas ôhmicas e à taxa de variação da energia magnética, tem-se que a potência eletromecânica em (W) é:

$$P_{abcde} = \frac{5P}{2} w_m (\lambda_d i_q - \lambda_q i_d) \quad (4-75)$$

Portanto, o torque eletromecânico, em N.m, desenvolvido para uma máquina de P polos, com a ajuda de (4-62), na ponta do eixo, pode ser expresso como:

$$T_{em} = \frac{P_{abcde}}{w_m} = \frac{5P}{2} (\lambda_d i_q - \lambda_q i_d) = \frac{5P}{2} [(\lambda_m' i_q + (L_d - L_q) i_d i_q)] \quad (4-76)$$

4.7 CONCLUSÕES

Conclui-se do capítulo 4 que:

- Apesar de representar as equações de tensão nos eixos x_1 , y_1 , o MSIP pentafásico, quando é alimentado por tensões senoidais com uma distribuição de campo senoidal, não possui componentes de tensão x_1 - y_1 , conforme detalhamento realizado no APÊNDICE C;

- Os circuitos x_1 - y_1 podem, então, ser considerados como circuitos adicionais de sequência zero;

- O modelo resultante no referencial dq é muito semelhante ao do equivalente trifásico para a mesma máquina;

- As tensões x_1 - y_1 (4-61) quando combinadas com (4-62), ficam restritas à impedância de dispersão do estator;

- As equações x_1 - y_1 estão desacopladas de outras equações; elas não envolvem termos de tensão de velocidade, por exemplo, os quais estão presentes nas equações de tensão d-q. Logo, não contribuem na expressão do torque;

- A indutância síncrona pentafásica assemelhou-se à trifásica. A diferença se encontra no fator $5/2$ presente na pentafásica, enquanto na trifásica, acha-se $3/2$ [28], [33];

- As equações envolvendo as variáveis x_1 - y_1 não aparecem na expressão final do torque eletromecânico quando uma distribuição senoidal de fluxo ao longo do entreferro é assumida; e

- O modelo de equação de torque em (4-75) é idêntico ao trifásico, à exceção do fator $5/2$, que no caso trifásico torna-se $3/2$. Isso significa dizer que em princípio o mesmo controle aplicado a um MSIP trifásico pode ser aplicado a um MSIP pentafásico.

Nesta dissertação, optou-se por usar o modelo de um MSIP de cinco fases, com enrolamento amortecedor, partida-direta, para ratificar as considerações realizadas no capítulo 5. O modelo de um MSIP com ímãs no interior e na superfície, sem enrolamento amortecedor, será usado nas demais simulações com o emprego do controle vetorial.

CAPÍTULO 5 - PARÂMETROS PARA O CIRCUITO EQUIVALENTE DQ DO MOTOR

Neste trabalho não se dispunha dos parâmetros de circuito para um motor síncrono de ímãs permanentes de cinco fases de 3 kW e outro de 150 kW. Assim, para obter tais parâmetros de circuitos e atender os objetivos desta dissertação, foram empregadas duas linhas de ação:

- I. Levantar os parâmetros de um circuito equivalente de um MSIP de cinco fases em função de parâmetros de circuito equivalente de um MSIP trifásico, de forma aproximada, já que variáveis elétricas trifásicas, em termos de circuito dq, estão disponíveis com mais facilidade na literatura;
- II. Estabelecer contato junto a WEG do Brasil (a qual se colocou, gentilmente, a disposição da COPPE) para fornecimento de parâmetros elétricos para os circuitos dq.

O emprego da linha de ação I propiciou a simulação de um MSIP pentafásico de 3 kW. Já a linha de ação II, com conhecimentos da I, resultou na simulação de um MSIP pentafásico de 150 kW a partir dos parâmetros de circuito de um MSIP trifásico, de igual potência, fornecido pela WEG. O emprego da linha de ação I, também, propicia trabalhos futuros de implementação prática desse motor.

Para o emprego da linha de ação I, considera-se que:

- O enrolamento trifásico do estator do MSIP 3ϕ é retirado e substituído por um enrolamento pentafásico. Este motor com novo enrolamento passa a constituir o MSIP 5ϕ ;
- Ambos os motores (trifásico e pentafásico) possuem a mesma força magneto motriz – FMM;
- As perdas condutivas do MSIP pentafásico são aproximadamente iguais ao MSIP trifásico; e
- As permeâncias dos circuitos q e d para ambos os motores são iguais.

5.1 CONSIDERAÇÃO ENTRE OS MOTORES TRIFÁSICO E PENTAFÁSICO - FORÇAS MAGNETO-MOTRIZES EQUIVALENTES

Assume-se que:

$$FMM_{5\theta} = FMM_{3\theta} \quad (5-1)$$

De [5], sabe-se que para uma máquina com enrolamentos trifásicos no estator distribuídos senoidalmente, com N_{s3} espiras por bobina de cada fase, a força magneto motriz trifásica, as forças magneto-motrizes de fase e as correntes de fase podem ser expressas como:

$$FMM_{3\theta} = \frac{3}{2} N_{s3} I_{max3} \cos(\omega t - \Phi) \quad (5-2)$$

$$\begin{aligned} FMM_{as3} &= N_{s3} i_{as3} \cos(\Phi) \\ FMM_{bs3} &= N_{s3} i_{bs3} \cos\left(\Phi - \frac{2\pi}{3}\right) \\ FMM_{cs3} &= N_{s3} i_{cs3} \cos\left(\Phi - \frac{4\pi}{3}\right) \end{aligned} \quad (5-3)$$

$$\begin{aligned} i_{as3} &= I_{max3} \cos(\omega t) \\ i_{bs3} &= I_{max3} \cos\left(\omega t - \frac{2\pi}{3}\right) \\ i_{cs3} &= I_{max3} \cos\left(\omega t - \frac{4\pi}{3}\right) \end{aligned} \quad (5-4)$$

Onde w é a velocidade angular elétrica, Φ é o ângulo espacial e I_{max3} a amplitude da corrente trifásica de fase.

De [47] observa-se que as FMMs por fase, para enrolamentos pentafásicos no estator, distribuídos senoidalmente, seguem a mesma relação básica de (5-3), estando afastadas de $(\frac{2\pi}{5} rad)$ elétricos no espaço, bem como as correntes por fase variam

senoidalmente no tempo, com defasagem angular de $(\frac{2\pi}{5} rad)$ entre elas. A FMM resultante pode também ser calculada como a soma das FMM por fase. Logo:

$$\begin{aligned}
 FMM_{as5} &= N_{s5} i_{as5} \cos(\Phi) \\
 FMM_{bs5} &= N_{s5} i_{bs5} \cos\left(\Phi - \frac{2\pi}{5}\right) \\
 FMM_{cs5} &= N_{s5} i_{cs5} \cos\left(\Phi - \frac{4\pi}{5}\right) \\
 FMM_{ds5} &= N_{s5} i_{ds5} \cos\left(\Phi + \frac{4\pi}{5}\right) \\
 FMM_{es5} &= N_{s5} i_{es5} \cos\left(\Phi + \frac{2\pi}{5}\right)
 \end{aligned} \tag{5-5}$$

$$\begin{aligned}
 i_{as5} &= I_{max5} \cos(\omega t) \\
 i_{bs5} &= I_{max5} \cos\left(\omega t - \frac{2\pi}{5}\right) \\
 i_{cs5} &= I_{max5} \cos\left(\omega t - \frac{4\pi}{5}\right) \\
 i_{ds5} &= I_{max5} \cos\left(\omega t + \frac{4\pi}{5}\right) \\
 i_{es5} &= I_{max5} \cos\left(\omega t + \frac{2\pi}{5}\right)
 \end{aligned} \tag{5-6}$$

$$FMM_{5\theta} = FMM_{as5} + FMM_{bs5} + FMM_{cs5} + FMM_{ds5} + FMM_{es5} \tag{5-7}$$

Substituindo-se (5-5) e (5-6) em (5-7), obtém-se

$$FMM_{5\theta} = \frac{5N_{s5}}{2} I_{max5} \cos(\omega t - \Phi) \tag{5-8}$$

Onde w é a velocidade angular elétrica, Φ é o ângulo espacial e I_{max5} a amplitude da corrente pentafásica de fase.

Enfim, admitindo-se a mesma amplitude de corrente, a expressão das forças magneto-motriz trifásica e pentafásica se correlacionam como:

$$\frac{5}{2} N_{s5} I_{max5} \cos(\omega t - \Phi) = \frac{3}{2} N_{s3} I_{max3} \cos(\omega t - \Phi) \quad (5-9)$$

$$N_{s5} = \frac{3}{5} N_{s3} \quad (5-10)$$

5.2 CONSIDERAÇÃO ENTRE OS MOTORES TRIFÁSICO E PENTAFÁSICO – PERDAS RESISTIVAS/ FLUXOS DISPERSOS

Admitindo-se que:

$$\begin{aligned} \text{Perdas } \hat{o}hms_{5f} &= \text{Perdas } \hat{o}hms_{3f} \Rightarrow \\ 5 R_{s5} I_5^2 &= 3 R_{s3} I_3^2 \end{aligned} \quad (5-11)$$

Mais uma vez, assumindo que ambos os motores tenham a mesma corrente por fase:

$$R_{s5} = \frac{3}{5} R_{s3} \quad (5-12)$$

Apesar do cálculo da indutância de dispersão pentafásica requerer uma análise por elementos finitos, estimou-se de forma simplória tal indutância tendo em vista o objetivo ser a simulação de um MSIP de cinco fases. Considerou-se, então, que as indutâncias de dispersão, pentafásica e trifásica, se relacionem da mesma forma que as resistências em (5-12):

$$L_{ls5} = \frac{3}{5} L_{ls3} \quad (5-13)$$

5.3 RELAÇÃO ENTRE AS INDUTÂNCIAS TRIFÁSICA E PENTAFÁSICA NO REFERENCIAL DQ DE UM MSIPI

A concepção básica é conseguir expressar as indutâncias pentafásicas de um circuito dq de um MSIP de cinco fases em função das indutâncias trifásicas de um MSIP trifásico, considerando-se as assunções previstas para a linha de ação I, já que parâmetros de simulação para MSIPs trifásicos estão mais disponíveis na literatura.

A análise empregada aqui foi restrita ao MSIPI de cinco fases, que é o motor objeto da maioria das simulações, apesar de ser facilmente estendida ao MSIP com ímãs na superfície. Com base em [33], podem-se expressar as indutâncias mútuas trifásicas dos circuitos d e q como:

$$\begin{aligned} L_{md(3\theta)} &= \frac{3}{2} N_{s3}^2 P_d \\ L_{mq(3\theta)} &= \frac{3}{2} N_{s3}^2 P_q \end{aligned} \quad (5-14)$$

Admitindo-se a mesma permeância do motor trifásico para os circuitos d e q, as indutâncias mútuas pentafásicas para tais circuitos, também, podem ser expressas, de acordo com o capítulo 4, como:

$$\begin{aligned} L_{md(5\theta)} &= \frac{5}{2} N_{s5}^2 P_d \\ L_{mq(5\theta)} &= \frac{5}{2} N_{s5}^2 P_q \end{aligned} \quad (5-15)$$

Substituindo, agora, (5-10) em (5-15), tem-se:

$$\begin{aligned} L_{md(5\theta)} &= \frac{5}{2} N_{s5}^2 P_d = \frac{5}{2} \left(\frac{9}{25} \right) N_{s3}^2 P_d \Rightarrow \\ L_{md(5\theta)} &= \frac{3}{5} \frac{3}{2} N_{s3}^2 P_d = \frac{3}{5} L_{md(3\theta)} \end{aligned} \quad (5-16)$$

De igual forma

$$L_{mq(5\theta)} = \frac{3}{5}L_{mq(3\theta)} \quad (5-17)$$

Adicionando-se a indutância de dispersão às indutâncias mútuas pentafásicas dos circuitos d e q, podem-se obter as expressões finais das indutâncias diretas e em quadratura desses circuitos em função das indutâncias mútuas trifásicas, de forma que:

$$\begin{aligned} L_{q(5\theta)} &= \frac{3}{5}L_{mq(3\theta)} + L_{ls(5\theta)} \\ L_{d(5\theta)} &= \frac{3}{5}L_{md(3\theta)} + L_{ls(5\theta)} \end{aligned} \quad (5-18)$$

Observa-se que uma consequência natural de que o número de espiras do enrolamento da máquina pentafásica seja 3/5 do da trifásica, é a correlação entre as tensões induzidas no estator para as máquinas pentafásicas e trifásicas.

Conforme as bobinas do estator experimentam a mudança de fluxo enlaçado, originado pelo movimento do ímã no rotor, a força contra-eletromotriz induzida no enrolamento do estator pode ser expressa por [28]:

$$e = \frac{d\lambda}{dt} = N \frac{d\varphi}{dt} \quad (5-19)$$

Nos quais λ é o fluxo enlaçado no estator devido ao ímã e φ , o fluxo do ímã.

De (5-19), tem-se:

$$\begin{aligned} e_5 &= \frac{d\lambda_5}{dt} = N_5 \frac{d\varphi}{dt} \\ e_3 &= \frac{d\lambda_3}{dt} = N_3 \frac{d\varphi}{dt} \\ e_5 &= \frac{3}{5}e_3 \end{aligned} \quad (5-20)$$

Como a estrutura do rotor e, por conseguinte, o ímã, permanecem os mesmos para as máquinas pentafásicas e trifásicas, podem-se igualar os fluxos produzidos por ambos os motores, de forma que:

$$\frac{d\lambda_5}{N_5} = \frac{d\lambda_3}{N_3} \Rightarrow \lambda_5 = \frac{N_5}{N_3} \lambda_3 \Rightarrow \lambda_5 = \frac{3}{5} \lambda_3 \quad (5-21)$$

Conclui-se, por conseguinte, que as seguintes expressões podem ser empregadas para obtenção dos parâmetros de um motor MSIP de cinco fases, com ímãs no interior, a partir de um trifásico.

$$\begin{aligned} L_{q(5\theta)} &= \frac{3}{5} L_{mq(3\theta)} + L_{ls(5\theta)} \\ L_{d(5\theta)} &= \frac{3}{5} L_{md(3\theta)} + L_{ls(5\theta)} \\ \lambda_5 &= \frac{3}{5} \lambda_3 \\ e_5 &= \frac{3}{5} e_3 \\ R_5 &= \frac{3}{5} R_3 \end{aligned} \quad (5-22)$$

CAPÍTULO 6 - CONTROLE DO MOTOR SÍNCRONO DE ÍMÃS PERMANENTES DE CINCO FASES

Os métodos de controle de velocidade para motores multifásicos são, em princípio, os mesmos para os motores trifásicos. Se um motor síncrono de ímãs permanentes de cinco fases possui distribuição senoidal ao longo dos enrolamentos do estator e está sob condições simétricas de trabalho, pode-se afirmar que esse motor apresentará o mesmo esquema de controle vetorial de um equivalente trifásico [30].

Pode-se claramente verificar através das equações de potência e torque, (4-75) e (4-76), que essas são idênticas aos correspondentes trifásicos, a menos do fator $\frac{5}{2}$, que no caso trifásico seria $\frac{3}{2}$ para uma matriz de transformada invariante em amplitude [48]. Ou seja: somente dois controles de corrente são suficientes para acionar a máquina, já que a produção de torque é governada somente pelas componentes d e q da corrente do estator.

É cabível ressaltar que condições desequilibradas ou assimétricas no motor, provenientes da fonte ou da queda de uma fase, por exemplo, propiciarão um fluxo indesejado de corrente ao longo dos circuitos x-y, tornando o controle vetorial, dirigido pelas componentes d e q, insuficiente [30].

Igual atenção deve ser dada ao controle do inversor - PWM ou ao controle por histerese a fim de se evitar a geração de harmônicos de baixa ordem indesejados nos circuitos x-y, já que estes se limitam a possuir somente a impedância de dispersão do estator, conforme (4-61), (4-62), e por conseguinte, poderão comprometer o controle vetorial por somente duas variáveis.

6.1 SISTEMAS DE ACIONAMENTO DE FREQUÊNCIA VARIÁVEL

As simulações deste trabalho abordam simulações tanto para um MSIPI de cinco fases, bem como para um MSIP de cinco fases com ímãs na superfície. O motor de polos salientes será empregado no Sistema de Acionamento I e o motor de rotor

bem como realizar um sistema de acionamento por controle de torque, optou-se pelo controle por histerese para o acionamento do inversor. Esse novo sistema de acionamento de torque por controle de histerese é representado na Figura 6.2 e representa o Sistema de Acionamento II.

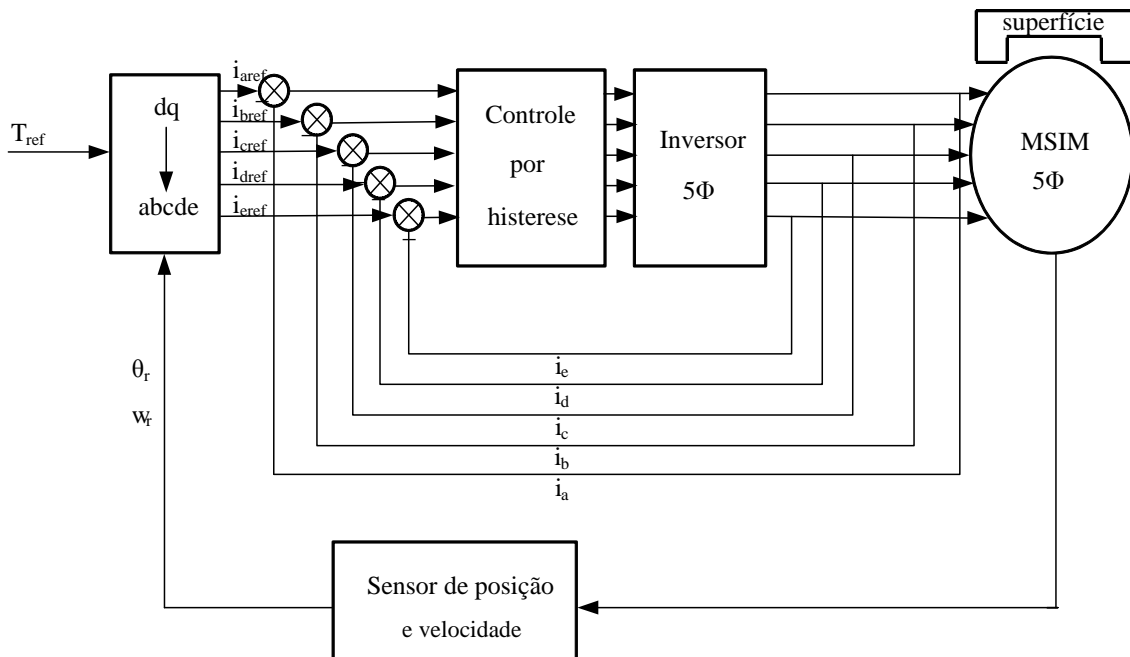


Figura 6.2 - Sistema de Acionamento II de Torque com controle por histerese.

6.2 CONTROLE VETORIAL

Conforme citado anteriormente, o núcleo básico dos Acionamentos I e II é a estratégia por controle vetorial. Com a aplicação desta estratégia, o controle do MSIP de cinco fases apresenta um desempenho semelhante ao de uma máquina de corrente contínua com corrente de campo I_f e corrente de armadura I_a . Assim, as componentes da corrente do estator nos eixos direto e em quadratura no referencial síncrono, i_d e i_q , quando aplicadas no controle vetorial, tornam-se análogas, respectivamente, a I_f e I_a da máquina CC [5].

O desempenho como a de uma máquina CC só se torna possível, quando i_d está alinhado com a direção do fluxo do ímã e i_q , perpendicular a ele [5]. A corrente i_d , portanto, contribuirá parcialmente com o fluxo ao longo do eixo d, já que parte dele procede do fluxo do ímã permanente. A corrente i_q é a responsável pela produção de torque. Ambas as correntes, bem como outros fasores inerentes a um MSIP podem ser analisados através da Figura 6.3 [26].

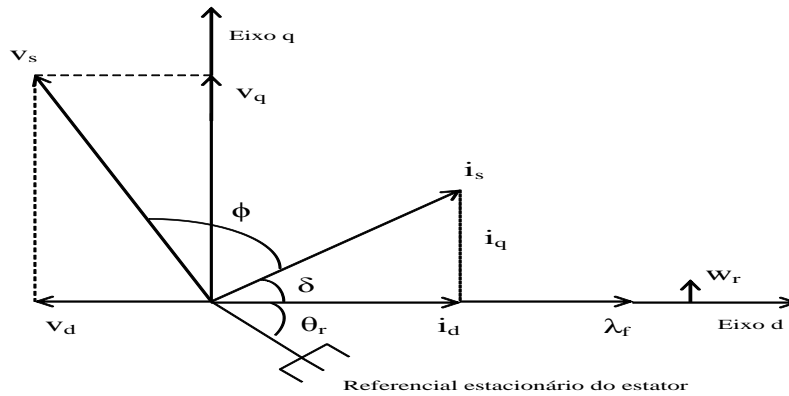


Figura 6.3 - Diagrama fasorial de um MSIP de cinco fases.

Na Figura 6.3, v_s , i_s representam os fasores dos vetores espaciais de tensão e corrente do estator; λ_f (λ_m') é o enlace de fluxo produzido pelo ímã; δ é o ângulo entre o campo do rotor e o fasor corrente do estator, o qual é conhecido como ângulo de torque; θ_r é a posição angular do rotor e ϕ a defasagem angular entre o fasor v_s e o fasor i_s .

O controle vetorial de um MSIP de cinco fases pode ser derivado de seu modelo dinâmico. Com base na Figura 6.3, as correntes do estator no referencial do rotor podem ser expressas como [26]:

$$\begin{bmatrix} i_q \\ i_d \end{bmatrix} = i_s \begin{bmatrix} \sin(\delta) \\ \cos(\delta) \end{bmatrix} \quad (6-1)$$

Por conseguinte, as correntes i_a , i_b , i_c , i_d e i_e podem ser derivadas, substituindo (6-1) em (4-33), utilizando-se de (4-11) e considerando os componentes $x_1, y_1, 0$ nulos. Isso resulta em:

$$\begin{bmatrix} i_a \\ i_b \\ i_c \\ i_d \\ i_e \end{bmatrix} = i_s \begin{bmatrix} \cos(\theta_r) & \text{sen}(\theta) \\ \cos(\theta_r - \frac{2\pi}{5}) & \text{sen}(\theta_r - \frac{2\pi}{5}) \\ \cos(\theta_r - \frac{4\pi}{5}) & \text{sen}(\theta_r - \frac{4\pi}{5}) \\ \cos(\theta_r + \frac{4\pi}{5}) & \text{sen}(\theta_r + \frac{4\pi}{5}) \\ \cos(\theta_r + \frac{2\pi}{5}) & \text{sen}(\theta_r + \frac{2\pi}{5}) \end{bmatrix} \begin{bmatrix} \sin(\delta) \\ \cos(\delta) \end{bmatrix} \quad (6-2)$$

$$\begin{bmatrix} i_a \\ i_b \\ i_c \\ i_d \\ i_e \end{bmatrix} = i_s \begin{bmatrix} \text{sen}(\theta_r + \delta) \\ \text{sen}(\theta_r + \delta - \frac{2\pi}{5}) \\ \text{sen}(\theta_r + \delta - \frac{4\pi}{5}) \\ \text{sen}(\theta_r + \delta + \frac{4\pi}{5}) \\ \text{sen}(\theta_r + \delta + \frac{2\pi}{5}) \end{bmatrix} \quad (6-3)$$

Como os MSIPIs são projetados de modo que o ímã do rotor, por si só, seja capaz de produzir o requerido fluxo no entreferro até a velocidade nominal, faz-se $i_d = 0$ na região de torque constante [5].

Ao fazermos ($i_d = 0$) e substituirmos esse valor na expressão (4-76), o resultado é uma relação linear entre o torque e a corrente i_q .

$$T_{em} = k i_q, \text{ com} \quad (6-4)$$

$$k = \frac{5}{2} \frac{P}{2} \lambda_f$$

Uma consequência natural de ($i_d = 0$) é que a corrente i_s passa a ser igual a i_q e, portanto, o ângulo δ torna-se 90° . Se substituirmos $\delta = 90^\circ$ em (6-3), veremos que as correntes do estator, que são medidas por sensores, representados por círculos na Figura 6.1, são totalmente dependentes do ângulo θ_r , ângulo entre o estator e o rotor, e, portanto, o conhecimento da posição do fluxo do rotor é o cerne do controle vetorial.

Na prática, monitora-se a velocidade do rotor, através do uso de sensores do tipo encoder ou resolver, e a posição relativa entre os eixos do estator e do rotor é obtida, matematicamente, pela integral da velocidade [49].

Um importante fato a ressaltar é que quando o ângulo de torque é mantido em noventa graus com ($i_d = 0$), o controle está trabalhando no modo de operação abaixo da velocidade nominal, na região conhecida como torque constante [26]. A desvantagem dessas considerações, ($\delta = 90^\circ$ e $i_d = 0$), são o seu não emprego na região de enfraquecimento de campo, onde se pode trabalhar com velocidades acima da nominal [5] [26] e o não aproveitamento do torque de relutância.

No entanto, é cabível ressaltar a possibilidade de produção máxima de torque, em um MSIPI, através da injeção de uma corrente desmagnetizante i_d , causadora do enfraquecimento do fluxo, que será responsável pelo aumento da parcela pertinente ao torque de relutância e, por conseguinte do torque eletromagnético. Senão, vejamos:

$$i_d < 0 \text{ e } L_q > L_d \Rightarrow T_{relut} = (L_d - L_q)i_d i_q > 0$$

$$T_e = \frac{5P}{2} \lambda_f i_q + T_{relut} \quad (6-5)$$

Visando aproveitar o torque de relutância e operar o motor com a máxima relação torque/corrente na região de torque constante é desenvolvido, também, neste trabalho, uma estratégia de máximo torque por corrente do estator. A estratégia é fundamentada na obtenção do valor máximo de torque e do correspondente ângulo de torque, os quais podem ser derivados por inspeção visual ao gráfico que os correlaciona, como o da Figura 3.3, ou analiticamente, conforme (6-6) e (6-7) [26].

$$T_e = \frac{5P}{2} \left(\lambda_f i_s \text{sen}\delta + \frac{(L_d - L_q)}{2} i_s^2 \text{sen}(2\delta) \right) \quad (6-6)$$

$$\frac{d\left(\frac{T_e}{i_s}\right)}{d\delta} = 0 \Rightarrow \delta = \frac{-b + \sqrt{\Delta}}{2a}$$

$$a = 2,5P i_s (L_d - L_q)$$

$$b = 1,25P \lambda_f$$

$$c = 1,25P i_s (L_q - L_d)$$

$$\Delta = (b^2 - 4ac)/2a \quad (6-7)$$

No caso de MSIP com ímãs na superfície, o emprego do controle vetorial ocorre de forma similar ao MSIPI. Quando, porém, o ângulo δ torna-se 90° , ocorre a geração de torque máximo, já que para esse tipo de motor inexistente o torque de relutância ($L_d = L_q$) [41].

6.3 SISTEMA DE ACIONAMENTO I POR CONTROLE DE VELOCIDADE

Tanto na estratégia de ângulo de torque (δ) igual a noventa graus, como na de máximo torque por corrente do estator, esse sistema emprega três controladores do tipo proporcional-integral (PI), sendo um de velocidade e dois de corrente. Esses PI são responsáveis pela geração dos valores de referência ($T_{ref}, v_{qref}, v_{dref}$), conforme mostrado na Figura 6.1. Os ganhos proporcional (k_{pi}) e integral (k_{ii}) para os PI de corrente foram extraídos do sistema de controle da Figura 6.4, admitindo-se uma compensação ideal e com base nos parâmetros do capítulo 8.

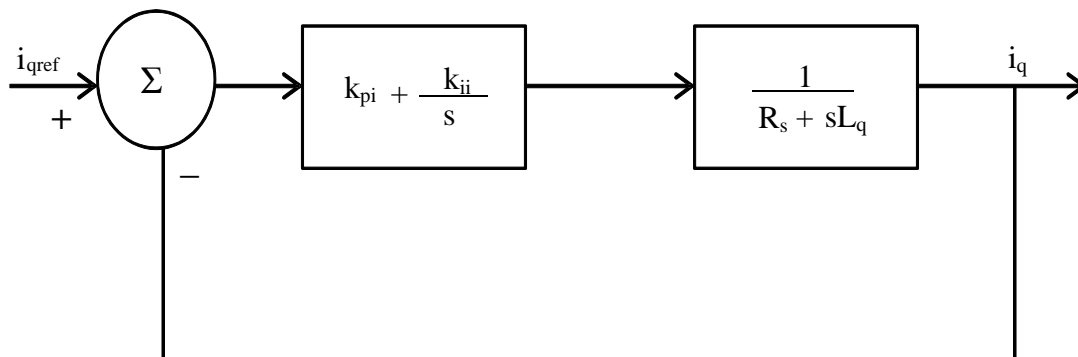


Figura 6.4 - Controlador da malha de corrente.

$$\begin{aligned}
 & \text{PI de corrente MSIP 3 kW} \\
 & k_{pi} = 1 \quad k_{ii} = 0,0001 \\
 & \text{PI de corrente MSIP 150 kW} \\
 & k_{pi} = 10 \quad k_{ii} = 1e - 4
 \end{aligned} \tag{6-8}$$

Obtidos os ganhos dos PI de corrente, os ganhos proporcional (k_p) e integral (k_i) para a malha de controle de velocidade foram gerados pelo método de tentativa e erro, de acordo com (6-9).

$$\begin{aligned}
 & \text{PI de velocidade MSIP 3 kW} \\
 & k_p = 0,2 \quad k_i = 0,1 \\
 & \text{PI de velocidade MSIP 3 kW} \\
 & k_p = 1e3 \quad k_i = 2e - 3
 \end{aligned} \tag{6-9}$$

O sensor de posição é responsável em informar a correta posição do rotor, a qual permitirá, por exemplo, a transformação das correntes do motor no referencial girante do rotor. A informação do sensor também é importante para assegurar o correto alinhamento entre a corrente i_d e o fluxo do ímã, com i_q perpendicular aos mesmos. A velocidade é extraída a partir da informação do sensor de posição [5].

6.4 SISTEMA DE ACIONAMENTO II DE TORQUE COM CONTROLE POR HISTERESE

Neste sistema de acionamento será possível verificar as correntes indesejáveis geradas nos circuitos x,y,0, bem como o funcionamento do inversor pentafásico. Um bom controle de torque é imprescindível para as atividades normais de um navio militar, estando o mesmo em combate ou no exercício de suas atividades diárias.

O inversor pentafásico é do tipo controlado por tensão (VSI). Cada chave do circuito consiste de dois dispositivos semicondutores e potência, conectados em anti-paralelo. Um deles consiste em um IGBT e o outro um diodo. Tais chaves são consideradas ideais (comutações ideais sem queda de tensão). O inversor pentafásico, com entrada de tensão CC constante, pode ser representado pela Figura 6.5.

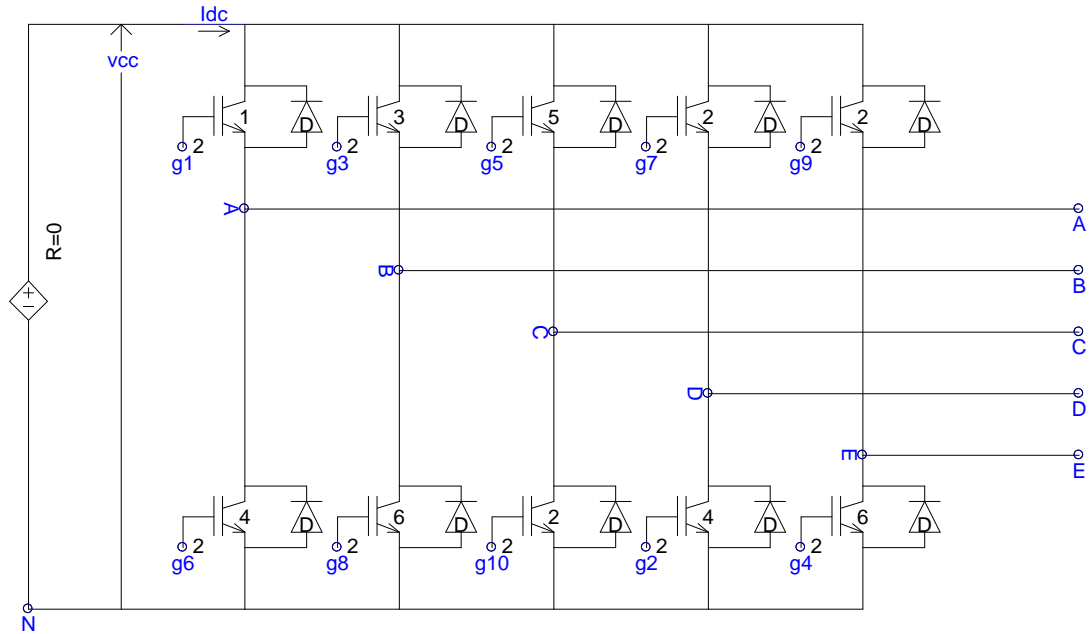


Figura 6.5 - Inversor pentafásico.

As tensões fase-neutro (F-n) do motor, conectado em estrela, podem ser derivadas e expressas por:

$$\begin{aligned}
 v_{An} &= \frac{4}{5} v_{AN} - \frac{1}{5} (v_{BN} + v_{CN} + v_{DN} + v_{EN}) \\
 v_{Bn} &= \frac{4}{5} v_{BN} - \frac{1}{5} (v_{AN} + v_{CN} + v_{DN} + v_{EN}) \\
 v_{Cn} &= \frac{4}{5} v_{CN} - \frac{1}{5} (v_{AN} + v_{BN} + v_{DN} + v_{EN}) \\
 v_{Dn} &= \frac{4}{5} v_{DN} - \frac{1}{5} (v_{AN} + v_{BN} + v_{CN} + v_{EN}) \\
 v_{En} &= \frac{4}{5} v_{EN} - \frac{1}{5} (v_{AN} + v_{BN} + v_{CN} + v_{DN})
 \end{aligned} \tag{6-10}$$

Para acionar esse inversor, utiliza-se a técnica de controle por histerese. Este controlador é muito simples de implementar e apresenta boa resposta dinâmica e precisão quando estabelecido o regime permanente. Os problemas desse tipo de controlador são as altas ondulações (*ripple*, em Inglês) de torque quando uma banda de histerese larga é usada ou frequências excessivas e não controladas de chaveamento quando uma banda de histerese pequena é usada [50].

O princípio de controle por histerese é simplório e consiste em fazer com que as correntes de fase sejam forçadas a seguir as referências, dentro de uma banda, pelo chaveamento do inversor. A corrente de fase é então mantida entre dois valores (um maior do que a referência e outro menor do que a referência) por um valor fixo o qual corresponde a metade da banda de histerese (Δi) [50].

A regra lógica de acionamento das chaves de potência do inversor para a fase A, por exemplo, pode ser descrita como:

$$i_{aref} - i_a \geq \Delta i \Rightarrow \text{chave superior da perna é acionada} \quad (6-11)$$

$$i_{aref} - i_a < -\Delta i \Rightarrow \text{chave inferior da perna é acionada} \quad (6-12)$$

CAPÍTULO 7 - SIMULAÇÃO EM PSCAD/EMTDC

O Programa de simulação de transitórios eletromagnéticos, PSCAD/EMTDC, foi utilizado para simular o modelo da máquina, os acionamentos propostos, bem como verificar a simulação de um MSIPI pentafásico 3 kW, cujos parâmetros elétricos de circuito foram obtidos em função de um MSIPI trifásico 3 kW, de acordo com o capítulo 5.

A fim de facilitar o entendimento do que foi realizado, esse capítulo está organizado sequencialmente nas seguintes simulações:

- Modelo em ambiente de Simulação PSCAD de um MSIPI pentafásico, partida-direta, com o propósito de verificar as considerações realizadas no capítulo 5;
- Modelo em ambiente de Simulação PSCAD do Sistema de Acionamento I por Controle de Velocidade; e
- Modelo em ambiente de Simulação PSCAD do Sistema de Acionamento II de Torque com controle por histerese.

O objetivo deste capítulo é apresentar as ferramentas e blocos de simulação utilizadas para alcançar os objetivos propostos. Foi dado ênfase aos blocos principais, os quais permitirão que futuros estudantes consigam reproduzir com facilidade a simulação ou consigam alcançar objetivos maiores, sem recorrer a pontos iniciais de partida em suas jornadas. Absteve-se de detalhar o modelo do motor trifásico, por não ser o foco principal deste trabalho, apesar de também ter sido realizado simulações com o mesmo.

7.1 MODELO, EM AMBIENTE DE SIMULAÇÃO PSCAD, DE UM MSIPI PENTAFÁSICO PARTIDA-DIRETA

O modelo do sistema de partida direta do motor pentafásico, juntamente com o seu similar trifásico, está representado na Figura 7.1.

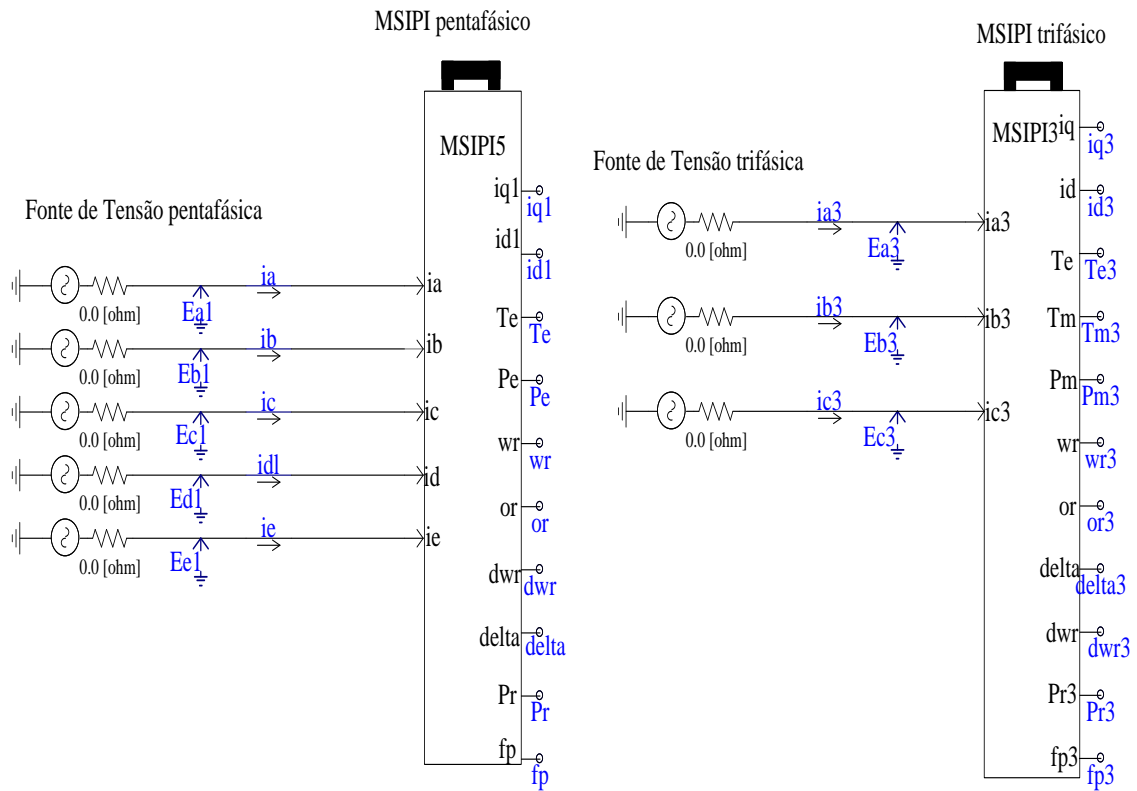


Figura 7.1 - Sistema de partida direta da rede de MSUPI pentafásico e trifásico.

Os blocos das transformadas direta e inversa de Park consistem de módulos internos ao MSUPI, regidos por (4-10) e (4-11), sendo caracterizados pela Figura 7.2.

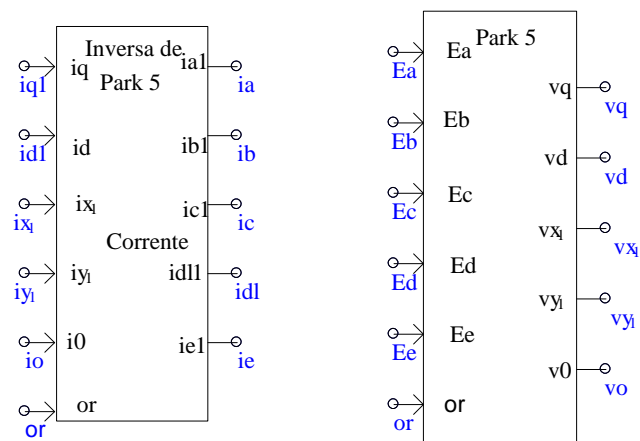


Figura 7.2 – Módulos da transformada pentafásica direta e inversa de Park.

O MSIPI, com enrolamento amortecedor, é modelado em ambiente PSCAD/EMTDC, através dos circuitos dqx_1y_10 , conforme mostrado na Figura 7.3. Os circuitos obedecem as equações (4-58),(4-59) e (4-60).

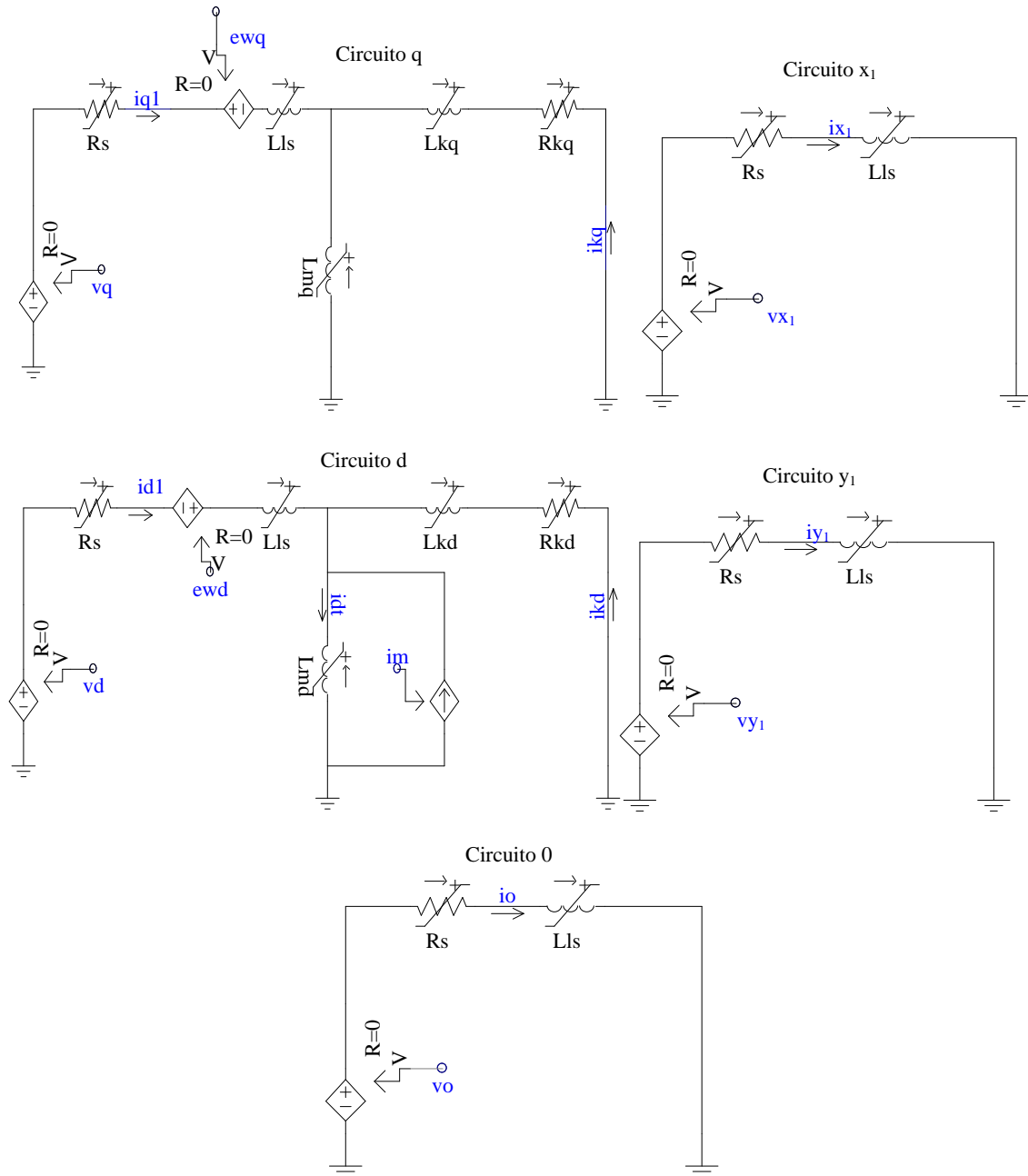


Figura 7.3 – Circuitos dqx_1y_10 .

As equações referentes as tensões de velocidade dos eixos d e q, bem como a equação do torque eletromagnético são apresentadas na Figura 7.4. Os fatores multiplicativos por 10^3 ou 10^{-3} , devido ao fato do PSCAD trabalhar com grandezas em kV ou kA, foram omitidos das expressões abaixo.

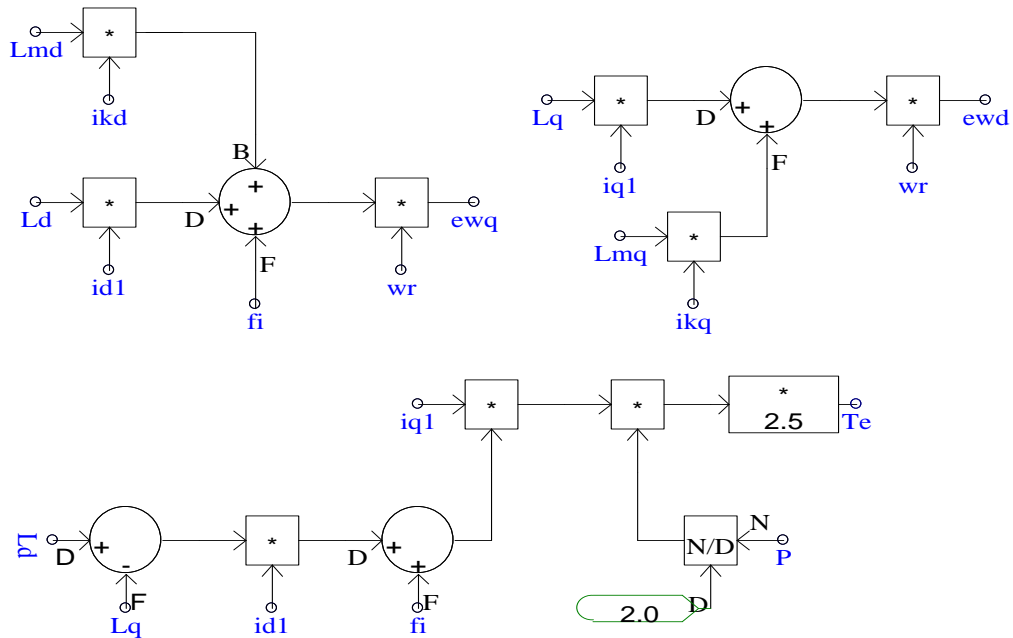


Figura 7.4 – Equações de tensão de velocidade e torque eletromagnético.

A equação de aceleração deste motor é modelada de acordo com [33], que apresenta detalhamento da implementação. Dar-se-á enfoque prioritário, portanto, as equações dinâmicas de movimento do Sistema de Acionamento I.

7.2 MODELO, EM AMBIENTE DE SIMULAÇÃO PSCAD, DO SISTEMA DE ACIONAMENTO I POR CONTROLE DE VELOCIDADE

Esse Sistema de Acionamento I por Controle de velocidade consiste dos blocos representados na Figura 7.5.

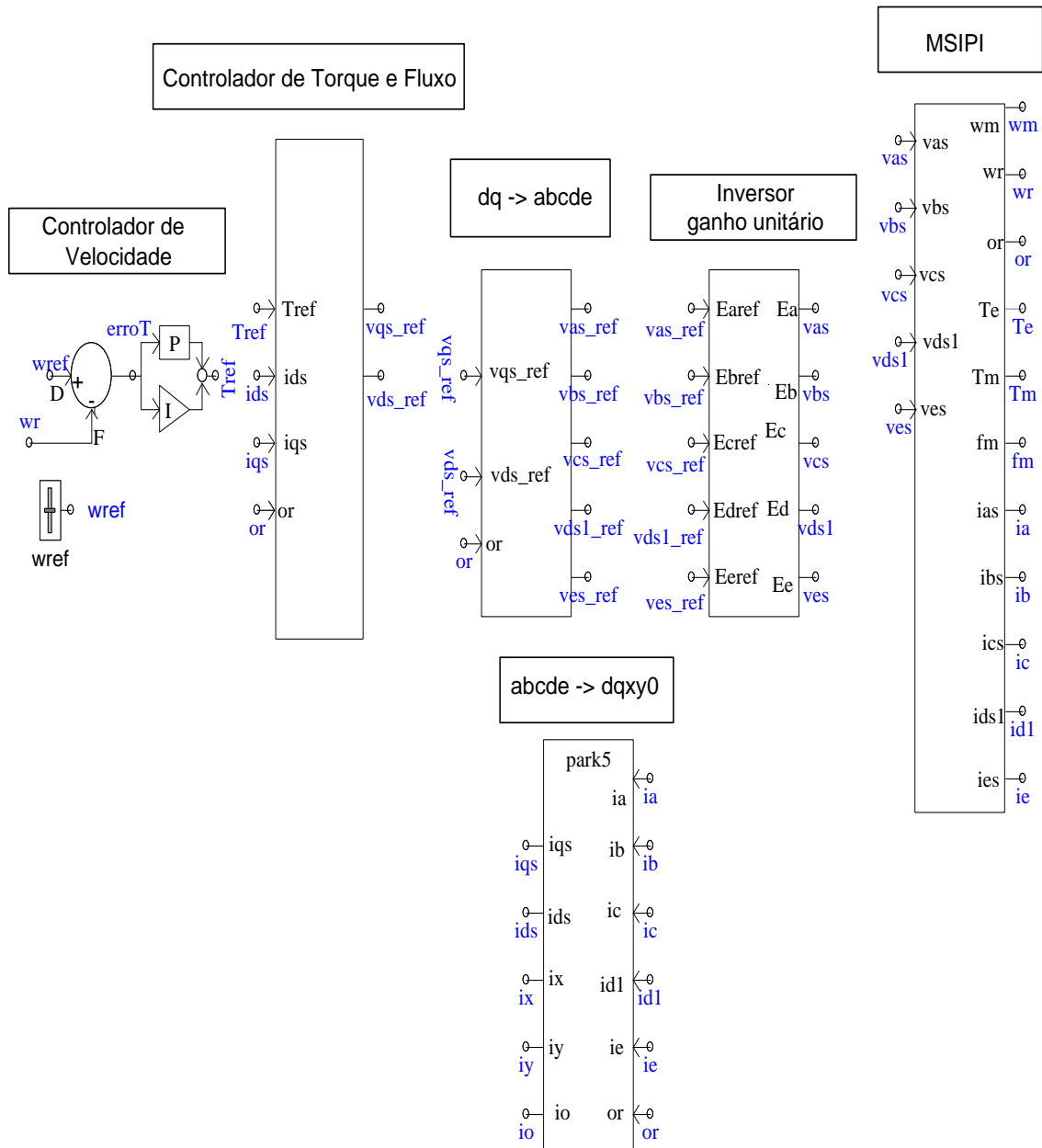


Figura 7.5 – Sistema de Acionamento I por Controle de Velocidade.

Os blocos de transformada direta e inversa, presentes na Figura 7.5, são regidos por (4-10) e (4-11), enquanto o inversor VSI de ganho unitário apresenta uma relação entre as tensões de referência e as de saída, conforme Figura 7.6.

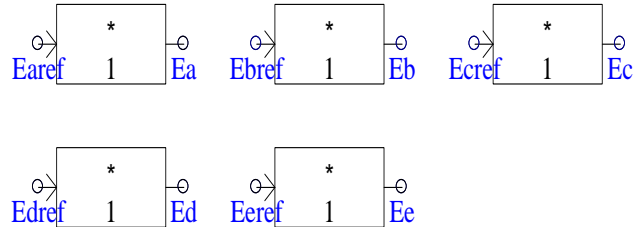


Figura 7.6 – Inversor VSI-PWM de ganho unitário.

O bloco controlador de torque e fluxo, presente na Figura 7.5, tem os seus elementos principais apresentados na Figura 7.7, em conformidade com (6-8) e (4-76).

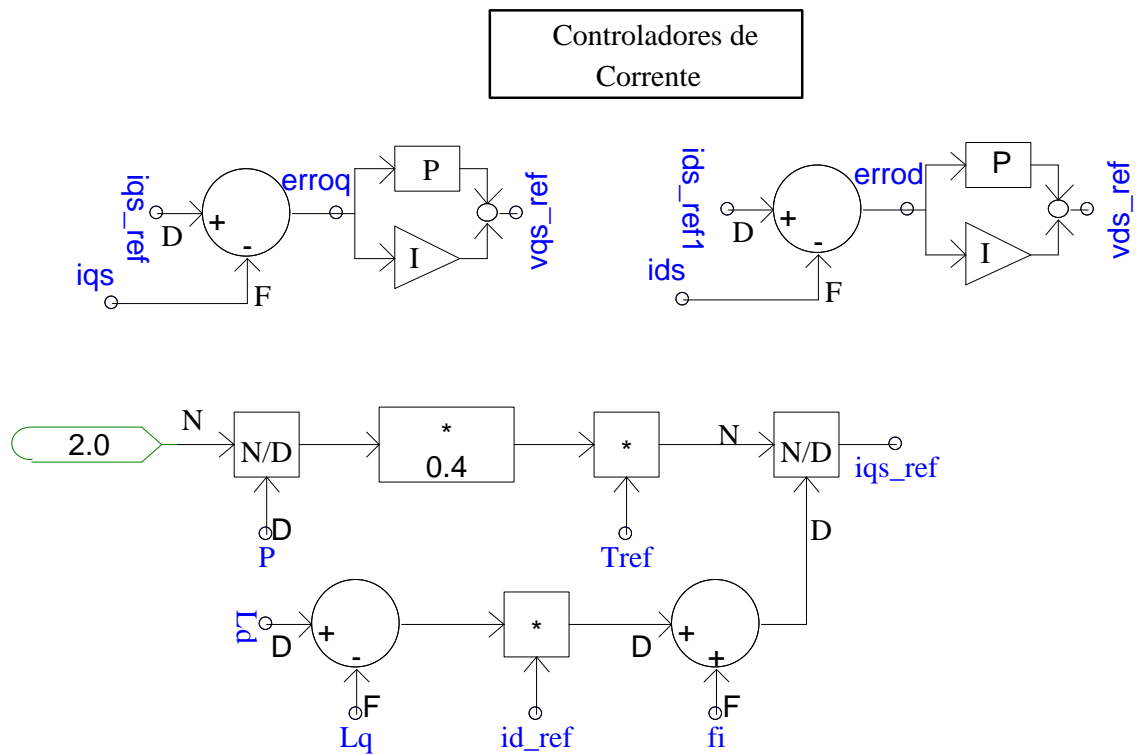


Figura 7.7 – Controlador de torque e fluxo.

Com relação ao bloco do MSIPI de cinco fases, presente na Figura 7.5, o mesmo é equivalente ao desenvolvido na seção 7.1, à exceção dos enrolamentos amortecedores. A equação dinâmica de movimento [33], a qual correlaciona torque e velocidade, juntamente com a carga helicoidal são representadas na Figura 7.8. Conforme o princípio de trabalho da hélice e considerando-se características de navegação livre, ou seja, inexistindo qualquer outra força restritiva ao movimento do navio, o torque da hélice pode ser modelado como proporcional ao quadrado da velocidade [51].

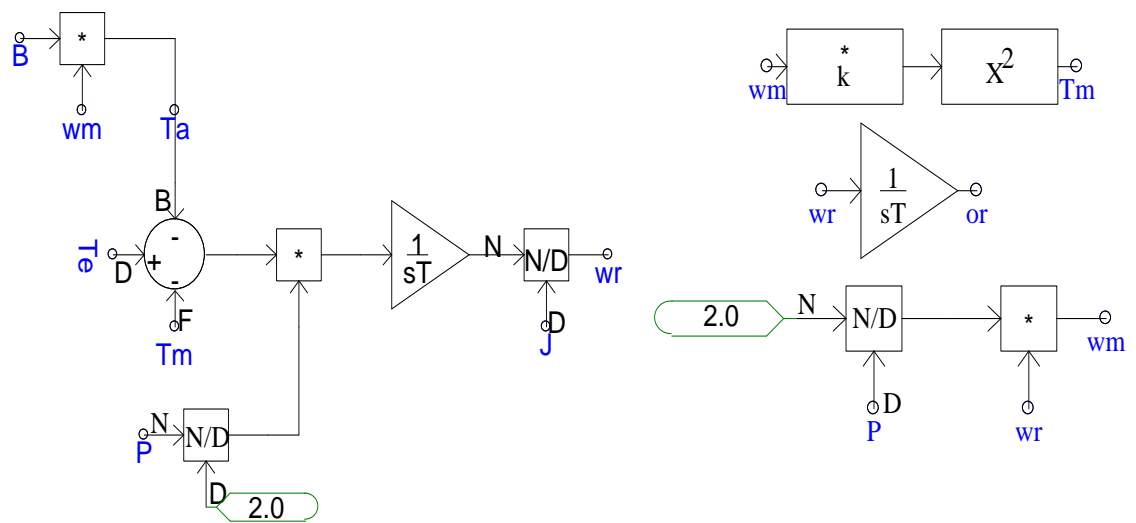


Figura 7.8 – Equação dinâmica do torque/velocidade e torque resistivo da hélice para condições de navegação livre.

7.3 MODELO, EM AMBIENTE DE SIMULAÇÃO PSCAD, DO SISTEMA DE ACIONAMENTO II DE TORQUE COM CONTROLE POR HISTERESE

Esse sistema de acionamento consiste dos blocos representados na Figura 7.9.

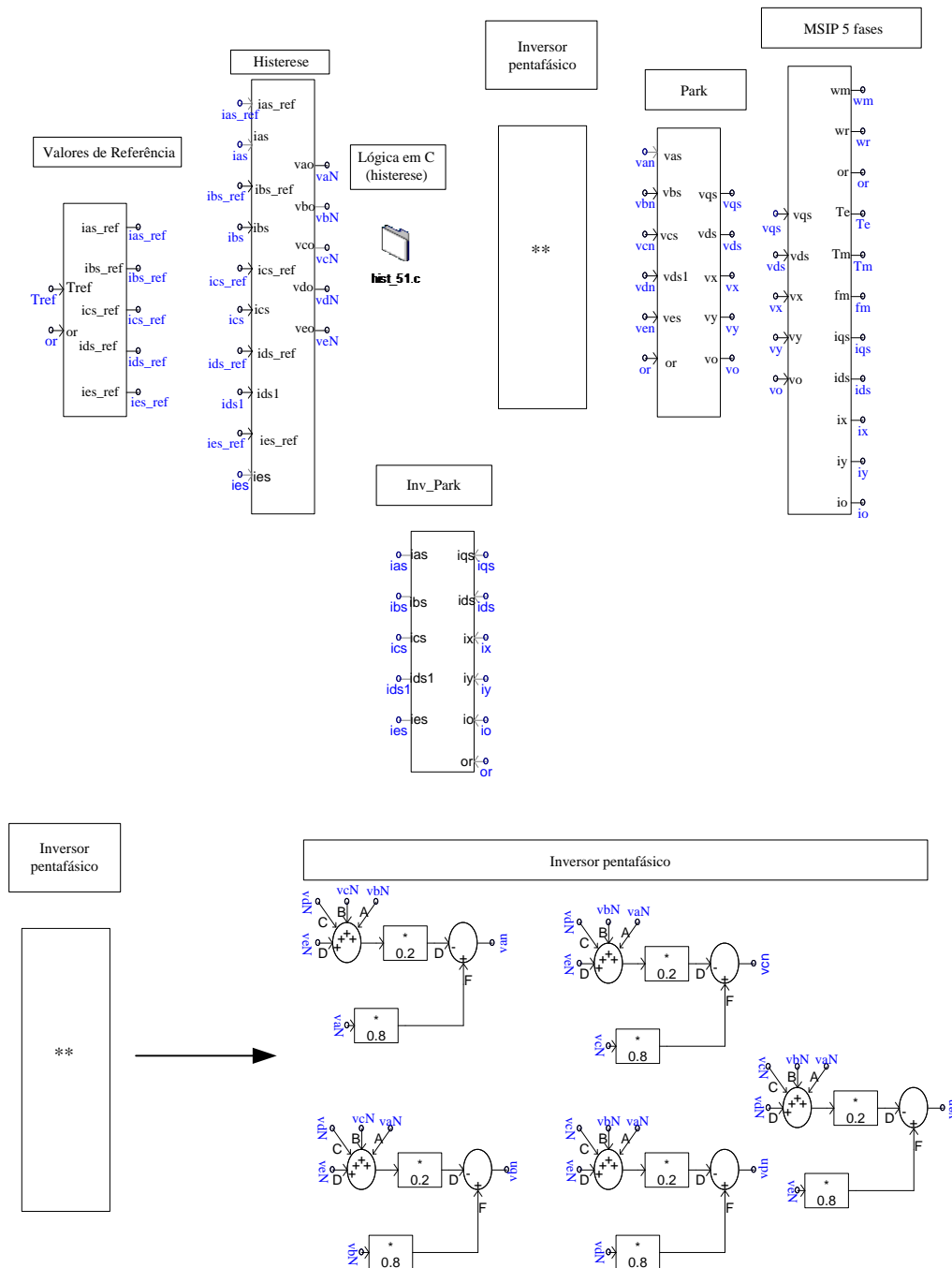


Figura 7.9 – Sistema de Acionamento II de Torque com controle por histerese.

Em síntese, o bloco “Valores de Referência” da Figura 7.9 é constituído das equações (6-3) e (6-4); o bloco de histerese obedece a (6-11) e (6-12), o inversor é modelado de acordo com (6-10) e as transformadas seguem (4-10), (4-11) ou (4-8) e (4-9). O modelo do motor é o mesmo do Sistema de Acionamento I por velocidade.

Opcionalmente, pode-se modelar o inversor pentafásico de acordo com a Figura 7.10.

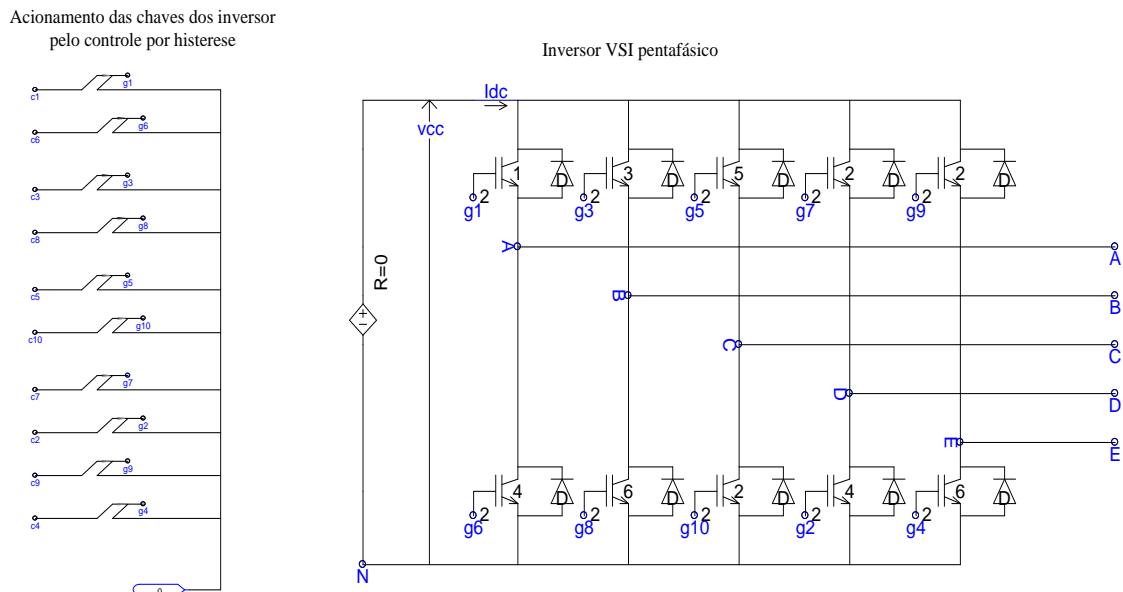


Figura 7.10 – Modelamento opcional do inversor pentafásico para cálculo de perdas.

CAPÍTULO 8 - RESULTADOS E ANÁLISE DAS SIMULAÇÕES

Este capítulo detalha e analisa os resultados das simulações modeladas em conformidade com o capítulo 7. A fim de facilitar o entendimento do que foi realizado, esse capítulo está organizado sequencialmente nas seguintes simulações:

- Resultados e Análise da Simulação de MSIPI pentafásico de 3 kW a partir dos parâmetros de um MSIPI trifásico de 3 kW;
- Resultados e Análise da Simulação do Sistema de Acionamento I por Controle de Velocidade; e
- Resultados e Análise da Simulação do Sistema de Acionamento II de Torque com controle por histerese.

O motor pentafásico opera somente na região de torque constante, tendo seus parâmetros representados na Tabela 8.1. Os parâmetros simbolizados por (*) foram utilizados nas simulações com controle vetorial, objetivando maior tensão de linha.

Nomenclatura		Valores		
Símbolo	Nome	Motor 3Φ 3 kW	Motor 5Φ- 3 kW	Motor 5Φ- 150 kW
V_L	Tensão de Linha	230 V	93,73 V (*)160 V	380 V
P_m	Potência Mecânica do eixo	3 kW	3 kW	150 kW
w_r	Velocidade elétrica	377 rad/s	377 rad/s	1130,97 rad/s
P	Número de polos	2	2	6
R_s	Resistência do estator	0,301374 Ω	0,1808244 Ω	0,0106 Ω
L_q	Indutância do eixo em quadratura	0,051069 H	0,0306414 H	0,0012991 H
L_d	Indutância do eixo direto	0,025534 H	0,0153204 H	0,0007271 H

L_{ls}	Indutância de dispersão	0,003057 H	0,0018342 H	0,0000491 H
λ_f	Fluxo enlaçado do ímã	0,4981 Wb	0,2988 Wb (* 0,452 Wb)	0,42289 Wb
J	Momento de Inércia	0,012598 kgm ²	0,01259 kgm ²	1,4591 kgm ²
B	Coeficiente de atrito	10 ⁻⁴ N m s	10 ⁻⁴ N m s	0 N m s

Tabela 8.1 – Parâmetros de simulação para MSIPI trifásico de 3 kW, pentafásico de 3 kW e 150 kW.

Adicionalmente para os circuitos amortecedores kd e kq, quando empregados nos motores trifásicos e pentafásicos de 3 kW, acrescentam-se os parâmetros mostrados na Tabela 8.2.

Símbolo	Nome	Motor 3Φ	Motor 5Φ
R_{kq}	Resistência do circuito kq	1,914611 Ω	1,1487666 Ω
R_{kd}	Resistência do circuito kd	0,957306 Ω	0,5743836 Ω
L_{lskq}	Indutância de dispersão do circuito kq	0,006207 H	0,0037242 H
L_{lskd}	Indutância de dispersão do circuito kd	0,006207 H	0,0037242 H

Tabela 8.2 – Parâmetros de circuito para MSIPI com enrolamento amortecedor na potência de 3 kW.

8.1 RESULTADOS E ANÁLISE DA SIMULAÇÃO DE UM MSIPI PENTAFÁSICO A PARTIR DOS PARÂMETROS DE UM MSIPI TRIFÁSICO

Pode-se observar, através das Figuras 8.1 e 8.2, a dinâmica de partida direta dos motores síncronos de ímãs permanentes trifásico e pentafásico. Uma carga de 7,95 N.m

é aplicada em 1,50 s e os motores possuem praticamente o mesmo comportamento. Quando simulados em um mesmo ambiente, seus gráficos de velocidade x tempo se superpõem.

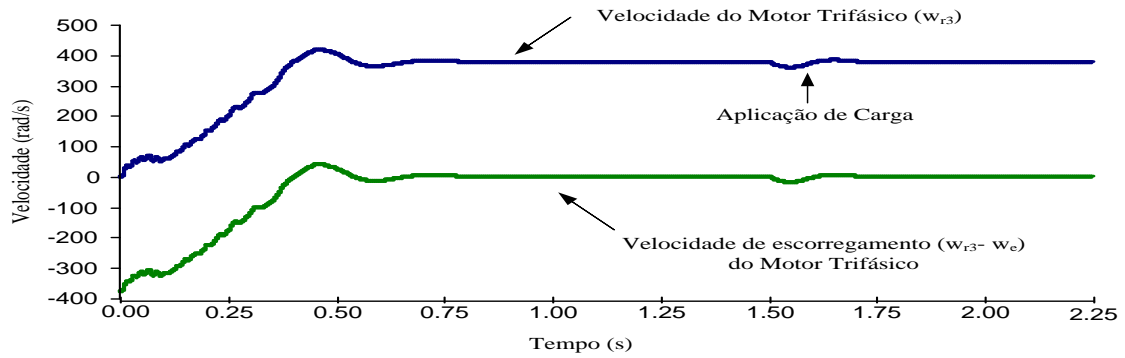


Figura 8.1 – Partida direta da rede de um MSUPI trifásico.

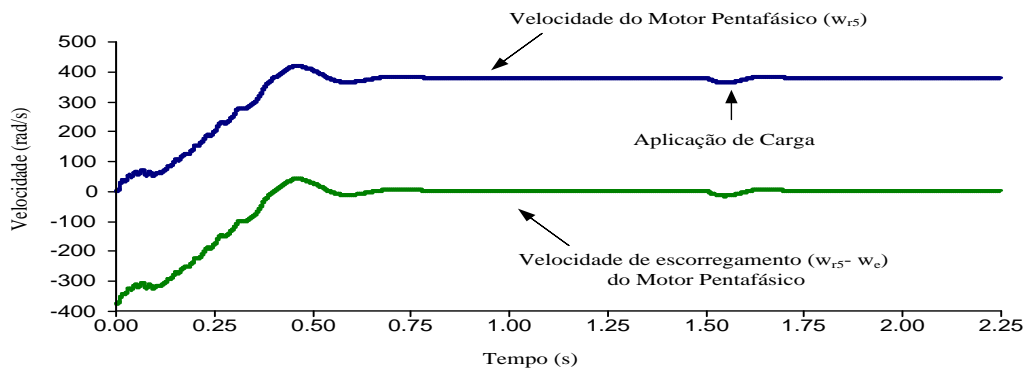


Figura 8.2 – Partida direta da rede de um MSUPI pentafásico.

Do gráfico, representado pelas Figuras 8.3 e 8.4, atesta-se a simplificação realizada em (5-9), ou seja, ambos os motores possuem correntes de fase com o mesmo valor de pico. Também, verifica-se, através da Figura 8.5, que ambos os motores possuem o mesmo fator de potência.

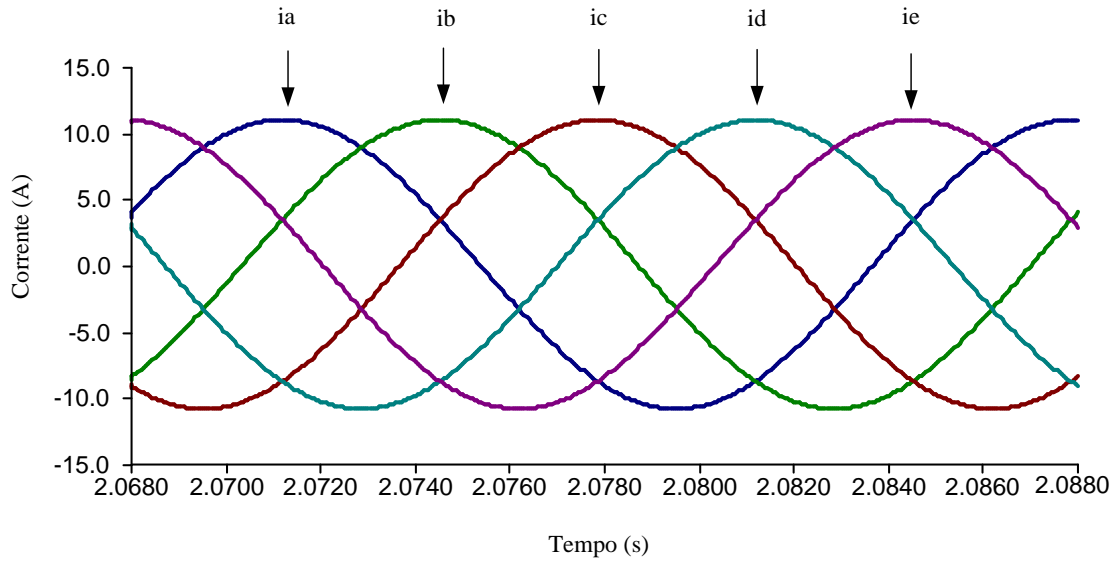


Figura 8.3 - Correntes nominais do motor pentafásico, em regime permanente, após aplicação de carga nominal em $t=1,5s$.

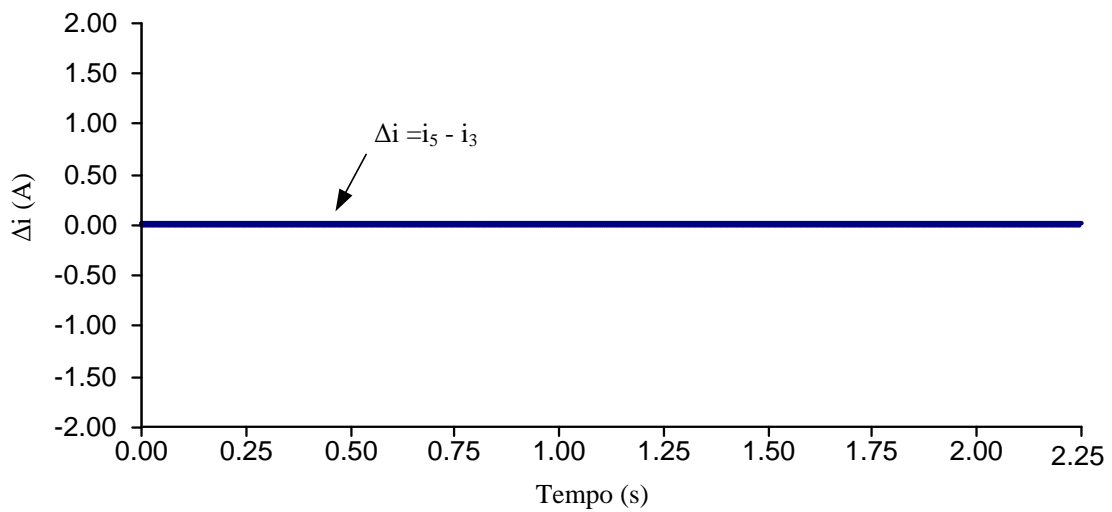


Figura 8.4 - Diferença entre valores de pico de corrente de fase para os motores pentafásico e trifásico quando simulados simultaneamente em um mesmo ambiente de simulação.

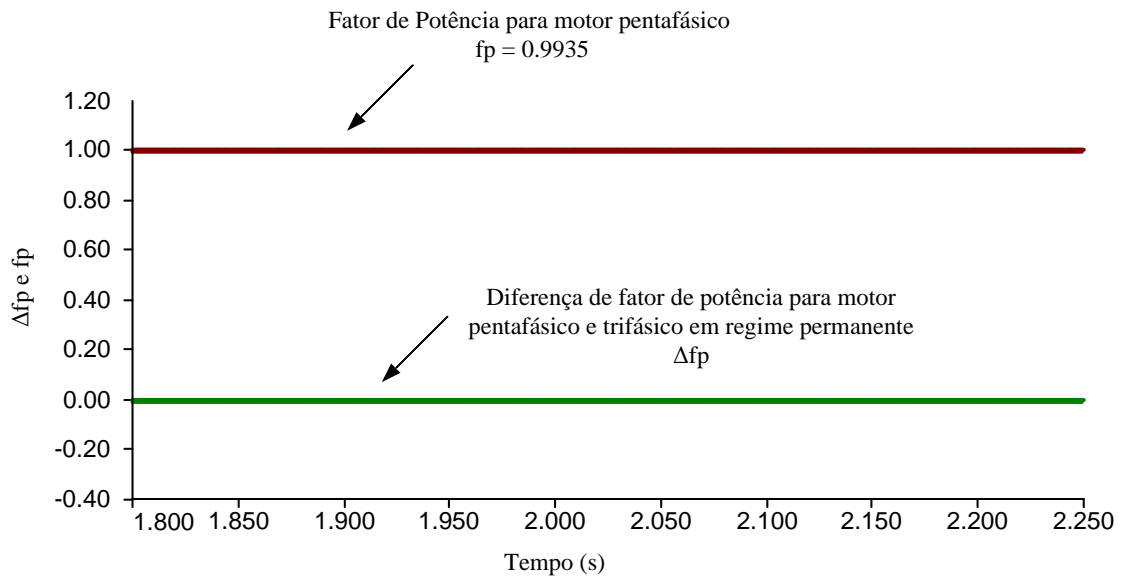


Figura 8.5 - Fator de potência pentafásico e diferença entre fatores de potência para os motores pentafásico e trifásico quando simulados simultaneamente em um mesmo ambiente de simulação.

Já a Figura 8.6 comprova a expressão (5-11), que relaciona as perdas ôhmicas entre os motores pentafásicos e trifásicos.

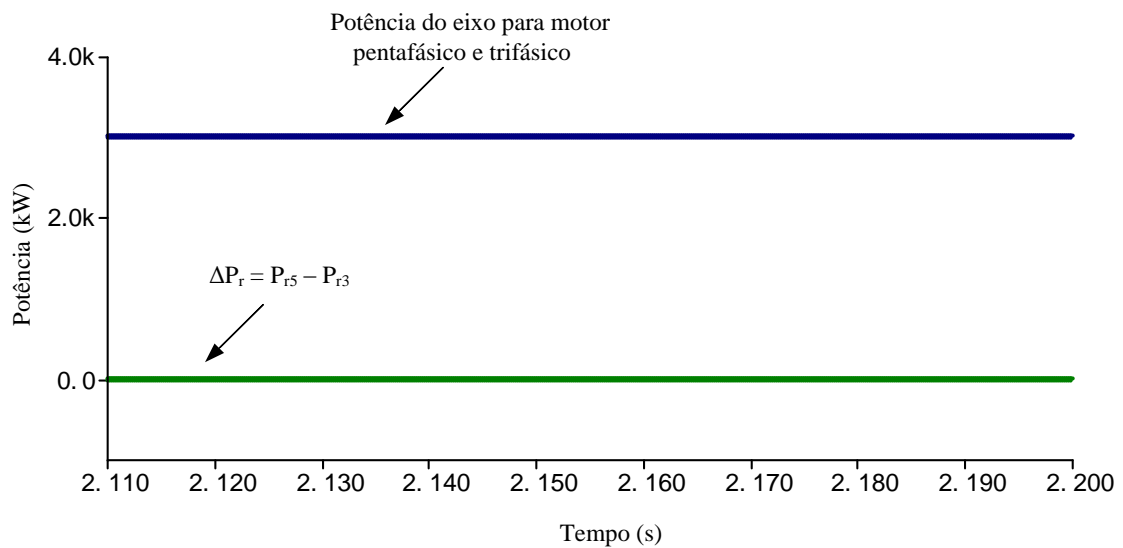


Figura 8.6 - Potência mecânica para os motores trifásico e pentafásico e diferença entre perdas ôhmicas para os respectivos motores quando simulados simultaneamente.

8.2 RESULTADOS E ANÁLISE DA SIMULAÇÃO DO SISTEMA DE ACIONAMENTO I POR CONTROLE DE VELOCIDADE

As Figuras 8.7 e 8.8 apresentam o acionamento, por controle vetorial, do MSIP pentafásico de 3 kW, com ímãs no interior, com aplicação de carga helicoidal em $t=0,60s$ com $V_l = 160 V$, $\lambda_f = 0,452 Wb$, $F_p = 0,90$. Os valores de pico das correntes de fase, bem como, os valores eficazes da tensão são apresentados na Figura 8.9.

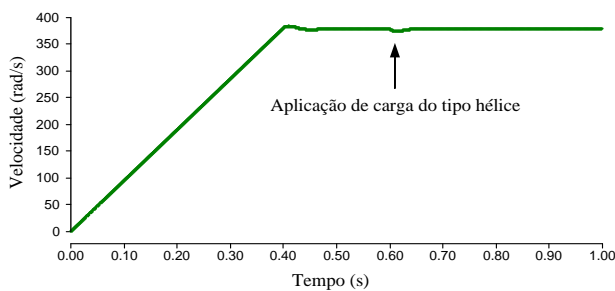


Figura 8.7 – Curva de velocidade.

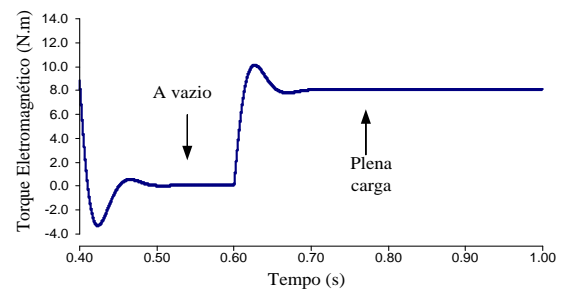


Figura 8.8 – Curva de torque.

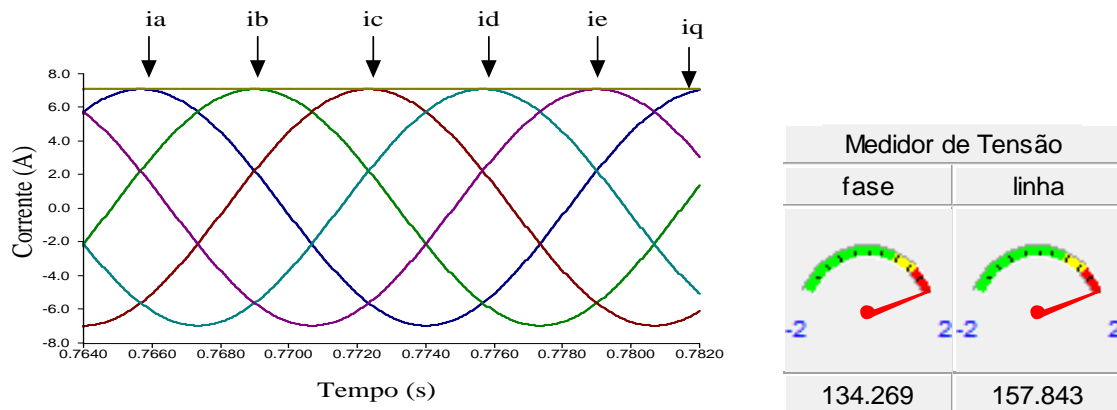


Figura 8.9 – Medição dos valores de pico para correntes de fase e dos valores eficazes para tensões de linha e F-N para um MSIP pentafásico de 3 kW.

As Figuras 8.10 e 8.11 indicam o controle desse motor pentafásico sendo realizado de forma semelhante ao de um trifásico.

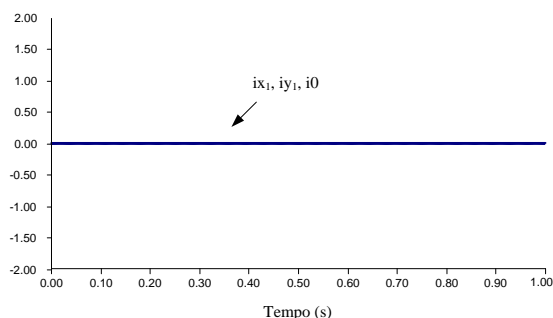
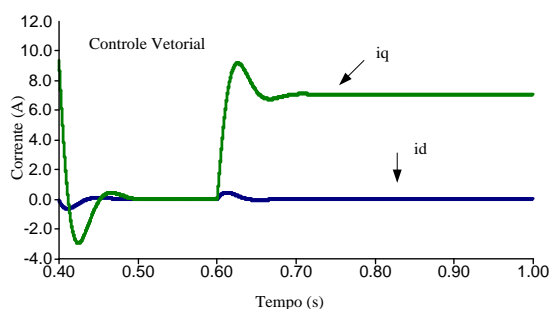


Figura 8.10 – Controle vetorial com $\delta = 90^\circ$. Figura 8.11 – Correntes i_{x_1}, i_{y_1} e i_0 .

Já as Figuras 8.12 e 8.13 fornecem o controle de velocidade realizado pelo Sistema de Acionamento I, onde se aplicam mudanças graduais e súbitas de módulo e sentido do vetor velocidade. Tais mudanças visam representar situações de navegação a serem vivenciadas por um navio de guerra.

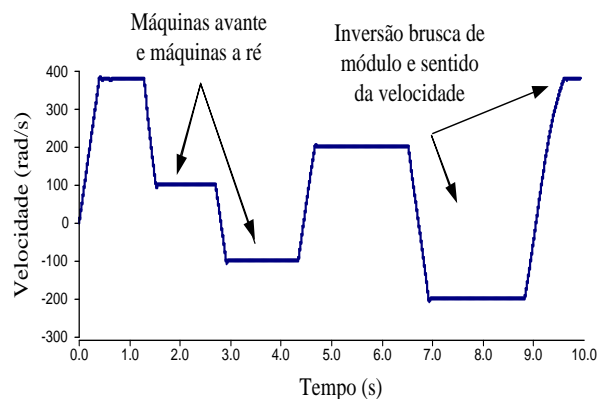
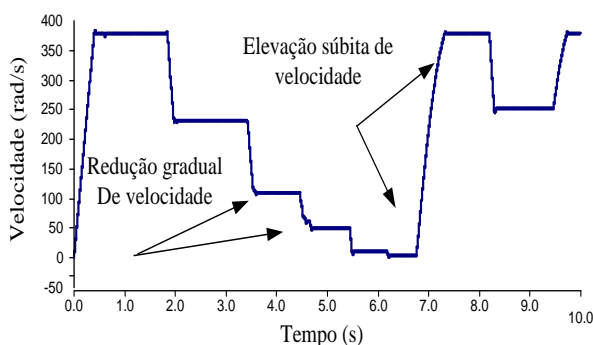


Figura 8.12 – Controle do módulo da velocidade.

Figura 8.13 – Controle do módulo e sentido da velocidade.

As Figuras 8.14 e 8.15 ressaltam a estratégia de acionamento por ângulo de torque constante igual a 90 graus e a estratégia de máximo torque por corrente do estator com aproveitamento do torque de relutância. Na Figura 8.15, pode-se observar um acréscimo de 2,66 % no torque eletromagnético do motor após mudança da estratégia de controle. Já, nas Figuras 8.16 e 8.17, com uma corrente de valor igual a duas vezes a nominal, pode-se verificar que o torque de relutância possibilita um

acréscimo de 9,66% no torque eletromagnético. A contribuição da parcela do torque de relutância para motores com $\rho = \frac{L_q}{L_d} \geq 2$, portanto, pode ser muito importante para navios militares em situações de combate ou em situações de difícil navegação, onde se requer maior torque.

A Figura 8.18 ilustra uma possibilidade de emprego, na qual um navio patrulha detecta um barco de pesca irregular.

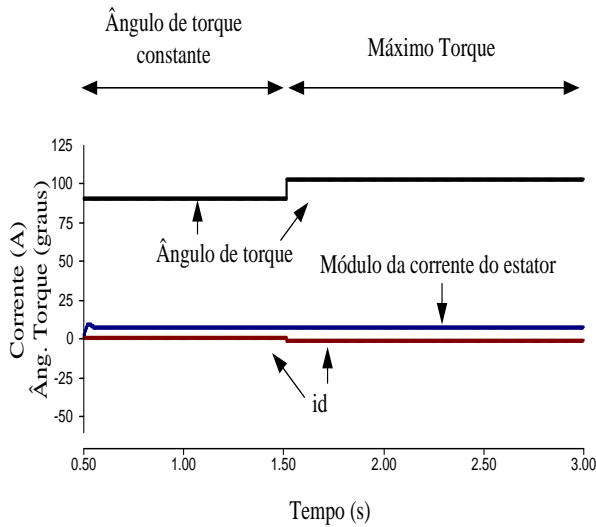


Figura 8.14 – Estratégias de acionamento.

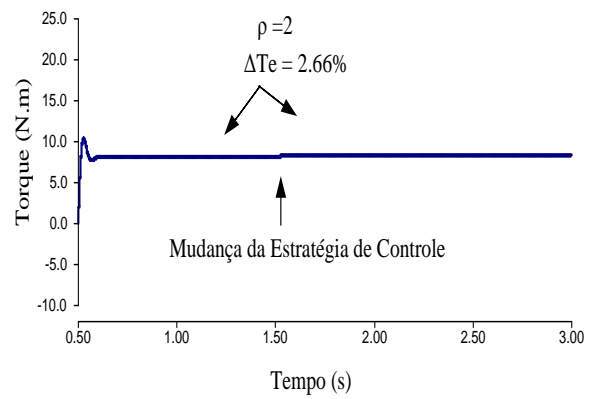


Figura 8.15 – Ganho de torque.

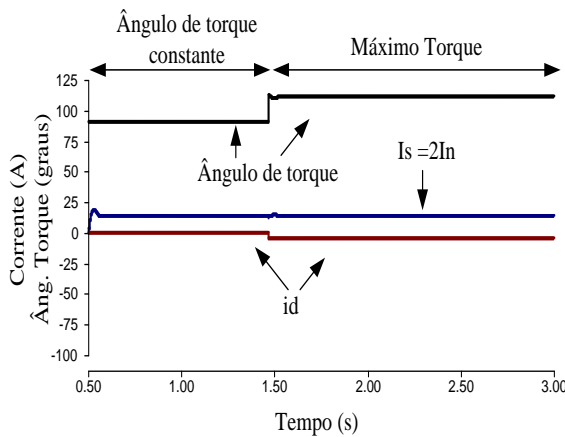


Fig. 8.16 – Estratégias de acionamento.

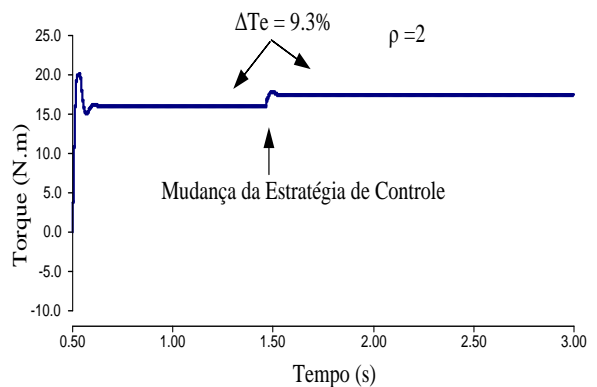


Fig. 8.17 - Ganho significativo de torque.

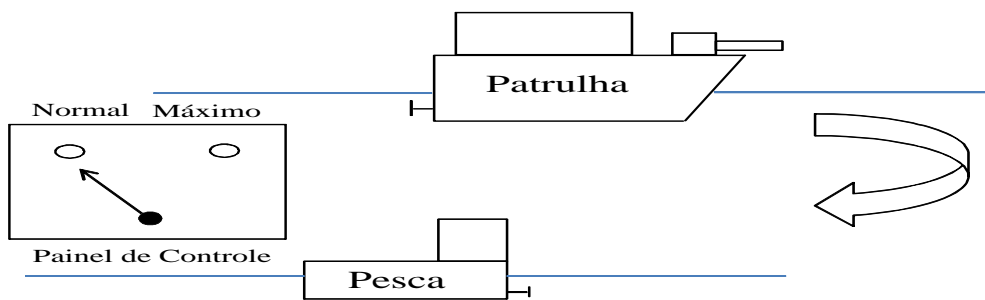


Figura 8.18 – Possibilidade de emprego de torque máximo em situações de patrulhamento do litoral brasileiro.

A Figura 8.19 retrata, o emprego de um MSIPI pentafásico de 150 kW durante uma manobra hipotética de atracação de uma embarcação do tipo lancha ou iate. A manobra é comandada do passadiço da embarcação através de uma alavanca de comando.

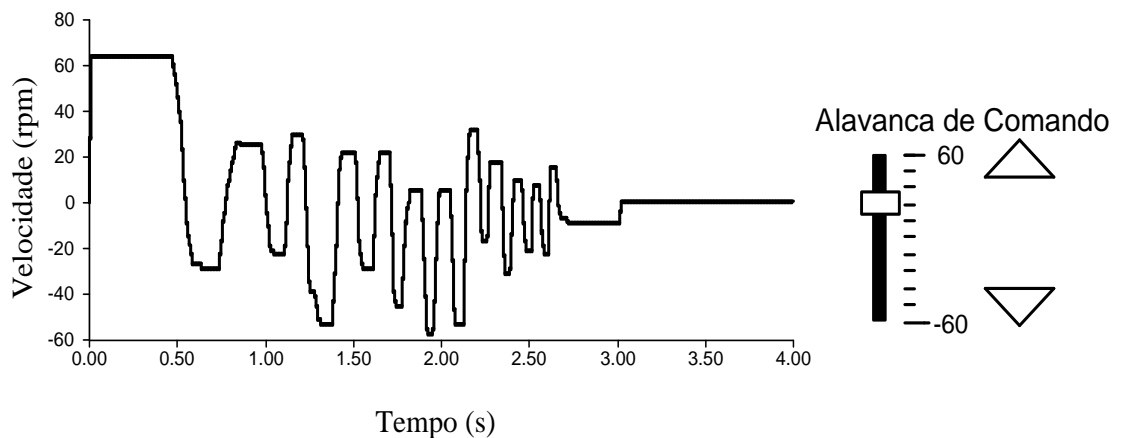


Figura 8.19 –Variação de módulo e sentido da velocidade durante hipotética manobra de atracação de embarcação com MSIPI 5 Φ 150 kW.

A Figura 8.20 caracteriza o emprego do Sistema de Acionamento I com estratégia de controle vetorial com $\delta = 90^\circ$ para um MSIPI de 150 kW. A Figura 8.21 retrata a variação da carga mecânica deste motor frente a variações de velocidade.

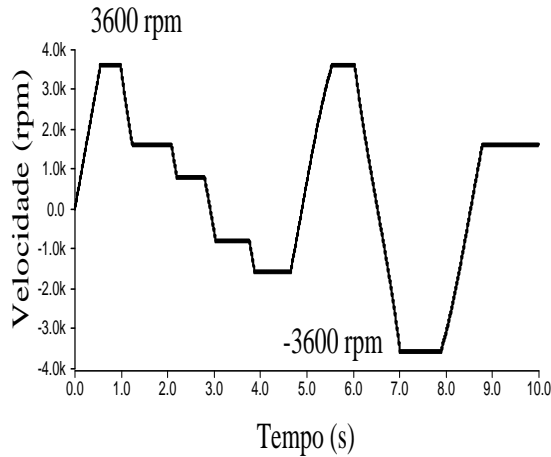


Fig. 8.20 – Variações de velocidade.

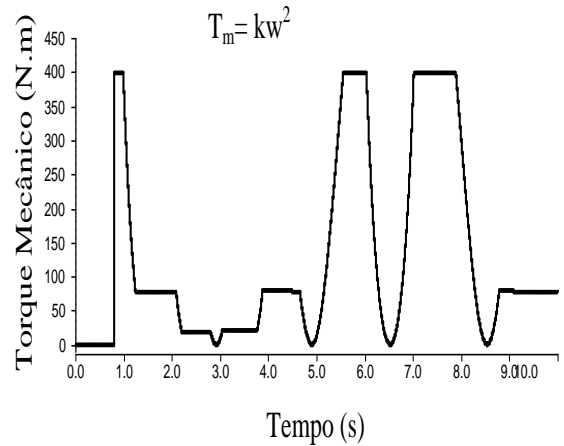


Fig. 8.21 -Variações da carga helicoidal.

8.3 RESULTADOS E ANÁLISE DA SIMULAÇÃO DO SISTEMA DE ACIONAMENTO II DE TORQUE COM CONTROLE POR HISTERESE

As Figuras 8.22 e 8.23 retratam a técnica de acionamento por histerese, com largura de banda de $\pm 2\%$, bem como as correntes de fase, as quais são um espelho das correntes de referência para um MSIP 5Φ de 3 kW com ímãs na superfície ($L_q = L_d = 0,0306414 H$). A fim de diminuir o efeito das harmônicas, foi colocado um filtro indutivo em cada perna de saída do inversor com $L = 0,0005 H$.

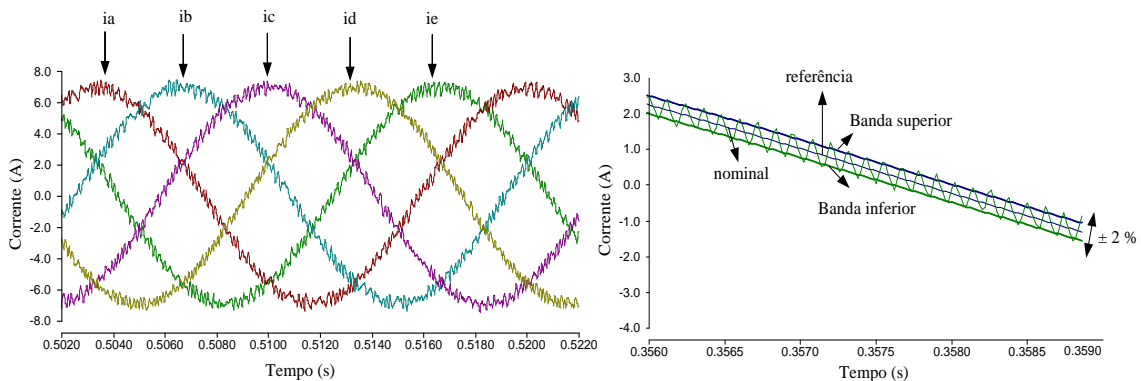


Figura 8.22 – Correntes de fase.

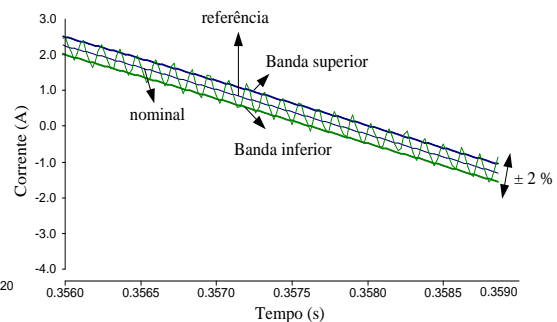


Figura 8.23 – Banda de histerese.

As Figuras 8.24 e 8.25 apresentam o controle vetorial com ângulo de torque $\delta = 90^\circ$, juntamente, com as correntes indesejáveis que circulam nos circuitos $x_1, y_1, 0$. Para leitura dos valores medidos foi utilizado um filtro com constante de tempo $\tau = 10^{-4}$ s e ganho unitário.

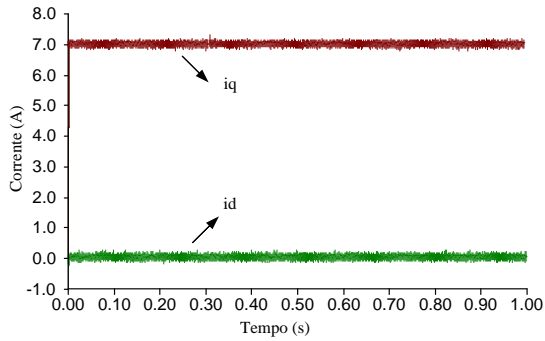


Fig. 8.24 – Controle vetorial.

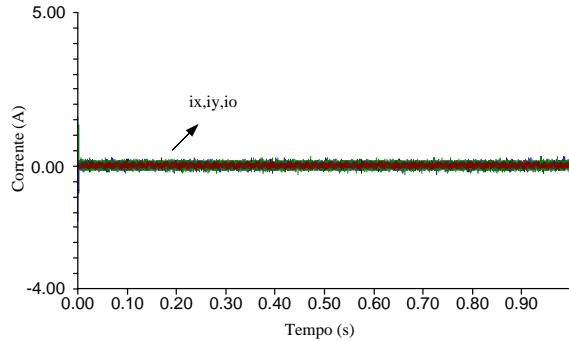


Fig 8.25 – Correntes i_{x_1}, i_{y_1}, i_0 .

As Figuras 8.26 e 8.27 apresentam o funcionamento do inversor com os valores eficazes das tensões de fase e de linha do motor.

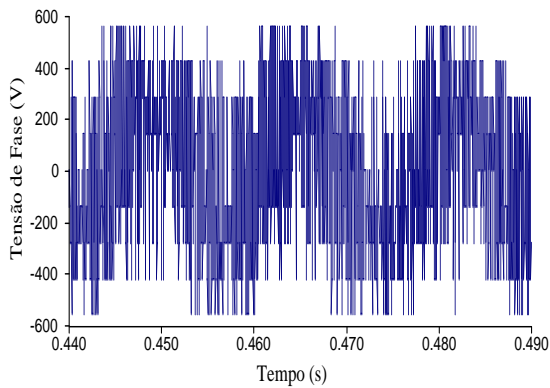


Fig. 8.26 – Tensão de fase do motor.

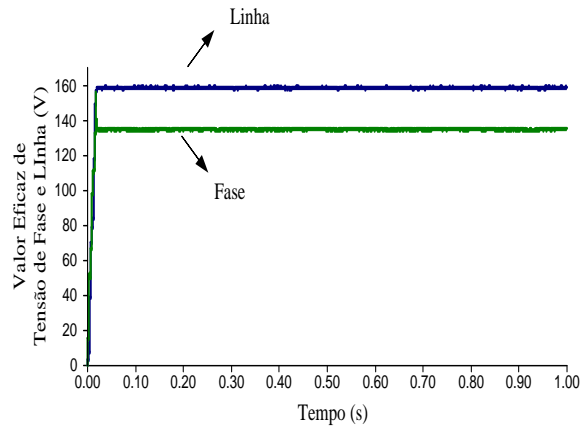


Fig 8.27 – Valor eficaz de tensão.

A Figura 8.28 mostra o controle de torque sendo executado pelo Sistema de Acionamento II. As respostas às variações de módulo e sentido de torque apresentaram-se rápidas e precisas.

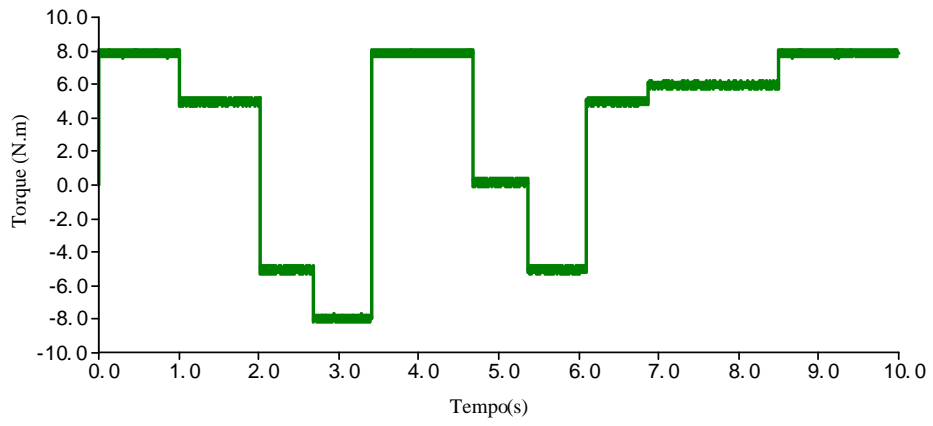


Fig. 8.28 – Controle vetorial de torque exercido pelo Sistema de Acionamento II.

CAPÍTULO 9 - CONCLUSÕES E TRABALHOS FUTUROS

9.1 - INTRODUÇÃO

Conforme proposto no escopo desta dissertação, foram abordados os sistemas de propulsão marítima, seus empregos nos meios navais da Marinha do Brasil, bem como os novos conceitos e tecnologias emergentes desses sistemas.

A busca por motores elétricos que apresentem elevada densidade de potência, reduzidas dimensões e peso, além de alta confiabilidade, proporcionou o estudo do MSIP pentafásico como MEP de uma embarcação.

Um modelo matemático detalhado para o MSIP pentafásico foi derivado e implementado em ambiente de simulação PSCAD/EMTDC. Dois sistemas de acionamento foram empregados para verificar o comportamento do MSIP perante mudanças de torque e velocidade, as quais são comuns durante o funcionamento de um navio. A estratégia de controle vetorial com ângulo de torque constante e igual a 90 graus, bem como a de aproveitamento do máximo torque por corrente do estator foram empregadas no sistema de acionamento por velocidade. No sistema de acionamento de torque procurou-se verificar o funcionamento do inversor pentafásico.

Os parâmetros de simulação do MSIP pentafásico de 3 kW, originado pela substituição do enrolamento trifásico do MSIP 3 ϕ de 3 kW por um pentafásico, foram obtidos, inicialmente, a partir do correspondente trifásico, de forma que ambos os motores produzissem a mesma FMM. Também, obteve-se êxito nos parâmetros do MSIP pentafásico de 150 kW gerados a partir de parâmetros trifásicos fornecidos pela WEG. No primeiro caso, utilizou-se um MSIP, com partida direta da rede, para simular e verificar as considerações assumidas no capítulo 5.

Em termos de conclusões e resultados, podem ser mencionados dois aspectos que serão comentados na seção 9.2. O primeiro diz respeito ao modelo matemático do motor e o segundo ao controle desse.

9.2 CONCLUSÕES

Os objetivos desta dissertação foram atingidos, uma vez que foram desenvolvidos os modelos matemáticos para MSIPI pentafásico com e sem enrolamento amortecedor e MSIP pentafásico com ímãs na superfície, assim como foi realizado a implementação de sistemas de acionamento que garantiram o desempenho desejado ao motor elétrico de cinco fases.

9.2.1 MODELO MATEMÁTICO

Através da modelagem matemática, considerando-se uma distribuição senoidal de campo ao longo do entreferro, foi possível:

- Compreender a transformada dq para sistemas multifásicos;
- Gerar as transformadas pentafásicas invariantes em potência e em amplitude;
- Gerar os tradicionais circuitos dq no referencial síncrono, bem como, viabilizar sua implementação em ambiente PSCAD/EMTDC;
- Obter os circuitos adicionais de sequência zero: $x_1 y_1 0$, bem como viabilizar sua implementação em ambiente PSCAD/EMTDC;
- Verificar a implementação de controle vetorial, semelhantemente, ao do motor trifásico;
- Calcular a indutância síncrona pentafásica referente a um MSIP de polos não salientes; e
- Obter modelos matemáticos para os MSIP com rotor cilíndrico, polos salientes com e sem enrolamento amortecedor.

9.2.2 ACIONAMENTO DO MSIP DE CINCO FASES

Através da partida direta (*line-start*) do MSIPI de cinco fases conseguiu-se:

- Simular o MSIP polos salientes a partir do equivalente trifásico;
- Simular o modelo matemático do MSIP de cinco fases, polos salientes, com enrolamento amortecedor; e
- Em um mesmo ambiente PSCAD/EMTDC, partir de forma simultânea um MSIPI 5 Φ e um MSIPI 3 Φ sem ônus computacional.

Por intermédio dos sistemas de acionamento dirigidos ao MSIP de cinco fases conseguiu-se:

- Simular o modelo matemático do MSIP polos salientes, sem enrolamento amortecedor, através do Sistema de Acionamento I por controle de velocidade;
- Simular o modelo matemático do MSIP com ímãs na superfície através do Sistema de Acionamento II com controle por histerese;
- Exercer controle no MSIP pentafásico semelhantemente ao trifásico;
- Rápida e precisa resposta de velocidade e torque nos Sistemas de Acionamento I e II com aplicação de carga helicoidal;
- Simular o funcionamento do inversor pentafásico com formas de modelagens diferentes; e
- Executar a estratégia de controle vetorial com $\delta = 90^\circ$ e com a obtenção do máximo torque por corrente do estator, aproveitando-se do torque de relutância.

9.2.3 PROPOSTAS PARA TRABALHOS FUTUROS

As propostas para trabalhos futuros podem abordar outros tópicos relacionados a esta dissertação, tais como:

- Propor um método de eliminação dos harmônicos de corrente em um MSIP pentafásico, através da utilização de um sistema de acionamento por SVPWM;
- Realizar acionamento de MSIP pentafásico, em embarcações, com injeção da terceira harmônica;
- Estender o conceito de modelagem e simulação para um MSIP de quinze fases, o qual atua como motor elétrico principal de uma embarcação;
- Implementação em bancada de um dispositivo de acionamento para MSIP pentafásico;
- Efetuar uma avaliação rigorosa da Distorção Harmônica Total (*THD*) para um MSIP de cinco fases com variadas estratégias de controle, entre elas o Controle Direto de Torque (*DTC*);
- Efetuar simulações de acionamento de MSIP pentafásico com modelagem matemática mais precisa da carga propulsora, empregando o conceito de *hardware-in-the-loop*;
- Realizar estudos de impacto de ruído do sistema de acionamento do MSIP pentafásico na embarcação como um todo; e
- Efetuar a modelagem matemática específica do MSIP para análise da perda de uma ou duas fases.

REFERÊNCIAS BIBLIOGRÁFICAS

- [1] PESCE, E., I., “Marinha do Brasil: perspectivas” , *Revista Marítima Brasileira*, pp 104-120, 2009.
- [2] GIERAS, J., F., 2008, *Advancements in Electric Machines*. 1ed. Rockford, Springer.
- [3] XUE, S.; WEN, X.; FENG, Z., “Multiphase Permanent Magnet Motor Drive System Based on A Novel Multiphase SVPWM”. *IEEE 5th International Power Electronics and Motion Control Conference -IPEMC*, Beijing (China), pp. 1-5, Aug. 2006.
- [4] PARSA, L., “On Advantages of Multi-Phase Machines”. *31 st Annual Conference of IEEE Industrial Electronics Society, IECON*, pp 1574-1579, Nov. 2005.
- [5] BOSE, B., K., 2002, *Modern Power Electronics and AC Drives*. Upper Saddle River, New Jersey, USA, Prentice Hall PTR.
- [6] BIANCHUAN, Y.; YUNPING, Z., “Studies on New Electric Propulsion System for Nuclear Submarine for Cruising”. *The 4th International Power Electronics and Motion Control Conference, IPEMC-2004*, China, v.2, pp. 742-745, Aug 2004.
- [7] ALVES, R., N., 2007, *Propulsão Elétrica de Navios*. Dissertação de Mestrado, COPPE/UFRJ, Rio de Janeiro, RJ., Brasil.
- [8] “HMS Daring vai ao Golfo”, *PODER NAVAL*. Disponível em: < <http://www.naval.com.br/blog/?s=HMS+Daring+vai+ao+Golfo#axzz2L00JgjrF> >. Acesso em 12 de março de 2012.
- [9] BRASIL. Lei No 9537 de dezembro de 1997. Dispõe sobre a segurança do tráfego aquaviário em águas sob jurisdição nacional e dá outras providências. Disponível em: < <http://www010.dataprev.gov.br/sislex/paginas/42/1997/9537.htm> > Acesso em: 10 dezembro 2012.
- [10] FONSECA, M., M., 2005, *Arte Naval*. 7ed. Rio de Janeiro, Serviço de Documentação da Marinha.
- [11] NORMAN-01/DPC – BRASIL. Diretoria de Portos e Costas. Normas da Autoridade Marítima para Embarcações. Cap 2: Inscrição, Registro, Marcações e Nomes de Embarcações. Item 0215. (Edição:2003).
- [12] MARINHA DO BRASIL. *Apostila de Instalação de Máquinas do Curso de Formação de Oficiais da Marinha*. Rio de Janeiro, 2001.

- [13] VALLE FILHO, G., D. do, 2011, *Avaliação das instalações de máquinas em navios visando redução do uso de combustível fóssil*. Dissertação de Mestrado, Escola Politécnica da Universidade de São Paulo, São Paulo, Brasil.
- [14] SOUZA, F., de, 2009, *Ajuste Iterativo do Controle de um Sistema de Propulsão Diesel*. Dissertação de Mestrado, COPPE/UFRJ, Rio de Janeiro, RJ., Brasil.
- [15] “Soluções WEG para a Indústria Naval”, WEG. Disponível em: < <http://ecatalog.weg.net/files/wegnet/WEG-solucoes-para-industria-naval-50026247-catalogo-portugues-br.pdf> >. Acesso em 07 de julho de 2012.
- [16] “A Marinha do Brasil e os seus Principais Investimentos”, *Prefeitura do Município de São Bernardo do Campo*. Disponível em: < <http://www.saobernardo.sp.gov.br/dados1/arquivos/palestras.PDF> >. Acesso em 12 de março de 2012.
- [17] FERREIRA, C., L., BUCKNALL, R., W., G., “Propulsão Elétrica Integrada – Modelagem Computacional do Contra-Torpedeiro Tipo 45 Classe “Daring””. XX *COPINAVAL*, São Paulo, Brasil, 2006.
- [18] “Contratorpedeiro Type 45 HMS "Daring " D-32”. *Modelismo Militar*. Disponível em: < http://littledragonblue-modelismo.blogspot.com.br/2011/10/contratorpedeiro-type-45-hms-daring-d_07.html >. Acesso em 26 Outubro 2012.
- [19] KRCUM, M., “Ship Propulsion System”. *39 th International Symposium Proceedings Electronics in Marine*, Zadar, pp. 275-281, 1997.
- [20] YU, Q., SCHULZ, N., N., “Design, Modelling and Simulation of Power Generation and Electric Propulsion System for IPS for All-Electric Ships”. Mississippi State University, 2007.
- [21] BASSHAM, B., A., 2003, *An evaluation of Electric Motors for ship propulsion*. M.Sc. Thesis, Post Graduate School, Monterey, California, USA.
- [22] “Royal Caribbean-Rolls Royce Settlement – For \$ 65 million I’ll say I love you”, *Cruise Law News*. Disponível em: < <http://www.cruiselawnews.com/2010/01/articles/worst-cruise-line-in-the-world/royal-caribbean-rolls-royce-settlement-for-65-million-ill-say-i-love-you/> >. Acesso em 15 de abril de 2012.
- [23] “Azimuthing retractable thrusters”, *Rolls-Royce*. Disponível em: < <http://www.rolls->

royce.com/marine/products/propulsors/azimuth_thrusters/retractable_thrusters.jsp >

Acesso em 10 de janeiro de 2013.

[24] “~Queen Mary 2~Construction of the Largest Liner in the world Part Two”, *World Ship Society*. Disponível em: < <http://www.worldshipny.com/qm2pt2.shtml> >. Acesso em 15 de abril de 2012.

[25] “Global and China Permanent Magnet Industry Report, 2012”, *PR Newswire*. Disponível em: <<http://www.prnewswire.com/news-releases/global-and-china-permanent-magnet-industry-report-2012-182157601.html> >. Acesso em 26 de março de 2013.

[26] KRISHNAN, R., 2010, *Permanent Magnet Synchronous and Brushless DC Motor Drives*. Virginia, U.S.A, CRC Press.

[27] GIERAS, J., F., 2010, *Permanent Magnet Motor Technology Design and Applications*. 3ª. ed. New York, CRC Press.

[28] FITZGERALD, A., E., JR., C., K., UMANS, S., D., 2003, *Electric Machinery*. 6th ed. New York, McGraw-Hill.

[29] CHAPMAN, S., J., 2005, *Electric Machinery Fundamentals*. 4ed. New York, McGraw Hill.

[30] LEVI, E., “Multiphase Electric Machines for Variable-Speed Applications”. *IEEE-Transactions on Industrial Electronics*, Liverpool, v. 55, pp 1893 - 1909, May 2008.

[31] LEVI, E et al. “Multiphase Induction motor drives - a technology status review”. *IET Electric. Power Applications*, v. 1, p. 489-516, July 2007.

[32]ADKINS, B.,1964, *The General Theory of Electrical Machines*. London, Chapman & Hall Ltd.

[33] ONG, C., M., 1997, *Dynamic Simulation of Electric Machinery using MATLAB ® /Simulink*. New Jersey, USA, Prentice Hall.

[34] WILLEMS, J., L., “Generalized Clarke Components for Polyphase Networks”. *IEEE Transactions on Education*, v. 12, pp. 69-71, March 1969.

[35] STEVENSON, W., D., 1978, *Elementos de Análise de Sistema de Potência*. 1 ed. São Paulo, MacGraw-Hill do Brasil.

[36] WHITE, D., C., WOODSON, H., H., 1959, *Electromechanical Energy Conversion*. John Wiley & Sons, Inc.

- [37] PAVITHRAN, K., N., PARIMELALAGAN, R.; KRISHNAMURTHY, M. R., “Studies on Inverter-Fed Five-phase Induction Motor Drive”. *IEEE Transactions on Power Electronics*, v. 3, pp. 224-235, April 1988.
- [38] PEREIRA, L. A. et al. “Controle de Máquinas de Indução Pentafásicas com Otimização do Campo no Entreferro”. *Revista Controle & Automação*, v.20, no.4, Novembro/Dezembro 2009.
- [39] HUANG, J. et al. “Multiphase Machine Theory and Its Applications”. *International Conference on Electrical Machines and Systems (ICEMS-2008)*, China, Oct 2008.
- [40] PARSA, L., TOLIYAT, H., A., “Sensorless Direct Torque Control of Five-Phase Interior Permanent-Magnet Motor Drives”. *IEEE Transactions on Industry Applications*, July-August 2007.
- [41] VAS, P., 1990, *Vector Control of AC Machines*. Oxford, Clarendon Press.
- [42] FIGUEIREDO, D., BIM, E., “Controle linear de máximo torque de um motor síncrono de ímãs permanentes interiores”. *Sba Controle e & Automação*, Campinas, v. 21, Maio/Junho 2010.
- [43] KRAUSE, P., C., 1986, *Analysis of Electric Machinery*. New York, USA, McGraw-Hill.
- [44] SILVEIRA, F., A., R., 1998, *Utilização do Mathematica como ferramenta de apoio ao ensino de Matemática*. Dissertação de Mestrado, Inst. de Informática, PUCRS, Porto Alegre.
- [45] PARSA, L., TOLIYAT, H., A., “Five-phase permanent-magnet motor drives”. *IEEE Transactions on Industry Applications*, Texas, 2005.
- [46] QIAO, M., ZHANG, X., REN, X., “Research of the Mathematical Model and Sudden Symmetrical Short Circuit of the Multi-phase Permanent-magnet Motor”. *International Conference on Power System Technology (PowerCon 2002)*, China, v. 22, pp. 769-773, 2002.
- [47] TOLIYAT, H., A., “Analysis and Simulation of Five-Phase Variable-Speed induction Motor Drives under Asymmetrical Connections”. *IEEE Transactions on Power Electronics*, July, 1998.
- [48] LEVI, E. et al., “A novel concept of a multiphase, multimotor vector controlled drive system supplied from a single voltage source inverter”. *IEEE Transactions on Power Electronics*, March 2004.

- [49] BEZERRA, L., B., 2004, *Implementação de uma bancada para o controle eletrônico de Motores Síncronos de Ímã Permanente utilizando um DSP*. Dissertação de Mestrado, COPPE/UFRJ, Rio de Janeiro, RJ., Brasil.
- [50] HAQUE, M. E.; RAHMAN, M., F., 2009, *Permanent Synchronous Motor Drives - Analysis, Modeling and Control*. Germany, VDM Verlag Dr. Müller.
- [51] DE-XI, S. et al., “Study on DTC-SVM of PMSM based on Propeller Load Characteristic”. *Proceedings of the 7th World Congress on Intelligent Control and Automation*, China, June 2008.
- [52] STRANG, G., 2009, *Álgebra linear e suas aplicações*. 4 ed. São Paulo, Cengage Learning.
- [53] MOHAN, N., 2001, *Advanced Electric Drives Analysis, Control and Modeling using Simulink®*. Minneapolis, Minnesota, USA, MNPERE.
- [54] KUNDUR, P., 1993, *Power System Stability and Control*. McGraw-Hill.
- [55] YU, F., ZHANG, X., WANG, S., “Five-phase Permanent Magnet Synchronous Motor Vector Control Based on Harmonic Eliminating Space Vector Modulation”. *Proceedings of the Eighth International Conference on Electrical Machines and Systems (ICEMS 2005)*, China, September 2005.

APÊNDICES

APÊNDICE A – MATRIZ DE TRANSFORMAÇÃO PENTAFÁSICA POR COMPONENTES SIMÉTRICOS

Aplicando-se a definição do Teorema de Fortescue para um sistema pentafásico desequilibrado, podemos concluir que um conjunto de 5 fasores desequilibrados, representados, por exemplo, pelo vetor coluna tensão $[V_a \ V_b \ V_c \ V_d \ V_e]^t$ deverá ser igual a cinco conjuntos de cinco fasores, denominados: sequência zero, sequência 1, sequência 2, sequência 3 e sequência 4. Tais conjuntos de fasores representam as colunas de (A-1).

$$\begin{aligned}V_a &= V_{a0} + V_{a1} + V_{a2} + V_{a3} + V_{a4} \\V_b &= V_{b0} + V_{b1} + V_{b2} + V_{b3} + V_{b4} \\V_c &= V_{c0} + V_{c1} + V_{c2} + V_{c3} + V_{c4} \\V_d &= V_{d0} + V_{d1} + V_{d2} + V_{d3} + V_{d4} \\V_e &= V_{e0} + V_{e1} + V_{e2} + V_{e3} + V_{e4}\end{aligned}\tag{A-1}$$

Os fasores de sequência zero possuem mesmo módulo e estão defasados entre si de 0 rad, assim como os fasores de sequência 1 têm o mesmo módulo e estão defasados de $\frac{2\pi}{5}$ rad, similarmente os de sequência dois, com defasamento de $\frac{4\pi}{5}$ rad, e assim por diante. A fim de facilitar as expressões algébricas, define-se o operador "a" como:

$$a = e^{\frac{2\pi j}{5}}\tag{A-2}$$

O operador a relaciona os fasores dentro de um mesmo sistema, de forma que para a sequência 1, (Figura A.1), temos:

$$V_{b1} = a^{-1}V_{a1}; V_{c1} = a^{-2}V_{a1}; V_{d1} = a^{-3}V_{a1} \text{ e } V_{e1} = a^{-4}V_{a1}\tag{A-3}$$

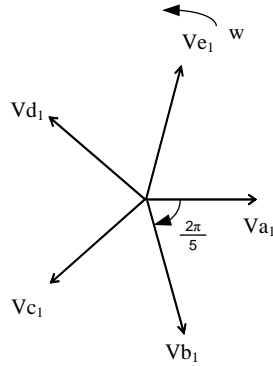


Figura A.1 - Conjunto de 5 fasores de tensão de sequência 1.

De maneira similar, os fasores dos outros sistemas podem se relacionar através do operador a , o que nos leva a expressar (A-1) como:

$$\begin{bmatrix} V_a \\ V_b \\ V_c \\ V_d \\ V_e \end{bmatrix} = \begin{bmatrix} 1 & 1 & 1 & 1 & 1 \\ 1 & a^{-1} & a^{-2} & a^{-3} & a^{-4} \\ 1 & a^{-2} & a^{-4} & a^{-6} & a^{-8} \\ 1 & a^{-3} & a^{-6} & a^{-9} & a^{-12} \\ 1 & a^{-4} & a^{-8} & a^{-12} & a^{-16} \end{bmatrix} \begin{bmatrix} V_{a0} \\ V_{a1} \\ V_{a2} \\ V_{a3} \\ V_{a4} \end{bmatrix} \quad (\text{A-4})$$

Utilizando-se das operações matriciais [52], tem-se que:

$$\begin{bmatrix} V_{a0} \\ V_{a1} \\ V_{a2} \\ V_{a3} \\ V_{a4} \end{bmatrix} = \left(\frac{1}{5}\right) \begin{bmatrix} 1 & 1 & 1 & 1 & 1 \\ 1 & a^1 & a^2 & a^3 & a^4 \\ 1 & a^2 & a^4 & a^6 & a^8 \\ 1 & a^3 & a^6 & a^9 & a^{12} \\ 1 & a^4 & a^8 & a^{12} & a^{16} \end{bmatrix} \begin{bmatrix} V_a \\ V_b \\ V_c \\ V_d \\ V_e \end{bmatrix} \quad (\text{A-5})$$

Portanto, podemos expressar a matriz de transformada por componentes simétricos como:

$$[T_{012345}] = \left(\frac{1}{5}\right) \begin{bmatrix} 1 & 1 & 1 & 1 & 1 \\ 1 & a^1 & a^2 & a^3 & a^4 \\ 1 & a^2 & a^4 & a^6 & a^8 \\ 1 & a^3 & a^6 & a^9 & a^{12} \\ 1 & a^4 & a^8 & a^{12} & a^{16} \end{bmatrix} \quad (\text{A-6})$$

APÊNDICE B – MATRIZ DE TRANSFORMAÇÃO PENTAFÁSICA INVARIANTE EM POTÊNCIA

Baseando-se em (4-3), uma matriz de transformada Clark, invariante em potência, para um motor de cinco fases pode ser expressa por:

$$[T_{\alpha\beta x_1 y_1 0}] = \sqrt{\frac{2}{5}} \begin{bmatrix} 1 & \cos\left(\frac{2\pi}{5}\right) & \cos\left(\frac{4\pi}{5}\right) & \cos\left(\frac{4\pi}{5}\right) & \cos\left(\frac{2\pi}{5}\right) \\ 0 & \text{sen}\left(\frac{2\pi}{5}\right) & \text{sen}\left(\frac{4\pi}{5}\right) & -\text{sen}\left(\frac{4\pi}{5}\right) & -\text{sen}\left(\frac{2\pi}{5}\right) \\ 1 & \cos\left(\frac{4\pi}{5}\right) & \cos\left(\frac{2\pi}{5}\right) & \cos\left(\frac{2\pi}{5}\right) & \cos\left(\frac{4\pi}{5}\right) \\ 0 & \text{sen}\left(\frac{4\pi}{5}\right) & -\text{sen}\left(\frac{2\pi}{5}\right) & \text{sen}\left(\frac{2\pi}{5}\right) & -\text{sen}\left(\frac{4\pi}{5}\right) \\ \frac{1}{\sqrt{2}} & \frac{1}{\sqrt{2}} & \frac{1}{\sqrt{2}} & \frac{1}{\sqrt{2}} & \frac{1}{\sqrt{2}} \end{bmatrix} \quad (\text{B-1})$$

Os vetores constituintes da matriz $T_{\alpha\beta x_1 y_1 0}$ são ortogonais e podem ser citados como:

$$\begin{aligned} \alpha^* &= [1, \cos\left(\frac{2\pi}{5}\right), \cos\left(\frac{4\pi}{5}\right), \cos\left(\frac{4\pi}{5}\right), \cos\left(\frac{2\pi}{5}\right)] \\ \beta^* &= [0, \text{sen}\left(\frac{2\pi}{5}\right), \text{sen}\left(\frac{4\pi}{5}\right), -\text{sen}\left(\frac{4\pi}{5}\right), -\text{sen}\left(\frac{2\pi}{5}\right)] \\ x_1^* &= [1, \cos\left(\frac{4\pi}{5}\right), \cos\left(\frac{2\pi}{5}\right), \cos\left(\frac{2\pi}{5}\right), \cos\left(\frac{4\pi}{5}\right)] \\ y_1^* &= [0, \text{sen}\left(\frac{4\pi}{5}\right), -\text{sen}\left(\frac{2\pi}{5}\right), \text{sen}\left(\frac{2\pi}{5}\right), -\text{sen}\left(\frac{4\pi}{5}\right)] \end{aligned} \quad (\text{B-2})$$

$$\text{Onde } (\alpha^*)^t \cdot \beta^* = (\alpha^*)^t \cdot x_1^* = (\alpha^*)^t \cdot y_1^* = (\beta^*)^t \cdot x_1^* = (\beta^*)^t \cdot y_1^* = (x_1^*)^t \cdot y_1^* = 0$$

A fim de obter o sentido do eixo β adotado na Figura 4.2 define-se uma nova variável β' como:

$$\beta' = -\beta^* = [0, -\text{sen}\left(\frac{2\pi}{5}\right), -\text{sen}\left(\frac{4\pi}{5}\right), \text{sen}\left(\frac{4\pi}{5}\right), \text{sen}\left(\frac{2\pi}{5}\right)] \quad (\text{B-3})$$

Assim, a matriz de Clark para um MSIP de cinco fases passa a ser definida como:

$$[T_{\alpha\beta x_1 y_1 0}] = \sqrt{\frac{2}{5}} \begin{bmatrix} 1 & \cos\left(\frac{2\pi}{5}\right) & \cos\left(\frac{4\pi}{5}\right) & \cos\left(\frac{4\pi}{5}\right) & \cos\left(\frac{2\pi}{5}\right) \\ 0 & -\text{sen}\left(\frac{2\pi}{5}\right) & -\text{sen}\left(\frac{4\pi}{5}\right) & \text{sen}\left(\frac{4\pi}{5}\right) & \text{sen}\left(\frac{2\pi}{5}\right) \\ 1 & \cos\left(\frac{4\pi}{5}\right) & \cos\left(\frac{2\pi}{5}\right) & \cos\left(\frac{2\pi}{5}\right) & \cos\left(\frac{4\pi}{5}\right) \\ 0 & \text{sen}\left(\frac{4\pi}{5}\right) & -\text{sen}\left(\frac{2\pi}{5}\right) & \text{sen}\left(\frac{2\pi}{5}\right) & -\text{sen}\left(\frac{4\pi}{5}\right) \\ \frac{1}{\sqrt{2}} & \frac{1}{\sqrt{2}} & \frac{1}{\sqrt{2}} & \frac{1}{\sqrt{2}} & \frac{1}{\sqrt{2}} \end{bmatrix} \quad (\text{B-4})$$

$$[\alpha\beta x_1 y_1 0]^t = [T_{\alpha\beta x_1 y_1 0}][abcde]^t$$

A matriz de transformada rotacional, com eixos d e q escolhidos de acordo com a Figura B.1, é:

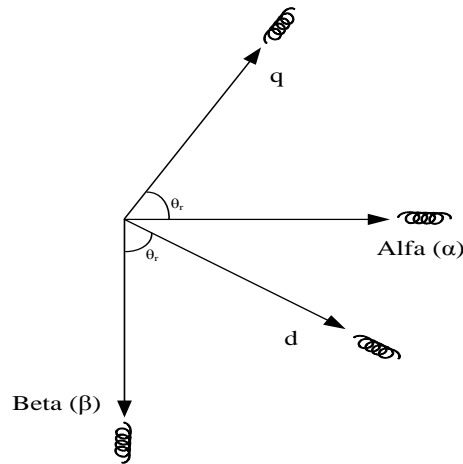


Figura B.1 – Transformada rotacional.

$$\begin{bmatrix} q \\ d \\ x_1 \\ y_1 \\ 0 \end{bmatrix} = \begin{bmatrix} \cos(\theta_r) & -\text{sen}(\theta_r) & 0 & 0 & 0 \\ \text{sen}(\theta_r) & \cos(\theta_r) & 0 & 0 & 0 \\ 0 & 0 & 1 & 0 & 0 \\ 0 & 0 & 0 & 1 & 0 \\ 0 & 0 & 0 & 0 & 1 \end{bmatrix} \begin{bmatrix} \alpha \\ \beta \\ x_1 \\ y_1 \\ 0 \end{bmatrix} \quad (\text{B-5})$$

$$[T_{\theta_r}] = \begin{bmatrix} \cos(\theta_r) & -\text{sen}(\theta_r) & 0 & 0 & 0 \\ \text{sen}(\theta_r) & \cos(\theta_r) & 0 & 0 & 0 \\ 0 & 0 & 1 & 0 & 0 \\ 0 & 0 & 0 & 1 & 0 \\ 0 & 0 & 0 & 0 & 1 \end{bmatrix} \quad (\text{B-6})$$

Substituindo-se (B-4) em (B-5), tem-se que a matriz de transformada Park passa a ser:

$$(\text{B-7})$$

$$\begin{bmatrix} q \\ d \\ x_1 \\ y_1 \\ 0 \end{bmatrix} = \begin{bmatrix} \cos(\theta_r) & -\text{sen}(\theta_r) & 0 & 0 & 0 \\ \text{sen}(\theta_r) & \cos(\theta_r) & 0 & 0 & 0 \\ 0 & 0 & 1 & 0 & 0 \\ 0 & 0 & 0 & 1 & 0 \\ 0 & 0 & 0 & 0 & 1 \end{bmatrix} \sqrt{\frac{2}{5}} \begin{bmatrix} 1 & \cos(\frac{2\pi}{5}) & \cos(\frac{4\pi}{5}) & \cos(\frac{4\pi}{5}) & \cos(\frac{2\pi}{5}) \\ 0 & -\text{sen}(\frac{2\pi}{5}) & -\text{sen}(\frac{4\pi}{5}) & \text{sen}(\frac{4\pi}{5}) & \text{sen}(\frac{2\pi}{5}) \\ 1 & \cos(\frac{4\pi}{5}) & \cos(\frac{2\pi}{5}) & \cos(\frac{2\pi}{5}) & \cos(\frac{4\pi}{5}) \\ 0 & \text{sen}(\frac{4\pi}{5}) & -\text{sen}(\frac{2\pi}{5}) & \text{sen}(\frac{2\pi}{5}) & -\text{sen}(\frac{4\pi}{5}) \\ \frac{1}{\sqrt{2}} & \frac{1}{\sqrt{2}} & \frac{1}{\sqrt{2}} & \frac{1}{\sqrt{2}} & \frac{1}{\sqrt{2}} \end{bmatrix} \begin{bmatrix} a \\ b \\ c \\ d \\ e \end{bmatrix}$$

$$[T_{qdx_1y_10}] =$$

$$\sqrt{\frac{2}{5}} \begin{bmatrix} \cos(\theta_r) & \cos(\theta_r - \frac{2\pi}{5}) & \cos(\theta_r - \frac{4\pi}{5}) & \cos(\theta_r + \frac{4\pi}{5}) & \cos(\theta_r + \frac{2\pi}{5}) \\ \text{sen}(\theta_r) & \text{sen}(\theta_r - \frac{2\pi}{5}) & \text{sen}(\theta_r - \frac{4\pi}{5}) & \text{sen}(\theta_r + \frac{4\pi}{5}) & \text{sen}(\theta_r + \frac{2\pi}{5}) \\ 1 & \cos(\frac{4\pi}{5}) & \cos(\frac{2\pi}{5}) & \cos(\frac{2\pi}{5}) & \cos(\frac{4\pi}{5}) \\ 0 & \text{sen}(\frac{4\pi}{5}) & -\text{sen}(\frac{2\pi}{5}) & \text{sen}(\frac{2\pi}{5}) & -\text{sen}(\frac{4\pi}{5}) \\ \frac{1}{\sqrt{2}} & \frac{1}{\sqrt{2}} & \frac{1}{\sqrt{2}} & \frac{1}{\sqrt{2}} & \frac{1}{\sqrt{2}} \end{bmatrix} \quad (\text{B-8})$$

Como se está trabalhando com sistema invariante em potência, pode-se calcular a transformada inversa de Park, como (B-9) [49].

$$[T_{qdx_1y_10}]^{-1} = [T_{qdx_1y_10}]^t \quad (\text{B-9})$$

**APÊNDICE C – MATRIZ DE TRANSFORMAÇÃO PENTAFÁSICA
INVARIANTE EM AMPLITUDE**

Observando-se a Figura 4.2, podem-se expressar, por exemplo, as tensões v_α , v_β , v_{x1} , v_{y1} em função das tensões v_a , v_b , v_c , v_d e v_e como:

$$v_\alpha = v_a + v_b \cos\left(\frac{2\pi}{5}\right) + v_c \cos\left(\frac{4\pi}{5}\right) + v_d \cos\left(\frac{4\pi}{5}\right) + v_e \cos\left(\frac{2\pi}{5}\right) \quad (\text{C-1})$$

$$v_\beta = -v_b \sin\left(\frac{2\pi}{5}\right) - v_c \sin\left(\frac{4\pi}{5}\right) + v_d \sin\left(\frac{4\pi}{5}\right) + v_e \sin\left(\frac{2\pi}{5}\right) \quad (\text{C-2})$$

$$v_{x1} = v_a + v_b \cos\left(\frac{4\pi}{5}\right) + v_c \cos\left(\frac{2\pi}{5}\right) + v_d \cos\left(\frac{2\pi}{5}\right) + v_e \cos\left(\frac{4\pi}{5}\right) \quad (\text{C-3})$$

$$v_{y1} = v_b \sin\left(\frac{4\pi}{5}\right) - v_c \sin\left(\frac{2\pi}{5}\right) + v_d \sin\left(\frac{2\pi}{5}\right) - v_e \sin\left(\frac{4\pi}{5}\right) \quad (\text{C-4})$$

Acrescentando-se a tensão de sequencia zero v_0 , tem-se:

$$v_0 = a (v_a + v_b + v_c + v_d + v_e) \quad (\text{C-5})$$

Tratando-se de um sistema equilibrado, as tensões de fase, com defasamento angular de $\frac{2\pi}{5}$ rad uma da outra, podem ser expressas como:

$$\begin{aligned} v_a &= v_m \cos(\omega t); v_b = v_m \cos\left(\omega t - \frac{2\pi}{5}\right); v_c = v_m \cos\left(\omega t - \frac{4\pi}{5}\right) \\ v_d &= v_m \cos\left(\omega t + \frac{4\pi}{5}\right); v_e = v_m \cos\left(\omega t + \frac{2\pi}{5}\right) \end{aligned} \quad (\text{C-6})$$

A combinação de (C-1) a (C-6) conduz a seguinte expressão matricial:

$$\begin{bmatrix} v_\alpha \\ v_\beta \\ v_{x_1} \\ v_{y_1} \\ v_0 \end{bmatrix} = \begin{bmatrix} 1 & \cos\left(\frac{2\pi}{5}\right) & \cos\left(\frac{4\pi}{5}\right) & \cos\left(\frac{4\pi}{5}\right) & \cos\left(\frac{2\pi}{5}\right) \\ 0 & -\text{sen}\left(\frac{2\pi}{5}\right) & -\text{sen}\left(\frac{4\pi}{5}\right) & \text{sen}\left(\frac{4\pi}{5}\right) & \text{sen}\left(\frac{2\pi}{5}\right) \\ 1 & \cos\left(\frac{4\pi}{5}\right) & \cos\left(\frac{2\pi}{5}\right) & \cos\left(\frac{2\pi}{5}\right) & \cos\left(\frac{4\pi}{5}\right) \\ 0 & \text{sen}\left(\frac{4\pi}{5}\right) & -\text{sen}\left(\frac{2\pi}{5}\right) & \text{sen}\left(\frac{2\pi}{5}\right) & -\text{sen}\left(\frac{4\pi}{5}\right) \\ a & a & a & a & a \end{bmatrix} \begin{bmatrix} v_m \cos(wt) \\ v_m \cos\left(wt - \frac{2\pi}{5}\right) \\ v_m \cos\left(wt - \frac{4\pi}{5}\right) \\ v_m \cos\left(wt + \frac{4\pi}{5}\right) \\ v_m \cos\left(wt + \frac{2\pi}{5}\right) \end{bmatrix} \quad (\text{C-7})$$

O fator k é incorporado a expressão (C-7) de forma a garantir a invariância em amplitude, gerando:

$$\begin{bmatrix} v_\alpha \\ v_\beta \\ v_{x_1} \\ v_{y_1} \\ v_0 \end{bmatrix} = k \begin{bmatrix} 1 & \cos\left(\frac{2\pi}{5}\right) & \cos\left(\frac{4\pi}{5}\right) & \cos\left(\frac{4\pi}{5}\right) & \cos\left(\frac{2\pi}{5}\right) \\ 0 & -\text{sen}\left(\frac{2\pi}{5}\right) & -\text{sen}\left(\frac{4\pi}{5}\right) & \text{sen}\left(\frac{4\pi}{5}\right) & \text{sen}\left(\frac{2\pi}{5}\right) \\ 1 & \cos\left(\frac{4\pi}{5}\right) & \cos\left(\frac{2\pi}{5}\right) & \cos\left(\frac{2\pi}{5}\right) & \cos\left(\frac{4\pi}{5}\right) \\ 0 & \text{sen}\left(\frac{4\pi}{5}\right) & -\text{sen}\left(\frac{2\pi}{5}\right) & \text{sen}\left(\frac{2\pi}{5}\right) & -\text{sen}\left(\frac{4\pi}{5}\right) \\ a & a & a & a & a \end{bmatrix} \begin{bmatrix} v_m \cos(wt) \\ v_m \cos\left(wt - \frac{2\pi}{5}\right) \\ v_m \cos\left(wt - \frac{4\pi}{5}\right) \\ v_m \cos\left(wt + \frac{4\pi}{5}\right) \\ v_m \cos\left(wt + \frac{2\pi}{5}\right) \end{bmatrix} \quad (\text{C-8})$$

De (C-8), expressa-se v_α como:

$$\begin{aligned} v_\alpha = & k(v_m \cos(wt) + v_m \cos\left(wt - \frac{2\pi}{5}\right) \cos\left(\frac{2\pi}{5}\right) + \\ & v_m \cos\left(wt - \frac{4\pi}{5}\right) \cos\left(\frac{4\pi}{5}\right) + v_m \cos\left(wt + \frac{4\pi}{5}\right) \cos\left(\frac{4\pi}{5}\right) + \\ & + v_m \cos\left(wt + \frac{2\pi}{5}\right) \cos\left(\frac{2\pi}{5}\right)) \end{aligned} \quad (\text{C-9})$$

Após desenvolvimento e simplificação em (C-9), encontra-se:

$$v_{\alpha} = k(2,5v_m) = k\frac{5}{2}v_m \quad (C-10)$$

Para que v_{α} tenha a mesma amplitude das tensões de fase, k deve assumir o valor de:

$$k = \frac{2}{5} \quad (C-11)$$

Similarmente, após desenvolvimento e simplificação de v_{β} em (C-8), encontra-se:

$$v_{\beta} = k(2,5v_m) = k\frac{5}{2}v_m \Rightarrow k = 2/5 \quad (C-12)$$

Analogamente, de (C-8), após simplificações, extrai-se v_{x_1} v_{y_1} v_0 como:

$$v_{x_1} = v_{y_1} = v_0 = 0 \quad (C-13)$$

Portanto, a matriz Clark invariante em amplitude, relacionando grandezas elétricas (como tensão) no referencial $\alpha\beta x_1 y_1 0$ com grandezas elétricas no referencial $abcde$, pode, finalmente, ser expressa como:

$$[T_{\alpha\beta x_1 y_1 0}] = \frac{2}{5} \begin{bmatrix} 1 & \cos(\frac{2\pi}{5}) & \cos(\frac{4\pi}{5}) & \cos(\frac{4\pi}{5}) & \cos(\frac{2\pi}{5}) \\ 0 & -\text{sen}(\frac{2\pi}{5}) & -\text{sen}(\frac{4\pi}{5}) & \text{sen}(\frac{4\pi}{5}) & \text{sen}(\frac{2\pi}{5}) \\ 1 & \cos(\frac{4\pi}{5}) & \cos(\frac{2\pi}{5}) & \cos(\frac{2\pi}{5}) & \cos(\frac{4\pi}{5}) \\ 0 & \text{sen}(\frac{4\pi}{5}) & -\text{sen}(\frac{2\pi}{5}) & \text{sen}(\frac{2\pi}{5}) & -\text{sen}(\frac{4\pi}{5}) \\ a & a & a & a & a \end{bmatrix} \quad (C-14)$$

$$[\alpha\beta x_1 y_1 0]^t = [T_{\alpha\beta x_1 y_1 0}][abcde]^t$$

Substituindo-se (C-14) em (B-5), tem-se que a matriz de transformada de Park passa a ser:

(C-15)

$$\begin{bmatrix} q \\ d \\ x_1 \\ y_1 \\ 0 \end{bmatrix} = \begin{bmatrix} \cos(\theta_r) & -\text{sen}(\theta_r) & 0 & 0 & 0 \\ \text{sen}(\theta_r) & \cos(\theta_r) & 0 & 0 & 0 \\ 0 & 0 & 1 & 0 & 0 \\ 0 & 0 & 0 & 1 & 0 \\ 0 & 0 & 0 & 0 & 1 \end{bmatrix} \frac{2}{5} \begin{bmatrix} 1 & \cos(\frac{2\pi}{5}) & \cos(\frac{4\pi}{5}) & \cos(\frac{4\pi}{5}) & \cos(\frac{2\pi}{5}) \\ 0 & -\text{sen}(\frac{2\pi}{5}) & -\text{sen}(\frac{4\pi}{5}) & \text{sen}(\frac{4\pi}{5}) & \text{sen}(\frac{2\pi}{5}) \\ 1 & \cos(\frac{4\pi}{5}) & \cos(\frac{2\pi}{5}) & \cos(\frac{2\pi}{5}) & \cos(\frac{4\pi}{5}) \\ 0 & \text{sen}(\frac{4\pi}{5}) & -\text{sen}(\frac{2\pi}{5}) & \text{sen}(\frac{2\pi}{5}) & -\text{sen}(\frac{4\pi}{5}) \\ a & a & a & a & a \end{bmatrix} \begin{bmatrix} a \\ b \\ c \\ d \\ e \end{bmatrix}$$

$$[T_{qdx_1y_10}] =$$

$$\begin{bmatrix} \cos(\theta_r) & \cos(\theta_r - \frac{2\pi}{5}) & \cos(\theta_r - \frac{4\pi}{5}) & \cos(\theta_r + \frac{4\pi}{5}) & \cos(\theta_r + \frac{2\pi}{5}) \\ \text{sen}(\theta_r) & \text{sen}(\theta_r - \frac{2\pi}{5}) & \text{sen}(\theta_r - \frac{4\pi}{5}) & \text{sen}(\theta_r + \frac{4\pi}{5}) & \text{sen}(\theta_r + \frac{2\pi}{5}) \\ 1 & \cos(\frac{4\pi}{5}) & \cos(\frac{2\pi}{5}) & \cos(\frac{2\pi}{5}) & \cos(\frac{4\pi}{5}) \\ 0 & \text{sen}(\frac{4\pi}{5}) & -\text{sen}(\frac{2\pi}{5}) & \text{sen}(\frac{2\pi}{5}) & -\text{sen}(\frac{4\pi}{5}) \\ a & a & a & a & a \end{bmatrix} \quad (\text{C-16})$$

Desejando-se obter uma inversa matricial de forma simples, sem requerer grandes cálculos computacionais, faz-se com que a matriz de transformação (C-16) seja ortogonal. Logo:

$$[\cos(\theta_r) \text{sen}(\theta_r) \ 1 \ 0 \ a] \begin{bmatrix} \cos(\theta_r - \frac{2\pi}{5}) \\ \text{sen}(\theta_r - \frac{2\pi}{5}) \\ \cos(\frac{4\pi}{5}) \\ \text{sen}(\frac{4\pi}{5}) \\ a \end{bmatrix} = 0 \Rightarrow a = \frac{1}{\sqrt{2}} \quad (\text{C-17})$$

A matriz $[T_{qdx_1y_10}]$, invariante em amplitude, enfim é definida como:

$$[T_{qdx_1y_10}] = \frac{2}{5} \begin{bmatrix} \cos(\theta_r) & \cos(\theta_r - \frac{2\pi}{5}) & \cos(\theta_r - \frac{4\pi}{5}) & \cos(\theta_r + \frac{4\pi}{5}) & \cos(\theta_r + \frac{2\pi}{5}) \\ \text{sen}(\theta_r) & \text{sen}(\theta_r - \frac{2\pi}{5}) & \text{sen}(\theta_r - \frac{4\pi}{5}) & \text{sen}(\theta_r + \frac{4\pi}{5}) & \text{sen}(\theta_r + \frac{2\pi}{5}) \\ 1 & \cos(\frac{4\pi}{5}) & \cos(\frac{2\pi}{5}) & \cos(\frac{2\pi}{5}) & \cos(\frac{4\pi}{5}) \\ 0 & \text{sen}(\frac{4\pi}{5}) & -\text{sen}(\frac{2\pi}{5}) & \text{sen}(\frac{2\pi}{5}) & -\text{sen}(\frac{4\pi}{5}) \\ \frac{1}{\sqrt{2}} & \frac{1}{\sqrt{2}} & \frac{1}{\sqrt{2}} & \frac{1}{\sqrt{2}} & \frac{1}{\sqrt{2}} \end{bmatrix} \quad (\text{C-18})$$

Ao se calcular o determinante desta matriz, contudo, verifica-se que o mesmo é diferente de ± 1 , o que a torna não ortogonal. Assim, torna-se necessário incluir um fator M , na relação entre $[T_{qdx_1y_10}]^{-1}$ e $[T_{qdx_1y_10}]^t$ de forma que:

$$[T_{qdx_1y_10}]^{-1} = M[T_{qdx_1y_10}]^t \quad (\text{C-19})$$

Fazendo $\theta_r = 0$, para facilidade de cálculos, e após calcular-se a inversa e a transposta da matriz $[T_{qdx_1y_10}]$, chega-se a:

$$= M \begin{bmatrix} 1 & 0 & 1 & 0 & 0.707107 \\ 0.309017 & -0.951057 & -0.809017 & 0.587785 & 0.707107 \\ -0.809017 & -0.587785 & 0.309017 & -0.951057 & 0.707107 \\ -0.809017 & 0.587785 & 0.309017 & 0.951057 & 0.707107 \\ 0.309017 & 0.951057 & -0.809017 & -0.587785 & 0.707107 \\ 0.4 & 0 & 0.4 & 0 & 0.282843 \\ 0.123607 & -0.380423 & -0.323607 & 0.235114 & 0.282843 \\ -0.323607 & -0.235114 & 0.123607 & -0.380423 & 0.282843 \\ -0.323607 & 0.235114 & 0.123607 & 0.380423 & 0.282843 \\ 0.123607 & 0.380423 & -0.323607 & -0.235114 & 0.282843 \end{bmatrix} \quad (\text{C-20})$$

Donde se conclui que

$$M=5/2 \quad (C-21)$$

Portanto, a matriz inversa fica definida como:

$$[T_{qdx_1y_10}]^{-1} = \begin{bmatrix} \cos(\theta_r) & \text{sen}(\theta_r) & 1 & 0 & \frac{1}{\sqrt{2}} \\ \cos(\theta_r - \frac{2\pi}{5}) & \text{sen}(\theta_r - \frac{2\pi}{5}) & \cos(\frac{4\pi}{5}) & \text{sen}(\frac{4\pi}{5}) & \frac{1}{\sqrt{2}} \\ \cos(\theta_r - \frac{4\pi}{5}) & \text{sen}(\theta_r - \frac{4\pi}{5}) & \cos(\frac{2\pi}{5}) & -\text{sen}(\frac{2\pi}{5}) & \frac{1}{\sqrt{2}} \\ \cos(\theta_r + \frac{4\pi}{5}) & \text{sen}(\theta_r + \frac{4\pi}{5}) & \cos(\frac{2\pi}{5}) & \text{sen}(\frac{2\pi}{5}) & \frac{1}{\sqrt{2}} \\ \cos(\theta_r + \frac{2\pi}{5}) & \text{sen}(\theta_r + \frac{2\pi}{5}) & \cos(\frac{4\pi}{5}) & -\text{sen}(\frac{4\pi}{5}) & \frac{1}{\sqrt{2}} \end{bmatrix} \quad (C-22)$$

APÊNDICE D - BREVE ABORDAGEM NA FORMULAÇÃO MATEMÁTICA DAS INDUTÂNCIAS QUANDO $L_q > L_d$

Em um motor síncrono de polos salientes com rotor bobinado, sabe-se que a indutância do eixo direto é maior do que a em quadratura ($L_d > L_q$), todavia tal relação não é válida para um MSIPI. Nesse tipo de motor, devido a permeabilidade relativa dos ímãs ser próxima de um, as espessuras dos magnetos tornam-se extensões do entreferro, o que leva a relutância de eixo direto ser maior do que a em quadratura [26]. Matematicamente, pode-se expressar:

$$\frac{R_d}{R_q} = \frac{g + l_f}{g} \quad (\text{D-1})$$

Nos quais R_d , R_q , g e l_f , representam, respectivamente, as relutâncias dos eixos direto, em quadratura, o tamanho do entreferro e a espessura do ímã. Como a indutância pode ser matematicamente definida por [28]:

$$L = \frac{N^2}{R} \quad (\text{D-2})$$

Ou [33]:

$$\begin{aligned} L &= N^2 P \\ P &= \frac{1}{R} \end{aligned} \quad (\text{D-3})$$

Nos quais N , R e P representam, respectivamente, o número de espiras da bobina do estator, a relutância e a permêancia do circuito magnético.

Através da análise de (D-1) e (D-2), pode-se afirmar que $L_q > L_d$. Ou seja: num MSIPI, tem-se que a indutância em quadratura é maior que a indutância do eixo direto.

Em [33], são derivadas expressões para as indutâncias próprias e mútuas para uma máquina síncrona trifásica, polos salientes, com rotor bobinado, de forma que a indutância própria da fase A, sem incluir a indutância de dispersão, e mútua entre a fase

A e B, por exemplo, podem ser expressas em função das permeâncias dos eixos d e q (P_d e P_q) por:

$$L_{aa} = N_s^2 \left(\frac{P_d + P_q}{2} - \frac{P_d - P_q}{2} \cos(2\theta_r) \right)$$

$$L_{ab} = N_s^2 \left(-\frac{P_d + P_q}{2} - \frac{P_d - P_q}{2} \cos 2 \left(\theta_r - \frac{\pi}{3} \right) \right)$$

Com: (D-4)

$$P_d = \frac{1}{R_d}$$

$$P_q = \frac{1}{R_q}$$

Ou:

$$L_{aa} = L_0 - L_x \cos(2\theta_r)$$

$$L_{ab} = -\frac{L_0}{2} - L_x \cos 2(\theta_r - 60)$$

Com: (D-5)

$$L_0 = N_s^2 \left(\frac{P_d + P_q}{2} \right)$$

$$L_x = N_s^2 \left(\frac{P_d - P_q}{2} \right)$$

Com a assunção de que ($L_q > L_d \Rightarrow P_q > P_d$), (D-5) altera-se para:

$$L_{aa} = L_0 + L_x \cos(2\theta_r)$$

$$L_{ab} = -\frac{L_0}{2} + L_x \cos 2(\theta_r - 60)$$

Com: (D-6)

$$L_0 = N_s^2 \left(\frac{P_d + P_q}{2} \right)$$

$$L_x = N_s^2 \left(\frac{P_q - P_d}{2} \right)$$

Assim, de uma forma geral:

Máquina síncrona trifásica, polos salientes, rotor bobinado:

$$L_{aa} = L_{ls} + L_0 - L_x \cos(2\theta_r)$$
$$L_{ab} = L_{ba} = -\frac{L_0}{2} - L_x \cos 2(\theta_r - 60)$$

(D-7)

Máquina síncrona trifásica com ímãs permanentes no interior:

$$L_{aa} = L_{ls} + L_0 + L_x \cos(2\theta_r)$$
$$L_{ab} = L_{ba} = -\frac{L_0}{2} + L_x \cos 2(\theta_r - 60)$$

Onde L_{ls} é a indutância de dispersão.

APÊNDICE E – CÁLCULO DAS INDUTÂNCIAS PRÓPRIAS E MÚTUAS DO ESTATOR PARA UM MSIPI DE CINCO FASES

Em uma máquina síncrona de polos salientes as indutâncias próprias e mútuas dos circuitos do estator variam com a posição do rotor. Como esse tipo de máquina possui um entreferro não uniforme, as variações nas indutâncias são causadas por variações de permeâncias no caminho do fluxo magnético.

A indutância própria da fase A, por exemplo, para um MSIPI de cinco fases, excluindo-se o fluxo de dispersão, pode ser calculado como [28], [53]:

$$L_{aa} = \frac{\lambda_{aa}}{i_a} = \frac{N_a \Phi_{aa}}{i_a} \quad (\text{E-1})$$

Onde L_{aa} é a indutância própria da fase A, λ_{aa} o fluxo enlaçado na fase A (com todas as correntes dos demais circuitos iguais a zero), Φ_a é o fluxo referente a fase A, N_a é o número de espiras da fase A e i_a é a única corrente presente no circuito magnético do motor e corresponde a corrente que percorre o enrolamento da fase A.

Pressupondo-se que a força magneto motriz da fase A (F_a) possua uma distribuição senoidal no espaço, negligenciando os harmônicos espaciais, seu valor de pico pode ser expresso por [54]:

$$F_a = N_a I_a \quad (\text{E-2})$$

Onde N_a é o efetivo número de espiras da fase A.

Com base na Figura E.1 é possível verificar que a força magneto motriz da fase A (F_a), na direção do eixo a, pode ser decomposta em duas FMM: uma na direção q (F_{aq}) e outra na direção d (F_{ad}). A FMM da direção d é reponsavel pela produção do fluxo na direção d (Φ_{ad}) e a FMM na direção q pela produção do fluxo na direção q (Φ_{aq}), de sorte que F_{aq} e F_{ad} podem ser representadas por seus valores de pico como:

$$\begin{aligned}
 F_{aq} &= N_a i_a \cos(\theta_r) \\
 F_{ad} &= N_a i_a \cos(90 - \theta_r) = N_a i_a \sin(\theta_r)
 \end{aligned}
 \tag{E-3}$$

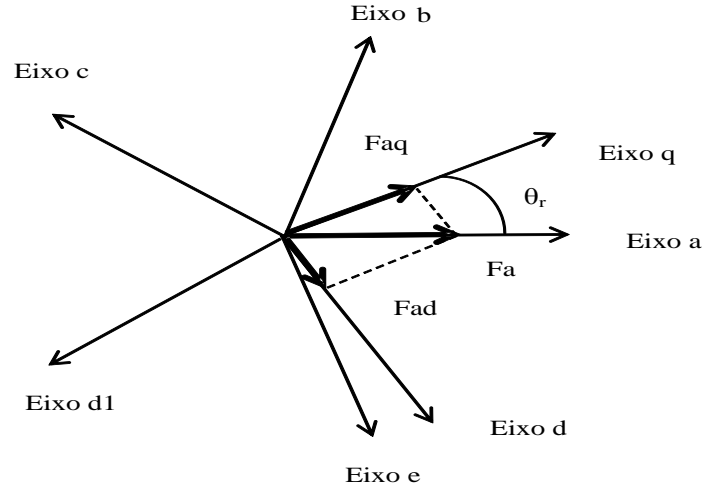


Figura E.1- Decomposição vetorial da força-magneto-motriz da fase A para o cálculo da indutância própria da fase A.

De [28], sabe-se que a relação entre fluxo magnético que percorre o entreferro e a FMM, quando desprezada a relutância do núcleo, pode ser representada como:

$$\Phi = \frac{F}{R} = PF
 \tag{E-4}$$

Onde R, P e F representam, respectivamente, a relutância, a permeância do caminho do fluxo magnético e sua força magneto-motriz.

Logo, os fluxos (Φ_{ad}) e (Φ_{aq}) produzidos pelas FMM nas direções d e q, podem ser equacionados, após a substituição de (E-3) em (E-4):

$$\begin{aligned}
 \Phi_{aq} &= P_q F_{aq} = P_q N_a i_a \cos(\theta_r) \\
 \Phi_{ad} &= P_d F_{ad} = P_d N_a i_a \sin(\theta_r)
 \end{aligned}
 \tag{E-5}$$

Por conseguinte, observando-se a Figura E.1 e decompondo os fluxos Φ_{aq} e Φ_{ad} , na direção do eixo a, de forma a obter o fluxo de entreferro próprio da fase A, tem-se:

$$\Phi_{aa} = \Phi_{aq} \cos(\theta_r) + \Phi_{ad} \sen(\theta_r) \quad (E-6)$$

Substituindo-se (E-5) em (E-6), tem-se:

$$\Phi_{aa} = P_q N_a i_a \cos^2(\theta_r) + P_d N_a i_a \sen^2(\theta_r) \quad (E-7)$$

Logo, substituindo (E-7) em (E-1), tem-se:

$$L_{aa} = \frac{\lambda_{aa}}{i_a} = \frac{N_a \Phi_{aa}}{i_a} = \frac{N_a [N_a i_a (P_q \cos^2(\theta_r) + P_d \sen^2(\theta_r))]}{i_a} \quad (E-8)$$

$$L_{aa} = N_a^2 (P_q \cos^2(\theta_r) + P_d \sen^2(\theta_r))$$

Sabendo-se que

$$\begin{aligned} \sen^2(\theta_r) &= 1 - \cos^2(\theta_r) \\ \cos 2(\theta_r) &= 2\cos^2(\theta_r) - 1 \end{aligned} \quad (E-9)$$

E utilizando-se de (E-9) em (E-8), após rearranjos algébricos, obtém-se:

$$L_{aa} = N_a^2 \left(\frac{P_d + P_q}{2} + \frac{P_q - P_d}{2} \cos(2\theta_r) \right) \quad (E-10)$$

Com $P_q > P_d$

Definindo-se os termos que compõe a indutância própria da fase A, como:

$$L_{mm0} = N_a^2 \left(\frac{P_d + P_q}{2} \right)$$

$$L_{mm2} = N_a^2 \left(\frac{P_q - P_d}{2} \right)$$
(E-11)

Pode-se em fim chegar a uma forma cossenoidal para a indutância própria da fase A (não levando-se em conta o fluxo de dispersão) como:

$$L_{aa} = L_{mm0} + L_{mm2} \cos(2\theta_r)$$
(E-12)

Similarmente aos passos realizados de (E-1) a (E-12), pode-se calcular a forma da expressão para a indutância mútua entre as fases A e B do estator (L_{ba}), que devido a simetria assumida, torna-se igual a indutância L_{ab} .

A indutância mútua entre as fases A e B do estator pode ser calculada, hipoteticamente, pela excitação da fase A pela corrente i_a e calculando-se o fluxo enlaçado na fase B, conforme Figura E.2 [53].

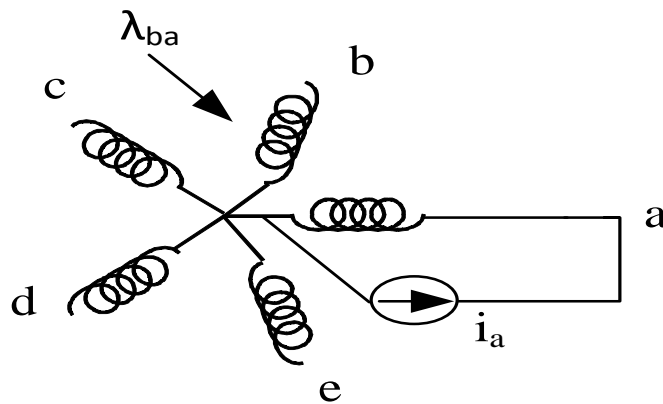


Figura E.2 - Excitação da fase A, para o cálculo do fluxo enlaçado de A em B.

De maneira que [53]:

$$L_{ab} = L_{ba} = \frac{\lambda_{ba}}{i_a} = \frac{N_a \Phi_{ba}}{i_a}$$
(E-13)

Onde λ_{ba} e Φ_{ba} são, respectivamente, o fluxo enlaçado e o fluxo da fase B devido a fase A.

Sabendo que a diferença angular entre as fases é de $\frac{2\pi}{5}$ rad, pode-se calcular o fluxo na fase B, decompondo-se os fluxos d e q da fase A, na direção do eixo b, conforme Figura E.3.

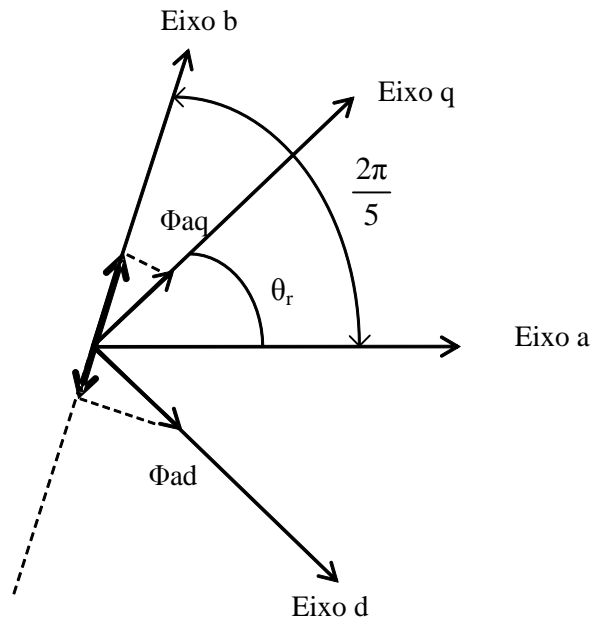


Figura E.3 – Decomposição dos fluxos (d e q) da fase A no eixo b.

Assim,

$$\begin{aligned}\Phi_{baq} &= \Phi_{aq} \cos\left(\frac{2\pi}{5} - \theta_r\right) = \Phi_{aq} \cos\left(\theta_r - \frac{2\pi}{5}\right) \\ \Phi_{bad} &= -\Phi_{ad} \cos\left(\frac{\pi}{2} - \left(\frac{2\pi}{5} - \theta_r\right)\right) = \Phi_{ad} \operatorname{sen}\left(\theta_r - \frac{2\pi}{5}\right)\end{aligned}\tag{E-14}$$

De forma que o fluxo total, na fase B devido a fase A, pode ser expresso como:

$$\Phi_{ba} = \Phi_{aq} \cos\left(\theta_r - \frac{2\pi}{5}\right) + \Phi_{ad} \operatorname{sen}\left(\theta_r - \frac{2\pi}{5}\right) \quad (\text{E-15})$$

Portanto, substituindo-se (E-5) em (E-15) e (E-15) em (E-13), tem-se:

$$L_{ba} = \frac{\lambda_{ba}}{i_a} = \frac{N_a \Phi_{ba}}{i_a} \Rightarrow$$

$$L_{ba} = N_a^2 (P_q \cos(\theta_r) \cos\left(\theta_r - \frac{2\pi}{5}\right) + P_d \operatorname{sen}(\theta_r) \operatorname{sen}\left(\theta_r - \frac{2\pi}{5}\right)) \quad (\text{E-16})$$

É sabido que:

$$\frac{\cos(2\theta_r) + 1}{2} = \cos^2(\theta_r)$$

$$\operatorname{sen}(2\theta_r) = 2 \operatorname{sen}(\theta_r) \cos(\theta_r)$$

$$\cos(a + b) = \cos(a) \operatorname{sen}(b) - \operatorname{sen}(a) \cos(b) \quad (\text{E-17})$$

$$\cos(a - b) = \cos(a) \operatorname{sen}(b) + \operatorname{sen}(a) \cos(b)$$

$$\operatorname{sen}(a + b) = \operatorname{sen}(a) \cos(b) + \operatorname{sen}(b) \cos(a)$$

$$\operatorname{sen}(a - b) = \operatorname{sen}(a) \cos(b) - \operatorname{sen}(b) \cos(a)$$

E substituindo-se (E-17) em (E-16), após simplificações algébricas, chega-se:

$$L_{ba} = N_a^2 \left(\left(\frac{P_d + P_q}{2} \right) \cos\left(\frac{2\pi}{5}\right) + \left(\frac{P_q - P_d}{2} \right) \cos\left(2\theta_r - \frac{2\pi}{5}\right) \right) \quad (\text{E-18})$$

Ou:

$$L_{ba} = \left(L_{mmo} \cos\left(\frac{2\pi}{5}\right) + L_{mm2} \cos\left(2\theta_r - \frac{2\pi}{5}\right) \right)$$

Com:

$$L_{mmo} = N_a^2 \left(\frac{P_d + P_q}{2} \right) \quad (\text{E-19})$$

$$L_{mm2} = N_a^2 \left(\frac{P_q - P_d}{2} \right)$$

Similarmente ao que foi calculado para a indutâncias própria da fase A e mútua entre A e B, pode-se calcular para as demais fases, de maneira que uma expressão generalizada para o cálculo das indutâncias próprias e mútuas possa ser derivado.

Empregando-se a análise realizada no APÊNDICE D, quando $L_q > L_d$, e observando-se a expressão generalizada para o cálculo das indutâncias próprias e mútuas do estator, com a inclusão da indutância de dispersão, para uma máquina de n fases [55] e os procedimentos adotados nas formulações de (E-12) e (E-19), as indutâncias próprias e mútuas do estator para uma máquina de 5 fases podem ser expressas como:

$$\begin{aligned}
 L_{ii} &= L_{ls} + L_{mmo} + L_{mm2} \cos 2 \left(\theta_r - (i-1) \frac{2\pi}{n} \right), i, j = 1, 2, 3, 4, 5 \\
 L_{ji} &= L_{mmo} \cos \left((i-j) \frac{2\pi}{n} \right) + L_{mm2} \cos \left(2\theta_r - (i+j-2) \frac{2\pi}{n} \right) \\
 L_{mmo} &= N_s^2 \left(\frac{P_d + P_q}{2} \right) \\
 L_{mm2} &= N_s^2 \left(\frac{P_q - P_d}{2} \right)
 \end{aligned} \tag{E-20}$$

Onde N_s é o número de espiras das fases do estator e $n=5$ (cinco fases).

APÊNDICE F – REFERINDO AS GRANDEZAS DO ROTOR PARA O ESTATOR

Visando uma matriz de fluxos concatenados simétrica, definem-se novas grandezas para o rotor, tais que:

$$\begin{aligned}
 i_{kd}^* &= \frac{2}{5} i_{kd} \Rightarrow i_{kd} = \frac{5}{2} i_{kd}^* \\
 i_{kq}^* &= \frac{2}{5} i_{kq} \Rightarrow i_{kq} = \frac{5}{2} i_{kq}^* \\
 v_{kq}^* &= v_{kq} \\
 v_{kd}^* &= v_{kd} \\
 \lambda_{kd}^* &= \lambda_{kd} \\
 \lambda_{kq}^* &= \lambda_{kq} \\
 \lambda_m^* &= \lambda_m
 \end{aligned} \tag{F-1}$$

Substituindo-se (F-1) nas já calculadas equações de fluxo enlaçado do estator (4-43), à exceção de $x_1 y_1 0$, e em (4-47), tem-se:

$$\begin{aligned}
 \lambda_{kd}^* &= \frac{5}{2} L_{skd} i_d + \lambda_m^* + \frac{5}{2} L_{kdkd} i_{kd}^* \\
 \lambda_{kq}^* &= \frac{5}{2} L_{skq} i_q + \frac{5}{2} L_{kqkq} i_{kq}^* \\
 \lambda_q &= L_q i_q + L_{skq} i_{kq} = L_q i_q + \frac{5}{2} L_{skq} i_{kq}^* \\
 \lambda_d &= L_d i_d + \lambda_m' + L_{skd} i_{kd} \Rightarrow \lambda_d = L_d i_d + \lambda_m' + \frac{5}{2} L_{skd} i_{kd}^*
 \end{aligned} \tag{F-2}$$

O passo seguinte é referir as grandezas do circuito do rotor, representadas pelo símbolo (*), para o circuito do estator (Figura F.1), no qual as novas grandezas passam a ser representadas pelo símbolo ('). Para isso serão usadas as seguintes transformações entre parâmetros do estator e rotor [33].

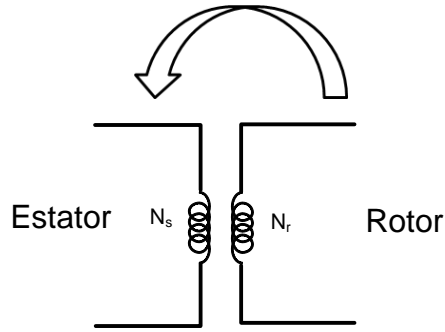


Figura F.1 – Circuito Estator – Rotor.

$$\frac{i_{kd}'}{i_{kd}^*} = \frac{N_{kd}}{N_s} \Rightarrow i_{kd}^* = \frac{N_s}{N_{kd}} i_{kd}'$$

$$\frac{i_{kq}'}{i_{kq}^*} = \frac{N_{kq}}{N_s} \Rightarrow i_{kq}^* = \frac{N_s}{N_{kq}} i_{kq}'$$
(F-3)

$$\frac{v_{kq}'}{v_{kq}^*} = \frac{N_s}{N_{kq}} \Rightarrow v_{kq}^* = \frac{N_{kq}}{N_s} v_{kq}'$$

$$\frac{v_{kd}'}{v_{kd}^*} = \frac{N_s}{N_{kd}} \Rightarrow v_{kd}^* = \frac{N_{kd}}{N_s} v_{kd}'$$
(F-4)

$$\frac{\lambda_{kq}'}{\lambda_{kq}^*} = \frac{N_s}{N_{kq}} \Rightarrow \lambda_{kq}^* = \frac{N_{kq}}{N_s} \lambda_{kq}'$$

$$\frac{\lambda_{kd}'}{\lambda_{kd}^*} = \frac{N_s}{N_{kd}} \Rightarrow \lambda_{kd}^* = \frac{N_{kd}}{N_s} \lambda_{kd}'$$

$$\frac{\lambda_m'}{\lambda_m^*} = \frac{N_s}{N_{kd}} \Rightarrow \lambda_m^* = \frac{N_{kd}}{N_s} \lambda_m'$$
(F-5)

$$\frac{r_{kd}'}{r_{kd}^*} = \frac{r_{kd}'}{\frac{5}{2} r_{kd}} = \left(\frac{N_s}{N_{kd}} \right)^2 \Rightarrow r_{kd} = \frac{2}{5} \left(\frac{N_{kd}}{N_s} \right)^2 r_{kd}'$$

$$\frac{r_{kq}'}{r_{kq}^*} = \frac{r_{kq}'}{\frac{5}{2} r_{kq}} = \left(\frac{N_s}{N_{kq}} \right)^2 \Rightarrow r_{kq} = \frac{2}{5} \left(\frac{N_{kq}}{N_s} \right)^2 r_{kq}'$$
(F-6)

Onde, N_s representa o número de espiras do lado do estator, N_{kd} o número de espiras do enrolamento amortecedor kd, N_{kq} o número de espiras do enrolamento amortecedor kq.

Observando-se (F-2), verifica-se a necessidade de relacionar as expressões das indutâncias presentes com grandezas dos circuitos d e q. Uma maneira de se realizar tal feito é colocá-las em função das permeâncias dos caminhos d e q (P_d e P_q). As indutâncias mútuas dos eixos d e q, por exemplo, podem ser expressas por:

$$\begin{aligned}
 L_{mq} &= \frac{5}{2}(L_{mmo} + L_{mm2}) = \frac{5}{2}\left(N_s^2\left(\frac{P_d + P_q}{2}\right) + N_s^2\left(\frac{P_q - P_d}{2}\right)\right) \Rightarrow \\
 &L_{mq} = \frac{5}{2}N_s^2P_q \\
 L_{md} &= \frac{5}{2}(L_{mmo} - L_{mm2}) = \frac{5}{2}\left(N_s^2\left(\frac{P_d + P_q}{2}\right) - N_s^2\left(\frac{P_q - P_d}{2}\right)\right) \Rightarrow \\
 &L_{md} = \frac{5}{2}N_s^2P_d
 \end{aligned} \tag{F-7}$$

Seguindo essa mesma linha de pensamento, expressou-se as indutâncias mútuas entre estator-rotor e entre rotor-rotor em função das permeâncias dos eixos d ou q e, portanto, das indutâncias mútuas dos eixos d ou q [33].

$$\begin{aligned}
 L_{skd} &= N_s N_{kd} P_d = \frac{2}{5} L_{md} \frac{N_{kd}}{N_s} \\
 L_{skq} &= N_s N_{kq} P_q = \frac{2}{5} L_{mq} \frac{N_{kq}}{N_s} \\
 L_{kdkd} &= L_{lkd} + (N_{kd})^2 P_d = L_{lkd} + \frac{2}{5} L_{md} \frac{N_{kd}^2}{N_s^2} \\
 L_{kqkq} &= L_{lkq} + (N_{kq})^2 P_q = L_{lkq} + \frac{2}{5} L_{mq} \frac{N_{kq}^2}{N_s^2}
 \end{aligned} \tag{F-8}$$

Finalmente, substituindo (F-3),(F-5) e (F-8) em (F-2), tem-se:

$$\begin{aligned}
\lambda_q &= L_q i_q + L_{mq} i_{kq}' \\
\lambda_d &= L_d i_d + L_{md} i_{kd}' + \lambda_m' \\
\lambda_{kd}' &= L_{md} i_d + \lambda_m' + L_{kdkd}' i_{kd}' \\
\lambda_{kq}' &= L_{mq} i_q + L_{kqkq}' i_{kq}'
\end{aligned} \tag{F-9}$$

Onde:

$$\begin{aligned}
L_{kdkd}' &= \frac{5}{2} L_{ikd} \left(\frac{N_s}{N_{kd}} \right)^2 + L_{md} \\
L_{kqkq}' &= \frac{5}{2} L_{ikq} \left(\frac{N_s}{N_{kq}} \right)^2 + L_{mq}
\end{aligned} \tag{F-10}$$

Tem-se, então, as equações finais de fluxo enlaçado para um MSIPI de cinco fases.

$$\begin{aligned}
\lambda_{kd}' &= L_{md} i_d + L_{kdkd}' i_{kd}' + \lambda_m' \\
\lambda_{kq}' &= L_{mq} i_q + L_{kqkq}' i_{kq}' \\
\lambda_d &= L_d i_d + L_{md} i_{kd}' + \lambda_m' \\
\lambda_q &= L_q i_q + L_{mq} i_{kq}' \\
\lambda_{x_1} &= L_{ls} i_{x_1} \\
\lambda_{y_1} &= L_{ls} i_{y_1} \\
\lambda_0 &= L_{ls} i_0
\end{aligned} \tag{F-11}$$

De forma análoga ao desenvolvido para F-11, pode-se chegar as equações finais de tensão para o motor em questão, substituindo-se as equações de (F-1),(F-3), (F-5) e (F-6) em (4-56) e adicionando-se (4-54), de forma que:

$$\begin{aligned}
v_q &= r_s i_q + \frac{d\lambda_q}{dt} + w_r \lambda_d \\
v_d &= r_s i_d + \frac{d\lambda_d}{dt} - w_r \lambda_q \\
v_{x_1} &= r_s i_{x_1} + \frac{d\lambda_{x_1}}{dt} \\
v_{y_1} &= r_s i_{y_1} + \frac{d\lambda_{y_1}}{dt} \\
v_0 &= r_s i_0 + \frac{d\lambda_0}{dt} \\
0 &= r_{kd}' i_{kd}' + \frac{d\lambda_{kd}'}{dt} \\
0 &= r_{kq}' i_{kq}' + \frac{d\lambda_{kq}'}{dt}
\end{aligned} \tag{F-12}$$