



CONTROLE DE UMA MÁQUINA DE ENSAIO DE MATERIAIS POR FADIGA ACIONADA POR UM MOTOR LINEAR

Alcidney Valério Chaves

Dissertação de Mestrado apresentada ao Programa de Pós-graduação em Engenharia Elétrica, COPPE, da Universidade Federal do Rio de Janeiro, como parte dos requisitos necessários à obtenção do título de Mestre em Engenharia Elétrica.

Orientadores: Ramon Romankevicius Costa
Alessandro Jacoud Peixoto

Rio de Janeiro
Outubro de 2014

CONTROLE DE UMA MÁQUINA DE ENSAIO DE MATERIAIS POR FADIGA
ACIONADA POR UM MOTOR LINEAR

Alcidney Valério Chaves

DISSERTAÇÃO SUBMETIDA AO CORPO DOCENTE DO INSTITUTO
ALBERTO LUIZ COIMBRA DE PÓS-GRADUAÇÃO E PESQUISA DE
ENGENHARIA (COPPE) DA UNIVERSIDADE FEDERAL DO RIO DE
JANEIRO COMO PARTE DOS REQUISITOS NECESSÁRIOS PARA A
OBTENÇÃO DO GRAU DE MESTRE EM CIÊNCIAS EM ENGENHARIA
ELÉTRICA.

Examinada por:

Prof. Ramon Romankevicius Costa, D.Sc.

Prof. Alessandro Jacoud Peixoto, D.Sc.

Prof. Oscar Rosa Mattos, D.Sc.

Prof. Marco Antônio Meggiolaro, Ph.D.

RIO DE JANEIRO, RJ – BRASIL
OUTUBRO DE 2014

Chaves, Alcidney Valério

Controle de uma Máquina de Ensaio de Materiais por Fadiga Acionada por um Motor Linear/Alcidney Valério Chaves. – Rio de Janeiro: UFRJ/COPPE, 2014.

XV, 88 p.: il.; 29,7cm.

Orientadores: Ramon Romankevicius Costa

Alessandro Jacoud Peixoto

Dissertação (mestrado) – UFRJ/COPPE/Programa de Engenharia Elétrica, 2014.

Referências Bibliográficas: p. 83 – 88.

1. Motor Linear . 2. Máquina de Fadiga. 3. Ensaio de Materiais. I. Costa, Ramon Romankevicius *et al.* II. Universidade Federal do Rio de Janeiro, COPPE, Programa de Engenharia Elétrica. III. Título.

Bendito o homem que confia no Senhor, e cuja confiança é o Senhor. Porque será como a árvore plantada junto às águas, que estende as suas raízes para o ribeiro, e não receia quando vem o calor, mas a sua folha fica verde; e no ano de sequeidão não se afadiga, nem deixa de dar fruto. Jeremias 17:7-8

*Ao único **Deus** verdadeiro e todo poderoso, que a seu tempo revelará toda verdade. Ao **Senhor Jesus** Cristo, que é o caminho, a verdade e a vida, único mediador entre Deus e os homens.*

*Aos meus pais **Alcenir e Roseline**, minha referência de fé, de família e de perseverança. Aos meus irmãos **Giselle e Anderson**, meus primeiros amigos com quem sempre posso contar. A minha esposa **Bianca** a quem amo. Pela paciência, pelo incentivo e por todo o suporte. A estes, que são meu porto seguro, meu farol, minha inspiração de vida, dedico este trabalho.*

Agradecimentos

Em primeiro lugar, gostaria de agradecer ao **Senhor Deus**, pois posso seguramente dizer: "Até aqui nos ajudou o Senhor. 1 Samuel 7:12".

Ao meu orientador **Professor D.Sc. Ramon Romankevicius Costa** que desde o início auxiliou no desenvolvimento e pesquisa deste trabalho, com contribuições teóricas e práticas, consolidando assim, minha formação acadêmica e profissional.

Ao meu orientador **Professor D.Sc. Alessandro Jacoud Peixoto**, que soube compreender as dificuldades e com muita paciência e dedicação contribuiu de forma significativa na elaboração deste trabalho. Além da dedicação e auxílio na pesquisa de soluções e no aprimoramento desta dissertação.

Ao **Professor D.Sc Oscar Rosa Mattos**, pelo desafio e oportunidade para desenvolver este trabalho, contribuindo assim, para o meu crescimento profissional, e pela oportunidade de contribuir no desenvolvimento da equipe LNDC.

Aos meus pais **Alcenir e Roseline**, que investiram suas vidas em mim, sempre acreditando e incentivando a lutar e por serem exemplos de superação, força e dedicação.

A minha esposa **Bianca**, que está ao meu lado em todas as situações, com quem compartilho todas as vitórias e barreiras. Com quem caminho lado a lado todos os dias.

Aos amigos que colaboraram, compreenderam e incentivaram o desenvolvimento deste trabalho.

A todos o meu muito,

Obrigado.

Resumo da Dissertação apresentada à COPPE/UFRJ como parte dos requisitos necessários para a obtenção do grau de Mestre em Ciências (M.Sc.)

CONTROLE DE UMA MÁQUINA DE ENSAIO DE MATERIAIS POR FADIGA ACIONADA POR UM MOTOR LINEAR

Alcidney Valério Chaves

Outubro/2014

Orientadores: Ramon Romankevicius Costa
Alessandro Jacoud Peixoto

Programa: Engenharia Elétrica

Dada as novas exigências da indústria por materiais que suportem atuar em ambientes cada vez mais agressivos, torna-se essencial o desenvolvimento de ferramentas que auxiliem na caracterização destes materiais, como as máquinas de ensaio de fadiga. Esta dissertação aborda a modelagem, simulação e controle de uma máquina de ensaio de fadiga acionada por motor linear. Após uma revisão bibliográfica sobre ensaios de fadiga e motores lineares, um simulador é desenvolvido com seus parâmetros obtidos a partir da literatura de controle e de manuais de fabricantes de motores lineares. A rigidez do corpo de prova varia no tempo devido à propagação da trinca ao longo do tempo. Baseado em dados experimentais, assume-se que o corpo de prova comporta-se como uma mola equivalente que varia lentamente no tempo. Propõe o uso de um controlador Gaussiano Linear Quadrático (LQG) com ação integral, como uma alternativa promissora para o controle de rastreamento de força de uma máquina de fadiga acionada por motor linear. Para atenuar os efeitos da variação da rigidez no desempenho do rastreamento, os ganhos do controlador são modificados ao longo do tempo como função do erro de rastreamento e de uma estimativa da rigidez obtida através de medidas de força/posição. Por meio de simulações numéricas, verifica-se que a lenta variação da rigidez assegura que o esquema proposto mantém a força dentro dos limites exigidos pelas normas que regem os ensaios de fadiga. Portanto é possível inferir a viabilidade da utilização destes motores como acionadores de máquinas de fadiga, tendo em vista a atual tendência do mercado que utiliza motores lineares.

Abstract of Dissertation presented to COPPE/UFRJ as a partial fulfillment of the requirements for the degree of Master of Science (M.Sc.)

CONTROL OF A MACHINE OF FATIGUE TESTING OF MATERIALS
DRIVEN BY A LINEAR MOTOR

Alcidney Valério Chaves

October/2014

Advisors: Ramon Romankevicius Costa
Alessandro Jacoud Peixoto

Department: Electrical Engineering

Given the changing demands of the industry for materials that support work in environments increasingly aggressive, it becomes essential to develop tools that assist in the characterization of these materials, such as fatigue testing machines. This dissertation addresses the modeling, simulation and control of a fatigue test machine driven by linear motor. After a literature review on fatigue tests and linear motors, a simulator is developed with parameters obtained from the control literature and manuals of linear motors manufacturers. The stiffness of the specimen is time varying due to the crack propagation. Based on experimental data, it is assumed that the specimen behaves as an equivalent spring which varies slowly in time. It is proposed the usage of a Linear Quadratic Gaussian controller (LQG) with integral action, as a promising alternative for the force tracking control of a fatigue machine driven by linear motor. In order to attenuate the effects of the time varying stiffness in the tracking performance, the controller gains are modified along time as a function of the tracking error and of a stiffness estimate obtained by using force/position measurements. Via numerical simulations, it appears that the slow variation of the stiffness ensures that the proposed scheme keeps the tracking force within the limits required by the standards of the fatigue tests. Therefore, it is possible to infer the feasibility of using these motors as actuators of fatigue test machines, in view of the current market trend which uses linear motors.

Sumário

Lista de Figuras	x
Lista de Tabelas	xv
1 Introdução	1
1.1 Ensaio de Materiais	2
1.2 Motivação	3
1.3 Objetivos e Metodologia	5
2 Breve Revisão Sobre Motor Linear e Ensaio de Fadiga	6
2.1 Motor Linear	6
2.2 Vantagens e Desvantagens	9
2.3 Efeitos Existentes nos Motores Lineares	10
2.3.1 Atrito	10
2.3.2 Força de Retenção	10
2.3.3 Harmônicos no Campo Magnético	12
2.3.4 Harmônicos na Alimentação	12
2.3.5 Desbalanceamento de Fase	13
2.4 Soluções Comerciais	13
2.5 Ensaio de Fadiga	14
2.5.1 Resultados do Ensaio de Fadiga Realizado no LNDC	19
2.6 Conclusões	20
3 Modelo do Motor Linear	22
3.1 Circuito Equivalente do Motor Linear de Indução	22
3.2 Transformação de Park e Clarke	24
3.3 Principais Não Linearidades do PMLSM	28
3.4 Modelo Matemático do PMLSM	31
3.5 Verificação do Modelo via Simulações Numéricas	38
3.6 Conclusões	42

4	Controle para Ensaio de Fadiga	51
4.1	Considerações Preliminares sobre o Modelo do Sistema: Desprezando a Dinâmica Elétrica	51
4.2	Avaliação de Estratégias para o Controle de Força	54
4.2.1	Rigidez do Corpo de Prova Variante no Tempo	59
4.3	Projeto do Controle de Força	65
4.3.1	Controlador LQG	66
4.3.2	Simulações Numéricas	70
5	Conclusões	80
5.1	Trabalhos Futuros	82
	Referências Bibliográficas	83

Lista de Figuras

1.1	Ilustração da máquina de fadiga: (1) estrutura mecânica da máquina, (2) motor linear, (3) célula de carga e (4) corpo de prova.	4
2.1	Atividades desenvolvidas com motores lineares ao redor do mundo [1].	7
2.2	Interpretação de um motor rotativo como um motor linear [2].	8
2.3	Estrutura física do PMLSM [3].	9
2.4	Presença da força cogging e o efeito de borda no PMLSM [4].	11
2.5	Uso de pólos auxiliares no PMLSM [5].	12
2.6	Soluções comerciais de máquinas de fadiga acionadas por motores lineares, a) solução comercial disponibilizada pelo site comercial da INSTRON e, b) disponibilizada pela BOSE.	14
2.7	Deslocamento da superfície de trinca perpendicular à carga [6].	15
2.8	Ilustração do corpo de prova do tipo C(T) e suas principais medidas.	16
2.9	Crescimento típico de trinca em metais [7].	16
2.10	Exemplo de uma curva de carga e os limites de 2% de erro exigidos por norma.	18
2.11	Resultados de um ensaio realizados no LNDC: a) comportamento do crescimento de trinca e b) variação da rigidez do corpo de prova durante o ensaio.	21
3.1	Circuito equivalente do MIL [8].	23
3.2	Circuito equivalente do motor de indução linear [9] considerando o efeito de borda.	24
3.3	Efeito de borda: a) correntes parasitas nas extremidades do motor; b) decaimento das correntes parasitas e c) comportamento do fluxo magnético [10].	25
3.4	Termo responsável pela variação da indutância e da resistência que modelam o efeito de borda [9]. Gráfico do termo $[\frac{(1-e^{-Q})}{Q}]$ em função de Q	25
3.5	Transformação de um sistema trifásico em um sistema bifásico referenciado no cursor (rotor): transformações de Clarke e Park.	26

3.6	Correntes trifásicas defasadas de 120°	26
3.7	Correntes bifásicas, defasadas de 90°	27
3.8	Correntes constantes no sistema referencial rotativo $d - q$	28
3.9	Diagrama elétrico e as transformações de Park e Clarke.	29
3.10	Força de atrito: modelo de Stribeck.	30
3.11	Força de retenção.	30
3.12	Resultado de simulação com a deflexões superior e inferior para cálculo da rigidez da máquina.	35
3.13	Sistema mecânico modelado por um sistema massa-mola-amortecedor.	36
3.14	Deslocamento medido por sensores do tipo clip gauges.	37
3.15	Modelo do sistema de elétrico no SIMULINK.	39
3.16	Modelo do sistema mecânico no SIMULINK.	40
3.17	Controle de Velocidade do PMLSM.	40
3.18	Resposta a um degrau de velocidade de 1.5 [m/s] : a) resultado do modelo proposto e b) resultados apresentados em [11].	42
3.19	Força de propulsão. Sistema com uma carga de 50 N aplicada por 0.25 segundos: a) resultado do modelo proposto e b) resultados apresentados em [11].	43
3.20	Corrente do eixo direto: a) corrente i_d do modelo proposto e b) corrente i_d apresentada em [11].	44
3.21	Corrente do eixo em quadratura: a) corrente i_q do modelo proposto e b) corrente i_q apresentada em [11].	45
3.22	Velocidade do cursor: a) resultado do modelo proposto e b) resultados apresentados em [12].	46
3.23	Força de propulsão: a) resultado do modelo proposto e b) resultados apresentados em [12].	47
3.24	Velocidade do cursor: a) resultado do modelo proposto e b) resultados apresentados em [13].	49
3.25	Força de propulsão: a) resultado do modelo proposto e b) resultados apresentados em [13].	50
4.1	Motor PLMSM em malha fechada: três controladores do tipo PI.	52
4.2	Modelo do motor PLMSM considerando a corrente direta nula ($i_d = 0$). A dinâmica da corrente em quadratura torna-se independente de i_d	52
4.3	Modelo do motor PLMSM considerando a corrente direta nula ($i_d = 0$) e negligenciando a dinâmica elétrica. A dinâmica da corrente em quadratura torna-se independente de i_d	53

4.4	Resposta a um degrau de velocidade. Posição do cursor para: (i) modelo completo (3.24)–(3.35) com acoplamento entre as correntes direta e em quadratura, (ii) modelo sem acoplamento ($w_r = 0$) e (iii) modelo sem acoplamento e com dinâmica elétrica desprezada.	54
4.5	Lugar das raízes para planta com dinâmica elétrica desprezada e com dinâmica da corrente em quadratura desacoplada da corrente direta.	55
4.6	Resposta do sistema em malha fechada com ação de controle proporcional: a) força aplicada ao corpo de prova; b) posição do cursor no motor linear; c) sinal de controle u_q (tensão em quadratura) e d) velocidade do motor linear.	56
4.7	Lugar das raízes para planta com dinâmica elétrica desprezada, com dinâmica da corrente em quadratura desacoplada da corrente direta e com o controlador PID.	56
4.8	Resposta do sistema sob ação do controlador PID com frequência de 10 [Hz]: a) força aplicada ao corpo de prova; b) posição do cursor no motor linear; c) sinal de controle u_q (tensão em quadratura) e d) velocidade do motor linear.	57
4.9	Resposta do sistema sob ação do controlador PID com frequência de 50 [Hz]: a) força aplicada ao corpo de prova; b) posição do cursor no motor linear; c) sinal de controle u_q (tensão em quadratura) e d) velocidade do motor linear.	58
4.10	Lugar das raízes do sistema com o controlador PID considerando a dinâmica elétrica do motor.	58
4.11	Lugar das raízes do sistema com o controlador LQG considerando a dinâmica elétrica do motor.	59
4.12	Resposta do sistema sob ação do controlador LQG com frequência de 10 [Hz]: a) força aplicada ao corpo de prova; b) posição do cursor no motor linear; c) sinal de controle u_q (tensão em quadratura) e d) velocidade do motor linear.	60
4.13	Resposta do sistema sob ação do controlador LQG com frequência de 50 [Hz]: a) força aplicada ao corpo de prova; b) posição do cursor no motor linear; c) sinal de controle u_q (tensão em quadratura) e d) velocidade do motor linear.	61
4.14	Faixa de variação da rigidez do corpo de prova para teste de controle do PMLSM.	61
4.15	Malha de Força para o PMLSM.	62
4.16	Força aplicada ao corpo de prova com frequência de 10 Hz.	62

4.17	Controle PI de força com frequência de 10 [Hz]: a) força aplicada ao corpo de prova; b) posição do cursor no motor linear; c) sinal de controle u_q (tensão em quadratura) e d) velocidade do motor linear.	63
4.18	Controle PI de força com frequência de 50 [Hz]: a) força aplicada ao corpo de prova; b) posição do cursor no motor linear; c) sinal de controle u_q (tensão em quadratura) e d) velocidade do motor linear.	64
4.19	Malha de Força para o PMLSM sem realimentação de velocidade.	65
4.20	Controlador LQG com frequência de operação de 10 [Hz]: a) força aplicada ao corpo de prova; b) posição do cursor no motor linear; c) sinal de controle u_q (tensão em quadratura) e d) velocidade do motor linear.	65
4.21	Controlador LQG com frequência de operação de 50 [Hz]: a) força aplicada ao corpo de prova; b) posição do cursor no motor linear; c) sinal de controle u_q (tensão em quadratura) e d) velocidade do motor linear.	66
4.22	Resposta do sistema sob ação do controlador LQG considerando as não linearidades do motor linear: a) força aplicada ao corpo de prova; b) posição do cursor no motor linear; c) sinal de controle u_q (tensão em quadratura) e d) velocidade do motor linear.	67
4.23	Sistema considerado para o projeto do controlador LQG.	67
4.24	Sistema composto pelo controlador LQG e o Filtro de Kalman.	69
4.25	Controlador LQG e a planta aumentada com integrador.	69
4.26	Diagrama de Blocos da Simulação da Planta da Máquina de Fadiga e Controlador LQG no SIMULINK.	70
4.27	Variação linear da rigidez (K_{cp}) do corpo de prova; a) rigidez calculada e b) rigidez estimada.	72
4.28	Resposta de força do sistema, com controlador LQG, dentro da margem de 2% de erro; a) força aplicada ao corpo de prova e b) ampliação do sinal para verificar o desempenho do rastreamento da referência.	72
4.29	Desempenho do sistema utilizando controlador LQG; a) Sinal da força aplicada ao corpo de prova, b) Deslocamento observado durante a evolução do ensaio e c) sinal de tensão aplicado ao motor linear.	73
4.30	Sinais de disparo para atualização da planta e controle devido a variação da rigidez do corpo de prova, sendo, a) atualização da planta e b) do controlador.	73
4.31	Ganhos do controlador LQG; a) Evolução do ganho L , b) evolução do ganho K e c) ganho integral.	74

4.32	Resposta de força do sistema, com controlador LQG e ganho integral variando, dentro da margem de 2% de erro; a) força aplicada ao corpo de prova e b) ampliação do sinal para verificar o desempenho do rastreamento da referência..	75
4.33	Desempenho do sistema utilizando controlador LQG e ganho integral variante; a) Sinal da força aplicada ao corpo de prova, b) Deslocamento observado durante a evolução do ensaio e c) sinal de tensão aplicado ao motor linear.	75
4.34	Ganhos do controlador LQG com o ganho integral variando; a) Evolução do ganho L , b) evolução do ganho K e c) ganho integral.	76
4.35	Desempenho do sistema utilizando controlador LQG com o ganho integral variante na presença de ruídos de processo e medição; a) Sinal da força aplicada ao corpo de prova, b) Deslocamento observado durante a evolução do ensaio e c) sinal de tensão aplicado ao motor linear.	77
4.36	Sinais de disparo para atualização da planta e controle devido a variação da rigidez do corpo de prova, sendo, a) atualização da planta e b) do controlador.	77
4.37	Ganhos do controlador LQG com o ganho integral variando na presença de ruídos de processo e medição; a) Evolução do ganho L , b) evolução do ganho K e c) ganho integral.	78
4.38	Ruído presente na força aplicada ao corpo de prova.	78
4.39	Resposta do sistema sob ação do controlador LQG com frequência de 10 [Hz] e com ruído de processo e medida: a) força aplicada ao corpo de prova; b) posição do cursor no motor linear; c) sinal de controle u_q (tensão em quadratura) e d) velocidade do motor linear.	79

Lista de Tabelas

2.1	Coeficientes da equação de flexibilidade [14].	19
2.2	Dados de ensaio de fadiga realizado no LNDC.	20
3.1	Frequência ressonantes da estrutura mecânica da máquina de fadiga. .	35
3.2	Coeficientes do controle de velocidade de um PMLSM [11].	41
3.3	Coeficientes de um PMLSM [12].	41
3.4	Coeficientes do PMLSM apresentados em [13].	48
4.1	Coeficientes do PMLSM Comercial.	51
4.2	Coeficientes do PMLSM Comercial.	70

Capítulo 1

Introdução

Os novos desafios encontrados em vários setores da indústria requerem dos equipamentos a capacidade de suportar condições cada vez mais severas e agressivas [15]. Como exemplo, têm-se as recentes descobertas nas camadas do pré-sal, enormes reservatórios de petróleo e gás natural encontrados em rochas calcárias abaixo das camadas de sal entre 5 a 8 mil metros abaixo do nível do mar.

A prospecção deste óleo demanda um intenso desenvolvimento de tecnologias, equipamentos e sistemas que suportem severas condições de trabalho, pois os mesmos estarão sujeitos a altas pressões e temperaturas, grandes forças das correntes marítimas e dos ventos além do contato com ambientes corrosivos [16]. A água do mar, bem como outros elementos que acompanham o petróleo, são extremamente agressivos [17].

Surge, assim, a necessidade de se selecionar adequadamente os materiais que compõem os equipamentos e estruturas, que devem ser melhor elaboradas visando o aumento da confiabilidade, a otimização de processos, a redução do tempo e dos custos com paradas e manutenções das plantas, além do tempo de vida útil compatível ao custo da atividade [15].

Para tanto é importante o conhecimento das características mecânicas, as propriedades e o comportamento das ligas a serem utilizadas, de forma que sejam capazes de suportar com segurança ao ambiente de operação que são submetidos [16]. Entretanto, esta caracterização é complexa devido à quantidade de variáveis envolvidas. Ensaio de laboratório e o monitoramento realizado em campo são ferramentas utilizadas para melhor caracterizar o desempenho destes materiais [15].

Desta forma têm-se estudado o comportamento mecânico de materiais para auxiliar a fabricação de componentes e equipamentos com tempo de vida útil que muitas vezes superam 10^8 ciclos de carga [18].

1.1 Ensaio de Materiais

O primeiro teste de fadiga conhecido é do início do século XIX por W. J. Albert que publicou seus resultados de ensaio com correntes de ferro. O termo fadiga foi usado pela primeira vez em 1854 em um estudo de diversas falhas de equipamentos devido à fadiga, tais como bombas de água, eixos ferroviários, alavancas, guindastes entre outros. Como este fenômeno ainda não era bem conhecido acreditava-se que os materiais “fadigavam”. Por volta de 1854 o alemão August Wöhler passou a estudar falhas recorrentes em eixos ferroviários. Neste período ocorreram muitos acidentes ferroviários e muitas mortes. Por conta disso o estudo sobre a fadiga de materiais tornou-se importante [19].

O fenômeno de corrosão-fadiga em materiais é um processo conjunto de carregamentos cíclicos na presença de ambientes corrosivos. Alguns estudos realizados mostram a diminuição de resistência à fadiga de materiais quando expostos à corrosão [16]. Este fenômeno leva à diminuição da vida útil do equipamento, avanço de falhas de acordo com os ciclos de carregamento aplicados, trincas ou até mesmo ao próprio rompimento do material [20]. Podendo causar danos consideráveis, risco à vida, além do ônus financeiro [19].

Ensaaios de fadiga são testes em corpos de provas padronizados submetidos a aplicação de uma carga cíclica com tensões máximas e mínimas conhecidas e bem controladas, levando o mesmo à ruptura devido ao esforço repetitivo [21]. Ensaaios que consideram o processo de corrosão-fadiga são lentos e variam de 0.1 a 60 [Hz], pois é necessário que haja tempo suficiente para a corrosão atuar no corpo de prova e não somente a fadiga [20].

Um dos objetivos destes ensaios é estudar o comportamento de componentes críticos fabricados, simulando em laboratório os esforços a que serão submetidos em suas aplicações finais [15].

Estes ensaios demandam resultados precisos, taxas de amostragem altas e rápidas, o que requer um controle ótimo, adaptativo e consistente, pois ao longo do ensaio a rigidez do corpo de prova altera-se afetando a frequência natural e o amortecimento do sistema. Além disso, o controle deve ser sensível a diferenças existentes nos variados materiais utilizados pela indústria [22].

Máquinas servo-hidráulicas são usadas nos ensaios de materiais devido ao alto desempenho do sistema [23]. Exemplos destas máquinas podem ser encontrados em catálogos de marcas como *INSTRON* e *MTS*. Estas máquinas baseiam-se em servo válvulas que entregam uma quantidade controlada de força via óleo para um atuador que fornece um controle rápido e preciso. Com uma realimentação adequada é possível controlar o movimento do atuador em posição, carga ou velocidade, possibilitando a reprodução de sinais de referência [23].

Para reduzir consideravelmente o tempo utilizado nos ensaios de fadiga faz-se necessário o aumento da velocidade de operação [21]. A máquina deve operar em taxas elevadas de repetição para obter um tempo aceitável de teste. Por exemplo, para realizar um milhão de ciclos durante 24 horas a máquina deve operar com frequências por volta de 12 [Hz] [24].

1.2 Motivação

Os custos financeiros associados com reparos e o tempo ocioso de equipamentos utilizados na exploração do petróleo são bastante expressivos e por conta disto o material a ser utilizado e o tempo de vida útil são fatores importantes a serem analisados, dado o interesse no retorno financeiro do investimento aplicado na fabricação e operação de tais equipamentos [25].

Ensaio de materiais são utilizados para o conhecimento da vida útil e controle de qualidade dos materiais utilizados pela indústria. Foram então desenvolvidas máquinas para a realização de ensaios de fadiga e corrosão fadiga em corpos de prova fabricados com os materiais a serem utilizados na confecção dos equipamentos [19].

Originalmente, estas máquinas eram servo-hidráulicas, devido às grandes forças exigidas, altas velocidades de acionamento e reversão, além de operarem por longos períodos. No entanto, tais máquinas geralmente possuem custo elevado levando em conta a necessidade da instalação de uma unidade de potência hidráulica [19].

Na maioria dos casos o circuito hidráulico opera como uma fonte de pressão, mantendo uma pressão de óleo constante independentemente do fluxo utilizado, que por um lado é importante para uma resposta rápida e confiável do sistema, mas por outro lado é uma quantidade enorme de energia perdida na forma de calor além dos elevados custos de manutenção [23].

Como alternativa a solução servo-hidráulica existem soluções acionadas por motores elétricos, por exemplo, máquinas ressonantes que aplicam carga na frequência natural dos corpos de prova [26] e máquinas elétricas rotativas que trabalham em baixas frequências [27]. Na última década fabricantes como *INSTRON*, *MTS* e *BOSE* colocaram no mercado máquinas de ensaio de fadiga com uma nova tecnologia de acionamento, baseada em motores lineares. O sucesso comercial destes atuadores deve-se aos baixos custos operacionais, menor consumo de energia elétrica, menor geração de calor e a não necessidade de óleo no acionamento, tornando a aplicação mais limpa [23].

Os atuadores elétricos podem ser bem mais rápidos, porém com cargas de menor amplitude [21]. Esta é a principal desvantagem destes atuadores que podem alcançar até 15 [kN] de força, encontrado nas máquinas de fadiga comerciais, muito

abaixo do alcançável por atuadores hidráulicos [23]. Porém por atingirem cargas suficientes para ensaiar a maioria dos materiais, torna-se interessante a pesquisa destes equipamentos. No entanto, novos motores lineares estão sendo lançados no mercado com capacidades de carga de até 21 [kN] como os motores da BOSCH REX-ROTH, evidenciando que essa barreira tecnológica está sendo vencida e indicando uma tendência do mercado por substituir os acionadores hidráulicos por acionadores elétricos em máquinas de fadiga.

Embora diversas empresas comercializem soluções utilizando motores lineares, não foram encontrados trabalhos científicos na literatura pesquisada que estudem diretamente a utilização destes motores nesta aplicação, tornando ainda mais interessante o estudo destas soluções.

O sistema de uma máquina de fadiga é composto principalmente por uma estrutura mecânica que suporta as garras e o corpo de prova a ser ensaiado, uma célula de carga para medir a força aplicada, o acionador que aplica a força desejada, como ilustra a Figura 1.1.

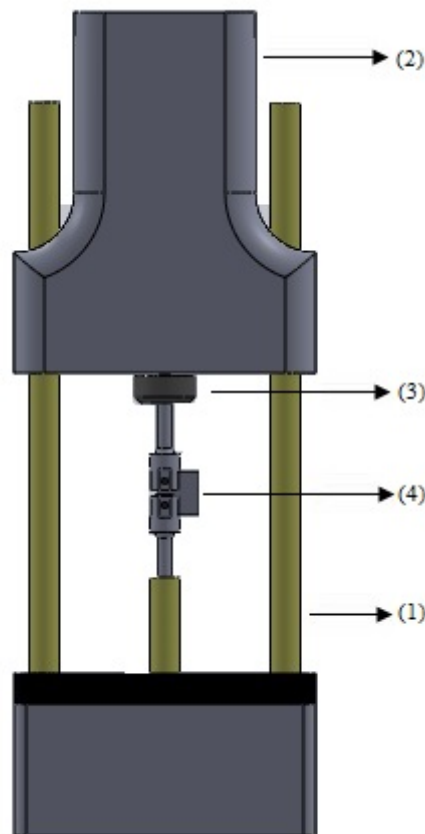


Figura 1.1: Ilustração da máquina de fadiga: (1) estrutura mecânica da máquina, (2) motor linear, (3) célula de carga e (4) corpo de prova.

1.3 Objetivos e Metodologia

O objetivo principal deste trabalho é descrever o modelo do motor linear e desenvolver o controle de força adequado para motores elétricos lineares e verificar a sua utilização como acionador para uma máquina de ensaio de materiais por fadiga, considerando apenas a região de propagação linear da trinca em regime de tração e respeitando a normatização destes ensaios.

Para atingir esse objetivo, serão apresentados conceitos básicos do motor linear e seus distúrbios e, assim, selecionar os efeitos mais significativos atuantes no motor. Como segundo passo, realizar um breve estudo sobre os ensaios de fadiga e os principais requisitos que o sistema deve apresentar para que os motores lineares sejam utilizados no acionamento das máquinas de fadiga. O terceiro passo será a apresentação do modelo matemático do motor linear e por meio de simulações estudar o seu comportamento. Como quarto passo verificar a dificuldade de controlar o sistema para então propor controladores capazes de atender as exigências dos ensaios de fadiga.

Com isso, espera-se obter uma opção atraente de controlador que auxiliem o desenvolvimento de novas máquinas, dado que apresentam um menor custo de implementação, em relação as outras opções de acionadores.

Para tanto, será utilizado o programa matemático de simulação *MATLAB* e suas ferramentas como *SIMULINK* e *SISOTOOL*. As simulações preliminares servirão para verificar o desempenho do modelo matemático do motor linear em comparação aos resultados obtidos na literatura e, assim, realizar a modelagem do motor em conjunto com as equações mecânicas para construir uma planta que descreva o comportamento da máquina de fadiga.

Em seguida, ao analisar os resultados obtidos nas simulações, propor controladores que possam ser utilizados no controle do sistema, por meio da realização de simulações e utilizando os dados de motores comerciais, além de respeitar as principais exigências das normatizações que regem os ensaios de fadiga. Verificar o desempenho desses controladores, possibilitando assim, uma análise crítica sobre a utilização de motores lineares no acionamento dessas máquinas, além de verificar as dificuldades envolvidas no controle do sistema.

Capítulo 2

Breve Revisão Sobre Motor Linear e Ensaio de Fadiga

Este Capítulo apresentará um breve descritivo do motor linear, suas principais características, suas vantagens e desvantagens, e assim, nortear o controle deste motor com a seleção dos principais e significativos efeitos presentes no motor linear. Além de apresentar um breve descritivo sobre o ensaio de fadiga, resultados de ensaios e os parâmetros a serem considerados no desenvolvimento do controle do motor linear.

2.1 Motor Linear

Os motores são utilizados na realização de tarefas como: aplicação de força, deslocamento, transporte de cargas, posicionamento, entre outras. Estes acionadores transformam um tipo de energia em outro tipo que será utilizada na realização da tarefa desejada e podem ser hidráulicos, elétricos ou pneumáticos [28].

Os motores elétricos realizam estas atividades convertendo a energia elétrica em energia mecânica. Comparado aos outros acionadores o motor elétrico é de simples construção, de menor custo, versátil, limpo e não polui o ambiente. Além disso, o uso da energia elétrica torna-se vantajosa por ser uma energia limpa, de baixo custo e facilmente transformada em outro tipo de energia [28].

O primeiro motor linear (ML) patenteado data de 1841 por Wheatstone. Entretanto, durante vários anos os motores rotativos dominaram o mundo dos acionadores elétricos na solução das diversas aplicações, dado a convicção no uso de motores rotativos refletido em sua taxa entre peso e força, seu baixo custo de manutenção, sua confiabilidade e ausência de poluição, que colocaram de lado o uso dos MLs. O interesse renasce somente por volta de 1946, como é possível perceber na Figura 2.1, devido aos lançadores de aviões de Westinghouse, acionados por motor de indução linear e utilizados em porta aviões. [1].

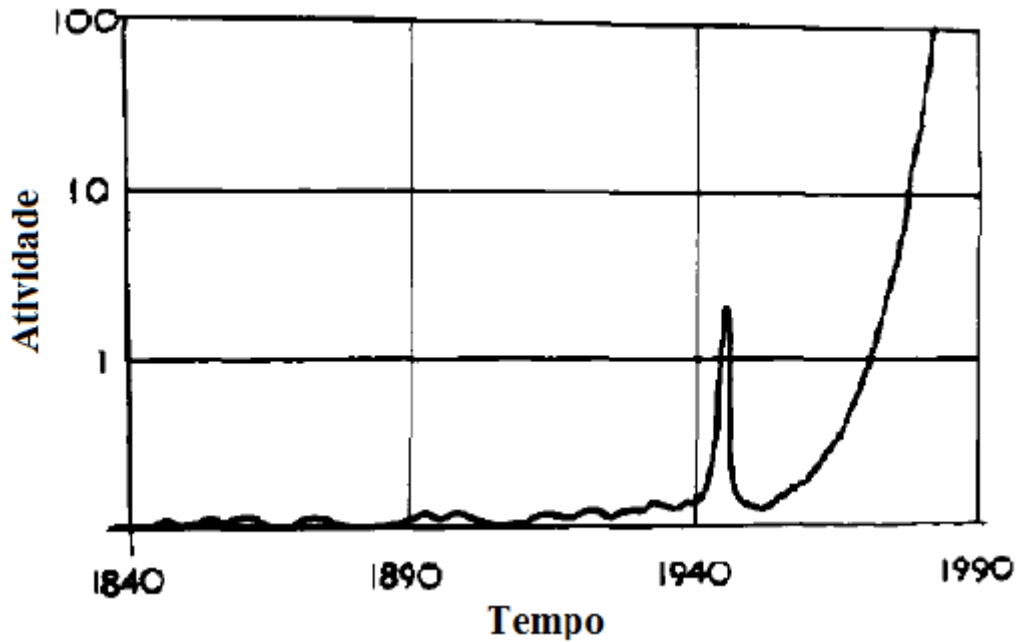


Figura 2.1: Atividades desenvolvidas com motores lineares ao redor do mundo [1].

No último século, os MLs vêm sendo utilizados em diversas aplicações na indústria, na robótica [29], e em aplicações que requerem altas velocidades, precisão acurada, ótima confiabilidade [30], posicionamento preciso, altas acelerações, grandes forças de impulso e alta eficiência [31].

Os MLs apresentam duas configurações principais, os motores de indução linear (MIL) e os motores síncronos lineares (MSL). Os MSLs não possuem torque de partida e só produzem torque em velocidade síncrona, diferentemente dos MILs. Sua velocidade é síncrona com o campo transladante. Por sua vez, os MILs são motores assíncronos, onde o estator produz um fluxo magnético que geram correntes induzidas e ao interagirem com o campo transladante, geram a força propulsora [32].

Existem vários tipos de motores lineares que podem ser classificados como:

- Primário curto / Secundário curto;
- Núcleo de ferro / Núcleo sem ferro;
- Primário móvel / Secundário móvel;
- Tubular / Plano;
- Excitação por ímã permanente / Excitação eletromagnética;
- Face simples / Face Dupla;
- Fluxo transversal / Fluxo longitudinal.

Entre os MLs existentes os motores lineares síncronos de imã permanente (aqui definido do termo em inglês *Permanent Magnet Linear Synchronous Motor* como PMLSM) são os comumente aplicados dado os seus méritos, capacidade de altas acelerações, grandes forças de propulsão [30] e boa dinâmica [33]. São provavelmente os mais indicados para aplicações que requerem altas velocidades e precisão [31], além de apresentarem desempenho superior aos motores rotativos e obterem alta eficiência [34].

O Motor linear síncrono é um motor cujo movimento mecânico está em sincronia com o campo magnético, ou seja, a velocidade mecânica possui a mesma velocidade do campo magnético. A corrente de entrada é senoidal e produz o campo magnético transladante também senoidal. A força de propulsão é gerada pela ação do campo magnético transladante produzido pelo enrolamento trifásico e uma matriz de pólos magnéticos [32].

Como exemplo de aplicações pode-se citar: elevadores, equipamentos médicos, trens rápidos, sistemas de transporte público e de carga, sistemas de trens de levitação magnética, máquinas têxteis [29], máquinas do tipo Comando Numérico Computadorizado (aqui definido do termo em inglês *Computer Numeric Control* como CNC), impressoras [33], esteiras de carga, bombas eletromagnéticas, atuadores, osciladores de movimento linear [35], entre outras.

Os PMLSMs convertem tensão alternada diretamente em movimento [36], sem a utilização de acoplamentos mecânicos, diferentemente dos motores rotativos. Estes motores podem ser vistos como um motor rotativo tradicional que teve seu estator radialmente cortado e desenrolado, obtendo desta forma uma parte móvel e uma parte fixa, como mostrado na Figura 2.2, porém com os mesmos princípios de operação dos motores rotativos. Os motores lineares mais utilizados são os de indução e os síncronos [2].

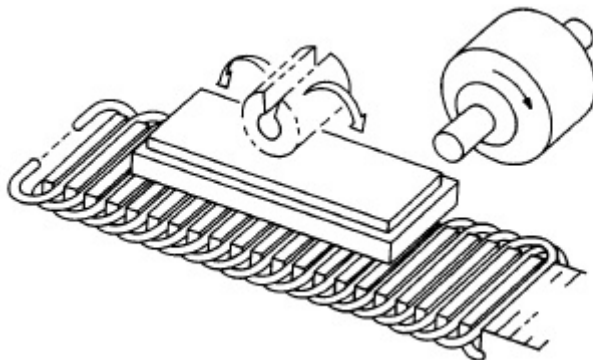


Figura 2.2: Interpretação de um motor rotativo como um motor linear [2].

A estrutura física do PMLSM é composta por duas partes principais, como podemos ver na Figura 2.3. O componente superior é o elemento móvel ou cursor,

contendo os ímãs permanentes e o componente inferior que é a armadura fixa ou estator e contém os alojamentos dos enrolamentos de fase. O entreferro permite o movimento da onda viajante do fluxo magnético o qual interage com as correntes fluindo através dos enrolamentos de armadura para gerar a força de propulsão (do termo em inglês *thrust force*) na direção do movimento [3].

O PMLSM apresenta um entreferro grande quando comparado ao entreferro de máquinas rotativas, causando assim maior dispersão do fluxo magnético. O cursor se encontra em sincronismo com o campo trafegante, ou seja, sua velocidade é a mesma do campo magnético [37]

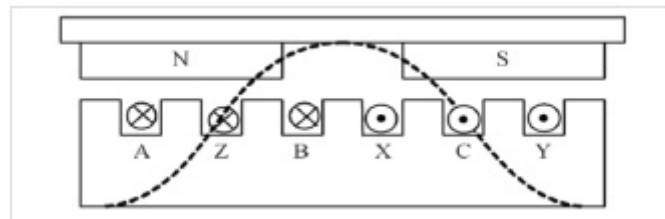


Figura 2.3: Estrutura física do PMLSM [3].

Os PMLSMs geralmente utilizam ímãs permanentes de terras raras por apresentarem alta densidade de fluxo gerando assim alta densidade de propulsão, baixas perdas e resposta rápida e apresentando taxas altas propulsão/peso e propulsão/potência. Os enrolamentos do PMLSM são trifásicos e alimentados por correntes senoidais defasadas de 120° podendo conter 2, 3 ou 4 pólos por fase [8].

2.2 Vantagens e Desvantagens

Os MLs não necessitam de elementos de transmissão, correntes ou acoplamentos para transformar o movimento rotacional em movimento translacional, como os motores rotativos, pois são acoplados diretamente a carga. Isto leva a algumas vantagens como: menor atrito e menores limitações mecânicas para grandes acelerações e velocidades, não apresentam folgas [30], eliminam as deformações elásticas, requerem menor manutenção, possuem um número menor de partes móveis e conseqüentemente uma mecânica mais simples [31].

Os MLs também apresentam alta densidade de força, baixas perdas térmicas, maior tempo de vida útil [30], apresentando assim um desempenho e eficiência superior ao de motores rotativos [34]. Estas vantagens levam a utilização de MLs como principal atuador de movimento em diversos sistemas de controle [38].

Em aplicações de alta dinâmica os MLs são precisos quando utilizados em controle de posição. A razão disso é que o ruído, de alta frequência, gerado pela a maioria dos acionadores convencionais pode ser eliminado [39]. No entanto o desempenho atingível pelos MLs é inevitavelmente limitado por vários distúrbios [31].

Como exemplos desses distúrbios têm-se a oscilação na força de propulsão (do termo inglês *ripple force*), que é gerado pela distorção do fluxo concatenado no estator [12], e o acionamento direto da carga traz ao sistema um efeito significativo na precisão de posicionamento que podem causar oscilações e problemas de estabilidade [31]. A oscilação na força muda periodicamente conforme o cursor avança durante seu movimento [12].

2.3 Efeitos Existentes nos Motores Lineares

Por causa da simplicidade mecânica e do acionamento direto da carga, qualquer mudança nela será diretamente refletida sobre o motor e o sistema de controle [38]. Estas desvantagens deterioram o desempenho do sistema e, para o controle de alta precisão do movimento de MLs, estes são um dos maiores desafios no desenvolvimento de um controlador [12].

Segue-se então, alguns efeitos presentes nos motores lineares que podem comprometer seu desempenho.

2.3.1 Atrito

Um dos efeitos presentes nos MLs é a força de atrito e suas várias componentes (Coulomb, Viscoso e Estático) na superfície deslizante de sistemas acionados por MLs [31]. Várias propriedades características do atrito têm sido observadas e podem ser decomposta em duas categorias: dinâmica e estática. Entre as características estáticas do atrito podemos citar as forças cinéticas e viscosas e o efeito *Stribeck* que são funções da velocidade estacionária. O atrito é responsável pela incapacidade do sistema de atingir pequenos rastreamentos de erro no estado estacionário e também pode limitar a largura de banda de malha fechada, objetivando evitar ciclos limites [40].

2.3.2 Força de Retenção

A força de retenção (do termo em inglês *detent force*) surge de uma atração desbalanceada presente entre os ímãs permanentes e o núcleo de ferro e afeta significativamente a precisão do posicionamento alcançável. Esta força existe mesmo na ausência de qualquer corrente no enrolamento e possui uma relação periódica com a posição do cursor em relação aos ímãs permanentes [4].

Quando a corrente é aplicada aos enrolamentos, a força de retenção é adicionada a força de propulsão gerada, causando oscilações na mesma. Estas oscilações causam a deterioração do desempenho do controle do sistema em relação à precisão da posição

e da velocidade, especialmente em aplicações que operam em baixas velocidades, além de causar vibrações e ruídos acústicos indesejáveis [4].

A força de retenção é composta pela combinação das forças cogging e o efeito de borda (do termo em inglês *end effect*), como ilustrado na Figura 2.4 [4]. O efeito de borda é causado pelo tamanho limitado do cursor, ocorrendo entre os ímãs permanentes e as bordas do núcleo de ferro, sua forma de onda possui período de um passo polar [5] e causa a distorção do fluxo concatenado no entreferro [41].

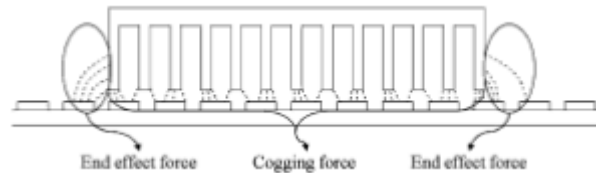


Figura 2.4: Presença da força cogging e o efeito de borda no PMLSM [4].

Por outro lado a força cogging é inevitável por causa da interação das ranhuras interiores da armadura e os ímãs permanentes. Cada ranhura da armadura gera uma força relativamente pequena causando uma variação na posição. A força cogging é uma soma vetorial de cada uma dessas contribuições [4].

Se o tamanho do entreferro é grande comparado ao tamanho do passo polar τ do motor, uma quantidade significativa de fluxo não irá gerar potência útil. O tamanho deste entreferro resulta também no efeito de borda fazendo com que a eficiência do ML não seja igual a dos motores rotativos convencionais [41].

A força cogging e o efeito de borda influenciam o controle de velocidade e de posição produzindo oscilações ao longo do percurso. Portanto torna-se importante reduzir estes efeitos [4], pois combinados contribuem para um baixo fator de potência e baixa eficiência do motor linear [41].

Alguns métodos podem ser empregados para reduzir a força cogging, como a inclinação dos ímãs ou das ranhuras do primário, entretanto, esta inclinação possui um limite e ultrapassar este limite causa a diminuição da força máxima de propulsão alcançável e da densidade de potência [42].

A força cogging é produzida por ambas as bordas do ímã e assim é possível otimizar o comprimento do ímã de tal modo que a força produzida por uma borda seja anulada pela força produzida pela borda do ímã seguinte. Porém o tamanho dos ímãs é limitado pelo tamanho das ranhuras e, portanto, há pouca liberdade para mudanças [43].

Ranhuras semi fechadas também se mostraram úteis na minimização da força cogging. Este método visa diminuir a variação na relutância do caminho magnético e esta adição de material extra gera um pequeno aumento na força máxima de propulsão obtida [43].

Alguns métodos podem ser usados para reduzir o efeito de borda, como por exemplo, aumentar o número de pólos no secundário. Em altas velocidades este efeito pode ser desprezado [44]. Outro método consiste em otimizar o tamanho final dos dentes da armadura de forma a aumentar a área do entreferro. Mais uma alternativa é a utilização de pólos auxiliares fixados em ambos os lados do núcleo de ferro como mostra a Figura 2.5. O material de conexão, entre o pólo auxiliar e o núcleo de ferro, é o alumínio, pois possui uma baixa permeabilidade magnética [5].

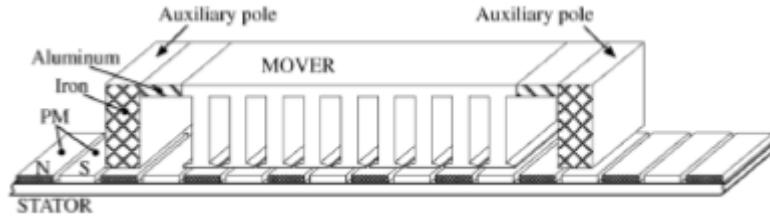


Figura 2.5: Uso de pólos auxiliares no PMLSM [5].

Os MLs geralmente possuem um entreferro maior que os dos motores rotativos. Em aplicações de alta velocidade, isto deve-se ao fato de que, qualquer interação mecânica entre o cursor e o estator pode causar danos significativos na máquina e nos trilhos. Muitas aplicações usam trilhos guias para guiar o cursor através do estator e assim evitar interações mecânicas. Porém isto resulta em um aumento da relutância relativa do entreferro e portanto diminuindo a quantidade de fluxo que produzirá a força de propulsão [41].

2.3.3 Harmônicos no Campo Magnético

Os enrolamentos estão localizados em ranhuras na superfície ferromagnética do estator e esta superfície tende a concentrar o fluxo no topo destas ranhuras, criando assim degraus na densidade de fluxo conforme o cursor atravessa cada ranhura. A diferença da intensidade do campo magnético entre uma parte do estator e a parte adjacente gera correntes que circulam ao redor do estator e produzem perdas resistivas. Estes degraus no campo magnético também servem para gerar pequenas oscilações na força de propulsão tornando o motor menos controlável [41].

2.3.4 Harmônicos na Alimentação

Em uma modelagem ideal o ML seria acionado por uma fonte ideal de corrente ou tensão sem impedância de saída, gerando assim senóides perfeitas para todas as condições de carga. Obviamente isto não é possível e o sistema é acionado por uma fonte de 60 [Hz] que deverá ser retificada e invertida para gerar uma frequência

variável que irá acionar o ML. Para minimizar seus efeitos a frequência de chaveamento deve ser alta e o acionamento PWM (do termo em inglês *Pulse Width Modulation*) não deve gerar sub-harmônicos de corrente [12].

Esta frequência variável gera harmônicos de alta frequência no chaveador de frequência do controlador e também harmônicos de baixa frequência no sistema de distribuição. Estas correntes harmônicas servem para distorcer a onda que se desloca gerada pelo laço de corrente do cursor. Estas correntes harmônicas são incapazes de produzir qualquer potência real no motor. Ao invés disso estas correntes harmônicas servem somente para aumentar as perdas por aquecimento resistivo do motor e assim reduzir sua eficiência [41].

2.3.5 Desbalanceamento de Fase

Qualquer diferença de fabricação ou no fluxo concatenado do estator gera uma impedância ligeiramente diferente em cada bobina do motor. Quando a mesma tensão é aplicada em bobinas diferentes uma corrente diferente irá fluir através de cada uma. Isto acontece devido as diferentes resistividades ou indutâncias de cada bobina. Por causa dessas pequenas diferenças, o campo magnético distorce de um ângulo dependendo do ângulo e da fase do desbalanceamento e isto irá reduzir a eficiência do motor através de alguns mecanismos que incluem a saturação do campo magnético em certas áreas do núcleo devido ao fluxo excessivo bem como as correntes parasitas [41].

2.4 Soluções Comerciais

Várias empresas como a *INSTRON*, *BOSE*, *MTS*, *ADMET* e *SHIMADZU* apresentam soluções comerciais de máquinas de ensaios de fadiga utilizando como acionador principal, os motores lineares. A Figura 2.6 apresenta as versões da *INSTRON* e *BOSE*.

A *INSTRON*, por exemplo, apresenta soluções que podem aplicar ao corpo de prova até 10 [kN] de força para testes estáticos de baixa velocidade ou testes de fadiga dinâmica de alta frequência, podendo alcançar 100 [Hz]. A *BOSE* por sua vez, apresenta soluções que podem aplicar até 15 [kN] de força com uma frequência de 50 [Hz] em teste de materiais como pneus, borrachas, polímeros, plástico, compósito e equipamentos da indústria automotiva e aeroespacial.

As soluções comerciais apresentadas operam em frequências que podem atingir a frequência natural da máquina e a frequência natural do corpo de prova. A frequência de ressonância aumenta conforme aumenta o número de ciclos. Analisando as mudanças na frequência de ressonância pode-se estimar a iniciação e a

propagação de trinca demandando assim, um controle acurado da frequência para manter a ressonância dado que a propagação da trinca altera a frequência de ressonância [45]. Desta forma, as máquinas de fadiga acionadas por motores lineares apresentam um potencial para operarem na frequência de ressonância, no entanto, este trabalho irá se concentrar na operação fora da frequência de ressonância.



Figura 2.6: Soluções comerciais de máquinas de fadiga acionadas por motores lineares, a) solução comercial disponibilizada pelo site comercial da INSTRON e, b) disponibilizada pela BOSE.

2.5 Ensaio de Fadiga

Em conjunto com a revolução Industrial surgiu uma grande demanda por aço em diversas aplicações como material componente estrutural. Entretanto, o conhecimento das propriedades dos materiais era limitado, o que levavam aos projetistas a considerar altos valores de coeficientes de segurança, na expectativa de evitar falhas [46].

Atualmente existem normatizações que buscam uma padronização, para que os resultados de ensaios e pesquisas atendam a requisitos mínimos aceitos pela comunidade científica nacional e internacional. Na área de materiais a *ASTM* (American Society for Testing and Material) apresenta uma série de normas utilizadas na implementação de ensaios de fadiga, como a norma *ASTM-E647-08* [14]. Estas normas contribuem para melhorar a confiabilidade de materiais além de facilitar o comércio nacional e internacional.

As teorias sobre a fratura dos materiais avançaram bastante, possibilitando assim, uma melhor compreensão dos efeitos de trincas e defeitos originados, por exemplo, do processo de fabricação dos materiais. Os mesmos não eram mais considerados como um meio contínuo, mas que poderiam apresentar defeitos [47].

Assim, a mecânica da fratura procura obter uma estimativa quantitativa para problemas relacionados com a presença de trincas em materiais sujeitos a tensões. As trincas podem crescer com o tempo por inúmeros fatores, como por exemplo, as condições de uso e operação do material, levando a uma diminuição da resistência a fratura podendo ocasionar à fratura completa de equipamentos em operação e acidentes [47].

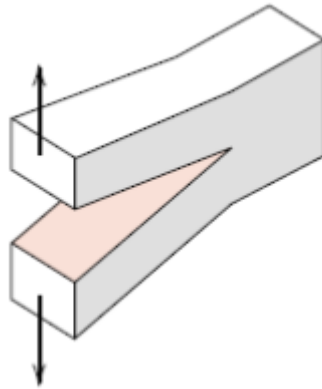


Figura 2.7: Deslocamento da superfície de trinca perpendicular à carga [6].

Outro fator gerador de falhas e defeitos é o processo de fadiga de materiais, que ocorre quando os mesmos estão sob a atuação de tensões dinâmicas e cíclicas. Neste caso, a fratura de um material pode ocorrer com níveis de tensão σ consideravelmente inferior ao limite de resistência à tração, tornando assim, a fadiga como sendo a maior causa de falhas em metais [47].

A tensão aplicada ao material pode ser do tipo tração, compressão, flexão ou torção. A situação comumente encontrada na prática ocorre da aplicação de forças de tração e compressão, em que o deslocamento da trinca apresenta-se perpendicular a força aplicada conforme ilustrado na Figura 2.7 [6].

O ensaio é realizado em corpos de prova fabricados com o material a ser caracterizado e neste trabalho o corpo de prova em consideração é padronizado e do tipo compacto [CT], utilizado em ensaios de tração [14], como mostra a Figura 2.8.

Sendo B a espessura do corpo de prova [mm], W a largura do corpo de prova [mm] e a o comprimento de trinca [mm].

O estudo da fadiga de materiais busca descrever a propagação da trinca obtendo como resultado o gráfico da/dN , que representa a taxa de propagação de trinca a em milímetros por número de ciclos N , em função de ΔK que é o fator de intensidade de tensões e representa a resistência do material a propagação da trinca. A Figura 2.9 apresenta o comportamento típico do crescimento de trinca em escala bi logarítmica, este gráfico apresenta três regiões distintas.

A primeira região apresenta um comportamento não linear onde a velocidade de

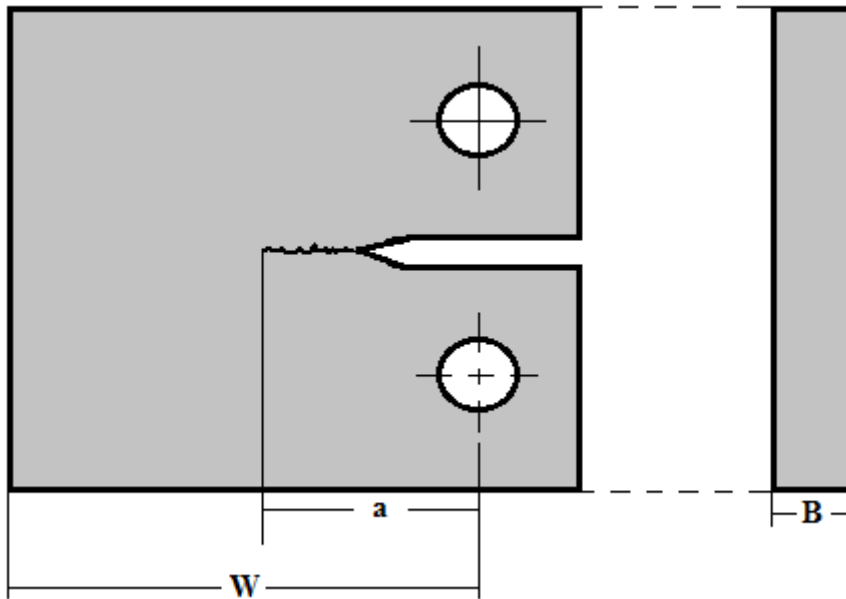


Figura 2.8: Ilustração do corpo de prova do tipo C(T) e suas principais medidas.

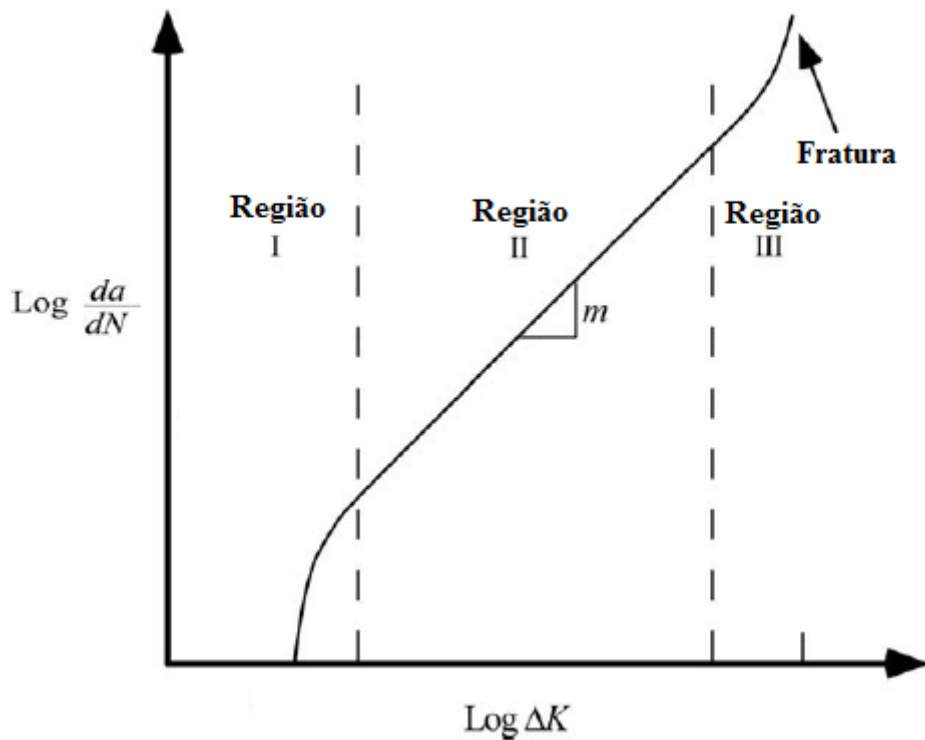


Figura 2.9: Crescimento típico de trinca em metais [7].

propagação depende da microestrutura do material, apresentando um valor de ΔK para o qual cargas abaixo deste valor não geram propagação de trinca. A segunda região apresenta uma relação linear entre as taxas ΔK e da/dN . A propagação de trinca é regida principalmente pela variação do fator de intensidade de tensões e esta relação pode ser representada pela equação (2.1) conhecida como lei de Paris

[47], [46],

$$\frac{da}{dN} = C(\Delta K)^m \quad (2.1)$$

Sendo C e m constantes inerentes ao material e são afetados pela temperatura, pelo ambiente e pela frequência das tensões aplicadas. A terceira região, também não linear, é uma região crítica em que é possível perceber um rápido crescimento da trinca de forma instável podendo atingir a fratura rápida do material.

A fadiga de materiais pode então ser dividida em três etapas: a nucleação de trinca, a propagação estável da trinca, sendo esta a fase de interesse deste trabalho e a fase de propagação instável de trinca, onde a propagação se dá de forma abrupta podendo chegar à ruptura do material [48].

O ensaio de fadiga pode ser realizado com amplitude de carga constante, desta forma à medida que a trinca cresce o valor de ΔK aumenta (ΔK -crescente). Este ensaio é recomendado quando a taxa de propagação de trinca é superior a $10^{-8}m/ciclo$. No ensaio com ΔK -decrecente a carga aplicada ao corpo de prova é reduzida à medida que a trinca aumenta ao longo do ensaio. Este ensaio é recomendado quando a taxa de propagação de trinca é inferior a $10^{-8}m/ciclo$ [49]. Nos dois casos a razão de carregamento é mantida constante durante o ensaio e é dada por:

$$R = \frac{\sigma_{max}}{\sigma_{min}}, \quad (2.2)$$

sendo σ_{max} a tensão máxima aplicada e σ_{min} a tensão mínima.

A partir destes estudos é possível acompanhar defeitos em componentes e o crescimento de trincas permitindo prever a vida útil do material sob fadiga e realizar uma consequente ação preventiva a falhas, fraturas ou acidentes [47], [46].

A forma de onda utilizada nos ensaios de fadiga visa reproduzir de forma artificial a tensão que será aplicada no material quando em serviço. A forma de onda da tensão aplicada, em ambientes inertes, não afeta a taxa de crescimento de trinca. Porém, em ambientes corrosivos existe uma dependência entre estes fatores. As tensões positivas aplicadas são denominadas tração e as negativas por compressão [6].

Assim, o ensaio de fadiga submete o corpo de prova a ciclos de cargas, geralmente senoidais como ilustrado na Figura 2.10, com uma amplitude da ordem de dois terços do limite estático de resistência à tração do material, juntamente com a computação do número de ciclos aplicados [6]. Para que os resultados não sejam invalidados, é necessário um controle sobre a força aplicada para que as tensões de pico mantenham-se dentro de uma margem de 2% de erro, dado que deformações plásticas e elásticas podem afetar a resistividade do material [14].

Desta forma, a segunda região da curva da/dN , por ser linear, possibilita o acompanhamento do crescimento da trinca. Neste intuito, variáveis importantes são a equação do fator de intensidade de tensão K , o comprimento da trinca a e a

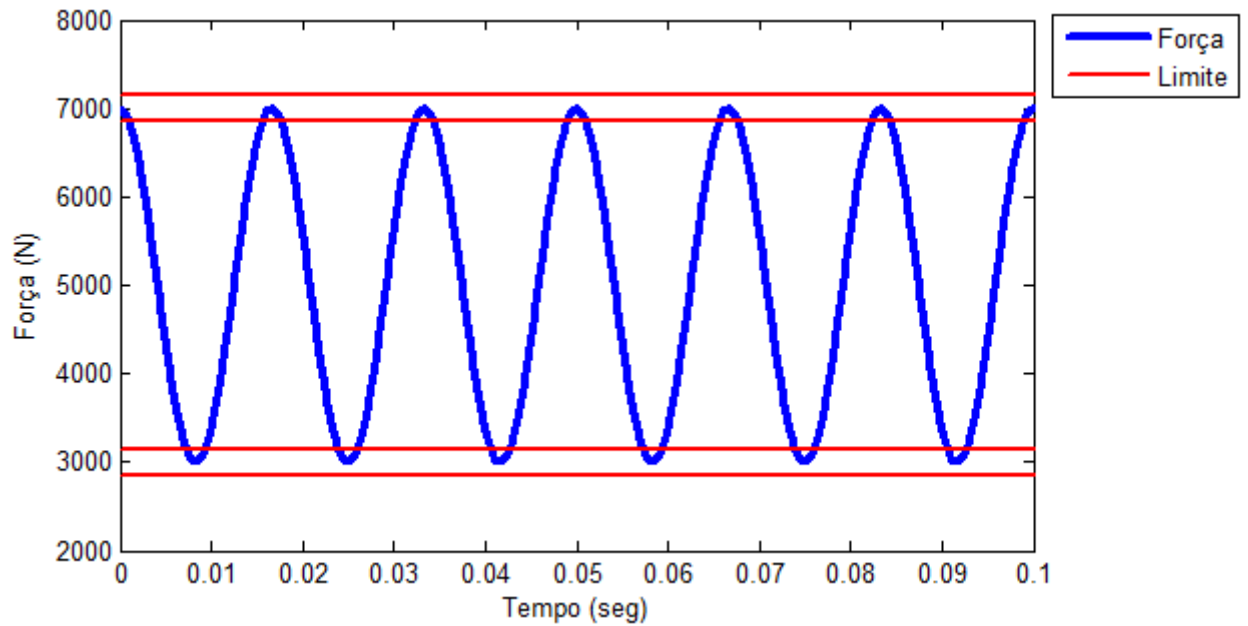


Figura 2.10: Exemplo de uma curva de carga e os limites de 2% de erro exigidos por norma.

tensão aplicada σ [46].

Conforme ocorre o crescimento de trinca no corpo de prova a sua rigidez também se altera, passando a ceder com maior facilidade à aplicação da tensão podendo assim, levar o corpo de prova à fratura. A rigidez do corpo de prova pode ser medida através da caracterização da *compliance* (termo em inglês que significa a taxa do crescimento do deslocamento ou abertura do material com a variação da força aplicada aqui denominada flexibilidade), que é o inverso da rigidez do corpo de prova [50] e é dada pela equação

$$C = \frac{Y^2}{B \cdot E} [A_0 + A_1(a/W) + A_2(a/W)^2 + A_3(a/W)^3 + A_4(a/W)^4 + A_5(a/W)^5] \quad (2.3)$$

,

sendo:

Y : Fator de Forma;

C : Compliance do Material;

E : Módulo de Elasticidade [MPa];

e os demais coeficientes são encontrados na tabela:

Pela análise da equação (2.3) pode-se perceber que a variação da rigidez do corpo de prova pode levar a um erro na força aplicada sobre o material que pode

Coeficientes da Equação de Compliance	
Y	$\frac{(W + a)}{(W - a)}$
A_0	2.163
A_1	12.219
A_2	-20.065
A_3	-0.9925
A_4	20.609
A_5	-9.9314

Tabela 2.1: Coeficientes da equação de flexibilidade [14].

ultrapassar os 2% de tolerância exigido na norma e assim invalidar os dados do ensaio. Considerando um crescimento de trinca linear podemos verificar a variação da rigidez do corpo de prova durante o ensaio e utilizar esse comportamento no desenvolvimento do controle da máquina de ensaio de fadiga.

2.5.1 Resultados do Ensaio de Fadiga Realizado no LNDC

O estudo realizado neste trabalho concentra-se na propagação estável de trinca com razão de carregamento constante de $R = 0.5$, ou seja, será avaliado o desempenho do sistema para o ensaio ΔK crescente com carga senoidal constante aplicada ao corpo de prova. Para evitar a zona morta existente entre os pinos de fixação e o corpo de prova, o ensaio inicia-se com o sistema tracionado com a metade da carga máxima a ser aplicada.

Utilizando os dados do ensaio de fadiga, em um corpo de prova do tipo [CT] em aço carbono, realizado no Laboratório de Ensaio Não Destrutivos Corrosão e Soldagem (LNDC) do programa de Metalurgia da Universidade Federal do Rio de Janeiro, pode-se verificar o comportamento de variação da rigidez do corpo de prova. Então para um corpo de prova padrão os seguintes valores foram adotados:

$$B = 30 \text{ [mm];}$$

$$W = 60 \text{ [mm];}$$

$$E = 210 \text{ [GPa].}$$

Com os dados do ensaio apresentados na Tabela 2.2 e a equação (2.3) obtém-se a evolução da trinca e a variação da rigidez do corpo de prova durante o ensaio, conforme ilustrado na Figura 2.11. Pode-se assim, perceber a variação da rigidez do corpo de prova de 1.895×10^8 até 4.3×10^7 [N/m], valores que serão utilizados nos cálculos do controlador do sistema.

Dados Experimentais	
Tamanho de Trinca [<i>mm</i>]	Número de Ciclos
14.90	0
15.80	133703
16.49	228643
17.23	333585
18.02	446436
18.72	529711
19.46	596563
20.14	642945
20.83	678984
21.47	715368
22.12	748440
22.72	774714
23.33	802689
23.89	829233
24.47	855763
24.99	878409
25.52	899674
26.01	918153
26.51	935732
26.97	949841
27.44	961862
27.50	964210
28.71	997949
29.11	1006300
29.49	1014469
29.87	1023140
30.23	1031826
30.59	1041120
30.92	1049527
31.26	1057693
31.58	1064965
31.89	1071894
32.19	1077407
32.49	1081971
32.77	1086251
33.06	1090551

Tabela 2.2: Dados de ensaio de fadiga realizado no LNDC.

2.6 Conclusões

Neste capítulo verificou-se que os motores lineares atingem cargas capazes de ensaiar diversos materiais, alcançando frequências que podem chegar a 50 *Hz* e apresentam um custo final menor que a opção hidráulica. Além de ser uma opção limpa, pois

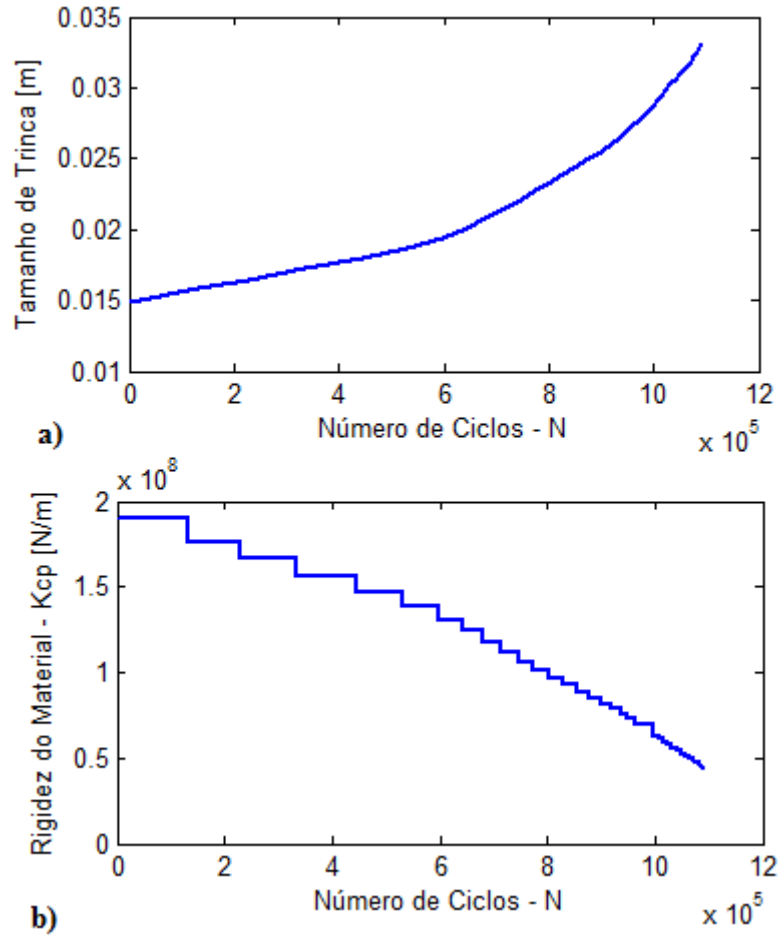


Figura 2.11: Resultados de um ensaio realizados no LNDG: a) comportamento do crescimento de trinca e b) variação da rigidez do corpo de prova durante o ensaio.

não necessita de óleo, apresenta menor custo de manutenção e menor consumo de energia, tornando assim, o motor linear uma opção atraente para o desenvolvimento de Máquinas de Fadiga.

A tecnologia atual destes motores apresentam dinâmica rápida e com pouca influência de atrito, além das características construtivas da máquina de fadiga, que utiliza o motor na posição vertical diminuindo o efeito do peso do próprio motor sobre o atrito existente.

A variação da rigidez do corpo de prova ensaiado pode afetar o desempenho do controle do sistema, levando a uma distorção da força desejada a ser aplicada ao corpo de prova. Por isso a estimação deste parâmetro é de grande importância para assegurar um rastreamento satisfatório. Verificou-se que a rigidez da máquina não afeta a rigidez total vista pelo motor linear sendo esta determinada pela rigidez do corpo de prova com valor nominal de $K_{cp} = 1.89710^8$ (N/m).

Capítulo 3

Modelo do Motor Linear

Este capítulo apresenta as equações que regem o comportamento elétrico e mecânico da máquina de fadiga. Será considerada a modelagem dos principais efeitos não lineares presentes no motor linear. Serão apresentados resultados de simulações preliminares sobre o comportamento do modelo do motor linear em comparação com os resultados encontrados na literatura.

3.1 Circuito Equivalente do Motor Linear de Indução

Os motores lineares de indução apresentam comportamento similar aos motores de indução rotativos (rotor tipo gaiola) e suas equações podem ser utilizadas diretamente substituindo o torque pela força de propulsão [8]. O cursor é considerado o rotor e, conseqüentemente, o secundário é considerado o estator. O cursor move-se contrariamente à direção do campo magnético.

Um modelo do circuito equivalente (por fase) do motor linear de indução (MIL) é apresentado como ilustrado na Figura 3.1, onde o efeito de borda foi desprezado e assume-se que o núcleo de ferro é laminado. Desta forma, as seguintes equações de estado estacionário (por fase) e os seguintes circuitos equivalentes típicos de máquinas de indução rotativa podem ser utilizados:

$$V_1 = I_1(R_1 + j\omega_1 L_{1\sigma}) - E_1, \quad (3.1)$$

$$E_1 = I_2' \left(\frac{R_2'}{s} + j\omega_2 L_{2\sigma}' \right), \quad (3.2)$$

$$E_1 = -Z_{1m} I_{01}, \quad (3.3)$$

$$I_{01} = I_1 + I_2', \quad (3.4)$$

$$Z_1 = R_{1m} + j\omega_1 L_M, \quad (3.5)$$

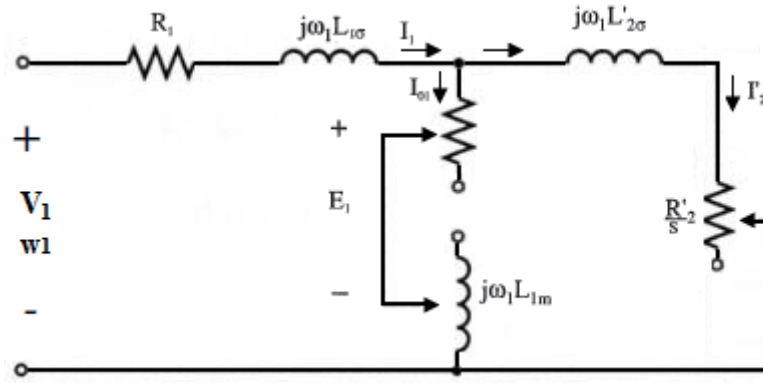


Figura 3.1: Circuito equivalente do MIL [8].

sendo:

V_1 a tensão por fase de alimentação primária do motor;

E_1 a tensão induzida referida ao primário;

R'_2 a resistência do secundário referida ao primário, que representa as perdas por aquecimento nos enrolamentos do secundário devido às correntes parasitas;

$L'_{2\sigma}$ a indutância do secundário referida ao primário;

R_{1m} a resistência equivalente por fase, que representa a perda do núcleo;

L_{1m} a indutância de magnetização;

$L_{1\sigma}$ a indutância de dispersão do primário, que representa o fluxo concatenado somente no primário;

ω_1 a frequência angular no primário;

ω_2 a frequência angular no secundário;

f_1 a frequência no primário;

R_1 a resistência do primário, indica as perdas por aquecimento dos enrolamentos do primário;

I_1 a corrente no primário;

I'_2 a corrente do secundário refletida para o primário e

I_{01} a corrente de magnetização;

Entretanto, devido ao fenômeno conhecido como *efeito de borda*, o circuito equivalente dos motores rotativos não é adequado para modelar o comportamento dos motores lineares. Por isso, um novo circuito equivalente foi proposto [9], ilustrado na Figura 3.2, o qual leva em consideração este efeito, gerando variações da força de propulsão que cria uma dificuldade adicional para um preciso controle de posição do motor. Na Figura 3.2, tem-se que ω_2 é a frequência no secundário, $D = T_v/v$ é o tamanho efetivo do cursor, sendo T_v o tempo de deslocamento, v a velocidade de deslocamento e Q uma grandeza adimensional que também representa o tamanho do cursor, porém obtido a partir do tempo normalizado por T_2 (constante de tempo

do circuito RL):

$$Q = \frac{T_v}{T_2} = \frac{DR'_2}{v(L_{1m} + L'_{2\sigma})}, \quad (3.6)$$

$$T_2 = \frac{L_{1m} + L'_{2\sigma}}{R'_2}. \quad (3.7)$$

A Figura 3.3 ilustra o denominado *Efeito de Borda*. Este efeito surge conforme

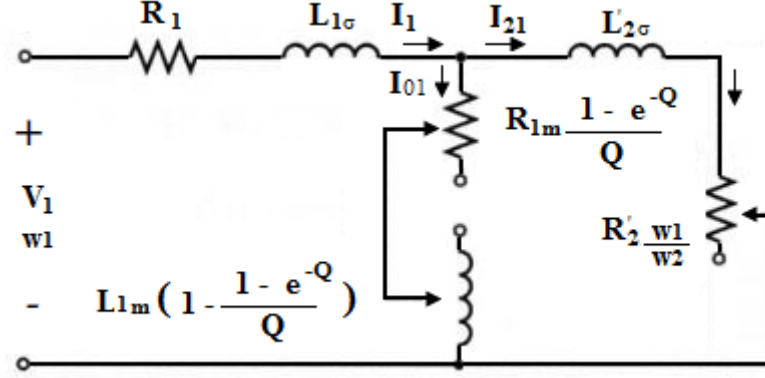


Figura 3.2: Circuito equivalente do motor de indução linear [9] considerando o efeito de borda.

o cursor move-se, pois, à medida o secundário avança sob a borda do cursor, as correntes parasitas atingem então seu valor máximo e assim reduzem inicialmente o fluxo magnético a zero. Porém, logo em seguida cresce progressivamente, de acordo com a constante de tempo T_2 , até que as correntes parasitas tendam para zero [51]. O efeito de borda é mais significativo quando o motor opera em baixas velocidades, pois altas velocidades levarão a perdas significativas de fluxo nas extremidades do motor, diminuindo assim, o efeito de borda. O valor de Q determina a capacidade do motor para resistir as perdas na saída, devido ao efeito de borda [9]. Na Figura 3.4, conforme o valor de Q aumenta o termo $[\frac{(1-e^{-Q})}{Q}]$ tende a zero levando a resistência do secundário também para zero e a indutância de magnetização para L_m .

3.2 Transformação de Park e Clarke

Os modelos matemáticos dos motores tendem a ser complexos, dado que suas variáveis como o fluxo concatenado, tensões e correntes induzidas mudam continuamente [52]. Em geral, as máquinas trifásicas podem ser descritas por meio de equações diferenciais com coeficientes variantes no tempo. As correntes trifásicas circulam através das três bobinas com defasagem elétrica de 120° , dando origem ao campo magnético girante com velocidade angular $\omega_r = 2\pi f$.

Transformações ou mudanças de variáveis são frequentemente utilizadas para reduzir a complexidade destes modelos, visando em particular, desacoplar variáveis

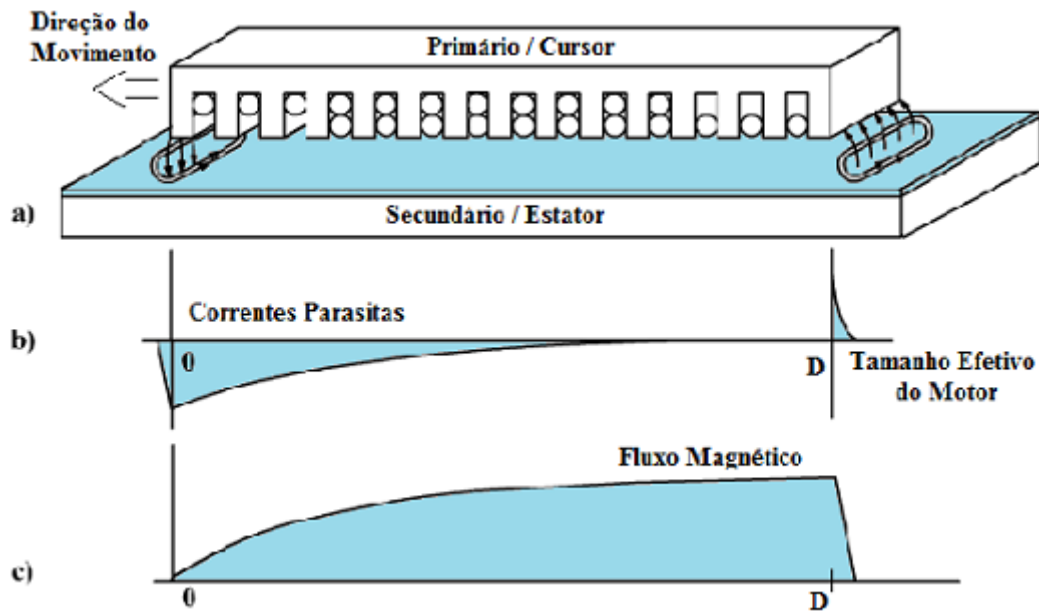


Figura 3.3: Efeito de borda: a) correntes parasitas nas extremidades do motor; b) decaimento das correntes parasitas e c) comportamento do fluxo magnético [10].

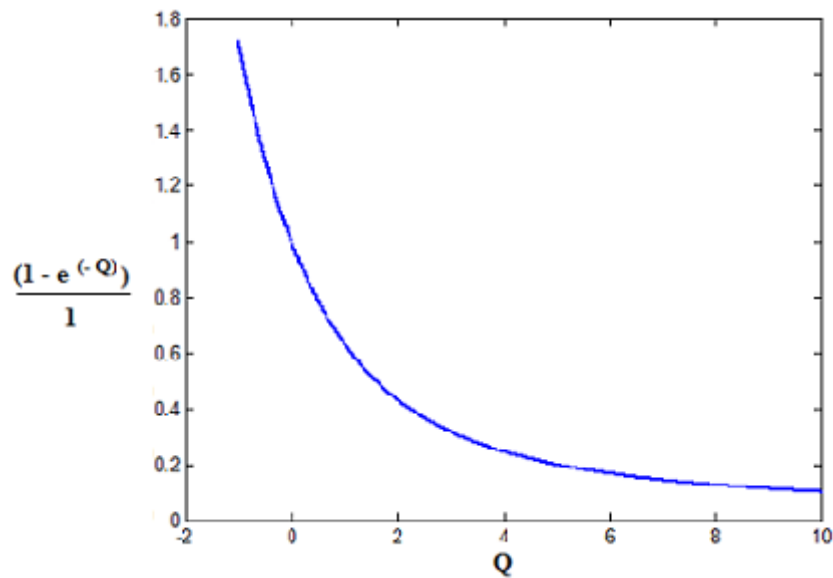


Figura 3.4: Termo responsável pela variação da indutância e da resistência que modelam o efeito de borda [9]. Gráfico do termo $\left[\frac{1 - e^{-Q}}{Q}\right]$ em função de Q .

para facilitar a resolução das equações diferenciais e o projeto de controladores [53].

Dentre as várias transformações têm-se o método de E. Clarke [52] que converte um sistema trifásico balanceado (corrente nula no neutro e defasagem de 120°) em um sistema bifásico balanceado em quadratura (corrente nula no neutro e defasagem de 90°). Além disso, destaca-se também o método de R. H. Park [52] que converte vetores de sistemas em quadratura (ortogonais), estacionários (referência no estator), bifásicos e balanceados em um sistema referencial ortogonal e rotativo

(referência no rotor). Os motores elétricos podem ser descritos em diferentes siste-

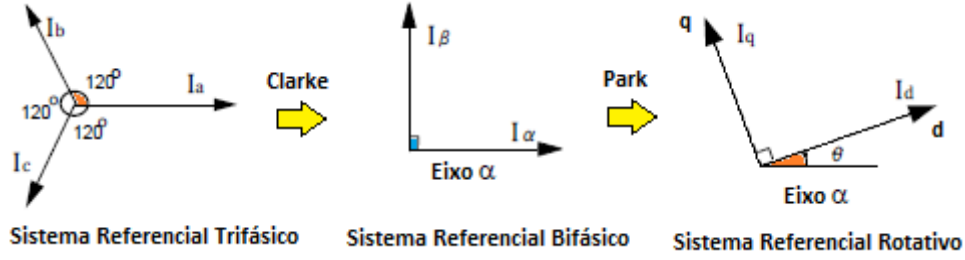


Figura 3.5: Transformação de um sistema trifásico em um sistema bifásico referenciado no rotor (rotor): transformações de Clarke e Park.

mas de coordenadas como por exemplo os três sistemas apresentados na Figura 3.5. Tem-se inicialmente, um sistema referencial trifásico onde os vetores, neste caso as correntes, são defasadas de 120° [54]. Em seguida, um sistema referencial bifásico estacionário (estator) com os vetores ortogonais (eixos α e β). As componentes i_α e i_β são calculadas utilizando a transformação de Clarke e estão referenciadas no estator [52]. A transformação de Clarke é dada pela matriz T que satisfaz:

$$\begin{bmatrix} i_\alpha \\ i_\beta \\ i_0 \end{bmatrix} = T[i_{abc}] := \begin{bmatrix} 1 & -\frac{1}{2} & -\frac{1}{2} \\ 0 & \frac{\sqrt{3}}{2} & -\frac{\sqrt{3}}{2} \\ \frac{1}{2} & \frac{1}{2} & \frac{1}{2} \end{bmatrix} \cdot \begin{bmatrix} i_a \\ i_b \\ i_c \end{bmatrix}. \quad (3.8)$$

Note que a corrente $i_0 = (i_a + i_b + i_c)/2 = 0$ devido a defasagem de 120° entre i_a, i_b

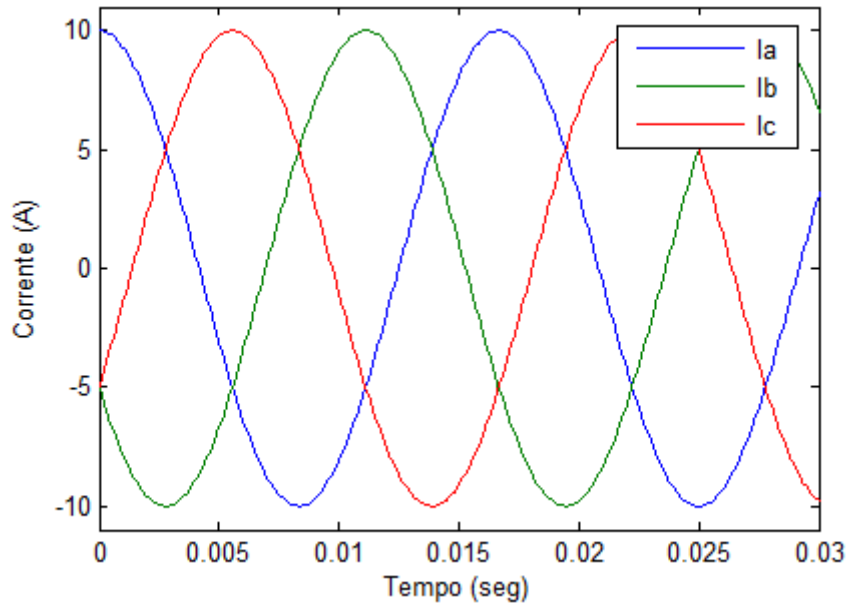


Figura 3.6: Correntes trifásicas defasadas de 120° .

e i_c . Obviamente, é possível retornar ao sistema original através da transformada

inversa de Clarke:

$$\begin{bmatrix} i_a \\ i_b \\ i_c \end{bmatrix} = T^{-1}[i_{\alpha\beta 0}] = \begin{bmatrix} 1 & 0 & 1 \\ -\frac{1}{2} & \frac{\sqrt{3}}{2} & 1 \\ -\frac{1}{2} & -\frac{\sqrt{3}}{2} & 1 \end{bmatrix} \cdot \begin{bmatrix} i_\alpha \\ i_\beta \\ i_0 \end{bmatrix}, \quad (3.9)$$

considerando $i_0 = 0$. As correntes i_α e i_β produzem o mesmo campo girante que as correntes trifásicas do estator da máquina. As correspondentes tensões e os correspondentes fluxos estão relacionados entre os dois sistemas de eixos através das transformadas direta e inversa de Clarke. O modelo trifásico e o modelo bifásico são equivalentes, sendo que o sistema de coordenadas α e β é mais simples de utilizar quando se utiliza modelos dinâmicos da máquina [55]. Por fim, obtém-se

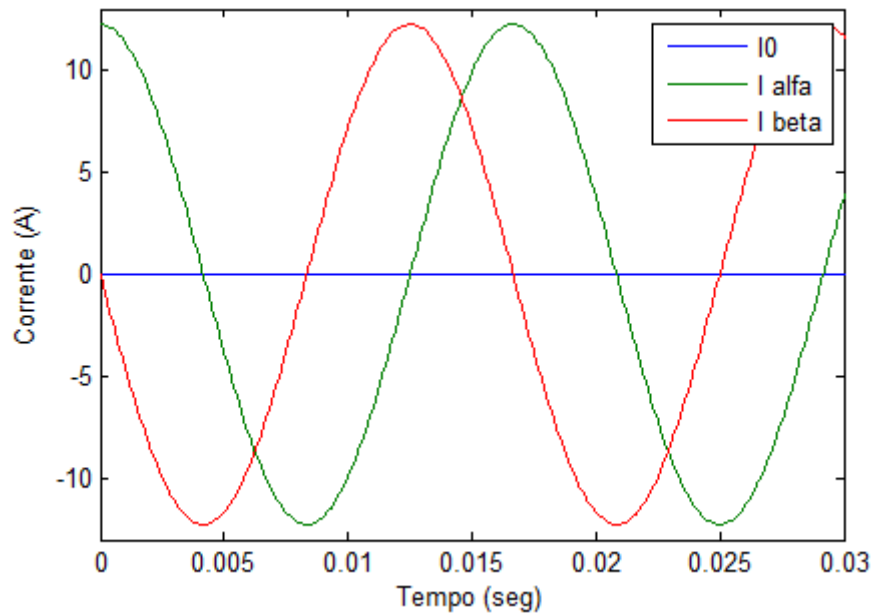


Figura 3.7: Correntes bifásicas, defasadas de 90° .

um sistema ortogonal bifásico e rotativo (no rotor ou cursor) composto pelos eixos direto d e em quadratura q , que corresponde a uma rotação de um ângulo θ_m , sendo $\theta_m = (\tau/\pi)z = \omega_r t$ a posição angular equivalente (motor rotativo), z a posição linear do cursor e τ o passo polar do motor linear. Note que assume-se aqui um movimento com velocidade constante. Este sistema é obtido através da transformada de Park, definida por:

$$\begin{bmatrix} i_d \\ i_q \end{bmatrix} = \begin{bmatrix} \cos(\theta_m) & \text{sen}(\theta_m) \\ -\text{sen}(\theta_m) & \cos(\theta_m) \end{bmatrix} \cdot \begin{bmatrix} i_\alpha \\ i_\beta \end{bmatrix}. \quad (3.10)$$

A transformada de Park propõe uma mudança de variáveis associadas a enrolamentos rotativos fictícios no rotor, levando todas as variáveis para este referencial de onde podem ser vistas como valores constantes (para movimento com velocidade constante). A transformação de Park tem a propriedade de eliminar todas as in-

dutâncias variantes no tempo das equações de máquinas trifásicas[53], [54]. Com esta transformação, as correntes i_d e i_q passam a ser constantes, como ilustra a Figura 3.8. A Figura 3.9 ilustra esse conjunto de transformações.

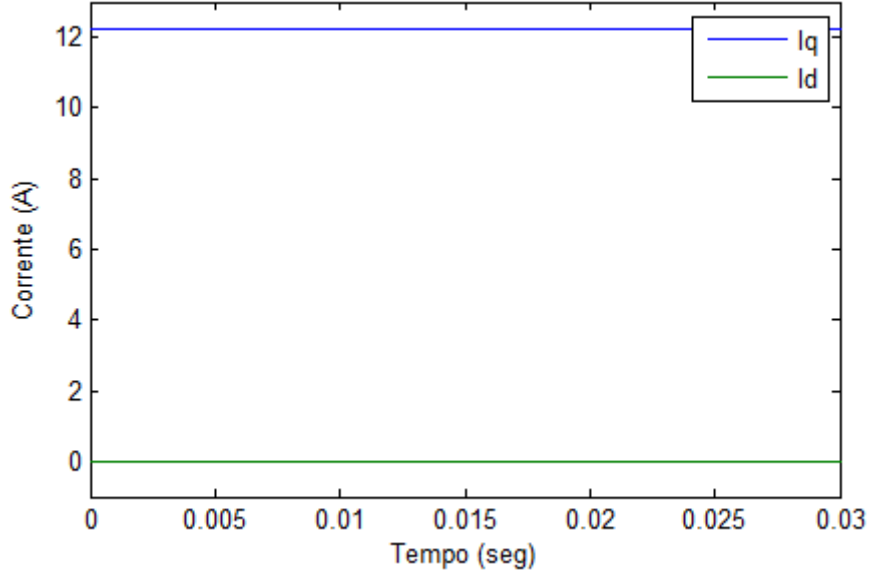


Figura 3.8: Correntes constantes no sistema referencial rotativo $d - q$.

3.3 Principais Não Linearidades do PMLSM

As principais não linearidades presentes na modelagem do motor PMLSM surgem devido ao atrito de Coulomb, ao atrito estático, aos efeitos de borda e aos efeitos relacionados com o espaçamento entre os ímãs permanentes do motor, ou seja, entre os ímãs permanentes e o núcleo de ferro.

Neste trabalho será utilizado o modelo de Stribeck para a força de atrito, que contempla a força de atrito de Coulomb, a força de atrito estático e a componente de atrito viscoso [56], dado por:

$$F_{at} = [F_c + (F_s - F_c) \cdot e^{-\left(\frac{|v_s|}{C_s}\right)^2}] \cdot \text{sgn}(v_s) + F_v v_s \quad (3.11)$$

sendo:

F_c o valor mínimo do atrito Coulomb [N];

F_s o valor do atrito estático [N];

F_v o valor do atrito viscoso [Ns/m];

C_s o valor referente a velocidade do efeito Stribeck [s/m] e

v_s a velocidade do cursor [m/s]. Usualmente utiliza-se valores constantes para F_c , F_v e F_s . Esta equação modela o atrito nos casos estático e deslizante [40]. A

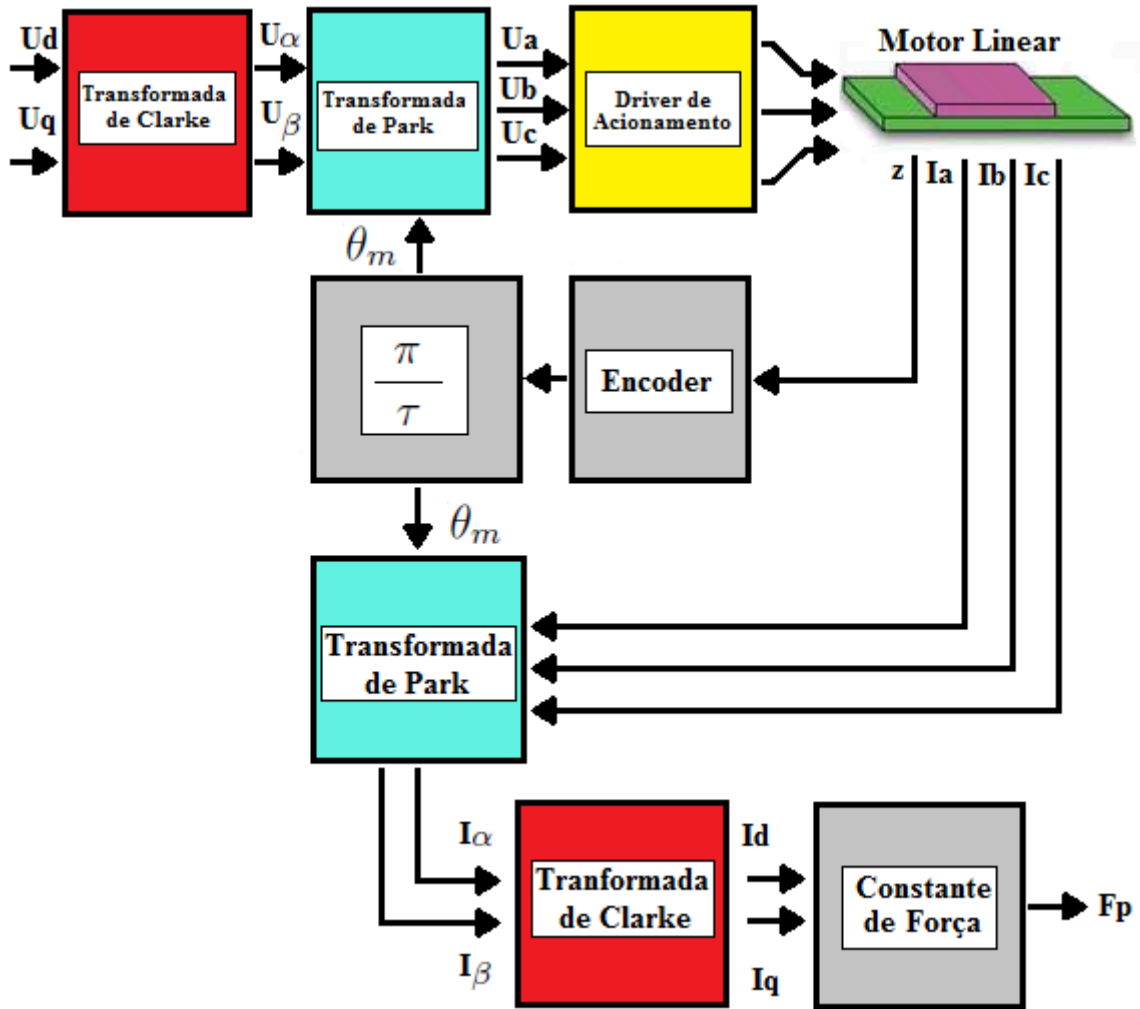


Figura 3.9: Diagrama elétrico e as transformações de Park e Clarke.

componente referente ao atrito de Coulomb (F_c) é proporcional a força normal da carga e seu modelo assemelha-se a um relé ideal. O valor da força de atrito, quando a velocidade do sistema é zero, não está determinada e pode assumir qualquer valor dentro do intervalo F_c e $-F_c$. A componente do atrito viscoso F_v é causada pela viscosidade dos lubrificantes. A componente do atrito estático F_s é o atrito que neutraliza a atuação de forças externas até certo nível, impedindo assim que objeto entre em movimento [56]. Outro efeito presente nos motores lineares é a força de retenção devido à interação dos ímãs permanente e o núcleo de ferro. É uma função da posição do cursor em relação ao estator. Este efeito deteriora o desempenho do sistema. A força de retenção pode ser modelada pela seguinte função periódica que possui dois comprimentos de onda, um relacionado com o passo polar τ (efeito de borda) e o outro com o passo de ranhura (força cogging) [57]:

$$F_d = k_s \text{sen}(2\pi\sigma_1 z) * [A_{r1} + A_{r2} \text{sen}(2\pi\sigma_2 z)] \quad (3.12)$$

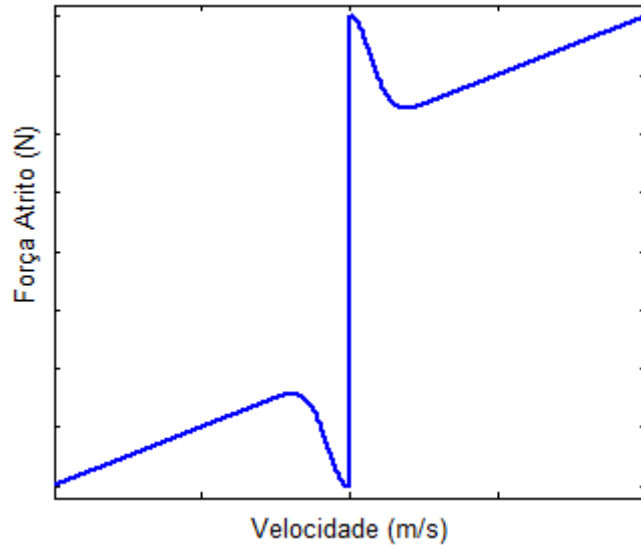


Figura 3.10: Força de atrito: modelo de Stribeck.

sendo:

$k_s = -0.7$ um fator de escala;

$\sigma_1 = 67.2m^{-1}$ obtido a partir do passo polar $1/\tau$;

$\sigma_2 = 8.5m^{-1}$ obtido a partir do tamanho do estator;

$A_{r1} = 35N$ a amplitude da primeira harmônica;

$A_{r2} = 15N$ a amplitude da segunda harmônica e

z a posição do cursor.

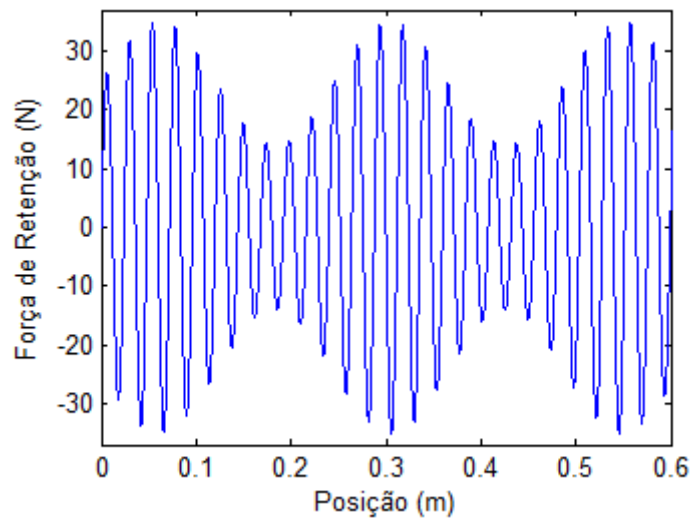


Figura 3.11: Força de retenção.

3.4 Modelo Matemático do PMLSM

O desenvolvimento de modelos e circuitos equivalentes de motores rotativos trouxe benefícios significativos para engenheiros e projetistas que utilizam esses motores. Porém não existe nenhum modelo similar amplamente reconhecido para motores lineares. O circuito equivalente é essencialmente um modelo para avaliar apenas o desempenho e, geralmente, não requer dados internos do projeto da máquina [9].

Durante a modelagem e escolha da estratégia de controle a ser aplicada ao motor linear, as diferenças em relação aos motores rotativos devem ser consideradas, caso contrário haverá disparidade entre as simulações e os resultados reais, invalidando assim a modelagem e um eventual controle proposto [29]. Considerar as forças de retenção e as componentes de atrito é um tópico extremamente importante especialmente quando o sistema acionado por motores lineares requer alta precisão [36]. A precisão do rastreamento é significativamente deteriorada pelas incertezas paramétricas e dinâmicas quando utilizados os métodos de controle baseados em modelos. Torna-se então necessário o uso de uma estratégia de controle para compensar os distúrbios causados pela variação dos parâmetros e ruídos externos com o objetivo de garantir o desempenho e estabilidade do sistema [3].

Em primeiro lugar, os motores lineares diferem dos motores rotativos por apresentarem um circuito magnético também linear, onde devido as distribuições dos enrolamentos geram uma onda magnética transladante ou trafegante e não girante, como em máquinas rotativas [58]. Esta onda realiza uma força de propulsão por interação com a excitação.

Os motores lineares são acionados por um sistema trifásico de correntes alternadas e defasadas de 120° , dadas pelas equações:

$$i_a(t) = I_M \cdot \text{sen}(\omega_r t) \quad (3.13)$$

$$i_b(t) = I_M \text{sen}(\omega_r t - 120^\circ) \quad (3.14)$$

$$i_c(t) = I_M \text{sen}(\omega_r t + 120^\circ) \quad (3.15)$$

Como mencionado anteriormente, o modelo matemático do PMLSM é basicamente o mesmo dos motores rotativos de ímã permanente e diferentes abordagens na modelagem consideram fenômenos específicos, tais como os efeitos de borda [13]. Para simplificar a modelagem do motor linear, é usual desprezar a saturação do núcleo de ferro, bem como as perdas por correntes parasitas e histerese no estator. Além disso, apesar do entreferro variar (movimento do cursor), este será considerado constante [3].

O princípio básico do controle vetorial¹ para PMLSM é a decomposição da cor-

¹O controle vetorial baseia-se nos princípios de campo orientado e utilizam as analogias entre os

rente de fase do primário em duas componentes ortogonais. A primeira componente é a corrente i_d a segunda componente é a corrente i_q [11]. Note que, o sistema $d - q$ gira na velocidade angular síncrona ω_r . Todas as variáveis são expressas em eixos ortogonais desacoplados, o eixo direto e em quadratura. Estes eixos se movem na velocidade síncrona linear v_s . As velocidades linear e angular síncrona do motor linear são dadas por:

$$\omega_r = \frac{\pi v_s}{\tau} = \frac{\pi \dot{z}}{\tau} \quad (3.16)$$

$$v_s = 2\tau f, \quad (3.17)$$

sendo:

v_s a velocidade linear síncrona do cursor;

f a frequência de alimentação do motor;

τ o passo polar e

$\omega_r = 2\pi f$ a velocidade síncrona angular do cursor.

As equações de tensão e fluxo concatenado do motor no sistema de eixos $d-q$ são dadas por:

$$u_d = R_s i_d + \frac{d\psi_d}{dt} - \omega_r \psi_q \quad (3.18)$$

$$u_q = R_s i_q + \frac{d\psi_q}{dt} + \omega_r \psi_d \quad (3.19)$$

sendo:

u_d a componente no eixo d da tensão de alimentação;

u_q a componente no eixo q da tensão de alimentação;

R_s a resistência do enrolamento de fase;

i_d a componente no eixo d da corrente de armadura;

i_q a componente no eixo q da corrente de armadura;

ψ_d a componente no eixo d do fluxo concatenado de armadura e

ψ_q a componente no eixo q do fluxo concatenado de armadura.

Os fluxos são descritos por:

$$\psi_d = L_d i_d + \psi_{pm}, \quad (3.20)$$

$$\psi_q = L_q i_q, \quad (3.21)$$

sendo:

L_d a componente no eixo d da indutância de armadura;

motores de indução ou síncronos de corrente alternada com os motores de comutação de corrente contínua. As correntes ativas e reativas são desacopladas, as quais determinam a força de propulsão e o fluxo magnético respectivamente [32].

L_q a componente no eixo q da indutância de armadura e ψ_{PM} o fluxo concatenado toral do ímã permanente por fase.

Assim a função de transferência que representa a parte elétrica da máquina de fadiga pode então ser obtida a partir de (3.18), (3.19), (3.20) e (3.21). Escolhendo as correntes i_d e i_q como variáveis de estado pode-se escrever:

$$x_1 = i_d,$$

$$x_2 = i_q.$$

Substituindo as variáveis de estado e suas derivadas nas equações (3.18) e (3.19) têm-se as equações de estado:

$$\dot{x}_1 = \frac{1}{L_d}u_d - \frac{R_s}{L_d}x_1 + \omega_r \frac{L_q}{L_d}x_2, \quad (3.22)$$

$$\dot{x}_2 = \frac{1}{L_q}u_q - \frac{R_s}{L_q}x_2 - \omega_r \frac{L_d}{L_q}x_1 - \omega_r \frac{\psi_{PM}}{L_q}, \quad (3.23)$$

ou, equivalentemente,

$$\begin{bmatrix} \dot{x}_1 \\ \dot{x}_2 \end{bmatrix} = \begin{bmatrix} -\frac{R_s}{L_d} & \omega_r \frac{L_q}{L_d} \\ -\omega_r \frac{L_d}{L_q} & -\frac{R_s}{L_q} \end{bmatrix} \begin{bmatrix} x_1 \\ x_2 \end{bmatrix} + \begin{bmatrix} -\frac{1}{L_d} & 0 \\ 0 & \frac{1}{L_q} \end{bmatrix} \begin{bmatrix} u_d \\ u_q \end{bmatrix} + \begin{bmatrix} 0 \\ -\omega_r \frac{\psi_{PM}}{L_q} \end{bmatrix}. \quad (3.24)$$

A força de propulsão é mapeada de acordo com os valores das componentes i_d e i_q . Os comandos de corrente no eixo d - q são transformados em correntes senoidais i_a , i_b e i_c através da transformação inversa de Park. A forma mais comum de se gerar a força de propulsão F_p através das correntes i_d e i_q visa extrair o máximo da eficiência e força do sistema [32]. A força de saída propulsora é dada por:

$$F_p = \frac{3}{2} \frac{\pi}{\tau} N_p [\psi_{PM} + (L_d - L_q) i_d] i_q \quad (3.25)$$

sendo N_p o número de pólos do motor.

Para obter uma força de propulsão proporcional a corrente de armadura i_q e evitar a desmagnetização dos ímãs permanentes, a corrente i_d é regulada em zero. Isto significa que o ângulo entre a corrente de armadura e o eixo q se mantém em zero e a força de propulsão é proporcional à corrente de armadura [32], desta forma a força de propulsão pode ser simplificada para:

$$F_p = \frac{3}{2} N_p \frac{\pi}{\tau} \psi_{PM} i_q, \quad (3.26)$$

e reescrita como:

$$F_p = K_f i_q, \quad (3.27)$$

sendo $K_f := \frac{3}{2} N_p \frac{\pi}{\tau} \psi_{PM}$ a constante de força do motor que relaciona a corrente e a força gerada pelo motor.

Quando uma força F_c é aplicada a um corpo o mesmo sofre uma deformação e a capacidade de resistir a esta deformação é chamada de rigidez (K), sendo dada por:

$$K = \frac{F_c}{\delta}, \quad (3.28)$$

com δ sendo a medida da deflexão (distância). A estrutura da máquina de fadiga pode ser modelada por um conjunto de molas e amortecedores. Entretanto, desprezando-se a ressonância da estrutura, a máquina de fadiga pode ser representada, de forma simplificada, por uma mola em série com o corpo de prova [22]. A rigidez resultante K_r observada pelo motor é dada por:

$$\frac{1}{K_r} = \frac{1}{K_m} + \frac{1}{K_{cp}}, \quad (3.29)$$

sendo K_m a rigidez da estrutura da máquina e K_{cp} a rigidez do corpo de prova a ser ensaiado. A estrutura da máquina deve ser projetada para que sua rigidez não interfira no ensaio de fadiga e assim os resultados obtidos sejam confiáveis e a deformação observada seja atribuída somente ao corpo de prova e não a estrutura da máquina [27].

Portanto, uma simulação foi realizada para verificar a rigidez da máquina, utilizando para isso as medidas estruturais de uma máquina de fadiga utilizada no *LNDC* e o software *ANSYS*, possibilitando assim verificar de forma aproximada o valor da rigidez da máquina bem como seus modos de vibração para verificar as frequências ressonantes da máquina [27].

A máquina é constituída de duas vigas de comprimento de 850 mm, largura de 450 mm e altura de 250 mm e quatro colunas de diâmetro de 102 mm e comprimento de 750 mm. A carga máxima selecionada para este projeto foi de 50 kN.

A Figura 3.12 apresenta os resultados da simulação com uma deflexão total (δ_{Tot}) dada por:

$$\delta_{Tot} = \delta_{sup} + \delta_{inf}, \quad (3.30)$$

sendo a deflexão total composta pela deflexão superior (δ_{sup}) e inferior (δ_{inf}) da estrutura quando aplicada uma carga de 50 kN. Após simulação a seguinte deflexão total foi obtida:

$$\delta_{Tot} = 4.8288 \times 10^{-7} + 4.0779 \times 10^{-6} = 4.562 \times 10^{-6}, \quad (3.31)$$

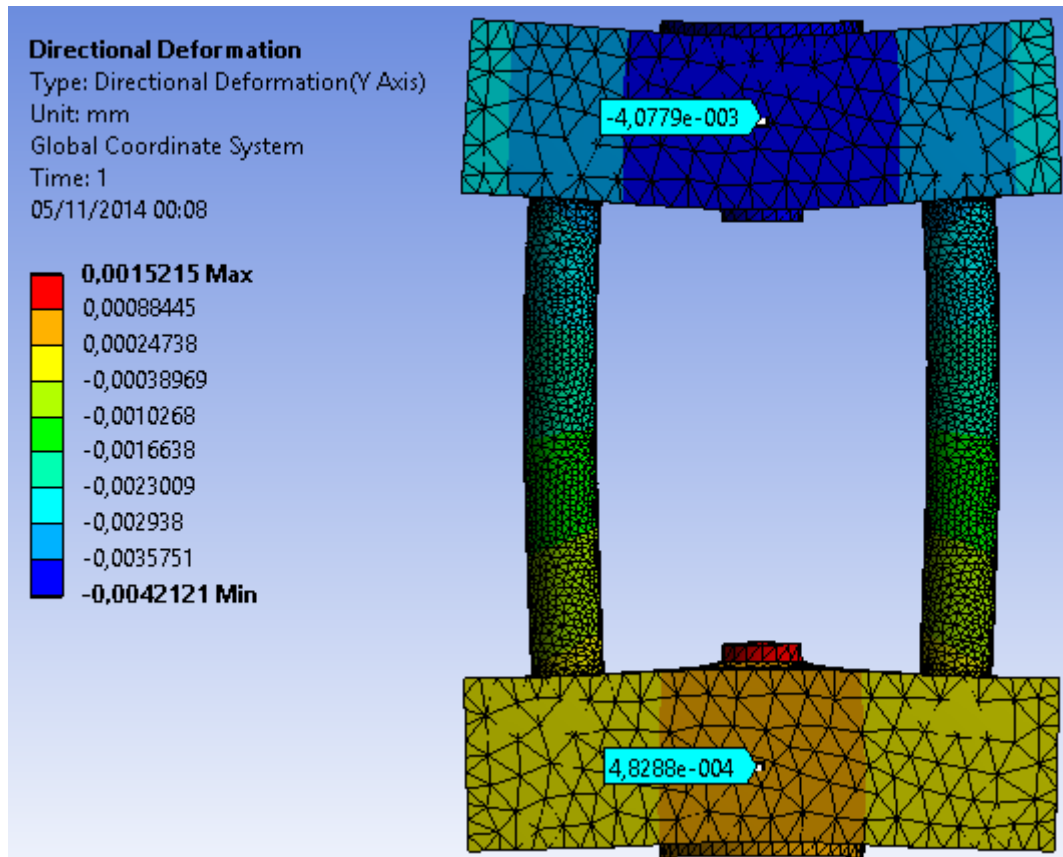


Figura 3.12: Resultado de simulação com a deflexões superior e inferior para cálculo da rigidez da máquina.

e a correspondente rigidez da máquina é dada por:

$$K_m = \frac{F_c}{\delta_{Tot}} = \frac{50000}{4,562 \times 10^{-6}} = 1,096 \times 10^{10} N/m. \quad (3.32)$$

A simulação também apresenta os modos de vibração da estrutura e as frequências de ressonância como apresentado na Tabela 3.1. Estas são as frequências naturais da estrutura mecânica da máquina em que ocorre a ressonância da estrutura. Estes valores podem variar de acordo com a geometria da máquina e devem ser considerados quando no projeto da estrutura. Para o caso em estudo, as frequências utilizadas serão distantes das frequências de ressonância.

Modos de vibração da estrutura mecânica.	
Modo de vibração	Frequência ressonante
1	$2,93 \times 10^{-4}$ [Hz]
2	$4,41 \times 10^{-4}$ [Hz]
3	1,5095 [Hz]
4	70,297 [Hz]
5	76,041 [Hz]

Tabela 3.1: Frequência ressonantes da estrutura mecânica da máquina de fadiga.

Dado a equação (3.29), a rigidez do corpo de prova $K_{cp} = 1.89710^8$ (N/m) e a rigidez da estrutura mecânica calculada $K_m = 1.096 \times 10^{10} N/m$, pode-se então calcular a rigidez resultante percebida pelo motor, dada por $K_r = 1.86 \times 10^8 N/m$. Nota-se que a máquina não influencia de forma significativa na rigidez percebida pelo motor linear e como a rigidez da máquina (máquina infinitamente rígida) não se altera no decorrer do ensaio a única variação da rigidez deve-se a variação de K_{cp} .

Assim, o sistema mecânico da máquina de fadiga, pode ser modelado por um sistema massa-mola-amortecedor, conforme Figura 3.13, onde a entrada é a força de propulsão (F_p) gerada pelo motor linear e a saída é o deslocamento do cursor (z).

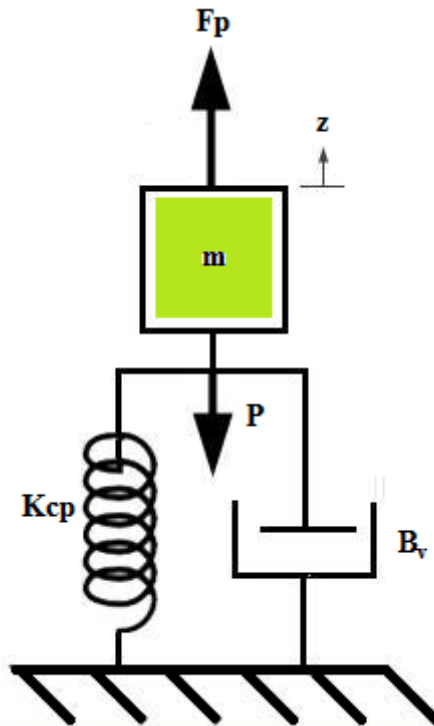


Figura 3.13: Sistema mecânico modelado por um sistema massa-mola-amortecedor.

Assume-se que o comportamento do corpo de prova pode ser modelado pela lei de Hooke:

$$F_{cp} = K_{cp}z, \quad (3.33)$$

sendo K_{cp} a constante da mola que representa a rigidez do corpo de prova, entretanto, esta K_{cp} pode ser variável devido a uma eventual abertura de trinca no corpo de prova durante o ensaio de fadiga ou devido a uma eventual troca do tipo de material do corpo de prova, ver Figura 2.11. O amortecedor representa as perdas existentes no sistema devido ao atrito e B_v representa o coeficiente de atrito viscoso presente em (3.11). Os termos não lineares presentes na força de atrito serão tratados como perturbações. Note que, como considera-se que o motor está montado na posição vertical, a força peso (P) deve ser levada em consideração.

A posição z representa o deslocamento medido através de *clip gauges* (sensores que medem pequenos deslocamentos) no corpo de prova, resultante da força aplicada ao mesmo, como ilustra a Figura 3.14, e pode ser considerado o deslocamento do cursor que está conectado diretamente ao corpo de prova sem a necessidade de mecanismos auxiliares. O deslocamento medido aumenta conforme o ensaio evolui (trinca evolui) o que corresponde a uma redução na rigidez do corpo de prova.

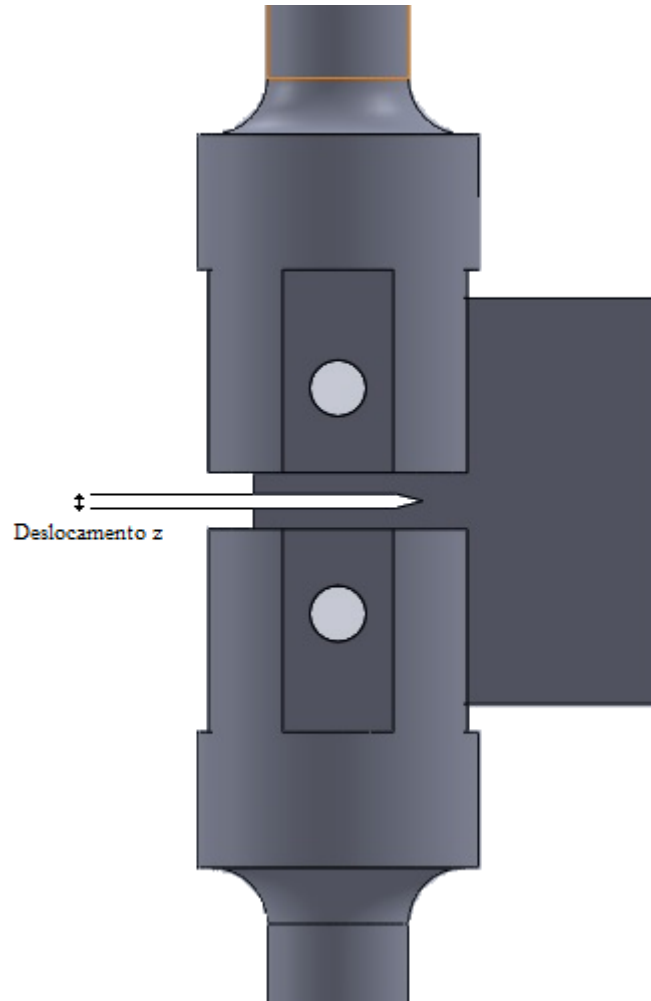


Figura 3.14: Deslocamento medido por sensores do tipo clip gauges.

$$F_p - F_{at} - F_{cp} - P = m\ddot{z} \quad (3.34)$$

sendo:

m a massa do cursor;

F_p a força de propulsão;

F_{cp} a força medida no corpo de prova;

F_{at} a força de atrito viscoso e

P o peso do cursor do motor.

A função de transferência que representa a parte mecânica da máquina de fadiga

pode então ser obtida a partir de (3.34). Escolhendo a posição z e a velocidade \dot{z} como variáveis de estado

$$x_3 = z,$$

$$x_4 = \dot{z},$$

tem-se que:

$$\begin{bmatrix} \dot{x}_3 \\ \dot{x}_4 \end{bmatrix} = \begin{bmatrix} 0 & 1 \\ \frac{-K_{cp}}{m} & \frac{-B_v}{m} \end{bmatrix} \begin{bmatrix} x_3 \\ x_4 \end{bmatrix} + \begin{bmatrix} 0 \\ \frac{1}{m} \end{bmatrix} F_p + \begin{bmatrix} 0 \\ \frac{-P}{m} \end{bmatrix}, \quad (3.35)$$

lembrando que $F_p = K_f i_q = K_f x_2$. Assim a correspondente função de transferência referente ao sistema mecânico, entre F_p e F_{cp} é dada por:

$$G_m(s) = \frac{K_{cp}}{ms^2 + B_v s + K_{cp}}, \quad (3.36)$$

supondo constante a rigidez do corpo de prova.

Em resumo, partindo de (3.24), (3.35) e (3.16), o modelo do PMLSM pode ser descrito pelo seguinte sistema de ordem 4 e *não-linear*:

$$\begin{bmatrix} \dot{x}_1 \\ \dot{x}_2 \end{bmatrix} = \begin{bmatrix} -\frac{R_s}{L_d} & \omega_r \frac{L_q}{L_d} \\ -\omega_r \frac{L_d}{L_q} & -\frac{R_s}{L_q} \end{bmatrix} \begin{bmatrix} x_1 \\ x_2 \end{bmatrix} + \begin{bmatrix} -\frac{1}{L_d} & 0 \\ 0 & \frac{1}{L_q} \end{bmatrix} \begin{bmatrix} u_d \\ u_q \end{bmatrix} + \begin{bmatrix} 0 \\ -\omega_r \frac{\psi_{PM}}{L_q} \end{bmatrix}, \quad (3.37)$$

$$\begin{bmatrix} \dot{x}_3 \\ \dot{x}_4 \end{bmatrix} = \begin{bmatrix} 0 & 1 \\ \frac{-K_{cp}}{m} & \frac{-B_v}{m} \end{bmatrix} \begin{bmatrix} x_3 \\ x_4 \end{bmatrix} + \begin{bmatrix} 0 \\ \frac{K_f}{m} \end{bmatrix} x_2 + \begin{bmatrix} 0 \\ \frac{-P}{m} \end{bmatrix}, \quad (3.38)$$

sendo $x_1 = i_d$, $x_2 = i_q$, $x_3 = z$, $x_4 = \dot{z}$ e $\omega_r = \frac{\pi}{\tau} x_4$. Vale ressaltar que, supondo que o canal direto seja controlado (via u_d) para assegurar que a corrente direta i_d seja nula, o sistema pode ser aproximado pelo seguinte modelo de ordem 3 *linear*:

$$\dot{x}_2 = -\frac{R_s}{L_q} x_2 + \frac{1}{L_d} u_q - \omega_r \frac{\psi_{PM}}{L_q}, \quad (3.39)$$

$$\begin{bmatrix} \dot{x}_3 \\ \dot{x}_4 \end{bmatrix} = \begin{bmatrix} 0 & 1 \\ \frac{-K_{cp}}{m} & \frac{-B_v}{m} \end{bmatrix} \begin{bmatrix} x_3 \\ x_4 \end{bmatrix} + \begin{bmatrix} 0 \\ \frac{K_f}{m} \end{bmatrix} x_2 + \begin{bmatrix} 0 \\ \frac{-P}{m} \end{bmatrix}. \quad (3.40)$$

3.5 Verificação do Modelo via Simulações Numéricas

Partindo de (3.24) e (3.35) é possível construir a planta elétrica e mecânica no ambiente de simulação *MATLAB* conforme apresentado nas Figuras 3.15 e 3.16. Alguns

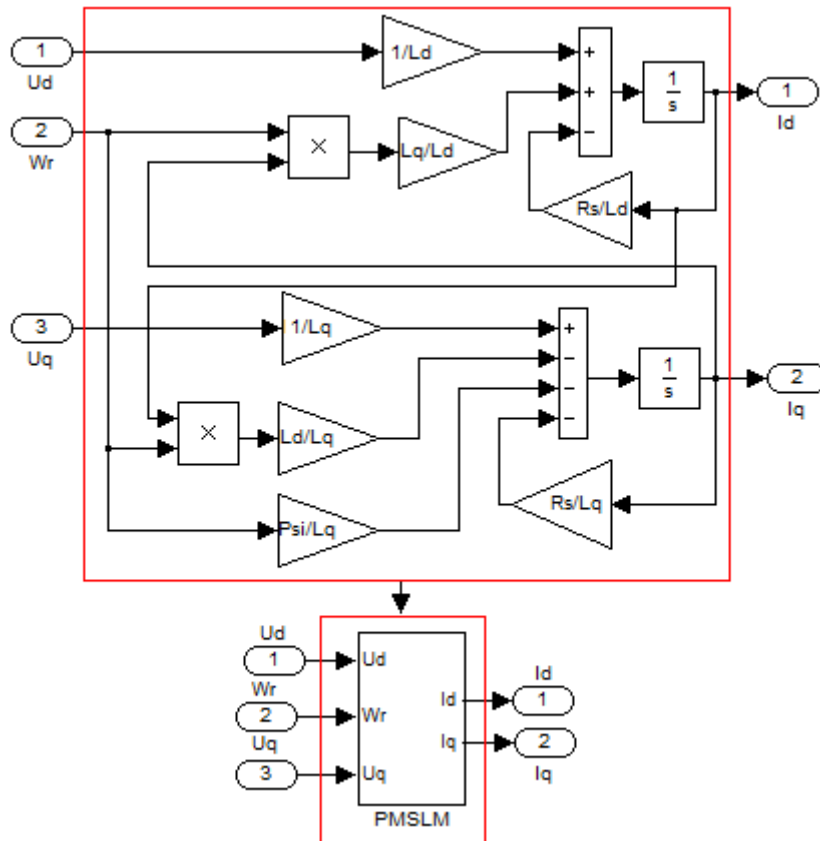


Figura 3.15: Modelo do sistema de elétrico no SIMULINK.

trabalhos utilizam o modelo ilustrado na Figura 3.15. Por exemplo, em acionamento de elevadores através do controle de velocidade de um PMSLM na presença de atrito viscoso [3], em simulações com o controle vetorial do motor composto por malhas de corrente e velocidade, assegurando precisão e estabilidade no controle do sistema [59]. Outro exemplo, é dado no controle direto de força levando em consideração os efeitos de bordas apresentados pelo motor linear [34], no controle adaptativo do PMSLM considerando os efeitos de atrito e *ripple* da força propulsora de modo a torná-lo robusto as perturbações externas foi tratado [60]. A estrutura do controle aplicado nos trabalhos citados está ilustrado na Figura 3.17. Para verificar o desempenho do modelo matemático para motores lineares de ímãs permanentes, algumas simulações foram realizadas utilizando os parâmetros do motor e dos controladores apresentados por alguns autores. Como o controle vetorial para o PMSLM, com parâmetros apresentados na Tabela 3.2 [11].

A Figura 3.18 ilustra a resposta do sistema ao ser aplicado um degrau de velocidade de 1.5 m/s . Percebe-se assim a semelhança tanto no transitório como em regime permanente com os resultados apresentados pelos autores [11]. Na Figura 3.19 pode-se verificar a resposta do sistema quando uma carga de 50 N é aplicada ao motor em $t = 0.25 \text{ s}$ com duração de 0.25 s . Da mesma forma, as Figuras 3.20 e

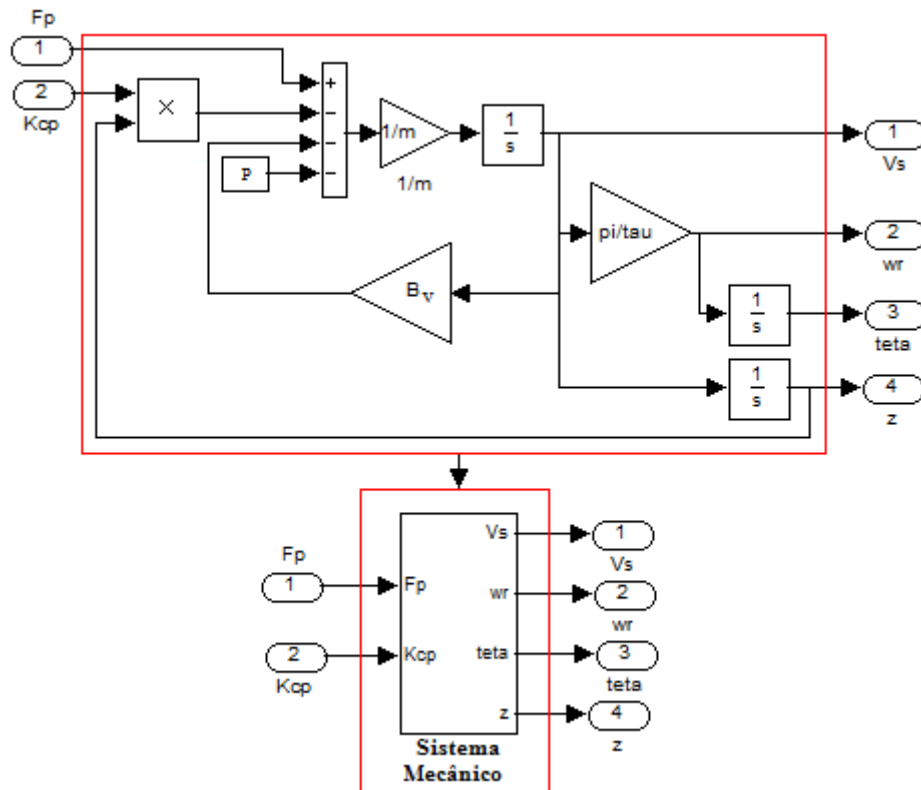


Figura 3.16: Modelo do sistema mecânico no SIMULINK.

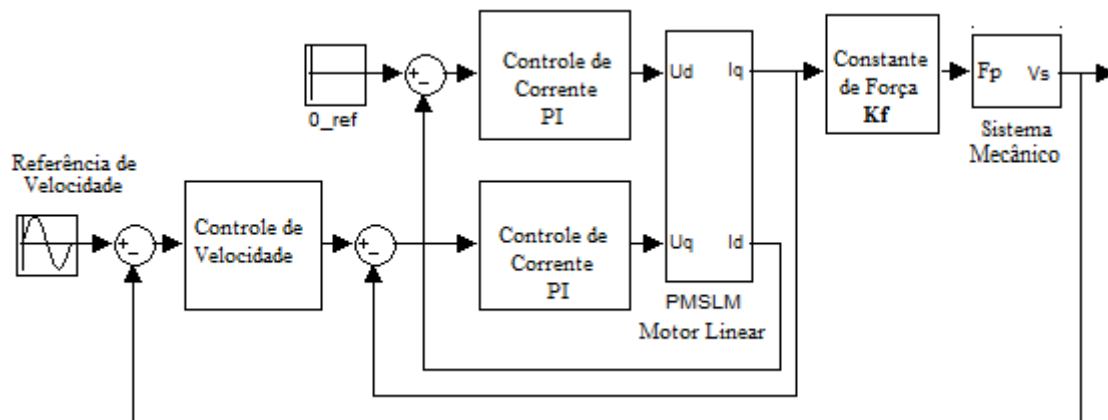


Figura 3.17: Controle de Velocidade do PMSLM.

3.21 revelam uma resposta semelhante no comportamento das correntes i_d e i_q .

Outra simulação foi realizada para verificar os resultados apresentados no controle do PMSLM utilizando um controlador composto por malhas de corrente e velocidade com a finalidade de reduzir os efeitos do *ripple* na força propulsora [12]. Os dados do PMSLM são apresentados na Tabela 3.3 e na Figura 3.22 verifica-se a resposta do sistema quando aplicado um degrau de velocidade de 0.8 [m/s] durante 0.4 segundos, quando um novo degrau é aplicado levando a velocidade para 1.2 [m/s] durante 0.4 segundos e, em seguida, retornando a velocidade para 0.8 [m/s].

Parâmetros do PMLSM	
Resistência de Enrolamento	$R_s = 2.04[\Omega]$
Indutância de Enrolamento	$L_d = L_q = 7[mH]$
Fluxo de Ímã Permanente	$\psi_{PM} = 0.085[Wb]$
Passo polar	$\tau = 33[mm]$
Massa do Cursor	$m = 3 [kg]$
Coefficiente de Atrito Viscoso	$B = 0.2 [N.m/s]$
Carga	50 [N]
Kp_Id	2000
Ki_Id	15
Kp_Iq	10000
Ki_Iq	1000
Kp_vs	500
Ki_vs	50
Referência de Velocidade	1.5[m/s]

Tabela 3.2: Coeficientes do controle de velocidade de um PMLSM [11].

Na Figura 3.23 verifica-se o comportamento da força propulsora e os picos de força em 0.4 e 0.8 segundos quando da mudança dos patamares de velocidade.

Parâmetros do PMLSM	
Resistência de Enrolamento	$R_s = 0.75[\Omega]$
Indutância de Enrolamento	$L_d = L_q = 0.85[mH]$
Fluxo de Ímã Permanente	$\psi_{PM} = 103.9[mWb]$
Passo polar	$\tau = 30[mm]$
Massa do Cursor	$m = 2 [kg]$
Kp_Id	4
Ki_Id	400
Kp_Iq	4
Ki_Iq	400
Kp_vs	0.15
Ki_vs	6
Referência de Velocidade	1.2 [m/s]

Tabela 3.3: Coeficientes de um PMLSM [12].

Em [13], os autores apresentam o controle do PMLSM com o mesmo intuito de reduzir o *ripple* na força propulsora de saída utilizando, para tanto, controladores com malha de corrente e velocidade. Os parâmetros do motor são apresentados na Tabela 3.4 e pode-se verificar na Figura 3.24 a resposta do sistema quando um degrau de velocidade de 5 m/s é aplicado. Na Figura 3.25 verifica-se a resposta do sistema quando uma carga de 10 N foi aplicada ao motor.

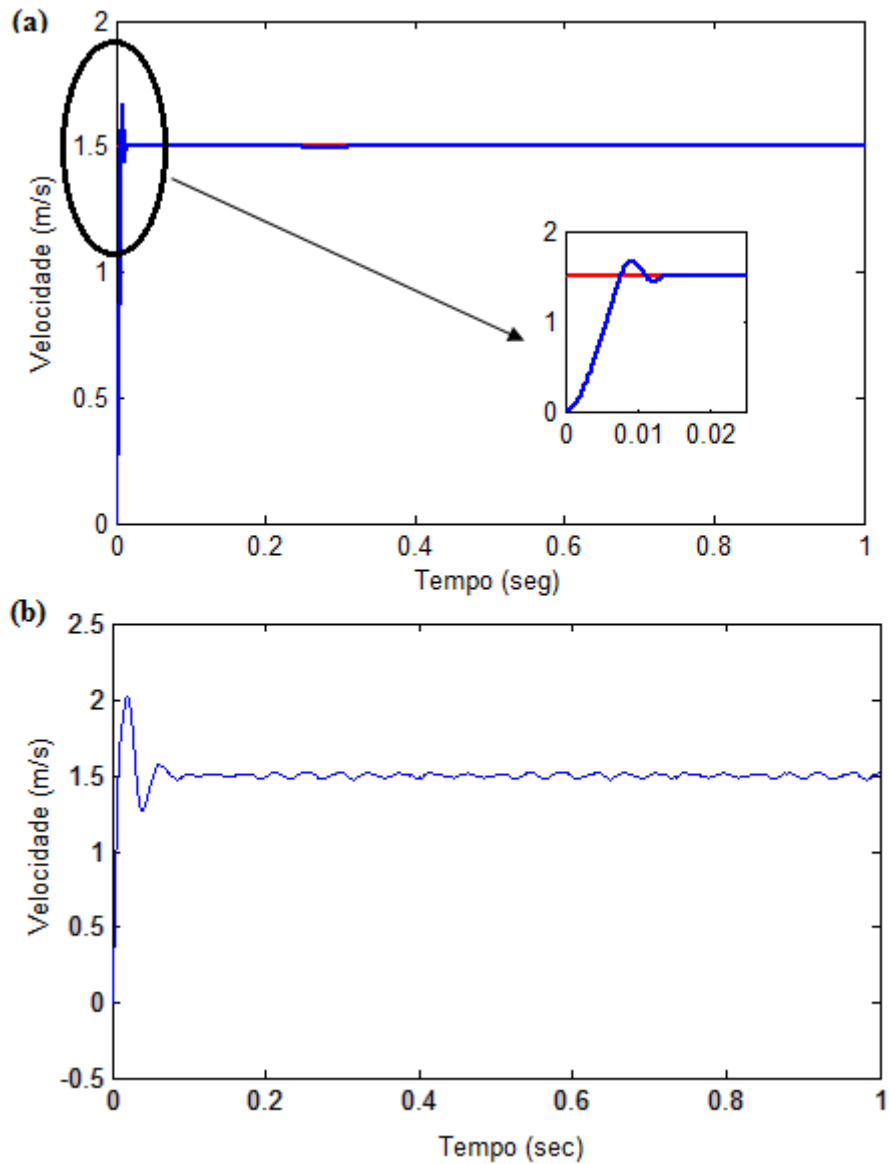
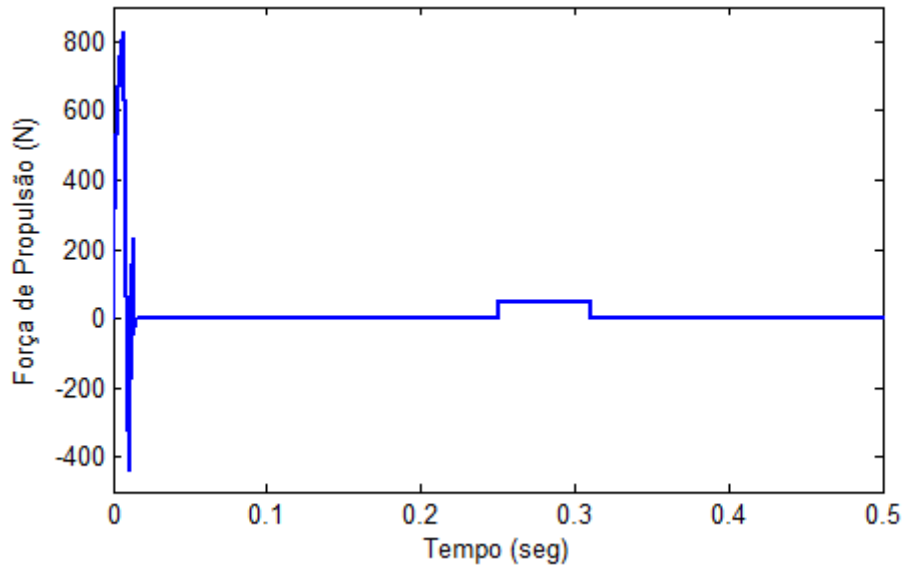


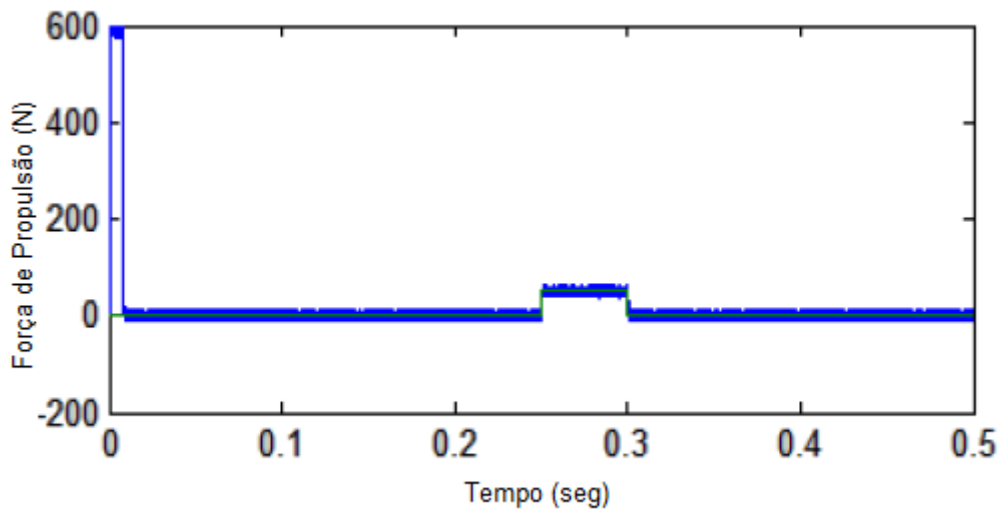
Figura 3.18: Resposta a um degrau de velocidade de 1.5 [m/s]: a) resultado do modelo proposto e b) resultados apresentados em [11].

3.6 Conclusões

Nas simulações apresentadas na seção anterior, verificou-se que o modelo matemático apresenta resultados semelhantes aos dos trabalhos analisados, permitindo assim o desenvolvimento de um controlador para o PMLSM, visando sua aplicação em máquinas de ensaio de materiais por fadiga, onde a força propulsora seja mantida dentro da margem de 2% de erro exigido por normatização.

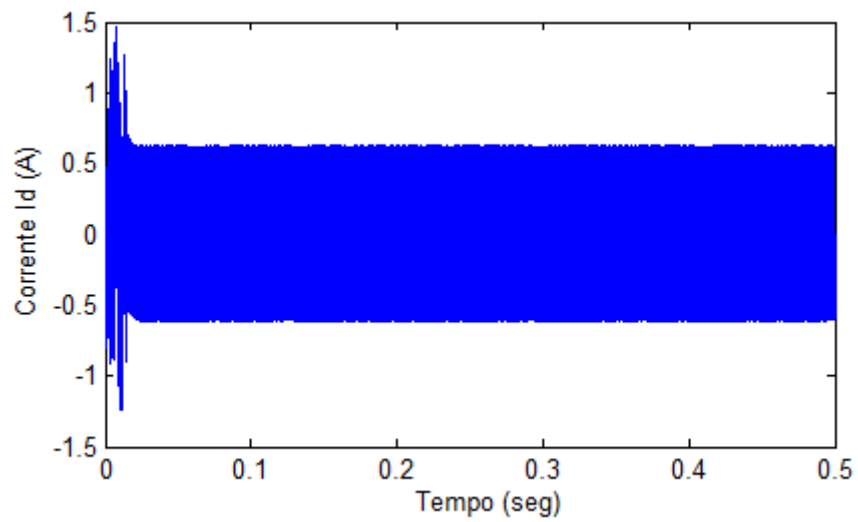


(a)

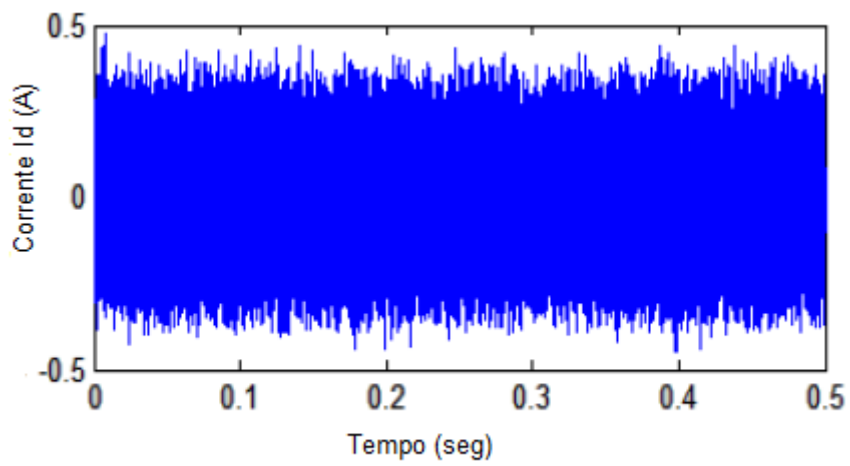


(b)

Figura 3.19: Força de propulsão. Sistema com uma carga de 50 N aplicada por 0.25 segundos: a) resultado do modelo proposto e b) resultados apresentados em [11].



(a)



(b)

Figura 3.20: Corrente do eixo direto: a) corrente i_d do modelo proposto e b) corrente i_d apresentada em [11].

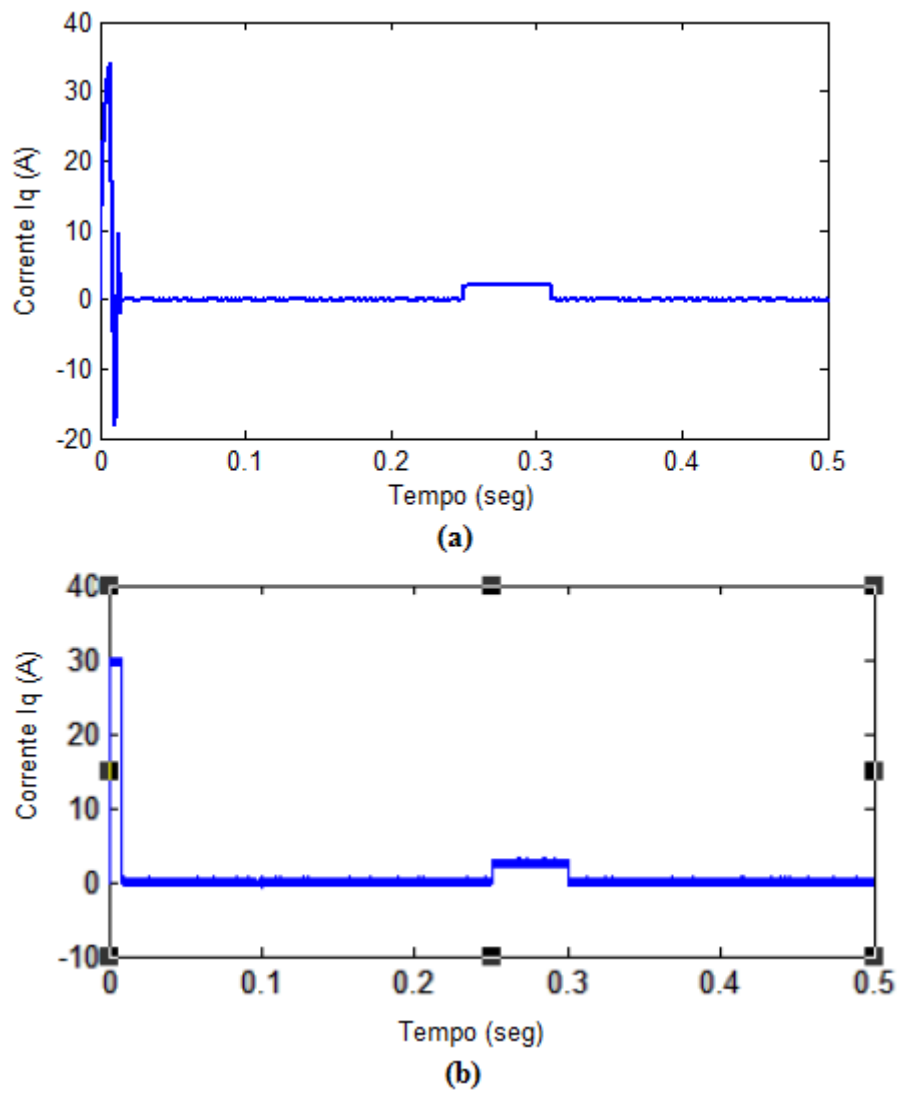
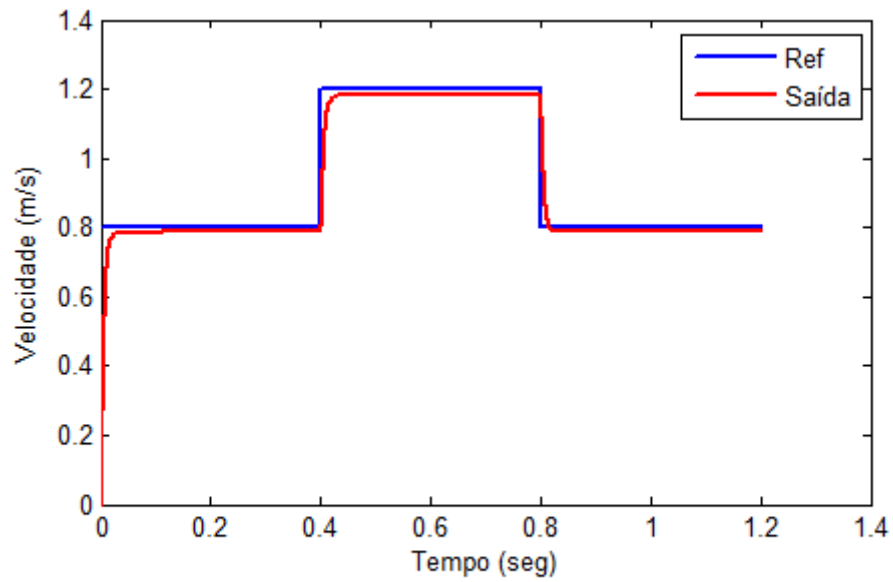
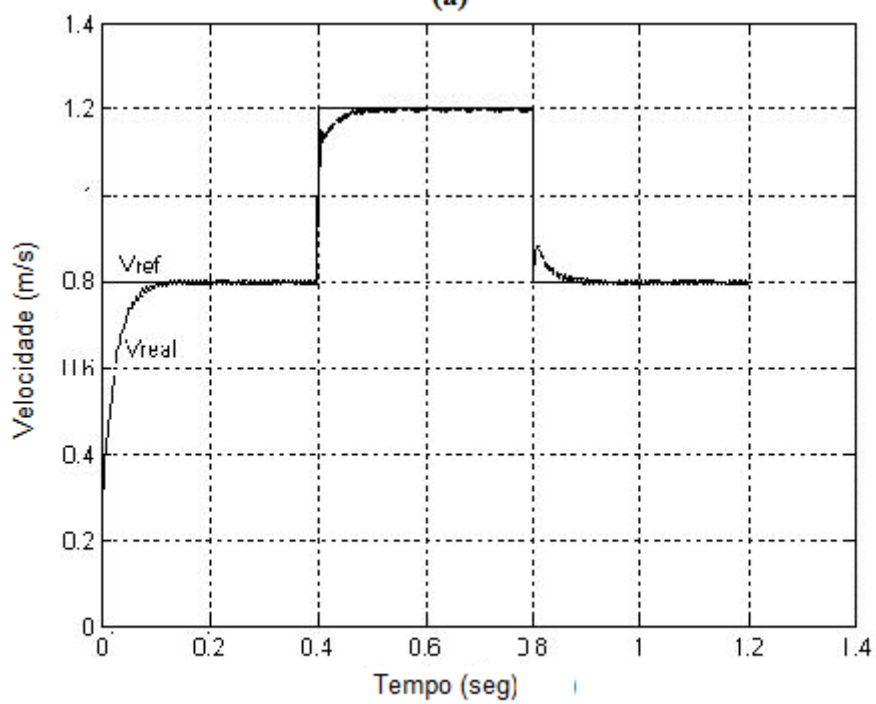


Figura 3.21: Corrente do eixo em quadratura: a) corrente i_q do modelo proposto e b) corrente i_q apresentada em [11].

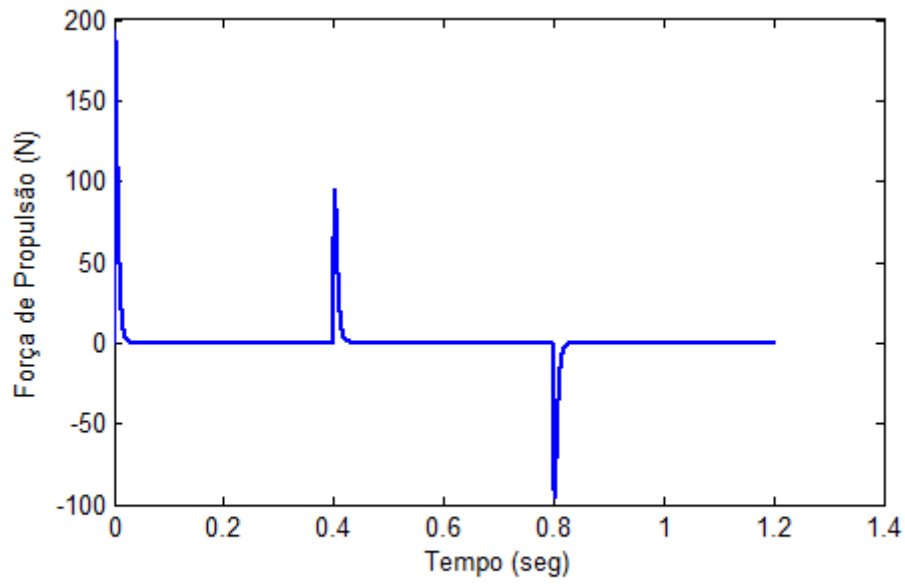


(a)

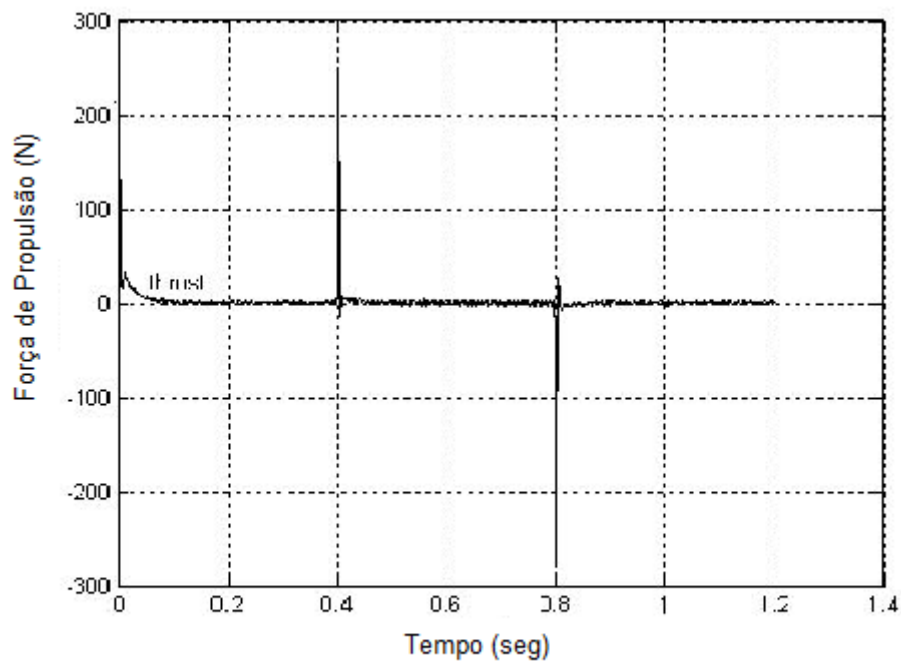


(b)

Figura 3.22: Velocidade do cursor: a) resultado do modelo proposto e b) resultados apresentados em [12].



(a)

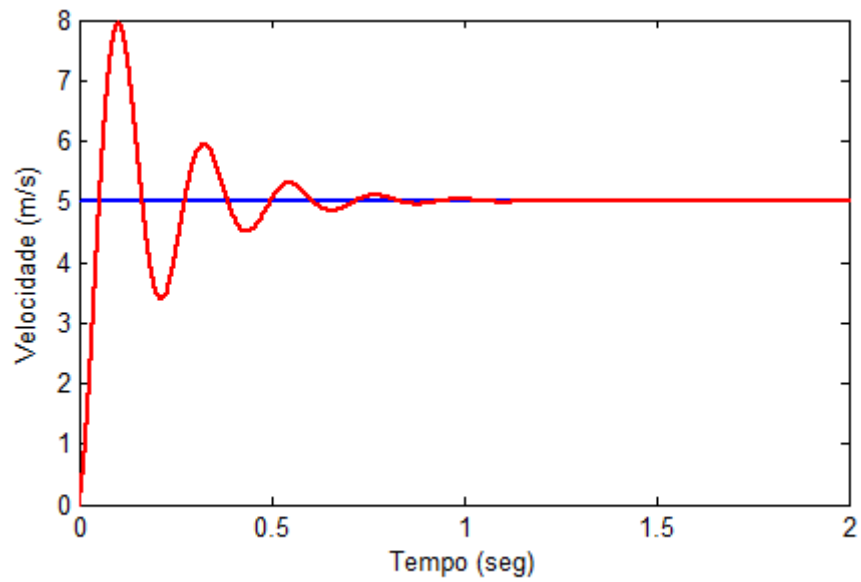


(b)

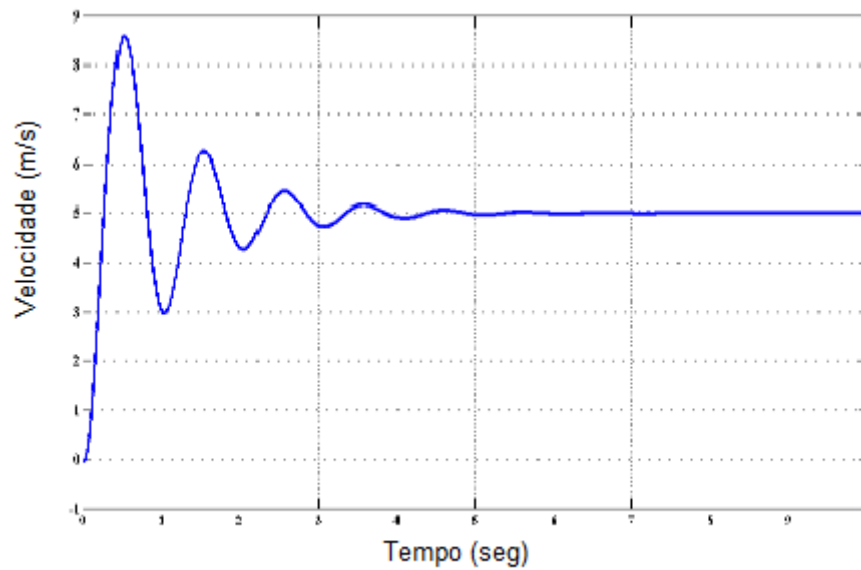
Figura 3.23: Força de propulsão: a) resultado do modelo proposto e b) resultados apresentados em [12].

Parâmetros do PMLSM	
Resistência de Enrolamento	$R_s = 2.1[\Omega]$
Indutância de Enrolamento	$L_d = L_q = 3.05[mH]$
Fluxo de Ímã Permanente	$\psi_{PM} = 0.1391[Wb]$
Passo polar	$\tau = 40[mm]$
Carga	10 [N]
Massa do Cursor	m = 1.5 [kg]
Coefficiente de Atrito Viscoso	B = 0.1 [N.m/s]
Kp_Id	4
Ki_Id	400
Kp_Iq	4
Ki_Iq	400
Kp_vs	0.15
Ki_vs	6
Referência de Velocidade	1[m/s]

Tabela 3.4: Coeficientes do PMLSM apresentados em [13].

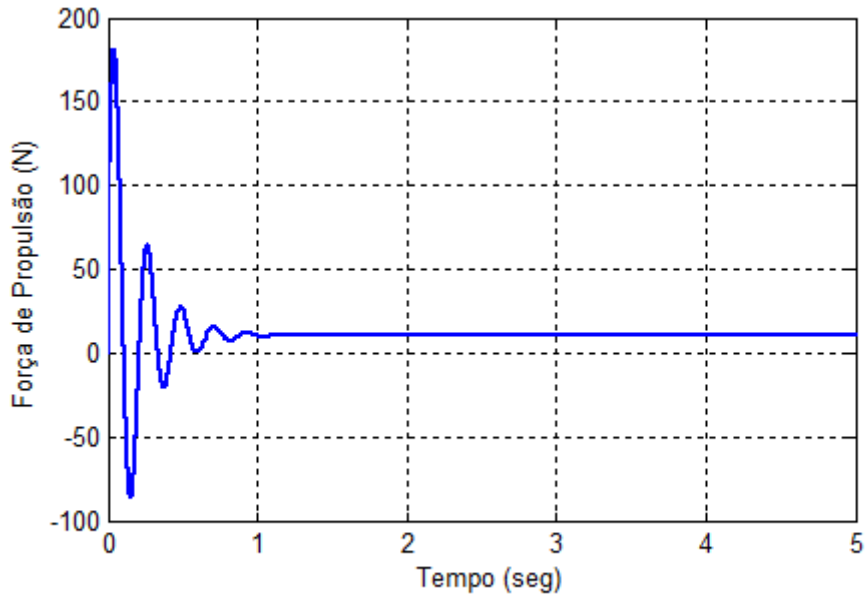


(a)

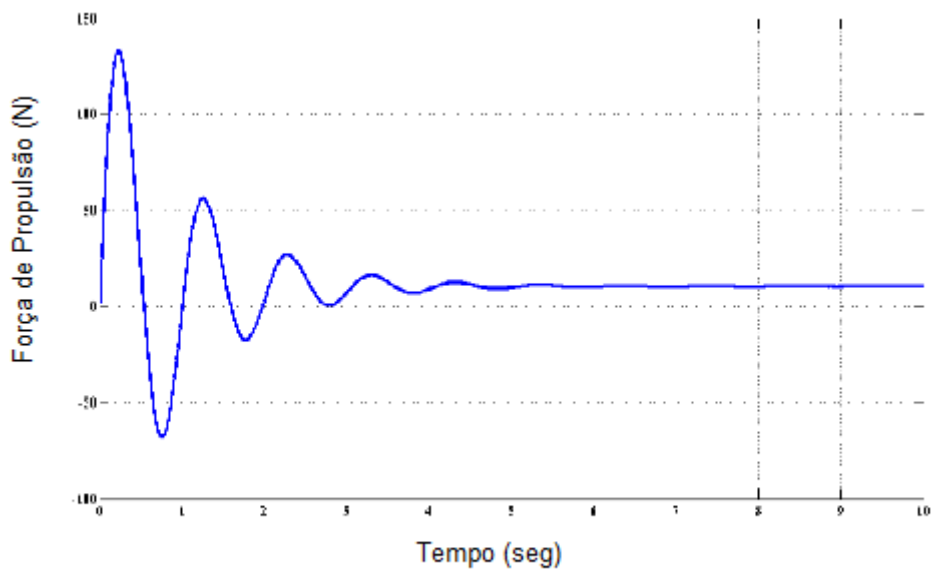


(b)

Figura 3.24: Velocidade do cursor: a) resultado do modelo proposto e b) resultados apresentados em [13].



(a)



(b)

Figura 3.25: Força de propulsão: a) resultado do modelo proposto e b) resultados apresentados em [13].

Capítulo 4

Controle para Ensaio de Fadiga

Este capítulo apresenta resultados de simulações numéricas que ilustram o desempenho em malha fechada do controle de força para ensaio de fadiga. Considera-se o modelo matemático completo da máquina de fadiga e principais não linearidades intrínsecas ao motor linear.

Para os resultados de simulação deste capítulo, utilizou-se os parâmetros do motor comercial da SIEMENS modelo *1FN6024-1LG17-0KA*, apresentado na Tabela 4.1.

Parâmetros do PMLSM comercial da Siemens	
Resistência de Enrolamento	$R_s = 0.37[\Omega]$
Indutância de Enrolamento	$L_d = L_q = 0.0115[H]$
Fluxo de Ímã Permanente	$\psi_{PM} = 0.088[Wb]$
Passo polar	$\tau = 2.5[mm]$
Massa do Cursor	$m = 7.96 [kg]$
Coefficiente de Atrito Viscoso	$B = 0.2 [N.m/s]$

Tabela 4.1: Coeficientes do PMLSM Comercial.

4.1 Considerações Preliminares sobre o Modelo do Sistema: Desprezando a Dinâmica Elétrica

Para avaliar a influência da dinâmica elétrica do motor e do acoplamento entre as correntes direta e em quadratura, considere inicialmente o motor PLMSM controlado pelos três controladores Proporcionais e Integrais (PI), dois para corrente e um para velocidade, ilustrados na Figura 4.1. A dinâmica elétrica do motor é representada no espaço de estados por (3.24) e repetida a seguir por conveniência:

$$\begin{bmatrix} \dot{x}_1 \\ \dot{x}_2 \end{bmatrix} = \begin{bmatrix} -\frac{R_s}{L_d} & \omega_r \frac{L_q}{L_d} \\ -\omega_r \frac{L_d}{L_q} & -\frac{R_s}{L_q} \end{bmatrix} \begin{bmatrix} x_1 \\ x_2 \end{bmatrix} + \begin{bmatrix} -\frac{1}{L_d} & 0 \\ 0 & \frac{1}{L_q} \end{bmatrix} \begin{bmatrix} u_d \\ u_q \end{bmatrix} + \begin{bmatrix} 0 \\ -\omega_r \frac{\psi_{PM}}{L_q} \end{bmatrix} \quad (4.1)$$

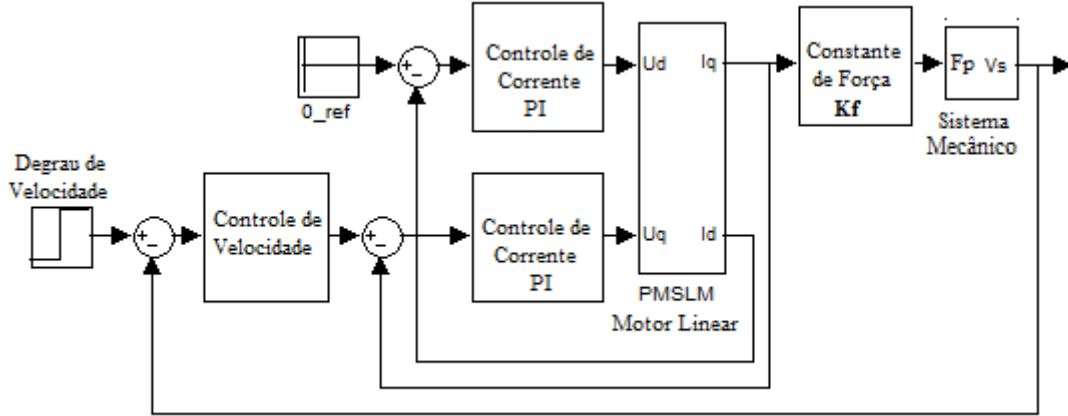


Figura 4.1: Motor PLMSM em malha fechada: três controladores do tipo PI.

Vale mencionar que o controle *PI* para a corrente i_d , regula a mesma para zero, desacoplando assim a corrente i_q da corrente i_d . Considerando este desacoplamento ($i_d = 0$), o motor PLMSM pode ser modelado de acordo com a Figura 4.2, tendo como entrada a tensão em quadratura u_q e como saída a velocidade (ou a força). Para o caso de ensaios de fadiga, em geral, o corpo de prova apresenta rigidez elevada.

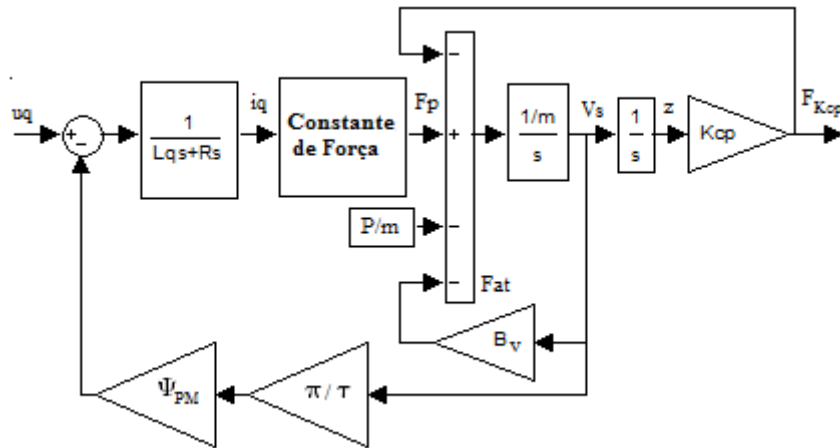


Figura 4.2: Modelo do motor PLMSM considerando a corrente direta nula ($i_d = 0$). A dinâmica da corrente em quadratura torna-se independente de i_d .

Isto resulta em um sistema com deslocamentos (z) na ordem de micrômetros. Além disso, a velocidade linear é baixa. Note que para baixas velocidades de operação ($w_r = 0$), o que ocorre no caso de ensaio de fadiga, a dinâmica das correntes direta ($x_1 = i_d$) e em quadratura ($x_2 = i_q$) tornam-se *completamente* desacoplada e pode ser descrita na forma:

$$\begin{bmatrix} \dot{x}_1 \\ \dot{x}_2 \end{bmatrix} = \begin{bmatrix} -\frac{R_s}{L_d} & 0 \\ 0 & -\frac{R_s}{L_q} \end{bmatrix} \begin{bmatrix} x_1 \\ x_2 \end{bmatrix} + \begin{bmatrix} -\frac{1}{L_d} & 0 \\ 0 & \frac{1}{L_q} \end{bmatrix} \begin{bmatrix} u_d \\ u_q \end{bmatrix}, \quad (4.2)$$

ou, de forma equivalente,

$$\dot{x}_1 = -\frac{R_s}{L_d}x_1 + \frac{1}{L_d}u_d, \quad (4.3)$$

$$\dot{x}_2 = -\frac{R_s}{L_q}x_2 + \frac{1}{L_q}u_q. \quad (4.4)$$

Sendo assim, a dinâmica elétrica pode ser representada apenas por um sistema de primeira ordem com função de transferência entre a tensão de quadratura (u_q) e a corrente de quadratura (i_q) dada por:

$$G_{e1}(s) = \frac{i_q(s)}{u_q(s)} = \frac{1}{L_q s + R_s}. \quad (4.5)$$

Agregando-se a dinâmica da parte mecânica, descrita em (3.35) e (3.27), a função de transferência entre a tensão de quadratura (u_q) e a velocidade (v_s) de deslocamento do curso do motor é dada por

$$G(s) = \frac{v_s(s)}{u_q(s)} = \frac{K_f}{L_q s + R_s} \frac{s}{ms^2 + B_v s + K_{cp}}. \quad (4.6)$$

Além disso, como em geral, os motores lineares comerciais possuem acionadores que controlam a malha de corrente, é razoável considerar a possibilidade de desprezar a dinâmica elétrica do motor. Neste caso, a função de transferência (4.6) é dada por:

$$G(s) = \frac{v_s(s)}{u_q(s)} = \frac{K_f}{R_s} \frac{s}{ms^2 + B_v s + K_{cp}}. \quad (4.7)$$

Neste caso, de acordo com a Figura 4.2, o modelo do motor passa a ser ilustrado pela Figura 4.3. Aplicando-se um degrau de velocidade ($1[m/s]$) o cursor do motor

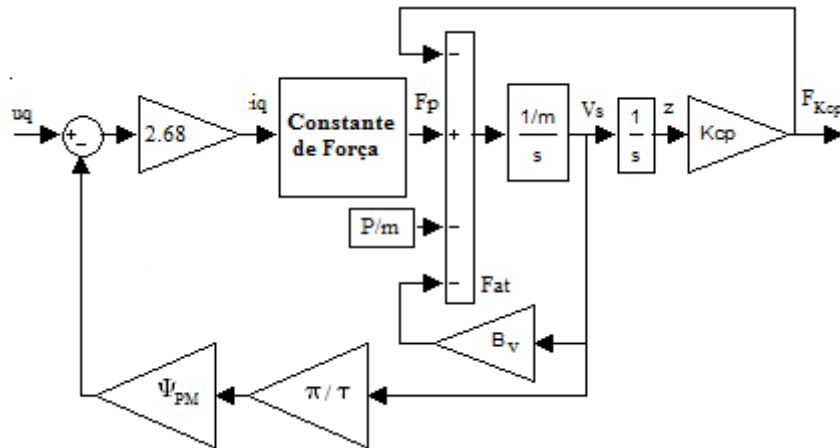


Figura 4.3: Modelo do motor PLMSM considerando a corrente direta nula ($i_d = 0$) e negligenciando a dinâmica elétrica. A dinâmica da corrente em quadratura torna-se independente de i_d .

PLMSM desloca-se de acordo com a Figura 4.4, de onde pode-se verificar que o sistema em malha fechada comporta-se aproximadamente como um integrador simples, para os três casos mencionados: (i) modelo completo (3.24)–(3.35) com acoplamento entre as correntes direta e em quadratura, (ii) modelo sem acoplamento ($w_r = 0$) e (iii) modelo sem acoplamento e com dinâmica elétrica desprezada.

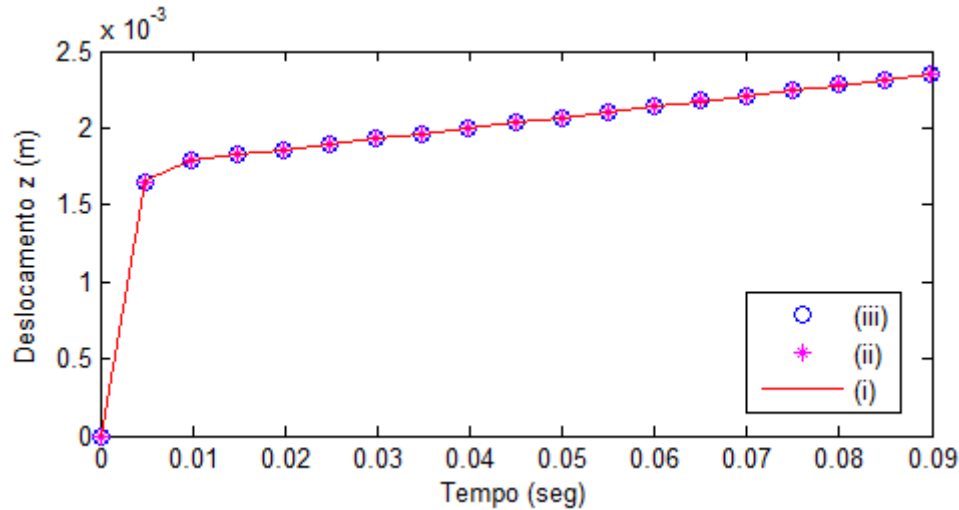


Figura 4.4: Resposta a um degrau de velocidade. Posição do cursor para: (i) modelo completo (3.24)–(3.35) com acoplamento entre as correntes direta e em quadratura, (ii) modelo sem acoplamento ($w_r = 0$) e (iii) modelo sem acoplamento e com dinâmica elétrica desprezada.

4.2 Avaliação de Estratégias para o Controle de Força

Nesta seção assume-se que a corrente direta do motor linear (i_d) está regulada em zero por um controlador PI que gera a tensão direta (u_d) e utiliza a realimentação da corrente i_d . Para gerar o sinal de controle u_q (tensão em quadratura), serão avaliados esquemas de controle que utilizam apenas realimentação de força.

Controle Proporcional e Planta sem Dinâmica Elétrica

Como projeto preliminar para o controle de força, será considerada a planta com dinâmica elétrica desprezada e com dinâmica da corrente em quadratura desacoplada da corrente direta. Neste caso, a planta da Figura 4.3 apresenta dois pólos estáveis e um simples controle proporcional obviamente estabiliza o sistema em malha fechada de acordo com o lugar das raízes ilustrado na Figura 4.5. O desempenho em malha fechada do controlador proporcional ($C_1(s) = 0.008$) pode ser observado na Figura 4.6. Nota-se que uma simples ação proporcional não é suficiente para que a força aplicada ao corpo de prova possa rastrear a referência de força desejada, a

menos que valores excessivos de controle (ganho alto) sejam permitidos. Evidentemente, para assegurar rastreamento neste caso torna-se necessário incluir um termo direto no controle (*feedforward*) que seja função das derivadas do sinal de referência de força. Por outro lado, qualquer atraso na malha de controle, como por exemplo

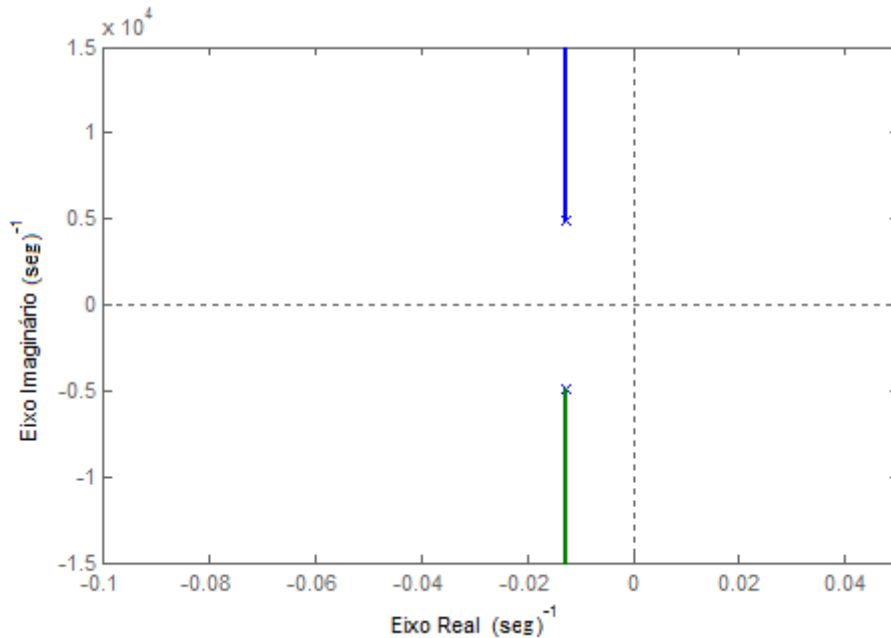


Figura 4.5: Lugar das raízes para planta com dinâmica elétrica desprezada e com dinâmica da corrente em quadratura desacoplada da corrente direta.

a dinâmica elétrica do motor que foi inicialmente desprezada, leva à instabilidade. Assim, torna-se necessário avaliar uma nova estratégia de controle para atingir o desempenho almejado.

Controle PID e Planta sem Dinâmica Elétrica

O controlador proporcional é então substituído por um controlador PID (proporcional, integral e derivativo), considerando a mesma planta ilustrada na Figura 4.3. Inicialmente, ainda com a dinâmica elétrica sendo desconsiderada, o controlador PID foi sintonizado utilizando a ferramenta *sisotool* do Matlab/Simulink e possui a seguinte função de transferência:

$$C_2(s) = \frac{0.86377(s + 4198)(s + 491.3)}{s(s + 1.192 \times 10^5)}. \quad (4.8)$$

O correspondente lugar das raízes está ilustrado na Figura 4.7. O desempenho em malha fechada pode ser observado na Figura 4.8. Nota-se que o controlador PID foi suficiente para controlar o sistema de forma que a força aplicada ao corpo de prova possa rastrear a referência de força com frequência de 10 [Hz], respeitando os critérios de 2% de erro exigidos pela norma. Como apresentado nas soluções comerciais, as

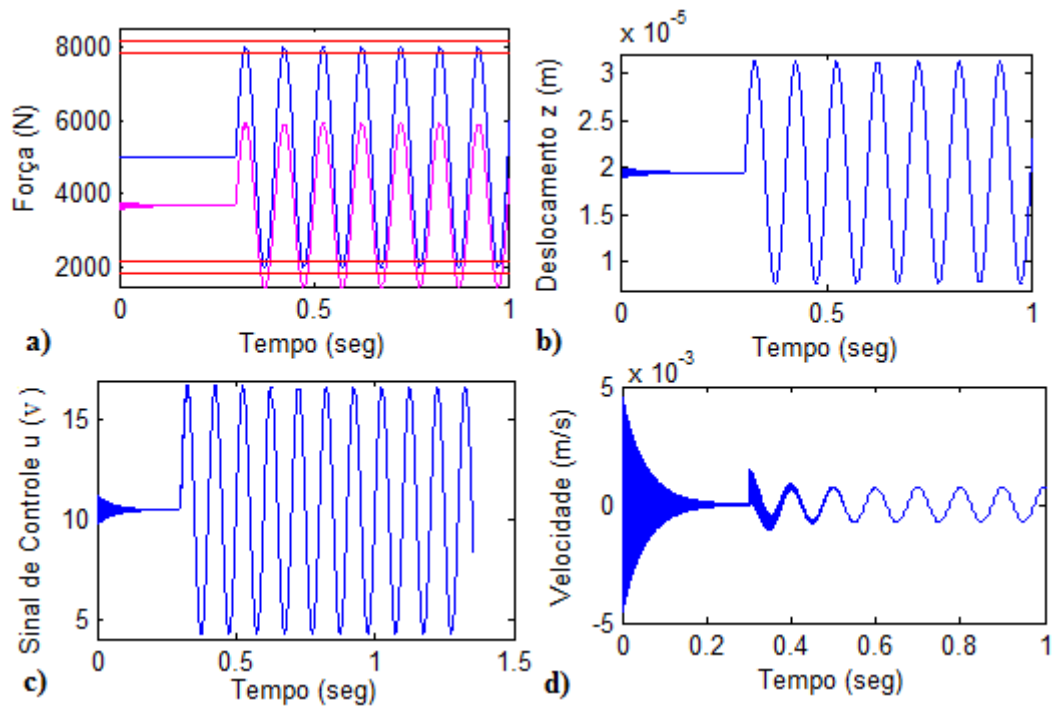


Figura 4.6: Resposta do sistema em malha fechada com ação de controle proporcional: a) força aplicada ao corpo de prova; b) posição do cursor no motor linear; c) sinal de controle u_q (tensão em quadratura) e d) velocidade do motor linear.

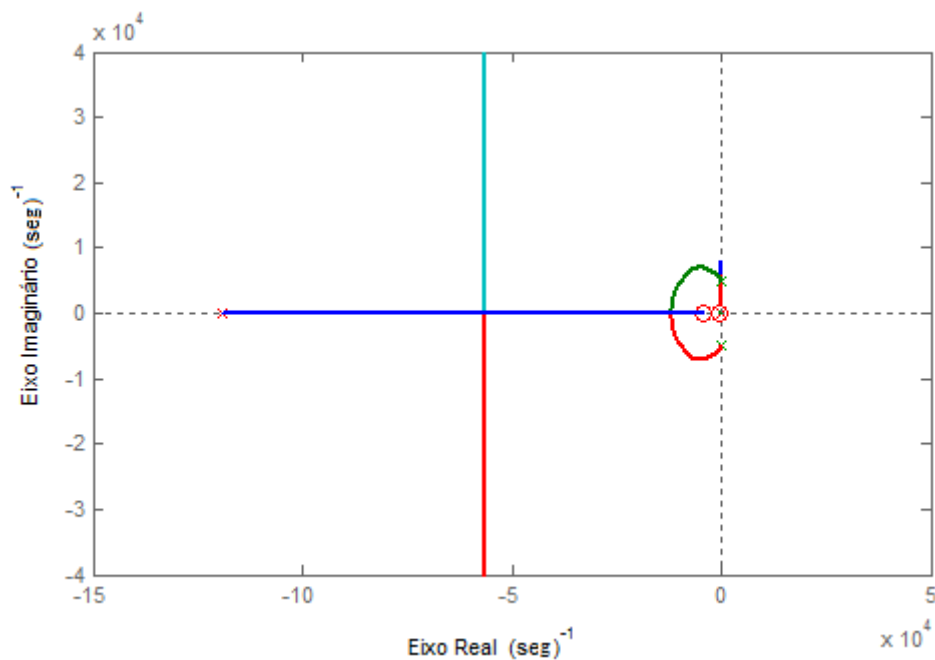


Figura 4.7: Lugar das raízes para planta com dinâmica elétrica desprezada, com dinâmica da corrente em quadratura desacoplada da corrente direta e com o controlador PID.

máquinas de fadiga acionadas por motor linear podem atingir frequências de 50 [Hz] e, por isso, a simulação foi repetida para se verificar o desempenho do sistema nessas

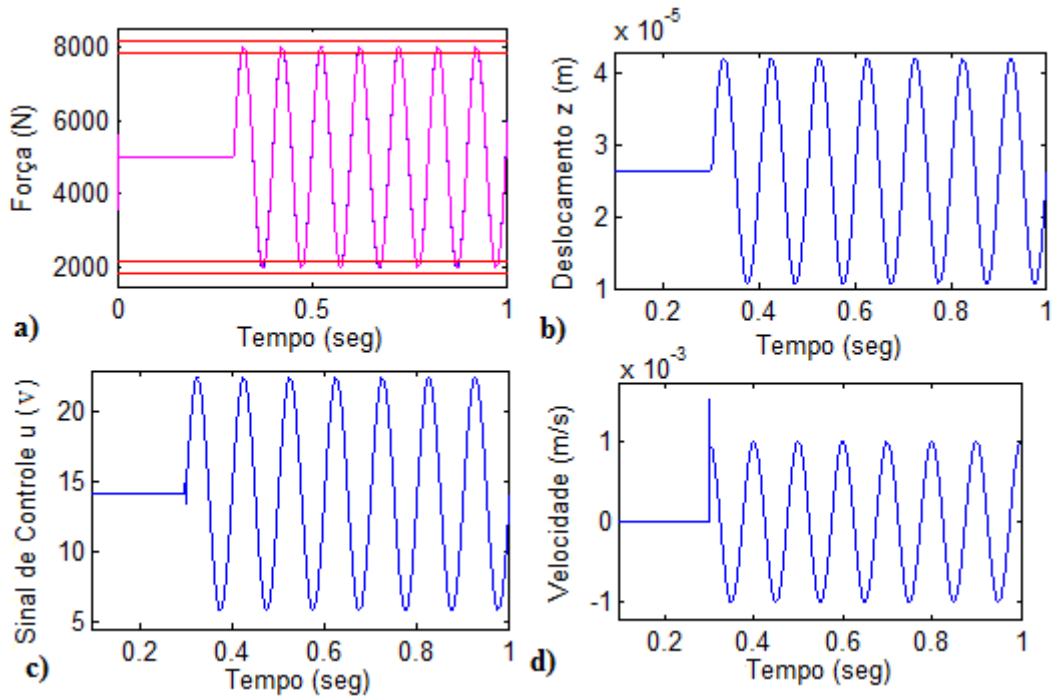


Figura 4.8: Resposta do sistema sob ação do controlador PID com frequência de 10 [Hz]: a) força aplicada ao corpo de prova; b) posição do cursor no motor linear; c) sinal de controle u_q (tensão em quadratura) e d) velocidade do motor linear.

condições. O resultado, ilustrado na Figura 4.9, mostra que apesar da força aplicada ao corpo de prova não rastrear perfeitamente a referência, a resposta obtida ainda mantém a força aplicada dentro da exigência de 2% de erro, e assim, tornando-se uma proposta viável para o controle da máquina de fadiga.

Controle PID e Planta com Dinâmica Elétrica

Ao adicionar a dinâmica elétrica do motor linear (4.5), considerando ainda o controlador PID proposto em (4.8), o sistema apresenta uma resposta instável para ganho alto como ilustra o correspondente lugar das raízes ilustrado na Figura 4.10. Assim, ao considerar a dinâmica do motor percebe-se que controlador PID não é capaz de estabilizar o sistema.

Controle LQG e Planta com Dinâmica Elétrica

Assim, utilizando novamente a ferramenta *sisotool* do Matlab/Simulink, um controlador baseado em síntese de controle LQG (*Linear Quadratic Gaussian Control*) foi sintonizado, apresentando a seguinte função de transferência:

$$C_3(s) = \frac{181010.4(s+1)(s^2 + 2542s + 1.507 \times 10^7)}{s(s + 2.17 \times 10^4)(s^2 + 1.571 \times 10^4s + 3.863 \times 10^8)}. \quad (4.9)$$

A planta em conjunto com o controlador proposto, descrito em (4.9), apresenta uma razoável margem de estabilidade como ilustra o correspondente lugar das raízes apre-

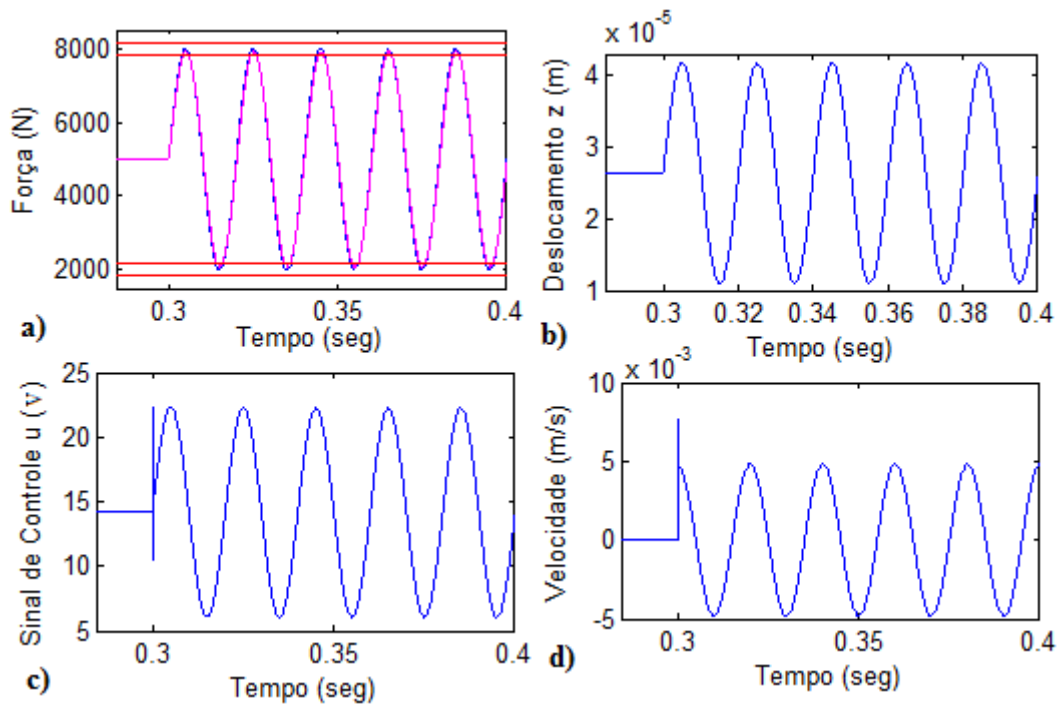


Figura 4.9: Resposta do sistema sob ação do controlador PID com frequência de 50 [Hz]: a) força aplicada ao corpo de prova; b) posição do cursor no motor linear; c) sinal de controle u_q (tensão em quadratura) e d) velocidade do motor linear.

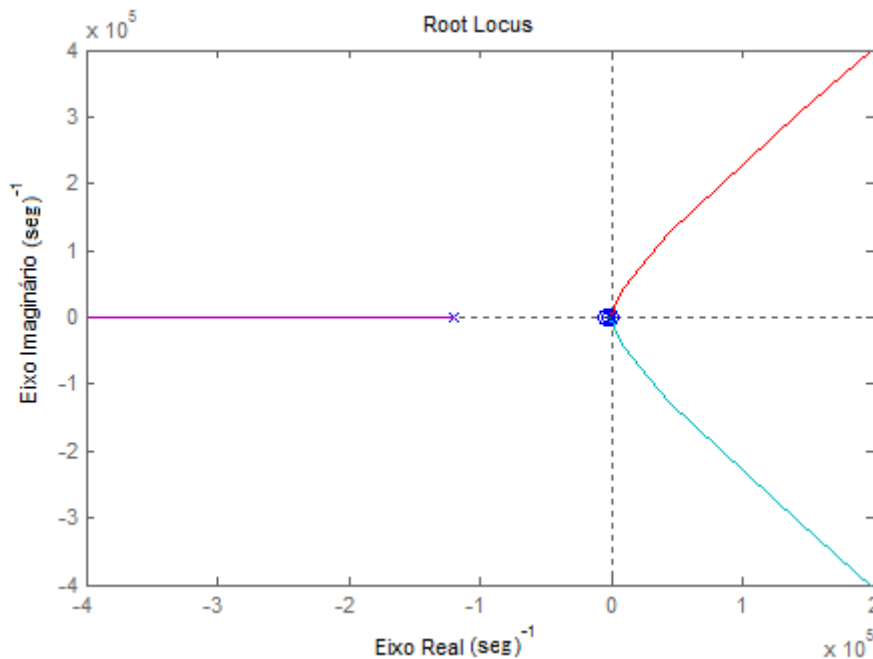


Figura 4.10: Lugar das raízes do sistema com o controlador PID considerando a dinâmica elétrica do motor.

sentado na Figura 4.11. Entretanto, ganhos altos podem instabilizar a planta em malha fechada. A simulação foi realizada escolhendo ganhos adequados de modo a manter o sistema estável. A Figura 4.12 apresenta os resultados obtidos, indicando

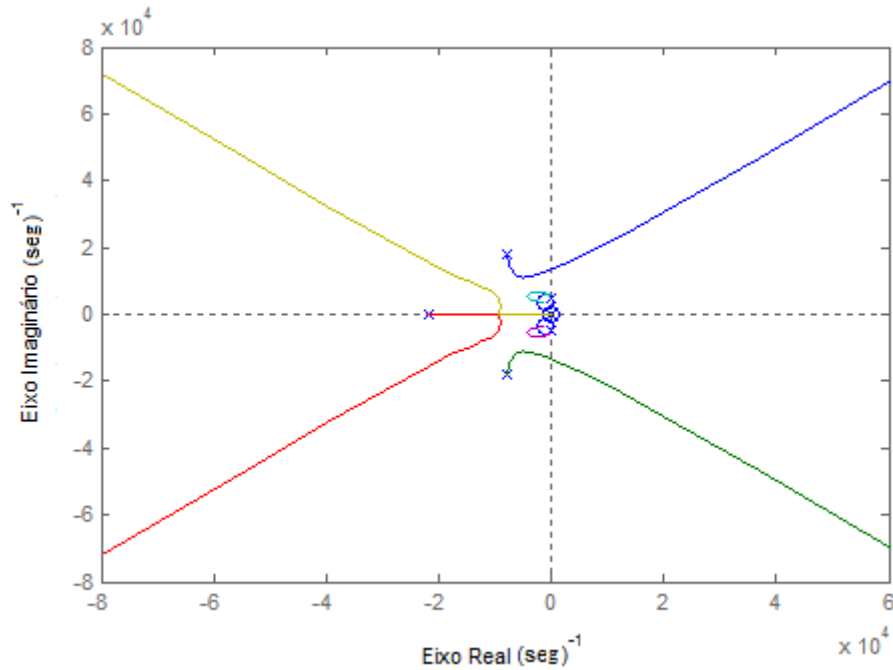


Figura 4.11: Lugar das raízes do sistema com o controlador LQG considerando a dinâmica elétrica do motor.

que o controlador proposto é capaz de estabilizar o sistema e assegura o rastreamento da força aplicada ao corpo de prova respeitando a norma de 2%. A Figura 4.13 apresenta a resposta do sistema para uma referência de força de 50[Hz] e o controlador apresenta resultado satisfatório mantendo a força aplicada dentro da margem de qualidade.

Deve-se destacar, que o controlador (4.9) assegura o rastreamento para a planta completa, ou seja, com o termo não linear (produto da velocidade pelas correntes direta e em quadratura e com acoplamento entre as correntes direta e em quadratura).

4.2.1 Rigidez do Corpo de Prova Variante no Tempo

Com o objetivo final de controlar a força aplicada ao corpo de prova, propõe-se um laço de força que será afetado pela variação da rigidez K_{cp} do corpo de prova. Portanto, o cálculo e a monitoração deste valor torna-se extremamente importante no desenvolvimento de um software para o controle do ensaio de fadiga e também para se obter um bom desempenho do motor.

Entretanto, considerando que a rigidez do corpo de prova varia lentamente ao decorrer do ensaio, como pode-se perceber na Figura 4.14, necessita-se de vários ciclos de carga para que ocorra uma pequena variação em seu valor. Variar o valor de K_{cp} dentro de uma faixa linear torna-se útil para verificar a eficiência do controlador em manter a força aplicada ao corpo de prova dentro da faixa de qualidade exigida.

Deste modo, dado o valor calculado da rigidez de $K_{cp} = 1.897 \times 10^8$ [N/m],

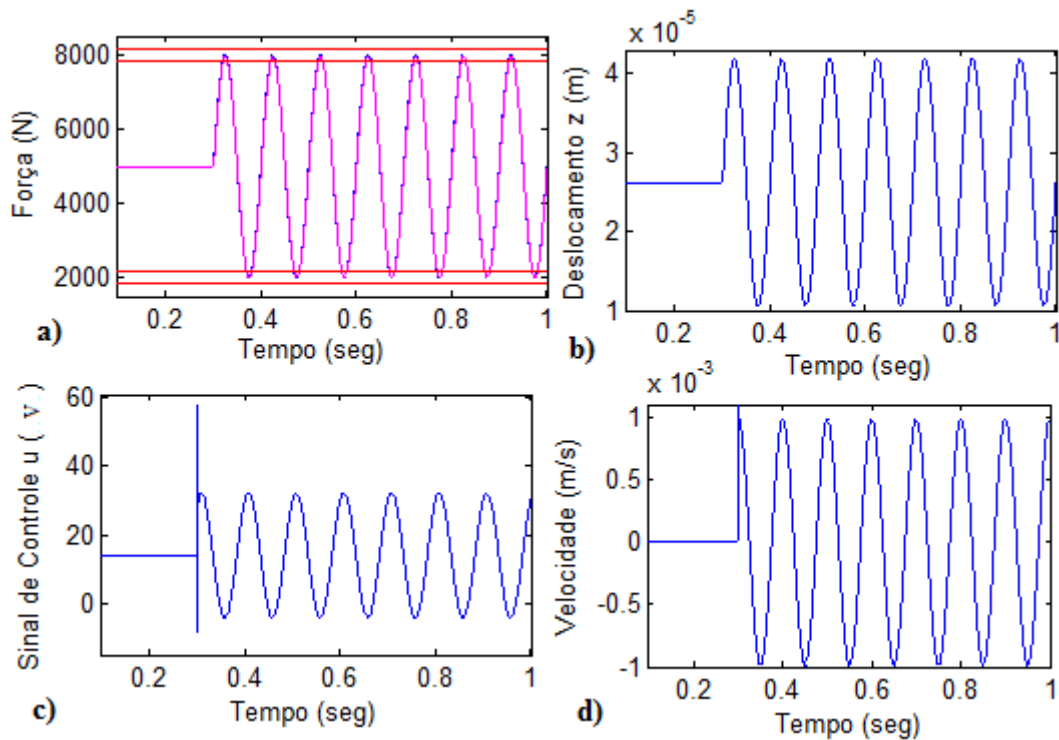


Figura 4.12: Resposta do sistema sob ação do controlador LQG com frequência de 10 [Hz]: a) força aplicada ao corpo de prova; b) posição do cursor no motor linear; c) sinal de controle u_q (tensão em quadratura) e d) velocidade do motor linear.

pode-se então, variar a rigidez em uma faixa linear entre 1.897×10^8 e 1.897×10^7 [N/m], como ilustrado em (4.14), e assim verificar o comportamento do sistema e o desempenho do controlador proposto dentro desta faixa de variação da rigidez.

Note que a taxa de decaimento da rigidez do corpo de prova em um ensaio real é extremamente lenta, portanto, nas simulações realizadas esta taxa será acelerada apenas para avaliar o desempenho do controlador, evitando simulações excessivamente longas.

Controle Proporcional de Força e Malha Interna de Velocidade

Assumindo que seja possível medir a velocidade do motor linear, verificou-se o desempenho do sistema em malha fechada sob ação de um simples controle proporcional de força. A Figura 4.15 apresenta um diagrama contendo as malhas de corrente e velocidade além da malha de força.

A simulação é realizada aplicando uma força senoidal com frequência de 10 [Hz], e uma malha com ganho constante proporcional de força e com a rigidez variando conforme 4.14. A Figura 4.16 apresenta a resposta do sistema onde é possível notar que o ganho proporcional não é suficiente para que a força aplicada ao corpo de prova possa rastrear a referência desejada de força. Assim, esta força permanece abaixo da referência solicitada, evidenciando que um ganho proporcional não é suficiente

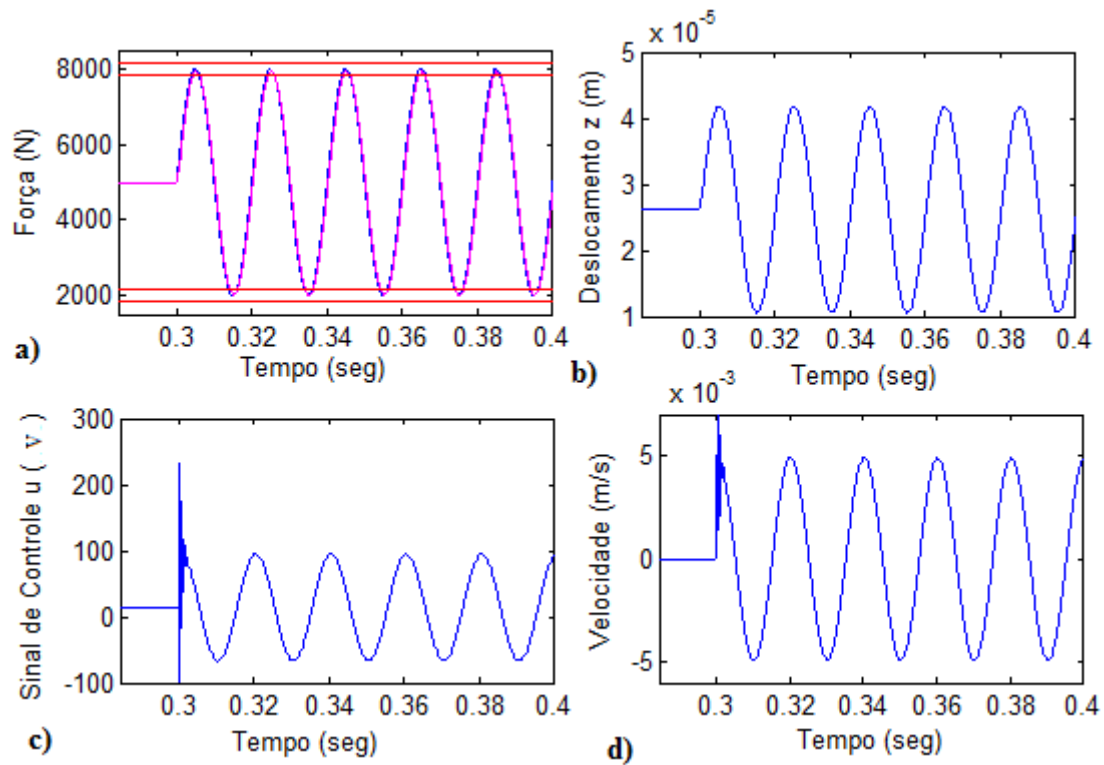


Figura 4.13: Resposta do sistema sob ação do controlador LQG com frequência de 50 [Hz]: a) força aplicada ao corpo de prova; b) posição do cursor no motor linear; c) sinal de controle u_q (tensão em quadratura) e d) velocidade do motor linear.

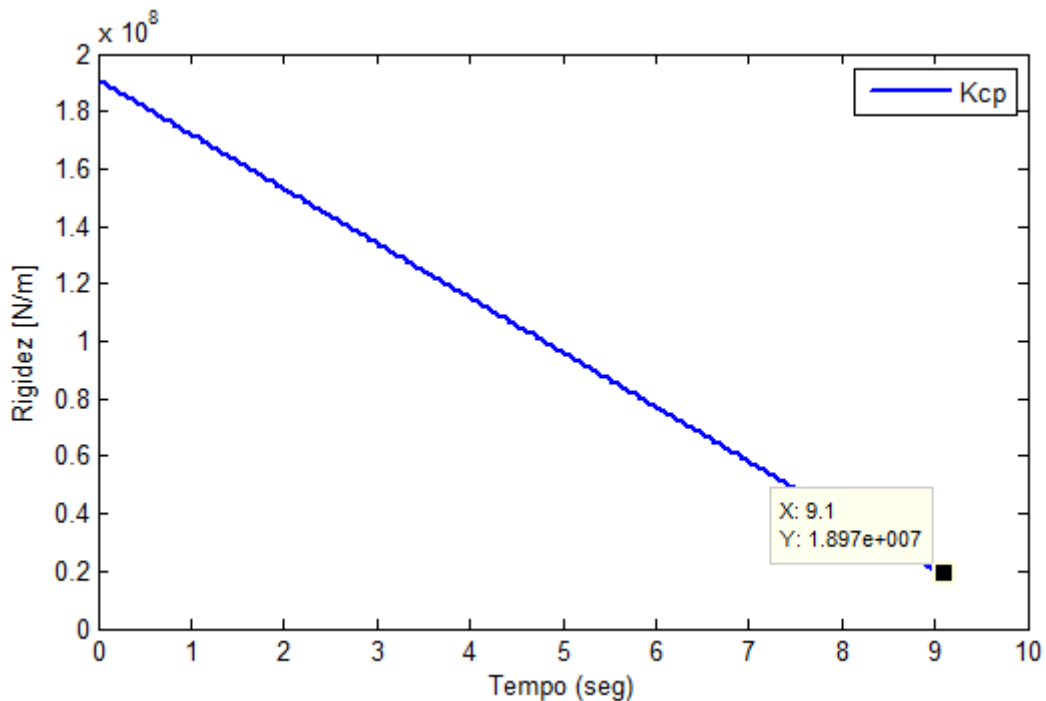


Figura 4.14: Faixa de variação da rigidez do corpo de prova para teste de controle do PMLSM.

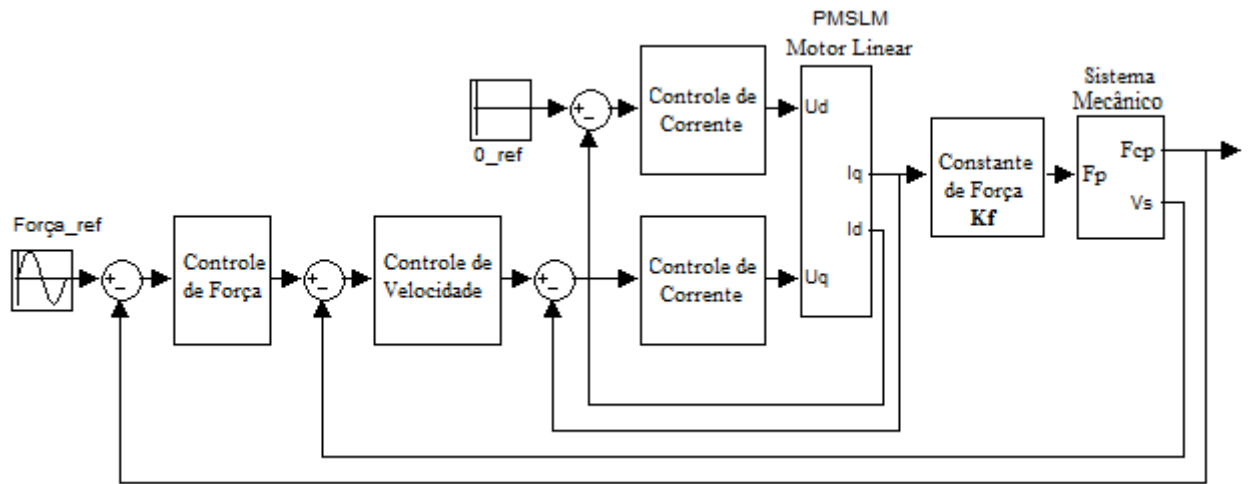


Figura 4.15: Malha de Força para o PMSLM.

para controlar o sistema. Obviamente, faz necessário agregar um termo direto na ação de controle (*feedforward*).

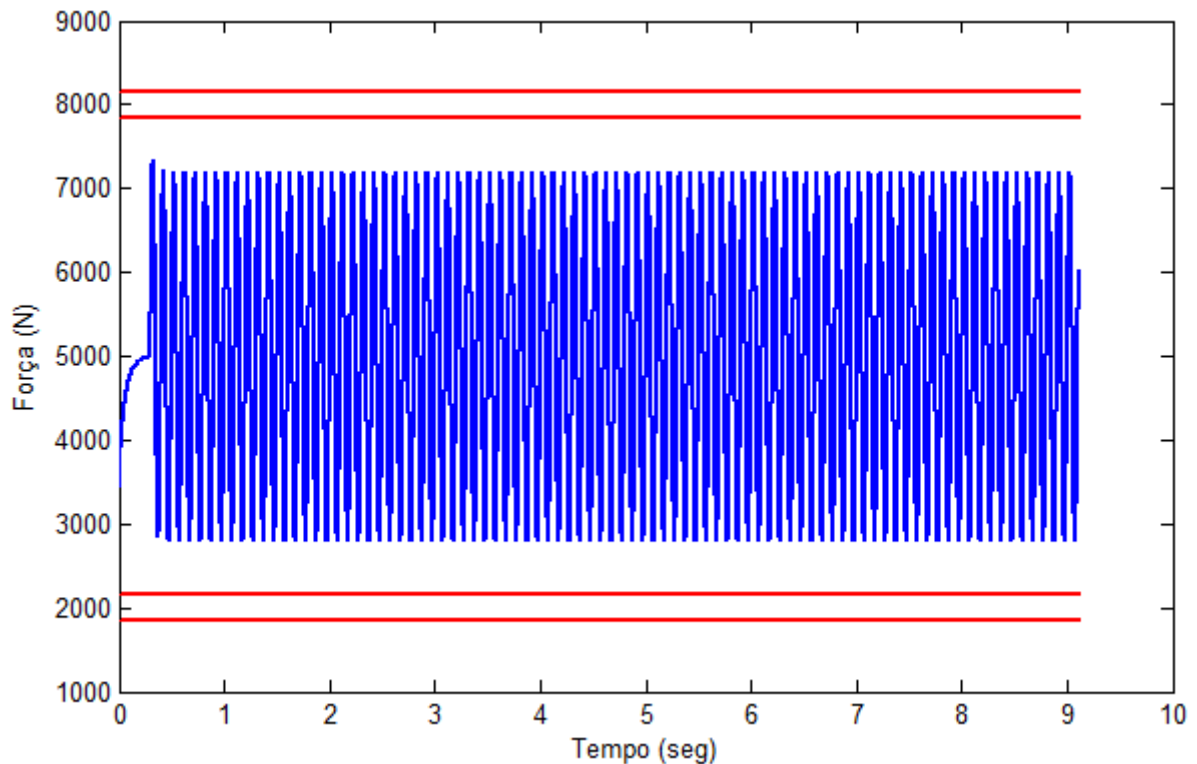


Figura 4.16: Força aplicada ao corpo de prova com frequência de 10 Hz.

Controlador PI de Força e Malha Interna de Velocidade

A Figura 4.17 apresenta o desempenho do sistema em malha fechada sob ação de um controlador PI. Nota-se que o controlador é capaz de manter o sistema dentro dos

requisitos de força mesmo com a rigidez K_{cp} do corpo de prova variando. Nota-se ainda que o deslocamento do cursor do motor aumenta conforme a rigidez do corpo de prova K_{cp} diminui evidenciando assim a o crescimento de trinca no material além de apresentar o esforço de controle exigido para o motor. Além disso, o deslocamento do cursor e o esforço de controle são mantidos em níveis aceitáveis.

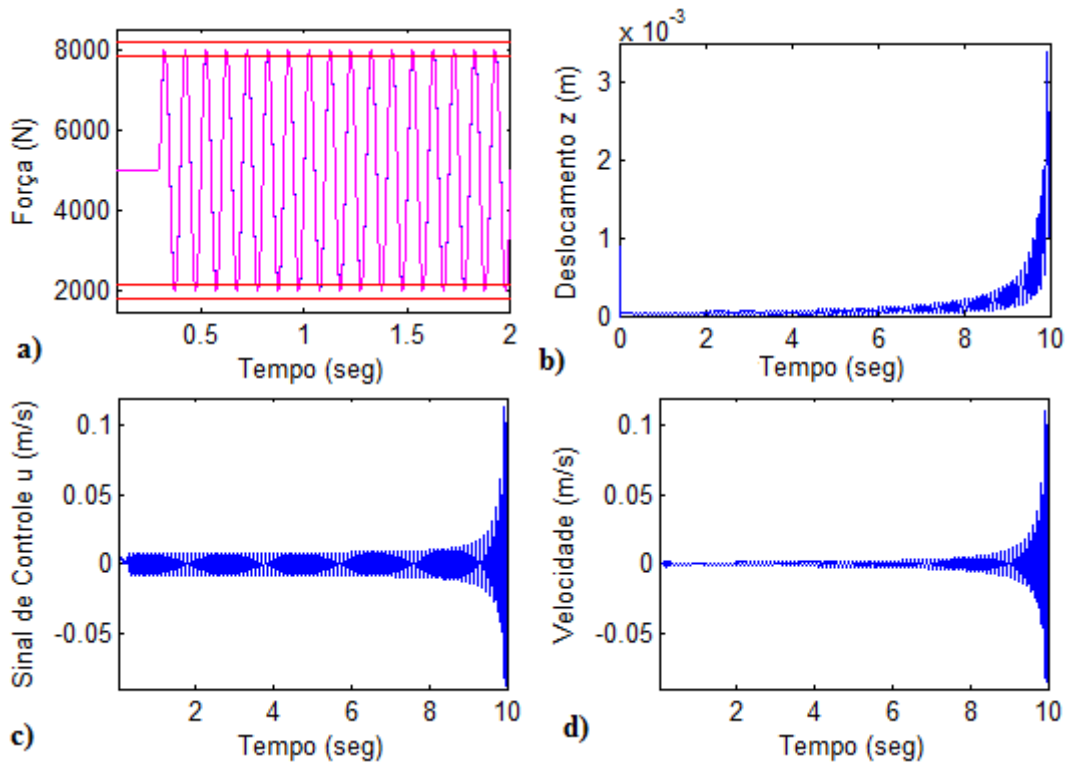


Figura 4.17: Controle PI de força com frequência de 10 [Hz]: a) força aplicada ao corpo de prova; b) posição do cursor no motor linear; c) sinal de controle u_q (tensão em quadratura) e d) velocidade do motor linear.

Para uma referência de força com frequência de 50 [Hz], o controlador mantém a força aplicada ao corpo de prova dentro da margem de 2% durante a maior parte da variação da rigidez K_{cp} do corpo de prova. Entretanto, quando a rigidez diminui consideravelmente os ganhos do controlador não são suficientes para manter a força aplicada ao corpo de prova dentro da margem de erro como ilustrado na Figura 4.18.

Controlador LQG de Força sem Malha Interna de Velocidade

Em um cenário mais realista, desconsiderando a possibilidade de realimentar a velocidade do cursor, será abordado o controle baseado em síntese LQG, de acordo com a topologia da Figura 4.19. Uma nova simulação foi realizada para verificar o desempenho do controlador LQG (4.9), considerando a dinâmica do motor com as correntes acopladas dada pela equação (3.24) e o sistema mecânico descrito por (3.36). Assim, verifica-se o desempenho do controlador com a rigidez do corpo de

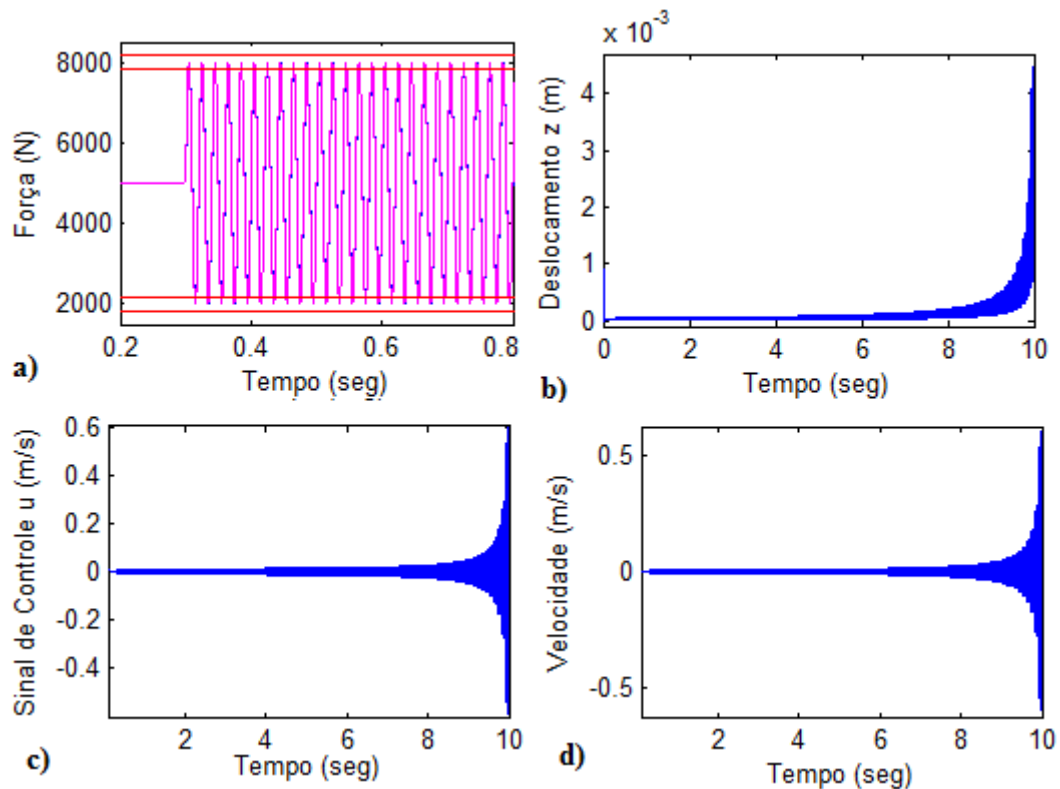


Figura 4.18: Controle PI de força com frequência de 50 [Hz]: a) força aplicada ao corpo de prova; b) posição do cursor no motor linear; c) sinal de controle u_q (tensão em quadratura) e d) velocidade do motor linear.

prova variando conforme a Figura 4.14.

É possível perceber na Figura 4.20 que o controlador foi capaz de manter a força aplicada ao corpo de prova dentro dos requisitos do ensaio, evidenciando ser uma escolha viável para controle da máquina de fadiga.

Para uma referência de força de 50 [Hz], o resultado pode ser observado na Figura 4.21, onde pode-se perceber que o controlador ainda assegura o rastreamento dentro da faixa de operação para o ensaio de fadiga, alcançando frequências atingidas pelas máquinas comerciais.

Controlador LQG e as Não Linearidades do PMLSM

O *ripple* presente na força de propulsão gerada pelo motor, como ilustrado na Figura 3.11, é uma característica intrínseca dos motores lineares e, portanto, o desempenho do controle em malha fechada na presença de *ripple* deve ser avaliado. Também será considerado o modelo completo para a força de atrito (*Stribeck*) que inclui termos além do atrito viscoso, como descrito na Figura 3.10.

O resultado obtido pode ser verificado na Figura 4.22, onde é possível perceber que o controlador consegue manter a força aplicada dentro da margem de 2% de erro durante a maior parte da simulação.

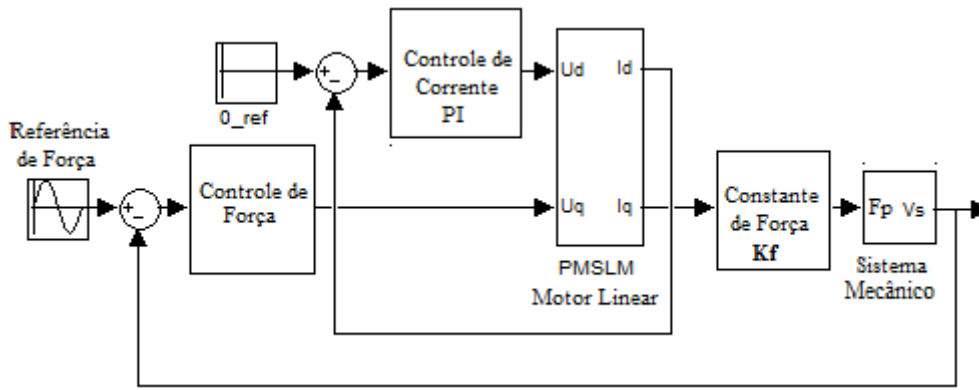


Figura 4.19: Malha de Força para o PMSLM sem realimentação de velocidade.

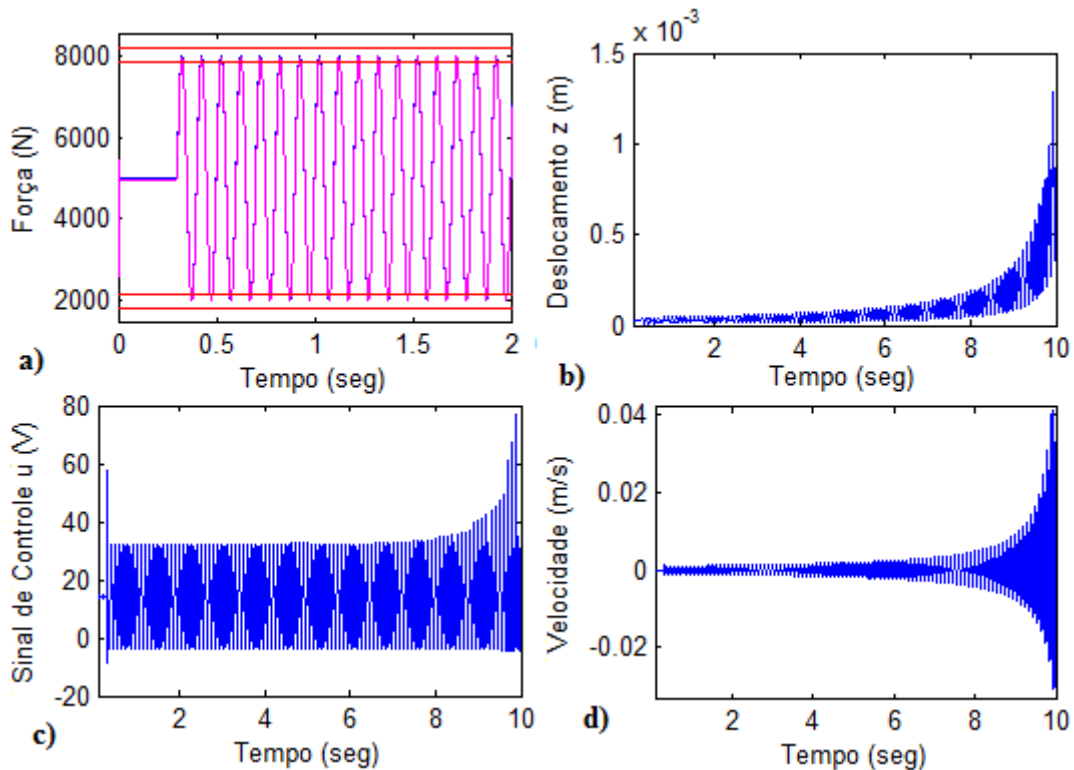


Figura 4.20: Controlador LQG com frequência de operação de 10 [Hz]: a) força aplicada ao corpo de prova; b) posição do cursor no motor linear; c) sinal de controle u_q (tensão em quadratura) e d) velocidade do motor linear.

4.3 Projeto do Controle de Força

Considerando a análise desenvolvida neste capítulo, pode-se concluir que para controlar o sistema da máquina de fadiga, modelado pelo sistema de terceira ordem (3.39) e (3.40), via realimentação de saída, o projeto mais promissor é o controlador LQG que é composto por um regulador linear e um observador de estados. Este controlador torna o sistema robusto aos ruídos presentes no sistema, como os ruídos de processo e medição.

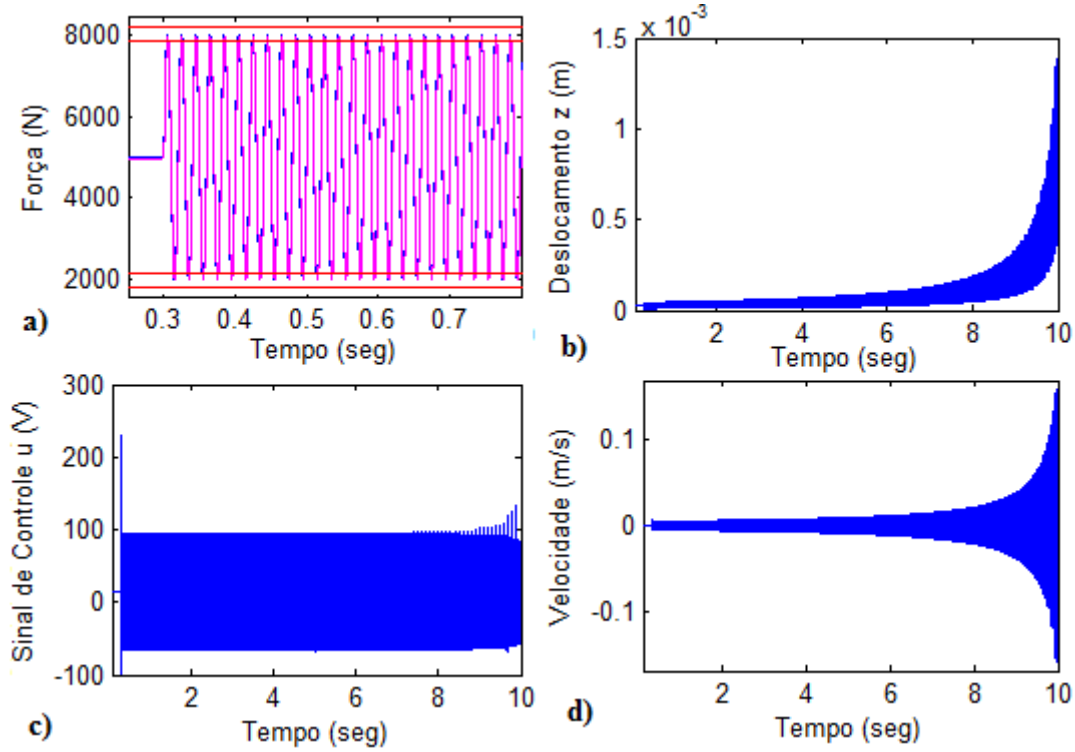


Figura 4.21: Controlador LQG com frequência de operação de 50 [Hz]: a) força aplicada ao corpo de prova; b) posição do cursor no motor linear; c) sinal de controle u_q (tensão em quadratura) e d) velocidade do motor linear.

4.3.1 Controlador LQG

O controlador LQG (*Linear Quadratic Gaussian*) é uma combinação do regulador linear LQR (*Linear Quadratic Regulator*), que minimiza um critério quadrático e um observador de estados (filtro de Kalman) projetado para minimizar a variância do erro de estimação [61].

Assim, dado o sistema LIT:

$$\begin{cases} \dot{x}(t) = Ax(t) + Bu(t) + w(t), \\ y(t) = Cx(t) + v(t), \end{cases} \quad (4.10)$$

ilustrado na Figura 4.23, busca-se uma lei de controle, através da realimentação de estados estimados por meio de um observador, na presença dos ruídos de processo $w(t)$, que representa distúrbios no sistema, e os ruídos de medida $v(t)$, que representa os ruídos presentes nos sensores. Os ruídos de estado e medição considerados são gaussianos, brancos, com propriedades estatísticas conhecidas e não correlacionados entre si, tais que:

$$E[w(t)] = 0, \quad (4.11)$$

$$E[w(t)w(t + \tau)^T] = W\delta(t - \tau) = 0, \quad (4.12)$$

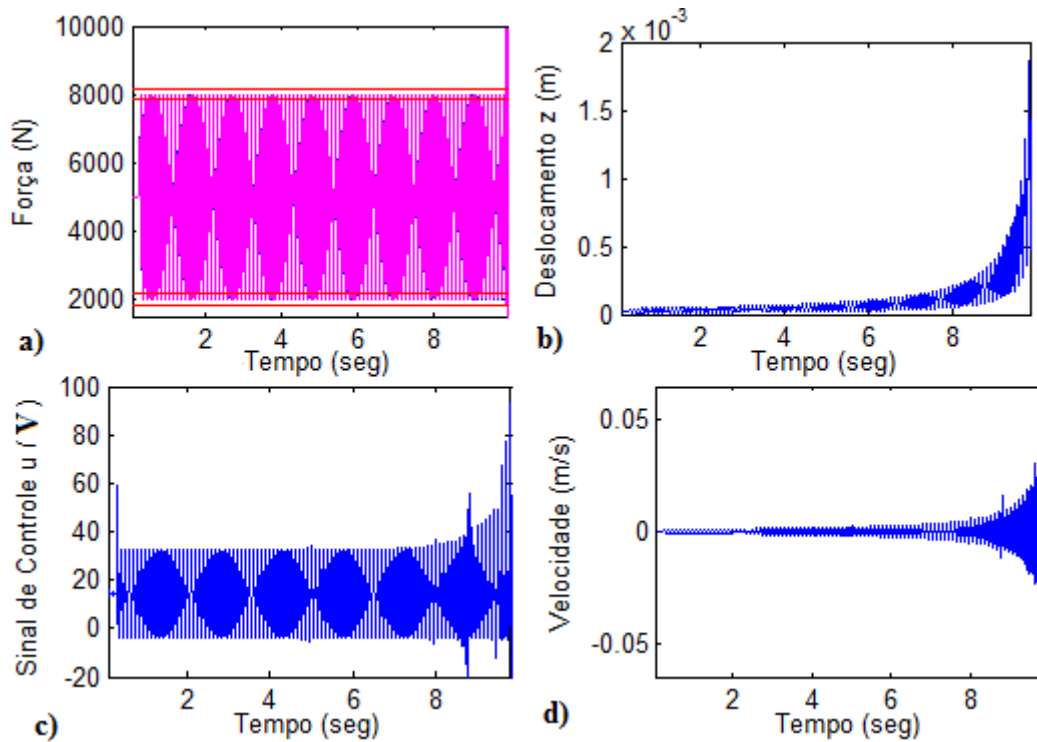


Figura 4.22: Resposta do sistema sob ação do controlador LQG considerando as não linearidades do motor linear: a) força aplicada ao corpo de prova; b) posição do cursor no motor linear; c) sinal de controle u_q (tensão em quadratura) e d) velocidade do motor linear.

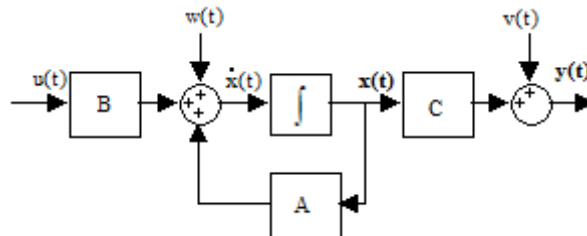


Figura 4.23: Sistema considerado para o projeto do controlador LQG.

$$E[v(t)] = 0, \quad (4.13)$$

$$E[v(t)v(t + \tau)^T] = V\delta(t - \tau) = 0, \quad (4.14)$$

em que E representa o valor esperado, $\delta(t - \tau)$ representa a função *Delta de Dirac*, indicando que o valor do ruído no instante t não está relacionado com o valor do ruído em outro instante de tempo. As matrizes V e W representam a covariância dos ruídos de medição e do processo, respectivamente, tais que $V = V^T \geq 0$ é uma matriz positiva semi-definida e $W = W^T > 0$ é uma matriz positiva definida [62].

Na máquina de fadiga o ruído de estado está presente na corrente i_q , na posição z e na velocidade V_s do motor linear. Já o ruído de observação pode ser representado pelo ruído presente na medição da força aplicada ao corpo de prova.

O erro de estimativa dos estados é dado por

$$e(t) = x(t) - \hat{x}(t), \quad (4.15)$$

e a dinâmica do estado estimado é descrita por

$$\dot{\hat{x}}(t) = A\hat{x}(t) + Bu(t) + L(y(t) - C\hat{x}(t)), \quad (4.16)$$

sendo

$$L = SCV^{-1}, \quad (4.17)$$

e S a solução única simétrica definida positiva da equação de Ricatti:

$$SA^T + AS - SC^T V^{-1} CS + W = 0. \quad (4.18)$$

O projeto do controlador LQR baseia-se em encontrar o sinal de controle ótimo $u(t) = -Kx(t)$, que minimiza a função custo:

$$J = E\left\{\lim_{T \rightarrow \infty} \frac{1}{T} \int_0^T (x^T Q x + u^T R u) dt\right\}. \quad (4.19)$$

A matriz ganho de realimentação K é dada por:

$$K = R^{-1} B^T P, \quad (4.20)$$

sendo $P > 0$ a solução da equação de Ricatti:

$$A^T P + PA - PBR^{-1} B^T P + Q = 0, \quad (4.21)$$

com Q e R matrizes de projeto. A matriz Q pondera o estado, sendo simétrica e semi-definida positiva ($Q \geq 0$) e R pondera o sinal de controle, sendo simétrica e definida positiva ($R > 0$) [61].

As equações do controlador LQG são dadas por:

$$\begin{cases} \dot{\hat{x}}(t) = (A - LC - BK)\hat{x}(t) + Ly(t), \\ u = -K\hat{x}(t). \end{cases} \quad (4.22)$$

Assim, a dinâmica do erro pode ser escrita como:

$$\dot{e}(t) = (A - KC)e(t), \quad (4.23)$$

O sistema considerando o controlador LQR e o Filtro de Kalman é ilustrado na Figura 4.24. Visando o rastreamento de um sinal de referência, um integrador é

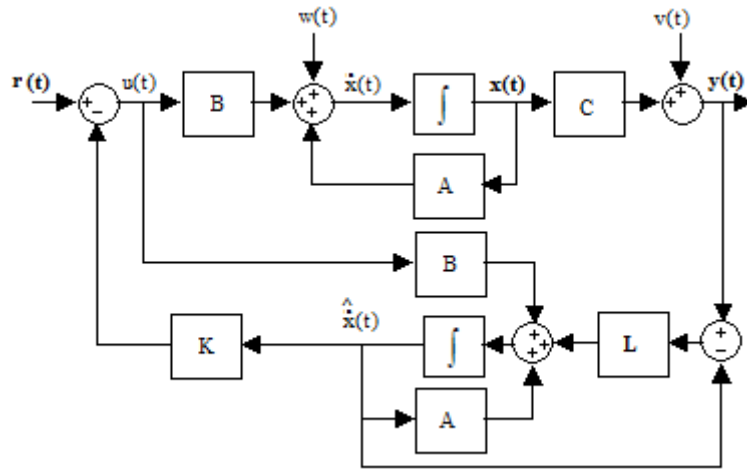


Figura 4.24: Sistema composto pelo controlador LQG e o Filtro de Kalman.

inserido na malha de controle. A planta aumentada pode ser escrita na forma [61]:

$$\begin{bmatrix} \dot{x}(t) \\ \dot{\xi}(t) \end{bmatrix} = \begin{bmatrix} A & 0 \\ -C & 0 \end{bmatrix} \begin{bmatrix} x(t) \\ \xi(t) \end{bmatrix} + \begin{bmatrix} B \\ 0 \end{bmatrix} u(t) + \begin{bmatrix} 0 \\ I \end{bmatrix} r(t) + \begin{bmatrix} I & 0 \\ 0 & -I \end{bmatrix} \begin{bmatrix} w(t) \\ v(t) \end{bmatrix}, \quad (4.24)$$

sendo ξ o estado do integrador. O objetivo do controlador LQG é que a saída $y(t)$ siga a referência $r(t)$, mesmo na presença de ruídos de processo $w(t)$ e de medição $v(t)$, como ilustrado na Figura 4.25.

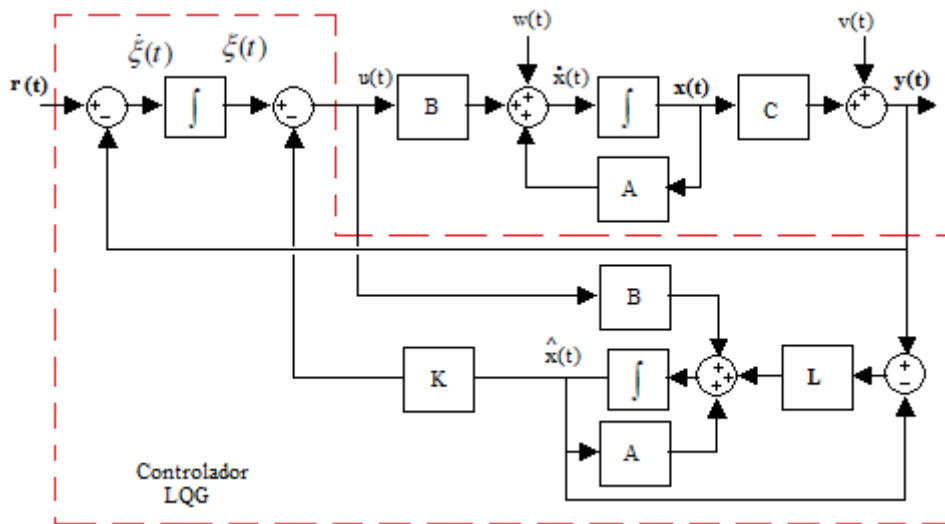


Figura 4.25: Controlador LQG e a planta aumentada com integrador.

4.3.2 Simulações Numéricas

O sistema (3.39) e (3.40) pode ser reescrito da seguinte forma:

$$\begin{bmatrix} \dot{x}_2 \\ \dot{x}_3 \\ \dot{x}_4 \end{bmatrix} = \begin{bmatrix} -\frac{R_s}{L_q} & 0 & -\frac{\psi_{PM} \pi}{L_q \tau} \\ 0 & 0 & 1 \\ \frac{K_f}{m} & -\frac{K_{cp}}{m} & -\frac{B_v}{m} \end{bmatrix} \begin{bmatrix} x_2 \\ x_3 \\ x_4 \end{bmatrix} + \begin{bmatrix} w_1(t) \\ w_2(t) \\ w_3(t) \end{bmatrix} + \begin{bmatrix} \frac{1}{L_q} \\ 0 \\ 0 \end{bmatrix} u_q + \begin{bmatrix} 0 \\ 0 \\ -\frac{P}{m} \end{bmatrix}, \quad (4.25)$$

$$y = \begin{bmatrix} 0 & K_{cp} & 0 \end{bmatrix} \begin{bmatrix} x_2 \\ x_3 \\ x_4 \end{bmatrix} + v(t). \quad (4.26)$$

O projeto do controlador considera a força peso como uma perturbação constante que será rejeitada pela ação integral. Os parâmetros do motor comercial utilizados na simulação são rerepresentados na Tabela 4.2.

Parâmetros do PMLSM comercial da Siemens	
Resistência de Enrolamento	$R_s = 0.37[\Omega]$
Indutância de Enrolamento	$L_d = L_q = 0.0115[H]$
Fluxo de Ímã Permanente	$\psi_{PM} = 0.088[Wb]$
Passo polar	$\tau = 2.5[mm]$
Massa do Cursor	$m = 7.96 [kg]$
Coefficiente de Atrito Viscoso	$B = 0.2 [N.m/s]$

Tabela 4.2: Coeficientes do PMLSM Comercial.

O sistema da máquina de fadiga representada nas equações (4.25) e (4.26) e o controlador LQG foram implementados no *SIMULINK* de acordo com a Figura 4.26. Utilizou-se a ferramenta *S-Function* para modelar a planta e o controlador.

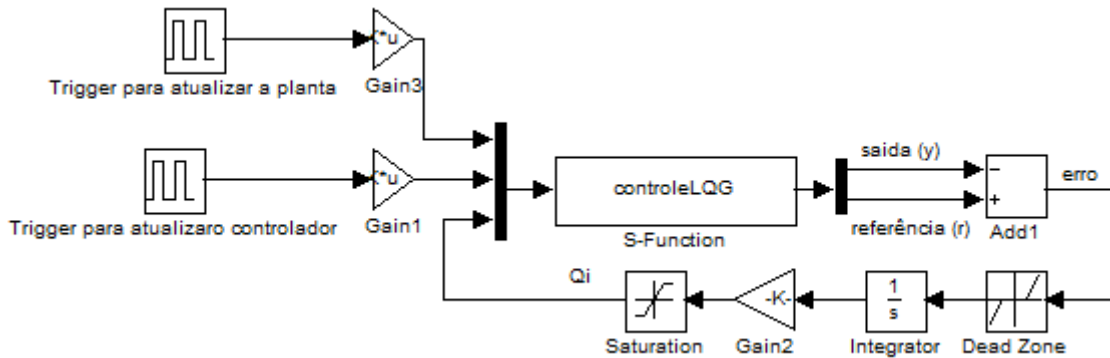


Figura 4.26: Diagrama de Blocos da Simulação da Planta da Máquina de Fadiga e Controlador LQG no SIMULINK.

No que segue, os seguintes parâmetros também foram considerados: $N_p = 8$, $K_f = (3/2) \times (\pi/\tau) \times N_p \times \psi_{PM}$ e $K_v = (\pi/\tau) \times \psi_{PM}$. O valor inicial da rigidez do corpo de prova foi de $K_{cp0} = 1.897 \times 10^8$.

Arbitrando-se $Q_i = 0.1$, $Q = I/100$, $R = 1/100$, $V = I/10^{10}$ e $W = 1/10^8$, os seguintes ganhos foram obtidos: $K = [1.7824 \ 0.1501 \ 54471]$, $L = [-10.3011 \ 9.1650 \ 10.9009]^T$ e $K_i = -3.1623$. As condições iniciais foram consideradas nulas e o ensaio de fadiga foi avaliado em 10[Hz]. Considerou-se também uma relação sinal/ruído de 10dB.

Assumiu-se que a rigidez do corpo de prova decai linearmente com a evolução da trinca de acordo com a Figura 4.27 ((a) sem ruído e (b) com ruído).

Simulação do Sistema Desprezando os Ruídos de Processo e Medida

Inicialmente foram realizadas simulações na ausência de ruídos de processo e medição, ou seja, considera-se o sistema (3.39) e (3.40) na seguinte forma:

$$\begin{bmatrix} \dot{x}_2 \\ \dot{x}_3 \\ \dot{x}_4 \end{bmatrix} = \begin{bmatrix} -\frac{R_s}{L_q} & 0 & -\frac{\psi_{PM} \pi}{L_q \tau} \\ 0 & 0 & 1 \\ \frac{K_f}{m} & -\frac{K_{cp}}{m} & -\frac{B_v}{m} \end{bmatrix} \begin{bmatrix} x_2 \\ x_3 \\ x_4 \end{bmatrix} + \begin{bmatrix} \frac{1}{L_q} \\ 0 \\ 0 \end{bmatrix} u_q + \begin{bmatrix} 0 \\ 0 \\ -\frac{P}{m} \end{bmatrix}, \quad (4.27)$$

$$y = \begin{bmatrix} 0 & K_{cp} & 0 \end{bmatrix} \begin{bmatrix} x_2 \\ x_3 \\ x_4 \end{bmatrix}. \quad (4.28)$$

Inicialmente, foram realizadas diversas atualizações do controlador e da planta ao longo do tempo nos instantes destacados na Figura 4.30. O desempenho foi satisfatório (respeitando a norma do ensaio), entretanto, observou-se que aumentando o fator de ponderação da ação integral do controlador LQR (Q_i) é possível reduzir o erro de rastreamento. Neste sentido, foi proposta uma correção do ganho da ação integral como função da integral do erro de rastreamento, ver Figura 4.26.

Considerando a dificuldade em se obter o valor da rigidez (K_{cp}) do corpo de prova, realizou-se uma simulação utilizando o valor estimado da rigidez, conforme ilustrado na Figura 4.27 (a), com uma variação linear para verificar o desempenho do controlador e sua sensibilidade à variação deste termo.

A Figura 4.28 apresenta o resultado obtido com o controlador LQG, sendo possível perceber a força aplicada ao corpo de prova seguindo a referência. A resposta apresenta um pequeno erro de fase, que não influencia no resultado do ensaio, porém dentro dos 2% de erro exigidos por norma.

A Figura 4.29 ilustra a força aplicada ao corpo de prova em conjunto com a variação do deslocamento durante a evolução do ensaio, conforme a rigidez do corpo de prova decresce, e o sinal de tensão u_d aplicado ao motor linear dentro de valores aceitáveis.

A Figura 4.30 indica os sinais de disparo utilizados para realizar a atualização dos parâmetros da planta, causado pela variação da rigidez do corpo de prova, e os

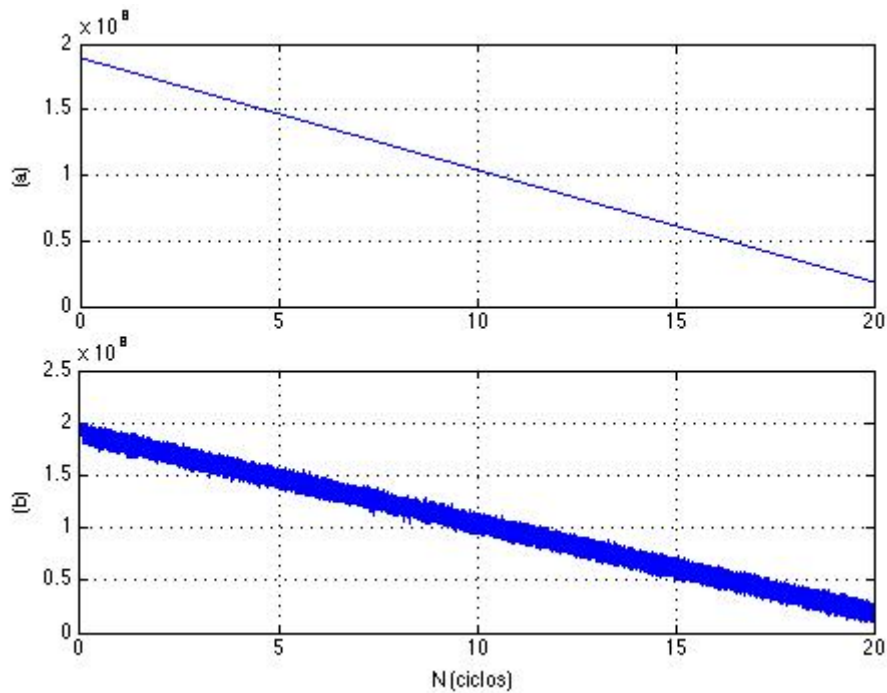


Figura 4.27: Variação linear da rigidez (K_{cp}) do corpo de prova; a) rigidez calculada e b) rigidez estimada.

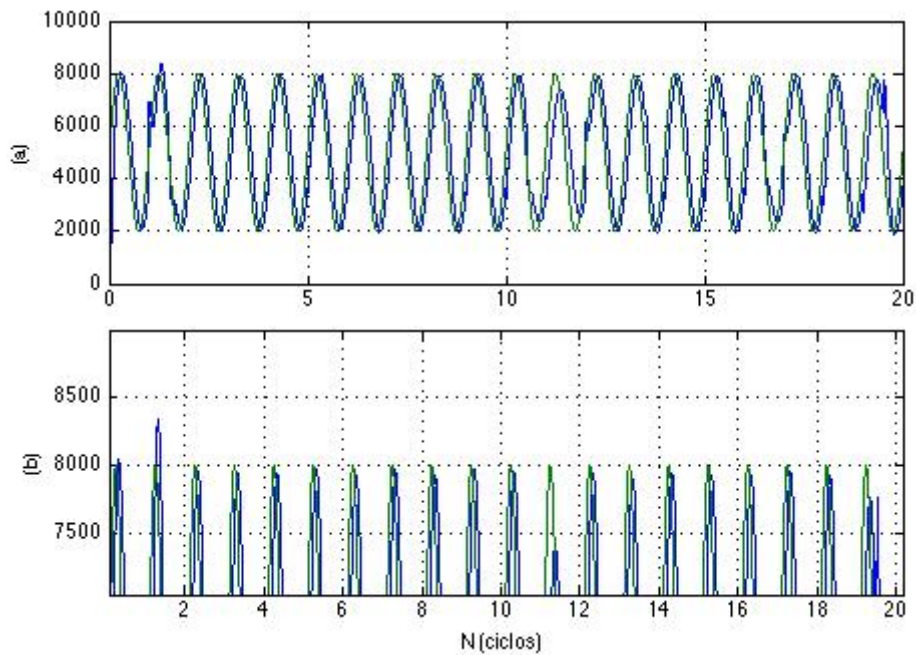


Figura 4.28: Resposta de força do sistema, com controlador LQG, dentro da margem de 2% de erro; a) força aplicada ao corpo de prova e b) ampliação do sinal para verificar o desempenho do rastreamento da referência.

parâmetros do controlador, objetivando assim, evitar grandes variações que podem instabilizar a planta.

A Figura 4.31 ilustra a variação temporal dos ganhos L e K , além do ganho

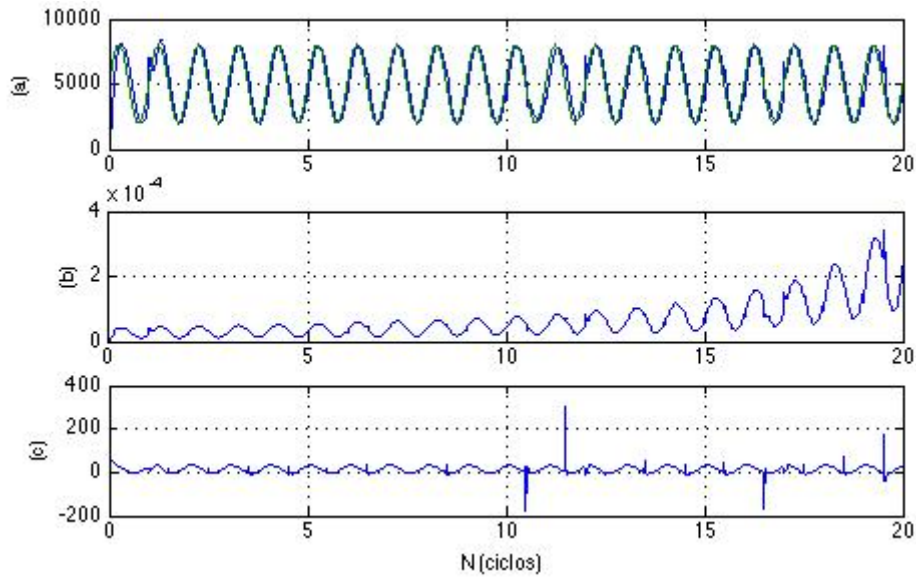


Figura 4.29: Desempenho do sistema utilizando controlador LQG; a) Sinal da força aplicada ao corpo de prova, b) Deslocamento observado durante a evolução do ensaio e c) sinal de tensão aplicado ao motor linear.

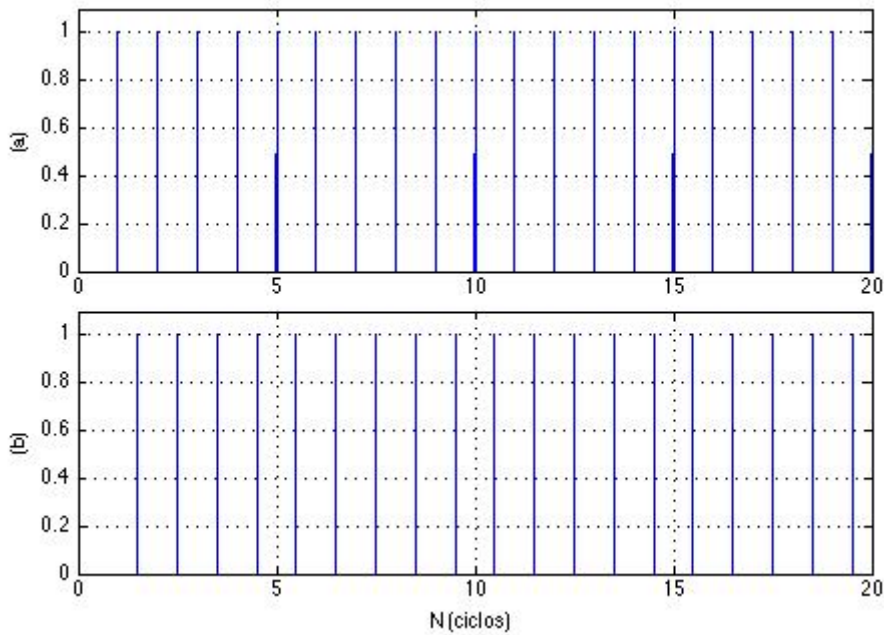


Figura 4.30: Sinais de disparo para atualização da planta e controle devido a variação da rigidez do corpo de prova, sendo, a) atualização da planta e b) do controlador.

integral, sendo possível perceber a variação dos mesmos conforme o controlador é atualizado. Nesta simulação o valor do ganho integral foi mantido constante.

Nota-se nas Figuras 4.29 e 4.31 picos nos sinais apresentados, devido o chaveamento aplicado ao sistema quando ocorre a atualização dos parâmetros da planta e do controlador. Estes picos não devem ser observados na planta real dado que a variação da rigidez do corpo de prova e do controlador acontecem lentamente no

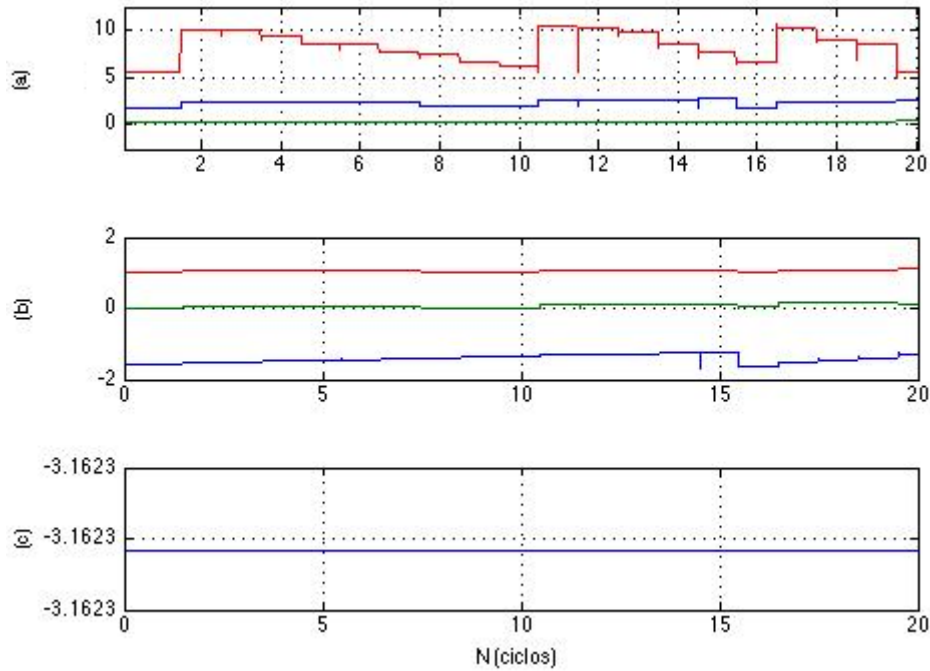


Figura 4.31: Ganhos do controlador LQG; a) Evolução do ganho L , b) evolução do ganho K e c) ganho integral.

decorrer do ensaio.

Objetivando diminuir o erro de rastreamento da referência, o valor do ganho integral passou a ser atualizado e portanto outra simulação foi realizada. A Figura 4.32 apresenta o resultado da simulação da força aplicada ao corpo de prova seguindo o sinal de referência, sendo possível perceber uma melhora no rastreamento com o aumento do ganho integral.

Pode-se observar na Figura 4.33 a força aplicada ao corpo de prova em conjunto com a variação do deslocamento observado durante a evolução do ensaio, conforme a rigidez do corpo de prova decresce, além do sinal de tensão u_d aplicado ao motor linear dentro de valores aceitáveis.

A Figura 4.34 apresenta a correspondente evolução dos ganhos L e K além do variação do ganho integral agora considerada, sendo ainda possível perceber a variação dos mesmos conforme o controlador é atualizado.

Simulação do Sistema Considerando os Ruídos de Processo e Medida

Os resultados obtidos anteriormente desprezavam os ruídos existentes no sistema. Nesta sessão os resultados obtidos consideram os ruídos de processo e medida, presentes no projeto do controlador LQG, assim pode-se verificar o desempenho do controlador LQG na presença de ruídos brancos gaussianos. Nesta seção o projeto do controlador considera a presença dos ruídos de processo e medida conforme apresentado nas equações (4.25) e (4.26). Note que a rigidez foi estimada para atualizar

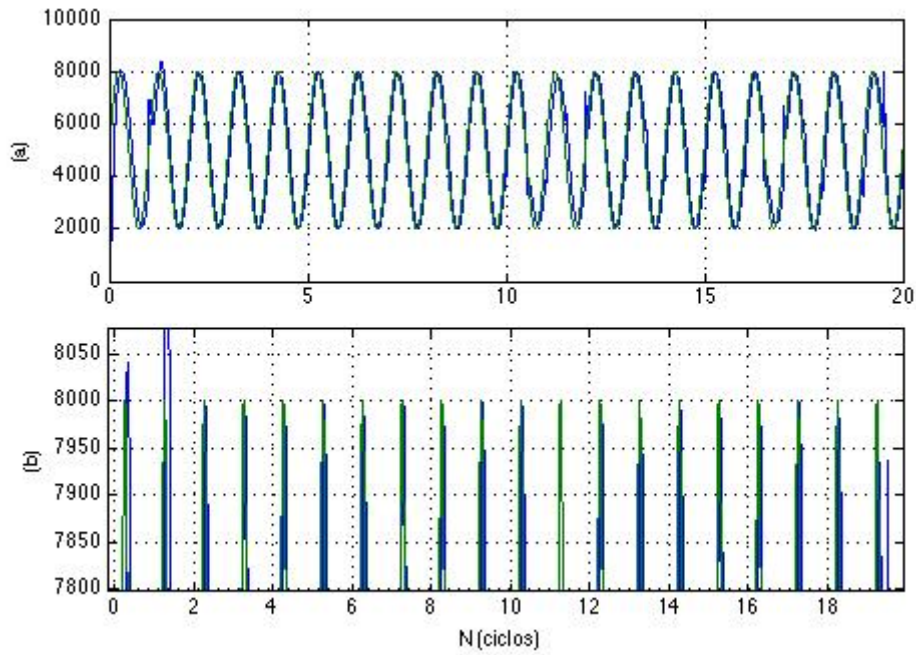


Figura 4.32: Resposta de força do sistema, com controlador LQG e ganho integral variando, dentro da margem de 2% de erro; a) força aplicada ao corpo de prova e b) ampliação do sinal para verificar o desempenho do rastreamento da referência..

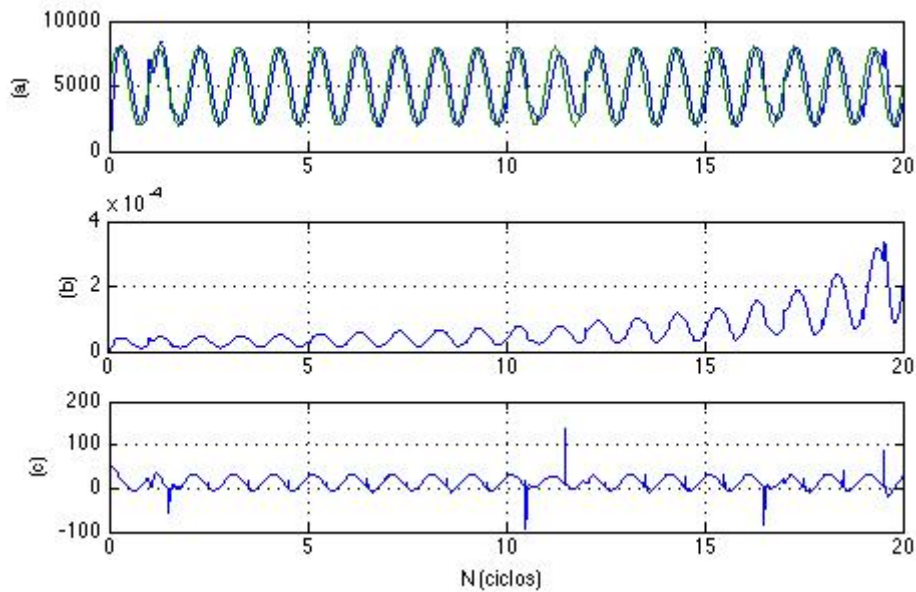


Figura 4.33: Desempenho do sistema utilizando controlador LQG e ganho integral variante; a) Sinal da força aplicada ao corpo de prova, b) Deslocamento observado durante a evolução do ensaio e c) sinal de tensão aplicado ao motor linear.

a lei de controle a partir de uma medida ruidosa da força (y) e da posição do cursor (z), ver Figura 4.27 (b).

Novamente foram realizadas diversas atualizações do controlador e da planta, de acordo com a Figura 4.30. O desempenho também foi satisfatório (respeitando a norma do ensaio) mesmo com a presença de ruídos de processo e medição, como

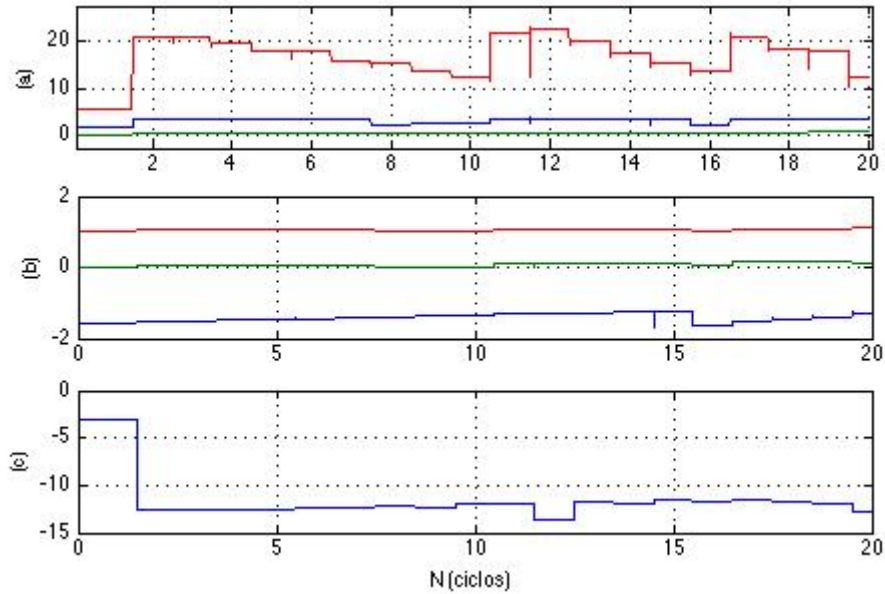


Figura 4.34: Ganhos do controlador LQG com o ganho integral variando; a) Evolução do ganho L , b) evolução do ganho K e c) ganho integral.

apresentado a seguir.

A Figura 4.35 apresenta o resultado obtido com o controlador LQG quando considerado os ruídos presentes no sistema. Pode-se perceber a força aplicada ao corpo de prova seguindo a referência e permanecendo dentro dos 2% de erro exigidos por norma. Também é possível perceber a variação do deslocamento durante a evolução do ensaio, conforme a rigidez do corpo de prova decresce, e o sinal de tensão u_d aplicado ao motor linear dentro de valores aceitáveis.

A Figura 4.36 indica os sinais de disparo utilizados para realizar a atualização dos parâmetros da planta, causado pela variação da rigidez do corpo de prova, e dos parâmetros do controlador.

A correspondente variação dos ganhos L , K e do integrador são apresentados na Figura 4.37.

A Figura 4.38 apresenta o ruído presente na força aplicada ao corpo de prova. O ruído considerado é um ruído branco gaussiano com relação sinal/ruído de 10dB. Assim, pode-se verificar o desempenho do controlador LQG e sua capacidade de rejeitar o ruído do sistema e manter a força aplicada controlada dentro dos requisitos do sistema.

Utilizando o controlador LQG projetado pela ferramenta *SISOTOOL* no *MATLAB* e considerando os ruídos de processo e medida, verificou-se que o controlador LQG foi capaz de controlar o sistema mantendo a força aplicada ao corpo de prova dentro dos limites requeridos e rejeitando os ruídos do sistema como apresentado na Figura 4.39.

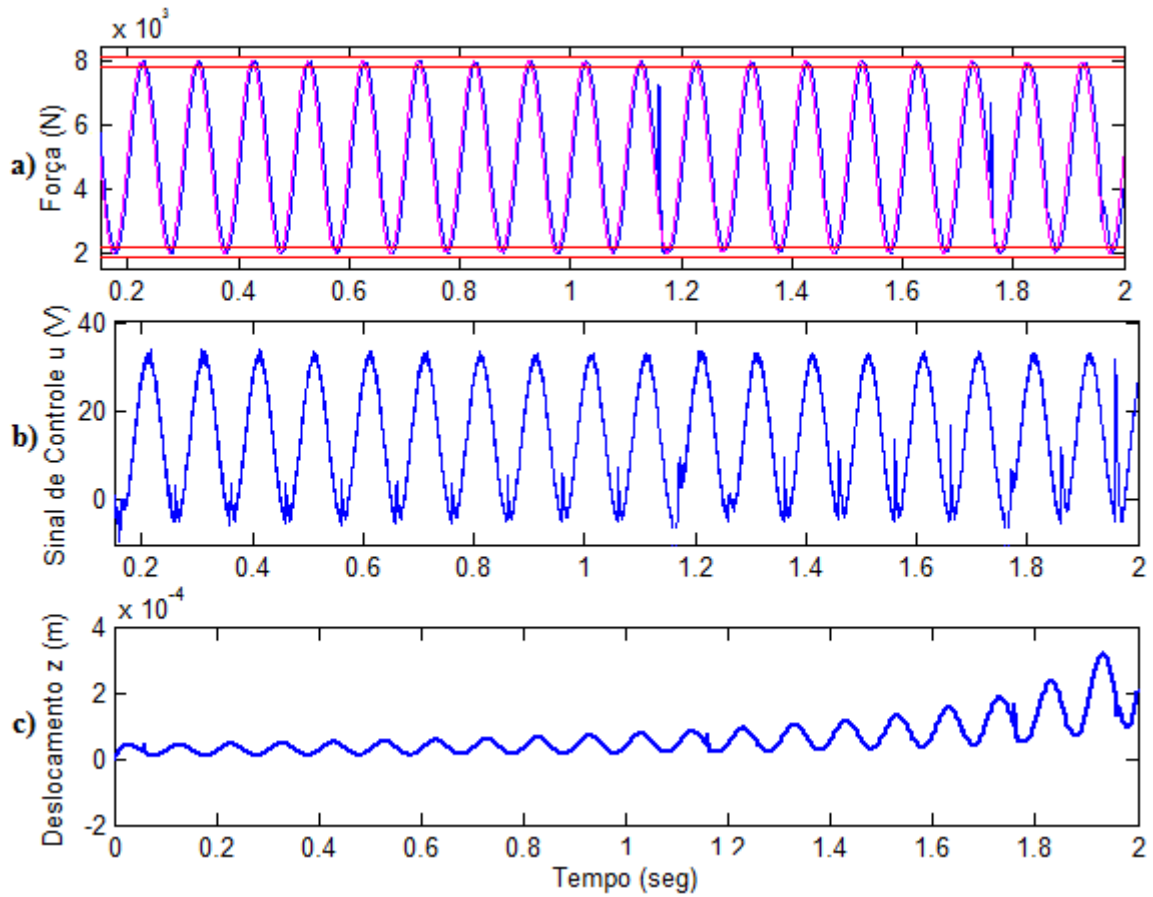


Figura 4.35: Desempenho do sistema utilizando controlador LQG com o ganho integral variante na presença de ruídos de processo e medição; a) Sinal da força aplicada ao corpo de prova, b) Deslocamento observado durante a evolução do ensaio e c) sinal de tensão aplicado ao motor linear.

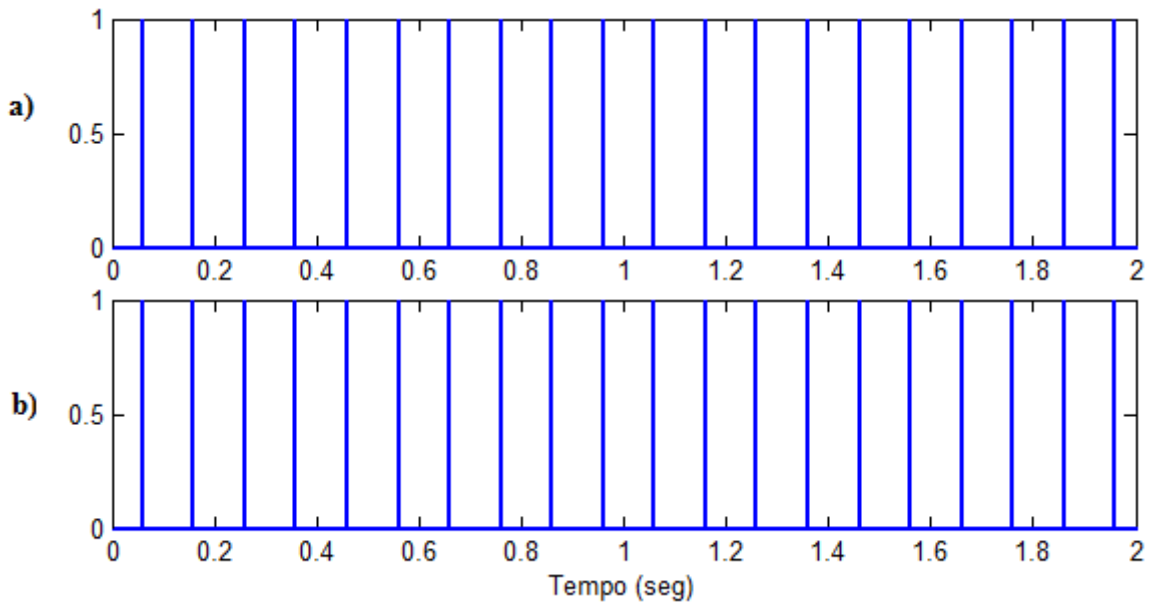


Figura 4.36: Sinais de disparo para atualização da planta e controle devido a variação da rigidez do corpo de prova, sendo, a) atualização da planta e b) do controlador.

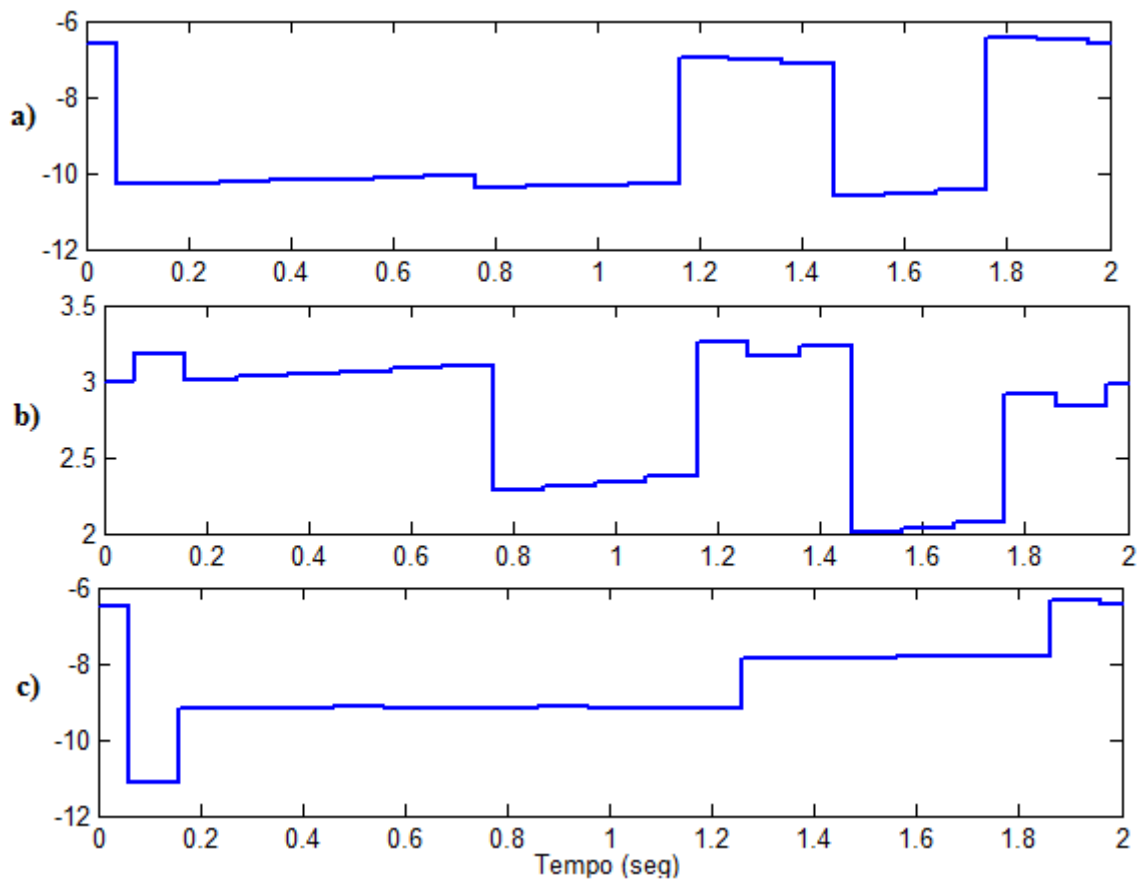


Figura 4.37: Ganhos do controlador LQG com o ganho integral variando na presença de ruídos de processo e medição; a) Evolução do ganho L , b) evolução do ganho K e c) ganho integral.

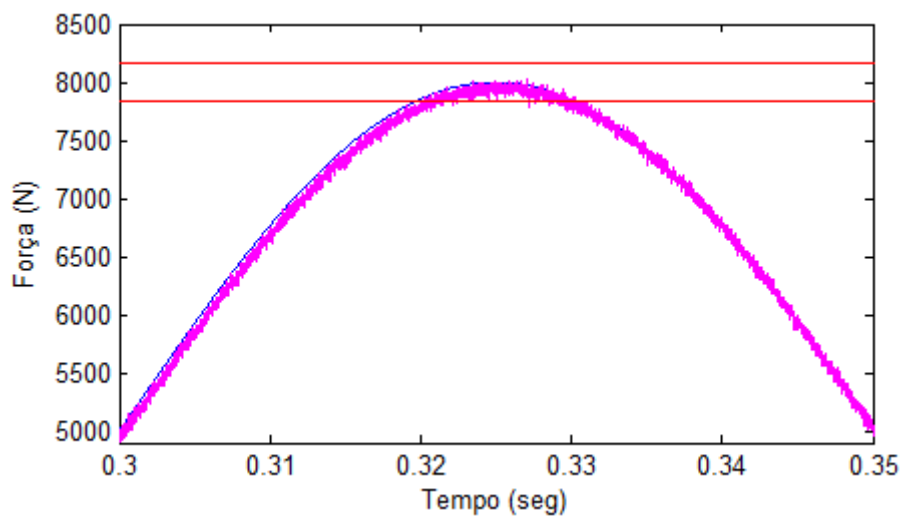


Figura 4.38: Ruído presente na força aplicada ao corpo de prova.

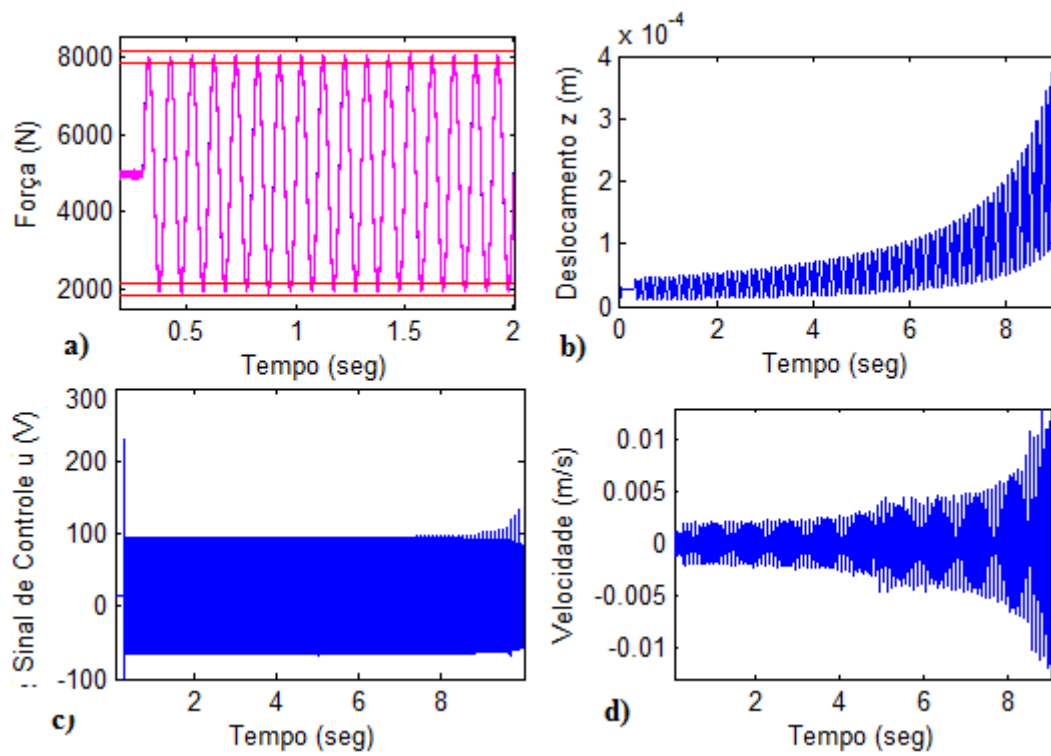


Figura 4.39: Resposta do sistema sob ação do controlador LQG com frequência de 10 [Hz] e com ruído de processo e medida: a) força aplicada ao corpo de prova; b) posição do cursor no motor linear; c) sinal de controle u_q (tensão em quadratura) e d) velocidade do motor linear.

Capítulo 5

Conclusões

Neste trabalho, verificou-se que

O ensaio de fadiga é uma ferramenta importante na caracterização de materiais e a indústria vem solicitando que estes sejam cada vez mais resistentes com capacidade de operar em situações adversas e muitas vezes extremas, como verificado na revisão bibliográfica realizada, exigindo o desenvolvimento de novas tecnologias e ferramentas que auxiliem na pesquisa e desenvolvimento desses materiais.

Recentemente as principais empresas fabricante das máquinas de fadiga passaram a disponibilizar soluções que utilizam motores lineares no acionamento destas. Esta solução, quando comparada com a máquina hidráulica, apresenta um custo menor, não necessitam de óleo, portanto mais limpas, e apresentam um consumo menor de energia. Apesar de não aplicarem forças tão elevadas quanto as máquinas hidráulicas, atingem valores de força suficiente para o ensaio de diversos materiais e com frequências relativamente elevadas, possibilitando a realização de ensaios em um período menor de tempo. A limitação tecnológica da carga fornecida pelos motores lineares tem sido vencida com o desenvolvimento deste, e novos motores atingem valores cada vez maiores de força. A literatura pesquisada não apresentou trabalhos que abordassem a utilização desses motores como acionadores de máquinas de fadiga.

O ensaio de fadiga consiste na aplicação de cargas cíclicas, bem controladas, em corpos de prova. Durante o ensaio, a rigidez do corpo de prova sofre uma variação à medida que a trinca evolui, afetando o desempenho do sistema se tal variação não for compensada adequadamente. Baseado nos dados experimentais foi obtida uma estimativa da variação da rigidez do corpo de prova, uma variação linear ao longo do tempo.

Dada as simulações realizadas, verificou-se que o sistema da máquina de fadiga mostrou-se sensível a variação da rigidez do corpo de prova, indicando a necessidade da monitoração deste parâmetro de forma adequada, para que a máquina apresente desempenho satisfatório e dentro das exigências requeridas pelas normas que regem

estes ensaios. Verificou-se então, o desempenho dos controladores propostos de acordo com cada consideração realizada sobre o sistema da máquina de fadiga.

Ao desprezar a dinâmica elétrica do motor e ao considerar a corrente direta desacoplada da corrente em quadratura, o sistema pôde ser modelado por uma função de transferência com dois polos estáveis. Apesar de uma simples ação proporcional estabilizar o sistema, ela não é capaz de rastrear a força desejada sem que o ganho e o esforço de controle extrapolem limites aceitáveis, no entanto, um controlador PID foi capaz de superar essa dificuldade, sendo que a força aplicada permaneceu dentro da margem de qualidade exigida, atingindo frequências de 50 [Hz]. Entretanto, o motor real apresenta uma dinâmica elétrica que eventualmente não deve ser desprezada.

Ao considerar a dinâmica elétrica do motor linear, porém com as correntes direta e em quadratura desacopladas, o controlador PID proposto anteriormente não foi capaz de estabilizar a planta.

Desta forma, uma nova estratégia de controle fez-se necessária. Verificou-se então, o desempenho do controlador LQG, que se mostrou capaz de estabilizar o sistema e de rastrear a força desejada, além de manter a força aplicada ao corpo de prova dentro das margens de qualidade, assegurando estabilidade para frequências de até 50 [Hz]. Este controlador apresentou-se como uma possível solução para uma planta real, contudo, os ganhos do controlador devem ser cuidadosamente ajustados de modo a manter o sistema estável.

Considerando a variação da rigidez do corpo de prova, e supondo possível a leitura de velocidade do motor linear, percebeu-se que a ação de um controle proporcional na malha de força não foi capaz de estabilizar a planta, entretanto ao substituir o controle proporcional por um controlador PI o sistema se torna estável e a força aplicada ao corpo de prova permanece dentro da margem de qualidade atingindo frequências de 50 [Hz]. Dado possível realizar a leitura de velocidade do motor, a planta é controlada com maior facilidade e os controladores PI de força, velocidade e corrente apresentam-se como uma solução para o sistema.

Como as velocidades e os deslocamentos verificados nos ensaios de fadiga são pequenos, uma leitura precisa da velocidade pode não ser obtida facilmente, portanto, uma solução seria um controlador que não utilize uma realimentação de velocidade. Devido ao baixo valor do atrito presente no motor linear e a dificuldade na realimentação de velocidade para o controle da planta, o sistema apresenta-se pouco amortecido e a proximidade dos pólos, referente a planta mecânica, alocados próximos ao eixo imaginário, torna o sistema sensível a variações, apresentando uma pequena região de estabilidade.

Considerando a variação da rigidez do corpo de prova, a dinâmica do motor, as não linearidades (atrito Stribeck e o efeito de borda), verificou-se que o controlador

LQG ainda estabiliza a planta e mantém a força aplicada dentro da margem de 2% de erro, atingindo frequências de 50 [Hz]. Assim, apesar das dificuldades em apresentar um controlador capaz de estabilizar a planta e rastrear a referência, foi possível estabilizá-la dentro de uma região limitada, utilizando o controlador LQG.

Como contribuição deste trabalho destaca-se a proposta de se utilizar um controlador LQG com ganhos adaptados a partir de uma estimativa da rigidez do corpo de prova obtida por meio de medições de força e posição. Destaca-se ainda uma proposta preliminar de utilizar uma ação integral com ganho também ajustado em tempo real como uma função do erro de rastreamento.

5.1 Trabalhos Futuros

Devido a sensibilidade da planta à variação da rigidez do material, segue como sugestão para trabalhos futuros o projeto de controladores adaptativos, por exemplo via *back stepping*, em que os ganhos do controlador possam ser ajustados de acordo com a variação dos parâmetros críticos do ensaio de fadiga.

Outro aspecto importante é a integração do controlador com uma estimativa mais precisa do valor da rigidez do corpo de prova.

Além disso, resultados experimentais devem ser obtidos permitindo uma melhor identificação dos parâmetros do motor, além de uma avaliação experimental do desempenho do controlador de força proposto e sua correspondente análise de estabilidade.

Referências Bibliográficas

- [1] LAITHWAITE, E. R. “Linear electric machines - A personal view”, *Proceedings of the IEEE*, v. 63, n. 2, pp. 250–290, Feb 1975.
- [2] BOLDEA, I., NASAR, S. *The Induction Machine Handbook*. Electric Power Engineering Series. Taylor & Francis, 2001. ISBN: 9781420042658.
- [3] HU, Q., LI, H., YU, H., et al. “Reference model sliding model velocity control for linear elevator using permanent magnet linear synchronous motor”. In: *Control and Decision Conference, 2009. CCDC '09. Chinese*, pp. 5374–5377, June 2009.
- [4] YOUN, S. W., LEE, J. J., YOON, H. S., et al. “A New Cogging-Free Permanent-Magnet Linear Motor”, *Magnetics, IEEE Transactions on*, v. 44, n. 7, pp. 1785–1790, July 2008.
- [5] WU ZHU, Y., LEE, S.-G., CHUNG, K.-S., et al. “Investigation of Auxiliary Poles Design Criteria on Reduction of End Effect of Detent Force for PMLSM”, *Magnetics, IEEE Transactions on*, v. 45, n. 6, pp. 2863–2866, June 2009.
- [6] CALLISTER, W., RETHWISCH, D. *Fundamentals of Materials Science and Engineering: An Integrated Approach*. Wiley, 2012.
- [7] ANDERSON, T. *Fracture Mechanics: Fundamentals and Applications, Third Edition*. Taylor & Francis, 2005.
- [8] BOLDEA, I., NASAR, S. *Linear Electric Actuators and Generators*. Cambridge University Press, 2005.
- [9] DUNCAN, J. “Linear induction motor-equivalent-circuit model”, *Electric Power Applications, IEE Proceedings B*, v. 130, n. 1, January 1983.
- [10] SUNG, J.-H., NAM, K. “A new approach to vector control for a linear induction motor considering end effects”. In: *Industry Applications Conference, 1999. Thirty-Fourth IAS Annual Meeting. Conference Record of the 1999 IEEE*, v. 4, pp. 2284–2289 vol.4, 1999.

- [11] DIVAKAR, K., RAVISANKAR, N. “Vector Controlled PMLSM Using Simplified Space Vector Pulse Width Modulation”, *International Journal of Modern Engineering Research*, v. 2, n. 3, pp. 1105 – 1110, June 2012.
- [12] CHUNG, K. S., ZHU, Y., LEE, I. J., et al. “Simulation of the Reduction of Force Ripples of the Permanent Magnet Linear Synchronous Motor”, *Journal of Electrical Engineering and Technology*, v. 2, n. 2, pp. 208 – 215, Nov 2007.
- [13] DEVA, R. B., ARUNDHATI, B., MARY, A. K. “Thrust Ripples Reduction for a Vector Controlled Permanent Magnet Linear Synchronous Motor with IMC Controller”, *International Journal of Advanced Research in Electrical, Electronics and Instrumentation Engineering*, v. 1, n. 6, December 2012.
- [14] ASTM-E647-08. *Standard Test Method for Measurement of Fatigue Crack Growth Rates*. Standard Practice ASTM E 647 - 08, American Society for Testing and Materials, West Conshohocken, PA, USA, 2011.
- [15] JESUS, E. R. B. “Materiais Para Fabricação de Equipamentos de Processo”, *Illuminart*, v. 1, n. 9, pp. 9–27, Nov 2012.
- [16] SANTOS, F. P. *Desenvolvimento De Ensaios De Corrosão-Fadiga Para Juntas Soldadas De Aço API 5L X60*. M.Sc. dissertação, Universidade Federal do Rio Grande Do Sul, Porto Alegre, RS, Brasil, 2006.
- [17] MANSOR, N., ABDULLAH, S., ARIFFIN, A., et al. “A review of the fatigue failure mechanism of metallic materials under a corroded environment”, *Engineering Failure Analysis*, v. 42, n. 0, pp. 353 – 365, July 2014.
- [18] MARINES, I., BIN, X., BATHIAS, C. “An understanding of very high cycle fatigue of metals”, *International Journal of Fatigue*, v. 25, n. 9-11, pp. 1101 – 1107, Sep 2003.
- [19] SCHUTZ, W. “A history of fatigue”, *Engineering Fracture Mechanics*, v. 54, n. 2, pp. 263 – 300, May 1996.
- [20] MAY, M. E., PALIN-LUC, T., SAINTIER, N., et al. “Effect of corrosion on the high cycle fatigue strength of martensitic stainless steel X12CrNiMoV12-3”, *International Journal of Fatigue*, v. 47, n. 0, pp. 330 – 339, Feb 2013.
- [21] HESSLING, J. P. “Dynamic calibration of uni-axial material testing machines”, *Mechanical Systems and Signal Processing*, v. 22, n. 2, pp. 451 – 466, Feb 2008.

- [22] CLARKE, D. W., HINTON, C. J. “Adaptive control of materials-testing machines”, *Automatica*, v. 33, n. 6, pp. 1119 – 1131, June 1997.
- [23] FREITAS, M. J. M., REIS, L., GUELHO, I., et al. “In-plane biaxial fatigue testing machine powered by linear iron core motors”, *Sixth Symposium on Application of Automation Technology in Fatigue and Fracture*, 2013.
- [24] HESSLING, J. P. “Models of dynamic measurement error variations of material testing machines”, *Mechanical Systems and Signal Processing*, v. 23, n. 8, pp. 2510 – 2518, Nov 2009.
- [25] MISCOW, G. F. *Fadiga de Materiais Usados em Tubo de Perfuração de Poços de Petróleo*. M.Sc. dissertação, Universidade Federal do Rio de Janeiro, Rio de Janeiro, RJ, Brasil, 2004.
- [26] XINGJIAN, J., JIANXING, Z. “Resonant fatigue testing machine frequency lock based on fuzzy logic technique”. In: *Mechanic Automation and Control Engineering (MACE), 2010 International Conference on*, pp. 691–693, June 2010.
- [27] SANCHEZ, E. C. M. *Desenvolvimento de uma Máquina Tração Torção de Ensaio de Fadiga para Avaliação de Modelos de Plasticidade Incremental*. Tese de D.Sc., Pontifícia Universidade Católica do Rio de Janeiro, Rio de Janeiro, RJ, Brasil, 2014.
- [28] FANCHI, C. M. *Acionamentos Elétricos*. 4 ed. São Paulo, Editora Ética, 2008.
- [29] OZKOP, E., AKPINAR, A., OKUMUS, H. “Direct torque control for Linear Induction Motor”. In: *Power System Conference, 2008. MEPCON 2008. 12th International Middle-East*, pp. 373–376, March 2008.
- [30] YAN, M., SHIU, Y. J. “Theory and application of a combined feedback-feedforward control and disturbance observer in linear motor drive wire-EDM machines”, *International Journal of Machine Tools and Manufacturing*, v. 48, n. 3-4, pp. 388 – 401, March 2008.
- [31] FAN, L., LIU, Y. “Iterative Learning Control for Linear Motor Motion System”. In: *Automation and Logistics, 2007 IEEE International Conference on*, pp. 2379–2383, Aug 2007.
- [32] GIERAS, J., PIECH, Z., TOMCZUK, B. *Linear Synchronous Motors: Transportation and Automation Systems*. Electric Power Engineering Series. Taylor & Francis, 1999. ISBN: 9781420049732.

- [33] KAWAI, Y., MCCULLOCH, M., ONUKI, T. “Experiment, simulation and analysis of linear direct current motor for control”, *IEEE Transactions on Energy Conversion*, v. 14, n. 3, pp. 460–463, Sep 1999.
- [34] CUI, J., WANG, H., WAN, J., et al. “Thrust Force Control of Permanent Magnet Linear Synchronous Motor Based on Sliding Mode Variable Structure”. In: *Control and Automation, 2007. ICCA 2007. IEEE International Conference on*, pp. 1698–1700, May 2007.
- [35] NASAR, S. A. “Electromagnetic fields and forces in a linear induction motor taking into account edge effects”, *Proceedings of the Institution of Electrical Engineers*, v. 116, n. 4, pp. 605–608, April 1969.
- [36] LIU, G., GUO, Q. “Model-based Disturbance Attenuation for Linear Motor Servo System”. In: *Power Electronics and Motion Control Conference, 2006. IPEMC 2006. CES/IEEE 5th International*, v. 2, pp. 1–3, Aug 2006.
- [37] CARVALHO, M. S. *Contributo para o Estudo do Motor Linear Síncrono Supercondutor*. M.Sc. dissertação, Universidade Nova de Lisboa, Lisboa, Portugal, 2006.
- [38] JALILI-KHARAAJOO, M., FAZAIE, R. “Discrete-time sliding mode control of permanent magnet linear synchronous motor in high-performance motion with large parameter uncertainty”. In: *SICE 2003 Annual Conference*, v. 3, pp. 3127–3130 Vol.3, Aug 2003.
- [39] RENTON, D., ELBESTAWI, M. “High speed servo control of multi-axis machine tools”, *International Journal of Machine Tools and Manufacture*, v. 40, n. 4, pp. 539 – 559, March 2000.
- [40] TAN, K., HUANG, S., LEE, T. “Robust adaptive numerical compensation for friction and force ripple in permanent-magnet linear motors”, *Magnetics, IEEE Transactions on*, v. 38, n. 1, pp. 221–228, Jan 2002.
- [41] JOHNSON, A. P. *High Speed Linear Induction Motor Efficiency Optimization*. M.Sc. dissertation, Massachusetts Institute of Technology, Cambridge, MA, EUA, 2005.
- [42] JUNG, I.-S., YOON, S.-B., SHIM, J.-H., et al. “Analysis of forces in a short primary type and a short secondary type permanent magnet linear synchronous motor”, *Energy Conversion, IEEE Transactions on*, v. 14, n. 4, pp. 1265–1270, Dec 1999.

- [43] CRUISE, R., LANDY, C. “Reduction of cogging forces in linear synchronous motors”. In: *Africon, 1999 IEEE*, pp. 623–626 vol.2, 1999.
- [44] LU, J., MA, W. “Research on End Effect of Linear Induction Machine for High-Speed Industrial Transportation”, *Plasma Science, IEEE Transactions on*, v. 39, n. 1, pp. 116–120, Jan 2011.
- [45] LORENZINO, P., NAVARRO, A. “The variation of resonance frequency in fatigue tests as a tool for in-situ identification of crack initiation and propagation, and for the determination of cracked areas”, *International Journal of Fatigue*, , n. 0, pp. –, 2014.
- [46] DA FONTOURA LIMBERGER, I. *Estudo da Propagação de Trincas Transversais por Fadiga em Trilhos Ferroviários*. Tese de D.Sc., Universidade Federal do Rio Grande do Sul, Porto Alegre, RS, Brasil, 2000.
- [47] MELLO, A. L. N. *Análise Experimental da Vida em Fadiga de Trincas Propagadas em Placas de Alumínio Reparadas com Material Compósitos*. M.Sc. dissertation, Universidade Federal do Rio de Janeiro, Rio de Janeiro, RJ, Brasil, 2005.
- [48] DE LIMA FILHO, L. C. P. *Desenvolvimento de um dispositivo eletromagnético ressonante para ensaio de fadiga*. M.Sc. dissertation, Universidade Federal de Santa Catarina, Florianópolis, SC, Brasil, 2012.
- [49] DOS SANTOS VELLOSO, I. P. *Metodologia de Ensaio de Fadiga para a Região I da curva da/dN-deltaK*. M.Sc. dissertation, Universidade Federal do Rio Grande do Sul, Porto Alegre, RS, Brasil, 2009.
- [50] HOSFORD, W. *Mechanical Behavior of Materials*. Cambridge University Press, 2005.
- [51] SINISTERRA, A. J. *Modeling of Linear Induction Machines for Analysis and Control*. M.Sc. dissertation, Florida Atlantic University, Boca Raton , Florida, EUA, 2011.
- [52] INSTRUMENTS, T. *Clarke and Park Transforms on the TMS320C2xx*. Application Report BPRA048, 1997.
- [53] BARBI, I. *Teoria Fundamental do Motor de Indução*. Série Didática. Florianópolis, SC: Edição da UFSC: ELETROBRÁS, 1985.
- [54] WEINGARTNER, C. B. *Implementação de um Controle Vetorial Aplicado em um Gerador de indução Duplamente Alimentado*. M.Sc. dissertação, Universidade Federal de Santa Catarina, Florianópolis, SC, Brasil, 2007.

- [55] SADOUGHI, J., GHANDEHARI, R., AMIRI, P. “Comparison and simulation of rotor flux estimators in stationary and rotating reference frame in the vector control of induction motors for low-speed applications”. In: *Power Electronics, Drive Systems and Technologies Conference (PEDSTC), 2013 4th*, pp. 31–37, Feb 2013.
- [56] OLSSON, H., ASTROM, K., CANUDAS, C., et al. “Friction Models and Friction Compensation”, *European Journal of Control*, v. 4, n. 3, pp. 176 – 195, 1998.
- [57] HIRVONEN, M. *On The Analysis And Control of a Linear Synchronous Servomotor with a Flexible Load*. D.Sc. thesis, Lappeenranta University of Technology, Finland, 2006.
- [58] DE OLIVEIRA, R. A. H. *Sistema de Frenagem Regenerativa com Motor de Indução Linear de Veículos Maglev Cobra*. M.Sc. dissertação, Universidade Federal do Rio de Janeiro, Rio de Janeiro, RJ, Brasil, 2013.
- [59] JIANXUN, J., HUIBIN, Z., YING, X., et al. “Simulation and analysis of a PMLSM control system based on SVPWM”. In: *Control Conference (CCC), 2010 29th Chinese*, pp. 3316–3320, July 2010.
- [60] YUELING, Z., XUANJU, D., DALEI, Y. “Sliding mode control based on adaptive dead-zone saturated function for PMLSM”. In: *Intelligent Computing and Integrated Systems (ICISS), 2010 International Conference on*, pp. 306–309, Oct 2010.
- [61] PINTO, V. P. *Controladores Robustos LQGLTR com ação Integral Aplicados ao Controle de Geradores Eólicos Interligados ao Sistema de Distribuição de Energia Elétrica Baseados em Máquina de Indução Duplamente Alimentada*. Tese de D.Sc., Universidade Federal do Ceará, Fortaleza, CE, Brasil, 2012.
- [62] MORAIS, T. S. *Diagnóstico de Falhas via Observadores de Estado com Excitações Desconhecidas via funções Ortogonais*. M.Sc. dissertation, Universidade Estadual Paulista, Ilha Solteira, SP, Brasil, 2006.