



CONTROLE DE AMORTECIMENTO DE OSCILAÇÕES ELETROMECÂNICAS  
UTILIZANDO UNIDADES EÓLICAS DO TIPO *DFIG*

Matheus Maia Berriel Barbosa

Dissertação de Mestrado apresentada ao Programa de Pós-graduação em Engenharia Elétrica, COPPE, da Universidade Federal do Rio de Janeiro, como parte dos requisitos necessários à obtenção do título de Mestre em Engenharia Elétrica.

Orientador: Glauco Nery Taranto

Rio de Janeiro  
Setembro de 2017

CONTROLE DE AMORTECIMENTO DE OSCILAÇÕES ELETROMECÂNICAS  
UTILIZANDO UNIDADES EÓLICAS DO TIPO *DFIG*

Matheus Maia Berriel Barbosa

DISSERTAÇÃO SUBMETIDA AO CORPO DOCENTE DO INSTITUTO ALBERTO LUIZ COIMBRA DE PÓS-GRADUAÇÃO E PESQUISA DE ENGENHARIA (COPPE) DA UNIVERSIDADE FEDERAL DO RIO DE JANEIRO COMO PARTE DOS REQUISITOS NECESSÁRIOS PARA A OBTENÇÃO DO GRAU DE MESTRE EM CIÊNCIAS EM ENGENHARIA ELÉTRICA.

Examinada por:

---

Prof. Glauco Nery Taranto, Ph.D.

---

Prof. Tatiana Mariano Lessa de Assis, D.Sc.

---

Prof. Daniel Dotta, D.Sc.

RIO DE JANEIRO, RJ - BRASIL  
SETEMBRO DE 2017

Barbosa, Matheus Maia Berriel

Controle de Amortecimento de Oscilações Eletromecânicas utilizando Unidades Eólicas do tipo *DFIG* / Matheus Maia Berriel Barbosa. – Rio de Janeiro: UFRJ/COPPE, 2017.

XIX, 160 p.: il.; 29,7 cm.

Orientador: Glauco Nery Taranto

Dissertação (mestrado) – UFRJ/ COPPE/ Programa de Engenharia Elétrica, 2017.

Referências Bibliográficas: p. 155-160.

1. Geração Eólica. 2. Controle de Amortecimento de Oscilações Eletromecânicas. 3. Sistemas de Potência.  
I. Taranto, Glauco Nery. II. Universidade Federal do Rio de Janeiro, COPPE, Programa de Engenharia Elétrica.  
III. Título.

# DEDICATÓRIA

*In memoriam*

*Ao meu grande, verdadeiro e  
eterno amigo RYAN, por todos os  
momentos incríveis que  
passamos juntos.*



## **AGRADECIMENTOS**

A DEUS, que guiou meus passos em mais uma etapa da minha vida profissional.

A minha esposa Renata Soares, pelo apoio, incentivo e carinho por todos os dias que vivemos juntos. O fruto da nossa união e amor gerou nossa linda e amada filha LARA, vocês são minhas fontes de motivação e inspiração na vida.

Aos meus pais, Julio e Denise, meus irmãos, Bruno, Daniel e Lucas pelo apoio, força e incentivo durante toda a minha caminhada na vida e no Mestrado.

Ao professor Glauco Nery Taranto, pela amizade, orientação nesta Dissertação e ensinamentos nas disciplinas ministradas na COPPE/UFRJ.

Ao meu primo e Eng. Eletricista, Jairo da Rocha Maia pelos ensinamentos, parceria e confiança em mim na execução dos serviços de Consultoria.

Ao Eng. Eletricista, Miguel Ângelo pelos ensinamentos e pela grande oportunidade de fazer parte da equipe da DATAMAG prestando serviços de consultoria para o grupo ENEL.

Ao pesquisador do CEPTEL, Thiago Masseran pelas ajudas nos esclarecimentos de dúvidas ao longo do Mestrado.

Aos amigos do CEFET/RJ: Jhonatan Seilhe, Wendel da Rocha e Bruno Biaz, pelo incentivo ao longo do Mestrado.

A Coordenação de Aperfeiçoamento de Pessoal de Nível Superior (CAPES), pelo suporte financeiro durante o período do Mestrado.

Resumo da Dissertação apresentada à COPPE/UFRJ como parte dos requisitos necessários para a obtenção do grau de Mestre em Ciências (M.Sc.)

## CONTROLE DE AMORTECIMENTO DE OSCILAÇÕES ELETROMECCÂNICAS UTILIZANDO UNIDADES EÓLICAS DO TIPO *DFIG*

Matheus Maia Berriel Barbosa

Setembro/2017

Orientador: Glauco Nery Taranto

Programa: Engenharia Elétrica

A utilização de fontes de energias renováveis para produção de energia elétrica vem ganhando cada vez mais espaço no cenário mundial, devido à grande preocupação com relação ao meio ambiente, por exemplo. Devido à crescente evolução nas tecnologias e aos grandes investimentos nos últimos anos, o setor de Energia Eólica vem se tornando cada vez mais uma alternativa competitiva e limpa para diversificação das matrizes energéticas. Neste trabalho serão apresentados aspectos relacionados à participação de Parques Eólicos no controle de amortecimento das oscilações eletromecânicas de baixa frequência, através da instalação de uma malha de controle adicional via *POD* (*Power Oscillation Damping*) no conversor do lado do rotor (malha de potência ativa ou reativa) das unidades Eólicas do tipo *DFIG*. As simulações foram realizadas através dos programas do CEPEL: ANAREDE (Análise de Redes Elétricas) e ANATEM (Análise de Transitórios Eletromecânicos) em três sistemas testes.

Abstract of Dissertation presented to COPPE/UFRJ as a partial fulfillment of the requirements for the degree of Master of Science (M.Sc.)

CONTROL OF DAMPING OF ELECTROMECHANICAL OSCILLATIONS USING  
WIND UNITS OF THE DFIG TYPE

Matheus Maia Berriel Barbosa

September/2017

Advisor: Glauco Nery Taranto

Department: Electrical Engineering

The use of renewable energy sources for the production of electric energy is gaining more and more space in the world scenario, due to the great concern with environment, for example. Due to the evolution in technologies and large investments in recent years, the Wind Energy sector is increasingly becoming a competitive and clean alternative for the energy matrices diversification. In this work will be presented aspects related to the participation of wind farms in the control of frequency electromechanical oscillations damping, through the installation of an additional control oscillation via POD (Power Oscillation Damping) in the rotor side converter (active power grid or Reactive) of the DFIG wind units. The simulations were performed through the CEPTEL programs: ANAREDE (Analysis of Electrical Networks) and ANATEM (Analysis of Electromechanical Transients) in three test systems.

# SUMÁRIO

1- INTRODUÇÃO .....	1
1.1- Sistema Elétrico Brasileiro.....	1
1.2- Crescimento da Energia Eólica no Brasil e no mundo.....	3
1.3- Potencial Eólico e Capacidade instalada no Brasil .....	6
1.4- Energia Eólica <i>Offshore</i> .....	8
1.5- Motivação.....	9
1.6- Objetivos .....	9
1.7- Organização do texto.....	10
2- ESTABILIDADE EM SISTEMAS DE POTÊNCIA E AMORTECIMENTO DE OSCILAÇÕES ELETROMECCÂNICAS .....	12
2.1- Estabilidade Angular .....	13
2.1.1- Estabilidade Transitória .....	14
2.1.2- Estabilidade a Pequenas Perturbações.....	15
2.2- Estabilidade de Frequência.....	19
2.3- Estabilidade de Tensão.....	20
2.3.1- Estabilidade de Tensão a Grandes Perturbações .....	20
2.3.2- Estabilidade de Tensão a Pequenas Perturbações .....	20
2.4- Formas de melhorar o Amortecimento das Oscilações Eletromecânicas utilizando Estabilizadores.....	21
2.4.1- <i>PSS</i> instalados em Máquinas Síncronas .....	21
2.4.2- Controlador <i>POD</i> instalado em Aerogeradores e em equipamentos <i>FACTS</i> .....	23
2.4.2.1- <i>POD</i> instalados em Aerogeradores <i>DFIG</i> .....	24
2.4.2.2- <i>POD (Power Oscillation Damping)</i> instalados em equipamentos <i>FACTS</i> .....	27
2.5- Esquemas de controle utilizando Estabilizadores .....	29
2.5.1- Estabilizador com parâmetros variáveis.....	29
2.5.2- Estabilizador com sinais remotos via <i>PMU</i> .....	30

2.6- Impacto no Nível de Amortecimento das Oscilações com a presença de Geração Eólica no sistema.....	32
<b>3- FUNDAMENTOS TEÓRICOS, CARACTERÍSTICAS E MODELAGEM DO AEROGERADOR <i>DFIG</i> .....</b>	<b>35</b>
3.1- Introdução.....	35
3.2- Componentes de uma Turbina Eólica .....	35
3.3- Características dos Aerogeradores .....	38
3.3.1- Aerogeradores de velocidade fixa - <i>SCIG</i> .....	38
3.3.2- Aerogeradores de velocidade variável .....	39
3.3.2.1- <i>DFIG</i> - Gerador de Indução de Dupla Alimentação.....	39
3.3.2.2- <i>SGFC</i> - Gerador Síncrono conectado á rede através de conversores..	41
3.4- Potência do Vento .....	42
3.5- Potência extraída pelas Turbinas Eólicas .....	43
3.6- Regiões de operação de uma Turbina Eólica .....	46
3.7- Controle de Potência em Turbinas Eólicas .....	47
3.7.1- Controle do Ângulo de Passo ( <i>PITCH</i> ).....	47
3.8- Representação do Sistema Mecânico .....	49
3.8.1- Sistema de uma Massa .....	49
3.8.2- Sistema de duas Massas .....	50
3.9- Modelagem do Aerogerador <i>DFIG</i> no ANATEM.....	52
3.9.1- Modelo do Aerogerador <i>DFIG</i> para estudos em regime permanente .....	53
3.9.2- Modelo da Turbina Eólica e Controle de Passo do Aerogerador <i>DFIG</i> para estudos de Transitórios Eletromecânicos no ANATEM .....	53
3.9.3- Modelagem do conversor do lado da rede no ANATEM.....	56
3.9.4- Modelagem do conversor do lado do rotor no ANATEM.....	57
3.10- Representação dos conversores e <i>link CC</i> no ANATEM .....	60
<b>4- SIMULAÇÕES E RESULTADOS .....</b>	<b>63</b>
4.1- Sistema Teste 1 - Máquina Síncrona X Parque Eólico .....	64
4.1.1- Análise em Regime Permanente - ANAREDE.....	64
4.1.2- Análise Dinâmica - ANATEM.....	66

4.1.2.1- Degrau unitário na velocidade do vento.....	70
4.1.2.2- Rajada na velocidade do vento.....	82
4.1.2.3- Turbulência na velocidade do vento.....	85
4.1.2.4- Curto-circuito trifásico na barra 9012 .....	88
4.1.2.5- Cálculo de amortecimento através do Método de Decremento Logarítmo .....	90
4.2- Sistema Teste 2 - Duas Áreas [19] .....	94
4.2.1- Análise em Regime Permanente - ANAREDE.....	95
4.2.2- Análise Dinâmica - ANATEM.....	98
4.2.2.1- Rampa na velocidade do vento.....	99
4.2.2.2- Abertura de uma linha de transmissão do sistema .....	113
4.2.2.3- Curto-circuito trifásico na barra 8 .....	120
4.2.2.4- Aumento de carga em uma barra do sistema.....	126
4.3- Sistema Teste 3 - Eólicas do Nordeste (SIN).....	129
4.3.1- Abertura das linhas de transmissão: Interligação Norte/Sudeste + duas LT'S de Serra da Mesa para Samambaia.....	131
4.3.2- Aumento de carga em várias barras do sistema .....	147
5- Conclusões e Trabalhos futuros .....	153
6- Referências Bibliográficas .....	155

## LISTA DE FIGURAS

Figura 1.1 - Matriz Elétrica Brasileira (Adaptado de [2]) .....	1
Figura 1.2 - Malha de Transmissão do Sistema Interligado Nacional (SIN) (Adaptado [3]) .....	2
Figura 1.3 - Complementaridade das fontes hídrica-eólica na .....	4
Figura 1.4 - Crescimento da capacidade instalada de Geração Eólica no Brasil (Adaptado de [2]).....	5
Figura 1.5 - Evolução da capacidade instalada de Geração Eólica no mundo (Adaptado de [7]) .....	5
Figura 1.6 - Potencial eólico estimado para vento médio anual igual ou superior a 7,0 m/s [10].....	6
Figura 1.7 - Quantidade e capacidade instalada de Parques Eólicos.....	7
Figura 1.8 - Variação de Geração Eólica durante os anos de 2015 e 2017 (Adaptado de [2]) .....	7
Figura 1.9 - Exemplo de Eólicas do tipo <i>offshore</i> instaladas em alto mar [11] .....	8
Figura 2.1 - Classificação dos estudos de Estabilidade em Sistemas de Potência .....	12
Figura 2.2 - Exemplo de um caso relacionado com Estabilidade Transitória (Adaptado de [19]) .....	14
Figura 2.3 - Exemplo real relacionado a estudos de Estabilidade a Pequenas Perturbações [21].....	15
Figura 2.4 - Exemplos de condição estável e instabilidade aperiódica no .....	16
Figura 2.5 - Exemplos de condição estável e instabilidade oscilatória no .....	16
Figura 2.6 - Alguns tipos de Modos de Oscilação existentes no Sistema Elétrico.....	18
Figura 2.7 - Situação real relacionado à Estabilidade de Frequência ocorrida no SIN [26] .....	19
Figura 2.8 - Exemplo real relacionado a estudos de Estabilidade de Tensão [27].....	20
Figura 2.9 - Diagrama de blocos ilustrando a presença de um PSS (Adaptado de [28])	21
Figura 2.10 - Esquema básico de um PSS .....	22
Figura 2.11 - Estrutura básica de um controlador <i>POD</i> ( <i>Power Oscillation Damping</i> )	23
Figura 2.12 - Esquema em diagrama de blocos do controlador <i>FMAC</i> .....	24

Figura 2.13 - Exemplo de instalação do controlador <i>POD</i> na malha de potência reativa (Vdr) do aerogerador <i>DFIG</i> (Adaptado de [34]).....	25
Figura 2.14 - Exemplo de instalação da malha de controle suplementar na malha de potência ativa (Vqr) (Adaptado de [35]).....	26
Figura 2.15 - Exemplo de instalação do controlador <i>POD</i> no <i>TCSC</i> (Adaptado de [37]) .....	27
Figura 2.16 - Modelo de um <i>SVC</i> com um controlador <i>POD</i> (Adaptado de [38]).....	28
Figura 2.17 - Exemplo de um do modelo <i>STATCOM</i> com um controlador <i>POD</i> (Adaptado de [40]).....	28
Figura 2.18 - Exemplo de configuração com alguns tipos de <i>PSS</i> de parâmetros variáveis: a) <i>PSS</i> neurofuzzy (Adaptado de [41]) , b) <i>PSS</i> - ANFIS (Adaptado de [42]) .....	30
Figura 2.19 - Exemplo de um Sistema de Medição Fasorial via <i>PMU</i> .....	31
Figura 2.20 - Resumo das propostas de controle de amortecimento em Parques Eólicos [50] .....	33
Figura 3.1 - Principais partes de uma Turbina Eólica (Adaptado de [51]).....	36
Figura 3.2 - Esquema do Aerogerador de velocidade fixa <i>SCIG</i> .....	38
Figura 3.3 - Esquema do Aerogerador de velocidade variável <i>DFIG</i> .....	39
Figura 3.4 - Modos de operação do Aerogerador <i>DFIG</i> .....	40
Figura 3.5 - Esquema do Aerogerador de velocidade variável <i>SGFC</i> .....	41
Figura 3.6 - Fluxo de ar através de uma área transversal .....	42
Figura 3.7 - Princípio de conversão da Energia Eólica (Adaptado de [53]).....	43
Figura 3.8 - Curvas do Coeficiente de Potência ( $\lambda, \beta$ ) (Adaptado de [54]).....	44
Figura 3.9 - Coeficiente de potência de um Gerador Eólico de velocidade variável (Adaptado de [55]).....	45
Figura 3.10 - Regiões de operação de uma Turbina Eólica.....	46
Figura 3.11 - Detalhamento da rotação das pás da turbina e do Ângulo de Passo [57] .	48
Figura 3.12 - Detalhe dos ângulos de passo e ataque e das forças atuantes em uma Pá [58] .....	48
Figura 3.13 - Representação do sistema mecânico de uma massa (Adaptado de [59])..	49
Figura 3.14 - Representação do sistema mecânico de duas massas (Adaptado de [60])	50
Figura 3.15 - Representação esquemática do aerogerador <i>DFIG</i> no ANATEM [61]....	52



Figura 3.16 - Modelagem do Parque Eólico em barra do tipo PV no programa ANAREDE.....	53
Figura 3.17 - Diagrama de blocos do controle de posição da pá e equação eletromecânica (Adaptado de [62]) .....	54
Figura 3.18 - Esquema simplificado de controle do aerogerador <i>DFIG</i> (Adaptado de [62]).....	55
Figura 3.19 - Malha de controle de $V_{d1}$ do conversor ligado ao estator [61] .....	56
Figura 3.20 - Malha de controle de $V_{q1}$ do conversor ligado ao estator [61] .....	56
Figura 3.21 - Estratégia de controle do conversor do lado do estator [61].....	56
Figura 3.22 - Estratégia de controle do conversor do lado do rotor [61] .....	57
Figura 3.23 - Malha de controle (potência reativa “ $V_{d2}$ ”) do conversor do lado do rotor do <i>DFIG</i> (adaptado de [61]).....	58
Figura 3.24 - Malha de controle (potência ativa “ $V_{q2}$ ”) do conversor do lado do rotor do <i>DFIG</i> (adaptado de [61]) .....	59
Figura 3.25 - Modelagem do <i>link CC</i> e conversores pelo ANATEM (Adaptado de [60]) .....	60
Figura 3.26 - Diagrama de blocos para o Cálculo do fator de modulação ( $m_{ck}$ ) e da fase ( $\psi_k$ ) (Adaptado de [63]).....	61
Figura 3.27 - Visão geral da modelagem do aerogerador <i>DFIG</i> no ANATEM.....	62
Figura 4.1 - Sistema teste 1 .....	64
Figura 4.2 - Simulação do fluxo de potência do sistema teste 1 no ANAREDE .....	66
Figura 4.3 - Detalhamento do comando DMDF no programa ANATEM .....	67
Figura 4.4 - Detalhamento do comando DDFM no programa ANATEM .....	67
Figura 4.5 - Parâmetros da malha de controle do canal de potência .....	68
Figura 4.6 - Parâmetros da malha de controle do canal de potência .....	68
Figura 4.7 - Em destaque os parâmetros do controlador <i>POD</i> que serão ajustados.....	69
Figura 4.8 - Ponto de operação em estudo no ANAREDE .....	70
Figura 4.9 - Aplicação de um degrau na velocidade do vento .....	70
Figura 4.10 - Ângulo da máquina síncrona (9016) frente a um degrau no vento.....	71
Figura 4.11 - Medição dos valores dos períodos em dois picos sucessivos .....	71
Figura 4.12 - Esquemático do modo de oscilação local .....	72
Figura 4.13 - Estrutura do controlador <i>POD</i> com destaque do bloco do tipo atraso.....	72
Figura 4.14 - Visão sistêmica da instalação do <i>POD</i> no Parque Eólico.....	73

Figura 4.15 - Esquema geral da inserção do controlador <i>POD</i> no aerogerador <i>DFIG</i> ..	73
Figura 4.16 - Proposta de instalação do controlador <i>POD</i> na malha de potência ativa ( $V_{qr}$ ) do conversor do lado do rotor (Adaptado de [61]) .....	74
Figura 4.17 - Proposta de instalação do controlador <i>POD</i> na malha de potência reativa ( $V_{dr}$ ) do conversor do lado do rotor (Adaptado de [61]) .....	75
Figura 4.18 - Parâmetros utilizados para o controlador <i>POD</i> na malha de $V_{qr}$ .....	76
Figura 4.19 - Parâmetros utilizados para o controlador <i>POD</i> na malha de $V_{dr}$ .....	76
Figura 4.20 -Detalhamento da implantação do controlador <i>POD</i> em $V_{qr}$ no ANATEM .....	77
Figura 4.21 - Detalhamento da implantação do controlador <i>POD</i> em $V_{dr}$ no ANATEM .....	77
Figura 4.22 - Alteração dos valores dos parâmetros das malhas de controle.....	78
Figura 4.23 - Potência elétrica do Parque Eólico frente ao degrau no vento .....	79
Figura 4.24 - Sem <i>POD</i> + parâmetros da malha original .....	80
Figura 4.25 - Sem <i>POD</i> + parâmetros da malha modificados.....	80
Figura 4.26 - Com <i>POD</i> na malha de potência ativa ( $V_{qr}$ ) + malha modificada.....	80
Figura 4.27 - Com <i>POD</i> na malha de potência reativa ( $V_{dr}$ ) + malha modificada.....	80
Figura 4.28 - Comportamento das seis variáveis do gerador eólico <i>DFIG</i> frente ao degrau .....	81
Figura 4.29 - Simulação de uma rajada na velocidade do vento .....	82
Figura 4.30 - Ângulo da máquina síncrona (9016) frente a uma rajada no vento.....	82
Figura 4.31 - Sem <i>POD</i> + parâmetros da malha original .....	84
Figura 4.32 - Sem <i>POD</i> + parâmetros da malha modificados.....	84
Figura 4.33 - Com <i>POD</i> na malha de potência ativa ( $V_{qr}$ ) + malha modificada.....	84
Figura 4.34 - Com <i>POD</i> na malha de potência reativa ( $V_{dr}$ ) + malha modificada.....	84
Figura 4.35 - Aplicação de uma turbulência na velocidade do vento.....	85
Figura 4.36 - Ângulo da máquina síncrona (9016) frente a uma turbulência no vento..	85
Figura 4.37 - Sem <i>POD</i> + parâmetros da malha original .....	87
Figura 4.38 - Sem <i>POD</i> + parâmetros da malha modificados.....	87
Figura 4.39 - Com <i>POD</i> na malha de potência ativa ( $V_{qr}$ ) + malha modificada.....	87
Figura 4.40 - Com <i>POD</i> na malha de potência reativa ( $V_{dr}$ ) + malha modificada.....	87
Figura 4.41 - Aplicação do curto-circuito trifásico na barra 9012 do sistema .....	88
Figura 4.42 - Tensões nas barras do sistema frente à aplicação do curto-circuito 3F....	88
Figura 4.43 - Comportamento do ângulo da máquina para três casos distintos .....	89

Figura 4.44 - Atraso de 0,2 segundos para envio do sinal de saída do controlador <i>POD</i>	89
Figura 4.45 - Resposta no tempo (impulso)	90
Figura 4.46 - Cálculo do amortecimento (caso: sem <i>POD</i> + malha original)	91
Figura 4.47 - Cálculo do amortecimento (caso: com <i>POD</i> em $V_{qr}$ + malha modificada)	92
Figura 4.48 - Cálculo do amortecimento (caso: com <i>POD</i> em $V_{dr}$ + malha modificada)	93
Figura 4.49 - Sistema teste 2 (duas áreas [19] modificado)	94
Figura 4.50 - Simulação do fluxo de potência do sistema teste 2 no ANAREDE	97
Figura 4.51 - Esquemático com os modos de oscilação do sistema original [19]	98
Figura 4.52 - Destaque dos parques eólicos que terão a aplicação das rampas no vento	99
Figura 4.53 - Instante da aplicação das duas rampas na velocidade do vento	99
Figura 4.54 - Potência Elétrica dos dois parques eólicos frente às rampas no vento	100
Figura 4.55 - Comportamento dos quatro ângulos das máquinas síncronas	100
Figura 4.56 - Medição dos valores dos períodos em dois picos sucessivos	101
Figura 4.57 - Destaque do comando DLOC no ANATEM com o tipo do elemento	102
Figura 4.58 - Visão sistêmica da instalação dos <i>POD</i> nos quatro parques eólicos	103
Figura 4.59 - Instalação do controlador <i>POD</i> na malha de potência ativa ( $V_{qr}$ )	103
Figura 4.60 - Instalação do controlador <i>POD</i> na malha de potência reativa ( $V_{dr}$ )	104
Figura 4.61 - Parâmetros utilizados para o controlador <i>POD</i> na malha de $V_{qr}$	104
Figura 4.62 - Parâmetros utilizados para o controlador <i>POD</i> na malha de $V_{dr}$	104
Figura 4.63 - Alteração dos valores dos parâmetros das malhas de controle	105
Figura 4.64 - Situação com a presença do controlador <i>POD</i> em dois parques eólicos	106
Figura 4.65 - Comportamento dos quatro ângulos das máquinas síncronas	107
Figura 4.66 - Comportamento dos quatro ângulos das máquinas com a instalação do controlador <i>POD</i> na malha de potência ativa ( $V_{qr}$ ) em dois parques	107
Figura 4.67 - Comportamento dos quatro ângulos das máquinas com a instalação do controlador <i>POD</i> na malha de potência ativa ( $V_{qr}$ ) nos quatro parques	108
Figura 4.68 - Comportamento dos quatro ângulos das máquinas com a instalação do controlador <i>POD</i> na malha de potência reativa ( $V_{dr}$ ) em dois parques	109
Figura 4.69 - Comportamento dos quatro ângulos das máquinas com a instalação do controlador <i>POD</i> na malha de potência reativa ( $V_{dr}$ ) nos quatro parques	109
Figura 4.70 - Cálculo do amortecimento (caso: sem <i>POD</i> + malha original)	110

Figura 4.71 - Cálculo do amortecimento (caso: com <i>POD</i> em $V_{qr}$ + malha modificada)	111
Figura 4.72 - Cálculo do amortecimento (caso: com <i>POD</i> em $V_{dr}$ + malha modificada)	112
Figura 4.73 - Destaque da abertura da linha de transmissão em destaque do sistema .	113
Figura 4.74 - Comportamento dos quatro ângulos das máquinas síncronas frente à abertura de uma linha de transmissão do sistema.....	114
Figura 4.75 - Fluxo de potência na linha de transmissão que será aberta .....	114
Figura 4.76 - Comportamento dos quatro ângulos das máquinas com <i>POD</i> instalado na malha de potência ativa ( $V_{qr}$ ) dos 4 parques + parâmetros da malha modificada.....	115
Figura 4.77 - Comportamento dos quatro ângulos das máquinas com <i>POD</i> instalado na malha de potência reativa ( $V_{dr}$ ) dos 4 parques + parâmetros da malha modificada...	116
Figura 4.78 - Fluxo de potência na LT que foi aberta para três casos distintos .....	116
Figura 4.79 - Cálculo do amortecimento (caso: sem <i>POD</i> + malha original) .....	117
Figura 4.80 - Cálculo do amortecimento (caso: com <i>POD</i> em $V_{qr}$ + malha modificada)	118
Figura 4.81 - Cálculo do amortecimento (caso: com <i>POD</i> em $V_{dr}$ + malha modificada)	119
Figura 4.82 - Aumento de carga na seguinte barra em destaque.....	120
Figura 4.83 - Momento em que houve o aumento de carga na barra 7 do sistema .....	120
Figura 4.84 - Comportamento dos quatro ângulos das máquinas síncronas frente a aplicação de um curto-circuito trifásico na barra 8 do sistema .....	121
Figura 4.85 - Comportamento dos quatro ângulos das máquinas com <i>POD</i> instalado na malha de potência ativa ( $V_{qr}$ ) + parâmetros da malha modificada.....	122
Figura 4.86 - Comportamento dos quatro ângulos das máquinas com <i>POD</i> instalado na malha de potência reativa ( $V_{dr}$ ) + parâmetros da malha modificada.....	122
Figura 4.87 - Cálculo do amortecimento (caso: sem <i>POD</i> + malha original) .....	123
Figura 4.88 - Cálculo do amortecimento (caso: com <i>POD</i> em $V_{qr}$ + malha modificada)	124
Figura 4.89 - Cálculo do amortecimento (caso: com <i>POD</i> em $V_{dr}$ + malha modificada)	125
Figura 4.90 - Aumento de carga na seguinte barra em destaque.....	126
Figura 4.91 - Momento em que houve o aumento de carga na barra 7 do sistema .....	126

Figura 4.92 - Comportamento dos quatro ângulos das máquinas síncronas frente ao aumento de carga na barra 7 do sistema.....	127
Figura 4.93 - Comportamento dos quatro ângulos das máquinas com <i>POD</i> instalado na malha de potência ativa ( $V_{qr}$ ) + parâmetros da malha modificada.....	128
Figura 4.94 - Comportamento dos quatro ângulos das máquinas com <i>POD</i> instalado na malha de potência reativa ( $V_{dr}$ ) + parâmetros da malha modificada.....	128
Figura 4.95 - Concentração de Parques Eólicos na região Nordeste do Brasil .....	129
Figura 4.96 - Destaque das linhas de transmissão que serão abertas para simulação do caso .....	131
Figura 4.97 - Sequência de eventos simulados no ANATEM.....	131
Figura 4.98 - Fluxo de potência nas duas LT's da interligação Norte / Sudeste .....	132
Figura 4.99 - Fluxo de potência nas duas LT's da UH E Serra da Mesa para SE Samambaia .....	132
Figura 4.100 - Em destaque as cinco usinas hidrelétricas que foram selecionadas para fornecerem os sinais de entrada para os controladores POD .....	133
Figura 4.101 - Comportamento dos ângulos das máquinas síncronas selecionadas frente a abertura das linhas de transmissão destacadas anteriormente .....	135
Figura 4.102 - Esquema com as respectivas velocidades angulares das máquinas da UHE TUCURUI a serem inseridos nos <i>POD</i> dos parques.....	137
Figura 4.103 - Esquema com as respectivas velocidades angulares das máquinas da UHE ESTREITO a serem inseridos nos <i>POD</i> dos parques.....	138
Figura 4.104 - Esquema com as respectivas velocidades angulares das máquinas da UHE BOA ESPERANÇA .....	139
Figura 4.105 - Esquema com as respectivas velocidades das máquinas da UHE PAULO AFONSO a serem inseridos nos <i>POD</i> dos parques.....	140
Figura 4.106 - Esquema com as respectivas velocidades das máquinas da UHE SOBRADINHO .....	141
Figura 4.107 - Parâmetros utilizados para o controlador POD na malha de $V_{qr}$ .....	142
Figura 4.108 - Parâmetros utilizados para o controlador POD na malha de $V_{dr}$ .....	142
Figura 4.109 - Ângulos da UHE Tucuruí com <i>POD</i> em $V_{qr}$ (linhas - - - ) e sem <i>POD</i> (linhas - ).....	142
Figura 4.110 - Ângulos da UHE Tucuruí com <i>POD</i> em $V_{dr}$ (linhas - - - ) e sem <i>POD</i> (linhas - ).....	143
Figura 4.111 - Ângulo da UHE Boa Esperança para três casos distintos.....	144

Figura 4.112 - Ângulo da UHE Estreito para três casos distintos .....	145
Figura 4.113 - Ângulo da UHE Sobradinho para três casos distintos .....	145
Figura 4.114 - Ângulo da UHE Paulo Afonso para três casos distintos.....	146
Figura 4.115 - As 74 barras que tiveram um aumento de carga.....	147
Figura 4.116 - Comportamento dos ângulos das máquinas síncronas selecionadas frente ao aumento de carga em 74 barras do sistema.....	148
Figura 4.117 - Ângulos da UHE Tucuruí com <i>POD</i> em <i>Vqr</i> (linhas - - - ) e sem <i>POD</i> (linhas - ).....	149
Figura 4.118 - Ângulos da UHE Tucuruí com <i>POD</i> em <i>Vdr</i> (linhas - - - ) e sem <i>POD</i> (linhas - ).....	149
Figura 4.119 - Ângulo da UHE Estreito para três casos distintos .....	150
Figura 4.120 - Ângulo da UHE Boa Esperança para três casos distintos.....	151
Figura 4.121 - Ângulo da UHE Boa Sobradinho para três casos distintos.....	151
Figura 4.122 - Ângulo da UHE Paulo Afonso para três casos distintos.....	152

## LISTA DE TABELAS

Tabela 4.1 - Dados de Barra / Geração / Carga .....	65
Tabela 4.2 - Dados das Linhas de Transmissão.....	65
Tabela 4.3 - Dados dos Transformadores .....	65
Tabela 4.4 - Dados de Barra / Geração / Carga .....	95
Tabela 4.5 - Dados das Linhas de Transmissão.....	96
Tabela 4.6 - Dados dos Transformadores .....	96
Tabela 4.7 - Número das barras das usinas hidrelétricas com as respectivos despachos .....	134
Tabela 4.8 - Despacho dos parques eólicos que receberão à velocidade .....	135
Tabela 4.9 - Despacho dos parques eólicos que receberão à velocidade angular .....	136
Tabela 4.10 - Despacho dos parques eólicos que receberão à velocidade angular das máquinas da UHE Boa Esperança .....	136
Tabela 4.11 - Despacho dos parques eólicos que receberão à velocidade angular da máquina da UHE Paulo Afonso.....	136
Tabela 4.12 - Despacho dos parques eólicos que receberão à velocidade angular da máquina da UHE Sobradinho .....	136

# CAPÍTULO 1

## Introdução

### 1.1-) SISTEMA ELÉTRICO BRASILEIRO

Segundo [1], o Brasil tem a necessidade de aumentar a oferta de energia elétrica nas próximas duas décadas, devido à previsão da demanda continuar crescendo a taxas elevadas. A matriz elétrica brasileira é bem diversificada e possui várias fontes de geração com a predominância da energia hidrelétrica, como pode ser visto na figura 1.1. A fonte de geração térmica também tem um papel importante na matriz elétrica, pois é utilizada de forma complementar à geração hidrelétrica, como por exemplo: a nuclear, a gás natural, óleos combustíveis e a biomassa, principalmente oriunda de cana-de-açúcar. As fontes renováveis como, Eólica e Solar estão com uma crescente evolução tanto em tecnologias quanto em preços mais competitivos, com isso certamente terão um papel fundamental para complementação da energia elétrica em nossa matriz, considerando o grande potencial concentrado na região Nordeste do país.

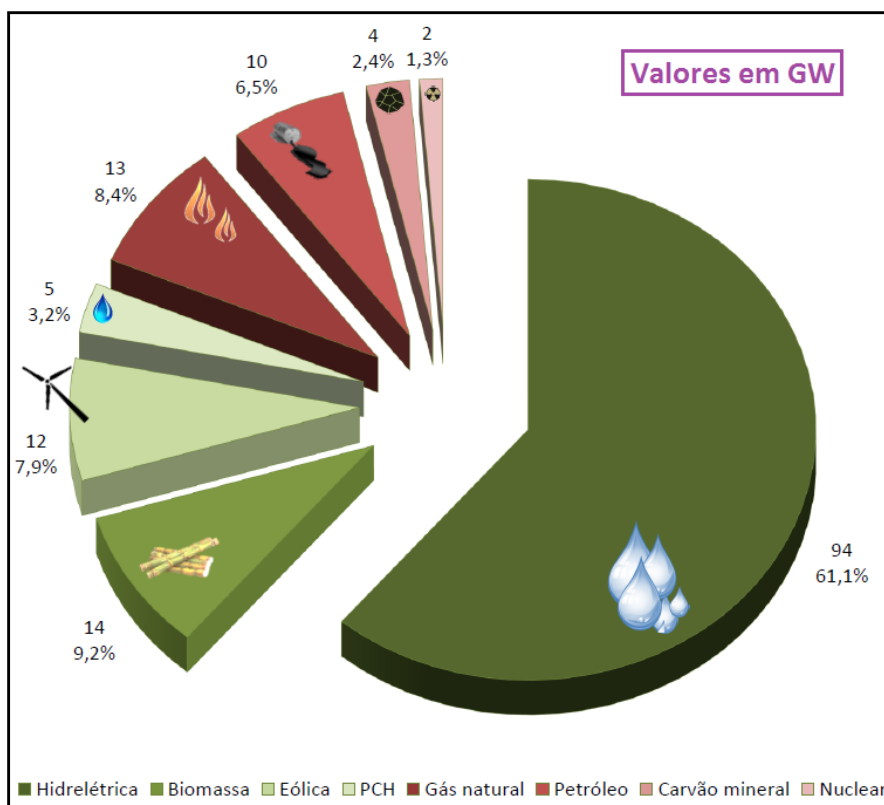


Figura 1.1 - Matriz Elétrica Brasileira (Adaptado de [2])



O Sistema Interligado Nacional (SIN) é um sistema de geração e transmissão de energia elétrica, composto por fontes de predominância hidro-termo-eólico que engloba as cinco regiões do Brasil. O órgão responsável pela coordenação e controle da operação das instalações de geração e transmissão do SIN é o Operador Nacional do Sistema Elétrico (ONS) sob regulamentação e fiscalização da Agência Nacional de Energia Elétrica (ANEEL). A fim de aproveitar de forma ótima os recursos energéticos existentes no país e a sazonalidade hidrológica própria de cada região, foi necessário fazer as interligações entre diversas regiões através de uma extensa malha de transmissão, possibilitando assim o atendimento à carga através da transferência de excedentes energéticos e também a otimização dos estoques armazenados nos reservatórios das usinas hidroelétricas. Existem diversos ativos que integram a rede básica do SIN, como por exemplo: mais de 100.000 km em linhas de transmissão, subestações de potência com seus respectivos equipamentos de proteção, medição, regulação, transformação e manobra com tensões iguais ou superiores a 230 kV. A figura 1.2 mostra o mapa do sistema de transmissão com os vários níveis de tensão existentes no SIN, com horizonte de 2017.

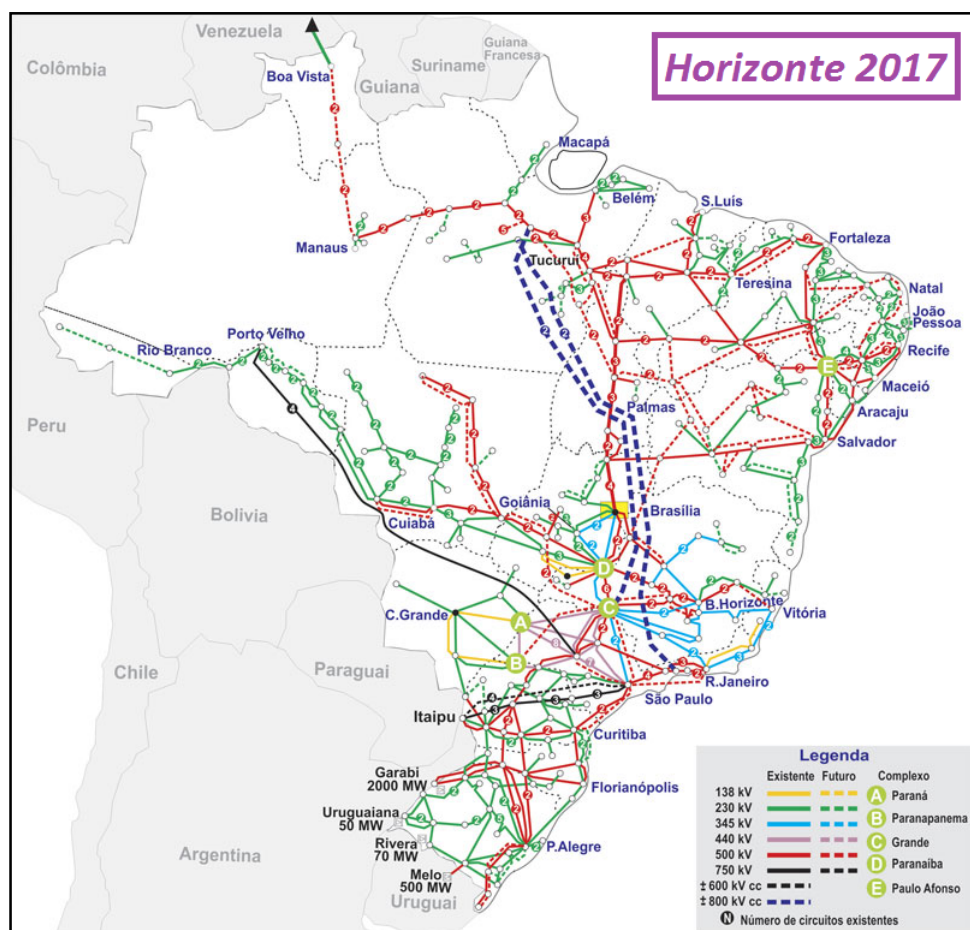


Figura 1.2 - Malha de Transmissão do Sistema Interligado Nacional (SIN) (Adaptado [3])

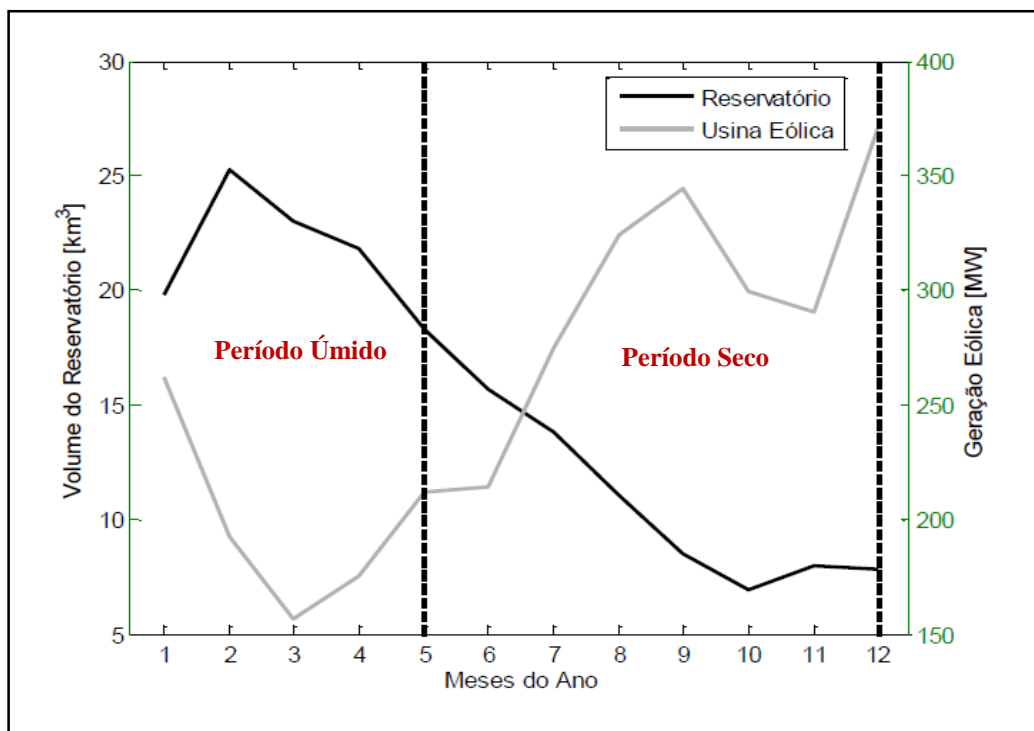
## **1.2-) CRESCIMENTO DA ENERGIA EÓLICA NO BRASIL E NO MUNDO**

A energia elétrica é fundamental para o desenvolvimento de um país e a qualidade de vida das pessoas. Quanto mais um país se desenvolve, mais se torna necessário aumentar a produção de energia elétrica, visando sempre o uso consciente dos recursos naturais para a preservação do meio ambiente. Por isso, além de ampliar a capacidade de geração de energia elétrica, também é necessário desenvolver tecnologias para a utilização de novas fontes renováveis de energia. Vale destacar que as fontes renováveis ganharam muita importância ao longo das últimas décadas devido às questões e problemas ambientais, pois a grande maioria de geração de energia é feita por fontes não-renováveis, como por exemplo, os combustíveis fósseis que emitem grandes quantidades de gases poluentes.

Com o intuito de diversificar a matriz energética brasileira por intermédio da utilização de fontes renováveis de energia, o Governo Federal criou o PROINFA (Programa de Incentivo as Fontes Alternativas), através da Lei nº 10.438, de 26 de abril de 2002, e revisado pela Lei nº 10.762, de 11 de novembro de 2003. Esse programa visava garantir uma maior confiabilidade e segurança ao abastecimento do sistema elétrico. O programa era coordenado pelo Ministério de Minas e Energia (MME), que estabeleceu uma contratação de 3,3 GW de energia no Sistema Interligado Nacional (SIN), produzidos por fontes eólicas, biomassa e pequenas centrais hidrelétricas (PCHs), sendo 1,1 GW de potência para cada fonte.

As principais fontes de energias renováveis são as usinas baseadas em biomassa, usinas eólicas, usinas solares e pequenas centrais hidrelétricas (PCHs). Dentre as tecnologias citadas com aproveitamento das fontes renováveis, a energia eólica vem apresentando um crescimento significativo nas últimas duas décadas. A cada ano são atingidos novos recordes de capacidade instalada, inovações tecnológicas e diversas pesquisas são desenvolvidas para tornar a energia eólica uma fonte competitiva e com preços cada vez mais baratos. Em termos tecnológicos, podemos destacar um contínuo progresso técnico na melhoria da eficiência e rendimento dos aerogeradores, além dos sistemas de controle, proporcionando assim uma redução dos impactos sobre a qualidade da energia, relacionados à conexão dos parques eólicos à rede interligada. Diversos estudos têm sido realizados, a fim de avaliar os possíveis impactos da conexão, controle e operação dos parques eólicos nos sistemas elétricos de potência.

De acordo com a figura 1.3 podemos perceber uma característica bem interessante de complementaridade da geração eólica no Nordeste com relação à geração hidrelétrica a partir da vazão do Rio São Francisco. Nos períodos de seca ou pouca chuva a velocidade dos ventos geralmente é maior, com isso é possível manter uma parte da água nos reservatórios das usinas hidrelétricas utilizando os parques eólicos de forma a complementar a geração de energia elétrica. Com isso, a vazão do Rio São Francisco é praticamente inversamente proporcional à sazonalidade dos ventos na região Nordeste. Com o crescente aumento da capacidade instalada de geração eólica nos últimos anos, podemos destacar a possibilidade de redução da dependência da região Nordeste de outras fontes de energia, como usinas térmicas ou transferência de potência entre outras regiões, no período de seca.



**Figura 1.3 - Complementaridade das fontes hídrica-eólica na região Nordeste (Adaptado de [4])**

A figura 1.4 mostra uma curva com a evolução da capacidade instalada de fonte eólica ao longo dos últimos anos no Brasil, em função das contratações já realizadas nos leilões regulados. Podemos observar um crescimento considerável da energia eólica a cada ano no Brasil. Segundo [5], o setor eólico no Brasil encerrou o ano de 2015 com investimentos na ordem de R\$ 19,2 bilhões, inaugurando mais de 100 parques Eólicos. Se forem contabilizados os investimentos no setor, entre os anos de 2006 até 2015, chegamos a um valor de U\$ 28,13 bilhões [6].

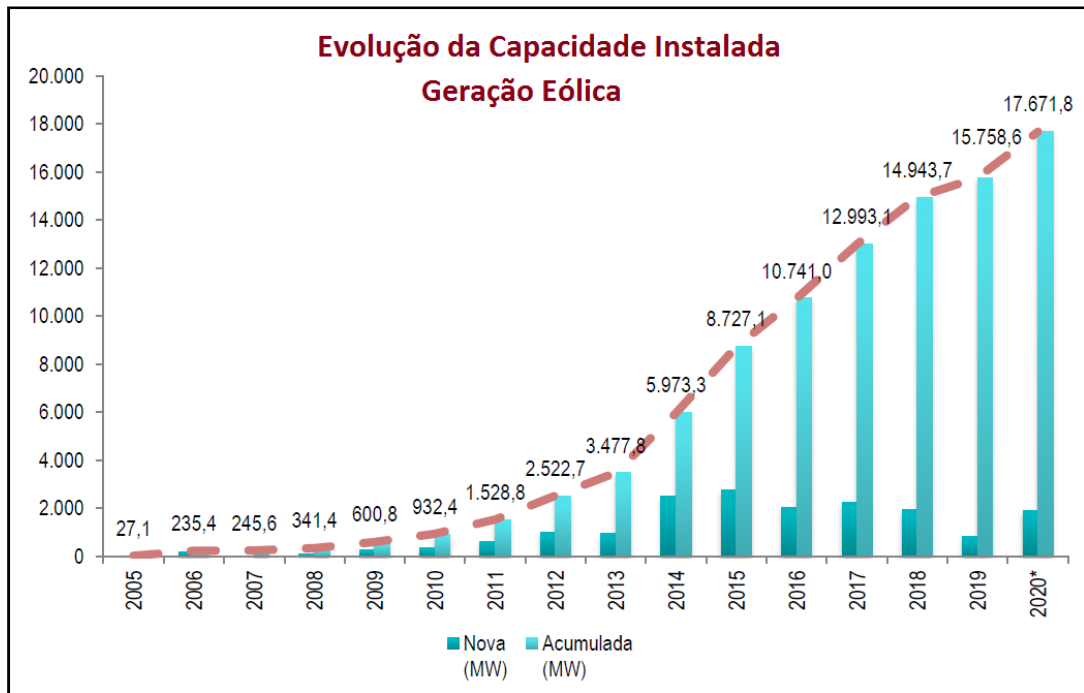


Figura 1.4 - Crescimento da capacidade instalada de Geração Eólica no Brasil (Adaptado de [2])

A evolução da capacidade instalada de geração eólica no mundo é mostrada na figura 1.5. Podemos notar um crescimento exponencial desta fonte ao longo dos últimos 15 anos e a previsão é continuar crescendo cada vez mais nos próximos anos. De acordo com [7], os países que possuem as maiores capacidades instaladas de geração em energia eólica são: a China com mais de 145 GW, os EUA com mais de 74 GW e Alemanha com mais de 44 GW.

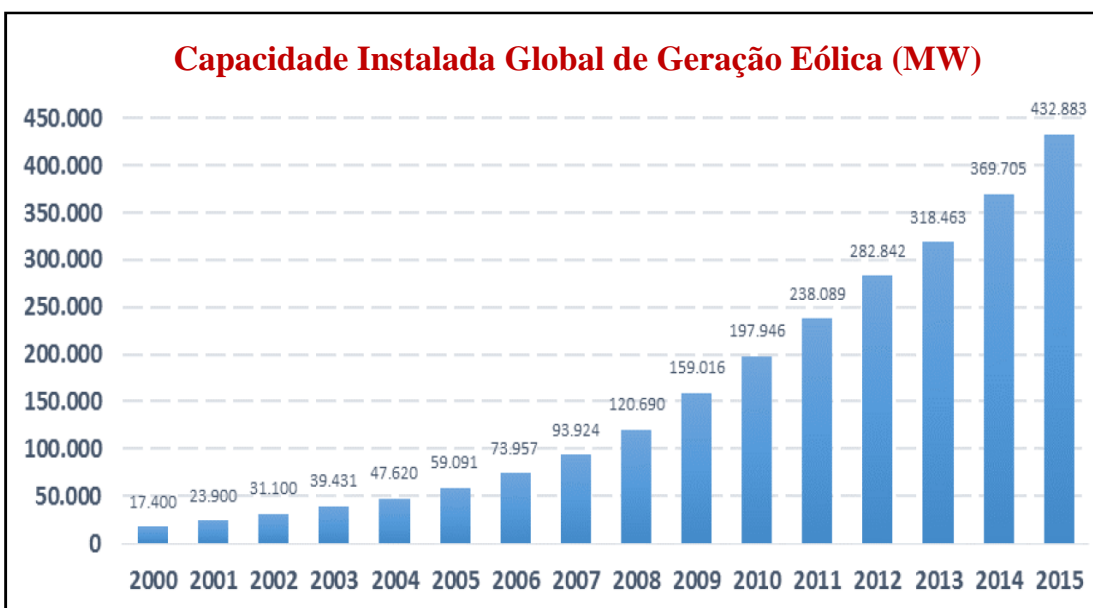


Figura 1.5 - Evolução da capacidade instalada de Geração Eólica no mundo (Adaptado de [7])

### 1.3-) POTENCIAL EÓLICO E CAPACIDADE INSTALADA NO BRASIL

O potencial eólico brasileiro tem despertado bastante interesse de alguns fabricantes internacionais, devido à crescente expansão do setor no país e a qualidade dos ventos fortes, principalmente na região Nordeste. Com o objetivo de mostrar o potencial dos ventos nas cinco regiões do país, foi publicado em 2001 o *Atlas do Potencial Eólico Brasileiro* pelo CEPEL (Centro de Pesquisas de Energia Elétrica). Segundo [8], neste atlas foi estimado um potencial eólico de 143,5 GW (permitindo uma geração anual de 272,2 TWh / ano de ventos de velocidade média anual a partir de 7,0 m/s) com base em medições a uma altura de 50 m, dos quais 75 GW (144,3 TWh / ano) localizam-se apenas na região Nordeste, conforme podemos observar na figura 1.6. Entretanto, estudos mais atuais apontam para um potencial eólico na ordem de 500 GW [9], dado a crescente evolução da tecnologia dos aerogeradores e possibilidade de instalação das torres com mais de 100 metros de altura, permitindo que as pás dos equipamentos varram uma área maior e em local de velocidades de ventos superiores e mais constantes.

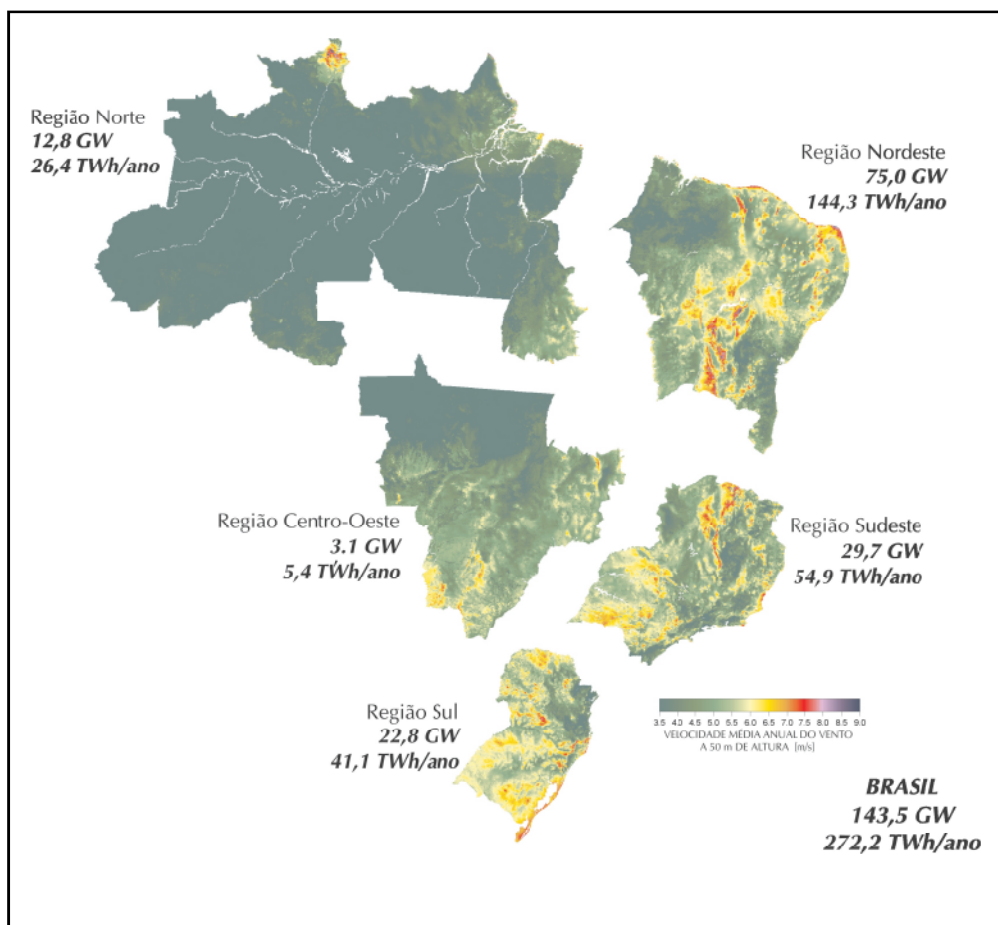
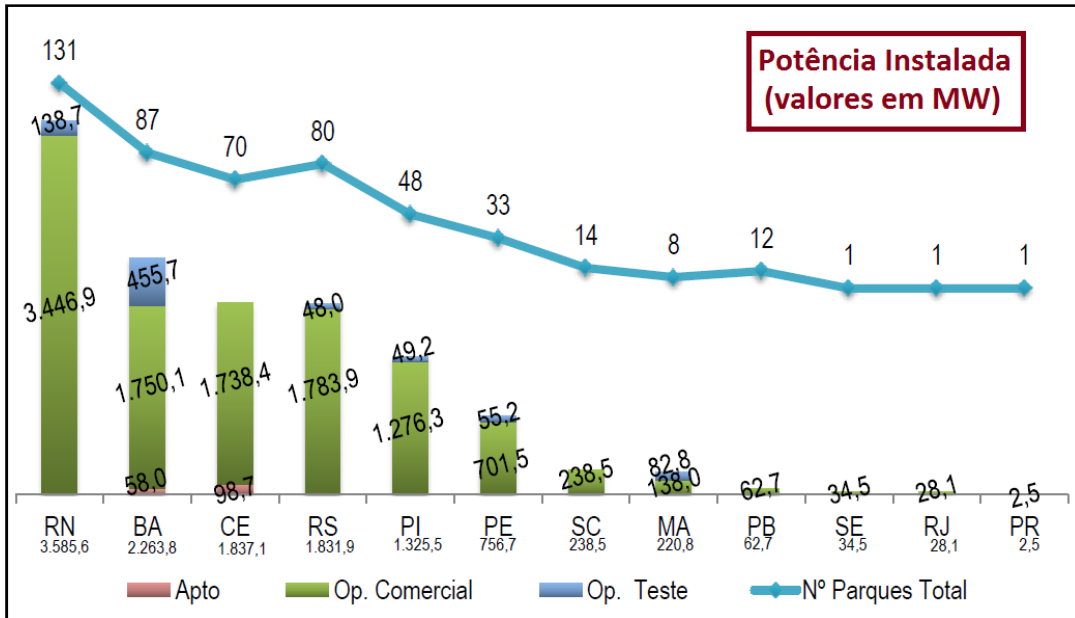


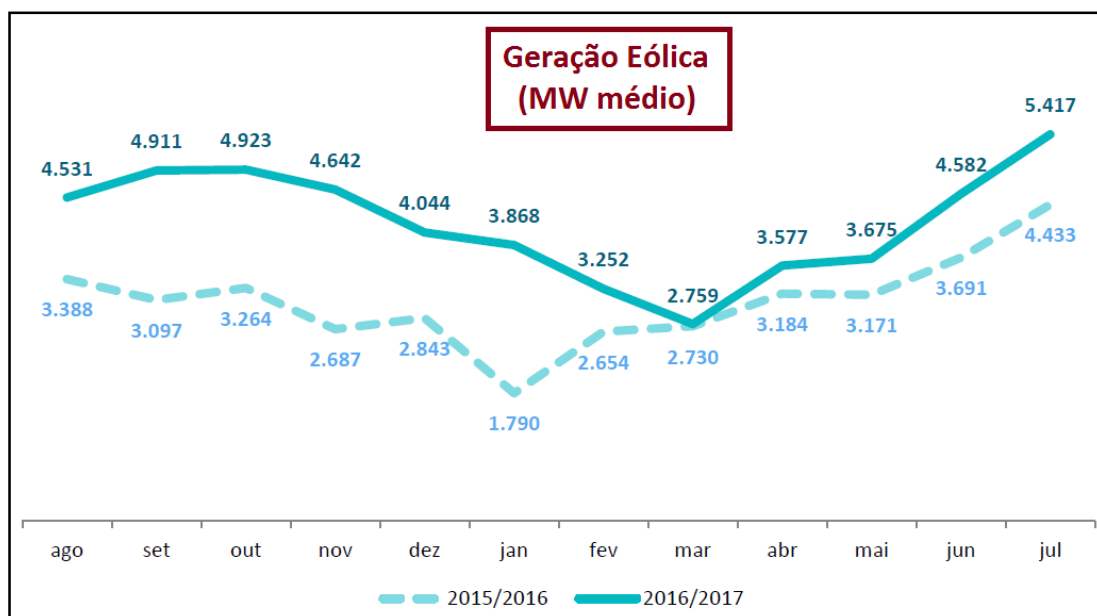
Figura 1.6 - Potencial eólico estimado para vento médio anual igual ou superior a 7,0 m/s [10]

A figura 1.7 mostra um panorama da quantidade de parques eólicos instalados por estado até Setembro/2017, sendo divididos em três categorias: aptos a operar, operando em teste e operando comercialmente. O Brasil possuía um total de 491 usinas eólicas até o presente mês, totalizando 12,33 GW de potência instalada [2].



**Figura 1.7 - Quantidade e capacidade instalada de Parques Eólicos por estado (Adaptado de [2])**

A figura 1.8 mostra o crescente aumento no uso da energia eólica em nossa matriz elétrica, entre agosto de 2015 até julho de 2017. As duas curvas mostram a quantidade de geração eólica em MW médios por mês. Vale destacar o aumento contínuo de geração eólica desde o mês de março/17 até julho/17.



**Figura 1.8 - Variação de Geração Eólica durante os anos de 2015 e 2017 (Adaptado de [2])**



## 1.4-) ENERGIA EÓLICA *OFFSHORE*

O termo *offshore* se refere à produção de energia elétrica a partir de turbinas eólicas instaladas sob uma superfície aquática, como por exemplo: em mares, oceanos ou lagos. Vale ressaltar que os principais desafios para o desenvolvimento do setor eólico *offshore*, incluem o alto custo de investimentos para aquisição das turbinas e os cabamentos submarinos. A figura 1.9 mostra um exemplo de um parque Eólico *offshore* no mar. Mesmo envolvendo maiores custos de instalação, operação e produção, vamos mostrar a seguir algumas vantagens e desvantagens da geração eólica *offshore*.

- **Vantagens da geração eólica *offshore*:**
  - ✓ Apresentam altas velocidades do vento.
  - ✓ Menor nível de turbulência, o que aumenta a eficiência das turbinas e reduz o desgaste dos equipamentos.
  - ✓ Menor altura das torres, pois os ventos atuam na camada superficial da água.
  
- **Desvantagens da geração eólica *offshore*:**
  - ✓ Custo alto em função das fundações marinhas.
  - ✓ Maiores dificuldades para instalação e manutenção.
  - ✓ Dificuldades nas condições naturais de acesso.



Figura 1.9 - Exemplo de Eólicas do tipo *offshore* instaladas em alto mar [11]

## 1.5-) MOTIVAÇÃO

Nos últimos anos a produção de energia eólica tem registrado um forte crescimento, sendo a fonte renovável com a mais rápida expansão no mundo. Essa crescente evolução tem sido resultado de diversas políticas de incentivos que procuram responder às crescentes preocupações ambientais. Devido ao grande número de conexões de parques eólicos nos sistemas elétricos de potência com unidades eólicas do tipo *DFIG* (*Doubly Fed Induction Generator*), as mesmas podem apresentar uma resposta transitória caracterizada por oscilações torcionais de baixa frequência no intervalo de 1,44 a 4,55 Hz [12], devido à flexibilidade do eixo que interliga a turbina ao rotor do gerador (quando o sistema do eixo mecânico for representado pelo modelo de duas massas nos estudos). De acordo com [13], as oscilações torcionais se transformam em oscilações de potência e tensão na saída do gerador. As dinâmicas torcionais podem ser originadas por perturbações na velocidade do vento, como por exemplo, rajadas e turbulências, além de eventos ocorridos no sistema, como: curto-circuito, contingências em linhas de transmissão, aumento de carga, dentre outras. Para melhorar o amortecimento desses modos de oscilação, foi proposto em [14] a instalação de um estabilizador no conversor do aerogerador *DFIG*. Ao longo dos últimos anos, diversos estudos [14, 15, 16, 17 e 18] foram realizados propondo a instalação de estabilizadores nas unidades eólicas do tipo *DFIG*, para amortecer as oscilações eletromecânicas do sistema. Devido à crescente inserção de parques eólicos nos sistemas, os estudos de estabilidade a pequenas perturbações ganharam cada vez mais destaque, com relação aos níveis de amortecimento das oscilações, pois visam uma operação cada vez mais segura e confiável dos sistemas elétricos de potência.

## 1.6-) OBJETIVOS

O objetivo desse trabalho é verificar se com a inserção de um controlador suplementar *POD* (*Power Oscillation Damping*) no conversor do lado do rotor (na malha de potência ativa ou reativa) das unidades Eólicas do tipo *DFIG*, conseguiremos melhorar o amortecimento das oscilações eletromecânicas do sistema. Com isso, será analisado o comportamento dinâmico dos ângulos dos rotores das máquinas síncronas frente a diversas perturbações que serão simuladas na rede e na velocidade do vento.



Serão realizadas simulações através dos seguintes programas: ANAREDE (Programa de Análise de Redes), ANATEM (Análise de Transitórios Eletromecânicos) ambos desenvolvidos pelo Departamento de Redes Elétricas do CEPEL (Centro de Pesquisas de Energia Elétrica).

Para todas as simulações, será utilizado o modelo do ANATEM do aerogerador *DFIG* (*doubly fed induction generator*) desenvolvido pelo CEPEL. Este aerogerador é composto por uma parte *built-in* e seus modelos de turbina e conversores do lado do rotor e da rede são do tipo CDU (controlador definido pelo usuário). Maiores detalhes desse modelo serão mostrados nos capítulos 3 e 4. Serão realizadas simulações em três sistemas testes, buscando avaliar se é possível melhorar o amortecimento das oscilações dos modos eletromecânicos do sistema frente a pequenas e grandes perturbações no sistema, através da instalação e um controlador *POD* na malha de controle de potência ativa ou reativa no conversor do lado do rotor dos aerogeradores *DFIG*.

## 1.7-) ORGANIZAÇÃO DO TEXTO

O trabalho está organizado em 5 capítulos, com as seguintes disposições:

- **Capítulo 1:** apresenta a introdução da dissertação. Neste capítulo é mostrada uma visão geral das fontes que compõem a matriz energética do sistema interligado nacional (SIN), fala sobre o crescimento da geração eólica no Brasil e no mundo, sobre o potencial eólico do Brasil e por fim são abordadas algumas características sobre a energia eólica *offshore*.
- **Capítulo 2:** são abordados aspectos teóricos sobre a estabilidade em sistemas elétricos de potência e o amortecimento de oscilações eletromecânicas. Neste capítulo, são mostrados conceitos teóricos sobre os estudos de estabilidade em SEP: angular, frequência e de tensão. Também são mostradas algumas formas para melhorar o amortecimento das oscilações eletromecânicas utilizando estabilizadores, como o *PSS* em máquinas síncronas e o *POD* em aerogeradores *DFIG* e em equipamentos *FACTS*. Alguns estudos são citados com intuito de mostrar o impacto no nível de amortecimento das oscilações com a presença de geração eólica no sistema.

- **Capítulo 3:** são discutidos conceitos teóricos sobre a geração de energia eólica, características dos tipos de aerogeradores de velocidade fixa e variável e por fim é mostrada a modelagem de regime permanente (ANAREDE) e dinâmica (ANATEM) do aerogerador eólico *DFIG*.
- **Capítulo 4:** são apresentadas as simulações dos sistemas testes e os resultados obtidos. Foram realizadas simulações em três sistemas distintos. Em cada um deles buscou-se analisar o comportamento dos ângulos dos rotores das máquinas síncronas frente a diversas perturbações que serão simuladas na rede, quando inserimos um *POD (Power Oscillation Damping)* no conversor do lado do rotor das unidades Eólicas do tipo *DFIG*.
- **Capítulo 5:** São apresentadas as considerações finais e sugestões de trabalhos futuros.

# CAPÍTULO 2

## Estabilidade em Sistemas de Potência e Amortecimento de Oscilações Eletromecânicas

A estabilidade de um sistema de potência pode ser definida como a capacidade que um sistema tem de se manter em um estado de equilíbrio, em condições operativas normais e de alcançar um novo estado de equilíbrio viável após ser submetido a uma perturbação. É fundamental que as variáveis do sistema fiquem dentro de seus limites operativos para assegurar a integridade e a segurança do sistema. De acordo com [19], a estabilidade de um sistema elétrico depende das condições iniciais do sistema e da severidade da perturbação. Os estudos referentes à estabilidade podem ser divididos em classes e subclasses, conforme mostra a figura 2.1.

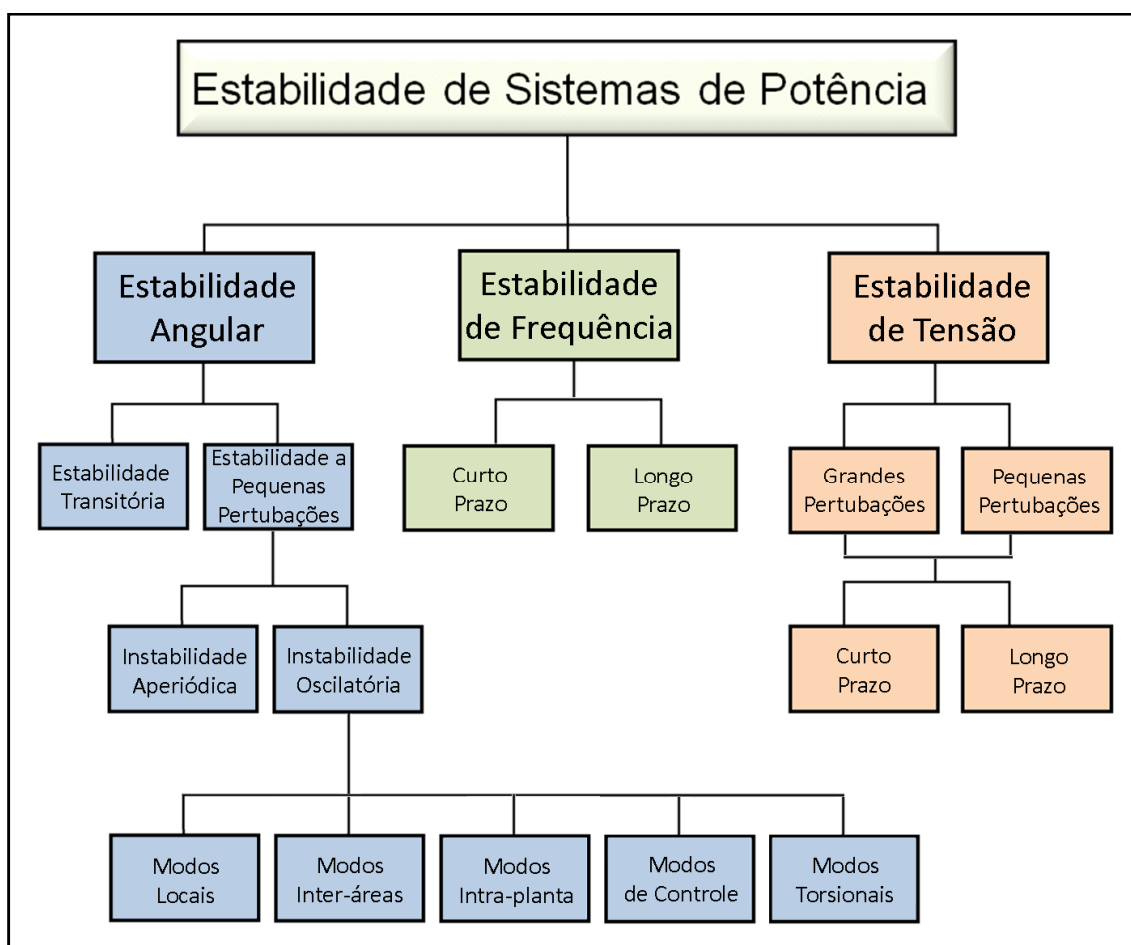


Figura 2.1 - Classificação dos estudos de Estabilidade em Sistemas de Potência

Segundo [20], devem ser considerados nos estudos de estabilidade de sistemas elétricos de potência os efeitos de diversos equipamentos como: geradores e seus dispositivos de controle e proteção, linhas de transmissão e seus elementos de compensação, proteção e controle, transformadores e seus respectivos controles de tape, e os tipos e características das cargas. São várias as perturbações que podem ocorrer nos sistemas de potência e os estudos de estabilidade são geralmente classificados de acordo com a natureza dessas perturbações, como foi mostrado o esquema da figura 2.1.

Os estudos que serão realizados nesta dissertação terão como foco a Estabilidade Angular do sistema frente a pequenas e grandes perturbações. O objetivo é avaliar o comportamento dinâmico dos ângulos dos rotores das máquinas síncronas frente a diversas perturbações, quando inserimos um *POD (Power Oscillation Damping)* no conversor do lado do rotor das unidades Eólicas do tipo *DFIG*, visando melhorar o amortecimento das oscilações dos modos eletromecânicos do sistema.

## **2.1-) ESTABILIDADE ANGULAR**

Os estudos de estabilidade angular avaliam a habilidade do sistema elétrico de potência em manter suas unidades geradoras operando em sincronismo após a ocorrência de alguma perturbação. Para haver sincronismo é necessário existir o equilíbrio entre os torques mecânico e elétrico de cada máquina. Quando o SEP está operando em regime permanente, existe esse equilíbrio entre torque mecânico motriz e o torque de carga elétrica em cada máquina, fazendo com que a velocidade do rotor permaneça constante. Quando ocorre uma perturbação no sistema, esse equilíbrio é desfeito, acarretando em aceleração ou desaceleração dos rotores das máquinas.

A natureza desse estudo considera os efeitos das oscilações eletromecânicas inerentes ao sistema, pois analisam o comportamento existente entre as potências fornecidas pelos geradores e os deslocamentos angulares de seus rotores. As análises desta classe de estudos de estabilidade são estabelecidas, normalmente, através de dois tipos distintos de estudos: estabilidade angular transitória e estabilidade a pequenas perturbações. Estes dois tipos de estudo podem ser tratados como subclasses do problema de estabilidade angular do rotor. A seguir será mostrado um pouco mais de detalhes sobre cada uma dessas subclasses.

### 2.1.1-) ESTABILIDADE TRANSITÓRIA

É a habilidade do sistema de potência em manter o sincronismo de suas unidades geradoras após sofrer uma grande perturbação, como por exemplo: curtos-circuitos e/ou desligamentos de elementos importantes, perdas de grandes blocos de carga e/ou geração. A natureza da resposta do sistema envolve grandes excursões nos ângulos dos rotores dos geradores, fluxos de potência, valores das tensões, dentre outras variáveis. A estabilidade transitória é influenciada pelas características não lineares dos SEP e depende tanto do ponto de operação do sistema quanto da natureza e gravidade da perturbação aplicada. Os estudos de estabilidade transitória são analisados em um período de tempo de 5 a 20 segundos após a ocorrência do impacto.

De acordo com [19], um exemplo de estabilidade transitória é mostrado na figura 2.2, sendo uma situação estável e duas instáveis. O caso 1 é considerado estável, pois o ângulo do rotor aumenta até um valor máximo e depois a amplitude da oscilação reduz com o passar do tempo. O caso 2 é caracterizado por uma instabilidade de primeiro *swing*, pois o ângulo do rotor aumenta de forma constante até que seja perdido o sincronismo, pois há falta de torque de sincronismo. No caso 3 o sistema é estável para o primeiro *swing* e depois acaba se tornando instável. Essa instabilidade é geralmente provocada pela existência de um modo de oscilação instável associado a algum elemento de controle. Os reguladores de tensão rápidos com altos ganhos prejudicam o amortecimento dos modos inerente das máquinas, podendo ocorrer instabilidade nas oscilações subsequentes ao primeiro *swing*. Uma maneira de melhorar essa situação é a instalação de sinais estabilizadores (*PSS*) nos reguladores de tensão.

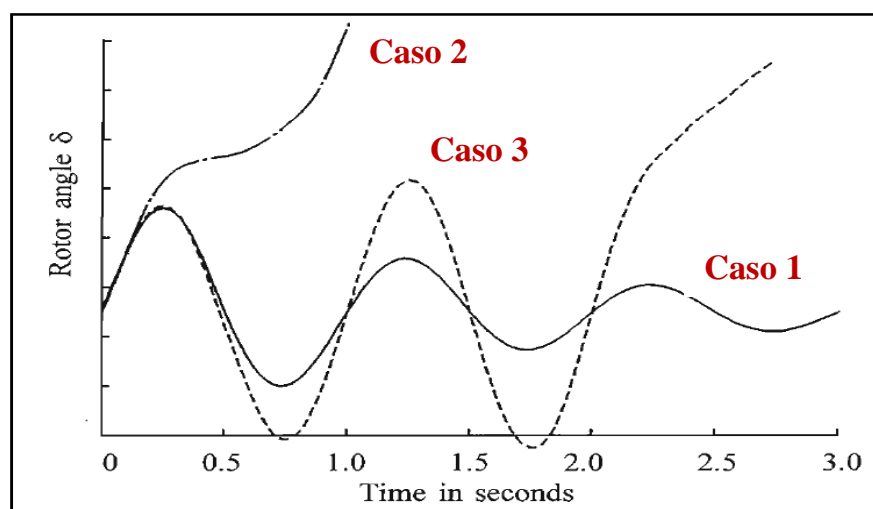


Figura 2.2 - Exemplo de um caso relacionado com Estabilidade Transitória (Adaptado de [19])

### 2.1.2-) ESTABILIDADE A PEQUENAS PERTURBAÇÕES

É a habilidade do sistema de potência de manter o sincronismo após sofrer uma pequena perturbação, como: pequenas variações de geração, carga ou *set point* dos seus sistemas de controle. No estudo da estabilidade a pequenas perturbações é feita a linearização do sistema em torno de um ponto de operação estável, permitindo assim a utilização de técnicas de controle linear e uma análise modal do mesmo para verificar a características dos modos no sistema elétrico.

Normalmente, a instabilidade a pequenas perturbações aparece devido ao amortecimento insuficiente das oscilações. A figura 2.3 mostra um exemplo real de instabilidade a pequenas perturbações que aconteceu em 1996 no Oeste dos EUA (WSCC), onde foram registradas oscilações mal amortecidas com uma frequência aproximadamente de 0,23 Hz, provocando assim uma interrupção de energia elétrica para 7,5 milhões de pessoas, cerca de 30,5 GW da carga [21].

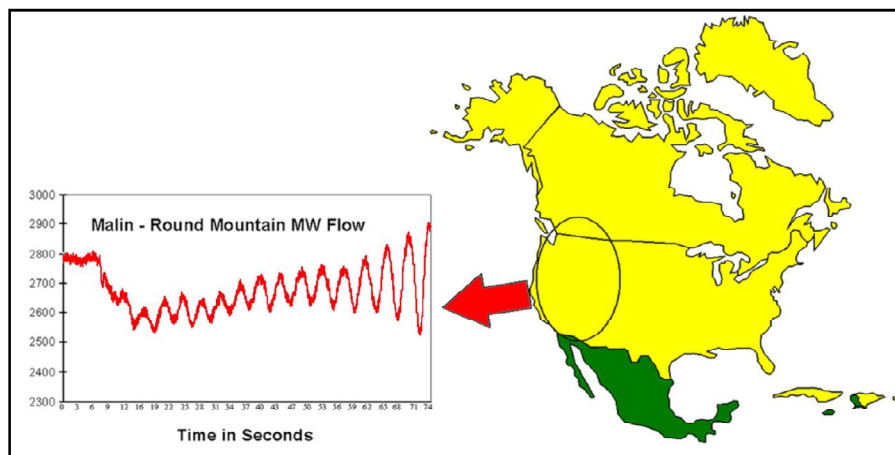


Figura 2.3 - Exemplo real relacionado a estudos de Estabilidade a Pequenas Perturbações [21]

Após a ocorrência de uma pequena perturbação no SEP, a mudança do torque elétrico de uma máquina síncrona pode ser decomposta em duas componentes [19]:

$$\Delta T_e = K_S \Delta \delta + K_D \Delta \omega \quad (2.1)$$

onde  $K_S \Delta \delta$  é a componente da variação do torque em fase com a perturbação do ângulo do rotor  $\Delta \delta$  e é definida como componente de torque sincronizante; a parcela  $K_S$  é o coeficiente de torque sincronizante. Já a parcela  $K_D \Delta \omega$  é a componente da variação do torque em fase com a perturbação da velocidade  $\Delta \omega$  e é referida como componente de torque de amortecimento; a parcela  $K_D$  é o coeficiente de torque de amortecimento.

A estabilidade do sistema depende da existência dessas duas componentes de torque, para cada máquina síncrona, pois a insuficiência do torque de sincronismo resulta numa instabilidade aperiódica do ângulo do rotor e a insuficiência do torque de amortecimento resulta numa instabilidade oscilatória do ângulo do rotor. As figuras 2.4 e 2.5 mostram a natureza do fenômeno de instabilidade relacionada aos torques de sincronismo e de amortecimento.

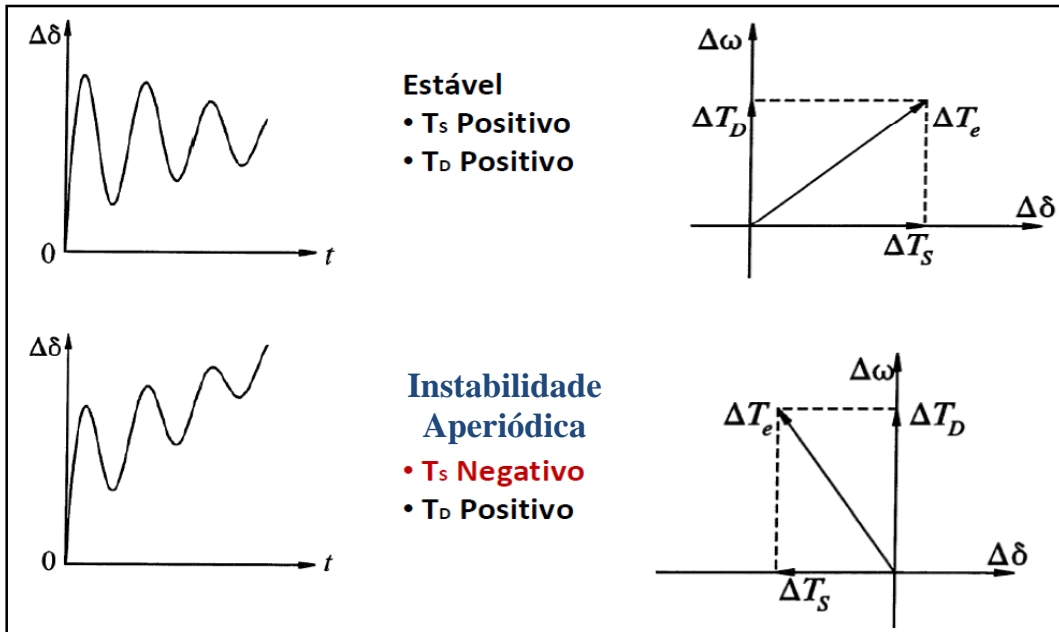


Figura 2.4 - Exemplos de condição estável e instabilidade aperiódica no ângulo do rotor (Adaptado de [19])

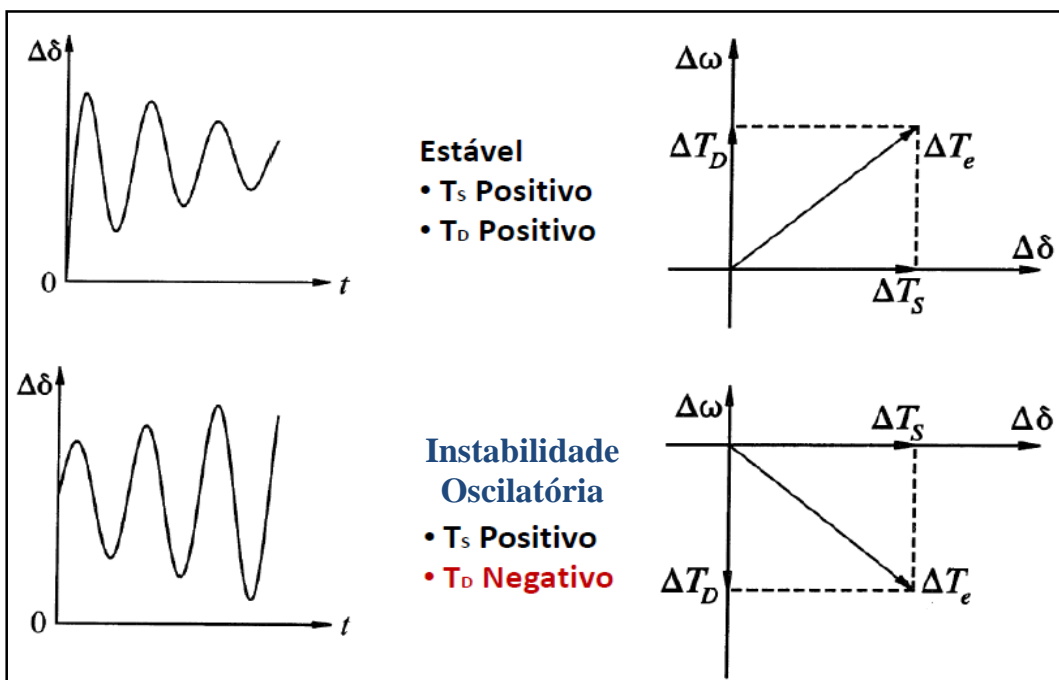


Figura 2.5 - Exemplos de condição estável e instabilidade oscilatória no ângulo do rotor (Adaptado de [19])

Diversos fatores contribuem para a natureza da resposta do SEP devido a uma pequena perturbação, como: a condição inicial do sistema, o sistema de transmissão e o tipo dos sistemas de excitação utilizados. De acordo com [19], para um gerador sem sistema de excitação e conectado radialmente a um grande sistema de potência, a instabilidade aperiódica acontece devido à insuficiência de torque de sincronismo, como mostrado na figura 2.4. Em geral as unidades geradoras do sistema possuem sistemas de excitação, assim a perda de sincronismo oscilatória é devido à insuficiência de torque de amortecimento, como mostrado na figura 2.5.

Os primeiros sistemas elétricos que surgiram no final do século passado eram isolados e seus geradores possuíam reguladores de tensão relativamente lentos e excitatrizes girantes. Com isso, os estudos de estabilidade nesses sistemas eram feitos com o modelo clássico dos geradores, sendo uma fonte de tensão de magnitude constante sendo conectada a rede através de impedâncias constantes e tinham como objetivo a análise da estabilidade transitória de primeira oscilação dos rotores após uma grande perturbação no sistema [22]. Com o passar das décadas, os países tiveram um grande crescimento econômico e industrial, e com isso houve uma crescente necessidade de expansão dos SEP. Devido a essa crescente evolução, os sistemas elétricos começaram a utilizar reguladores de tensão com constante de tempo pequena e ganhos elevados, para ajudarem os geradores a manterem o sincronismo com o sistema após um curto-circuito na rede, por exemplo. Porém, verificou-se que reguladores de tensão com ganhos elevados tendiam a diminuir o amortecimento das oscilações [23].

As oscilações eletromecânicas são um fenômeno intrínseco aos sistemas elétricos de potência, porém devem ser bem amortecidas. Para uma operação segura e confiável do SEP, as amplitudes dessas oscilações devem diminuir com o tempo e com uma taxa satisfatória. Uma das soluções mais eficientes e baratas para amortecer oscilações eletromecânicas é o emprego de Estabilizadores de Sistemas de Potência (*PSS*) adicionados ao sistema de excitação das máquinas síncronas, maiores detalhes serão mostrados nos próximos itens. Quando essas oscilações são mal amortecidas podem acarretar problemas operacionais, tais como: limitação da capacidade de intercâmbio de potência entre áreas e a perda de sincronismo das unidades geradoras. As oscilações eletromecânicas ocorrem normalmente na faixa de frequência entre 0,1 a 3 Hz. A figura 2.6 mostra uma visão sistêmica dos modos quanto às oscilações que lhes estão associadas.



- ✓ **Modos locais** - são associados às oscilações entre as unidades geradoras e o resto do sistema. Neste caso as máquinas de uma usina de geração oscilam contra o resto do sistema. As frequências naturais dos modos locais ficam em geral na faixa de 0,7 a 2 Hz;
- ✓ **Modos intra-planta** - São associados às oscilações entre as unidades geradoras de uma mesma usina. As frequências naturais desses modos ficam em geral na faixa de 2 a 3 Hz [24].
- ✓ **Modos inter-áreas** - são associados às oscilações entre grupos de geradores pertencentes a áreas distintas, ou seja, um grupo de geradores do sistema oscila contra outro grupo de geradores em outra parte do sistema. As frequências naturais dos modos inter-áreas ficam em geral na faixa de 0,1 a 0,7 Hz;
- ✓ **Modos de controle** - são associados às oscilações causadas por ajuste inadequado dos controles, tais como: sistema de excitação, reguladores de velocidade, compensadores estáticos, conversores HVDC;
- ✓ **Modos torsionais** - são associados às interações dinâmicas dos componentes rotacionais nos eixos do conjunto turbina-gerador e se encontram em frequências na faixa de 10 a 46 Hz [25].

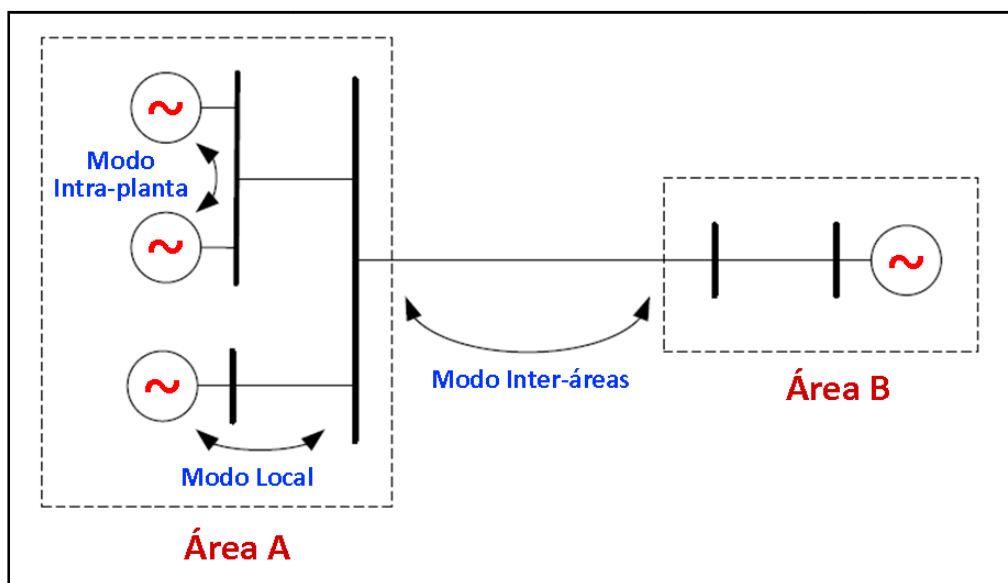


Figura 2.6 - Alguns tipos de Modos de Oscilação existentes no Sistema Elétrico

## 2.2-) ESTABILIDADE DE FREQUÊNCIA

É a habilidade de um sistema de potência em manter a frequência em valores de equilíbrio após sofrer uma perturbação que resulte em um significativo desequilíbrio entre a geração e a carga, como por exemplo: a perda de um grande gerador ou de uma linha de transmissão de uma interligação importante. Quando é observada uma variação significativa no valor da frequência, os controles e proteções do sistema deverão atuar para restabelecer o equilíbrio entre a carga e a geração, removendo algumas unidades geradoras ou cortes de grandes blocos de carga caso seja necessário.

A figura 2.7 mostra que no dia 10/02/2010 ocorreu uma perturbação no Sistema Interligado Nacional, ocasionando a abertura das interligações: Norte/Nordeste, Sudeste/Nordeste e Norte/Sudeste, gerando assim um problema de estabilidade de frequência [26]. Após a abertura das interligações o SIN passou a operar com três áreas isoladas. Dessa forma aconteceram duas situações opostas, onde houve uma sobrefrequência com valor de 71,65 Hz na região Norte, resultante do excesso de energia na região, e também uma subfrequência com valor de 56,35 Hz na região Nordeste, devido ao déficit de energia elétrica na região.

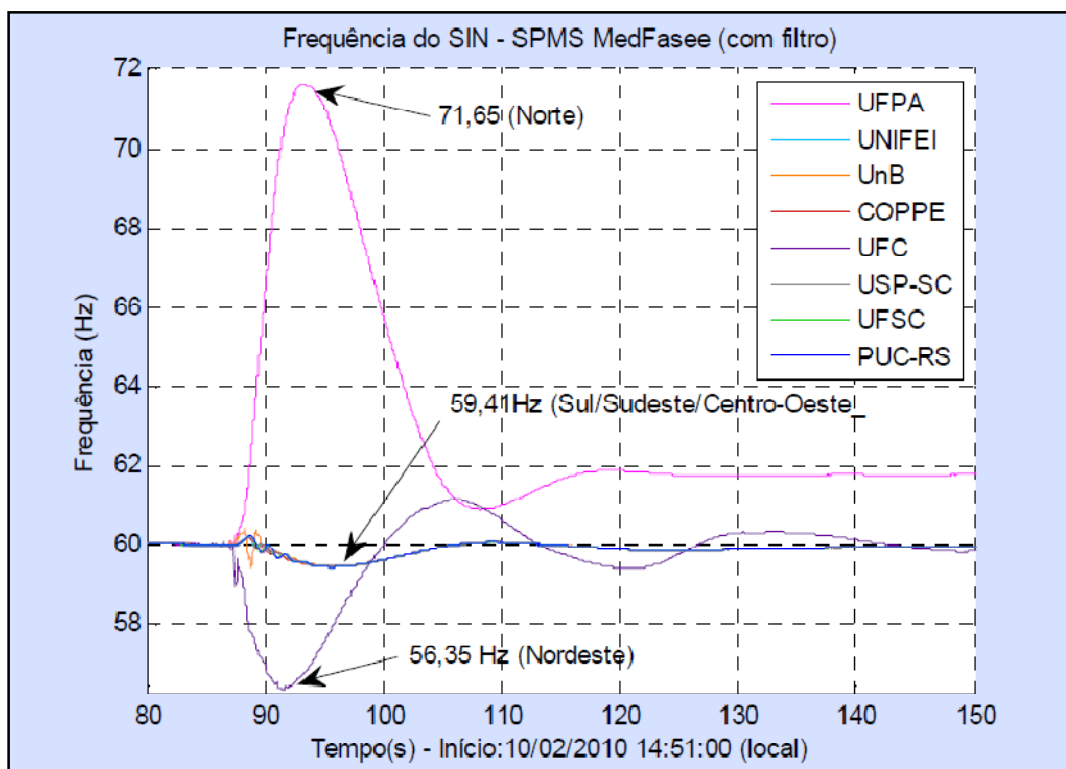


Figura 2.7 - Situação real relacionado à Estabilidade de Frequência ocorrida no SIN [26]

### 2.3-) ESTABILIDADE DE TENSÃO

Os estudos de estabilidade de tensão se referem à habilidade do sistema elétrico de potência em manter um perfil de tensões adequado em todos os seus barramentos, tanto em condições normais, como em situações de distúrbio. A estabilidade de tensão está usualmente relacionada ao fluxo de potência reativa na rede, ao comportamento das cargas em face das variações de tensão, à ação de dispositivos automáticos de controle de tensão, limitação de sobre excitação dos geradores, dentre outros fatores. A figura 2.8 mostra um exemplo real do fenômeno de colapso de tensão de longa duração (6-7 minutos) que ocorreu no dia 12 de Janeiro de 1987 no Oeste da França [27].

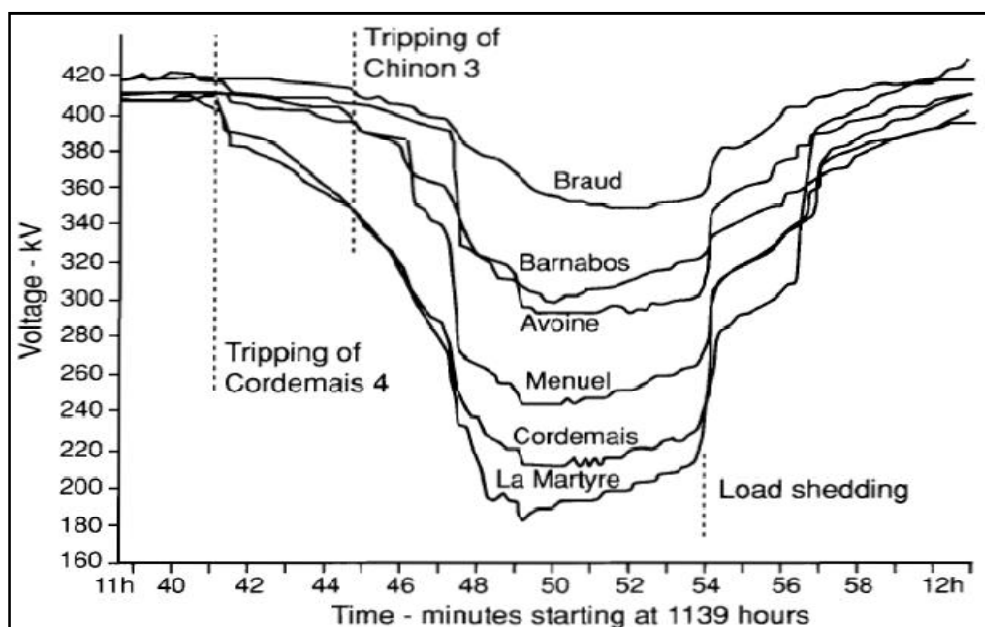


Figura 2.8 - Exemplo real relacionado a estudos de Estabilidade de Tensão [27]

#### 2.3.1-) ESTABILIDADE DE TENSÃO A GRANDES PERTUBAÇÕES:

Este tipo de estudo avalia a habilidade do sistema de potência de controlar as tensões de seus barramentos após a ocorrência de uma grande perturbação, como desligamento de elementos importantes, curtos-circuitos em linhas de transmissão, alteração rápida e substancial no equilíbrio carga/geração, por exemplo.

#### 2.3.2-) ESTABILIDADE DE TENSÃO A PEQUENAS PERTUBAÇÕES:

Este tipo de estudo avalia a habilidade do sistema de potência em manter um perfil adequado de tensões após ter sido submetido a um pequeno impacto, como uma variação normal de carga, por exemplo.

## 2.4-) FORMAS DE MELHORAR O AMORTECIMENTO DAS OSCILAÇÕES ELETROMECÂNICAS UTILIZANDO ESTABILIZADORES

Devido ao aparecimento das oscilações de baixa frequência nos geradores síncronos, os estudos relacionados à estabilidade para pequenas perturbações ganharam um grande destaque, pois houve a necessidade de encontrar formas de melhorar e aumentar o amortecimento das oscilações do sistema. Como citado anteriormente, a forma mais simples e barata de se atingir esse objetivo é através da instalação de sinais adicionais via estabilizadores de sistemas de potência (*PSS*). Nos próximos itens serão apresentados de forma geral alguns exemplos da aplicação desses sinais estabilizadores em máquinas síncronas, aerogeradores do tipo *DFIG* e em equipamentos *FACTS*.

### 2.4.1-) PSS INSTALADOS EM MÁQUINAS SÍNCRONAS

Os estabilizadores de sistemas de potência (*PSS - Power Systems Stabilizers*) têm sido largamente utilizados ao longo das últimas décadas e sua função básica é introduzir uma componente adicional de torque de amortecimento que irá atenuar as oscilações do rotor através da modulação da tensão de referência do sistema de excitação do gerador. Com isso um sinal adicional é inserido na referência do regulador de tensão de maneira a gerar uma componente de torque elétrico em fase com o desvio de velocidade do rotor  $\Delta\omega$ , contribuindo assim com o aumento da componente de torque elétrico de amortecimento  $\Delta T_{ED}$ . A figura 2.9 mostra o diagrama de blocos do modelo de um *PSS* convencional baseado na velocidade  $\omega$ .

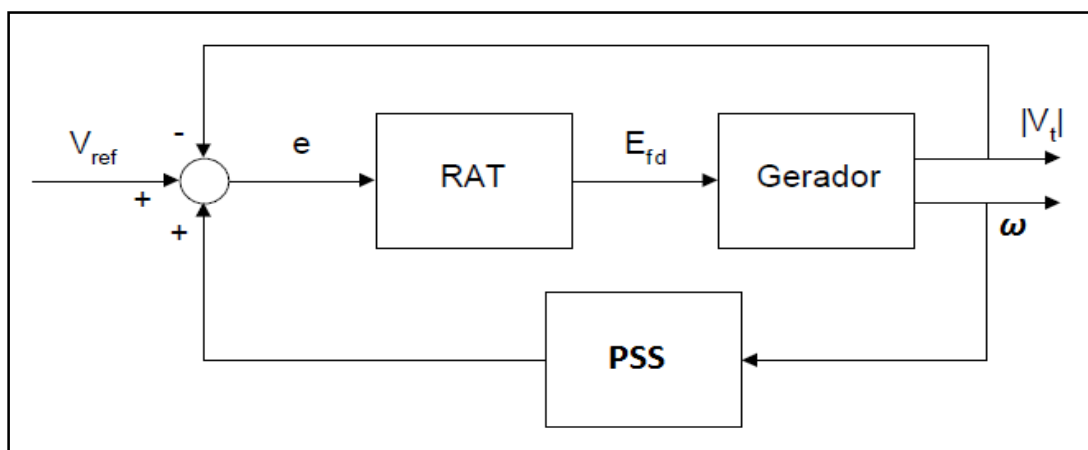


Figura 2.9 - Diagrama de blocos ilustrando a presença de um PSS (Adaptado de [28])

Para garantir um amortecimento adequado, o *PSS* deve prover um avanço de fase nas frequências de interesse a fim de compensar o atraso entre a excitação do campo e o torque elétrico introduzido pela ação do *PSS* [29], sem causar novas oscilações. Os modelos dos estabilizadores podem ser mais ou menos complexos, porém uma configuração típica de um estabilizador é mostrada na figura 2.10.

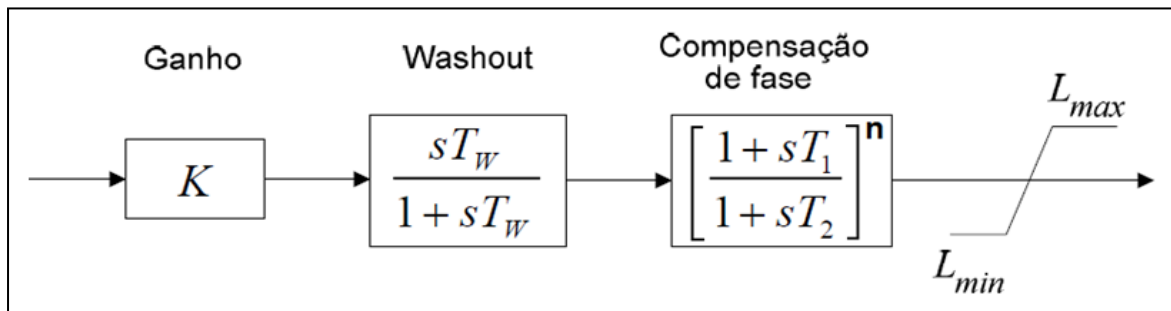


Figura 2.10 - Esquema básico de um *PSS*

A seguir será mostrada uma breve descrição de cada bloco que compõe a estrutura do *PSS* mostrado na figura 2.10.

- ✓ **GANHO:** determina a amplitude do amortecimento introduzido pelo *PSS*. Idealmente, o ganho do estabilizador deveria ser ajustado para fornecer o maior amortecimento possível, porém na prática seu valor é limitado por caso de uma possível amplificação de ruídos, por exemplo.
- ✓ **WASHOUT:** é um filtro passa-alta que permite que o *PSS* seja sensível somente às variações da velocidade. Sem este filtro, mudanças no nível de regime permanente da velocidade modificariam a tensão terminal do gerador.
- ✓ **LEAD-LAG:** este bloco fornece a característica de avanço de fase necessária para compensar o atraso de fase entre a entrada do sistema de excitação e o torque elétrico introduzido pelo *PSS*.
- ✓ **LIMITADOR:** atua diretamente no sinal de saída do estabilizador de forma a mantê-lo em níveis adequados durante transitórios.

### 2.4.2-) CONTROLADOR *POD* INSTALADOS EM AEROGERADORES E EM EQUIPAMENTOS *FACTS*

Como mostrado na seção anterior, os estabilizadores de sistemas de potência (*PSS*) são dispositivos usados para amortecer oscilações eletromecânicas, porém seu impacto algumas vezes pode ficar restrito às oscilações de modos locais, segundo [30]. Com o crescimento e expansão do SEP nas últimas décadas, as interligações foram feitas por longas linhas de transmissão, com isso podem surgir oscilações eletromecânicas inter-áreas, ou seja, corresponde a um grupo de geradores de uma determinada área oscilando contra outro grupo em áreas diferentes.

Devido ao avanço no nível tecnológico da Eletrônica de Potência, surgiram novos equipamentos chamados *FACTS* (*Flexible Alternating Current Transmission System*), para regulação, controle das redes de transmissão de energia elétrica e também podem ser utilizados para amortecimento das oscilações eletromecânicas através de controladores suplementares via *POD* (*Power Oscillation Damping*) [31]. Um dos principais benefícios dos dispositivos *FACTS* está na sua rápida atuação sobre os parâmetros que governam a operação dos sistemas elétricos de potência, melhorando assim o desempenho dinâmico do sistema.

Para um amortecimento adequado das oscilações eletromecânicas, devem ser realizadas análises quanto ao uso de melhores sinais para entrada do controlador *POD* e lugares para sua inserção no sistema. Os sinais da linha de transmissão tais como potência ativa, potência reativa, magnitude da corrente ou a magnitude das tensões nas barras são candidatos a serem considerados na escolha do sinal de entrada de um controlador *POD*. A figura 2.11 mostra a estrutura básica de um *POD* com blocos de ganho, filtro *washout* e compensador de fase (*lead-lags*). A seguir será mostrada que essa mesma estrutura do *POD* também é aplicada aos dispositivos *FACTS*, pois visam à maximização da capacidade de transmissão e ao controle do fluxo de potência dos sistemas existentes [32].

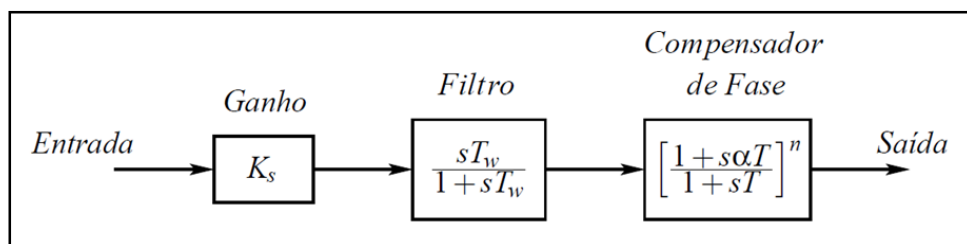
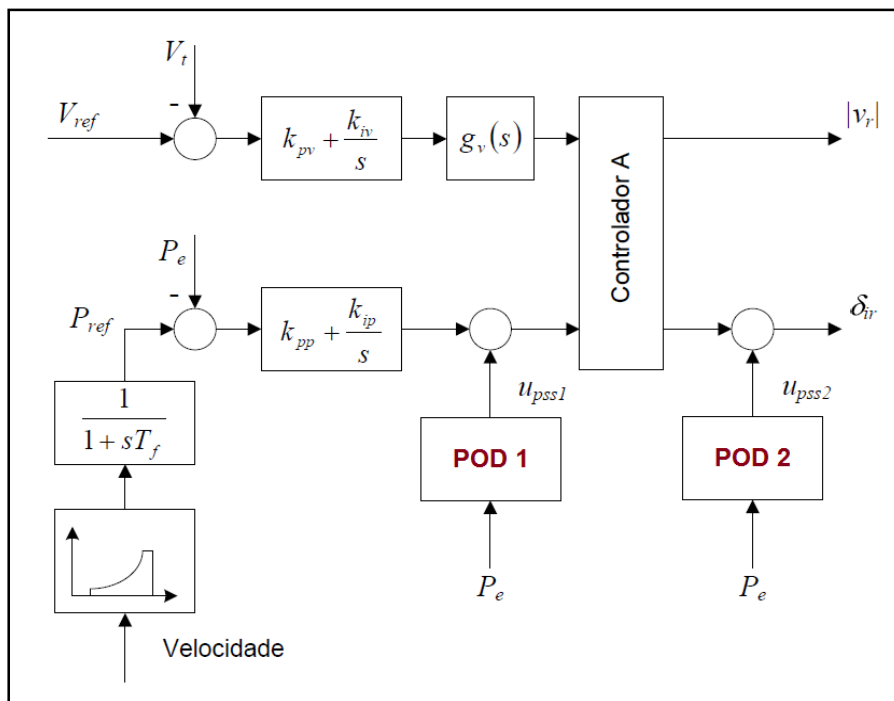


Figura 2.11 - Estrutura básica de um controlador *POD* (*Power Oscillation Damping*)

### 2.4.2.1-) *POD* INSTALADOS NOS AEROGERADORES *DFIG*

Nos últimos anos muitos estudos de estabilidade a pequenas perturbações foram desenvolvidos com os geradores eólicos. Outra área de pesquisa que vem ganhando destaque é a possibilidade dos aerogeradores do tipo *DFIG* contribuírem para melhorar o amortecimento dos modos de oscilação do sistema, além dos *PSS* previamente inseridos nas máquinas síncronas. Vale ressaltar que o objetivo desta dissertação é comprovar essa veracidade através de simulações em sistemas testes frente a diversas perturbações que serão simuladas na rede. Devido ao avanço das tecnologias nos aerogeradores e com o aumento da penetração de energia eólica nos sistemas elétricos, surgiu a possibilidade dos parques eólicos fornecerem serviços auxiliares para a operação da rede. A seguir serão mostrados três estudos com estruturas de *POD* inseridos nos aerogeradores do tipo *DFIG* para contribuir para o amortecimento das oscilações eletromecânicas.

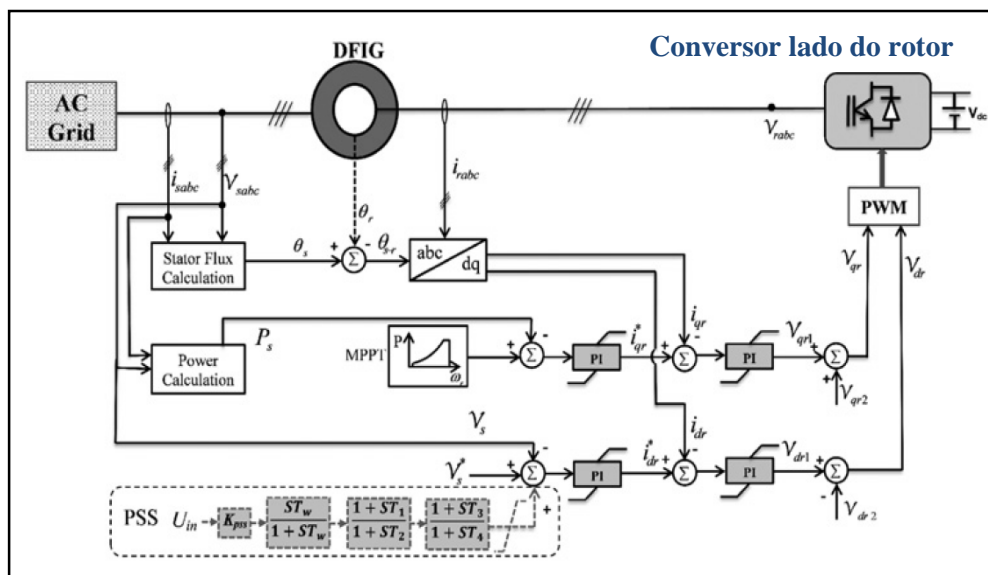


**Figura 2.12 - Esquema em diagrama de blocos do controlador *FMAC* instalado no aerogerador *DFIG* (Adaptado de [33])**

Em [33], o autor mostra um tipo de controlador de amplitude do fluxo e ângulo, designado *FMAC*, desenvolvido para máquinas do tipo *DFIG*, como mostrado na figura 2.12. A filosofia de controle consiste em ajustar a amplitude da tensão do rotor para controlar a tensão terminal e ajustar a fase da tensão do rotor para controlar potência

elétrica, dessa forma, são controladas duas variáveis independentes. Através do esquema da figura 2.12 podemos perceber que o “controlador A”, transforma os sinais das duas malhas de controle nos sinais de módulo e fase que atuam no rotor da máquina. O sinal de saída do *POD* pode ser adicionado à montante ou a jusante do controlador A, já o sinal de entrada corresponde à potência elétrica do estator. Após a realização das simulações, o autor chegou à conclusão de que o esquema de controle *FMAC* inserido no aerogerador *DFIG* foi capaz de fornecer mais amortecimento para rede elétrica se comparado com o esquema convencional de *PSS* inserido no gerador síncrono.

Em [34], os autores mostram que um controlador inserido na malha de controle de potência reativa das turbinas eólicas do tipo *DFIG*, pode contribuir para o amortecimento das oscilações eletromecânicas. A figura 2.13 mostra a estrutura dessa malha de controle suplementar baseado na mesma estrutura de um *PSS*. Para demonstrar a robustez do controlador suplementar, foram realizadas simulações no sistema *New England* de 39 barras, com variações na velocidade do vento e curto-circuito aplicado em uma barra do sistema. Esse sistema possui dez máquinas síncronas e dois parques eólicos do tipo *DFIG*. Ao longo do trabalho uma tabela é montada com referência aos cenários e casos simulados, contendo: os autovalores do sistema para cada caso, fatores de amortecimento e as frequências dos modos de oscilação. Através das simulações realizadas, pode ser comprovada a robustez do controlador inserido na malha de potência reativa do aerogerador *DFIG* para o amortecimento das oscilações, além do fato do mesmo ser mais eficaz do que o *PSS* instalado no gerador síncrono.



**Figura 2.13 - Exemplo de instalação do controlador *POD* na malha de potência reativa ( $V_{dr}$ ) do aerogerador *DFIG* (Adaptado de [34])**



Em [35], o autor mostra a estrutura de um *POD* inserido em uma unidade eólica do tipo *DFIG*. A figura 2.14 mostra a malha de controle suplementar baseado na mesma estrutura de um *PSS*, cujo objetivo é auxiliar no amortecimento das oscilações eletromecânicas do sistema. Neste trabalho foi feita uma revisão bibliográfica sobre as técnicas para análise de sistemas lineares que podem ser aplicadas para os estudos da estabilidade a pequenas perturbações de sistemas elétricos de potência. Com isso, foi realizada uma análise usando os resíduos da função de transferência para definir a melhor entrada (malha de potência ativa ou potência reativa) de controle para a inclusão da malha de controle suplementar no conversor do lado do rotor da unidade eólica do tipo *DFIG*. Foram utilizadas duas metodologias diferentes para o projeto do controlador suplementar, uma é baseada na teoria de controle clássico e a outra metodologia baseia-se na teoria de controle moderno robusto. Vale ressaltar que a malha de controle suplementar, atuará principalmente no modo eletromecânico do sistema. Através do fator de participação verificou-se que a velocidade do rotor do gerador eólico é a variável mais adequada para ser usada como saída do sistema e entrada do controlador proposto, pois o modo eletromecânico exerce maior influência sobre essa variável. Para demonstrar a eficiência do controlador suplementar, foram realizadas simulações em dois sistemas testes diferentes: sendo o primeiro um parque eólico contra uma barra infinita e o segundo um gerador síncrono e um parque eólico o contra uma barra infinita. Assim como nos dois estudos mostrados anteriormente, se os parâmetros da malha de controle suplementar estiverem devidamente ajustados, o *DFIG* será capaz de fornecer amortecimento adicional as oscilações eletromecânicas do gerador síncrono.

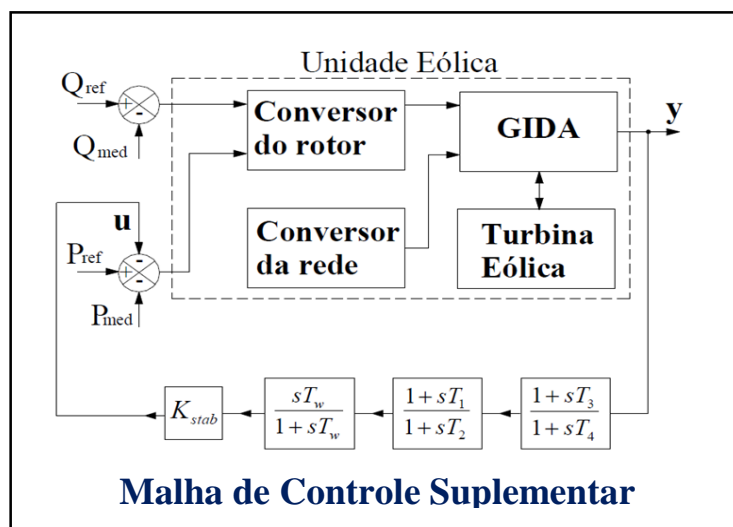


Figura 2.14 - Exemplo de instalação da malha de controle suplementar na malha de potência ativa ( $V_{qr}$ ) (Adaptado de [35])

### 2.4.2.2-) *POD (POWER OSCILLATION DAMPING) INSTALADOS EM EQUIPAMENTOS FACTS*

O primeiro equipamento *FACTS* que será mostrado de forma simples é o *TCSC (Thyristor Controlled Series Capacitor)*, cuja principal característica é prover um meio de variar a compensação série de uma linha de transmissão, permitindo um rápido e eficiente controle do fluxo de potência na linha. Segundo os autores em [36], os equipamentos do tipo *TCSC*, podem gerar um torque amortecedor quando estão associados a um controle suplementar através de *POD*, para amortecimento das oscilações eletromecânicas de baixa frequência. Com isso os coeficientes de amortecimento dos modos eletromecânicos do tipo inter-área se elevam. A figura 2.15 mostra um exemplo da estrutura de um controlador *POD* inserido em um *TCSC*.

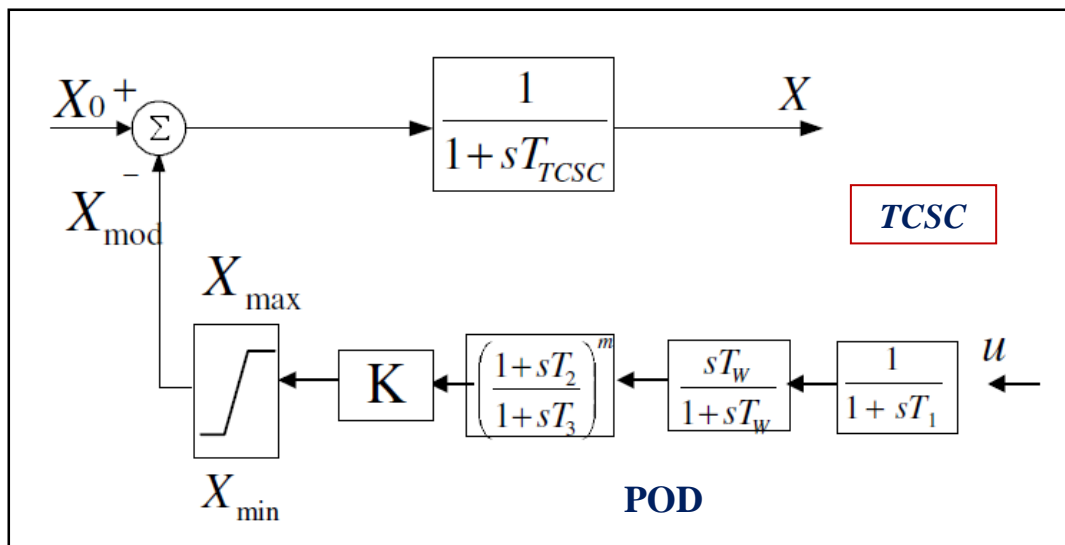


Figura 2.15 - Exemplo de instalação do controlador *POD* no *TCSC* (Adaptado de [37])

Outro equipamento *FATCS* é o *SVC (Static Var Compensator)*, cuja principal finalidade de sua instalação em sistemas de potência é o controle de tensão no ponto de conexão. Sendo assim, o *SVC* comporta-se como uma reatância variável que pode gerar ou absorver potência reativa para realizar controle de tensão. Além da larga utilização para fornecimento e absorção de potência reativa para proporcionar controle de tensão, reconhece-se que os *SVC* também ampliam a margem de estabilidade transitória [19] e podem auxiliar no amortecimento de oscilações do sistema onde estão instalados através da instalação de *POD*, conforme mostra um exemplo na figura 2.16.

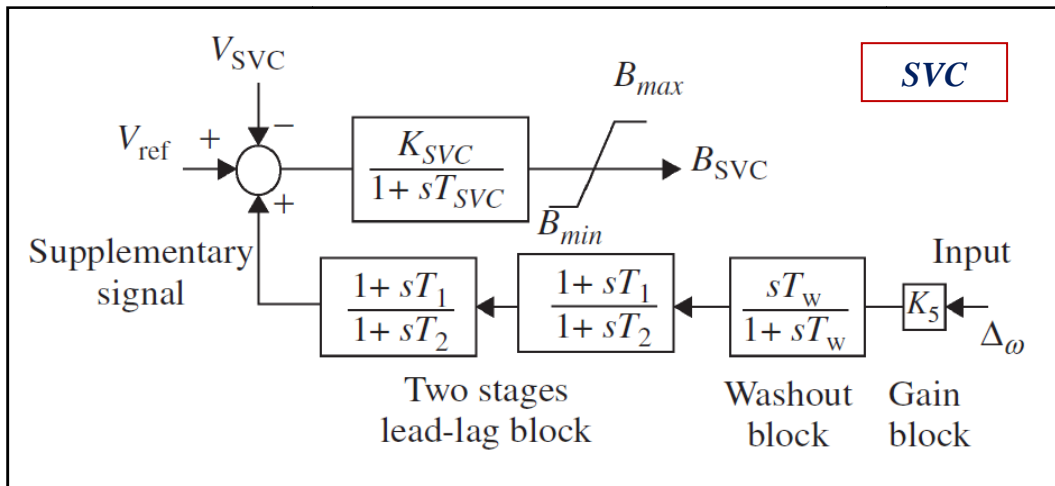


Figura 2.16 - Modelo de um SVC com um controlador POD (Adaptado de [38])

O último equipamento FACTS que será abordado neste item é o STATCOM (Static Synchronous Compensator). Quando o STATCOM for comparado com os compensadores síncronos, o mesmo pode responder mais rapidamente às mudanças nas condições do sistema, não contribuindo assim com correntes de curto-circuito, além de ter capacidade de manter o sincronismo. Esse equipamento tem como princípio de funcionamento o fato de que uma fonte de tensão com capacidade de controle de fase pode direcionar o fluxo de potência ativa, e com o controle da amplitude da tensão podemos controlar a potência reativa naquele ponto do circuito [39]. O STATCOM também pode auxiliar no amortecimento de oscilações do sistema onde estão instalados, através da instalação de controladores suplementares POD, como mostra o exemplo na figura 2.17.

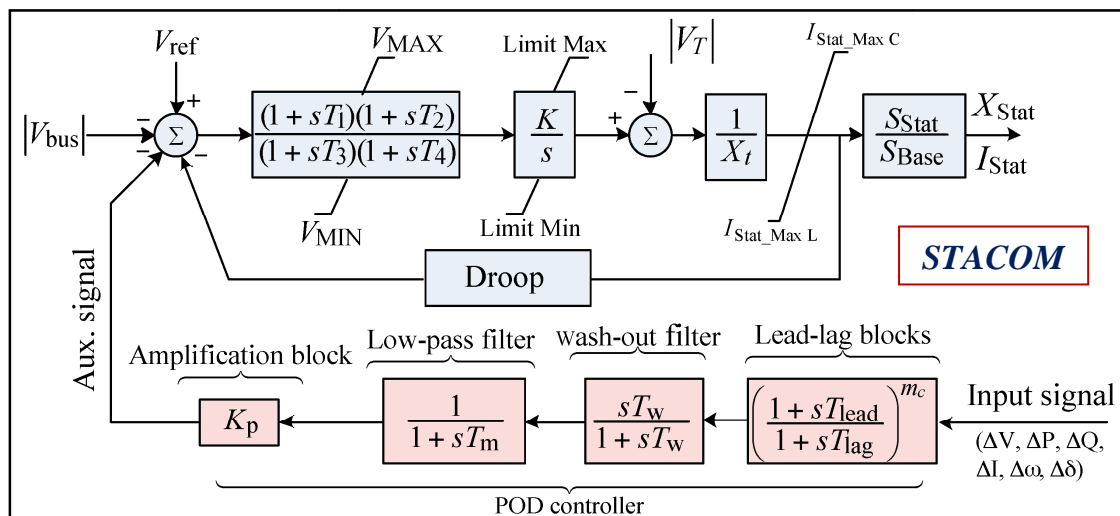


Figura 2.17 - Exemplo de um do modelo STATCOM com um controlador POD (Adaptado de [40])

## 2.5-) ESQUEMAS DE CONTROLE UTILIZANDO ESTABILIZADORES

No item anterior foram citados alguns equipamentos que podem utilizar estabilizadores suplementar para melhorar o amortecimento das oscilações eletromecânicas, como por exemplo: máquinas síncronas, aerogeradores *DFIG* e em equipamentos *FACTS*. Existem diversos esquemas de controle utilizando estabilizadores para serem aplicados em equipamentos, porém a forma clássica de um *PSS* consiste em blocos: ganho, filtro *washout*, *lead-lag* e limitador. Dependendo do tipo de aplicação, diferentes sinais derivados de grandezas básicas, como velocidade da máquina, frequência, potência elétrica ou combinação de sinais, podem ser usadas de forma individual ou combinadas na entrada do estabilizador. Nos próximos itens serão mostrados estudos com dois esquemas de controle: com parâmetros variáveis e com sinais remotos via *PMU*.

### 2.5.1-) ESTABILIZADOR COM PARÂMETROS VARIÁVEIS

Devido ao fato dos estabilizadores clássicos utilizarem parâmetros constantes, algumas limitações podem acontecer devido à possibilidade de não conseguirem ser eficazes para vários pontos de operação simultaneamente da rede. Por isso, existem diversos estudos que visam o desenvolvimento de estabilizadores com parâmetros variáveis para diversos pontos de operação do sistema, utilizando técnicas de redes neurais e lógica fuzzy. A seguir serão mostrados dois estudos sobre o tema.

Em [41], um *PSS* é desenvolvido utilizando um sistema de inferência difusa (*ANFIS - Adaptive Network based Fuzzy Inference System*) para modular o sinal de controle adicionado na referência do regulador de tensão da melhor forma para se adequar às características do sinal de entrada. Segundo os autores, esta configuração contribuiu para melhorar o amortecimento das oscilações, frente a pequenas ou grandes perturbações ocorridas na rede. Sendo assim, o *PSS* proposto foi capaz de fornecer um bom amortecimento em uma ampla faixa de operação, melhorando assim a performance global do sistema elétrico. A figura 2.18.a) mostra a estrutura utilizado do estabilizador *PSS neurofuzzy*.

Em [42], é desenvolvido um *PSS* clássico cujos valores dos parâmetros são fornecidos por um sistema de inferência difusa que processa os dados que caracterizam o ponto de operação: potência ativa, potência reativa e tensão terminal do gerador. A saída do sistema *ANFIS* é o conjunto dos valores ótimos dos parâmetros do *PSS* para o cenário identificado. Os resultados mostraram que esta configuração consegue fornecer níveis adequados de amortecimento das oscilações eletromecânicas para diversas condições de operação. A figura 2.18.b) mostra a estrutura do estabilizador *ANFIS*.

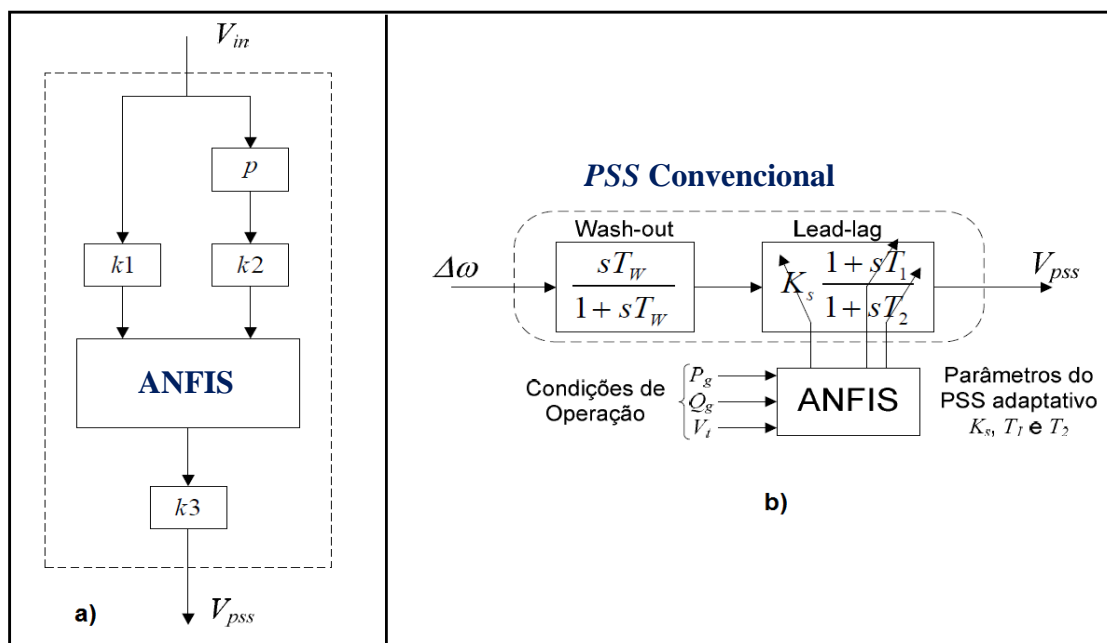


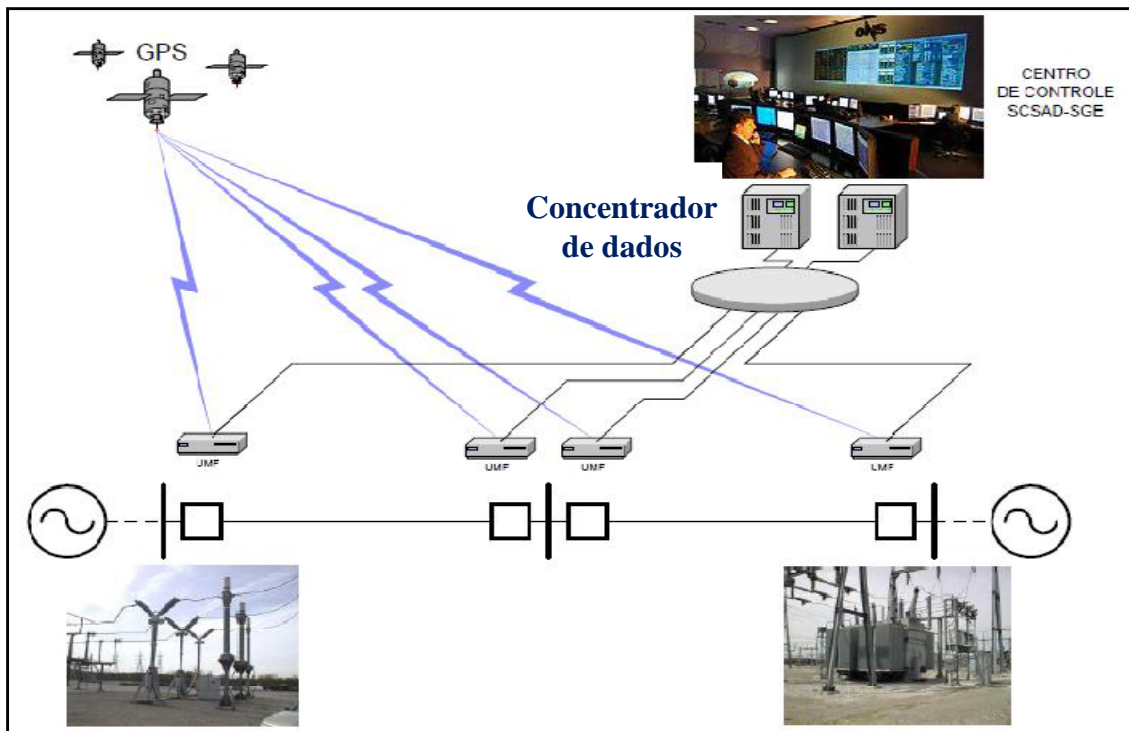
Figura 2.18 - Exemplo de configuração com alguns tipos de *PSS* de parâmetros variáveis: a) *PSS* neurofuzzy (Adaptado de [41]), b) *PSS* - ANFIS (Adaptado de [42])

### 2.5.2-) ESTABILIZADOR COM SINAIS REMOTOS VIA *PMU*

Como foi visto nos itens anteriores os estabilizadores (*PSS*) utilizam normalmente sinais locais para o amortecimento das oscilações eletromecânicas. Com o avanço da tecnologia em medição fasorial, os estudos de estabilidade a pequenas perturbações puderam utilizar esses recursos, com objetivo de melhorar o desempenho dinâmico do sistema elétrico, através do uso de sinais remotos. Esses sinais remotos são importantes para o caso de amortecimento de modos eletromecânicos inter-áreas, onde a observabilidade dos modos ocorrem em uma área e a controlabilidade ocorre em outra.

As grandezas que tem sido caracterizada como condição operativa do sistema elétrico em regime permanente, são as tensões (módulo e fase) dos barramentos. Sendo assim, o fasor de tensão representa o estado de operação do sistema. A figura 2.19 mostra um exemplo da localização das *PMUs* em um SEP. As informações coletadas serão concentradas e enviadas a um Centro de Controle. Neste sistema, as *PMUs* são distribuídas em locais estratégicos ao longo da rede e a sincronização dos sinais é feita através da tecnologia *GPS* (*Global Positioning System*). Através dos sistemas de medição fasorial, os sinais sincronizados podem ser medidos, pois possuem uma alta taxa de amostragem (com 60 amostras por segundo).

Existem muitos estudos sobre esse tema, onde podemos destacar [43], que apresenta um projeto de controlador de oscilações usando sinais globais, no qual o *PSS* consiste de duas entradas: a primeira é especificamente para amortecer os modos locais usando a velocidade do rotor e a segunda para sinais globais visando amortecer os modos inter-áreas. Assim, os autores sugerem a utilização de dois sinais globais, sendo um o sinal da diferença de potência ativa das linhas de conexão das áreas em oscilação e o outro sinal de diferença das velocidades do rotor. Maiores detalhes sobre a utilização de sistemas de medição fasorial em sistemas elétricos podem ser encontrados nos seguintes trabalhos [44, 45 e 46].



**Figura 2.19 - Exemplo de um Sistema de Medição Fasorial via *PMU* em um sistema elétrico (Adaptado de [47])**

## 2.6-) IMPACTO NO NÍVEL DE AMORTECIMENTO DAS OSCILAÇÕES COM A PRESENÇA DE GERAÇÃO EÓLICA NO SISTEMA

Neste item vamos mostrar de forma breve alguns estudos realizados sobre o impacto no nível de amortecimento das oscilações eletromecânicas do sistema frente à estabilidade a pequenas perturbações com a presença de geração eólica. Em alguns estudos, são realizadas simulações nos sistemas testes utilizando aerogeradores de velocidade variável do tipo *DFIG* (*Doubly fed induction generator*) e em outros são utilizados aerogeradores de velocidade fixa do tipo rotor em gaiola de esquilo, também são representadas as malhas de controle de potência e tensão dos conversores. Vale ressaltar que nesses sistemas testes existe alguma geração síncrona convencional.

Em [48], foi estudado como a integração da geração eólica na Noruega afetava o amortecimento dos modos de oscilação inter-áreas na rede Nórdica (Noruega, Suécia e Finlândia). Foram utilizados nos estudos aerogeradores de velocidade fixa e variável para análise e comparação. Após as simulações foi constatado que com a presença da integração de geração eólica na Noruega, pode haver influência no amortecimento do modo de oscilação inter-áreas entre a Noruega e Suécia. Segundo o autor, o gerador de velocidade fixa do tipo rotor em gaiola de esquilo contribuiu para um aumento no amortecimento da oscilação, enquanto os geradores de velocidade variável originam uma diminuição do amortecimento. Vale destacar que a tanto a turbina quanto a caixa de velocidade não foram incluídas nos modelos em estudo. O modelo utilizado para o gerador de indução nas simulações foi o da biblioteca do programa da Siemens PSS®E. Para o gerador de indução de dupla alimentação (*DFIG*) o modelo utilizado foi desenvolvido pela Siemens PTI, que possui: controle de ângulo *pitch*, modelagem dos conversores e dos sistemas de proteção do aerogerador.

Em [49], foi estudado o impacto da geração eólica do tipo *DFIG* no amortecimento das oscilações inter-áreas. Segundo o autor, o impacto da energia eólica em sistemas interligados pode ser positiva ou negativa, dependendo do nível de penetração e localização na rede. O sistema de duas áreas [19] foi utilizado nos estudos e para cada cenário analisado a potência elétrica de cada gerador síncrono foi mostrada ao longo do tempo. Foram simulados quatro casos variando a penetração de geração eólica no sistema em 0%, 25%, 50% e 75 %. Após as simulações pode-se concluir que, com o aumento no nível de penetração eólica do tipo *DFIG* no sistema, além de

melhorar o amortecimento das oscilações inter-áreas, o nível de *stress* das linhas de interligação conectando a área 1 com a 2 pode ser reduzido. De acordo com o autor, o aerogerador *DFIG* não contribui para quaisquer modos de oscilação adicional na rede, pois o mesmo está parcialmente desconectado da rede através de seu conversor conectado no lado rotor. Com o aumento da penetração de geração eólica no sistema a inércia global efetiva da rede será reduzida, pois haverá menos geração síncrona convencional. Vale destacar que esse mesmo sistema de duas áreas [19] será utilizado nas simulações do capítulo 4, porém não serão consideradas variações no nível de penetração dos parques eólicos na rede. O objetivo dos estudos nesse sistema é de verificar se com a instalação de um controlador *POD* na malha de potência ativa ou reativa do conversor do lado do rotor do aerogerador *DFIG*, conseguiremos melhorar o nível de amortecimento das oscilações eletromecânicas do sistema.

Em [50], é feita uma pequena revisão teórica sobre estudos de estabilidade a pequenas perturbações e sobre os tipos existentes de aerogeradores de velocidade fixa e variável. Ao longo desse trabalho são citados alguns estudos realizados mostrando a influência do impacto dos controles de tensão, frequência e fator de potência do aerogerador *DFIG* nas oscilações do sistema. Os modos de oscilação referentes aos parques eólicos podem ser associados aos conversores e a flexibilidade do eixo mecânico que interligado a turbina com o gerador. Segundo o autor, uma tabela foi desenvolvida mostrando algumas formas possíveis para o controle de amortecimento das oscilações do sistema através da regulação dos conversores de potência ativa e reativa dos parques eólicos, conforme mostra a figura 2.20.

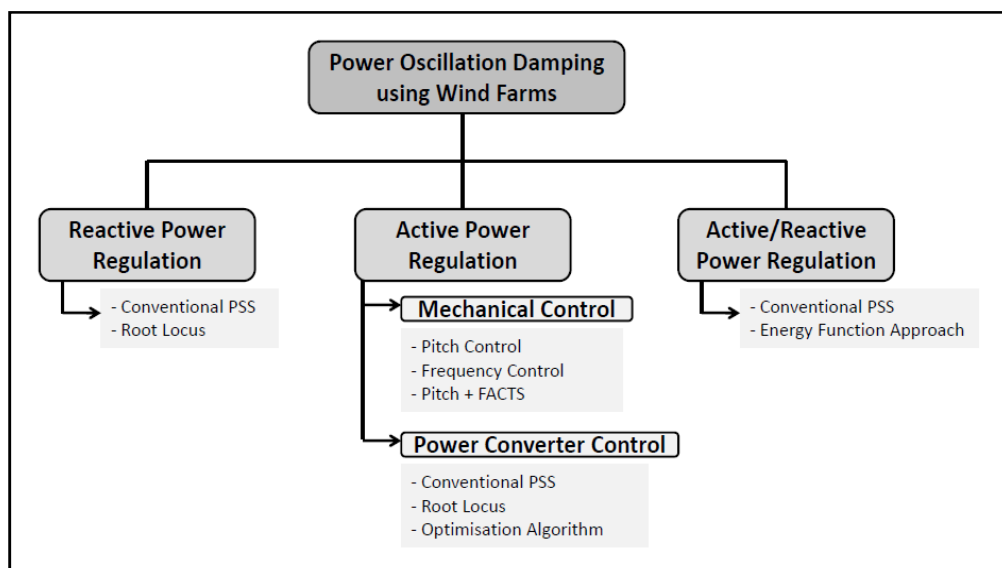


Figura 2.20 - Resumo das propostas de controle de amortecimento em Parques Eólicos [50]



Através dos estudos citados anteriormente, pode-se concluir que a integração da geração eólica em sistemas elétricos de potência proporcionam algum impacto nos níveis de amortecimento das oscilações do sistema. Foram vistos dois trabalhos que chegaram em conclusões contrárias com relação a presença do aerogerador *DFIG* (velocidade variável) aumentar ou diminuir o nível de amortecimento das oscilações. Sendo assim, não será possível afirmar que a presença de um gerador eólico *DFIG* irá melhorar ou não o amortecimento das oscilações, acredita-se que alguns fatores podem afetar esses resultados nas simulações como: tipo de modelagem do gerador e turbina, modelagem do sistema mecânico (uma ou duas massas), parâmetros PI ajustados corretamente das malhas de controle (potência ativa e reativa) dos conversores do lado da rede e do rotor, topologia da rede, quantidade de potência transferida nas linhas de transmissão e nível de carregamento das máquinas síncronas do sistema.

Para que se chegue a uma possível resposta se a integração da geração eólica no sistema elétrica aumenta ou diminui o nível de amortecimento das oscilações, o ideal seria que nas simulações, além de se utilizar um modelo completo do aerogerador (turbina + conversores + gerador assíncrono) também seria fundamental utilizar um programa específico para estudos de estabilidade a pequenas perturbações, pois assim poderemos analisar através da análise modal: quais são os modos eletromecânicos associados à máquina síncrona e ao gerador eólico, verificar a influência de cada variável de estado no aparecimento dos modos de oscilação através do fator de participação, analisar através dos gráficos obtidos nos cálculos de *mode-shapes* para as velocidades dos rotores das unidades geradores das usinas se as oscilações são do tipo coerente ou não coerente e analisar os resíduos das funções de transferência para encontrar o melhor conjunto de entradas e saídas (através do produto entre os fatores de observabilidade e controlabilidade, relacionados a um determinado autovalor do sistema), para se instalar um estabilizador ou de ajustar os controles já existentes em algum equipamento. Com a realização desses estudos, conseguiremos ter uma visão sistêmica da natureza e do surgimento das oscilações eletromecânicas do sistema, resultando assim em uma possível resposta sobre o impacto da integração das unidades eólicas do tipo *DFIG* no nível de amortecimentos das oscilações.

# CAPÍTULO 3

## Fundamentos Teóricos, Características e Modelagem do Aerogerador *DFIG*

### 3.1-) INTRODUÇÃO

Nesse capítulo serão apresentados alguns aspectos teóricos relacionados à energia eólica, características e modelagem do aerogerador *DFIG*, como: os componentes que compõem uma turbina eólica, algumas características dos tipos existentes de geradores eólicos de velocidade fixa e a velocidade variável, conceitos teóricos sobre a potência do vento e da potência extraída das turbinas eólicas e as regiões de operação de uma turbina. Também será mostrado o controle do ângulo de passo (*pitch*) das turbinas, a representação do sistema mecânico do aerogerador (modelo de uma massa e duas massas) e por fim será mostrada a modelagem da unidade eólica *DFIG* com seus conversores do lado do rotor e da rede no programa ANATEM (Análise de Transitórios Eletromecânicos).

### 3.2-) COMPONENTES DE UMA TURBINA EÓLICA

Os aerogeradores são equipamentos que produzem energia elétrica, a partir da energia cinética do vento. Quando a energia cinética do vento entra em contato com as pás da turbina, a mesma acaba se movimentando e produz energia mecânica que será transmitida para o gerador através do acoplamento existente entre a turbina e gerador e por fim será transformada em energia elétrica através da conversão eletromagnética. Os principais componentes que compõem uma turbina eólica de eixo horizontal serão mencionados a seguir de acordo com a disposição mostrada na figura 3.1.

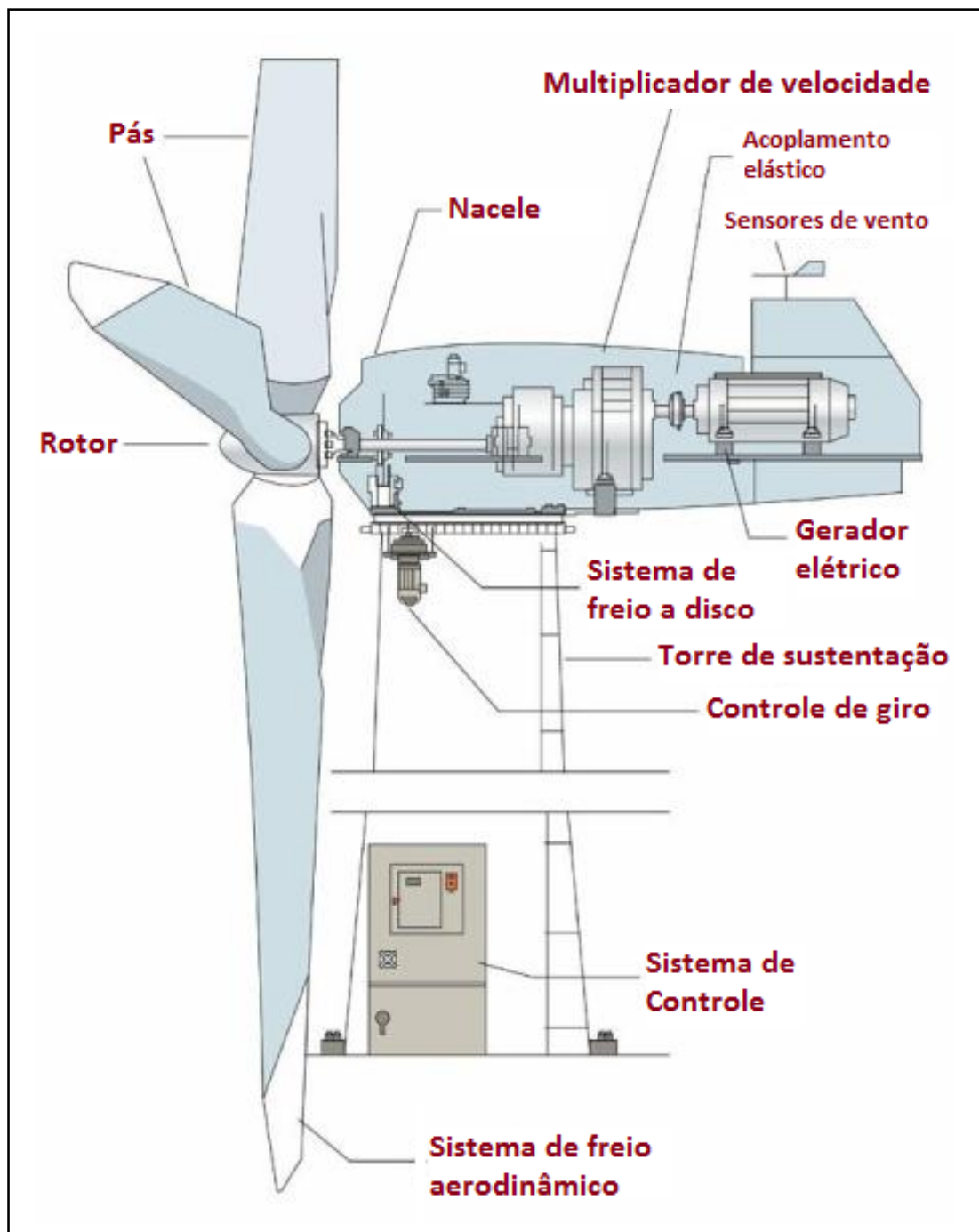


Figura 3.1 - Principais partes de uma Turbina Eólica (Adaptado de [51])

- **TORRE:** É a estrutura responsável pela sustentação de todo o conjunto de equipamentos do gerador eólico. Atualmente existem torres com mais de 100 metros de altura, sendo o tipo tubular de aço as que mais predominam no mercado atual.

- **NACELE:** É a estrutura montada em cima da torre, onde estão contidos o gerador elétrico e a caixa de engrenagem. Dentro da nacele existe um sistema de direção, que através do acionamento de um motor coloca a turbina eólica na direção do vento.
- **CUBO DAS PÁS:** É a ponta do eixo da turbina, possui um formato de cubo, onde são fixadas as pás através de *flangers*. É construída em aço ou liga metálica de alta resistência.
- **GERADOR:** É a máquina responsável para produção de energia elétrica. Existem dois modelos de geradores usados pelos aerogeradores: geradores síncronos ou assíncronos. As máquinas assíncronas podem ter rotores do tipo: rotor em gaiola (usada para velocidade constante) e rotor bobinado (usada para velocidade variável).
- **CAIXA DE ENGRENAGEM:** É responsável por transmitir a energia mecânica entregue pelo eixo da turbina (baixa rotação) para o eixo do gerador elétrico (alta rotação) e está localizada dentro da nacele.
- **PÁS:** São os perfis aerodinâmicos responsáveis pela interação com o vento, convertendo parte de sua energia cinética em trabalho mecânico. As pás são construídas em fibra de vidro e reforçadas em epóxi e/ou madeira.
- **SISTEMA DE CONTROLE:** É responsável pelo controle e monitoramento do aerogerador, visando à maximização da potência extraída dos ventos e proteção de toda a estrutura. Atualmente são usados controladores inteligentes que otimizam a operação da turbina através de uma análise contínua das condições do vento.

### 3.3-) CARACTERÍSTICAS DOS AEROGERADORES

De acordo com [52], os aerogeradores podem ser classificados de acordo com sua velocidade de operação, sendo basicamente de dois tipos: geradores eólicos de velocidade fixa e velocidade variável. A seguir serão mostradas algumas características de três tipos de geradores eólicos, sendo um de velocidade fixa (aerogerador de indução em gaiolo de esquilo - *SCIG*) e outros dois de velocidade variável (aerogerador de indução duplamente alimentado - *DFIG* e o aerogerador síncrono - *SGFC*).

#### 3.3.1-) AEROGERADORES DE VELOCIDADE FIXA - *SCIG*

Os aerogeradores de velocidade fixa do tipo *SCIG* (*Squirrel Cage Induction Generator*), são constituídos por geradores de indução em gaiola de esquilo, onde o estator é conectado diretamente à rede elétrica e o rotor se encontra curto-circuitado, conforme mostra a figura 3.2. Para este tipo de aerogerador, o gerador se encontra acoplado à turbina através de uma caixa de engrenagens, que eleva a velocidade para o eixo do gerador. Sendo assim, a velocidade do rotor da turbina é fixada e determinada pela frequência da rede e pelo número de par de polos do gerador. As principais vantagens desse tipo de aerogerador são:

- Manutenção reduzida
- Sistema de controle de velocidade do rotor não é necessário
- Custos menores em relação aos outros tipos de aerogeradores
- Modelagem mais simples

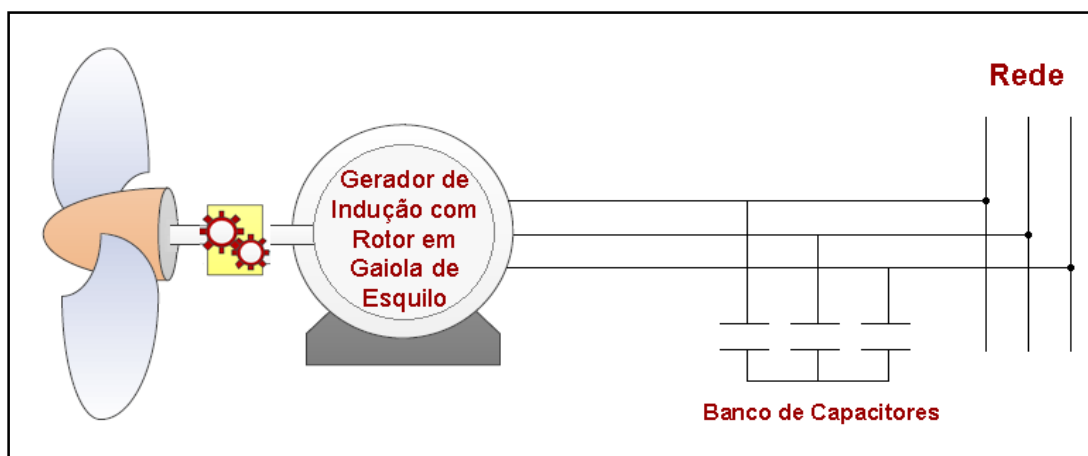


Figura 3.2 - Esquema do Aerogerador de velocidade fixa *SCIG*

### 3.3.2-) AEROGERADORES DE VELOCIDADE VARIÁVEL

Os aerogeradores de velocidade variável desacoplam a frequência da rede da frequência do rotor a partir da utilização de conversores estáticos de eletrônica de potência entre a turbina e a rede elétrica, com isso permite uma maior extração da energia do vento devido à sua maior capacidade de controle. Os principais aerogeradores dessa categoria são: o gerador de indução duplamente excitado (*DFIG*) e o gerador síncrono conectado à rede através de conversor (*SGFC*).

#### 3.3.2.1-) *DFIG* - GERADOR DE INDUÇÃO DUPLAMENTE ALIMENTADO

O aerogerador *DFIG* (*doubly fed induction generator*) é uma máquina assíncrona trifásica com rotor bobinado, cujo estator se encontra conectado diretamente a rede elétrica enquanto o rotor é conectado a rede através de dois conversores do tipo AC-DC-AC (sendo um do lado do rotor e outro do lado da rede), conforme mostra a figura 3.3. O conversor do lado do rotor tem como objetivo controlar a potência ativa e reativa do estator, enquanto o conversor do lado da rede controla a tensão do *link CC* de forma a permanecer constante. Nos últimos anos, o aerogerador *DFIG* passou a ser bastante utilizado, pois devido ao crescente desenvolvimento dos dispositivos de eletrônica de potência e das técnicas de controle vetorial (controle desacoplado das potências ativa e reativa), o *DFIG* consegue gerar potência elétrica constante com velocidade de rotação variável. Existem diversas vantagens para utilização do *DFIG*, por exemplo: uma extração maximizada da energia dos ventos e custos reduzidos dos conversores, pois a potência que passa pelos conversores varia de 25-30% da potência nominal do gerador.

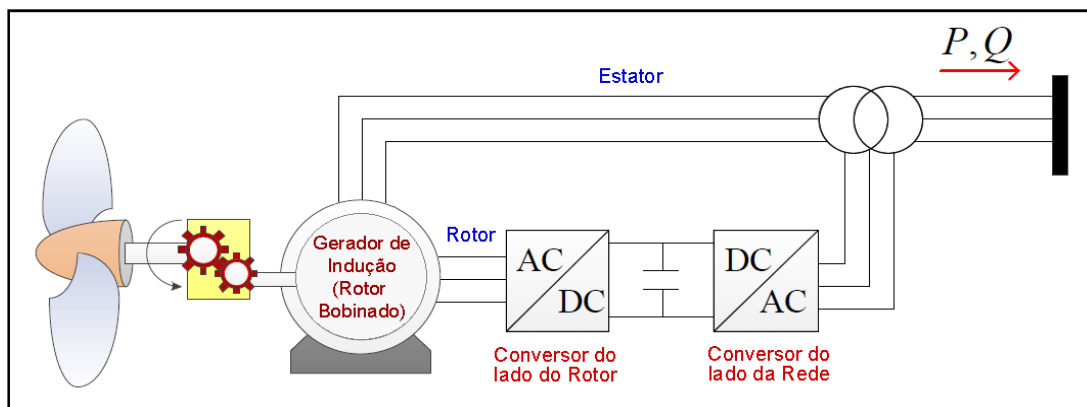


Figura 3.3 - Esquema do Aerogerador de velocidade variável *DFIG*

Os conversores AC-DC-AC são do tipo *back-to-back* e normalmente são constituídos por transistores do tipo *IGBT* (*Insulated Gate Bipolar Transistor*), que permitem a troca bidirecional de potência ativa entre o rotor e a rede elétrica, sendo assim a potência ativa nos terminais do rotor dependente do escorregamento e da potência ativa nos terminais do estator. Podemos definir o escorregamento ( $s$ ) do gerador elétrico, como sendo a relação da velocidade síncrona da rede elétrica  $\omega_s$  com a velocidade de rotação do rotor definido  $\omega_r$ , expressa pela seguinte equação:

$$s = \frac{\omega_s - \omega_r}{\omega_s} \quad (3.1)$$

De acordo com a figura 3.4, além do aerogerador *DFIG* trabalhar em velocidade síncrona, outras duas regiões de operação são possíveis para fornecer ou absorver potência ativa ao sistema elétrico:

- **Sub-síncrona:** o sentido do fluxo da potência será da rede para o rotor, pois a velocidade do rotor da máquina é menor que a velocidade síncrona da rede, com escorregamento positivo ( $s > 0$ ). Assim, temos o rotor absorvendo potência da rede ( $P_{rotor} < 0$ ) e o estator está fornecendo para rede.
- **Super-síncrona:** o sentido do fluxo da potência será do rotor para rede, pois a velocidade do rotor da máquina é maior que a velocidade síncrona da rede, com escorregamento negativo ( $s < 0$ ). Assim, a potência será fornecida à rede simultaneamente pelo rotor ( $P_{rotor} > 0$ ) através dos conversores e pelo estator.

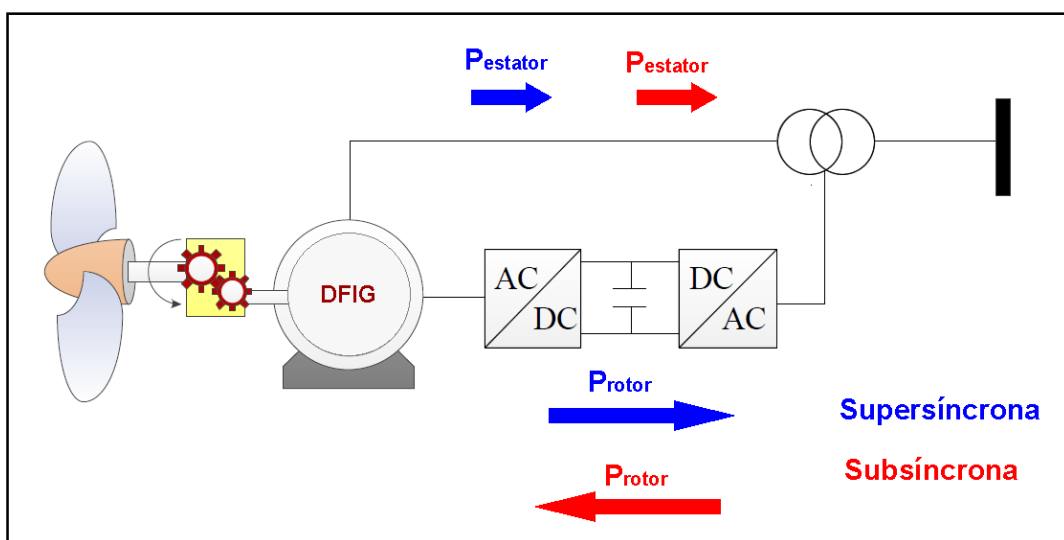


Figura 3.4 - Modos de operação do Aerogerador *DFIG*

Quando desprezamos as perdas e considerando o gerador operando em regime permanente, podemos escrever que a potência total gerada e entregue à rede pelo aerogerador *DFIG* é dada pela seguinte expressão:

$$P_{t(DFIG)} = P_e + P_r \quad (3.2)$$

onde  $P_t$  é a potência elétrica total,  $P_e$  é a potência elétrica do estator e  $P_r$  a potência elétrica do rotor. Desconsiderando as perdas, podemos relacionar as potências do rotor e mecânica da turbina, através das seguintes expressões:

$$P_{rotor} = -sP_e \quad (3.3)$$

$$P_{mecânica} = P_e(1 - s) \quad (3.4)$$

### 3.3.2.2-) SGFC - GERADOR SÍNCRONO CONECTADO À REDE ATRAVÉS DE CONVERSORES

A segunda configuração de geradores eólicos com velocidade variável é do tipo gerador síncrono conectado à rede através de um conversor eletrônico (*Synchronous Generator Full Converter - SGFC*), conforme mostra a figura 3.5. O eixo da turbina é conectado diretamente ao gerador síncrono, com isso a transmissão por caixa de engrenagens é eliminada. A ideia básica desse tipo de aerogerador de velocidade variável é desacoplar a velocidade de rotação do gerador da frequência elétrica da rede.

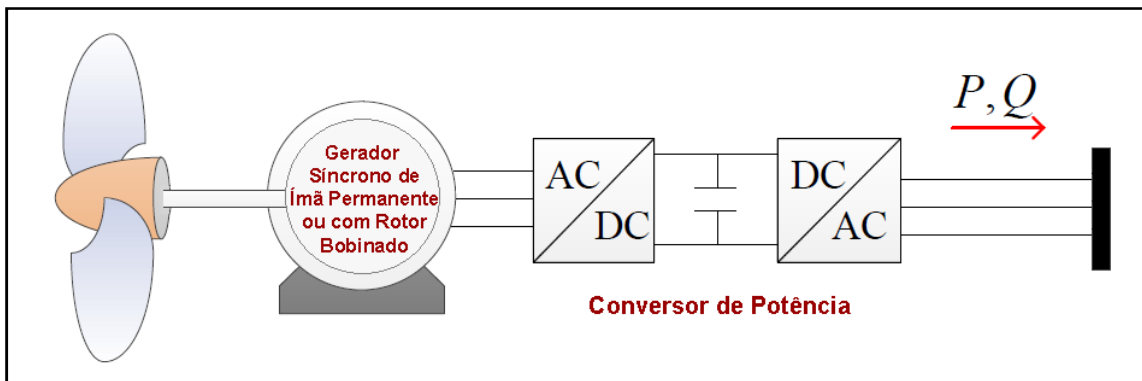


Figura 3.5 - Esquema do Aerogerador de velocidade variável SGFC



### 3.4-) POTÊNCIA DO VENTO

A energia disponível para as turbinas eólicas é a energia cinética, pois está associada a um fluxo de ar movendo-se a uma determinada velocidade  $v$ , perpendicular à secção transversal de um cilindro, conforme mostra a figura 3.6.

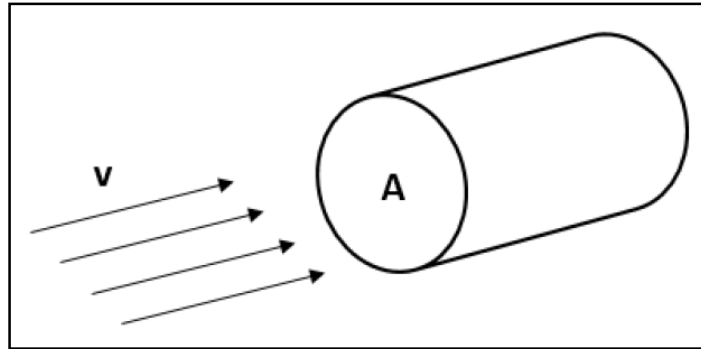


Figura 3.6 - Fluxo de ar através de uma área transversal

Considerando que toda massa de ar  $m$  passa pelo cilindro, podemos calcular a energia cinética através da expressão 3.5:

$$E_c = \frac{1}{2}mv^2 \quad (3.5)$$

Onde  $E_c$  é a energia cinética (Joules),  $m$  é massa de ar (kg) e  $v$  é a velocidade da massa de ar em movimento (m/s). Através dessa equação podemos dizer que a energia cinética aumenta com o quadrado da velocidade do vento. De acordo com [4], a potência disponível no vento é definida como a derivada da energia cinética no tempo:

$$P = \frac{\partial E_c}{\partial t} = \frac{1}{2}mv^2 \quad (3.6)$$

Devido ao deslocamento do fluxo da massa de ar em um determinado período de tempo, podemos substituir a massa  $m$  por  $\rho Av$ , resultando na expressão 3.7:

$$P = \frac{1}{2}\rho Av^3 \quad (3.7)$$

Onde  $P$  é a potência disponível no vento (W),  $\rho$  é massa específica do ar ( $\text{kg/m}^3$ ),  $A$  é área da secção transversal ( $\text{m}^2$ ) e  $v$  é a velocidade do vento (m/s). A massa específica do ar  $\rho$  depende da temperatura e da pressão atmosférica, de acordo com a seguinte equação:

$$\rho = \frac{P_a}{RT} \quad (3.8)$$

Onde  $P_a$  é a pressão atmosférica (Pa),  $R$  é a constante do ar ( $287 \text{ J/Kg} \cdot \text{K}$ ) e  $T$  é a temperatura (K).

### 3.5-) POTÊNCIA EXTRAÍDA PELAS TURBINAS EÓLICAS

As turbinas eólicas captam uma parte da energia cinética do vento que atravessa a área varrida pelas pás da turbina, que depois é transformada em energia mecânica através do eixo e por fim, será convertida em energia elétrica através do gerador, conforme mostra a figura 3.7. Dessa forma, existe um fator chamado coeficiente de potência ( $C_p$ ), que relaciona a potência que se pode extrair de fato do vento ( $P_m$  - potência mecânica entregue no eixo da turbina) e a quantidade total de potência disponível pelo vento ( $P_d$ ), sendo expressa pela equação 3.9.

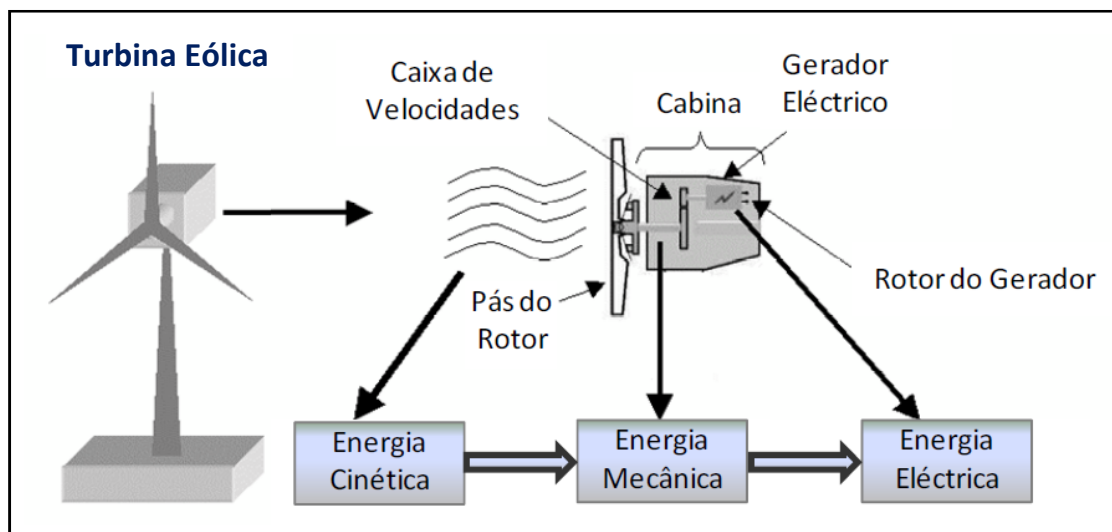


Figura 3.7 - Princípio de conversão da Energia Eólica (Adaptado de [53])

$$C_p = \frac{P_m}{P_d} = \frac{P_m}{\frac{1}{2}\rho A v^3} \quad (3.9)$$

Sendo assim, a potência mecânica no eixo da turbina eólica pode ser definida em (*watt*), conforme a seguinte expressão:

$$P_m = \frac{1}{2} C_p \rho A v^3 \quad (3.10)$$

Segundo o físico alemão Albert Betz, a máxima potência extraída por uma turbina eólica sob condições ideais de vento é de  $C_p = 59,3\%$  ou  $16/27$  da potência disponível nos ventos. Porém, em condições reais de operação esse valor é ainda menor, chegando a valores na ordem de  $C_p = 0,45$  [4], devido a perdas, como: aerodinâmicas na turbina, no gerador elétrico e na caixa de engrenagem. De acordo, com a figura 3.8 podemos perceber que o coeficiente de potência de uma turbina eólica varia em função de dois parâmetros, com o ângulo de passo das pás da turbina ( $\beta$ ) e com a relação da velocidade  $\lambda$  (*Tip Speed Ratio*). Através da figura, podemos perceber as diferentes curvas para os ângulos de passo das turbinas eólicas com relação à:  $C_p$  e  $\lambda$ .

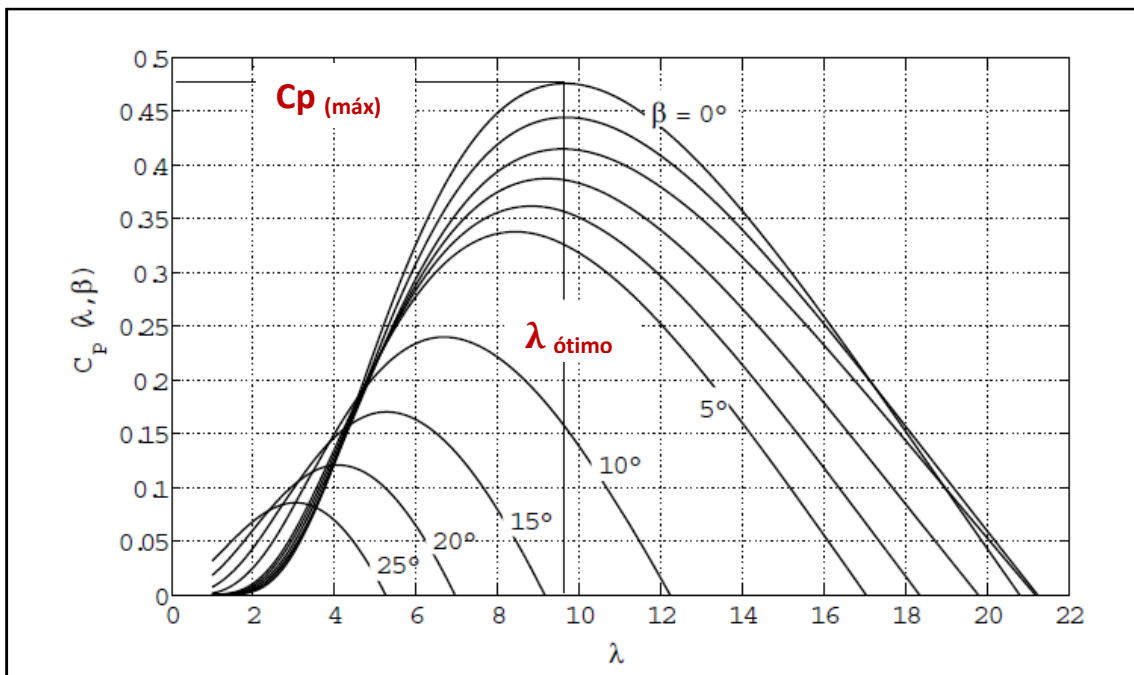


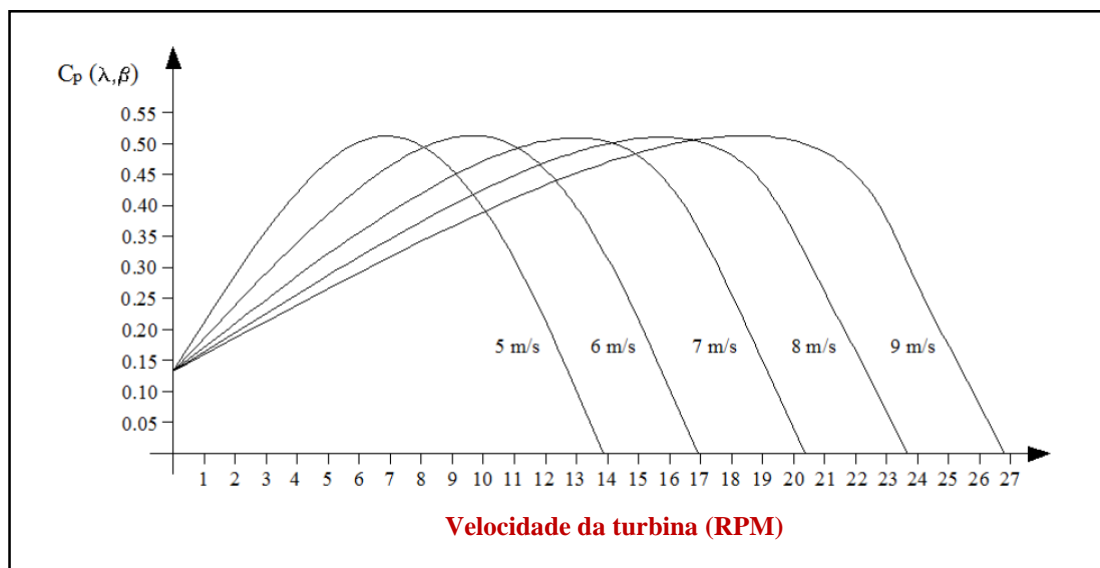
Figura 3.8 - Curvas do Coeficiente de Potência ( $\lambda, \beta$ ) (Adaptado de [54])

A relação entre a velocidade linear da ponta da pá da turbina de raio  $R$ , rodando a uma velocidade  $\omega$  e a velocidade do vento  $v$  é caracterizada por um fator adimensional, conhecido como velocidade específica na ponta da pá  $\lambda$  (*Tip Speed Ratio* ou *TSR*), conforme a expressão 3.11:

$$TSR = \lambda = \frac{\omega R}{v} \quad (3.11)$$

Onde  $R$  é o raio do rotor (m),  $v$  é velocidade do vento (m/s) e  $\omega$  é a velocidade do rotor (rad/s). Sendo assim, podemos concluir que a conversão de energia eólica em mecânica pode ser controlada pela variação do ângulo de passo ( $\beta$ ) e pela variação da relação de velocidades ( $\lambda$ ), conforme ocorrem variações na velocidade do vento.

As turbinas eólicas são projetadas com a finalidade de produzirem a máxima potência para uma determinada velocidade do vento, respeitando sempre as características e os limites de cada equipamento. Nos aerogeradores de velocidade variável, para que o coeficiente de potência atingia um valor máximo, a velocidade angular do rotor da turbina pode ser ajustada para diferentes valores de velocidades do vento, visando manter constante o parâmetro  $\lambda_{\text{ótimo}}$ . Sendo assim, para cada velocidade de vento existirá uma velocidade angular do rotor ideal para que se consiga absorver o máximo de energia disponível no vento, considerando um ângulo de passo ( $\beta$ ) específico, conforme mostra a figura 3.9.



**Figura 3.9 - Coeficiente de potência de um Gerador Eólico de velocidade variável (Adaptado de [55])**

### 3.6-) REGIÕES DE OPERAÇÃO DE UMA TURBINA EÓLICA

Neste item vamos mostrar as quatro regiões de operação de uma turbina eólica, conforme mostra a figura 3.10, relacionando potência e velocidade do vento. Os aerogeradores são projetados para produzirem a máxima potência a uma determinada velocidade do vento, sendo essa potência conhecida como potência nominal “Pn”.

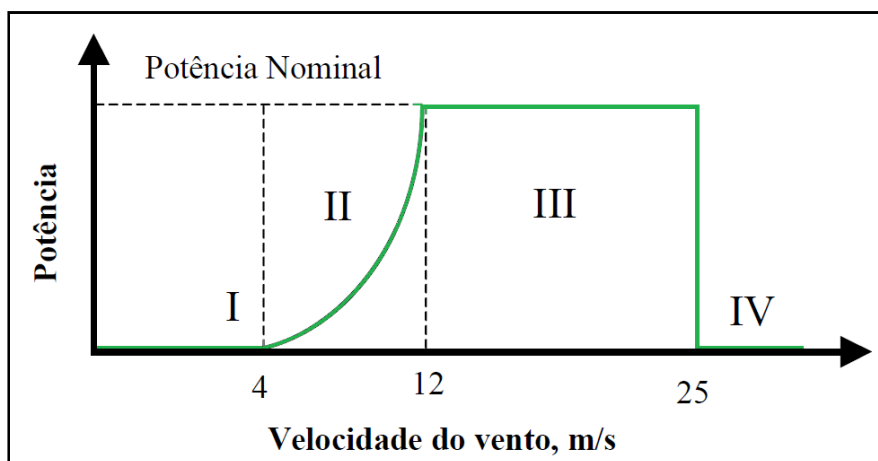


Figura 3.10 - Regiões de operação de uma Turbina Eólica

- **REGIÃO 1:** é chamada de região de partida, onde é determinada a velocidade mínima do vento para iniciar a partida da turbina eólica. Geralmente as turbinas eólicas são projetadas para partirem com velocidades de vento entre 3-5 m/s.
- **REGIÃO 2:** é conhecida como região de operação normal da turbina eólica, pois dependendo do tipo de gerador e do sistema de controle utilizado, pode-se operar em velocidade fixa ou variável. O sistema de controle tenta maximizar a eficiência aerodinâmica do aerogerador, com objetivo de extrair a máxima potência possível de acordo com a disponibilidade do vento naquele momento.
- **REGIÃO 3:** é conhecida como região de limitação de potência da turbina eólica, devido a valores altos da velocidade do vento, entre 12-25 m/s. O objetivo do sistema de controle de passo ou *pitch*, aplicada em aerogeradores de velocidade variável, é manter a potência nominal gerada constante através da inclinação das pás em torno do seu eixo longitudinal.

- **REGIÃO 4:** é conhecida como região de desligamento da turbina, devido a altas velocidades do vento. Então, para altas velocidades de vento a turbina eólica deve ser desligada por questão de segurança, de modo a não danificar os seus componentes.

### 3.7-) CONTROLE DE POTÊNCIA EM TURBINAS EÓLICAS

Os sistemas de controle em turbinas eólicas têm como objetivo limitar a potência mecânica da turbina para altas velocidades de vento, evitando assim esforços mecânicos excessivos e possíveis danos as turbinas eólicas. Existem três métodos de controle para limitar a potência extraída do vento em turbinas eólicas, devido a velocidades de vento acima do seu valor nominal: controle *stall*, controle de passo (*pitch*) ou controle *stall* ativo. Vale destacar que só será mostrado nesta dissertação o sistema de controle de passo (*pitch*), pois o mesmo será utilizado nas turbinas eólicas para as simulações dos sistemas testes do próximo capítulo.

#### 3.7.1-) CONTROLE DO ÂNGULO DE PASSO (*PITCH*)

O controle de passo é caracterizado como um método de controle ativo, pois quando a velocidade do vento é superior à velocidade nominal, o sistema de controle irá ajustar o ângulo de passo através da rotação das pás em torno de seu próprio eixo longitudinal, reduzindo assim as forças aerodinâmicas que atuam sobre as pás e consequentemente a extração de potência do vento. Para velocidades de vento abaixo da nominal, o sistema de controle do ângulo de passo não deve atuar. Vale destacar que quando o sistema de controle atua aumentando o ângulo de passo devido ao aumento da velocidade do vento, o ângulo de ataque irá diminuir. Esse sistema de controle é usado essencialmente em aerogeradores de velocidade variável. De acordo com [56], o controle *pitch* é capaz de obter respostas mais rápidas e fornecem maior controlabilidade sobre os sistemas eólicos, sendo sua utilização preferível em turbinas eólicas de médio e grande porte.

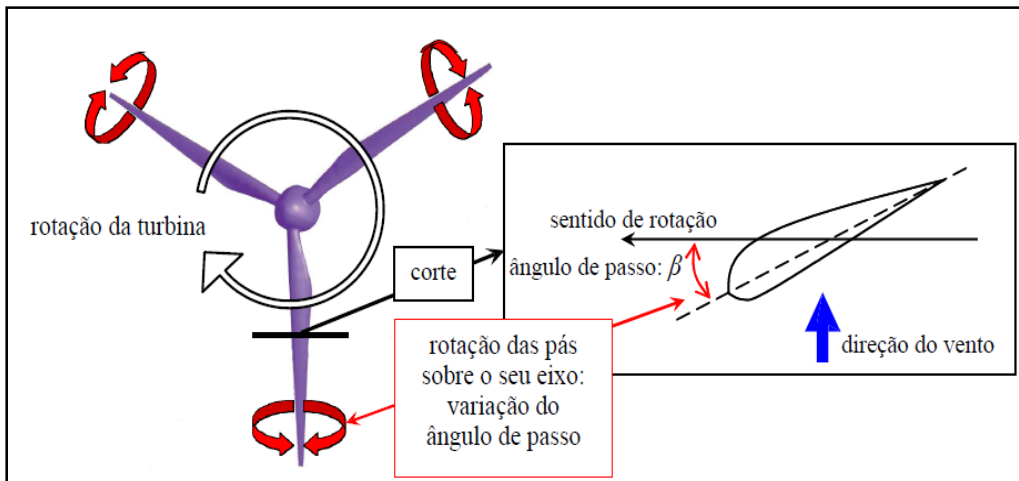


Figura 3.11 - Detalhamento da rotação das pás da turbina e do Ângulo de Passo [57]

A figura 3.11 mostrou com detalhes os sentidos de rotação da turbina e pás, direção do vento e ângulo de passo. Com o uso contínuo do controle de passo nos aerogeradores, a potência gerada pelas turbinas pode ser mantida em níveis constantes entre a velocidade nominal do vento e velocidade de corte. Basicamente existem duas forças aerodinâmicas que atuam sobre as pás do rotor de uma turbina eólica, como mostra a figura 3.12. Podemos destacar que a força de sustentação é produzida perpendicularmente em relação à velocidade do vento resultante ( $V_r$ ) e a força de arrasto é produzida na mesma direção de ( $V_r$ ). O ângulo de passo ( $\beta$ ) é formado entre o plano de rotação da turbina e o eixo da pá, enquanto o ângulo de ataque ( $\alpha$ ) é formado entre o vento relativo “ $V_r$ ” e o eixo da pá.

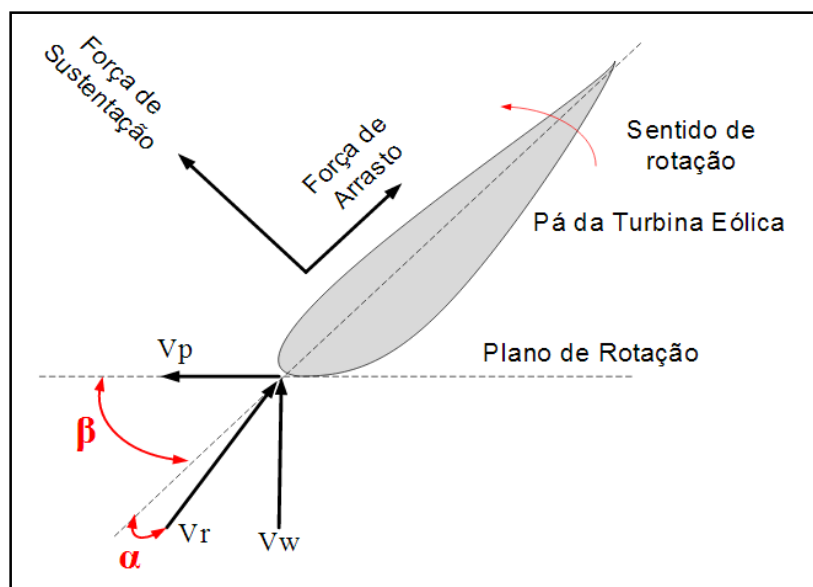


Figura 3.12 - Detalhe dos ângulos de passo e ataque e das forças atuantes em uma Pá [58]

### 3.8-) REPRESENTAÇÃO DO SISTEMA MECÂNICO

A representação do sistema do eixo mecânico para o aerogerador *DFIG* consiste no acoplamento da turbina eólica com o eixo do gerador, através de uma caixa de engrenagem. Esse acoplamento é necessário devido à diferença de velocidades existentes, entre o eixo da turbina eólica (baixa velocidade) e o eixo do gerador (alta velocidade). A seguir serão mostrados dois modelos utilizados nos estudos de estabilidade em sistemas de potência, para a representação do sistema mecânico dos aerogeradores do tipo *DFIG*.

#### 3.8.1-) SISTEMA DE UMA MASSA

O modelo do sistema mecânico de uma massa para o aerogerador *DFIG* é mostrado na figura 3.13. Este modelo é constituído pelo conjunto turbina-gerador, sendo a constante de inércia total expressa por:  $H_{total} = H_{turbina} + H_{gerador}$ .

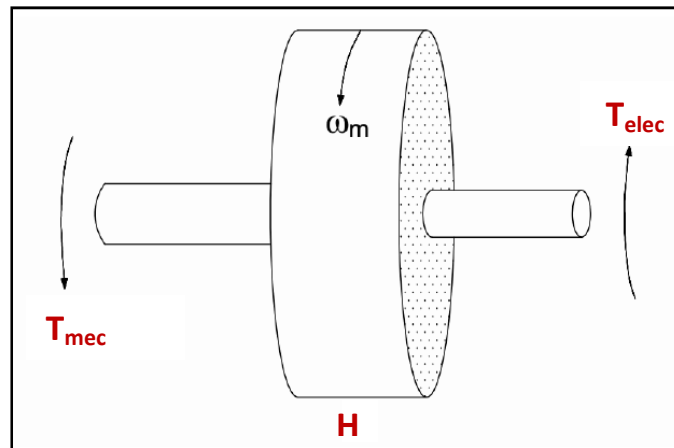


Figura 3.13 - Representação do sistema mecânico de uma massa (Adaptado de [59])

Esse modelo supõe que o eixo que conecta as duas massas (turbina + gerador) seja de alta rigidez, assim o efeito da torção no eixo é desprezado. Considerando a representação do modelo de massa única do gerador eólico *DFIG*, podemos escrever a equação de oscilação em p.u, através da expressão 3.12:



$$d_{\omega_r} = \frac{1}{2H} (T_m - T_e - D_{\omega_r}) \quad (3.12)$$

Onde  $\omega_r$  é a velocidade angular do rotor,  $T_m$  é o torque mecânico produzido pela turbina eólica,  $T_e$  é o torque elétrico,  $D$  é o coeficiente de amortecimento e  $H$  é a constante de inércia total do conjunto eletromecânico (turbina + gerador) em segundos. Vale destacar, que esse modelo de uma massa será utilizado nas simulações do ANATEM para o aerogerador *DFIG* no próximo capítulo.

### 3.8.2-) SISTEMA DE DUAS MASSAS

Neste modelo são representados os movimentos das massas da turbina eólica e do gerador, além de causar um deslocamento angular  $\gamma$  [radianos] devido à torção no eixo, conforme mostra a figura 3.14. Quando ocorre alguma perturbação na rede elétrica, pode acabar ocasionando um desbalanço entre o torque mecânico fornecido pela turbina e o torque elétrico da carga, assim poderão surgir oscilações torsionais devido à flexibilidade do eixo mecânico do aerogerador ser de baixa rigidez. Segundo [60], o modelo de duas massas é mais indicado para estudos de estabilidade transitória.

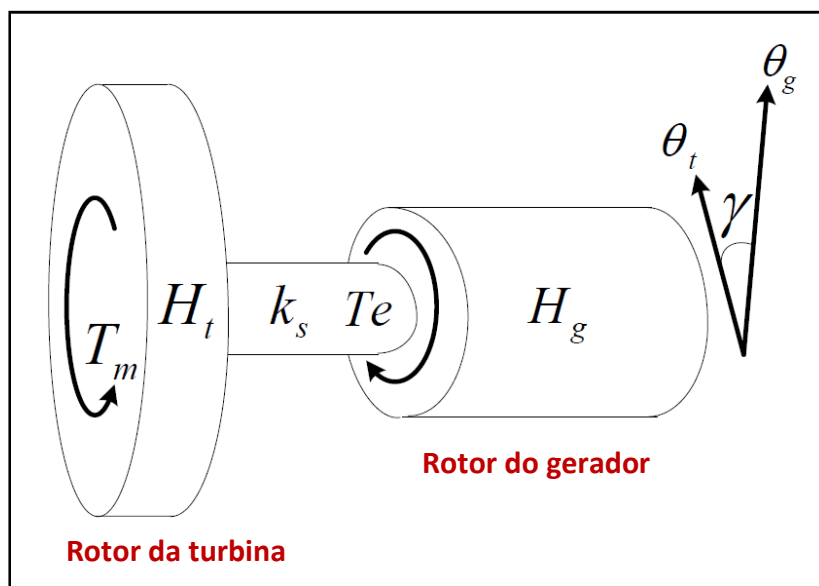


Figura 3.14 - Representação do sistema mecânico de duas massas (Adaptado de [60])

As equações de movimento que compõem a representação do sistema mecânico de duas massas em p.u são:

$$\frac{d\omega_t}{dt} = \frac{1}{2H_{turbina}} (T_m - k_s\gamma - D_t\omega_t) \quad (3.13)$$

$$\frac{d\gamma}{dt} = \omega_0(\omega_t - \omega_g) \quad (3.14)$$

$$\frac{d\omega_g}{dt} = \frac{1}{2H_{gerador}} (k_s\gamma - T_e - D_g\omega_g) \quad (3.15)$$

Onde  $T_m$  é o torque mecânico produzido pela turbina,  $T_e$  é o torque elétrico,  $k_s$  corresponde a rigidez do eixo em p.u/rad,  $\gamma$  é o deslocamento angular (rad) devido a torção do eixo,  $D_t$  e  $D_g$  são os coeficientes de amortecimento da turbina e do gerador,  $\omega_0$  é a velocidade síncrona do sistema elétrico em rad./s,  $H_t$  e  $H_g$  são as constantes de inércia da turbina eólica e do gerador em segundos.

Segundo [12], a frequência de oscilação no sistema de eixo dos aerogeradores *DFIG* para o modelo de duas massas se encontra no intervalo de 1,44 - 4,55 Hz. Dessa forma, esse intervalo de frequência está próximo da frequência natural de oscilações dos modos eletromecânicos dos geradores síncronos, 0,1 - 3 Hz. A característica torsional do sistema de eixo mecânico estimula oscilações de potência e tensão nos terminais do gerador, segundo [13]. Sendo assim, existe a possibilidade de ocorrer ressonância do eixo mecânico (baixa rigidez) com algum modo de oscilação mal amortecido do sistema e/ou surgimento de oscilações entre os parques eólicos e os geradores síncronos devido à falta de amortecimento no sistema. De acordo com [60], podemos representar a frequência de ressonância natural do sistema mecânico de duas massas através da seguinte expressão:

$$f_{oscilação\_eixo} = \frac{1}{2\pi} \sqrt{\frac{\omega_0 k_s (H_{turbina} + H_{gerador})}{2(H_{turbina} \cdot H_{gerador})}} \quad (3.16)$$

### 3.9-) MODELAGEM DO AEROGERADOR *DFIG* NO ANATEM

Neste item serão apresentadas as principais características referentes à modelagem dos controles nos conversores do aerogerador *DFIG* no programa ANATEM, visando à realização das simulações nos sistemas testes do próximo capítulo. A figura 3.15 mostra um diagrama simplificado no ANATEM dos conversores e do fluxo de potência de um parque eólico que utiliza aerogerador do tipo *DFIG*. A estratégia de controle adotada em cada conversor é descrita em seguida de acordo com suas respectivas malhas de potências ativa e reativa. Porém, maiores detalhes com relação à estratégia dos controles nos conversores serão mostrados nos próximos itens.

- **Conversor 1 (conectado a rede):**
  - ✓ Potência Ativa: controle da tensão no capacitor
  - ✓ Potência Reativa: controle do fator de potência no conversor
  
- **Conversor 2 (conectado ao rotor):**
  - ✓ Potência Ativa: controle de velocidade (escorregamento) da máquina
  - ✓ Potência Reativa: controle da geração de potência reativa

(Modos de controle de tensão: **Q** constante, **V** constante ou **f.p.** constante)

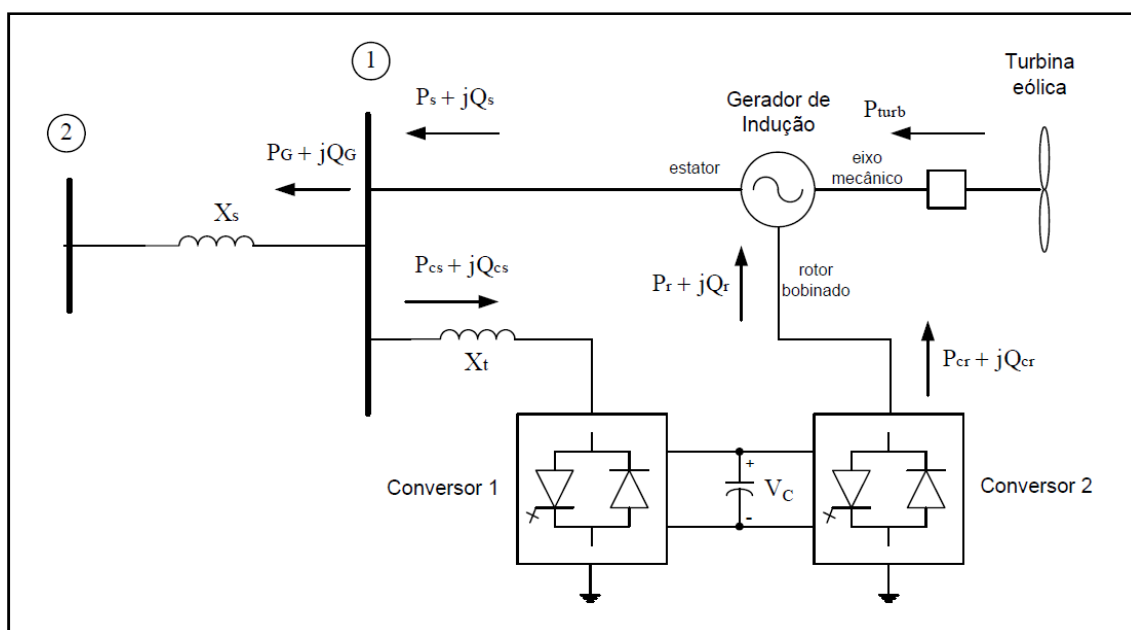


Figura 3.15 - Representação esquemática do aerogerador *DFIG* no ANATEM [61]

### 3.9.1-) MODELO DO AEROGERADOR *DFIG* PARA ESTUDOS EM REGIME PERMANENTE

Para estudos em regime permanente onde se deseja manter a tensão terminal constante, o modelo mais utilizado para representação dos aerogeradores *DFIG* é o de barra PV. Para barra do tipo PV, são dadas a geração de potência ativa e o módulo da tensão terminal, enquanto a potência reativa e a fase da tensão são calculadas. A figura 3.16 mostra um esquema simbólico de uma barra do tipo PV no programa ANAREDE (Análise de Redes Elétricas) com suas respectivas variáveis especificadas e a serem calculadas. De acordo com [12], os geradores eólicos *DFIG* também podem ser representados em estudos de regime permanente como barra do tipo PQ, na qual a máquina controla o fator de potência. Neste caso, a potência ativa e reativa são especificadas, enquanto o módulo da tensão terminal e sua fase são calculados.

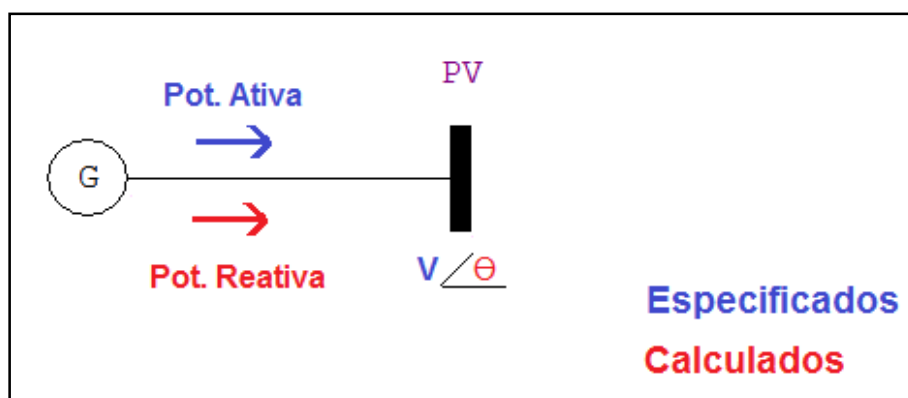


Figura 3.16 - Modelagem do Parque Eólico em barra do tipo PV no programa ANAREDE

### 3.9.2-) MODELO DE CONTROLE DE PASSO DA TURBINA EÓLICA DO AEROGERADOR *DFIG* PARA ESTUDOS DE TRANSITÓRIOS ELETROMECAÑICOS NO ANATEM

Neste item serão mostrados os modelos com controle do ângulo de passo e um esquema simplificado do controle do aerogerador *DFIG* utilizado para as simulações do programa ANATEM.

A figura 3.17 mostra o diagrama de blocos do controle de passo de uma turbina eólica juntamente com a equação eletromecânica para o modelo de massa concentrada do conjunto turbina-gerador. Vale destacar que a estratégia utilizada para o controle de passo é feita através do aproveitamento ótimo do recurso do eólico. Para altas velocidades de vento a potência mecânica tenderia a ultrapassar a potência nominal da turbina eólica, porém o controle de ângulo de passo irá atuar no sentido de reduzir o coeficiente de potência  $C_p$  e consequentemente a potência mecânica também será reduzida até seu valor nominal.

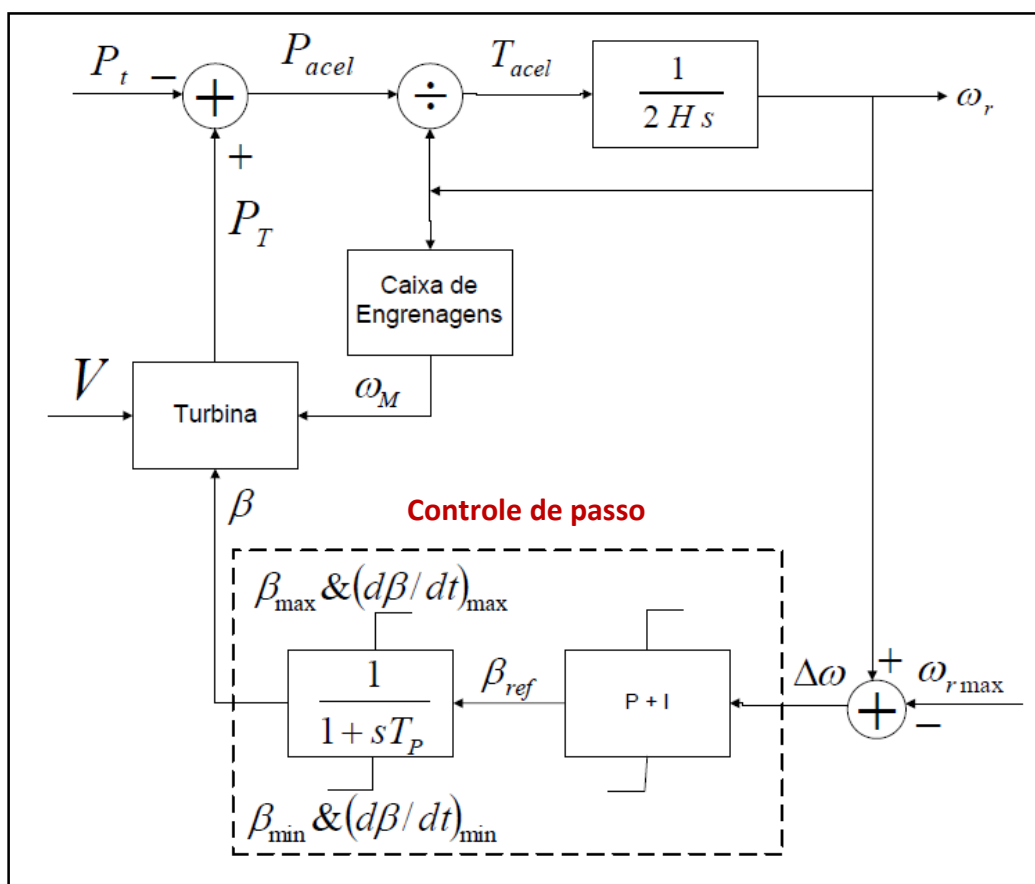


Figura 3.17 - Diagrama de blocos do controle de posição da pá e equação eletromecânica (Adaptado de [62])

Antes do ajuste do controle passo da turbina existe um somador com a diferença de dois valores, sendo uma a velocidade do rotor da máquina expressa pela variável  $\omega_r$ , e a outra se refere à velocidade  $\omega_{rmax}$  (especificada pelo fabricante através da curva de referência  $P_{ref} \times \omega_{ref}$ ) que é determinada por alguns objetivos na fase de projeto, como por exemplo, a carga mecânica que a turbina será submetida. Sendo assim, surgem duas possibilidades para o erro de velocidade  $\Delta\omega$ :

- $\Delta\omega < 0 \rightarrow$  Caso a velocidade do rotor  $\omega_r$  esteja abaixo do valor de  $\omega_{rmax}$ , o erro de velocidade ( $\Delta\omega$ ) será menor que zero. Sendo assim, haverá uma redução no ângulo de referência  $\beta_{ref}$  e conseqüentemente a turbina entrará em uma operação otimizada, até atingir um melhor aproveitamento energético elevando o valor do coeficiente de potência  $C_p$ .
- $\Delta\omega > 0 \rightarrow$  Se a velocidade do rotor  $\omega_r$  estiver acima do valor de  $\omega_{rmax}$ , o erro de velocidade ( $\Delta\omega$ ) será positivo. Sendo assim, o ângulo de passo vai aumentar e conseqüentemente o valor do coeficiente de potência  $C_p$  irá diminuir, porém a potência ativa se manterá constante no valor máximo estabelecido na curva de potência  $C_p(\lambda, \beta)$ . Nesse caso, a turbina não trabalha de forma otimizada.

A figura 3.18 mostra um esquema simplificado de controle do aerogerador *DFIG*. Sabendo o valor da potência elétrica medida do gerador, conseguimos obter a velocidade de referência  $\omega_{ref}$ . O valor da potência mecânica da turbina eólica é resultado da curva do coeficiente de potência ( $\lambda, \beta$ ) e da velocidade do vento.

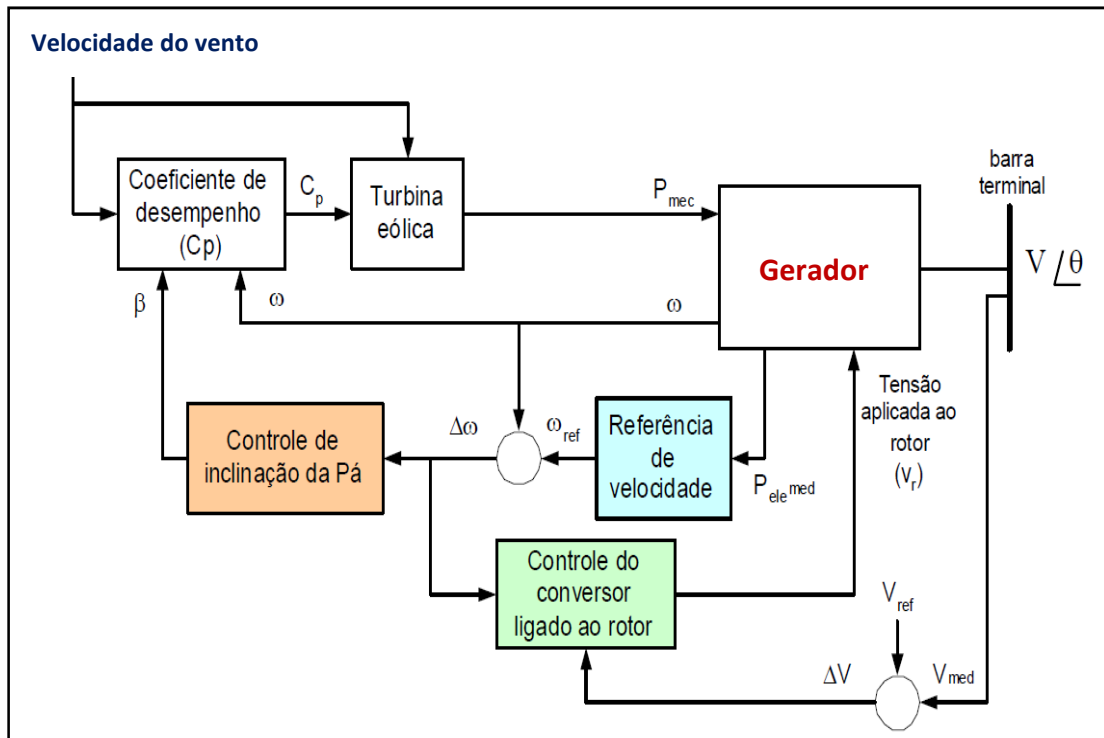


Figura 3.18 - Esquema simplificado de controle do aerogerador *DFIG* (Adaptado de [62])

### 3.9.3-) MODELAGEM DO CONVERSOR DO LADO DA REDE NO ANATEM

Neste item será mostrado o modelo desenvolvido no ANATEM para o conversor do lado da rede do aerogerador *DFIG*. A figura 3.19 mostra que a malha de controle de  $V_{d1}$  é usada para controlar a tensão do capacitor  $V_c$ . Uma das possibilidades da malha de controle  $V_{q1}$  é ser usada de forma que o conversor consiga operar com fator de potência unitário, ou seja, não haveria fornecimento de potência reativa pelo estator da máquina para a rede elétrica, conforme mostra a figura 3.20. Segundo [61], a estratégia de controle adotada para o conversor do lado da rede é mostrado na figura 3.21, onde o fasor da tensão terminal do estator ( $V_1$ ) encontra-se alinhado com o eixo q.

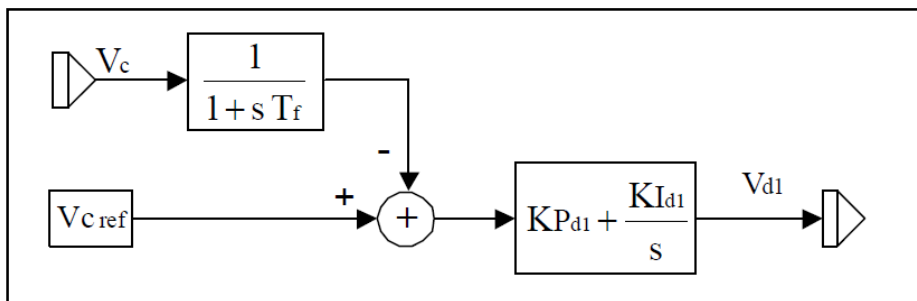


Figura 3.19 - Malha de controle de  $V_{d1}$  do conversor ligado ao estator [61]

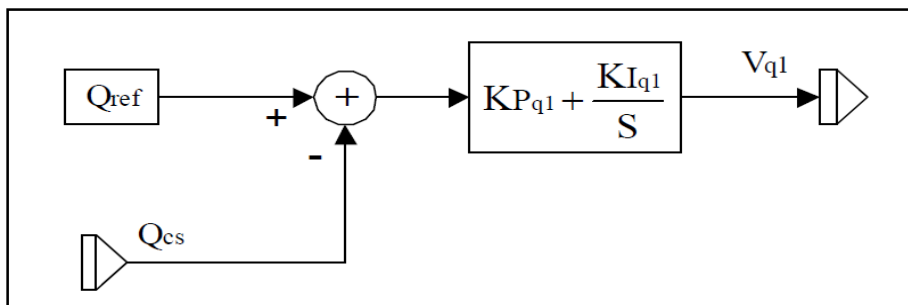


Figura 3.20 - Malha de controle de  $V_{q1}$  do conversor ligado ao estator [61]

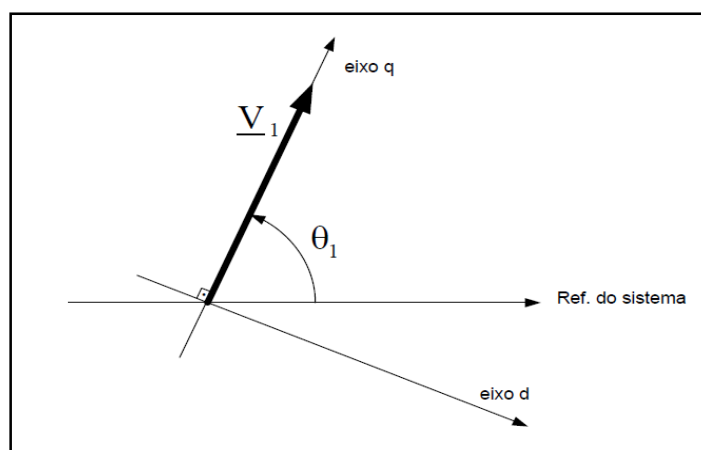


Figura 3.21 - Estratégia de controle do conversor do lado do estator [61]

### 3.9.4-) MODELAGEM DO CONVERSOR DO LADO DO ROTOR NO ANATEM

O modelo do conversor do lado do rotor desenvolvido no ANATEM para o aerogerador *DFIG* será mostrado neste item. Segundo [61], a estratégia de controle adotada para este conversor do lado do rotor é mostrado na figura 3.22, onde o fasor do fluxo do estator  $\lambda_s$  encontra-se alinhado com o eixo d e conseqüentemente a tensão terminal do estator  $V_1$  está alinhado com o eixo q. Vale destacar que essas orientações dos fasores para o controle desse conversor já se encontrava previamente especificada através do comando DDFM do modelo do aerogerador *DFIG* no ANATEM.

A figura 3.23 mostra o diagrama de blocos da malha de potência reativa/controla da tensão terminal da máquina através do conversor do lado do rotor, componente  $V_{d2}$ . O erro da tensão serve para produzir a referência de potência reativa  $Q_{ord}$ . Dando sequência, após passar pelo controlador PI será produzido uma referência de  $I_{d2ref}$  e por fim o sinal de  $V_{d2}$  representará a componente de eixo direito da tensão do conversor do lado do rotor do aerogerador *DFIG*.

A figura 3.24 mostra o diagrama de blocos da malha de potência ativa/velocidade do conversor do lado do rotor, componente  $V_{q2}$ . Após o erro de velocidade passar pelo controlador  $K_{p\omega}$  e  $K_{pi}$ , será produzido um torque de referência  $T_{eref}$ , que depois servirá de entrada para o controle de potência, produzindo um sinal de referência de potência  $P_{ord}$ . Seguindo a estrutura da malha de controle, haverá um erro de potência que passará pelo controlador  $K_{pq2}$  e  $K_{iq2}$ , e depois surgirá uma referência de  $I_{q2ref}$  que será comparada com  $I_{q2}$ , e finalmente surgirá o sinal de  $V_{q2}$  representando a componente de eixo em quadratura da tensão do conversor do lado do rotor do *DFIG*.

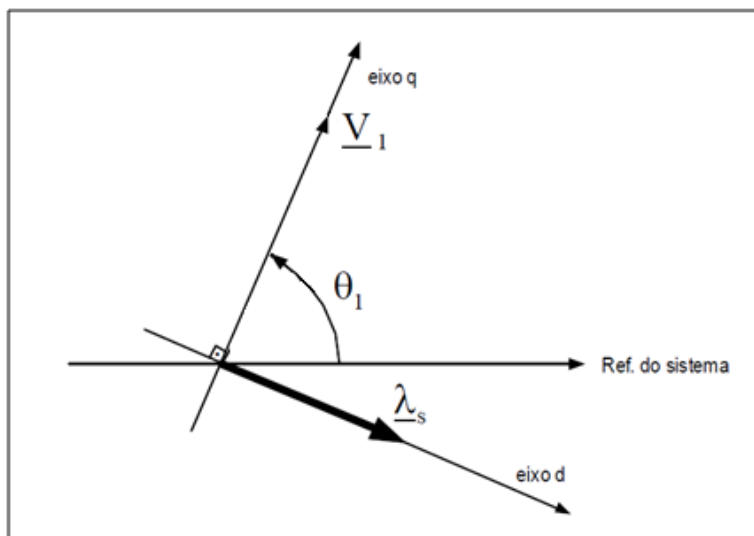


Figura 3.22 - Estratégia de controle do conversor do lado do rotor [61]



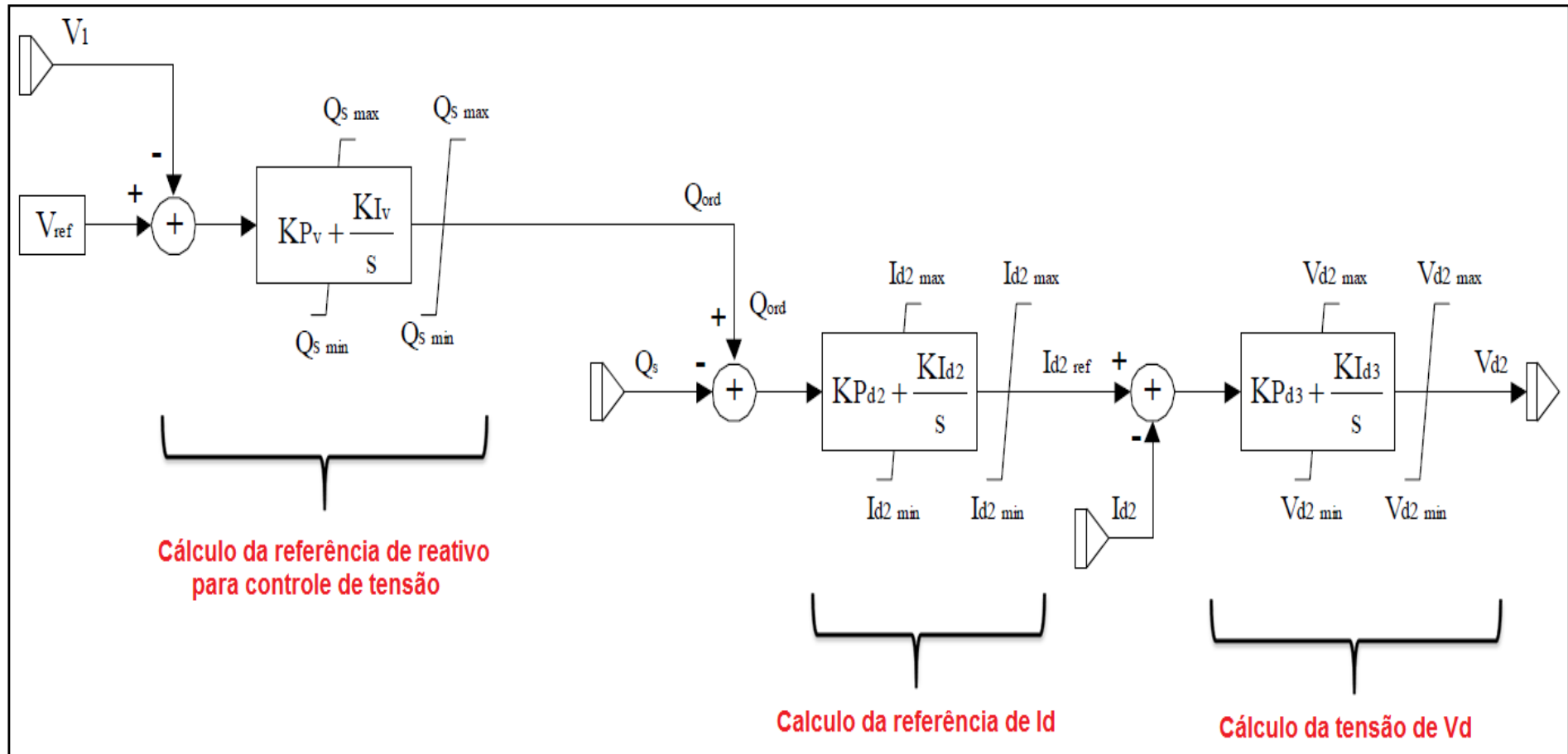


Figura 3.23 - Malha de controle (potência reativa “ $V_{d2}$ ”) do conversor do lado do rotor do DFIG (adaptado de [61])

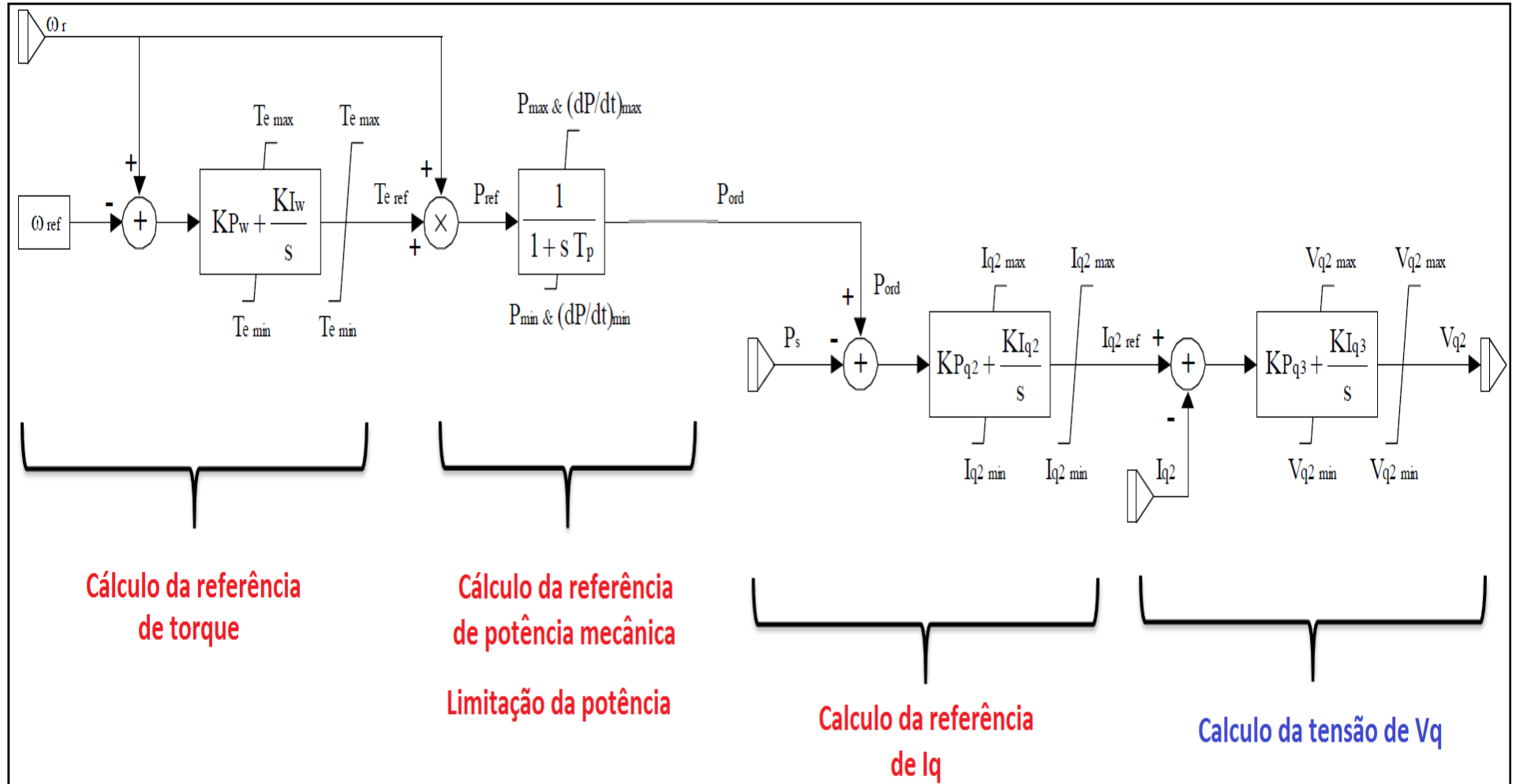


Figura 3.24 - Malha de controle (potência ativa “ $V_q2$ ”) do conversor do lado do rotor do DFIG (adaptado de [61])

### 3.10-) REPRESENTAÇÃO DOS CONVERSORES E *LINK CC* NO ANATEM

A modelagem dos conversores e o *link CC* realizada pelo ANATEM são mostrados na figura 3.25. Segundo [25], os conversores se apresentam para o lado do CA do sistema de potência como fontes de tensão e para o lado do CC como fontes de correntes controladas. De acordo com [60], os conversores e o *link CC* podem ser vistos como um conversor *back-to-back* com modulação do tipo *PWM* seno-triangular e fluxo bi-direcional compostos por pontes trifásicas para cada um dos conversores. Para efeitos de fenômenos eletromecânicos com frequências até 5 Hz aproximadamente, cada conversor “k” possui módulo ( $E_{t_k}$ ) e fase ( $\psi_k$ ) controláveis [63].

De um modo geral, pode-se dizer que as variáveis ( $E_{t_k}$ ) e ( $\psi_k$ ) possuem dois graus de liberdade no controle de cada um dos conversores [63]: sendo que a fase ( $\psi_k$ ) controla o fluxo de potência ativa entrando no equipamento ou a tensão  $V_c$  no capacitor e o módulo da tensão ( $E_{t_k}$ ) controlam os módulos das tensões terminais ( $V_k$ ). Através da técnica de controle vetorial aplicada ao aerogerador *DFIG*, podemos controlar de forma independente as potências ativas e reativas através de um relativo desacoplamento entre as malhas de controle correspondentes aos eixos fictícios ortogonais *dq*. Maiores detalhes com relação à modulação do tipo *PWM*, técnica de controle vetorial e os conjuntos de equações do modelo podem ser encontrados em [63], [64] e [65], pois esses assuntos não serão tratados nesta dissertação.

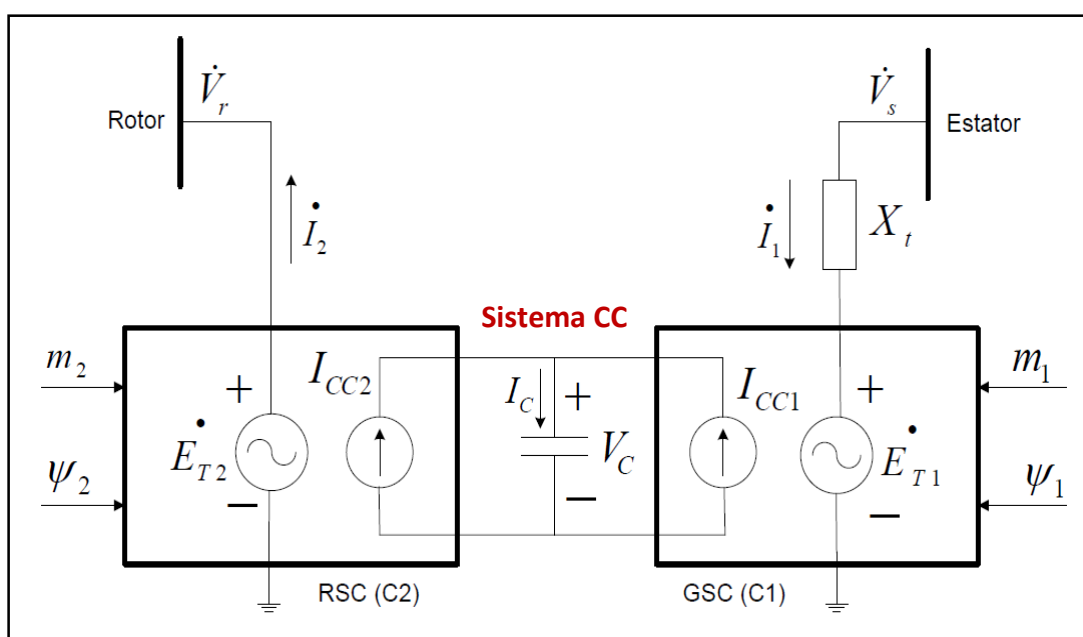


Figura 3.25 - Modelagem do *link CC* e conversores pelo ANATEM (Adaptado de [60])

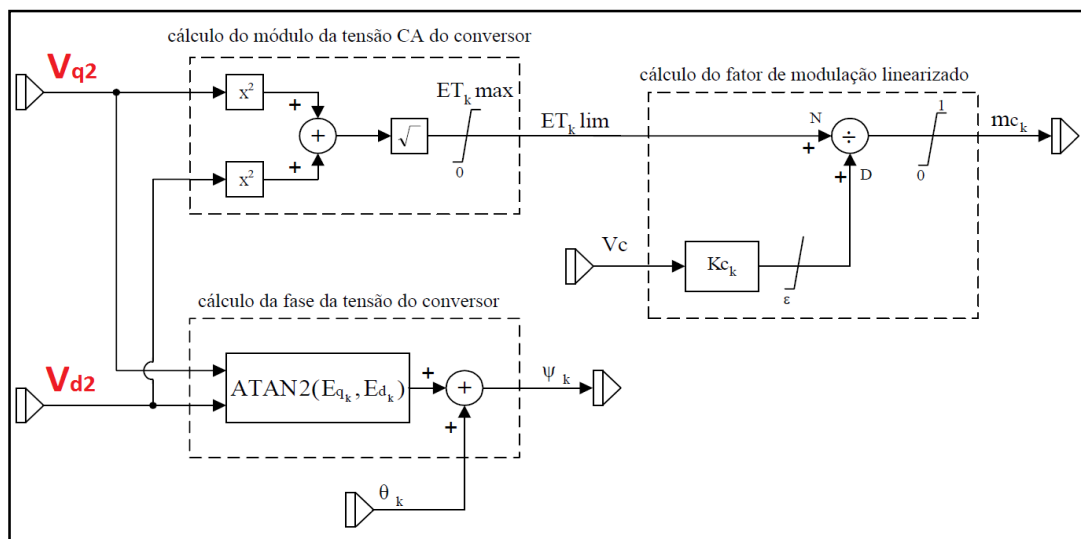
O módulo ( $E_{tk}$ ) é diretamente proporcional ao fator de modulação ( $m_{ck}$ ), o qual varia entre 0 e 1 na região normal de operação do conversor. O controle para o fator de modulação é realizado por modulação *PWM* do tipo seno-triangular, por exemplo, na qual a referência é uma portadora triangular e o sinal modulante é uma senóide de baixa frequência, para este caso será a tensão terminal. A expressão 3.17 mostra o cálculo do fator de modulação:

$$m_{ck} = \frac{V_{modulante}}{V_{portadora}} = \frac{E_{TK}}{K_{ck} \cdot V_C} = \frac{\sqrt{V_{dk}^2 + V_{qk}^2}}{K_{ck} \cdot V_C} \quad (3.17)$$

Onde  $V_{modulante}$  e  $V_{portadora}$  são as amplitudes das tensões do sinal modulante e da portadora,  $V_{dk}$  e  $V_{qk}$  são as componentes da fonte de tensão controlada que representa o conversor  $k$  para o lado CA como mostra a expressão 3.18 e  $K_{ck}$  é uma constante do conversor. Sendo assim, os sinais  $V_{dk}$  e  $V_{qk}$  são as respectivas saídas das malhas de controle do conversor do lado do rotor, como mostrado nas figuras 3.23 e 3.24.

$$E'_{tk} = V_{dk} + jV_{qk} \quad (3.18)$$

Para uma melhor visualização, a figura 3.26 mostra o diagrama de blocos com o cálculo do fator de modulação ( $m_{ck}$ ) e da fase ( $\psi_k$ ), a partir das tensões  $V_{d2}$  e  $V_{q2}$ . A figura 3.27 mostra um esquema geral do modelo do aerogerador *DFIG* no ANATEM. Vale destacar que as variáveis fator de modulação ( $m_{ck}$ ) e fase ( $\psi_k$ ) dos conversores, estão simplificados pelos blocos “cálculo da tensão” representado na figura 3.27.



**Figura 3.26 - Diagrama de blocos para o Cálculo do fator de modulação ( $m_{ck}$ ) e da fase ( $\psi_k$ ) (Adaptado de [63])**

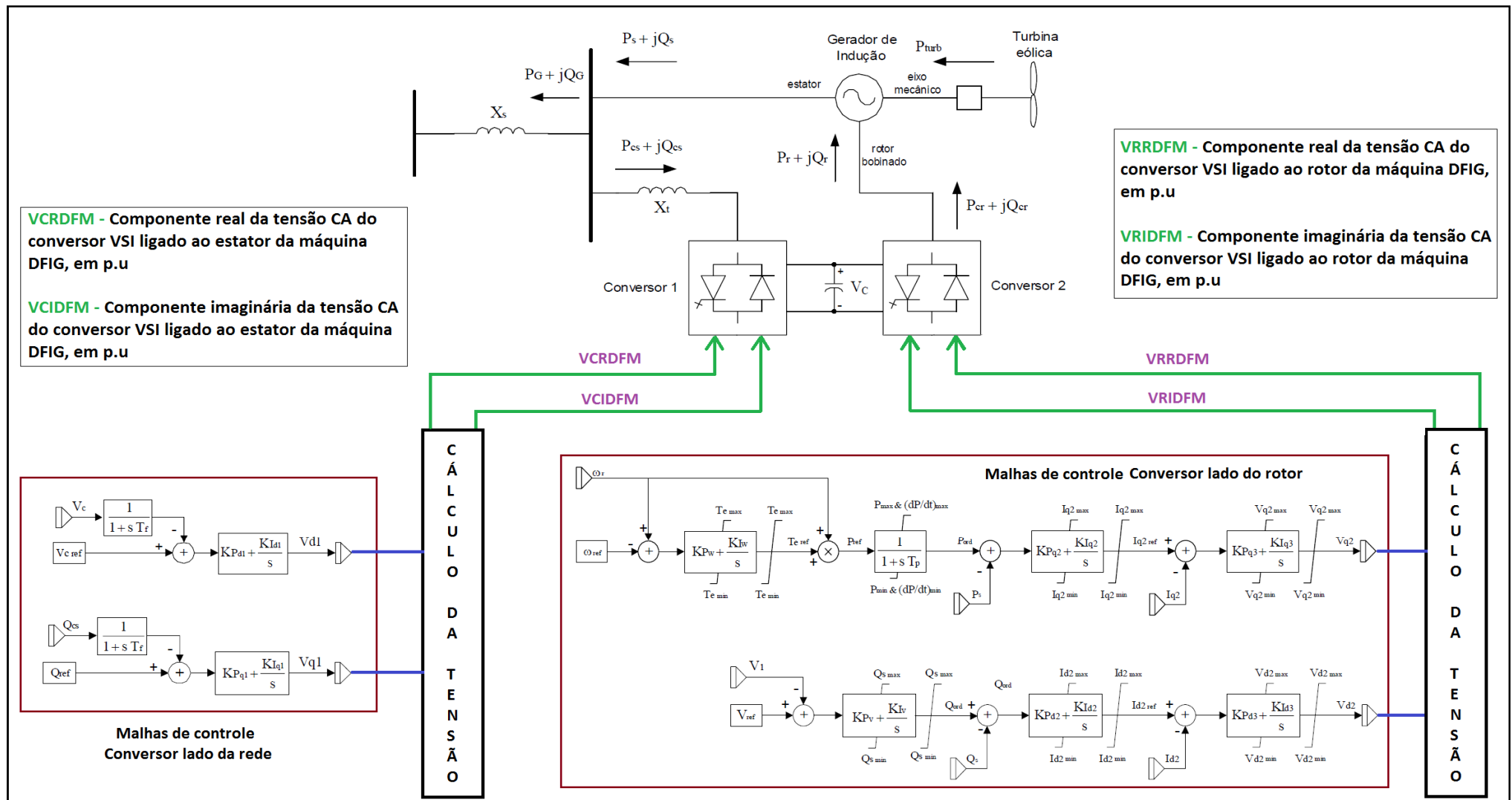


Figura 3.27 - Visão geral da modelagem do aerogerador DFIG no ANATEM

# CAPÍTULO 4

## Simulações e Resultados

Nesse capítulo serão realizados estudos em três sistemas testes: sendo o primeiro um sistema de pequeno porte, depois um segundo sistema de médio porte com duas áreas distintas proposta por [19] e por fim um exemplo de grande porte com as Eólicas do Nordeste do Sistema Interligado Nacional (SIN). O objetivo das simulações é verificar se com a inserção de um controlador suplementar *POD (Power Oscillation Damping)* no conversor do lado do rotor (na malha de potência ativa ou reativa) das unidades Eólicas do tipo *DFIG*, conseguiremos melhorar o amortecimento das oscilações eletromecânicas do sistema. Sendo assim, será analisado o comportamento dinâmico dos ângulos dos rotores das máquinas síncronas frente a diversas perturbações que serão simuladas na rede e na velocidade do vento. Todas as simulações serão realizadas através dos seguintes programas desenvolvidos pelo CEPEL:

- **ANAREDE:** é um programa computacional voltado a análise de Sistemas Elétricos de Potência em regime permanente. Através do ANAREDE vamos obter o ponto de operação do sistema, conhecido como caso base. Após a convergência do sistema na simulação em regime permanente, alguns parâmetros serão mostrados, como por exemplo: potências ativas e reativas dos geradores e cargas, fluxos de potência ativa e reativa das linhas de transmissão e tensões nas barras do sistema.
- **ANATEM:** é um programa computacional no domínio do tempo voltado para análise não linear de fenômenos de estabilidade eletromecânica relativos a grandes perturbações em sistemas elétricos de potência. O caso base simulado no ANAREDE será utilizado como condição inicial para as simulações dinâmicas no ANATEM. Serão simuladas diversas perturbações na rede elétrica, como por exemplo: aplicação de curto-circuito trifásico em uma determinada barra do sistema, abertura de uma LT e um aumento de carga. Também serão simulados eventos na velocidade do vento, como: degrau, rampa, rajada e turbulência.

#### 4.1-) SISTEMA TESTE 1 - MÁQUINA SÍNCRONA X PARQUE EÓLICO

O primeiro sistema que foi simulado neste capítulo pode ser considerado de pequeno porte. Para este sistema será estudado um ponto de operação com a geração eólica inferior à geração síncrona. De acordo com a figura 4.1, o sistema teste possui: um parque eólico com 42 unidades de aerogeradores do tipo *DFIG* (totalizando 35 MW), uma máquina síncrona (50 MW), transformadores elevadores de tensão para o parque eólico e a máquina síncrona (sendo transformadores convencionais e outros com comutação de tape), duas linhas de transmissão, uma barra infinita e duas cargas. A seguir, serão mostradas as análises do sistema em regime permanente através do ANAREDE, e depois a análise dinâmica do sistema através do ANATEM.

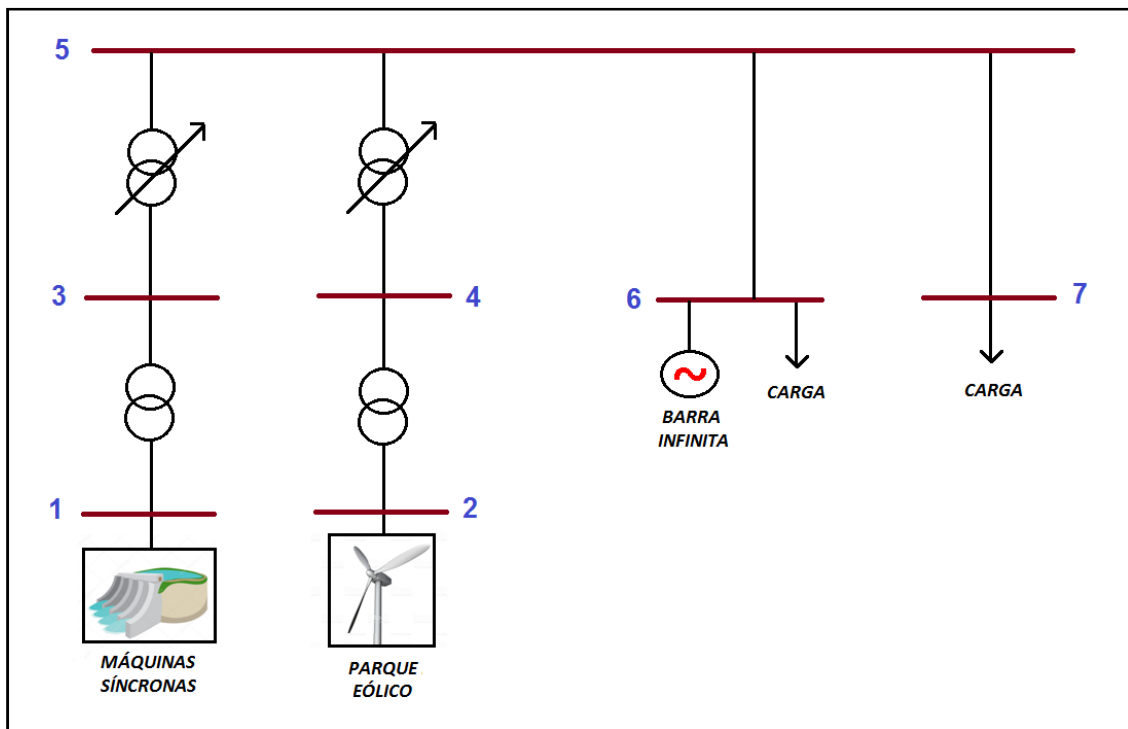


Figura 4.1 - Sistema teste 1

##### 4.1.1-) ANÁLISE EM REGIME PERMANENTE - ANAREDE

Como mencionado anteriormente, a análise em regime permanente do sistema será feita através do programa ANAREDE. A seguir serão mostradas três tabelas com os dados do sistema (base: 100 MVA). A tabela 4.1 apresenta os dados de barra/geração/carga do sistema teste, a tabela 4.2 mostra os dados de linha do sistema e por fim a tabela 4.3 apresenta os dados dos transformadores.

Tabela 4.1 - Dados de Barra / Geração / Carga

BARRA	TIPO DE BARRA	TENSÃO (pu)	ÂNGULO (°)	GERAÇÃO ATIVA (MW)	GERAÇÃO REATIVA (Mvar)	CARGA ATIVA (MW)	CARGA REATIVA (Mvar)
1	PV	1,020	84	50	-3,1	20	19,4
2	PV	1,020	81,8	35	-4,7		
3	PQ	1,027	80,1	-	-		
4	PQ	1,028	79,1	-	-		
5	PQ	0,995	76,7	-	-		
6	SWING	1,000	0,00	43,3	-		
7	PQ	0,995	75,3	-	-	107,6	-19,3

Tabela 4.2 - Dados das Linhas de Transmissão

BARRA DEv	BARRA PARA	CIRCUITO	R (%)	X (%)	B (%)
5	6	1	2,141	10,69	19,161
5	7	1	0,424	2,12	3,794

Tabela 4.3 - Dados dos Transformadores

BARRA DE	BARRA PARA	CIRCUITO	R (%)	X (%)	TAPE
1	2	1	-	14,49	1,0
1	3	1	-	14,49	1,0
3	5	1	-	12,5	32
4	5	1	-	12,5	32



A figura 4.2 apresenta o sistema teste que foi implementado no ANAREDE para estudos em regime permanente. Através da figura pode-se perceber que as tensões nas barras e os fluxos de potência nas linhas estão dentro de seus limites operativos, fazendo com que o sistema esteja operando em condições normais. Podemos chamar o ponto de operação como caso base, sendo utilizado como condição inicial para as simulações dinâmicas no ANATEM que serão realizadas no próximo item.

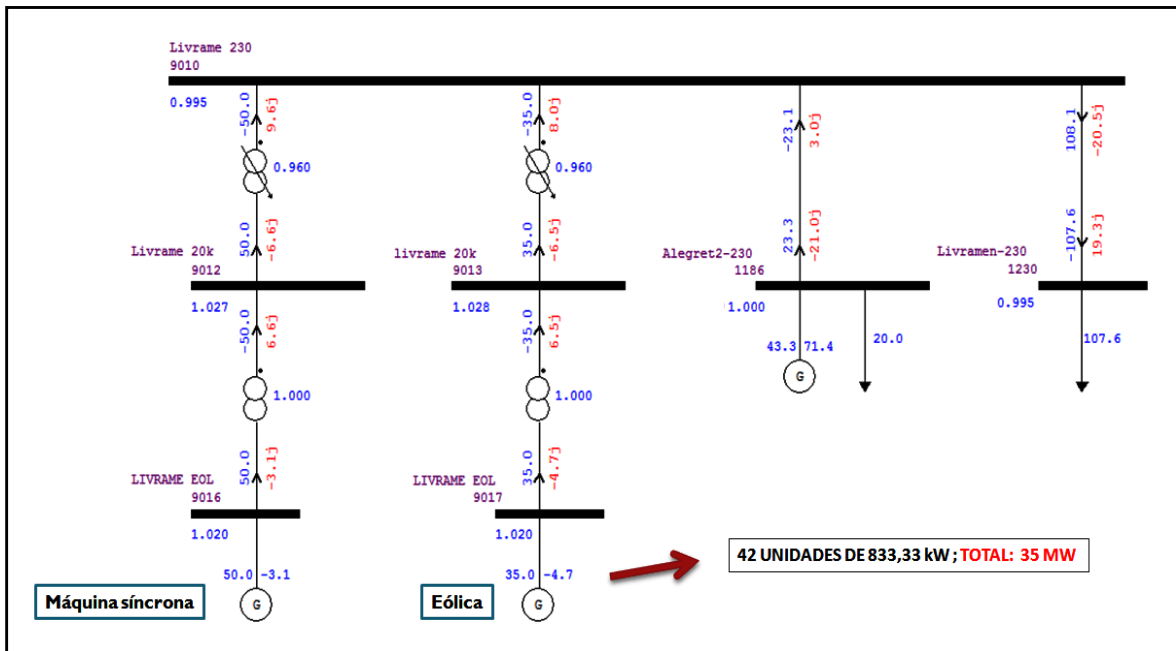


Figura 4.2 - Simulação do fluxo de potência do sistema teste 1 no ANAREDE

#### 4.1.2-) ANÁLISE DINÂMICA - ANATEM

Neste item iremos apresentar as simulações dinâmicas realizadas no sistema teste 1 através do ANATEM. Serão simuladas quatro perturbações no sistema, com o intuito de verificar se com a inserção de um controlador suplementar *POD* (*Power Oscillation Damping*) no conversor do lado do rotor (na malha de potência ativa ou reativa) das unidades Eólicas do tipo *DFIG*, conseguiremos melhorar o amortecimento das oscilações eletromecânicas do sistema. Vale destacar que serão analisadas nas simulações casos com e sem a presença do controlador suplementar *POD*, além de ajustes dos parâmetros das malhas de controle do conversor do lado do rotor. Como será utilizado nas simulações o modelo da unidade eólica *DFIG* do ANATEM de uma única massa (turbina + gerador), os modos de oscilação eletromecânicos que podem ser

relacionados ao *DFIG* são determinados pelo dimensionamento correto dos parâmetros das malhas de controle de potência ativa e reativa do conversor do lado rotor.

Existem dois comandos para o aerogerador *DFIG* no ANATEM, sendo o primeiro um modelo predefinido do gerador de indução com dupla alimentação (DMDF) e o segundo é a associação de máquina de indução com dupla alimentação aos modelos correspondentes de turbina e conversores (DDFM). A figura 4.3 mostra os valores dos parâmetros utilizados em todas as simulações deste capítulo para o gerador de indução duplamente alimentado e a figura 4.4 mostra o número da barra onde estará conectado o aerogerador *DFIG* com a quantidade de máquinas e os correspondentes CDU referente à turbina e os conversores.

```

=====
( DADOS DE MODELO DE GERADOR DE INDUCAO DUPLAMENTE ALIMENTADO
=====
DMDF
(
( No -> Numero de identificacao do modelo
( Rs -> Resistencia do estator, em %
( Xs -> Reatancia do estator, em %
( Xm -> Reatancia de magnetizacao, em %
( Rr -> Resistencia do rotor, em %
( H -> Constante de inercia do conjunto gerador/turbina, em s
( D -> Amortecimento
( HPb -> Potencia base de 1 unidade, em HP
( Xtrf -> Reatancia do transformador do conversor ligado ao estator, em %
( Strf -> Potencia base do transformador do conversor ligado ao estator, em MVA
(
(No) (Rs)(Xs)(Xm)(Rr)(Xr)(H)(D)(HPb)(Xtrf)(Strf)
11 0.850 5.776 505.9 0.712 8.094 3.5 1140. 5. 0.3
999999
(
(
    
```

Figura 4.3 - Detalhamento do comando DMDF no programa ANATEM

```

( DADOS DE GERADOR DE INDUCAO DUPLAMENTE ALIMENTADO E ASSOCIACAO AOS
( RESPECTIVOS MODELOS
=====
DDFM
(
( No -> Numero de identificacao da barra terminal
( G -> Numero de identificacao de grupo de maquina ligado na barra
( P -> Fator de participacao de potencia ativa relativa ao grupo (em %)
( Q -> Fator de participacao de potencia reativa relativa ao grupo (em %)
( Un -> Numero de unidade do grupo de maquinas de inducao duplamente alimentadas
( Mt -> Modelo CDU para turbina eolica
( Mc -> Modelo CDU para controle dos conversores
( Slip -> Valor inicial de escorregamento
( Nb) Gr (P) (Q) Und ( Mg ) ( Mt )u( Mc )u(Xvd) (Nbc) ( Slip ) R I
(
( Caso 01 - 35 MW
(
9017 15 100 100 42 11 100u 121u -8.000 2 2
    
```

Modelo da  
Turbina Eólica

Modelo do  
conversor

Figura 4.4 - Detalhamento do comando DDFM no programa ANATEM

As figuras 4.5 e 4.6 mostram os parâmetros originais dos canais de potência ativa e reativa do conversor do lado do rotor, que serão utilizados nas simulações. Vale lembrar que o esquema com as malhas de controle do conversor do lado do rotor foi mostrado no capítulo 3, figuras 3.23 e 3.24.

```
( CONVERSOR 2 (rotor)
(
( canal de potencia ativa
(
DEFPAR #KIw          1.35
DEFPAR #KPw          74.70
(
DEFPAR #TRmn         0.0
DEFPAR #TRmx         4.0
(
(EFPAR (npar) (      valpar      )
DEFPAR #Tp           2.07
DEFPAR #PMAX         1.0
DEFPAR #PMIN         0.0
DEFPAR #DPDTN        0.5
DEFPAR #DPDTX        0.2
(DEFPAR #DPDTN       1e10
(DEFPAR #DPDTX       1e10
(
DEFPAR #KIq2         290.00
DEFPAR #KPq2         2.00
DEFPAR #Iq2mn        -10.00
DEFPAR #Iq2mx         10.00
(
DEFPAR #KIq3         80.00
DEFPAR #KPq3         0.20
DEFPAR #Vq2mn        -2.00
DEFPAR #Vq2mx         2.00
(
```

**Figura 4.5 - Parâmetros da malha de controle do canal de potência ativa do conversor lado rotor**

```
( canal de potencia reativa
(
DEFPAR #Q2MOD          1      - Modo de controle de tensao:
(                          1 - controle da tensao da barra terminal
(                          2 - controle da geracao de potencia reativa
(                          3 - controle do fator de potencia da maquina
(
DEFPAR #Kest           1.E-10
DEFPAR #KIv            380.
DEFPAR #Kpv            1.00
DEFPAR #QRmin          -1.00
DEFPAR #QRmax           1.00
(
DEFPAR #KId2           140.00
DEFPAR #Kpd2           1.040
DEFPAR #Id2mn          -10.00
DEFPAR #Id2mx           10.00
(
DEFPAR #KId3           195.00
DEFPAR #Kpd3           0.200
DEFPAR #Vd2mn          -2.00
DEFPAR #Vd2mx           2.00
```

**Figura 4.6 - Parâmetros da malha de controle do canal de potência reativa do conversor lado rotor**

Para as simulações dos três sistemas testes deste capítulo, as máquinas síncronas só terão seus reguladores de tensão e velocidade. Com isso não haverá a presença do sinal adicional estabilizador (*PSS*) inserido no regulador de tensão, pois a ideia desta dissertação é analisar se com a inserção de controladores *POD* nos geradores eólicos do tipo *DFIG*, conseguiremos amortecer as oscilações eletromecânicas de baixa frequência dos ângulos dos rotores das máquinas síncronas (variável *DELTA* no ANATEM).

Como foi visto no capítulo 2, os estudos de estabilidade a pequenas perturbações estão relacionados às oscilações eletromecânicas de baixa frequência, devido a pequenas variações de geração ou carga, por exemplo. Essas oscilações surgem devido ao desequilíbrio entre o torque mecânico e o torque elétrico existentes no eixo dos rotores dos geradores síncronos. Sendo assim, existem softwares específicos para esses tipos de estudos sobre estabilidade a pequenas perturbações, como por exemplo, o *PACDYN* (desenvolvido pelo CEPTEL). Através do programa *PACDYN* é possível realizar simulações no domínio do tempo e frequência, voltados para a análise linear de oscilações eletromecânicas e eletromagnéticas, utilizando técnicas e conceitos de análise modal em sistemas elétricos de potência de grande porte. Os conceitos típicos para a análise da estabilidade a pequenas perturbações são: autovalores, autovetores, *mode-shapes*, fator de participação e resíduo da função de transferência [19]. Porém, o programa *PACDYN* não será utilizado nesta dissertação, pois ainda não se encontra disponível o modelo linearizado do aerogerador do tipo *DFIG* (turbina + gerador de indução + conversores lado do rotor e rede) através dos comandos DDFM e DMDF do programa ANATEM. Sendo assim, os projetos dos controladores *POD* para o amortecimento de oscilações eletromecânicas nesse capítulo serão realizados através da análise no domínio do tempo pelo ANATEM. Serão realizadas tentativas para encontrarmos os melhores parâmetros do controlador para melhorar o amortecimento das oscilações frente às perturbações que serão simuladas na rede. Os parâmetros do *POD* que serão ajustados estão mostrados em destaque na figura 4.7.

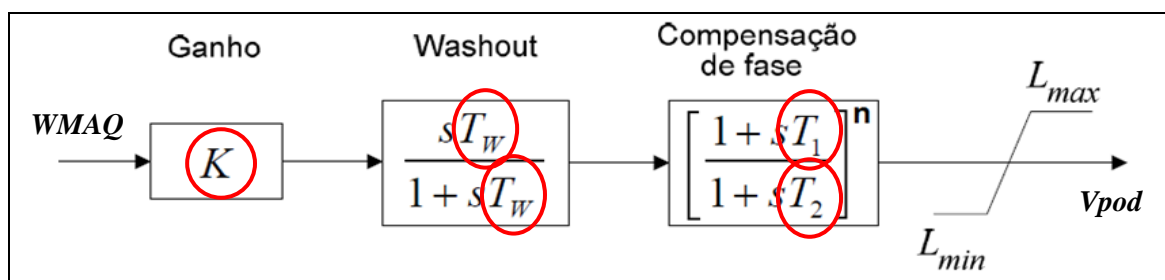


Figura 4.7 - Em destaque os parâmetros do controlador *POD* que serão ajustados

A figura 4.8 mostra o ponto de operação que será simulado para o sistema teste 1, com um total de 35 MW de injeção de potência ativa do parque eólico e 50 MW de potência injetada pela máquina síncrona.

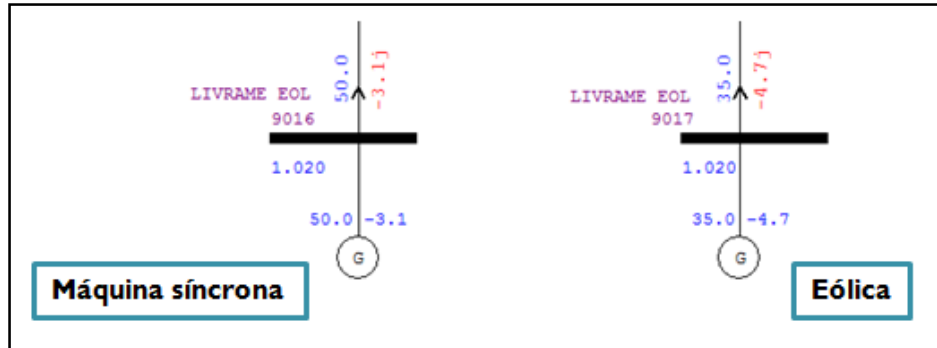


Figura 4.8 - Ponto de operação em estudo no ANAREDE

A seguir serão realizadas quatro simulações dinâmicas no ANATEM, sendo três casos com variações na velocidade do vento e o último será a aplicação de um curto-circuito trifásico em uma barra do sistema. Para cada simulação ainda serão analisadas situações com e sem *POD* inserido nas malhas de potência ativa ou reativa do conversor lado rotor, além de casos com parâmetros das malhas de controle originais e ajustados.

#### 4.1.2.1-) DEGRAU POSITIVO NA VELOCIDADE DO VENTO

A primeira simulação dinâmica será o aumento de 1 m/s na velocidade do vento em 10 segundos. Conforme mostra a figura 4.9, a velocidade do vento estava constante no valor de 11,5 m/s e após o degrau positivo houve um aumento para 12,5 m/s.

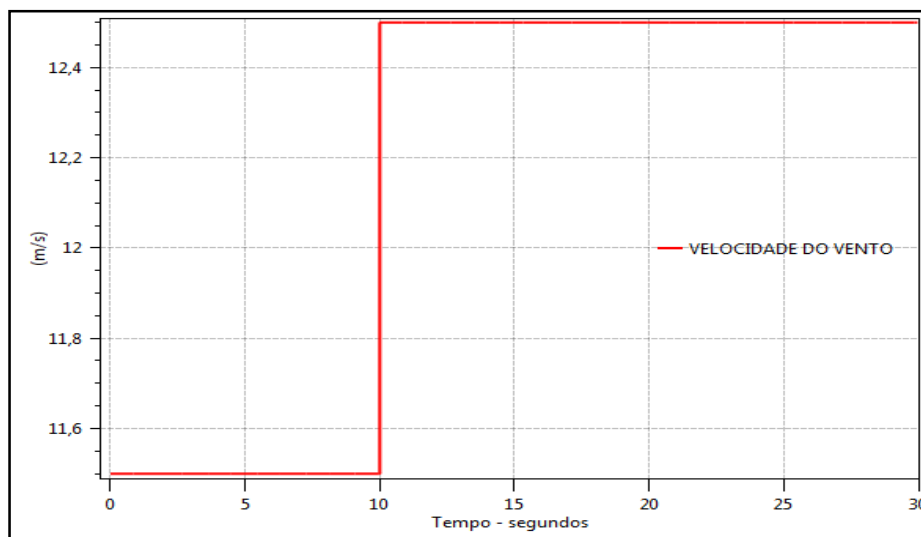
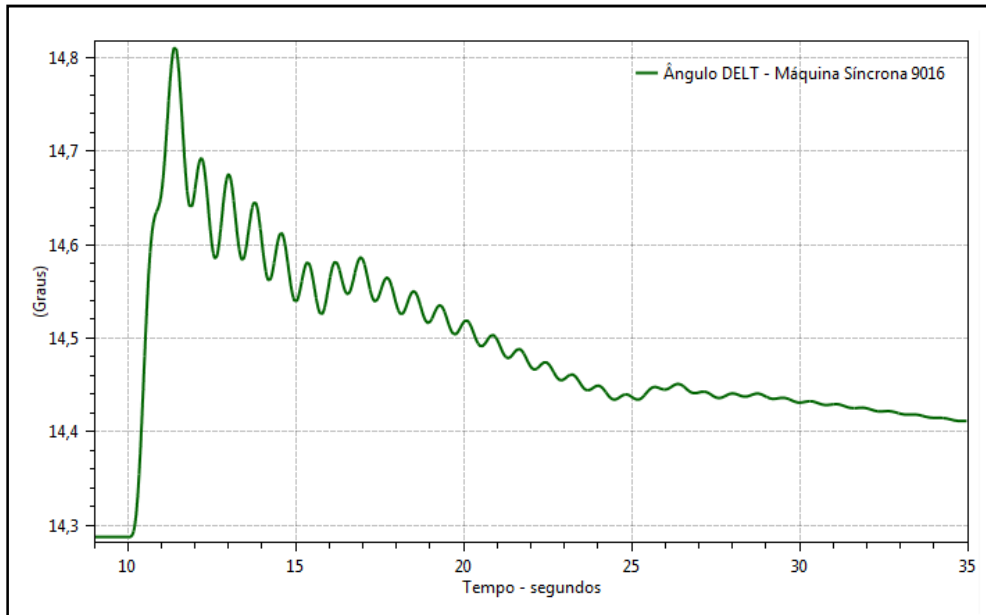


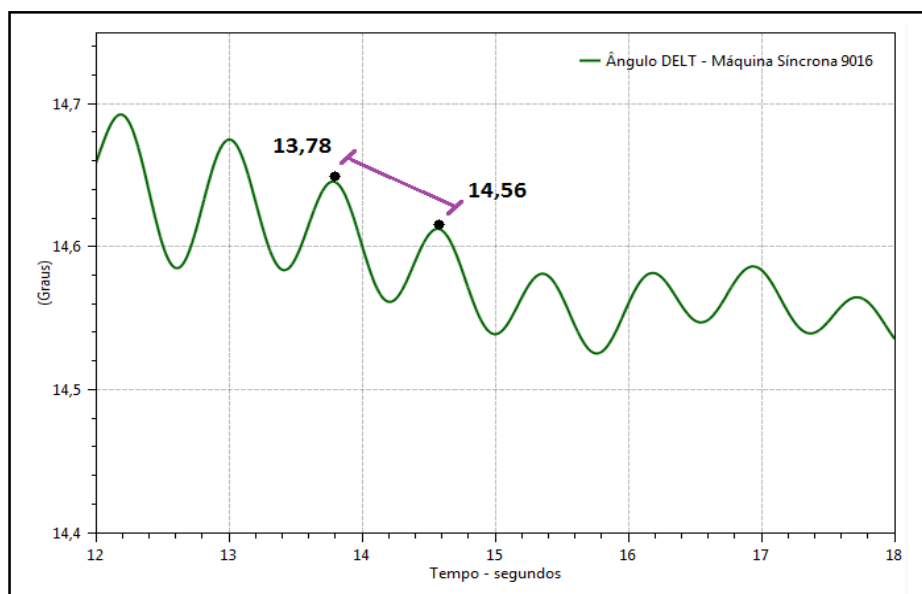
Figura 4.9 - Aplicação de um degrau na velocidade do vento

A figura 4.10 mostra o comportamento dinâmico do ângulo do rotor da máquina síncrona quando ocorre um degrau positivo na velocidade do vento. Podemos perceber que existem oscilações pouco amortecidas no ângulo DELT da máquina, sendo assim faz-se necessário projetar um controlador *POD* para melhorar esse amortecimento.



**Figura 4.10 - Ângulo da máquina síncrona (9016) frente a um degrau no vento**

Para que possamos identificar a natureza dessa oscilação vamos medir o período entre dois picos sucessivos, conforme mostra a figura 4.11. Sabendo o valor do período iremos encontrar um valor aproximado da frequência em Hertz (Hz) dessa oscilação, assim saberemos se esse é ou não um modo de oscilação eletromecânico.



**Figura 4.11 - Medição dos valores dos períodos em dois picos sucessivos**

$$Frequência (Hz) = \frac{1}{T} = \frac{1}{(14,56 - 13,78)} \cong 1,28 \text{ Hz} \quad (4.1)$$

Após encontramos o valor em segundos do período da oscilação, vamos inverte esse valor para achar a frequência, como mostra a expressão 4.1. A frequência encontrada foi de 1,28 Hz aproximadamente, sendo assim a mesma se enquadra na faixa das oscilações eletromecânicas locais (entre 0,7 a 2 Hz), associados às oscilações entre o gerador síncrono e o resto do sistema, conforme mostra a figura 4.12.

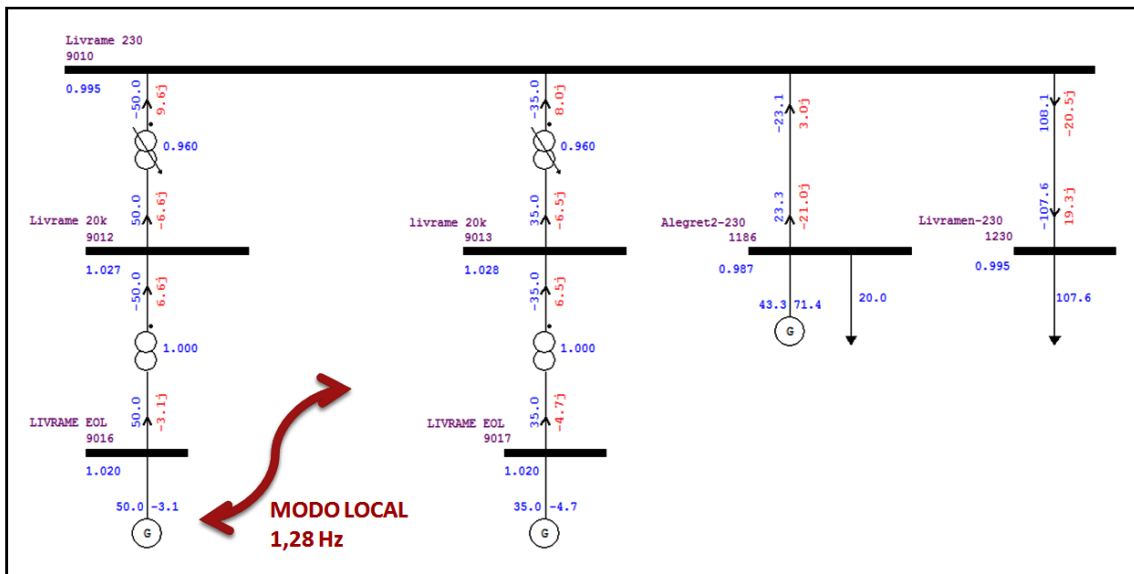


Figura 4.12 - Esquemático do modo de oscilação local

Agora que sabemos que essa oscilação corresponde a um modo eletromecânico do tipo local, podemos projetar um controlador *POD* para melhorar o amortecimento dessas oscilações. Como essa oscilação ocorre no ângulo do rotor da máquina síncrona que se encontra eletricamente distante do parque eólico, será proposto acrescentarmos ao modelo clássico do *POD*, um bloco do tipo atraso (com alguns milissegundos) para o envio do sinal da velocidade angular da máquina síncrona (*WMAQ*), conforme mostra em destaque a figura 4.13.

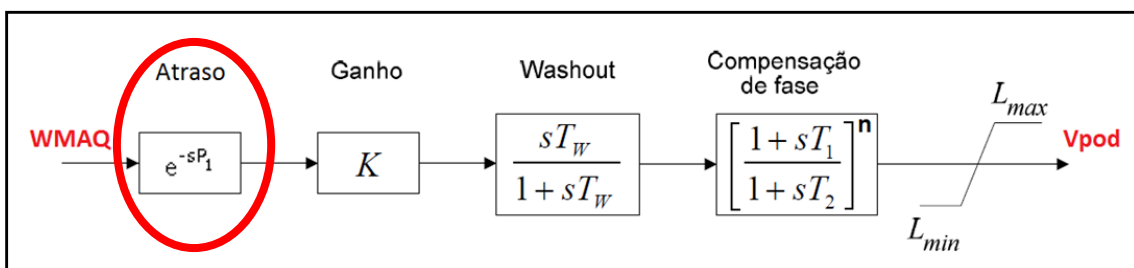


Figura 4.13 - Estrutura do controlador POD com destaque do bloco do tipo atraso

A figura 4.14 mostra uma visão mais sistêmica do sinal da velocidade angular da máquina síncrona entrando no controlador *POD* e depois sua saída sendo inserida nos aerogeradores *DFIG* do parque eólico.

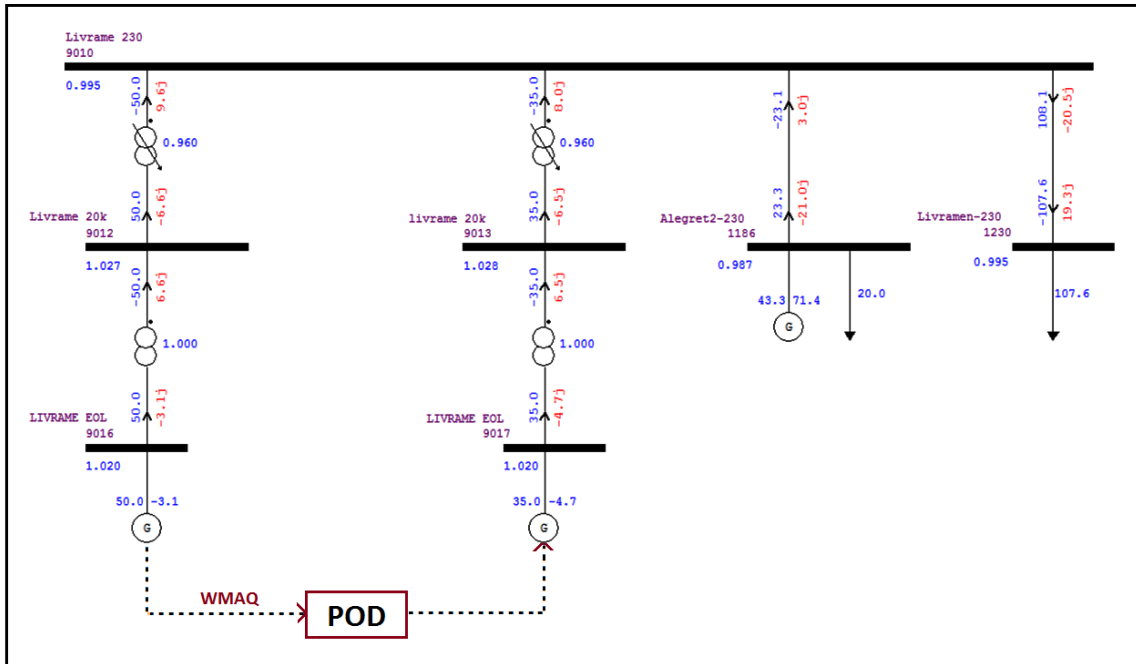


Figura 4.14 - Visão sistêmica da instalação do POD no Parque Eólico

O sinal de saída do controlador *POD* será inserido na malha de controle de potência ativa ( $V_{qr}$ ) ou reativa ( $V_{dr}$ ) do conversor do lado do rotor, como mostra o esquema da figura 4.15.

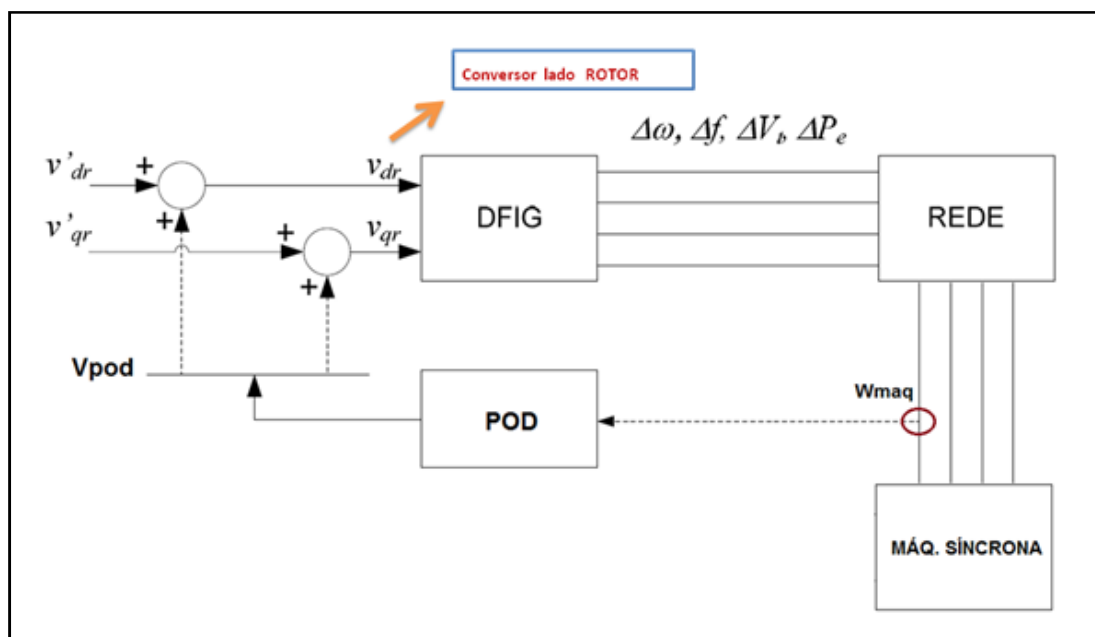


Figura 4.15 - Esquema geral da inserção do controlador *POD* no aerogerador *DFIG*



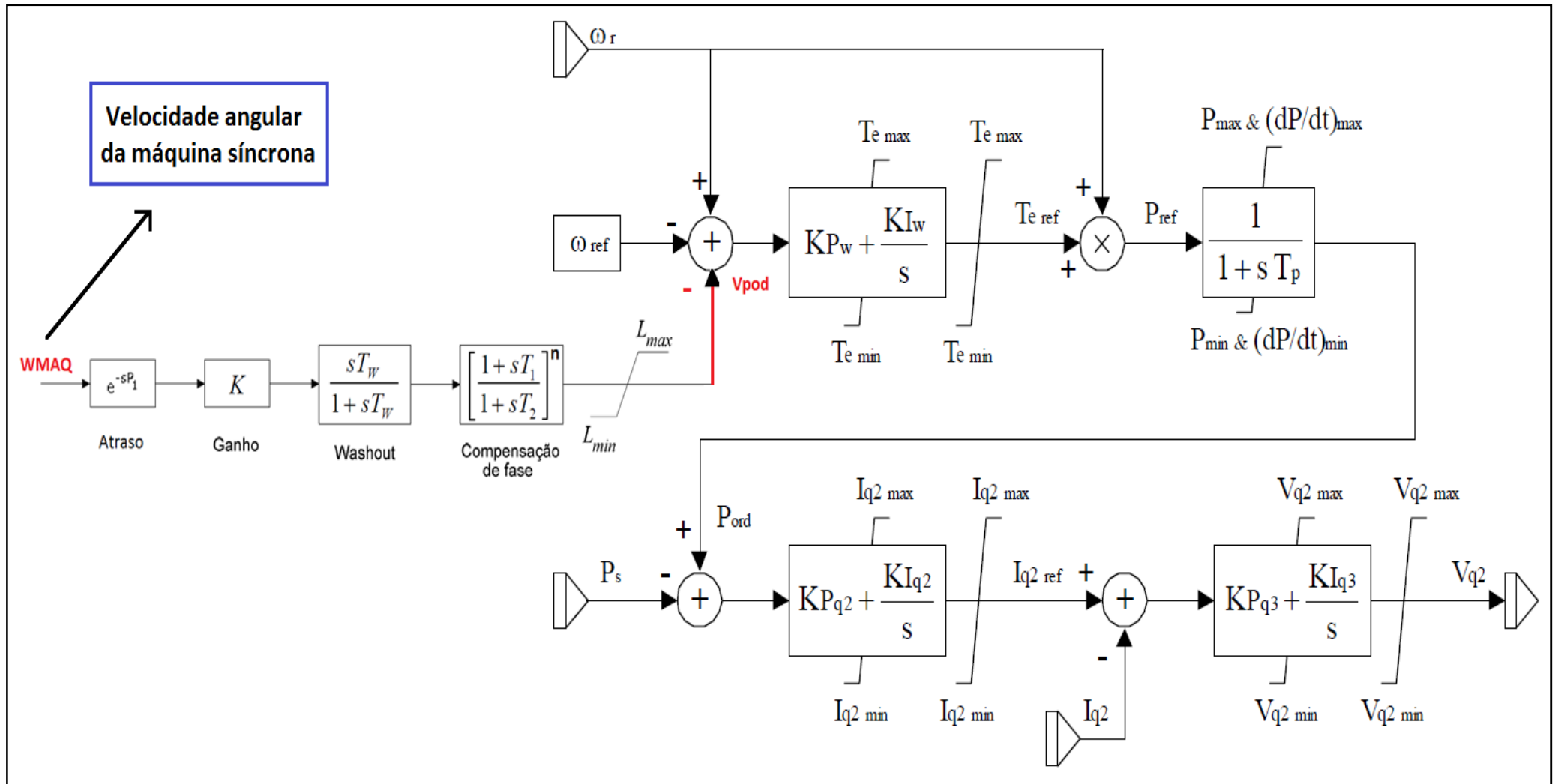


Figura 4.16 - Proposta de instalação do controlador *POD* na malha de potência ativa ( $V_{qr}$ ) do conversor do lado do rotor (Adaptado de [61])

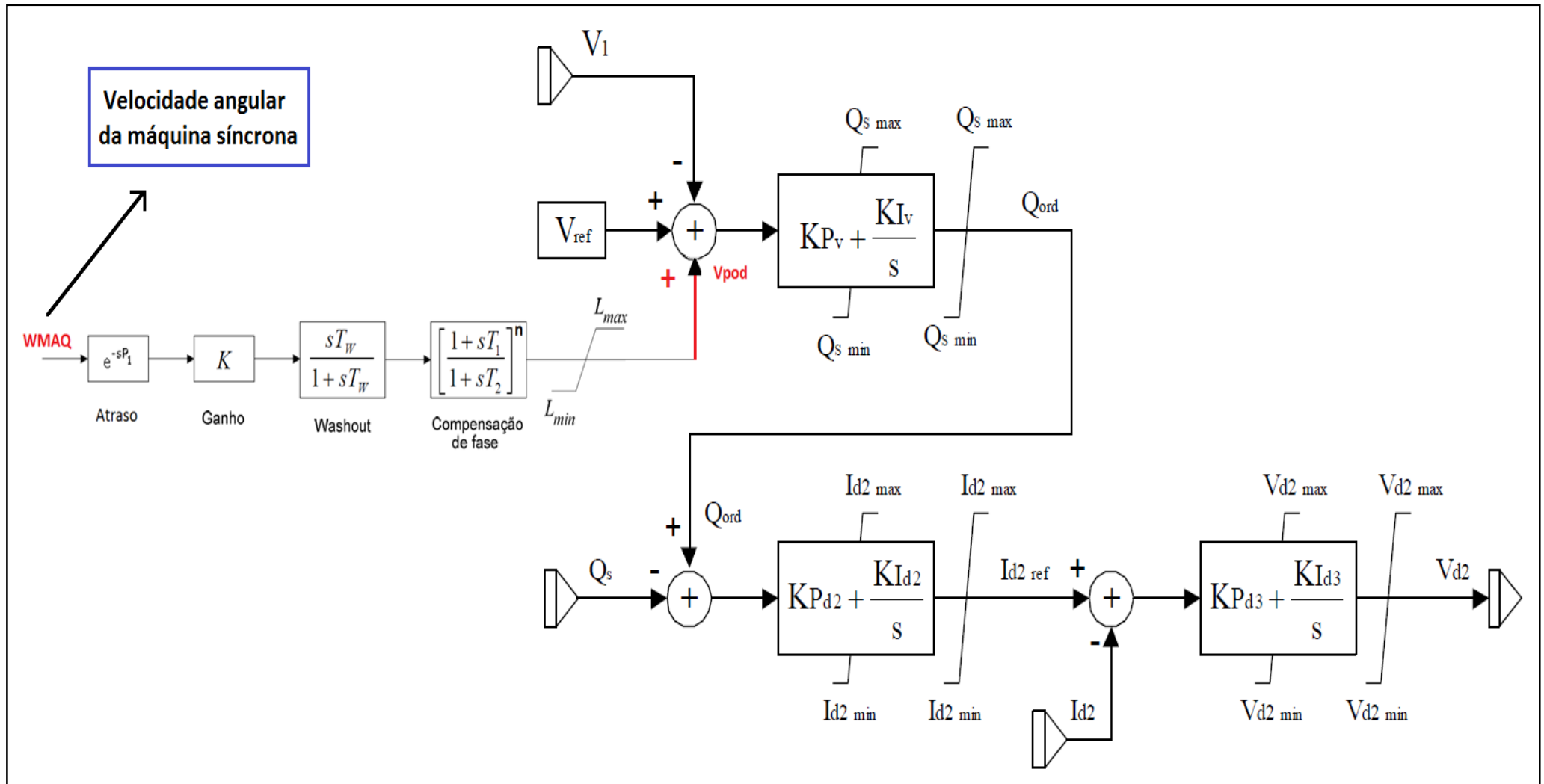


Figura 4.17 - Proposta de instalação do controlador *POD* na malha de potência reativa (*Vdr*) do conversor do lado do rotor (Adaptado de [61])

A figura 4.16 mostra a proposta de se inserir um controlador *POD* na malha de controle de potência ativa ( $V_{qr}$ ) no conversor do lado do rotor do aerogerador *DFIG*. Percebe-se que a saída do *POD* será adicionada no primeiro somador, respeitando o mesmo sinal negativo da referência de velocidade *WREF*. A proposta de se inserir um controlador *POD* na malha de controle de potência reativa ( $V_{dr}$ ) no conversor do lado do rotor do gerador eólico *DFIG* é mostrada na figura 4.17. A saída do *POD* será adicionada no primeiro somador, respeitando o mesmo sinal positivo da referência de tensão *VREF*. Vale destacar que para os dois esquemas, será considerado um atraso de 200 milissegundos para o envio do sinal da velocidade angular da máquina síncrona para a entrada do controlador *POD*.

Para projetarmos o controlador *POD*, serão realizadas variações nos parâmetros através de tentativas e erros até encontrarmos o melhor ajuste do controlador para melhorar o amortecimento das oscilações eletromecânicas do sistema. Após muitas tentativas os melhores valores encontrados com os parâmetros para o *POD* na malha de potência ativa ( $V_{qr}$ ) estão mostrados na figura 4.18. Essa estrutura do controlador inserido na malha de  $V_{qr}$  será usada na simulação da figura 4.9. Os melhores valores encontrados com os parâmetros para inserir o *POD* na malha de potência reativa ( $V_{dr}$ ) estão mostrados na figura 4.19. Essa estrutura do controlador inserido na malha de  $V_{dr}$  será usada na simulação da figura 4.9. Vale ressaltar que para os dois controladores serão utilizados dois blocos do tipo avanço de fase. A ideia é verificar se com ajustes distintos dos parâmetros do *POD* para serem inseridos na malha de potência ativa ou reativa, conseguiremos melhor o amortecimento das oscilações eletromecânicas.

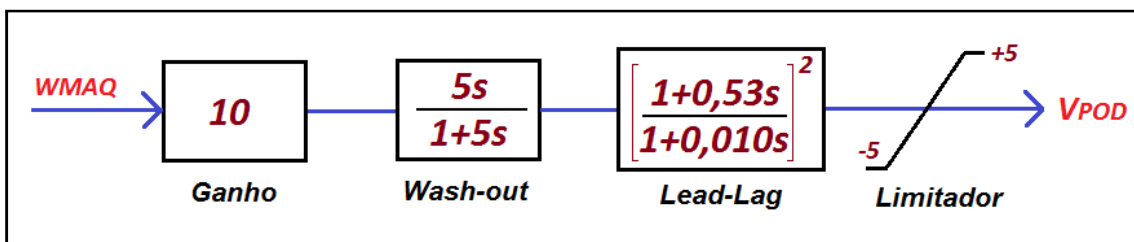


Figura 4.18 - Parâmetros utilizados para o controlador *POD* na malha de  $V_{qr}$

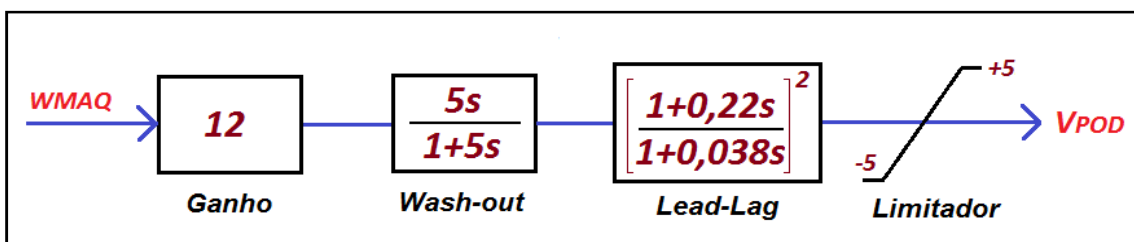


Figura 4.19 - Parâmetros utilizados para o controlador *POD* na malha de  $V_{dr}$

A figura 4.20 mostra como ficou inserido o controlador *POD* no arquivo CDU (controlador definido pelo usuário) do ANATEM, na malha de cálculo da componente “V<sub>qr</sub>” da tensão do conversor ligado ao rotor (potência ativa).

```
( CALCULO DA COMPONENTE Vq DA TENSÃO DO CONVERSOR 2 (LIGADO AO ROTOR)
( (CONTROLE DA VELOCIDADE / POTENCIA ATIVA)
-----
(nb)i(tipo) (stip)s(vent) (vsai) ( p1 )( p2 )( p3 )( p4 ) (vmin) (vmax)
-----
( ----- Calculo da referencia de torque -----
2001 IMPORT WRDFM          Wr
2002 IMPORT WRFDFM        WrREF
2003 SAIDA                 WrREF
2005 ENTRAD               DELT_W
  1 IMPORT WMAQ           TTT          1
  6 ATRASO                TTT          X2          0.20
  2 GANHO                  X2          X3          #Kstab
  3 WSHOUT                 X3          X4          #Tw          1.0          #Tw
  4 LEDLAG                 X4          X5          1.0          #T1          1.0          #T2
  5 LEDLAG                 X5          X6          1.0          #T3          1.0          #T4
  8 LIMITA                 X6          X7
                                     VminP      VmaxP
2006 SOMA                  Wr          ErrWr
                             -WrREF      ErrWr
                             DELT_W      ErrWr
                             -X7         ErrWr
2007 PROINT                ErrWr      TrREF$ #KIw #KPw          1.0          TRmn      TRmx
```

Figura 4.20 - Detalhamento da implantação do controlador *POD* em V<sub>qr</sub> no ANATEM

A figura 4.21 mostra como ficou inserido o controlador *POD* no arquivo CDU (controlador definido pelo usuário) do ANATEM, na malha de cálculo da componente “V<sub>dr</sub>” da tensão do conversor ligado ao rotor (potência reativa).

```
( CALCULO DA COMPONENTE Vd DA TENSÃO DO CONVERSOR 2 (LIGADO AO ROTOR)
( (CONTROLE DA COMPONENTE Id / POTENCIA REATIVA)
-----
(nb)i(tipo) (stip)s(vent) (vsai) ( p1 )( p2 )( p3 )( p4 ) (vmin) (vmax)
-----
( ----- Calculo da referencia de reativo para controle de tensao -----
3002 ENTRAD               VREF2
3003 IMPORT IDFM          It
3004 GANHO                 It          Vest2 #Kest
  1 IMPORT WMAQ           TTT          1
  6 ATRASO                TTT          X2          0.20
  2 GANHO                  X2          X3          #Kstab
  3 WSHOUT                 X3          X4          #Tw          1.0          #Tw
  4 LEDLAG                 X4          X5          1.0          #T1          1.0          #T2
  5 LEDLAG                 X5          X6          1.0          #T3          1.0          #T4
  8 LIMITA                 X6          X7
                                     VminP      VmaxP
3005 SOMA                  -Vt          ErrVca
                             VREF2          ErrVca
                             -Vest2          ErrVca
                             X7           ErrVca
3006 PROINT                ErrVca QREF1$ #KIv #Kpv          1.0          QRmin      QRmax
```

Figura 4.21 - Detalhamento da implantação do controlador *POD* em V<sub>dr</sub> no ANATEM

Dando sequência a análise dinâmica do primeiro sistema teste, pode-se dizer que se forem feitos os ajustes corretos nos parâmetros do canal de potência ativa e reativa do conversor lado rotor, o aerogerador *DFIG* não irá participar das oscilações dos modos eletromecânicos do sistema. Um dos casos que serão analisadas nas simulações é a influência dos ajustes nos parâmetros dos canais de potência ativa e reativa do conversor lado rotor para o amortecimento das oscilações. Sendo assim, a figura 4.22 mostra em destaque os 9 parâmetros das malhas que serão ajustados com novos valores.



Figura 4.22 - Alteração dos valores dos parâmetros das malhas de controle

A figura 4.23 mostra a potência elétrica injetada pelo parque eólico no sistema sem a presença dos controladores *POD* nas malhas de controle do conversor do lado do rotor. Percebe-se que antes do evento o valor de regime era 35 MW e após a atuação dos controles da turbina eólica o valor da potência se manteve em torno de 37,14 MW.

A figura 4.24 mostra o comportamento dinâmico do ângulo do rotor da máquina síncrona, quando sofre a influência de um degrau positivo na velocidade do vento. Destaca-se que para este caso, os parâmetros das malhas do canal de potência ativa e reativa do conversor do lado do rotor são os originais e não foi inserido o *POD*. Depois

de 30 segundos de simulação, percebe-se que as oscilações acabam e um novo valor para o ângulo DELT se estabiliza próximo de  $14,4^\circ$ .

Para o segundo caso mostrado na figura 4.25, vamos considerar um ajuste aleatório dos parâmetros do canal de potência ativa e reativa do conversor lado rotor, como mostrado na figura 4.22. Após a alteração dos nove parâmetros das malhas de controle perceber-se uma leve redução na amplitude das oscilações, melhorando assim um pouco seu nível de amortecimento.

A figura 4.26 mostra o caso com os parâmetros da malha de controle modificada e com a inserção do controlador *POD* na malha de potência ativa ( $V_{qr}$ ) no conversor lado rotor (figura 4.16). Pode-se perceber claramente que com a presença do *POD* as oscilações eletromecânicas foram eliminadas após a ocorrência do evento. Vale destacar também a redução da amplitude do primeiro *swing* de oscilação.

A figura 4.27 mostra o caso com os parâmetros da malha de controle modificada e com a inserção do controlador *POD* na malha de potência reativa ( $V_{dr}$ ) no conversor lado rotor (figura 4.17). A presença do controlador *POD* também eliminou as oscilações eletromecânicas após a ocorrência do degrau na velocidade do vento e também houve uma redução da amplitude do primeiro *swing* de oscilação.

Sendo assim, pode-se dizer que houve uma grande melhora no nível de amortecimento das oscilações eletromecânicas de baixa frequência quando foi inserido o controlador *POD* nas malhas de potência ativa ou reativa do conversor lado rotor. Para a simulação desta perturbação podemos dizer que qualquer uma das malhas de potência ativa ou reativa poderia ser utilizada, desde que seja feito os ajustes necessários dos parâmetros do *POD* para sua inserção em cada uma das malhas.

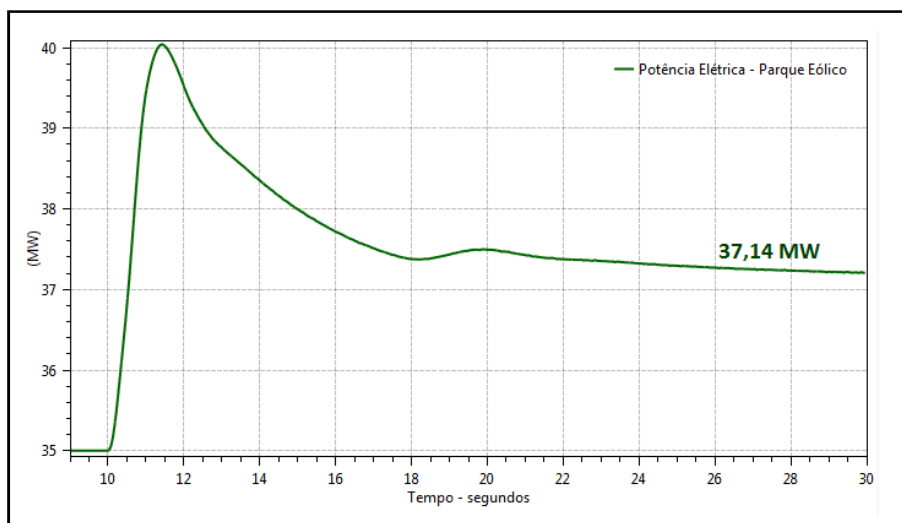


Figura 4.23 - Potência elétrica do Parque Eólico frente ao degrau no vento

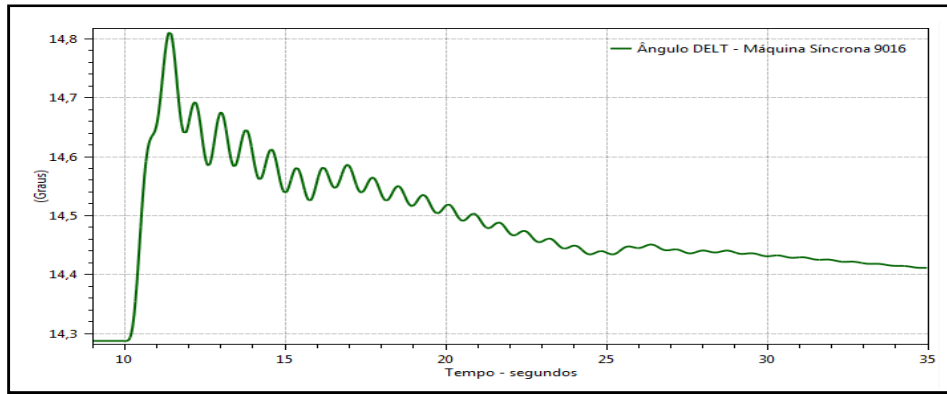


Figura 4.24 - Sem POD + parâmetros da malha original

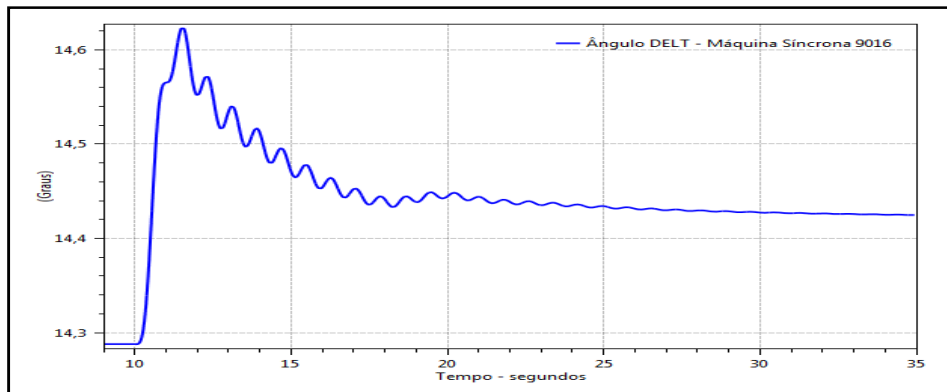


Figura 4.25 - Sem POD + parâmetros da malha modificados

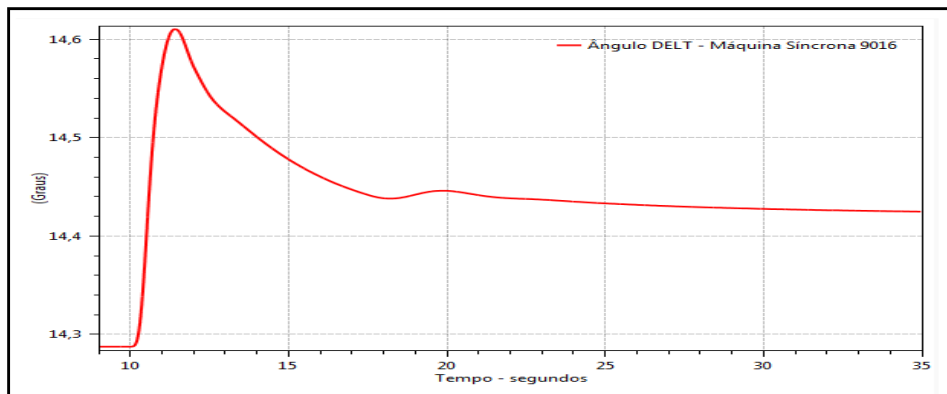


Figura 4.26 - Com *POD* na malha de potência ativa ( $V_{qr}$ ) + malha modificada

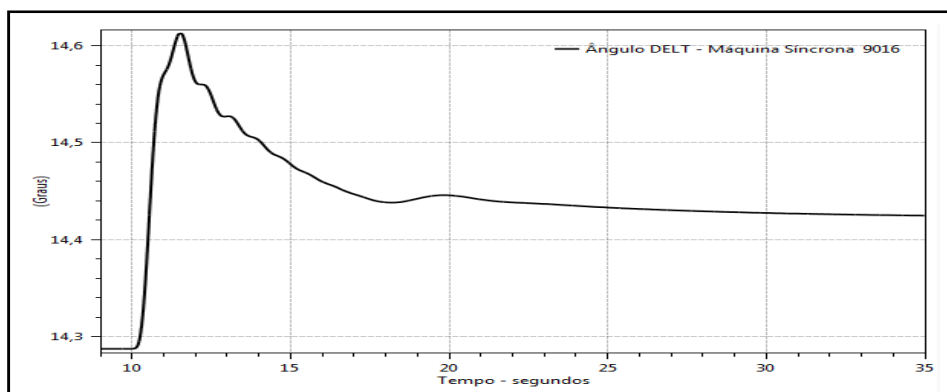


Figura 4.27 - Com *POD* na malha de potência reativa ( $V_{dr}$ ) + malha modificada

A figura 4.28 mostra o comportamento de seis variáveis referentes ao aerogerador *DFIG*, frente ao degrau na velocidade do vento da simulação dinâmica. Vale ressaltar que o programa utilizado nas simulações é a PLOTCEPEL, com isso cada curva possui uma variação percentual na mesma escala vertical chamada de múltiplos eixos.

A primeira curva (verde) corresponde ao degrau positivo na velocidade do vento que foi aplicado em 10 segundos. A segunda curva (azul claro) mostra o ângulo de passo das pás da turbina eólica. Pode-se perceber que com o aumento da velocidade do vento o ângulo de passo da turbina também começa a aumentar após alguns segundos, pois assim as forças atuantes nas pás irão diminuir e com isso haverá uma diminuição na quantidade de potência elétrica produzida. A terceira curva (vermelho) mostra a velocidade angular do rotor da máquina de indução de dupla alimentação (*DFIG*). Percebe-se um aumento da velocidade do rotor devido ao degrau na velocidade do vento que foi aplicado e após a atuação dos controles da turbina, seu valor retorna para o de regime. A quarta curva (azul escuro) mostra a potência mecânica da turbina acoplada ao eixo. O valor da potência mecânica aumenta no mesmo instante da aplicação do degrau e devido ao aumento do ângulo de passo da turbina, seu valor vai reduzindo até se estabilizar em um valor maior que o de regime permanente em torno de 20 segundos de simulação. A quinta curva (rosa) mostra uma redução do coeficiente de potência ( $C_p$ ) devido ao aumento da velocidade do vento, conforme mostra a equação 3.9. A última curva (preta) mostra a variável  $\lambda$  ( $\lambda$ ) que representa a razão entre a velocidade tangencial (ponta da pá da turbina) e a velocidade do vento. Percebe-se também uma redução nesse valor devido à aplicação do degrau na velocidade do vento.

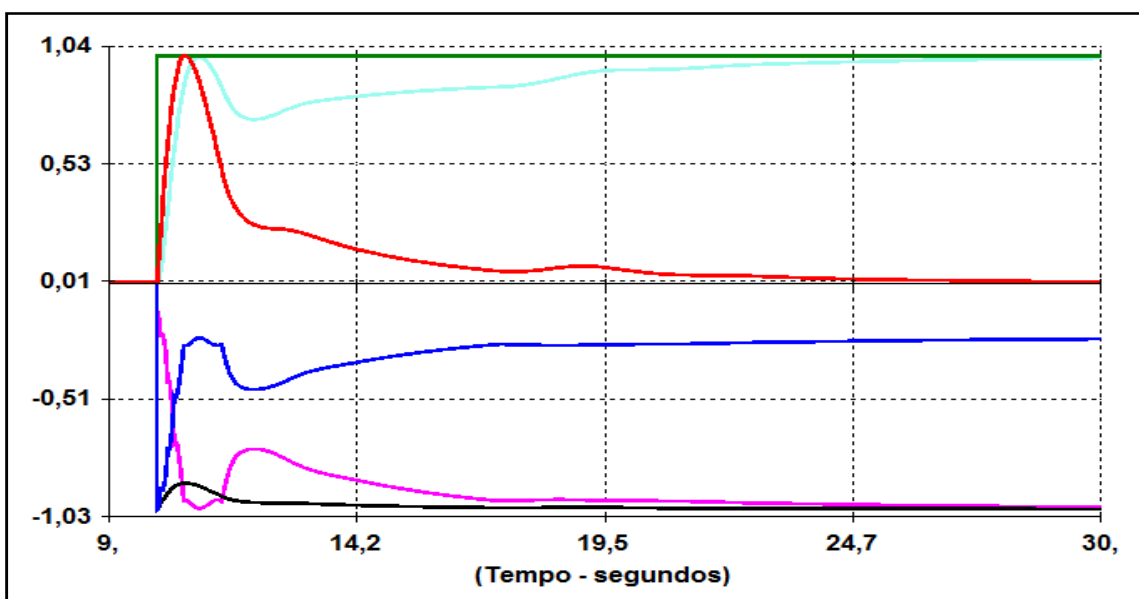
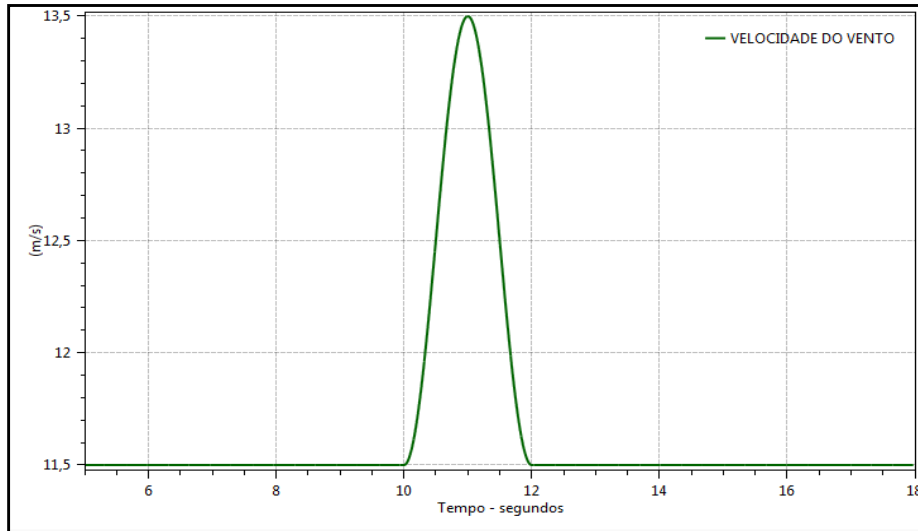


Figura 4.28 - Comportamento das seis variáveis do gerador eólico *DFIG* frente ao degrau



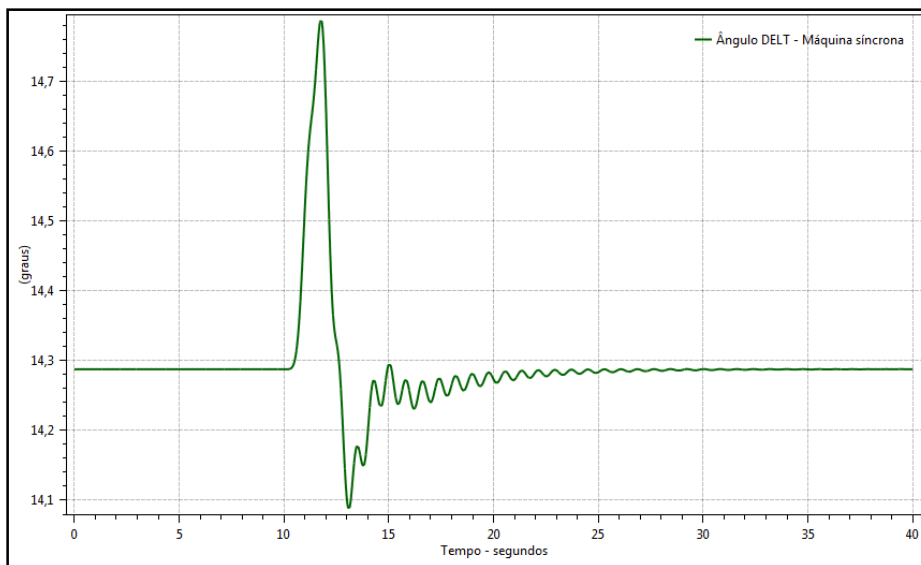
#### 4.1.2.2-) RAJADA NA VELOCIDADE DO VENTO

A segunda simulação dinâmica realizada será uma rajada na velocidade do vento com duração de 2 segundos. Durante o período da rajada, a velocidade do vento chegou a um máximo de 13,5 m/s, conforme mostra a figura 4.29.



**Figura 4.29 - Simulação de uma rajada na velocidade do vento**

A figura 4.30 mostra o ângulo da máquina síncrona frente à rajada na velocidade do vento. Percebe-se que existem oscilações eletromecânicas pouco amortecidas no ângulo do rotor da máquina durante e após a aplicação do evento. Vale destacar que em 12 segundos de simulação o valor de ângulo reduz de forma mais rápida, pois como a intensidade da velocidade do vento diminui 2 m/s em apenas um segundo há uma desaceleração da máquina síncrona.



**Figura 4.30 - Ângulo da máquina síncrona (9016) frente a uma rajada no vento**

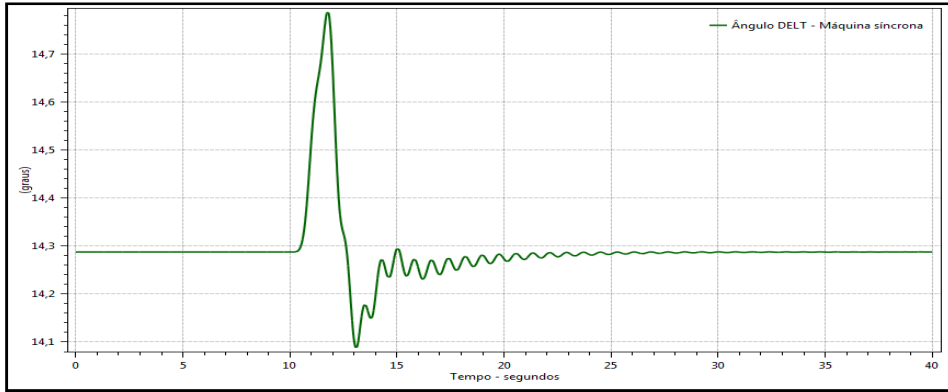
Como existem oscilações eletromecânicas de baixa frequência pouco amortecidas no ângulo *DELTA* da máquina síncrona, será necessário de novo uma inserção de um sinal adicional via controlador *POD* nas malhas de potência ativa ou reativa para melhorar o nível do amortecimento. Também para este caso será usado a mesma estrutura com os parâmetros dos controladores *POD* nas malhas de potência ativa ou reativa do conversor do lado do rotor do aerogerador *DFIG*, conforme mostram as figuras 4.18 e 4.19.

A figura 4.31 mostra o ângulo do rotor da máquina síncrona para o primeiro caso, onde não tem presença do controlador *POD* e os parâmetros da malha de potência ativa e reativa do conversor do lado do rotor são originais sem nenhuma alteração. Percebe-se que quando termina a rajada do vento a partir de 13 segundos de simulação, começam oscilações constantes no ângulo do rotor. Essas oscilações são consequência de acelerações e desacelerações da máquina síncrona até encontrar um ponto de equilíbrio estável próximo ao de regime permanente.

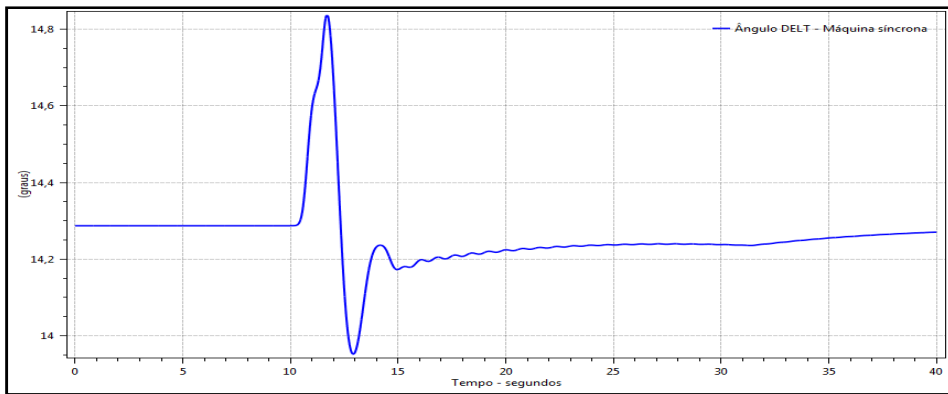
No segundo caso mostrado na figura 4.32, foi considerado o mesmo ajuste aleatório nos parâmetros da malha de potência ativa e reativa do conversor lado rotor, de acordo com a figura 4.22. Perceber-se que após a alteração dos parâmetros das malhas de controle, houve uma melhora no nível de amortecimento das oscilações eletromecânicas que após 30 segundos o ângulo do rotor retornou ao valor original antes da aplicação do evento. Destaca-se que a partir de 15 segundos houve uma redução nas amplitudes das oscilações devido ao ajuste dos parâmetros das malhas de controle.

A figura 4.33 mostra o terceiro caso, com as mesmas modificações nos parâmetros nas malhas de controle de potência ativa e reativa e com a inserção do controlador *POD* na malha de potência ativa ( $V_{qr}$ ) no conversor lado rotor (figura 4.16). Perceber-se que com a inserção do controle suplementar na malha de potência ativa ( $V_{qr}$ ) no conversor do lado rotor, o aerogerador *DFIG* foi capaz de fornecer amortecimento adicional para as oscilações eletromecânicas do gerador síncrono.

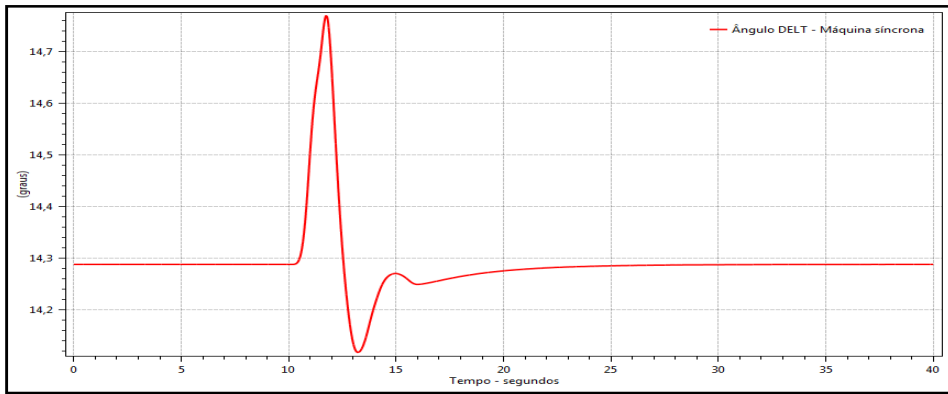
A figura 4.34 mostra o quarto caso, com os parâmetros da malha de controle modificados e com a inserção do controlador *POD* na malha de potência reativa ( $V_{dr}$ ) no conversor lado rotor (figura 4.17). Assim como no caso anterior, a presença do controlador *POD* na malha de potência reativa ( $V_{dr}$ ) também conseguiu eliminar as oscilações eletromecânicas de baixa frequência após a ocorrência da rajada na velocidade do vento.



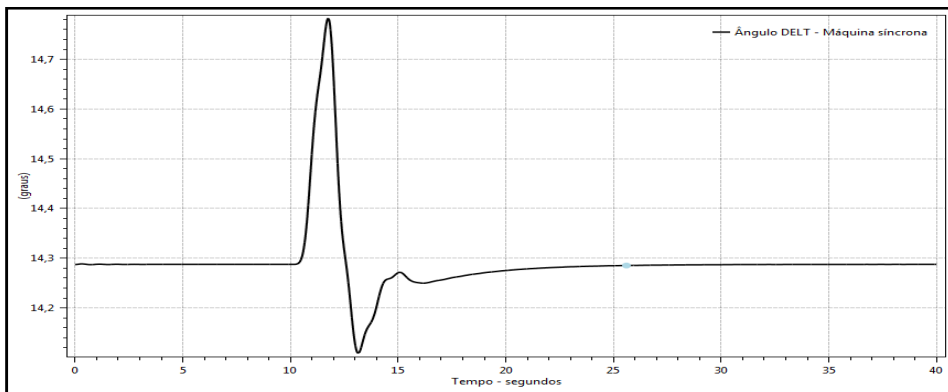
**Figura 4.31 - Sem POD + parâmetros da malha original**



**Figura 4.32 - Sem *POD* + parâmetros da malha modificados**



**Figura 4.33 - Com *POD* na malha de potência ativa ( $V_{qr}$ ) + malha modificada**



**Figura 4.34 - Com *POD* na malha de potência reativa ( $V_{dr}$ ) + malha modificada**

### 4.1.2.3-) TURBULÊNCIA NA VELOCIDADE DO VENTO

A terceira simulação dinâmica realizada no primeiro sistema teste será uma turbulência na velocidade do vento com duração de 10 segundos. Durante o período da turbulência, a velocidade do vento chegou duas vezes a um valor máximo de 13,42 m/s e duas vezes a um valor mínimo de 7,57 m/s, conforme mostra a figura 4.35.

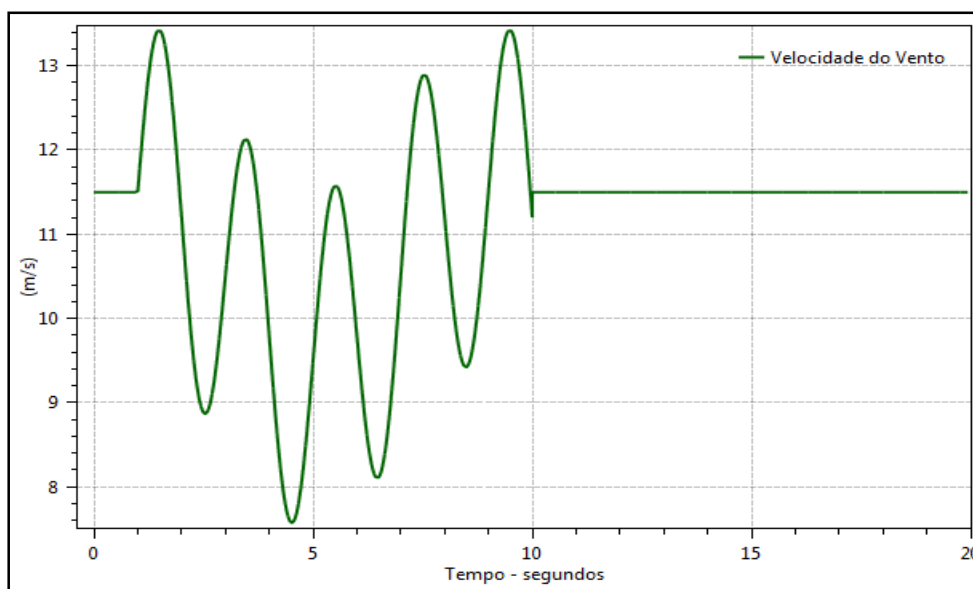


Figura 4.35 - Aplicação de uma turbulência na velocidade do vento

O comportamento dinâmico do ângulo do rotor da máquina síncrona frente à turbulência na velocidade do vento é mostrado na figura 4.36. Assim como nos casos anteriores, existem oscilações eletromecânicas pouco amortecidas no ângulo do rotor.

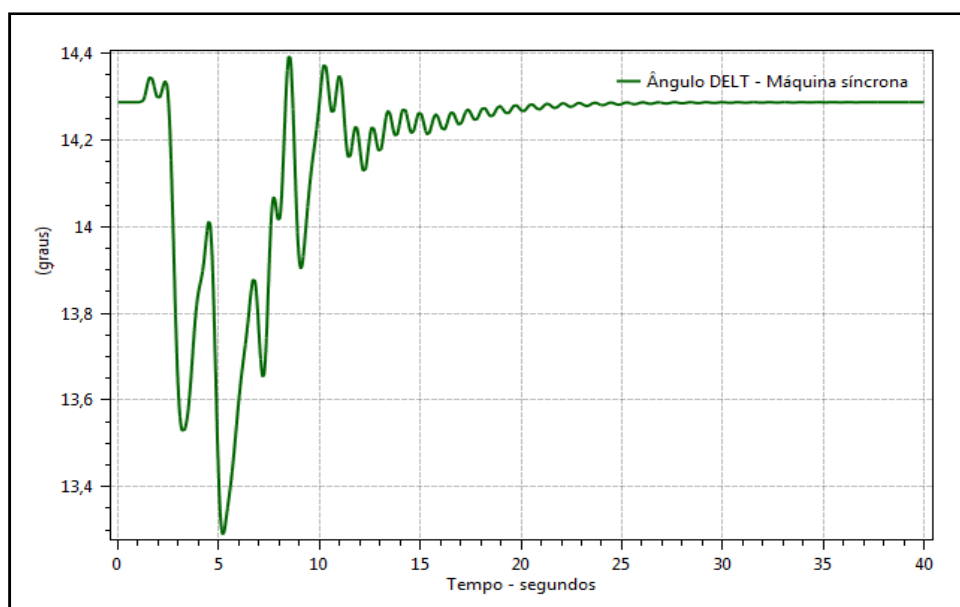


Figura 4.36 - Ângulo da máquina síncrona (9016) frente a uma turbulência no vento

Vale lembrar que a variável de interesse a ser analisada em todos os casos desta dissertação será o ângulo DELT da máquina síncrona. Para a simulação da turbulência na velocidade do vento, surgiram oscilações eletromecânicas de baixa frequência no ângulo do rotor da máquina síncrona, assim será necessário inserir um sinal adicional via controlador *POD* em uma das malhas de potência ativa ou reativa do conversor do lado do rotor do aerogerador *DFIG*, para tentar melhorar o nível de amortecimento das oscilações. Assim como nos casos anteriores, será usada a mesma estrutura com os parâmetros dos controladores *POD* nas malhas de potência ativa ou reativa do conversor do lado do rotor, conforme mostram as figuras 4.18 e 4.19.

O primeiro caso é mostrado na figura 4.37, com os parâmetros originais das malhas de potência ativa e reativa do conversor do lado do rotor e sem a presença do controlador *POD*. Após o período da turbulência na velocidade do vento em 10 segundos, percebe-se que começam oscilações eletromecânicas no ângulo do rotor da máquina síncrona. Sendo assim, se faz necessário um sinal adicional via controlador *POD* para melhorar o nível de amortecimento dessas oscilações de baixa frequência.

A figura 4.38 mostra o segundo caso, onde são consideradas as mesmas modificações anteriores de forma aleatórias nos parâmetros das malhas de potência ativa e reativa do conversor lado rotor do aerogerador *DFIG*. Nota-se que após 12 segundos de simulação houve uma pequena redução na amplitude das oscilações, dessa forma houve uma pequena melhora no nível de amortecimento das oscilações eletromecânicas no ângulo do rotor.

O terceiro caso é mostrado na figura 4.39, com as mesmas modificações nos parâmetros das malhas de controle de potência ativa e reativa e com a inserção do controlador *POD* na malha de potência ativa ( $V_{qr}$ ) no conversor lado rotor. Podemos verificar que quando é inserido um controle suplementar na malha de potência ativa ( $V_{qr}$ ) no conversor do lado rotor, o gerador eólico *DFIG* foi capaz de fornecer um amortecimento adicional para as oscilações eletromecânicas para o ângulo do rotor do gerador síncrono.

A figura 4.40 mostra o caso com os parâmetros modificados das malhas de potência ativa e reativa e com a inserção do mesmo controlador *POD* na malha de potência reativa ( $V_{dr}$ ) no conversor lado rotor. Assim como nos casos anteriores, a inserção do sinal adicional via controlador *POD* também eliminou as oscilações eletromecânicas de baixa frequência após a ocorrência da turbulência.

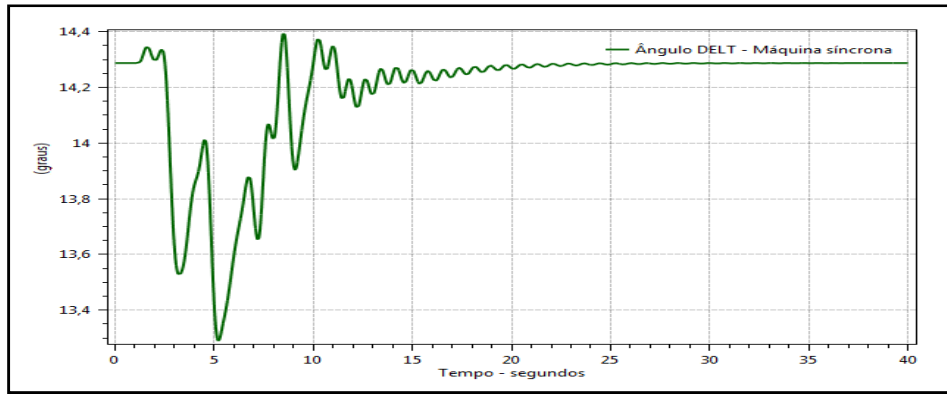


Figura 4.37 - Sem *POD* + parâmetros da malha original

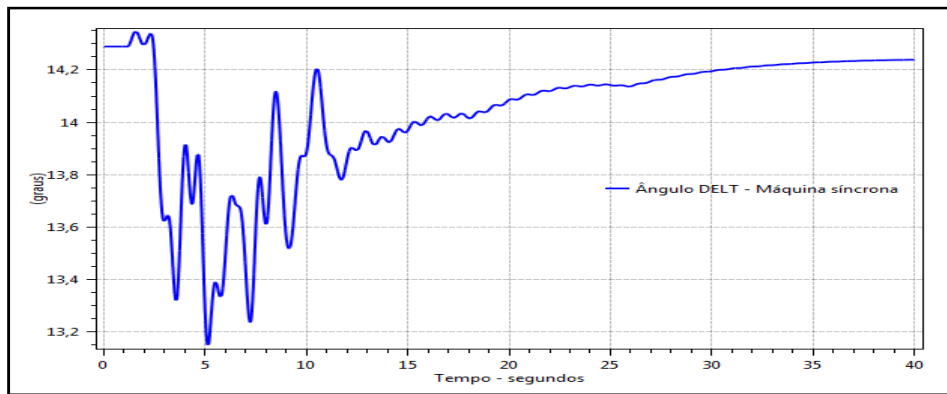


Figura 4.38 - Sem *POD* + parâmetros da malha modificados

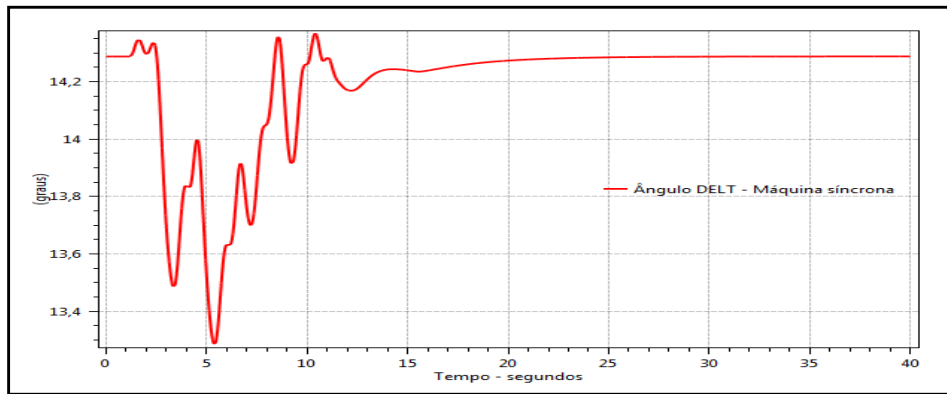


Figura 4.39 - Com *POD* na malha de potência ativa ( $V_{qr}$ ) + malha modificada

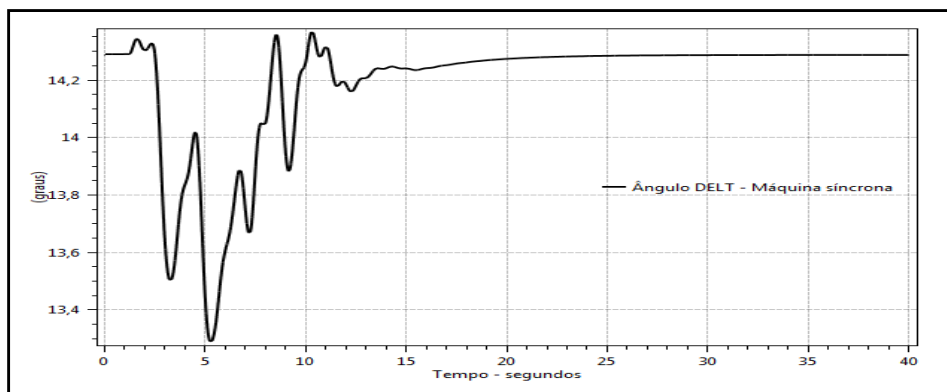


Figura 4.40 - Com *POD* na malha de potência reativa ( $V_{dr}$ ) + malha modificada

#### 4.1.2.4-) CURTO-CIRCUITO TRIFÁSICO NA BARRA 9012

A última simulação dinâmica que será realizada no primeiro sistema teste será a aplicação de um curto-circuito trifásico com duração de 100 milissegundos na barra de alta tensão da usina hidrelétrica, conforme mostra a figura 4.41. Este evento é considerado de grande perturbação ao sistema, pois envolve amplas excursões angulares dos ângulos dos rotores das máquinas síncronas, por exemplo.

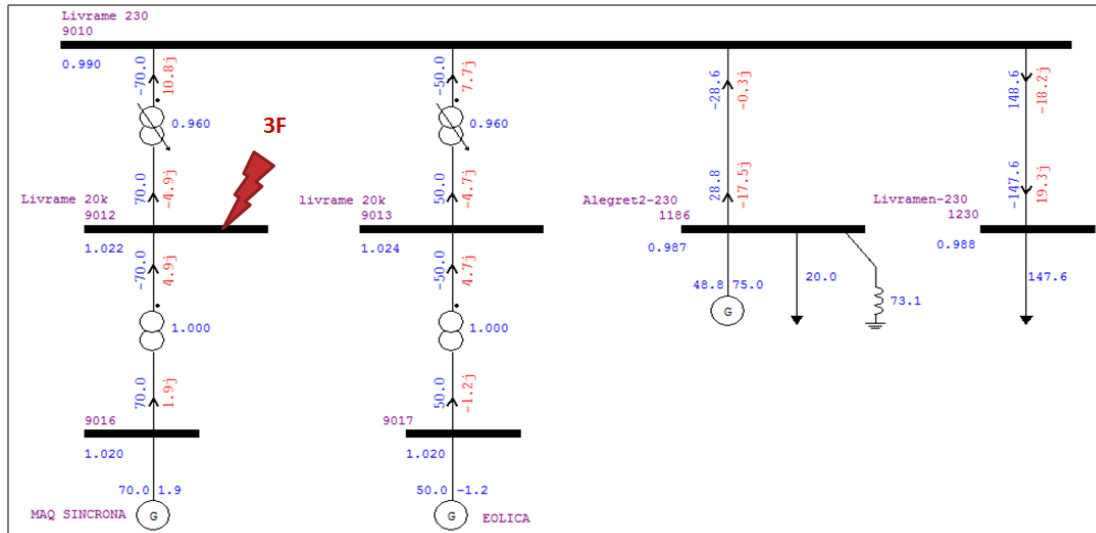


Figura 4.41 - Aplicação do curto-circuito trifásico na barra 9012 do sistema

A figura 4.42 mostra o perfil das tensões nas barras do sistema durante e após a perturbação. Destaca-se que durante os 100 milissegundos da aplicação do curto-circuito trifásico a tensão na barra de alta de usina (9012) é nula.

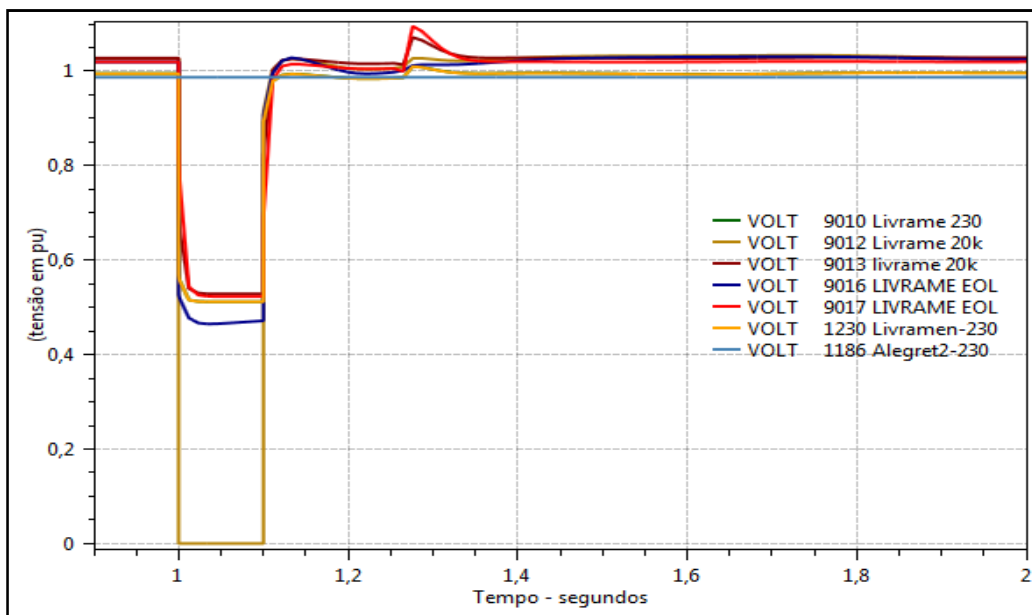
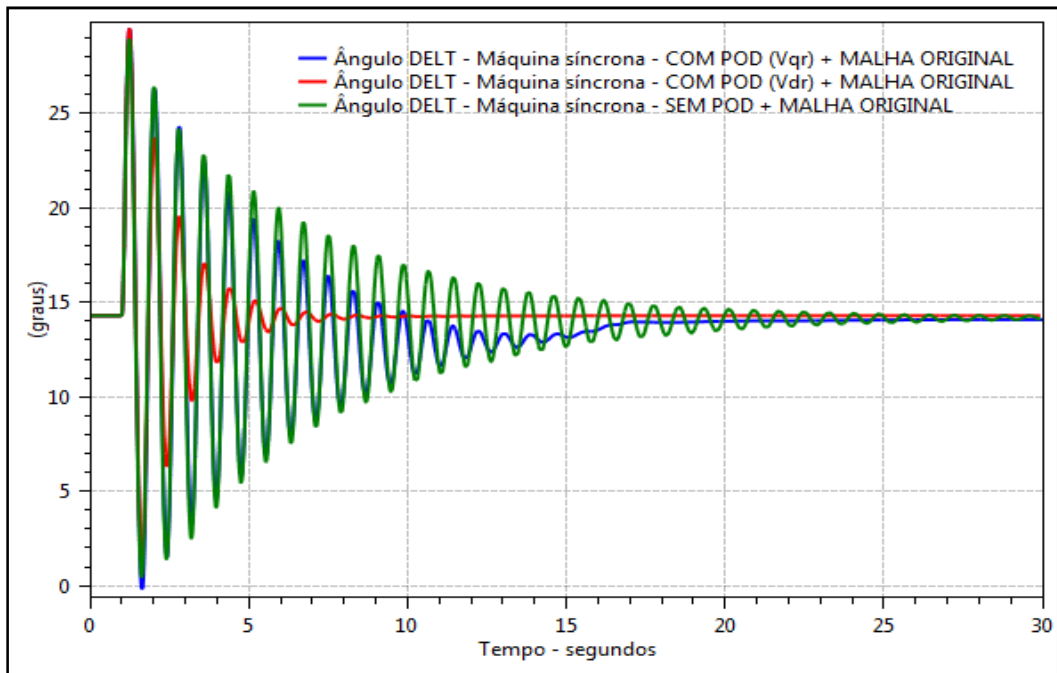


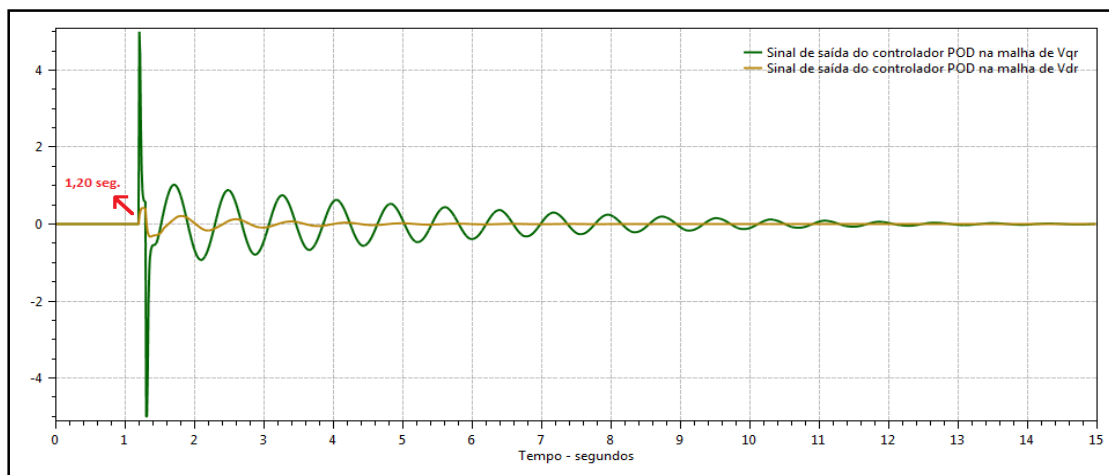
Figura 4.42 - Tensões nas barras do sistema frente à aplicação do curto-circuito 3F

O comportamento dinâmico dos ângulos dos rotores das máquinas síncronas é mostrado na figura 4.43. Podemos verificar grandes excursões angulares do rotor pouco amortecidas na curva em verde, pois o controlador *POD* não está inserido e os parâmetros de controle das malhas são os originais. A curva em azul mostra uma melhora no amortecimento das oscilações eletromecânicas do rotor quando inserido o *POD* na malha de potência ativa (*Vqr*). Por fim, a curva em vermelho mostra uma grande melhora no nível de amortecimento das oscilações de baixa frequência quando inserimos o *POD* na malha de potência reativa (*Vdr*) do conversor do lado do rotor.



**Figura 4.43 - Comportamento do ângulo da máquina para três casos distintos**

A figura 4.44 mostra o comportamento do sinal de saída do *POD* para as malhas de potência ativa e reativa. Em destaque o atraso de 0,2 segundos para o envio do sinal.



**Figura 4.44 - Atraso de 0,2 segundos para envio do sinal de saída do controlador *POD***



#### 4.1.2.5-) CÁLCULO DO AMORTECIMENTO VIA MÉTODO DO DECREMENTO LOGARÍTMICO

O método do decremento logarítmico para cálculo do amortecimento é consequência de um simples impulso provocado no sistema. Esse método é obtido através da razão entre amplitudes do sinal e leva em conta a duração da resposta do sistema a uma excitação transitória, como por exemplo, o impulso. O termo decremento logarítmico refere-se à taxa de redução logarítmica, relacionada com a redução do movimento após a aplicação do impulso, pois a energia é transferida para outras partes do sistema ou é absorvida pelo próprio elemento.

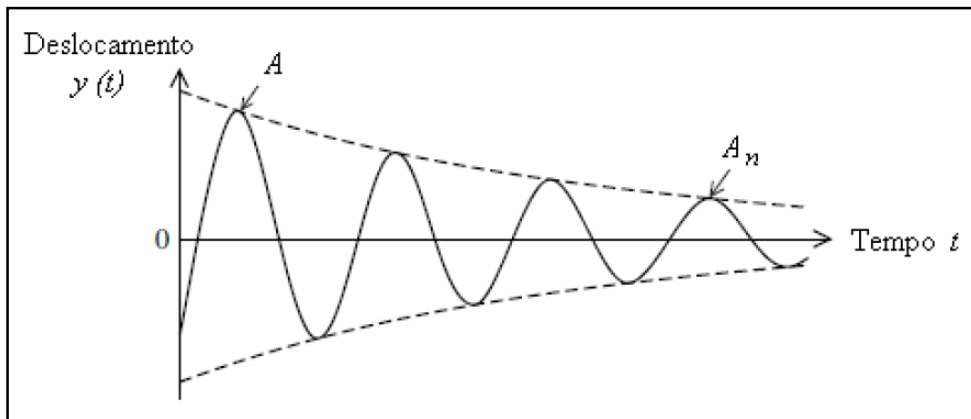


Figura 4.45 - Resposta no tempo (impulso)

A resposta no tempo da figura 4.45 quando excitada por um impulso, por exemplo, é mostrado na expressão 4.2:

$$y(t) = y e^{-\zeta\omega_0 t} \sin(\omega_d t) \quad (4.2)$$

O decremento logarítmico ( $\delta$ ) pode ser calculado através da expressão 4.3:

$$\delta = \frac{1}{n} \ln \left( \frac{A}{A_n} \right) = \frac{2\pi\zeta}{\sqrt{1-\zeta^2}} \quad (4.3)$$

Onde:  $n$ : é o número de picos (adimensional);

$A$ : é a amplitude do primeiro pico;

$A_n$ : é a amplitude de um pico qualquer;

Em termos de amortecimento ( $\zeta$ ), temos a expressão 4.4:

$$\zeta = \frac{1}{\sqrt{1+(2\pi/\delta)^2}} \quad (4.4)$$

Vale destacar que esse método será usado para calcular de forma aproximada o valor do amortecimento de alguns casos simulados neste capítulo para o sistemas testes 1 e 2.

- **CÁLCULO DO AMORTECIMENTO PARA O CASO DE CURTO-CIRCUITO TRIFÁSICO NA BARRA 9012**

O primeiro caso que será calculado o amortecimento ( $\zeta$ ) será para a simulação do curto-circuito trifásico na barra de alta tensão da UHE. Vale destacar que serão calculados os amortecimentos separadamente para cada uma das três curvas mostradas na figura 4.43. O objetivo é verificar se com a presença dos controladores *POD* inseridos no conversor do lado do rotor do aerogerador *DFIG*, o nível de amortecimento das oscilações é aumentado ou não.

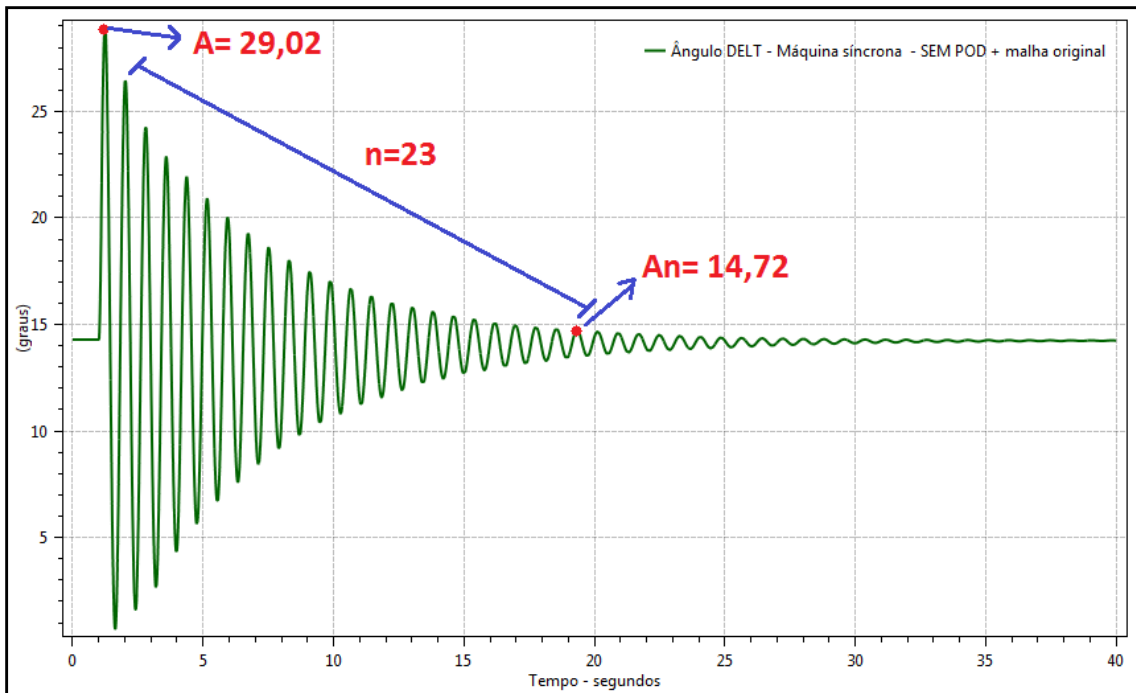


Figura 4.46 - Cálculo do amortecimento (caso: sem *POD* + malha original)

$$\delta = \frac{1}{n} \ln \left( \frac{A}{A_n} \right) \rightarrow \frac{1}{23} \ln \left( \frac{29,02}{14,72} \right) = 0,029512 \quad (4.5)$$

$$\zeta_{(\%)} = \frac{1}{\sqrt{1 + \left( \frac{2\pi}{\delta} \right)^2}} \rightarrow \frac{1}{\sqrt{1 + \left( \frac{2\pi}{0,029512} \right)^2}} \rightarrow \zeta_{(\%)} = \mathbf{0,4699} \quad (4.6)$$

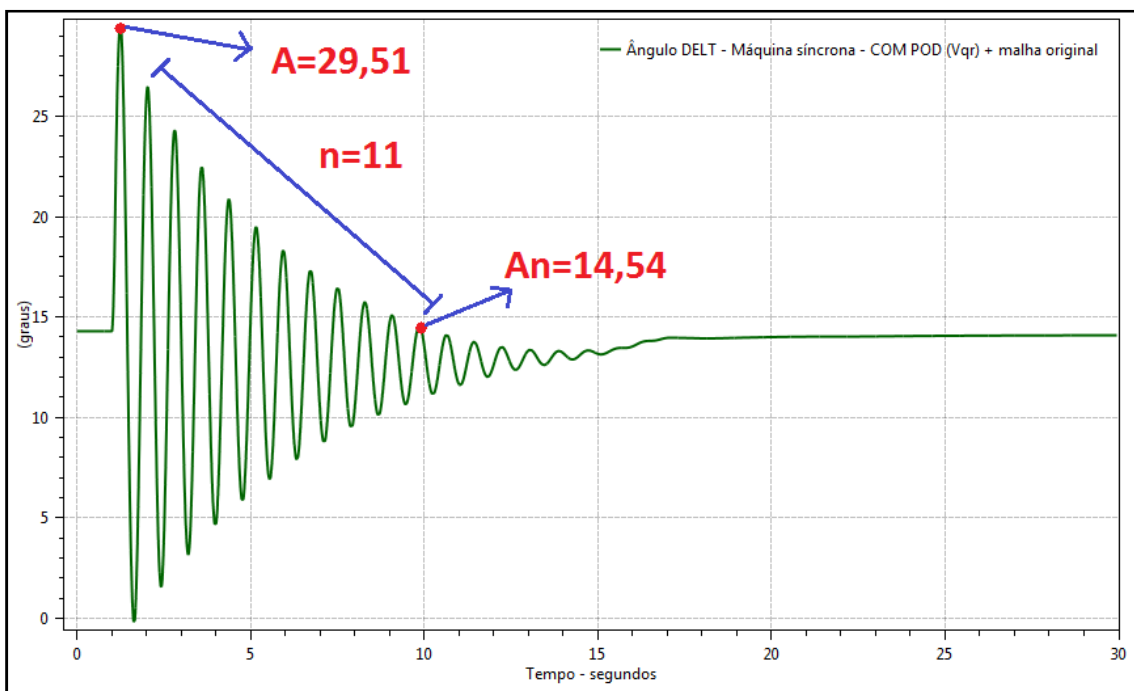


Figura 4.47 - Cálculo do amortecimento (caso: com *POD* em *Vqr* + malha modificada)

$$\delta = \frac{1}{n} \ln \left( \frac{A}{A_n} \right) \rightarrow \frac{1}{11} \ln \left( \frac{29,51}{14,54} \right) = 0,064348 \quad (4.7)$$

$$\zeta_{(\%)} = \frac{1}{\sqrt{1 + \left( \frac{2\pi}{\delta} \right)^2}} \rightarrow \frac{1}{\sqrt{1 + \left( \frac{2\pi}{0,064348} \right)^2}} \rightarrow \zeta_{(\%)} = \mathbf{1,0245} \quad (4.8)$$

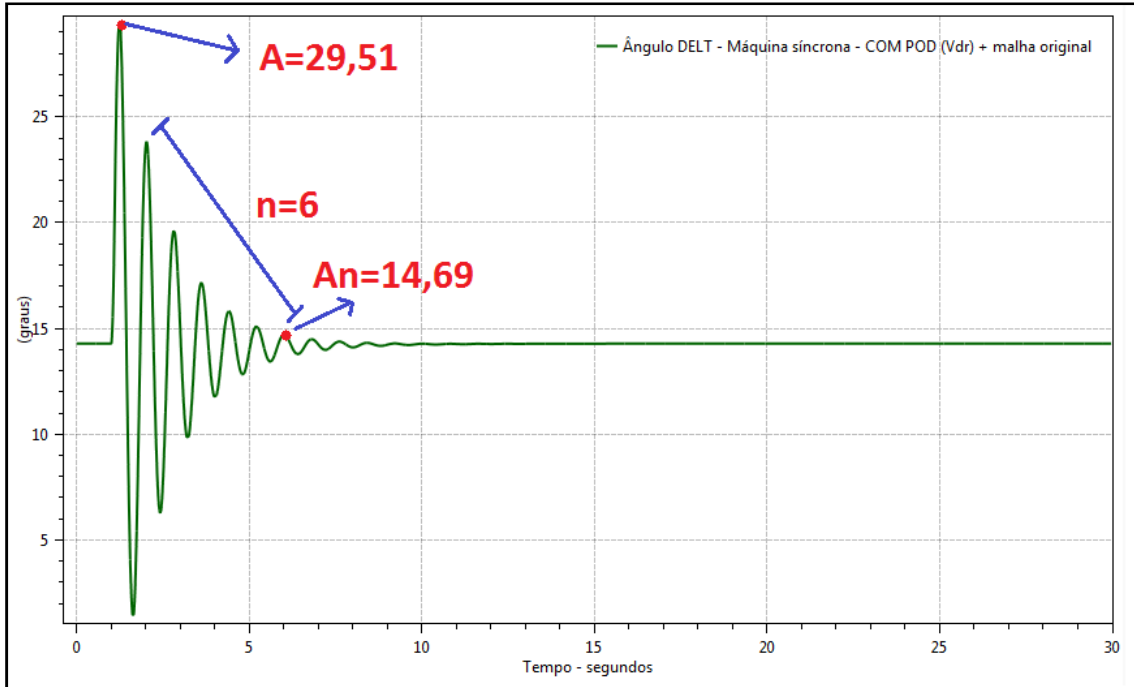


Figura 4.48 - Cálculo do amortecimento (caso: com POD em Vdr + malha modificada)

$$\delta = \frac{1}{n} \ln \left( \frac{A}{A_n} \right) \rightarrow \frac{1}{6} \ln \left( \frac{29,51}{14,69} \right) = 0,11626 \quad (4.9)$$

$$\zeta_{(\%)} = \frac{1}{\sqrt{1 + \left( \frac{2\pi}{\delta} \right)^2}} \rightarrow \frac{1}{\sqrt{1 + \left( \frac{2\pi}{0,11626} \right)^2}} \rightarrow \zeta_{(\%)} = \mathbf{1,8509} \quad (4.10)$$

A figura 4.46 mostra o caso do ângulo DELT da máquina síncrona frente ao curto-circuito trifásico na barra 9012 sem o controlador *POD* e com os parâmetros originais da malha. Para este caso o amortecimento encontrado foi de  $\zeta (\%) = 0,4699$ , conforme mostra a expressão 4.6. A figura 4.47 mostra o segundo caso do ângulo DELT da máquina síncrona, com o controlador *POD* (*Vqr*) e com os parâmetros originais da malha. Para este caso o amortecimento encontrado foi de  $\zeta (\%) = 1,0245$ , conforme mostra a expressão 4.8. Por fim, a figura 4.48 mostra o caso do ângulo DELT da máquina síncrona com o controlador *POD* (*Vdr*) e com os parâmetros originais da malha. Para este caso o amortecimento encontrado foi de  $\zeta (\%) = 1,8509$ , conforme mostra a expressão 4.10. Com isso, percebe-se que houve um maior amortecimento para o caso do *POD* inserido na malha de potência reativa (*Vdr*).

#### 4.2-) SISTEMA TESTE 2 - DUAS ÁREAS [19]

O segundo caso estudado nesse capítulo é uma adaptação do sistema de duas áreas [19], considerado de médio porte. Será analisado um ponto de operação no sistema elétrico com nível de geração eólica inferior ao da geração síncrona convencional. O sistema em questão é mostrado na figura 4.49 e possui as seguintes características: quatro parques eólicos com 120 unidades de aerogeradores do tipo *DFIG* cada (totalizando 400 MW de geração eólica, sendo 100 MW para cada parque eólico), quatro máquinas síncronas de polos salientes (totalizando 1000 MW de geração síncrona, sendo 250 MW para cada uma das máquinas), oito transformadores convencionais elevadores de tensão de tape fixo para os parques eólicos e a máquinas síncronas, linhas de transmissão interligando as duas áreas do sistema, dois bancos de capacitores, duas cargas e uma barra infinita. Serão realizadas quatro simulações no domínio do tempo, sendo duas consideradas de pequena perturbação ao sistema e outras duas consideradas de grande perturbação. A seguir, serão mostrados os estudos realizados no sistema em regime permanente através dos programas ANAREDE e depois a análise dinâmica do sistema através do ANATEM.

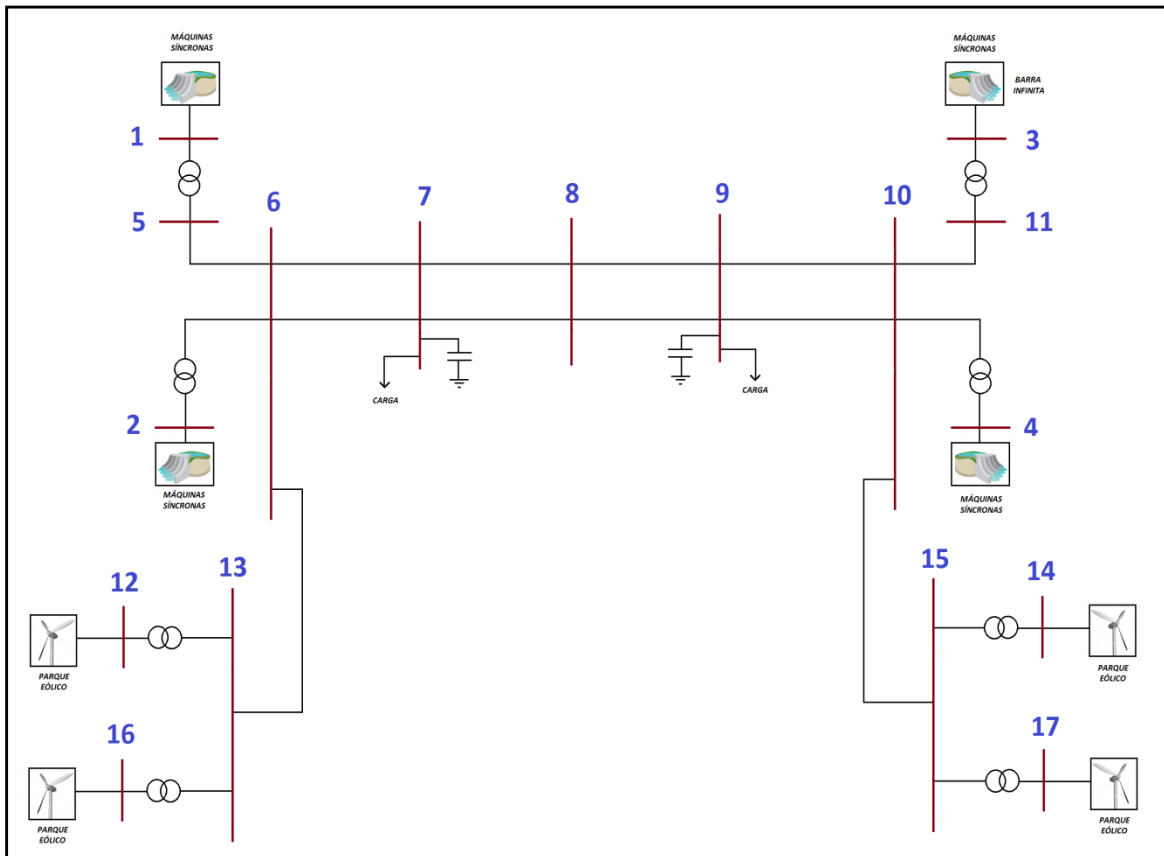


Figura 4.49 - Sistema teste 2 (duas áreas [19] modificado)

**4.2.1-) ANÁLISE EM REGIME PERMANENTE - ANAREDE**

A análise em regime permanente do sistema foi feita através do ANAREDE. As tabelas 4.4, 4.5 e 4.6 mostram os dados de barras, LT e transformadores do sistema.

**Tabela 4. 4 - Dados de Barra / Geração / Carga**

<b>BARRA</b>	<b>TIPO DE BARRA</b>	<b>TENSÃO (pu)</b>	<b>ÂNGULO (°)</b>	<b>GERAÇÃO ATIVA (MW)</b>	<b>GERAÇÃO REATIVA (Mvar)</b>	<b>CARGA ATIVA (MW)</b>	<b>CARGA REATIVA (Mvar)</b>
1	PV	1,030	6,5	250	18,1	-	-
2	PV	1,010	3,2	250	-61,1	-	-
3	SWING	1,030	-6,8	250,3	-6,0	-	-
4	PV	1,010	-10,1	250	-120,8	-	-
5	PQ	1,028	4,2	-	-	-	-
6	PQ	1,021	0,8	-	-	-	-
7	PQ	1,028	-3,0	-	-	467	100
8	PQ	1,042	-9,8	-	-	-	-
9	PQ	1,047	-16,3	-	-	912	100
10	PQ	1,031	-12,4	-	-	-	-
11	PQ	1,032	-9,1	-	-	-	-
12	PV	1,000	16,4	100	2,8	-	-
13	PQ	1,020	3,3	-	-	-	-
14	PV	1,000	3,0	100	-0,8	-	-
15	PQ	1,029	-10,0	-	-	-	-
16	PV	1,000	16,4	100	2,8	-	-
17	PV	1,000	3,0	100	-0,8	-	-

Tabela 4.5 - Dados das Linhas de Transmissão

BARRA DE	BARRA PARA	CIRCUITO	R (%)	X (%)	B (%)
5	6	1	0,25	2,5	4,375
6	7	1	0,1	1,0	1,75
7	8	1 e 2	1,1	11,0	19,25
8	9	1 e 2	1,1	11,0	19,25
9	10	1	0,1	1,0	1,75
10	11	1	0,25	2,5	4,375
13	6	1	0,424	2,12	3,794
15	10	1	0,424	2,12	3,794

Tabela 4.6 - Dados dos Transformadores

BARRA DE	BARRA PARA	CIRCUITO	R (%)	X (%)	TAPE
1	5	1	-	1,666	1,0
2	6	1	-	1,666	1,0
3	11	1	-	1,666	1,0
4	10	1	-	1,666	1,0
12	13	1	-	23,25	1,0
16	13	1	-	23,25	1,0
14	15	1	-	23,25	1,0
17	15	1	-	23,25	1,0

A figura 4.50 mostra o sistema modificado de duas áreas [19] simulado no ANAREDE para os estudos de regime permanente. Pode-se perceber que as tensões nas barras e os fluxos de potência nas linhas estão dentro de seus limites operativos, fazendo com que o sistema esteja operando em condições normais. O ponto de operação em questão será chamado de caso base e será utilizado como condição inicial para as simulações dinâmicas no ANATEM que serão realizadas no próximo capítulo.

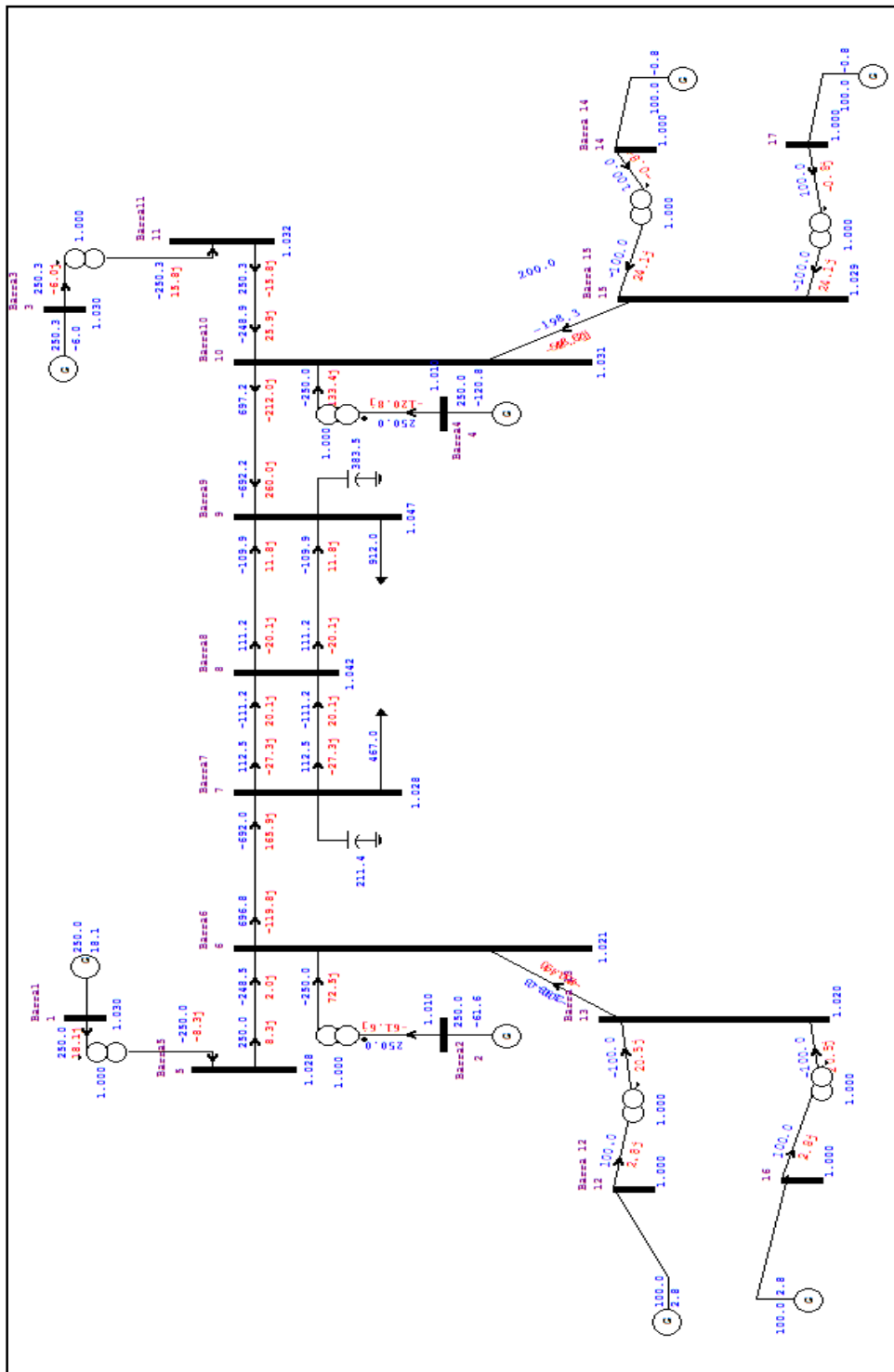


Figura 4.50 - Simulação do fluxo de potência do sistema teste 2 no ANAREDE



#### 4.2.2-) ANÁLISE DINÂMICA - ANATEM

Nesta seção vamos apresentar as simulações dinâmicas realizadas no sistema modificado de duas áreas [19], através do ANATEM. Serão simuladas quatro perturbações no sistema (rampa na velocidade do vento, abertura de uma linha de transmissão, curto-circuito trifásico em uma barra e aumento de carga), com o intuito de verificar se com a inserção de um sinal adicional via controlador *POD* (*Power Oscillation Damping*) no conversor do lado do rotor (na malha de potência ativa ou reativa) dos aerogeradores do tipo *DFIG*, conseguiremos melhorar o nível de amortecimento das oscilações eletromecânicas de baixa frequência.

Serão analisadas nas simulações casos com e sem a presença do controlador adicional *POD*, além de ajustes dos parâmetros das malhas de potência ativa e reativa de controle do conversor do lado do rotor. Também será analisado se a quantidade de parques eólicos dotados de controladores adicionais via *POD* influenciam ainda mais na eficiência do nível de amortecimento das oscilações. Assim como no primeiro sistema teste deste capítulo, o modelo utilizado para o aerogerador *DFIG* no ANATEM possui uma única massa (turbina + gerador), sendo assim os modos de oscilação eletromecânicos que podem ser relacionados ao *DFIG* são determinados pelo dimensionamento correto dos parâmetros das malhas de controle de potência ativa e reativa do conversor do lado rotor. Segundo [19], o sistema original de duas áreas possui dois modos de oscilação locais e um modo de oscilação entre áreas, conforme mostra de forma ilustrativa a figura 4.51. Como o sistema possui quatro máquinas síncronas e nossa análise será feita apenas no domínio do tempo (ANATEM), não conseguiremos saber o valor das frequências dos respectivos modos de oscilação locais, apenas o valor de forma aproximada do modo eletromecânico entre áreas.

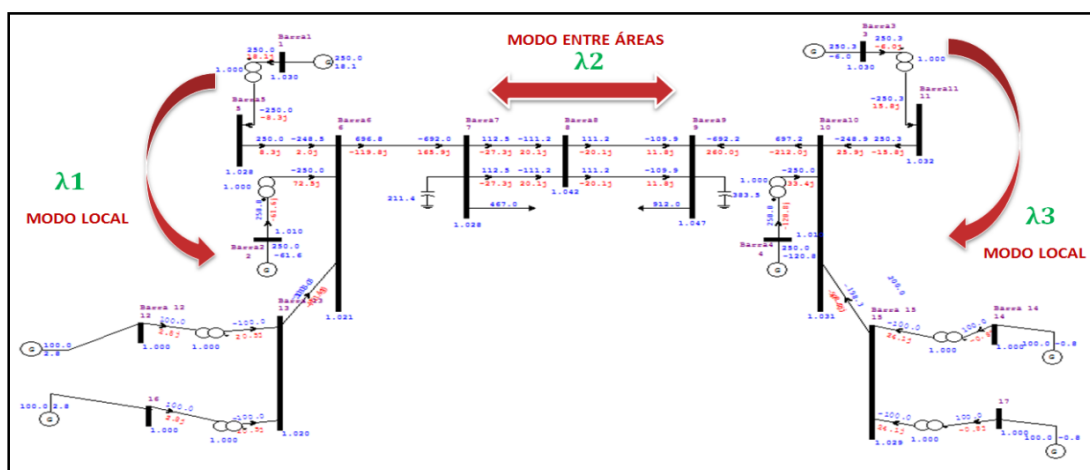


Figura 4.51 - Esquemático com os modos de oscilação do sistema original [19]

### 4.2.2.1-) RAMPA NA VELOCIDADE DO VENTO

A primeira simulação dinâmica será a aplicação de duas rampas na velocidade do vento em dois parques eólicos do sistema (barras 12 e 16), conforme mostra em destaque a figura 4.52. Durante a simulação os outros dois parques conectados as barras 14 e 17 continuaram com a velocidade do vento constante em 11,5 m/s.

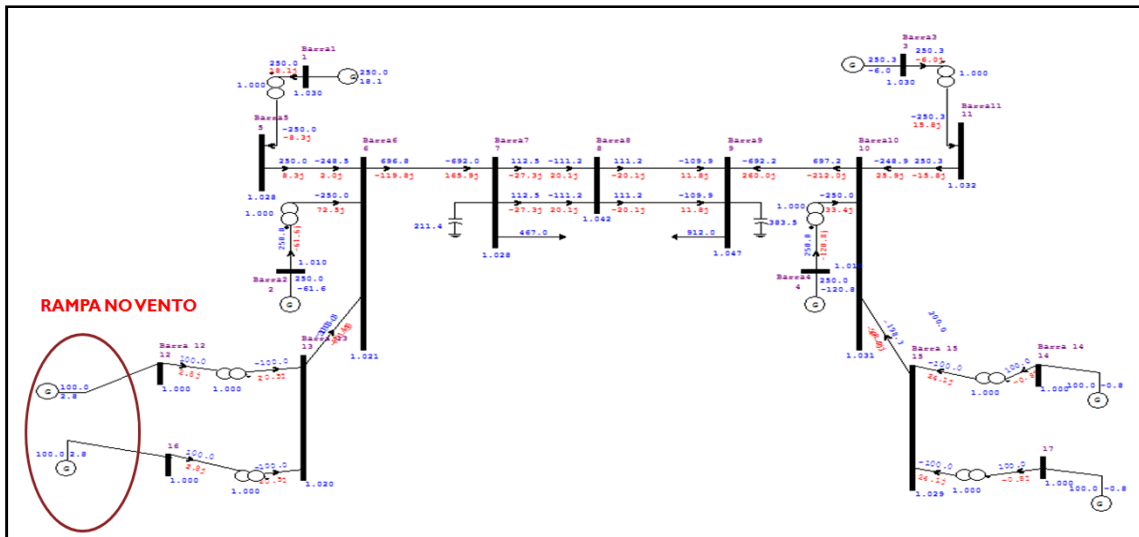


Figura 4.52 - Destaque dos parques eólicos que terão a aplicação das rampas no vento

A primeira rampa na velocidade do vento aconteceu em 10 segundos e a outra em 20 segundos. Conforme mostra a figura 4.53, a velocidade do vento estava constante no valor de 11,5 m/s e após as rampas se mantiveram em 13,24 m/s.

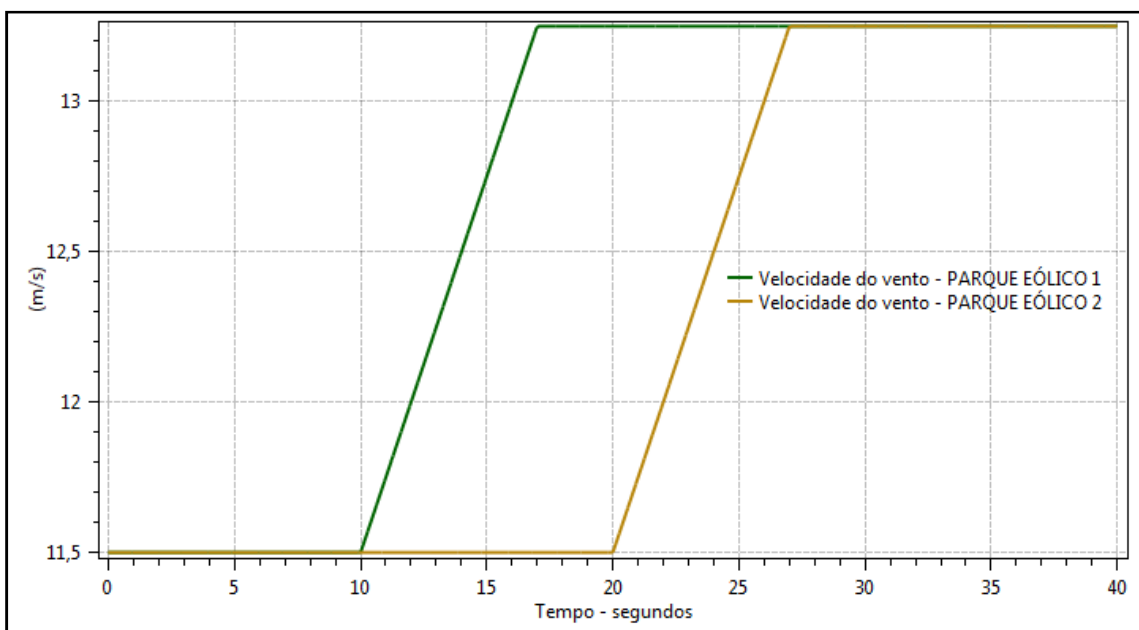


Figura 4.53 - Instante da aplicação das duas rampas na velocidade do vento

A figura 4.54 mostra o comportamento da potência elétrica total injetada pelos dois parques eólicos do sistema quando são aplicadas as duas rampas na velocidade do vento. Percebe-se que antes do evento o valor de regime era 200 MW e após a atuação dos controles da turbina eólica o valor da potência se manteve em torno de 202,79 MW.

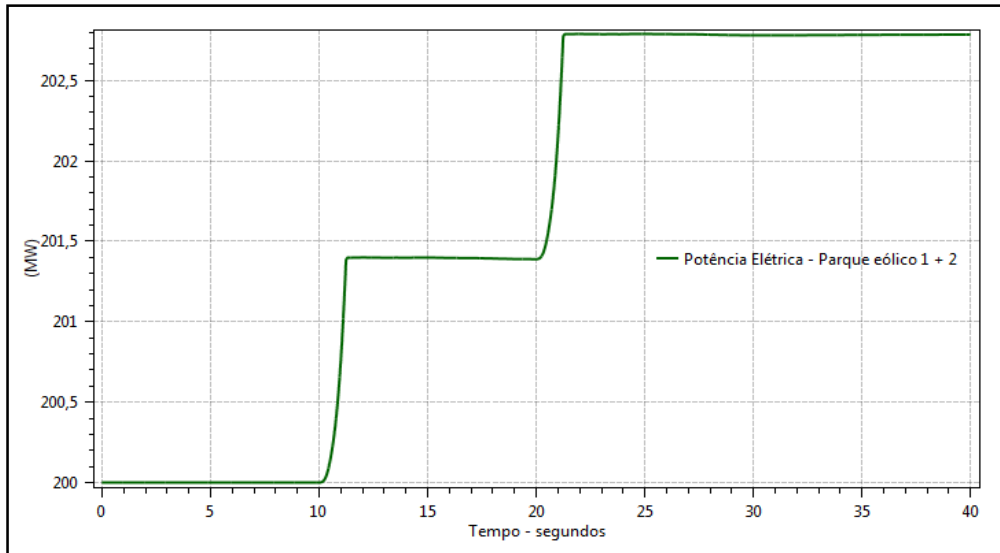


Figura 4.54 - Potência Elétrica dos dois parques eólicos frente às rampas no vento

O comportamento dinâmico dos ângulos dos rotores das máquinas síncronas do sistema quando ocorrem às rampas na velocidade do vento é mostrado na figura 4.55. Percebe-se que existem oscilações eletromecânicas pouco amortecidas nos ângulos *DELTA* das máquinas, sendo assim faz-se necessário projetar controladores *POD* para as malhas de controle dos aerogeradores *DFIG* para tentar melhorar essas oscilações.

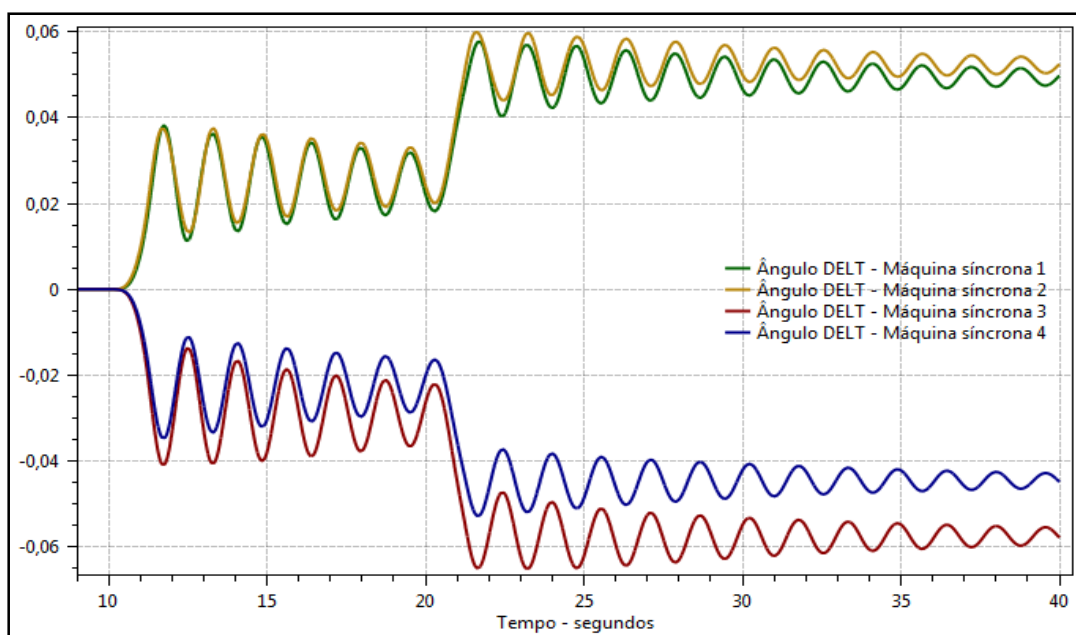


Figura 4.55 - Comportamento dos quatro ângulos das máquinas síncronas

Vamos identificar a natureza dessas oscilações medindo o período entre dois picos sucessivos de apenas uma máquina, como mostra a figura 4.56. Sabendo o valor do período iremos encontrar um valor aproximado da frequência em Hertz (Hz) dessas oscilações, assim saberemos se esse é ou não um modo de oscilação eletromecânico.

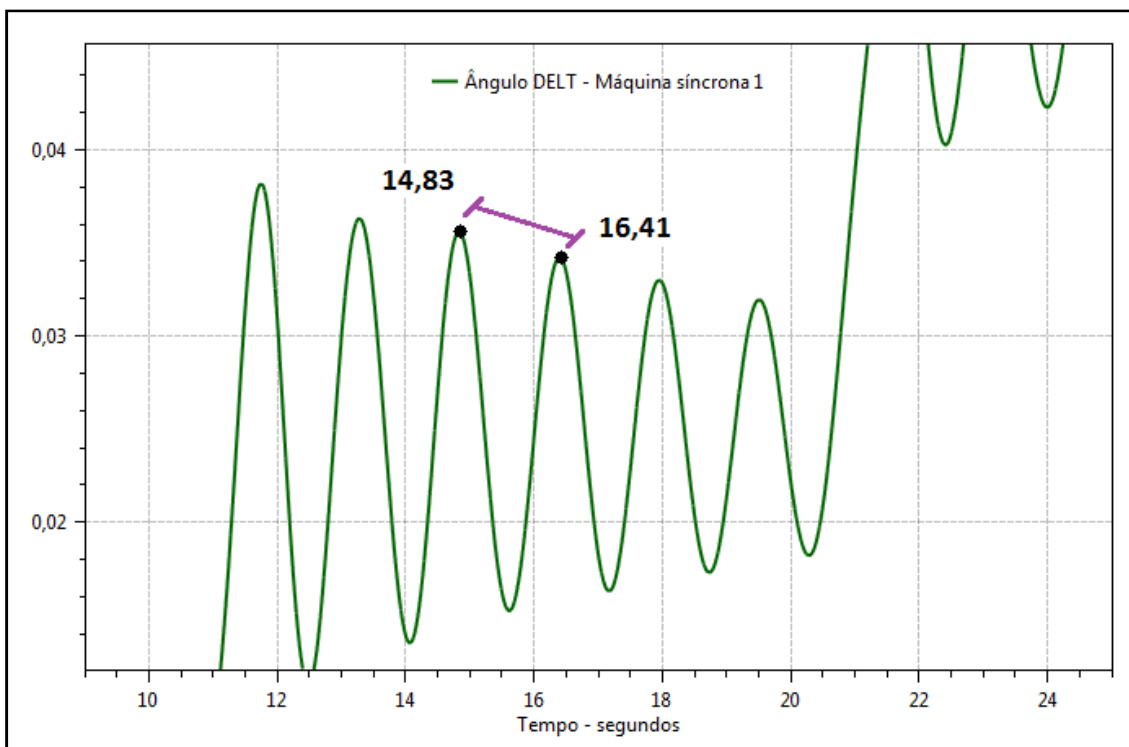


Figura 4.56 - Medição dos valores dos períodos em dois picos sucessivos

$$Frequência \text{ (Hz)} = \frac{1}{T} = \frac{1}{(16,41 - 14,83)} \approx \mathbf{0,63 \text{ Hz}} \quad (4.11)$$

Após encontrarmos os valores em segundos dos períodos da oscilação, vamos inverter esse valor para achar a frequência, como mostra a expressão 4.11. A frequência encontrada foi de aproximadamente 0,63 Hz, sendo assim a mesma se enquadra na faixa das oscilações eletromecânicas do tipo entre áreas (entre 0,1 a 0,7 Hz). A oscilação entre áreas está associada às oscilações entre grupos de geradores pertencentes a áreas distintas, ou seja, uma parte do sistema contra outro grupo de geradores em outra parte do sistema. Através da simulação no domínio do tempo pela figura 4.55, podemos verificar que os ângulos das máquinas 1 e 2 (referentes a área 1) estão oscilando em oposição de fase com relação as máquinas 3 e 4 (referentes a área 2), caracterizando assim uma oscilação eletromecânica do tipo entre áreas.

Vale destacar que só conseguimos identificar pelo domínio do tempo através da figura 4.55 a oscilação entre áreas, porém acredita-se que também existam modos eletromecânicos locais assim como no sistema original de duas áreas [19]. Como identificamos um modo eletromecânico do tipo entre áreas, podemos projetar controladores *POD* para as malhas de potência ativa ( $V_{qr}$ ) ou reativa ( $V_{dr}$ ) dos conversores do lado do rotor dos aerogeradores *DFIG*, para tentar melhorar o nível de amortecimento das oscilações nos ângulos dos rotores das máquinas síncronas. Assim como no primeiro sistema teste, iremos utilizar o sinal da velocidade angular das máquinas síncronas como *input* do controlador *POD*. Como essas oscilações ocorrem nos ângulos dos rotores das máquinas síncronas que se encontram eletricamente distantes dos parques eólicos, também foi proposto acrescentarmos ao modelo clássico do *POD* um bloco do tipo atraso (com alguns milissegundos) para o envio do sinal da velocidade angular da máquina síncrona (*WMAQ*), conforme mostrado em destaque na figura 4.13. Para realizar a medição remota da variável velocidade angular da máquina síncrona (*WMAQ*), o ANATEM possui um comando chamado DLOC (localização remota de sinais para CDU). A figura 4.57 mostra esse comando sendo executado no ANATEM e em destaque o tipo do elemento relativo à localização do sinal será: *MAQ*.

```

( LOCAIS DE MEDICAO
((=====
DLOC
(Lc) (Tipo) ( El ) ( Pa)Nc ( Ex)Gr (Bl)
(1)  CIRCAC 7      8  1
(2)  CIRCAC 8      9  1
1    MAQ    2          10
2    MAQ    3          10
(
    
```

Campo	Colunas	Descrição
<i>Local</i>	01-04	Número de identificação da localização remota de sinal.
<i>Tipo</i>	08-13	Identificação do tipo do elemento relativo à localização do sinal, podendo ser: <i>BARRAC</i> barra CA <i>BARRCC</i> barra CC <i>CDU</i> Controlador Definido pelo Usuário <i>CIRCAC</i> circuito CA <i>CIRCCC</i> circuito CC <i>CONVER</i> conversor CA-CC <i>CSC</i> compensador série controlado <i>EFVSI</i> equipamento <i>FACTS VSI</i> <i>LDIN</i> carga dinâmica <span style="border: 2px solid red; padding: 2px;"><i>MAQ</i> gerador</span> <i>MIND</i> máquina de indução <i>OLTC</i> transformador com controle de tap em carga <i>SINARQ</i> sinal externo importado de arquivo associado na unidade lógica #11 <i>SVC</i> compensador estático <i>VSI</i> conversor VSI

**Figura 4.57 - Destaque do comando DLOC no ANATEM com o tipo do elemento**

Serão escolhidas as velocidades angulares das máquinas síncronas 2 e 3 para servirem de entrada para os controladores *POD*. A figura 4.58 mostra uma visão mais sistêmica desses sinais entrando nos controladores *POD* e depois sua saída sendo inserido nos aerogeradores *DFIG* dos parques eólicos.

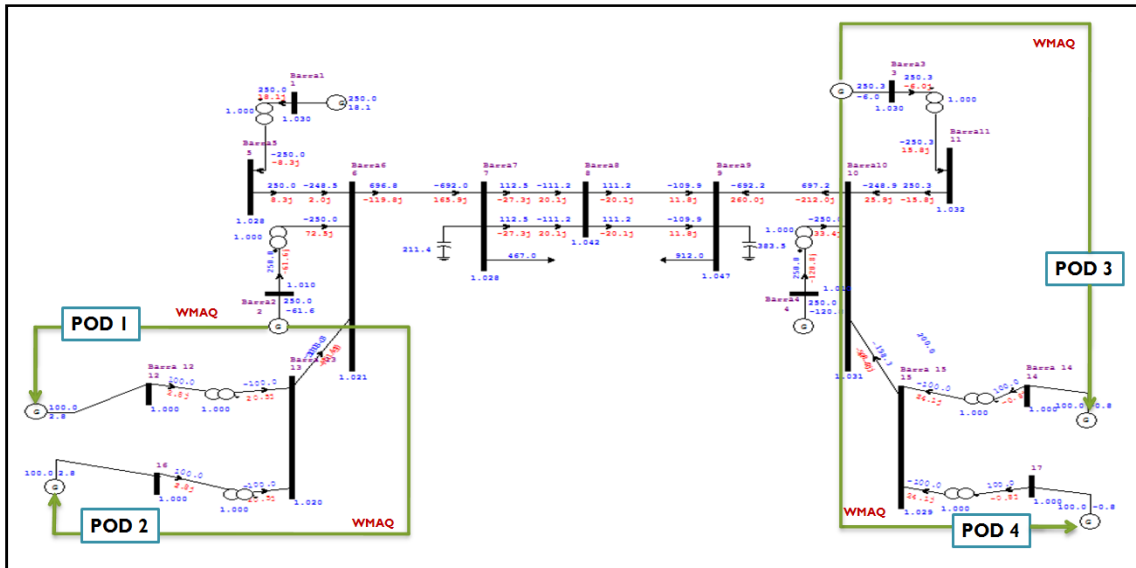


Figura 4.58 - Visão sistêmica da instalação dos *POD* nos quatro parques eólicos

Para este sistema, vamos considerar um atraso de 70 milissegundos para o envio do sinal da velocidade angular das máquinas síncronas 2 e 3 para o *POD*. Sendo assim, a saída do controlador poderá ser inserida na malha de controle de potência ativa ( $V_{qr}$ ) ou reativa ( $V_{dr}$ ) do conversor do lado do rotor, como mostram as figuras 4.59 e 4.60.

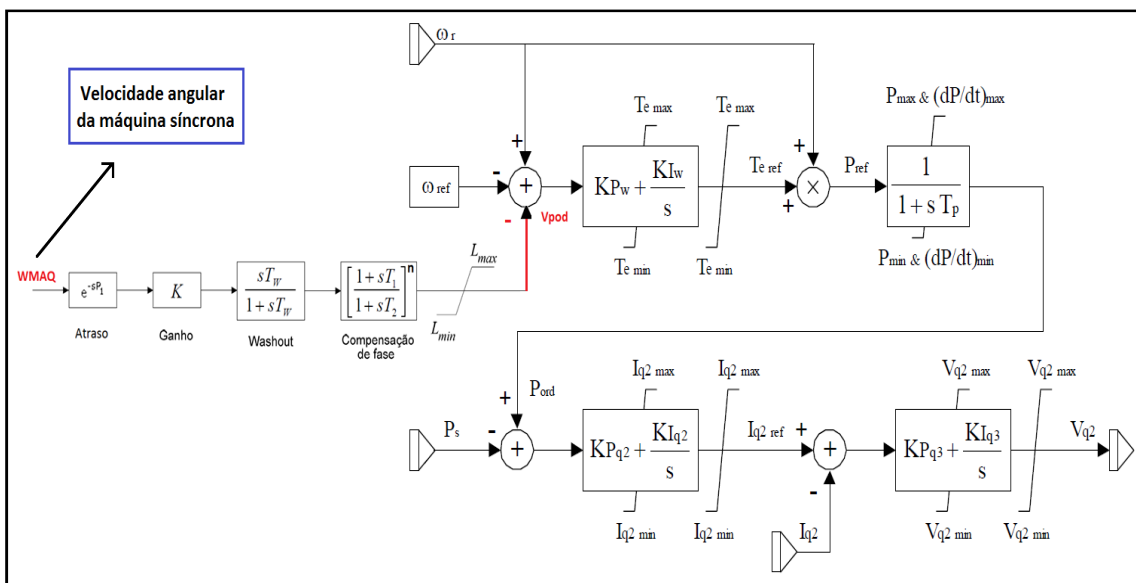


Figura 4.59 - Instalação do controlador *POD* na malha de potência ativa ( $V_{qr}$ )

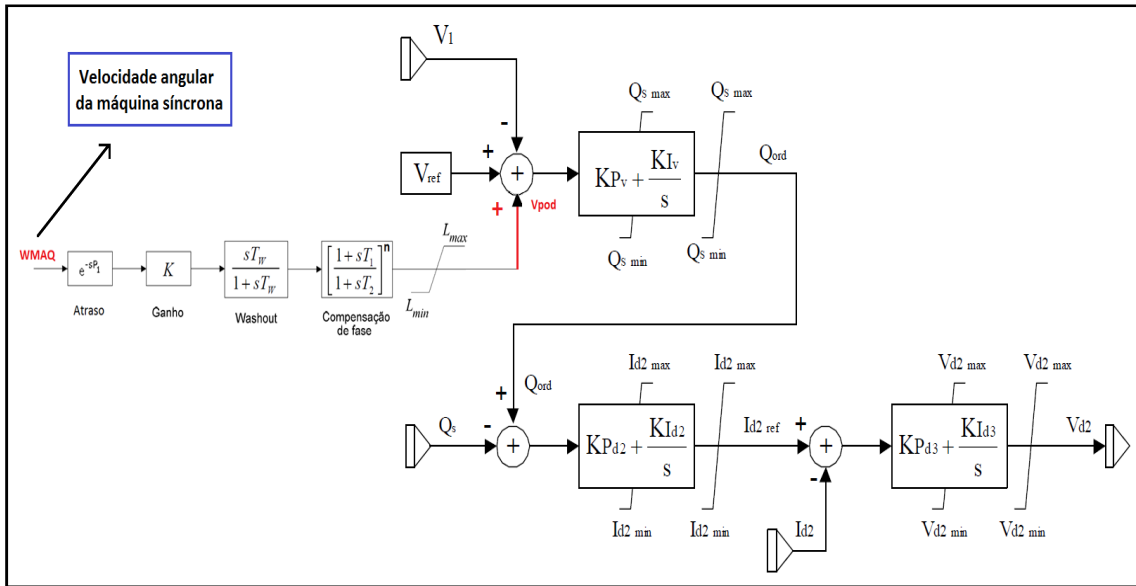


Figura 4.60 - Instalação do controlador *POD* na malha de potência reativa (*Vdr*)

Da mesma forma como no sistema teste 1, serão realizadas variações nos parâmetros do *POD* através de tentativas e erros até encontrarmos o melhor ajuste do controlador para melhorar o amortecimento das oscilações eletromecânicas do sistema. Após diversas tentativas os melhores valores com os parâmetros encontrados para inserirmos o *POD* na malha de potência ativa (*Vqr*) estão mostrados na figura 4.61. Para a malha de potência reativa (*Vdr*), os melhores valores encontrados com os parâmetros para inserir o *POD* estão mostrados na figura 4.62. Vale ressaltar que para os dois controladores serão utilizados dois blocos do tipo avanço de fase.

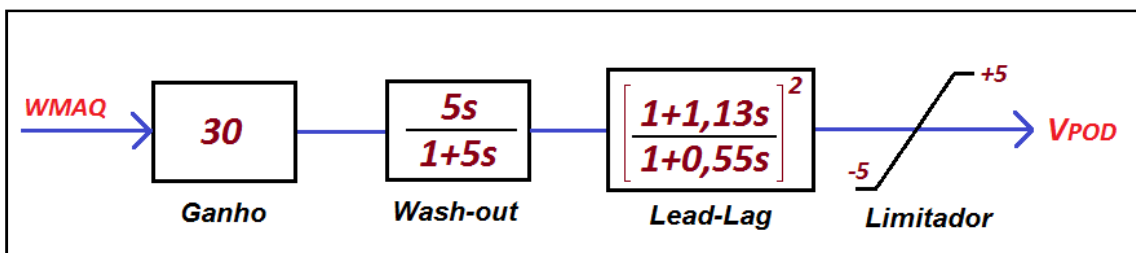


Figura 4.61 - Parâmetros utilizados para o controlador *POD* na malha de *Vqr*

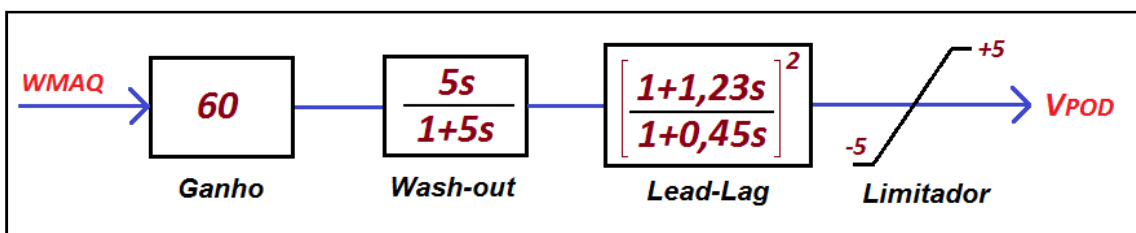


Figura 4.62 - Parâmetros utilizados para o controlador *POD* na malha de *Vdr*

Seguindo a análise dinâmica do segundo sistema teste, pode-se dizer que se forem feitos os ajustes corretos nos parâmetros nas malhas de controle dos canais de potência ativa e reativa do conversor lado rotor, o aerogerador *DFIG* não irá participar das oscilações dos modos eletromecânicos do sistema. Para esse sistema iremos analisar três situações, a primeira com os parâmetros originais das malhas e sem o *POD*, a segunda com alguns parâmetros modificados das malhas de controle e a inserção do controlador *POD* na malha de potência ativa (*Vqr*) e por fim as mesmas alterações nos parâmetros das malhas de controle e a inserção do controlador *POD* na malha de potência reativa (*Vdr*). Vale lembrar que a ideia é verificar se com sinais adicionais via controlador *POD* nos aerogeradores do tipo *DFIG*, conseguiremos aumentar o amortecimento das oscilações eletromecânicas de baixa frequência dos geradores síncronos. Dessa forma, a figura 4.63 mostra em destaque os 6 parâmetros das malhas dos canais de potência ativa e reativa do conversor do lado do rotor que serão ajustados com novos valores.



Figura 4.63 - Alteração dos valores dos parâmetros das malhas de controle



### A-) PARQUES EÓLICOS COM CONTROLADORES *POD* NA MALHA DE POTÊNCIA ATIVA ( $V_{qr}$ )

Ainda para a simulação das duas rampas na velocidade do vento nos dois parques eólicos conectados as barras 12 e 16, serão analisadas se com apenas dois controladores *POD* inseridos na malha de potência ativa ( $V_{qr}$ ) dos aerogeradores *DFIG* conseguimos melhor o nível de amortecimento das oscilações. A figura 4.64 mostra em destaque os dois parques eólicos conectados as barras 16 e 17 que terão os controladores *POD* instalados.

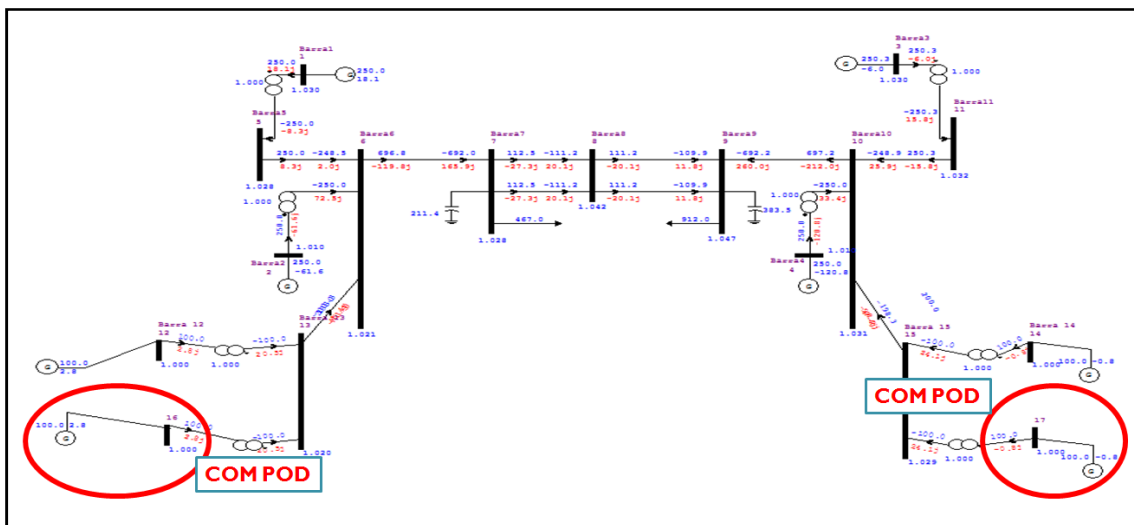
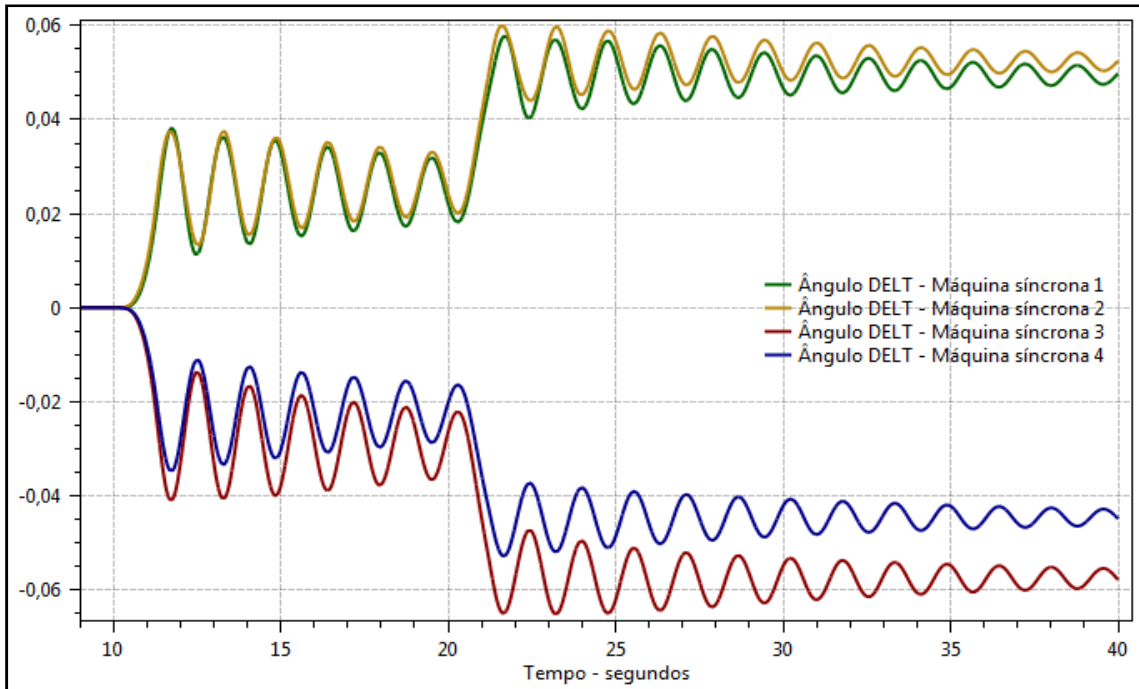


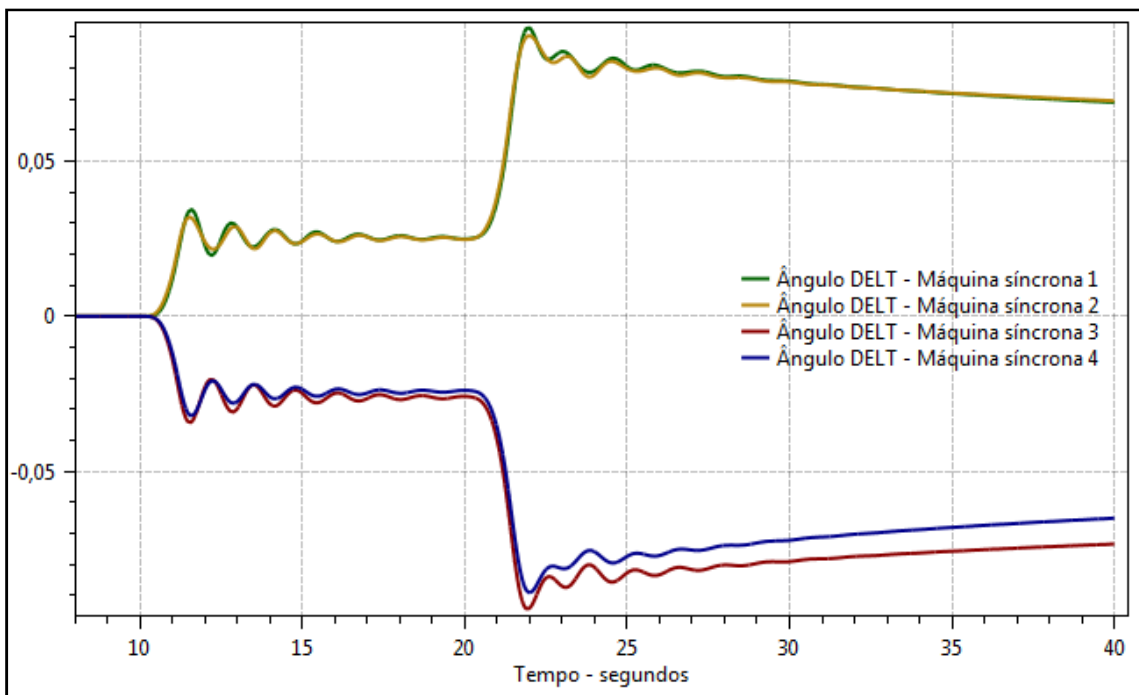
Figura 4.64 - Situação com a presença do controlador *POD* em dois parques eólicos

A figura 4.65 mostra os quatro ângulos dos rotores das máquinas síncronas, onde não há a presença dos controladores *POD* e foram mantidos os parâmetros originais das malhas de potência ativa e reativa do conversor do lado do rotor dos geradores eólicos *DFIG*. Podemos verificar que existem oscilações constantes nos ângulos dos rotores durante as aplicações das duas rampas na velocidade do vento. A partir de 25 segundos de simulação as amplitudes das oscilações começam a reduzir de forma bem lenta até encontrarmos um ponto de equilíbrio estável.

A figura 4.66 mostra o caso com as modificações nos parâmetros nas malhas de controle de potência ativa e reativa e com a inserção de controladores *POD* na malha de potência ativa ( $V_{qr}$ ) no conversor lado rotor de dois parques eólicos. É possível perceber uma boa melhora no amortecimento das oscilações eletromecânicas com apenas dois controladores *POD* inseridos em dois parques eólicos. Vale destacar que uma houve uma redução em todas as amplitudes das oscilações.

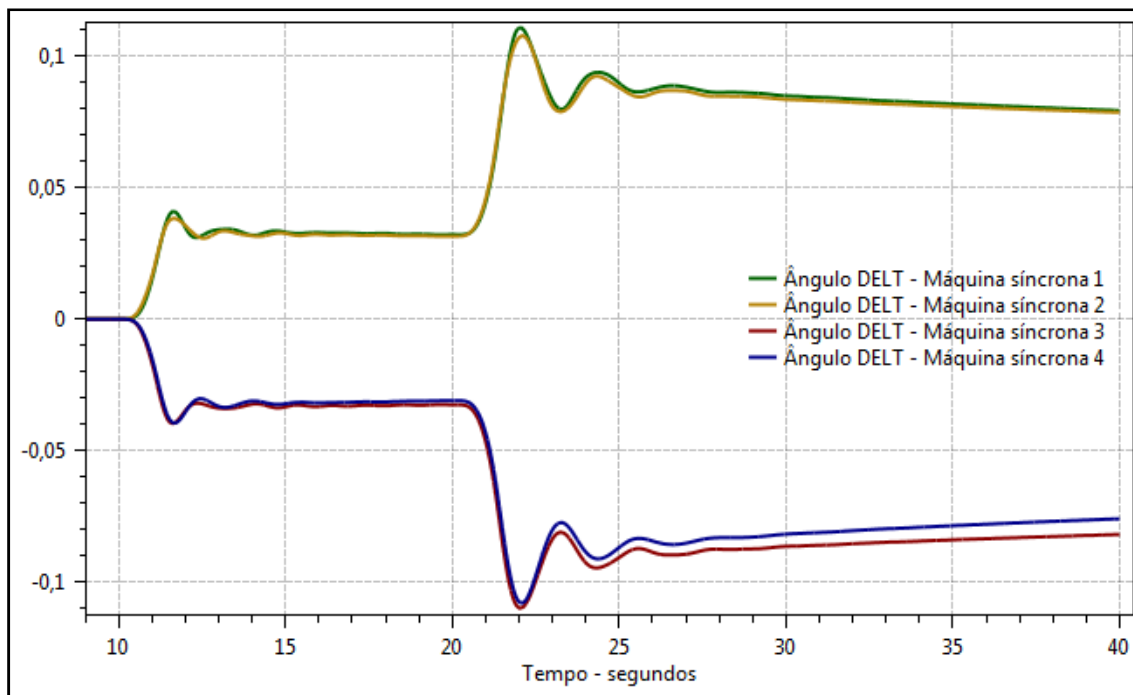


**Figura 4.65 - Comportamento dos quatro ângulos das máquinas síncronas**



**Figura 4.66 - Comportamento dos quatro ângulos das máquinas com a instalação do controlador *POD* na malha de potência ativa (*Vqr*) em dois parques**

Agora vamos analisar o comportamento dinâmico dos ângulos dos rotores com a inserção dos controladores *POD* inseridos na malha de potência ativa (*Vqr*) nos quatro parques eólicos mais a mesmas modificações nos parâmetros das malhas de controle.



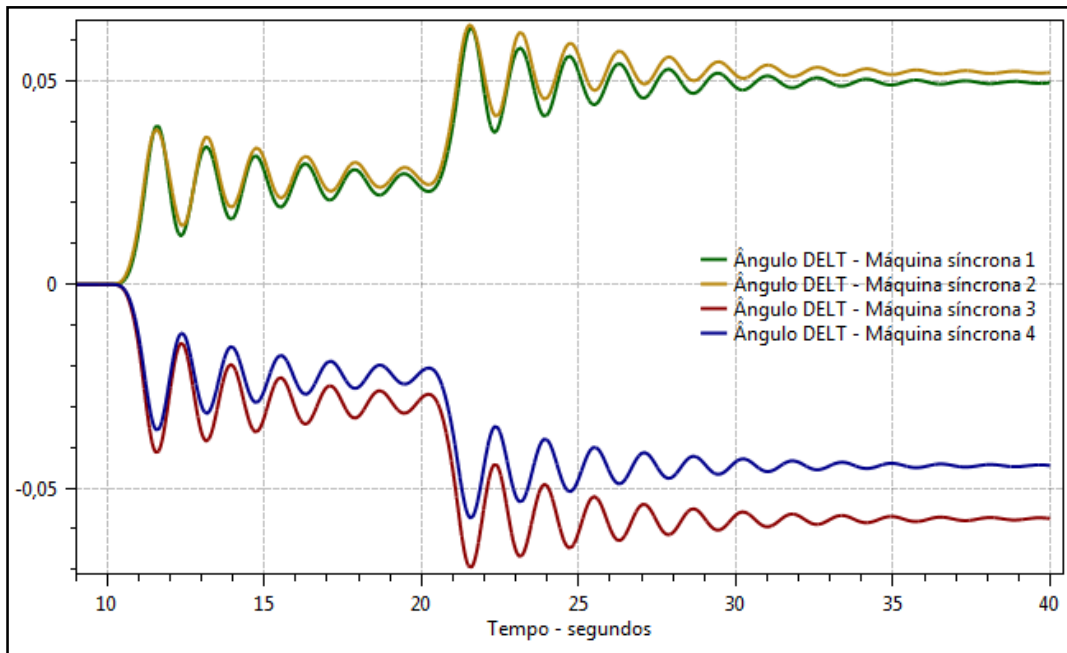
**Figura 4.67 - Comportamento dos quatro ângulos das máquinas com a instalação do controlador *POD* na malha de potência ativa (*Vqr*) nos quatro parques**

A figura 4.67 mostra uma grande melhora no amortecimento das oscilações eletromecânicas com a inserção dos controladores *POD* na malha de potência ativa (*Vqr*) no conversor lado rotor dos quatro parques eólicos. Sendo assim, podemos afirmar para este caso que com os ajustes feitos para os controladores *POD*, quanto maior o número de aerogeradores do tipo *DFIG* em operação que tenham instalados controladores *POD* na malha de potência ativa (*Vqr*) no conversor do lado rotor, maior será nível de amortecimento das oscilações eletromecânicas do sistema.

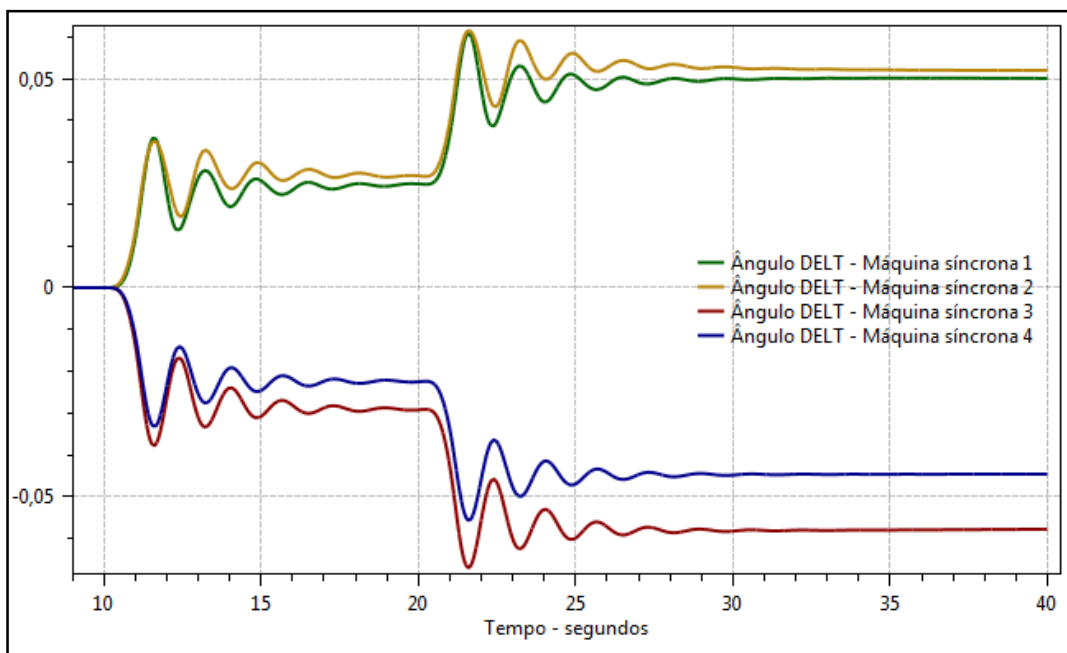
### ***B-) PARQUES EÓLICOS COM CONTROLADORES POD NA MALHA DE POTÊNCIA REATIVA (*Vdr*)***

Este será o último caso que será analisado para o evento de duas rampas na velocidade do vento nos dois parques eólicos conectados as barras 12 e 16. A figura 4.64 mostra em destaque os dois parques eólicos conectados as barras 16 e 17, que terão os controladores *POD* instalados na malha de potência reativa (*Vdr*) do conversor do lado do rotor.

A figura 4.68 mostra o caso com as modificações nos seis parâmetros das malhas do canal de potência ativa e reativa e com a inserção de controladores *POD* na malha de potência reativa (*V<sub>dr</sub>*) no conversor lado rotor para dois parques eólicos conectados as barras 16 e 17. Nota-se uma melhora no amortecimento das oscilações com apenas dois controladores inseridos em dois parques eólicos. Podemos melhorar um pouco mais os amortecimentos das oscilações se forem ajustados de novo os parâmetros do *POD*.



**Figura 4.68 - Comportamento dos quatro ângulos das máquinas com a instalação do controlador *POD* na malha de potência reativa (*V<sub>dr</sub>*) em dois parques**

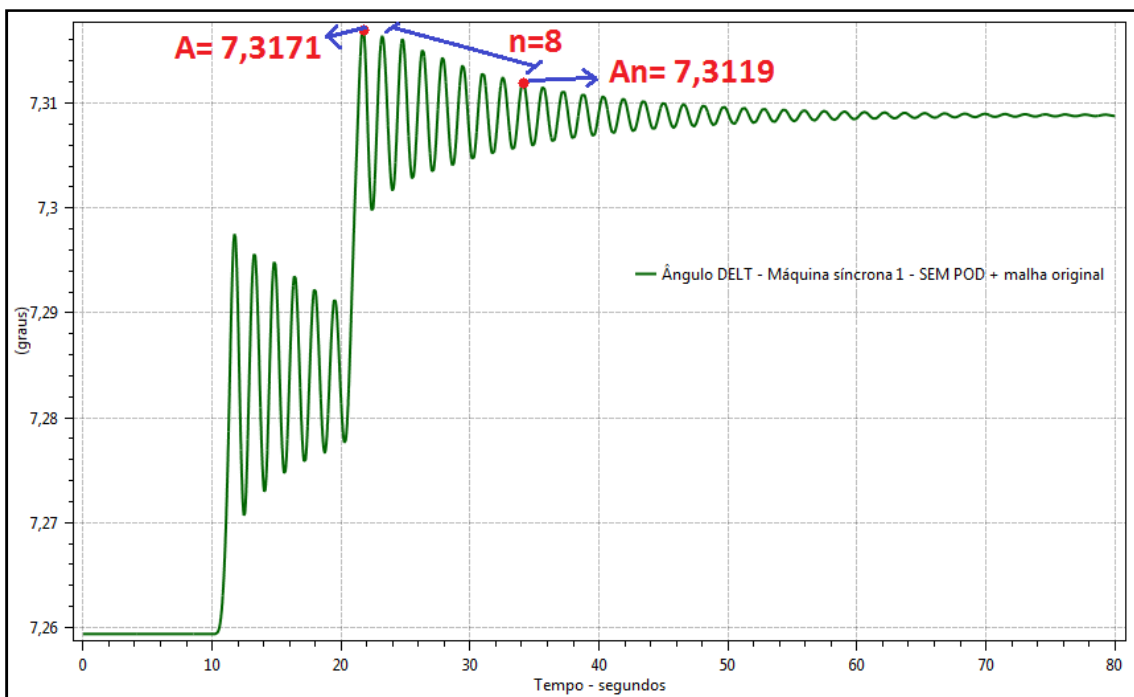


**Figura 4.69 - Comportamento dos quatro ângulos das máquinas com a instalação do controlador *POD* na malha de potência reativa (*V<sub>dr</sub>*) nos quatro parques**

Assim como no caso anterior, a figura 4.69 mostra uma melhora considerável no amortecimento das oscilações eletromecânicas com a inserção dos controladores *POD* na malha de potência reativa (*V<sub>dr</sub>*) no conversor lado rotor dos quatro parques eólicos. Dessa forma, podemos afirmar para este caso que com os ajustes feitos para os controladores *POD*, quanto maior o número de aerogeradores do tipo *DFIG* em operação que tenham instalados controladores *POD* na malha de potência reativa (*V<sub>dr</sub>*) no conversor do lado rotor, maior será nível de amortecimento das oscilações eletromecânicas do sistema.

- **CÁLCULO DO AMORTECIMENTO PARA O CASO DE DUAS RAMPAS NA VELOCIDADE DO VENTO**

Para o segundo sistema, vamos calcular o amortecimento ( $\zeta$ ) para a simulação de duas rampas na velocidade do vento. Serão calculados os amortecimentos separadamente da máquina síncrona 1 para cada uma das três curvas mostradas nas figuras 4.65, 4.67 e 4.69. O objetivo é verificar se com a presença dos controladores *POD* inseridos no conversor do lado do rotor (malha de potência ativa ou reativa) dos aerogeradores *DFIG*, conseguiremos melhorar o nível de amortecimento das oscilações eletromecânicas do sistema.



**Figura 4.70 - Cálculo do amortecimento (caso: sem *POD* + malha original)**

$$\delta = \frac{1}{n} \ln \left( \frac{A}{A_n} \right) \rightarrow \frac{1}{8} \ln \left( \frac{7,3171}{7,3119} \right) = 0,0000889 \quad (4.12)$$

$$\zeta_{(\%)} = \frac{1}{\sqrt{1 + \left( \frac{2\pi}{\delta} \right)^2}} \rightarrow \frac{1}{\sqrt{1 + \left( \frac{2\pi}{0,0000889} \right)^2}} \rightarrow \zeta_{(\%)} = \mathbf{0,001415} \quad (4.13)$$

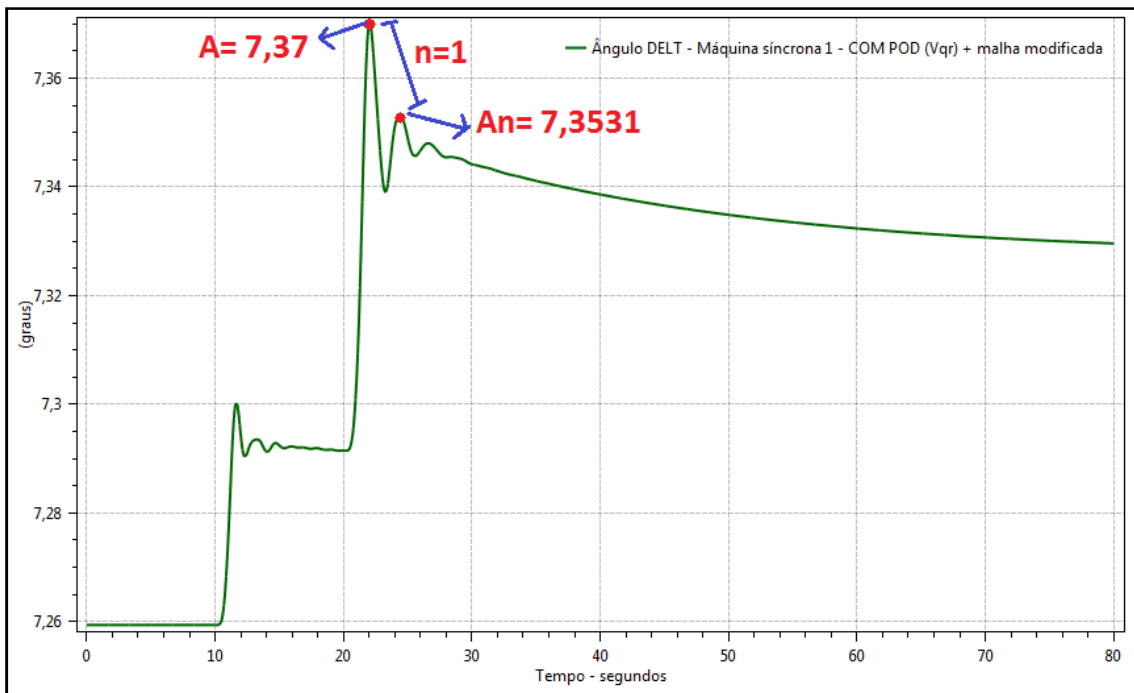


Figura 4.71 - Cálculo do amortecimento (caso: com *POD* em *Vqr* + malha modificada)

$$\delta = \frac{1}{n} \ln \left( \frac{A}{A_n} \right) \rightarrow \frac{1}{1} \ln \left( \frac{7,37}{7,3531} \right) = 0,002296 \quad (4.14)$$

$$\zeta_{(\%)} = \frac{1}{\sqrt{1 + \left( \frac{2\pi}{\delta} \right)^2}} \rightarrow \frac{1}{\sqrt{1 + \left( \frac{2\pi}{0,002296} \right)^2}} \rightarrow \zeta_{(\%)} = \mathbf{0,03655} \quad (4.15)$$

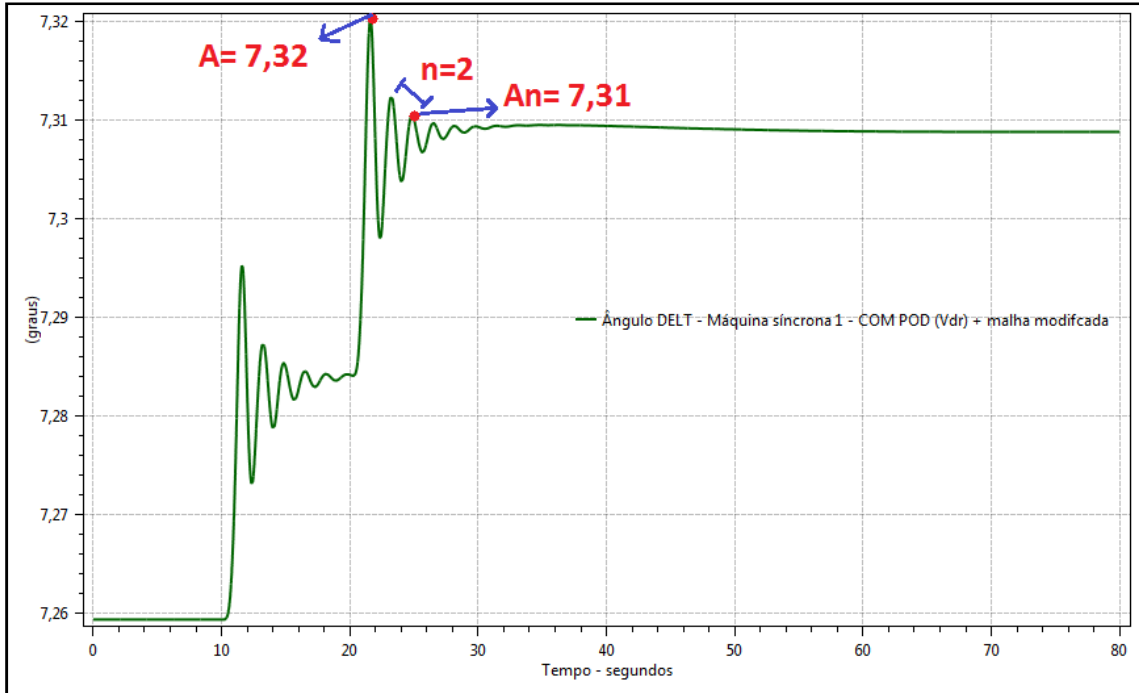


Figura 4.72 - Cálculo do amortecimento (caso: com *POD* em *Vdr* + malha modificada)

$$\delta = \frac{1}{n} \ln \left( \frac{A}{A_n} \right) \rightarrow \frac{1}{2} \ln \left( \frac{7,32}{7,31} \right) = 0,000684 \quad (4.16)$$

$$\zeta_{(\%)} = \frac{1}{\sqrt{1 + \left( \frac{2\pi}{\delta} \right)^2}} \rightarrow \frac{1}{\sqrt{1 + \left( \frac{2\pi}{0,000684} \right)^2}} \rightarrow \zeta_{(\%)} = \mathbf{0,010884} \quad (4.17)$$

A figura 4.70 mostra o caso do ângulo DELT da máquina síncrona frente à aplicação de duas rampas na velocidade do vento sem a presença do controlador *POD* e com os parâmetros originais da malha. Para este caso o amortecimento encontrado foi de  $\zeta (\%) = 0,001415$ , conforme mostra a expressão 4.13. A figura 4.71 mostra o segundo caso do ângulo DELT da máquina síncrona, com o controlador *POD* (*Vqr*) e com os parâmetros ajustados das malhas. Para este caso o amortecimento encontrado foi de  $\zeta (\%) = 0,03655$ , conforme mostra a expressão 4.15. Por fim, a figura 4.72 mostra o caso do ângulo DELT da máquina síncrona com o controlador *POD* (*Vdr*) e com os parâmetros modificados das malhas. Para este caso o amortecimento encontrado foi de  $\zeta (\%) = 0,010884$ , conforme mostra a expressão 4.17. Percebe-se que houve um maior amortecimento para o caso do *POD* inserido na malha de potência reativa (*Vqr*).

#### 4.2.2.2-) ABERTURA DE UMA LINHA DE TRANSMISSÃO DO SISTEMA

A segunda simulação dinâmica que será realizada para o segundo sistema teste será a abertura da linha de transmissão em destaque na figura 4.73. Este evento é considerado de grande perturbação ao sistema elétrico de potência, pois essa linha de transmissão transferia 112,5 MW de uma área para outra. Como consequência, surgiram grandes variações nos ângulos dos rotores das máquinas e nos fluxos de potência das linhas, por exemplo. Sendo assim, a linha de transmissão remanescente do trecho deverá conseguir atender ao critério N-1 estabelecido pelo ONS (Operador Nacional do Sistema Elétrico), onde o sistema elétrico deverá ser capaz de continuar operando de forma segura e confiável mesmo com a perda de um elemento.

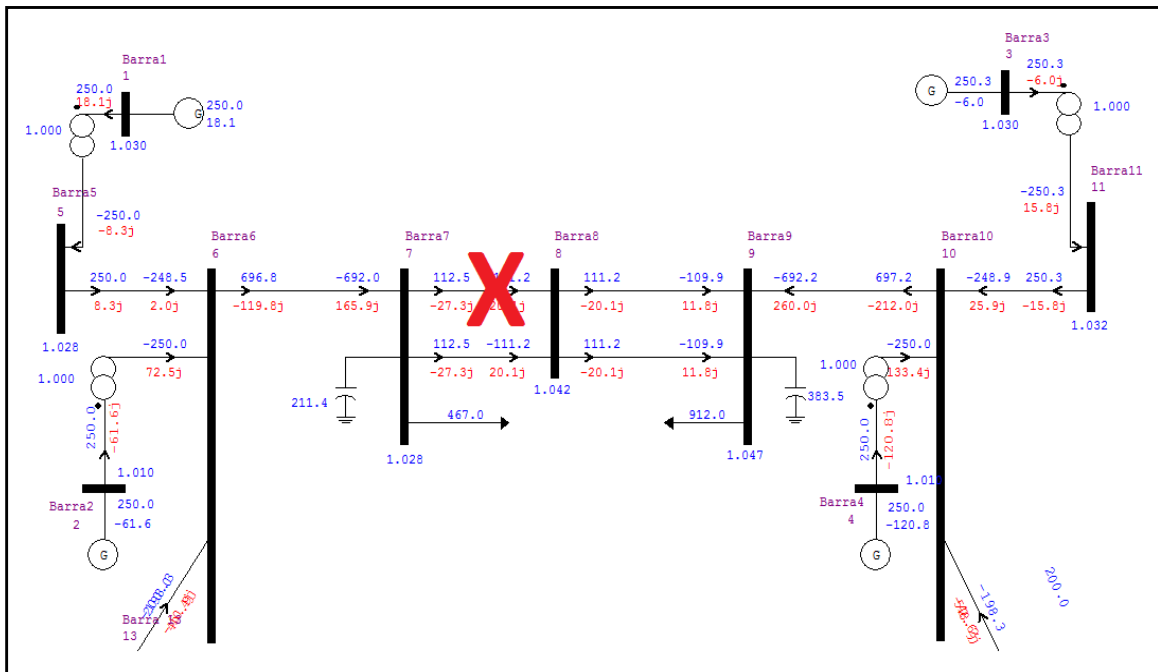
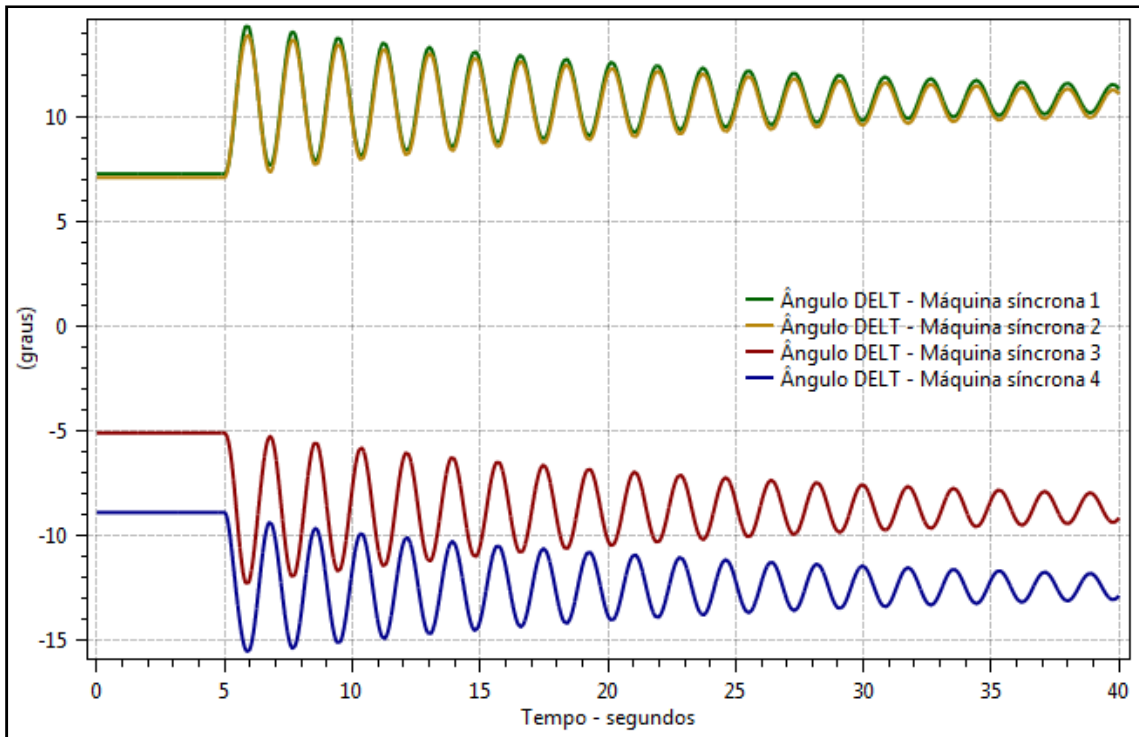


Figura 4.73 - Destaque da abertura da linha de transmissão em destaque do sistema

As oscilações dos ângulos dos rotores das máquinas síncronas são mostradas na figura 4.74, frente à abertura de uma linha de transmissão do sistema. Nota-se a existência de oscilações eletromecânicas pouco amortecidas nos ângulos das quatro máquinas do sistema durante e após a perturbação realizada. Podemos verificar uma leve redução nas amplitudes das oscilações com o passar do tempo, porém é interessante projetarmos um controlador via *POD* para ser inserido na malha de potência ativa ou reativa do conversor do lado do rotor do *DFIG*, para assim tentarmos melhorar o nível de amortecimento das oscilações. Vale destacar que antes da aplicação da perturbação,

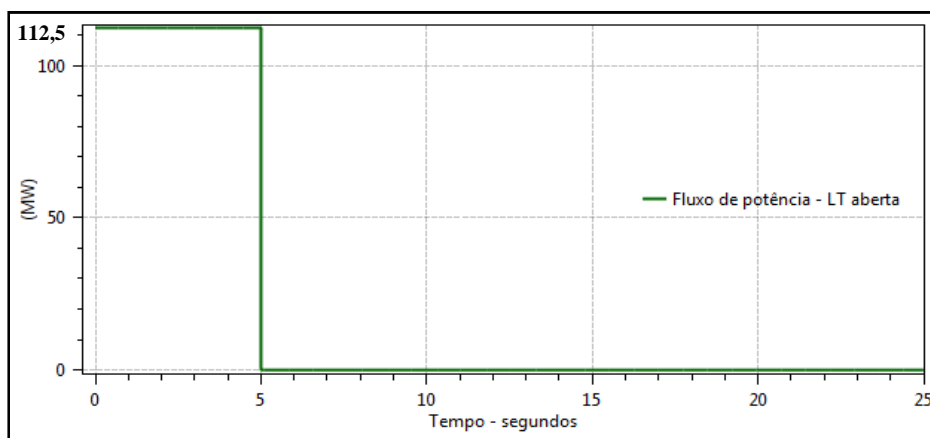


entre 0 e 5 segundos, as variáveis com os ângulos *DELTA* das máquinas encontram-se em regime e sem problemas de inicialização.



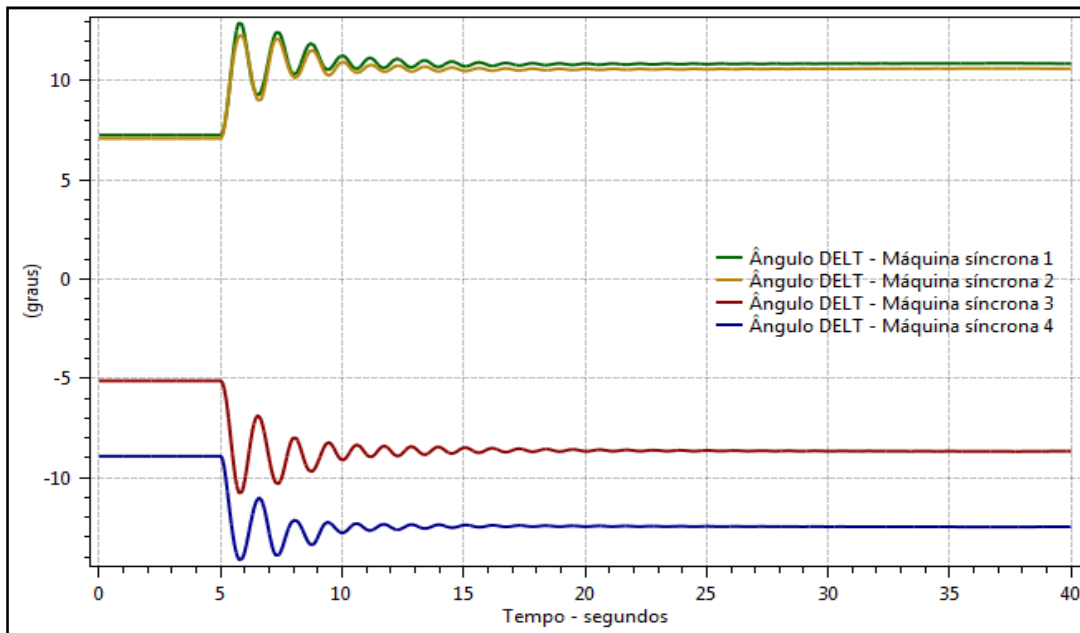
**Figura 4.74 - Comportamento dos quatro ângulos das máquinas síncronas frente à abertura de uma linha de transmissão do sistema**

Podemos verificar pela figura 4.75 o instante em que a linha de transmissão é aberta. Vale destacar que o fluxo de potência antes era de 112,5 MW e após a ocorrência do evento ela cai instantaneamente para a 0 MW. Este evento foi simulado no ANATEM através do comando ABCI (abertura total de circuito CA ou na extremidade especificada). Neste caso realizou-se uma abertura total da linha de transmissão entre as barras 7 e 8 com o circuito número 1.



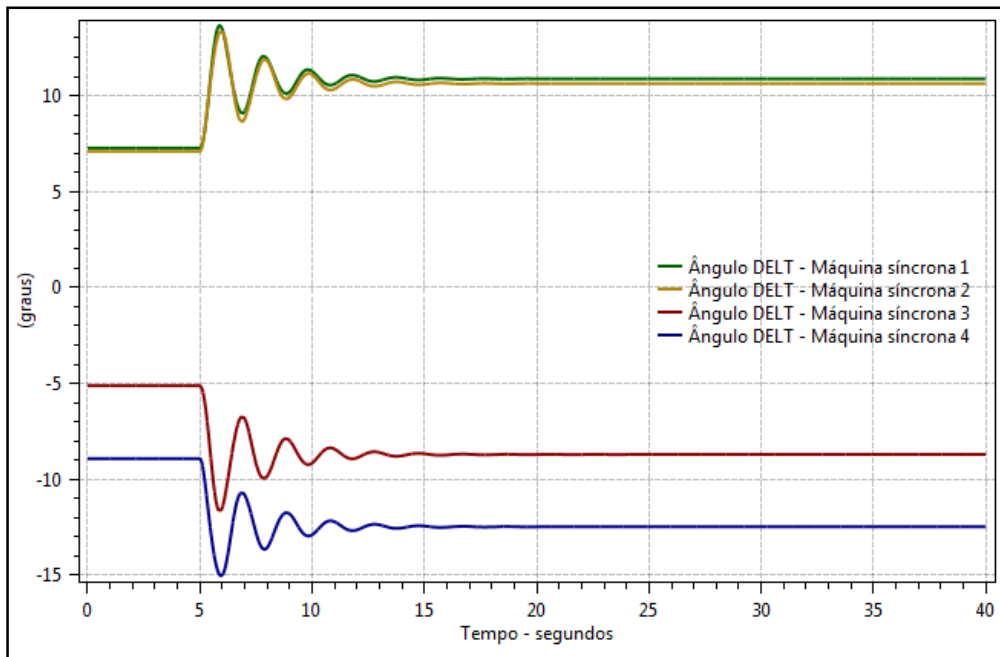
**Figura 4.75 - Fluxo de potência na linha de transmissão que será aberta**

A figura 4.76 mostra o caso onde foram realizadas as mesmas modificações nos parâmetros das malhas de controle de potência ativa e reativa como no caso anterior e também foi inserido o controlador *POD* na malha de potência ativa ( $V_{qr}$ ) nos conversores do lado do rotor (figura 4.16) dos quatro parques eólicos. Com a inserção do controlador *POD* na malha de potência ativa ( $V_{qr}$ ) o *DFIG* foi capaz de fornecer amortecimento adicional para as oscilações eletromecânicas do gerador síncrono. Percebe-se que as oscilações eletromecânicas foram eliminadas em torno de 20 segundos de simulação.



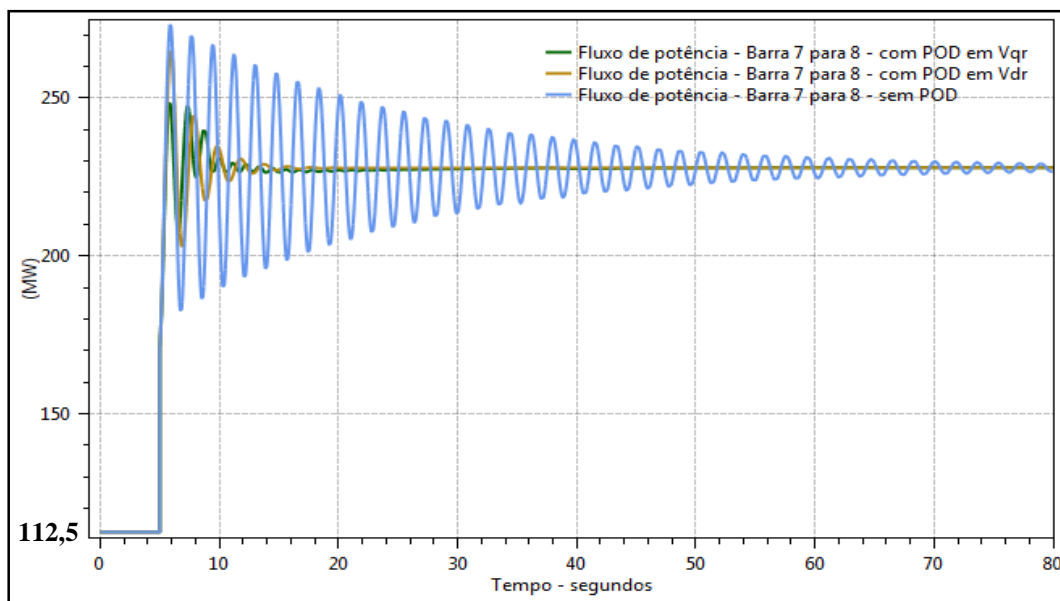
**Figura 4.76 - Comportamento dos quatro ângulos das máquinas com *POD* instalado na malha de potência ativa ( $V_{qr}$ ) dos 4 parques + parâmetros da malha modificada**

A figura 4.77 mostra o caso onde foram realizadas as mesmas modificações nas malhas de controle de potência ativa e reativa e também foi inserido o controlador *POD* na malha de potência reativa ( $V_{dr}$ ) nos conversores do lado do rotor (figura 4.17) dos quatro parques eólicos. A inserção do *POD* na malha de potência reativa ( $V_{dr}$ ) também contribuiu na melhora do amortecimento das oscilações eletromecânicas. Pode-se perceber que as oscilações eletromecânicas foram eliminadas em torno de 15 segundos de simulação, dessa forma o controlador *POD* inserido na malha de potência reativa ( $V_{dr}$ ) do conversor do lado do rotor, mostrou uma resposta um pouco mais rápida para estabilização do ângulo do rotor da máquina síncrona.



**Figura 4.77 - Comportamento dos quatro ângulos das máquinas com *POD* instalado na malha de potência reativa (*Vdr*) dos 4 parques + parâmetros da malha modificada**

Verificou-se pelas simulações uma boa melhora no nível de amortecimento das oscilações quando o controlador *POD* é inserido nas malhas de potência ativa (*Vqr*) ou reativa (*Vdr*) no conversor do lado do rotor do *DFIG*. Sendo assim, a figura 4.78 mostra que a inserção do controlador *POD* também auxiliou bastante no amortecimento das oscilações do fluxo de potência da linha remanescente do trecho. Percebe-se claramente que sem o controlador *POD* as oscilações decaem lentamente com o tempo, já quando são inseridos os *POD* essas oscilações acabam a partir de 16 segundos.



**Figura 4.78 - Fluxo de potência na LT que foi aberta para três casos distintos**

• **CÁLCULO DO AMORTECIMENTO PARA O CASO DE ABERTURA DE UMA LINHA DE TRANSMISSÃO DO SISTEMA**

Ainda para o segundo sistema, vamos calcular o amortecimento ( $\zeta$ ) para a simulação da abertura de uma linha de transmissão do sistema. Assim como no caso anterior, serão calculados os amortecimentos separadamente para a máquina síncrona 1 para cada uma das três curvas mostradas nas figuras 4.74, 4.76 e 4.77. O objetivo é verificar se com a instalação dos controladores *POD* inseridos no conversor do lado do rotor do aerogerador *DFIG*, conseguiremos aumentar o nível de amortecimento das oscilações eletromecânicas do sistema.

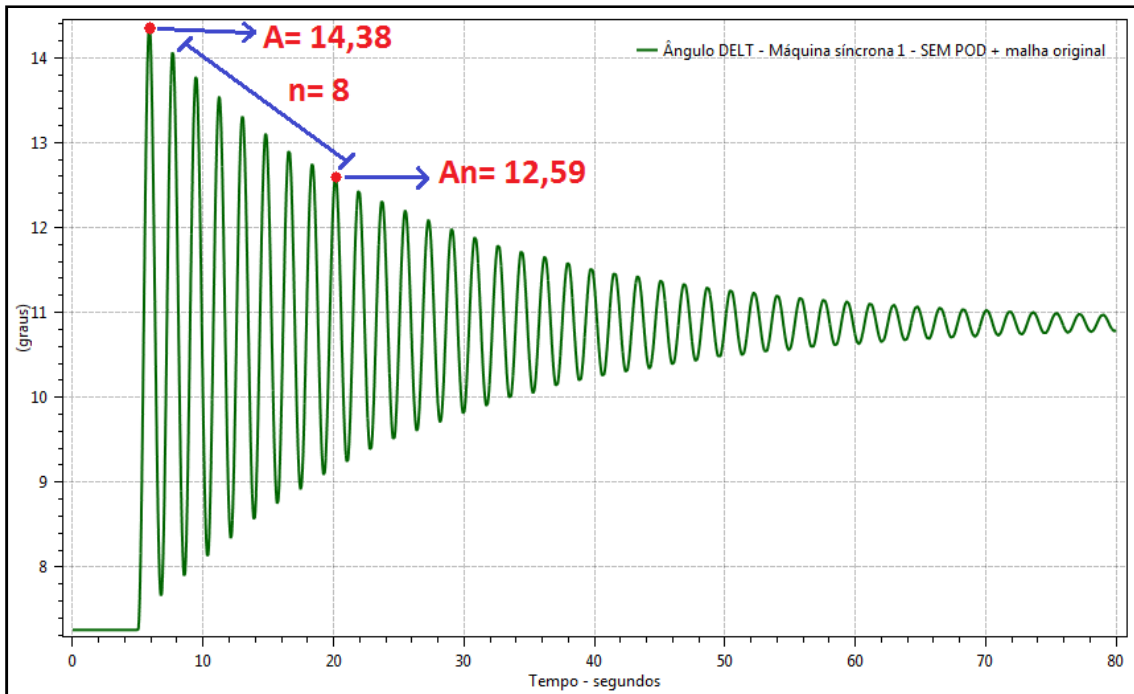


Figura 4.79 - Cálculo do amortecimento (caso: sem POD + malha original)

$$\delta = \frac{1}{n} \ln \left( \frac{A}{A_n} \right) \rightarrow \frac{1}{8} \ln \left( \frac{14,38}{12,59} \right) = 0,016617 \quad (4.18)$$

$$\zeta_{(\%)} = \frac{1}{\sqrt{1 + \left( \frac{2\pi}{\delta} \right)^2}} \rightarrow \frac{1}{\sqrt{1 + \left( \frac{2\pi}{0,016617} \right)^2}} \rightarrow \zeta_{(\%)} = \mathbf{0,2646} \quad (4.19)$$

A figura 4.79 mostra o caso do ângulo DELT da maquina síncrona 1 frente a abertura de uma linha de transmissão do sistema sem o controlador *POD* e com os parâmetros originais da malha. Para este caso o amortecimento encontrado foi de  $\zeta (\%) = 0,2646$ , conforme mostra a expressão 4.19.

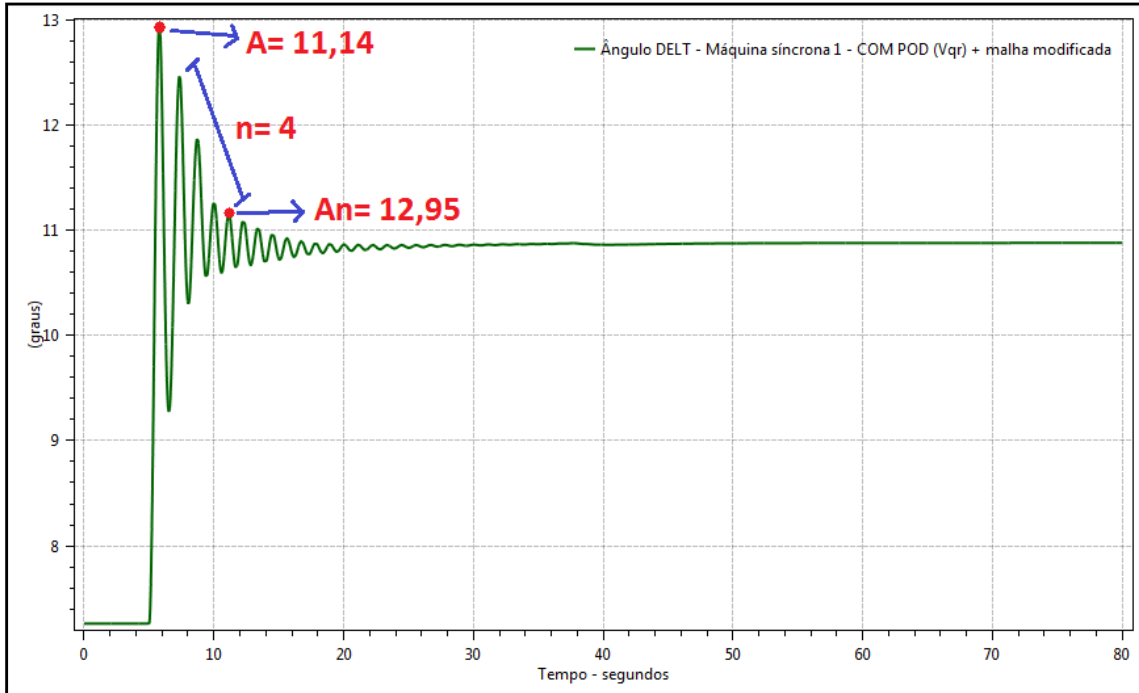


Figura 4.80 - Cálculo do amortecimento (caso: com *POD* em *Vqr* + malha modificada)

$$\delta = \frac{1}{n} \ln \left( \frac{A}{A_n} \right) \rightarrow \frac{1}{4} \ln \left( \frac{11,14}{12,95} \right) = 0,037638 \quad (4.20)$$

$$\zeta_{(\%)} = \frac{1}{\sqrt{1 + \left( \frac{2\pi}{\delta} \right)^2}} \rightarrow \frac{1}{\sqrt{1 + \left( \frac{2\pi}{0,037638} \right)^2}} \rightarrow \zeta_{(\%)} \mathbf{0,59932} \quad (4.21)$$

A figura 4.80 mostra o segundo caso do ângulo DELT da maquina síncrona 1 frente a abertura de uma linha de transmissão do sistema com o controlador *POD* inserido na malha de potência ativa (*Vqr*) e com os parâmetros ajustados da malha. Para este caso o amortecimento encontrado foi de  $\zeta (\%) = 0,59932$ , conforme mostra a expressão 4.21.

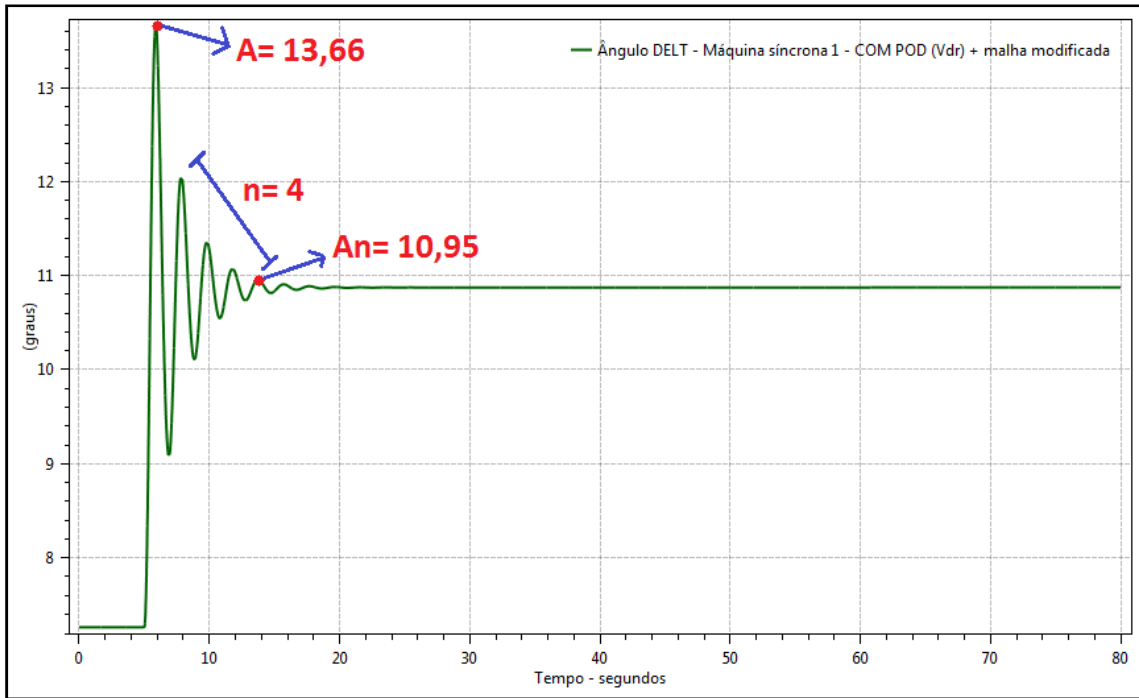


Figura 4.81 - Cálculo do amortecimento (caso: com *POD* em Vdr + malha modificada)

$$\delta = \frac{1}{n} \ln \left( \frac{A}{A_n} \right) \rightarrow \frac{1}{4} \ln \left( \frac{13,66}{10,95} \right) = 0,05528 \quad (4.22)$$

$$\zeta_{(\%)} = \frac{1}{\sqrt{1 + \left( \frac{2\pi}{\delta} \right)^2}} \rightarrow \frac{1}{\sqrt{1 + \left( \frac{2\pi}{0,05528} \right)^2}} \rightarrow \zeta_{(\%)} = \mathbf{0,8802} \quad (4.23)$$

Por fim, a figura 4.81 mostra o terceiro caso do ângulo DELT da máquina síncrona 1 com o controlador *POD* instalado na malha de potência reativa (Vdr) e com os parâmetros modificados da malha. Para este caso o amortecimento encontrado foi de  $\zeta (\%) = 0,8802$ , conforme mostra a expressão 4.23. Com isso, percebe-se que houve um maior amortecimento para o caso do *POD* inserido na malha de potência reativa (Vdr) do conversor do lado do rotor.

### 4.2.2.3-) CURTO-CIRCUITO TRIFÁSICO NA BARRA 8

Nesta simulação será aplicado um curto-circuito trifásico na barra 8 do sistema durante 100 milissegundos, conforme mostra a figura 4.82. Este evento é considerado de grande perturbação ao sistema, pois envolve amplas excursões angulares dos ângulos dos rotores das máquinas síncronas, por exemplo.

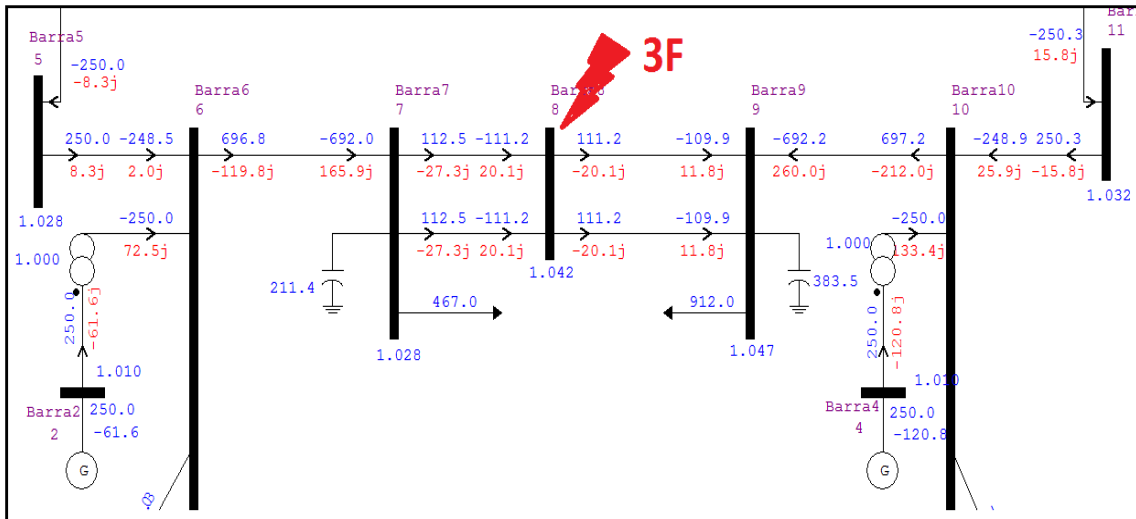


Figura 4.82 - Aumento de carga na seguinte barra em destaque

A figura 4.83 mostra o perfil das tensões nas barras do sistema durante e após a perturbação. Destaca-se que durante os 100 milissegundos da aplicação do curto-circuito trifásico a tensão na barra 8 é nula.

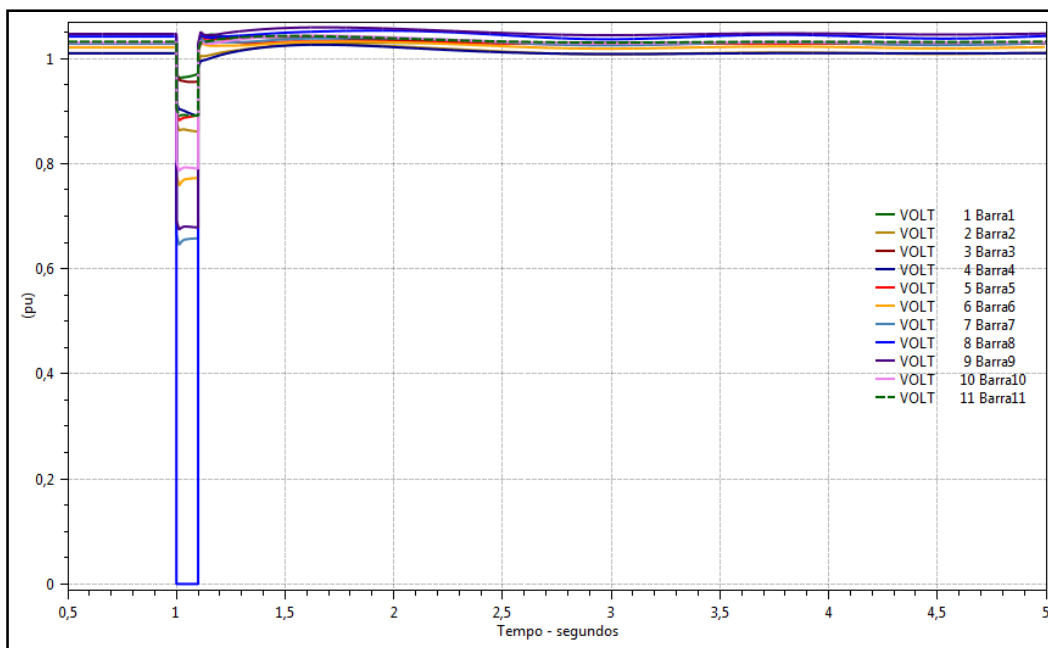
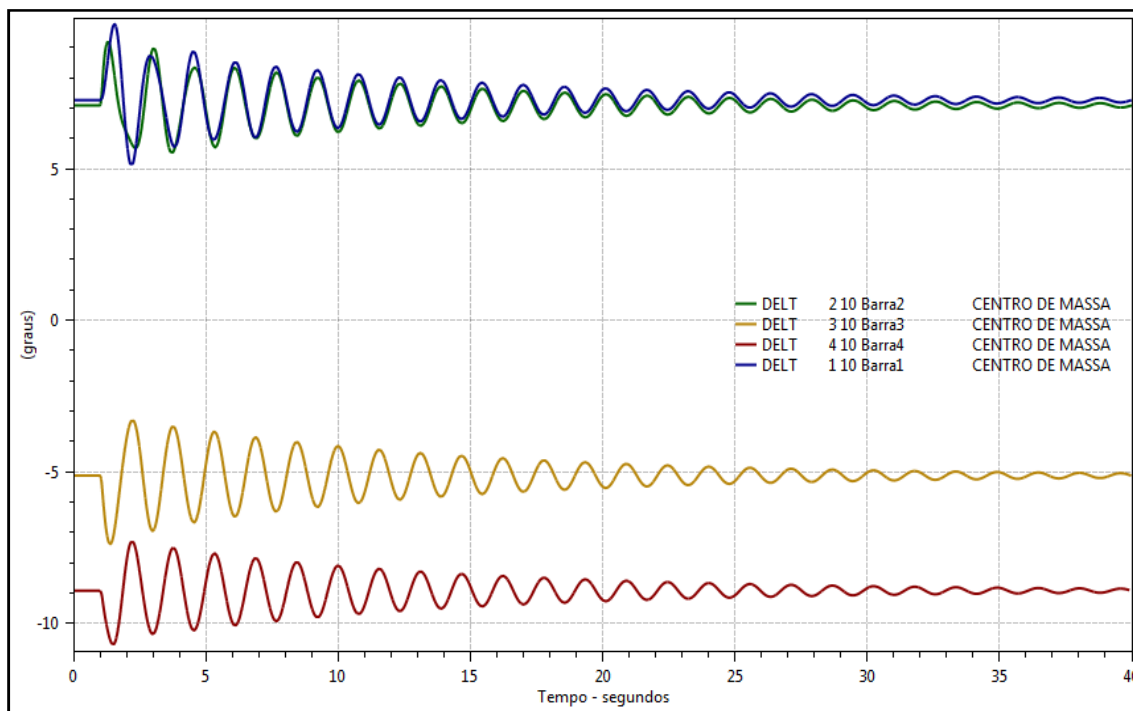


Figura 4.83 - Momento em que houve o aumento de carga na barra 7 do sistema

Pela figura 4.84 podemos ver as oscilações dos ângulos dos rotores das quatro máquinas síncronas frente à aplicação de um curto-circuito trifásico durante 100 milissegundos na barra 8 do sistema. Percebe-se que existem oscilações eletromecânicas de baixa frequência pouco amortecidas nos ângulos das quatro máquinas do sistema. Sendo assim, vamos projetar um controlador via *POD* para ser inserido na malha de potência ativa ( $V_{qr}$ ) ou reativa ( $V_{dr}$ ) do conversor do lado do rotor do aerogerador *DFIG*, visando buscar uma melhora no nível de amortecimento dessas oscilações.



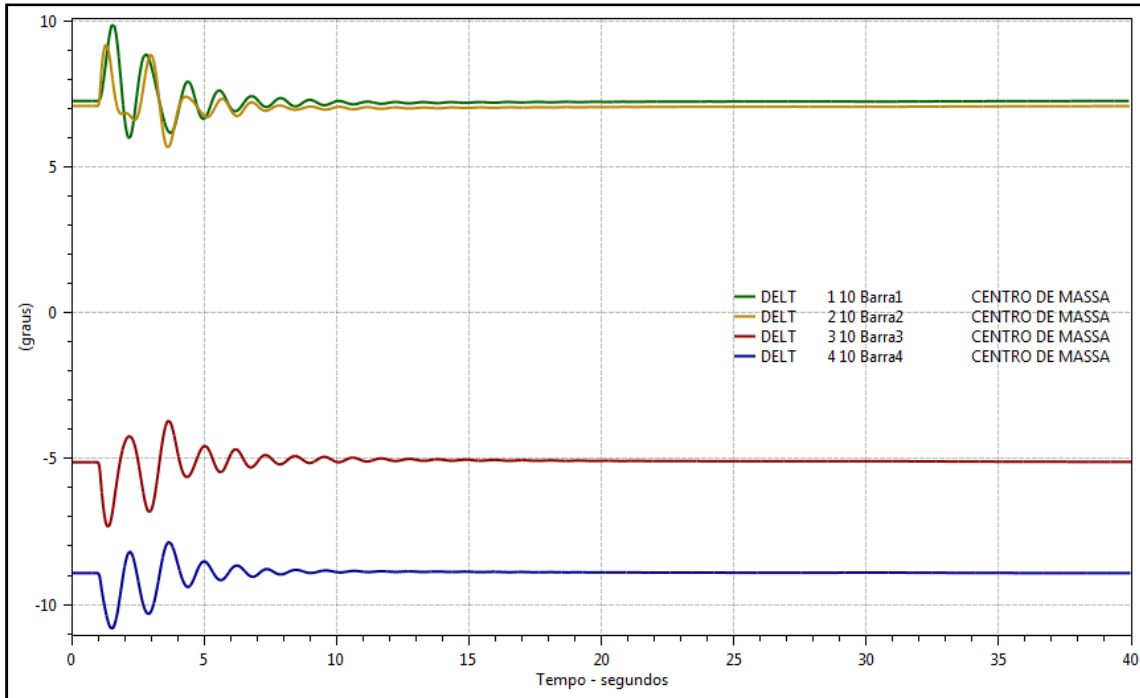
**Figura 4.84 - Comportamento dos quatro ângulos das máquinas síncronas frente a aplicação de um curto-circuito trifásico na barra 8 do sistema**

A figura 4.85 mostra o caso com as mesmas modificações nos parâmetros das malhas de controle de potência ativa e reativa e também a inserção dos controladores *POD* na malha de potência ativa ( $V_{qr}$ ) nos conversores do lado do rotor dos quatro parques eólicos. Percebe-se uma boa melhora no nível de amortecimento das oscilações eletromecânicas do sistema quando é inserido o controlador *POD* na malha de potência ativa ( $V_{qr}$ ) dos aerogeradores do tipo *DFIG*.

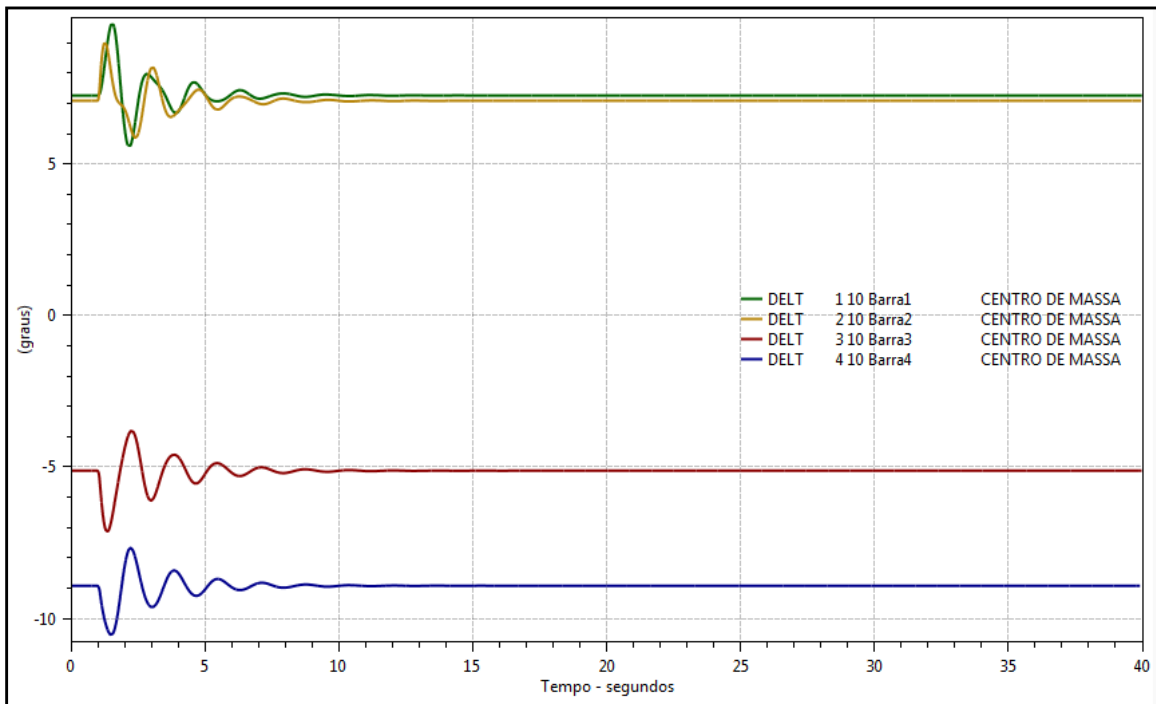
Dando continuidade as análises, a figura 4.86 mostra o caso onde foram realizadas as mesmas modificações nas malhas de controle de potência ativa e reativa e também foi inserido o controlador *POD* na malha de potência reativa ( $V_{dr}$ ) nos conversores do lado do rotor dos quatro parques eólicos. A inserção do *POD* na malha



de potência reativa ( $V_{dr}$ ) também contribuiu na melhora do amortecimento das oscilações eletromecânicas. Para este caso houve uma leve redução na amplitude do primeiro *swing* das máquinas.



**Figura 4.85 - Comportamento dos quatro ângulos das máquinas com *POD* instalado na malha de potência ativa ( $V_{qr}$ ) + parâmetros da malha modificada**



**Figura 4.86 - Comportamento dos quatro ângulos das máquinas com *POD* instalado na malha de potência reativa ( $V_{dr}$ ) + parâmetros da malha modificada**

• **CÁLCULO DO AMORTECIMENTO PARA O CASO DE CURTO-CIRCUITO TRIFÁSICO NA BARRA 8**

Será calculado o amortecimento ( $\zeta$ ) para a simulação do curto-circuito trifásico na barra 8. Vale destacar que serão calculados os amortecimentos para a máquina síncrona 1 separadamente para cada uma das três curvas mostradas nas figuras 4.84, 4.85 e 4.86. O objetivo é verificar se com a presença dos controladores *POD* inseridos no conversor do lado do rotor do aerogerador *DFIG*, o nível de amortecimento das oscilações é aumentado ou não.

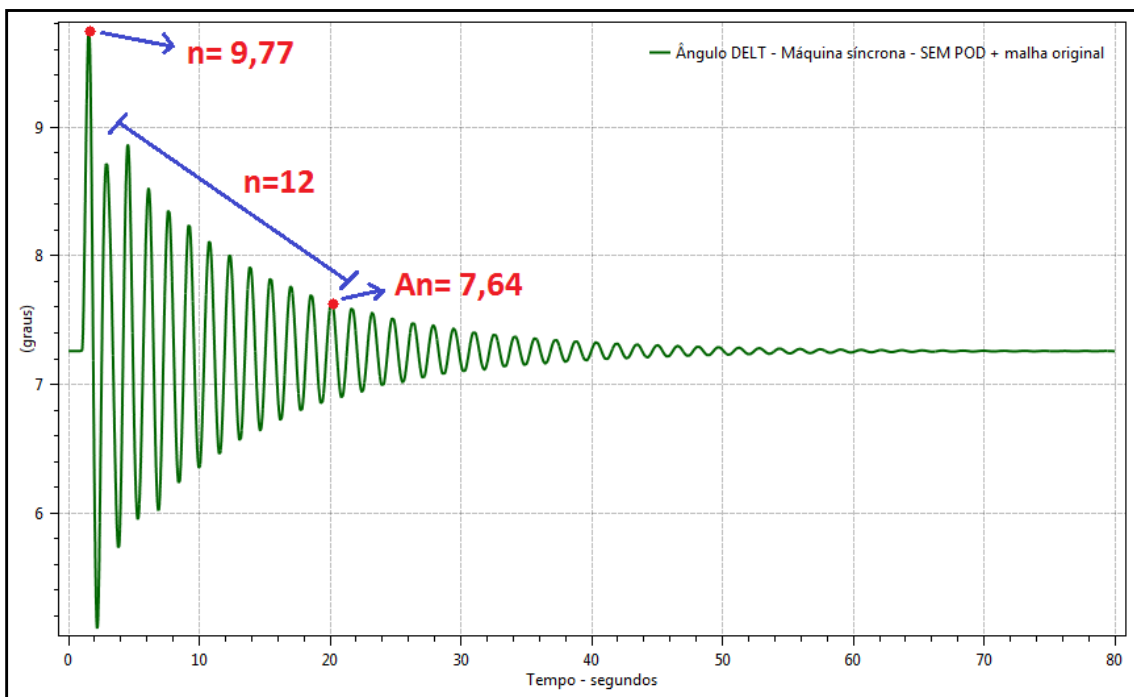


Figura 4.87 - Cálculo do amortecimento (caso: sem POD + malha original)

$$\delta = \frac{1}{n} \ln \left( \frac{A}{A_n} \right) \rightarrow \frac{1}{12} \ln \left( \frac{9,77}{7,64} \right) = 0,020493 \quad (4.24)$$

$$\zeta_{(\%)} = \frac{1}{\sqrt{1 + \left( \frac{2\pi}{\delta} \right)^2}} \rightarrow \frac{1}{\sqrt{1 + \left( \frac{2\pi}{0,020493} \right)^2}} \rightarrow \zeta_{(\%)} = \mathbf{0,3263} \quad (4.25)$$

A figura 4.87 mostra o caso do ângulo DELT da maquina síncrona 1 frente ao curto-circuito trifásico na barra 8 sem o controlador *POD* e com os parâmetros originais das malhas. Para este caso o amortecimento encontrado foi de  $\zeta (\%) = 0,3263$ , conforme mostra a expressão 4.25.

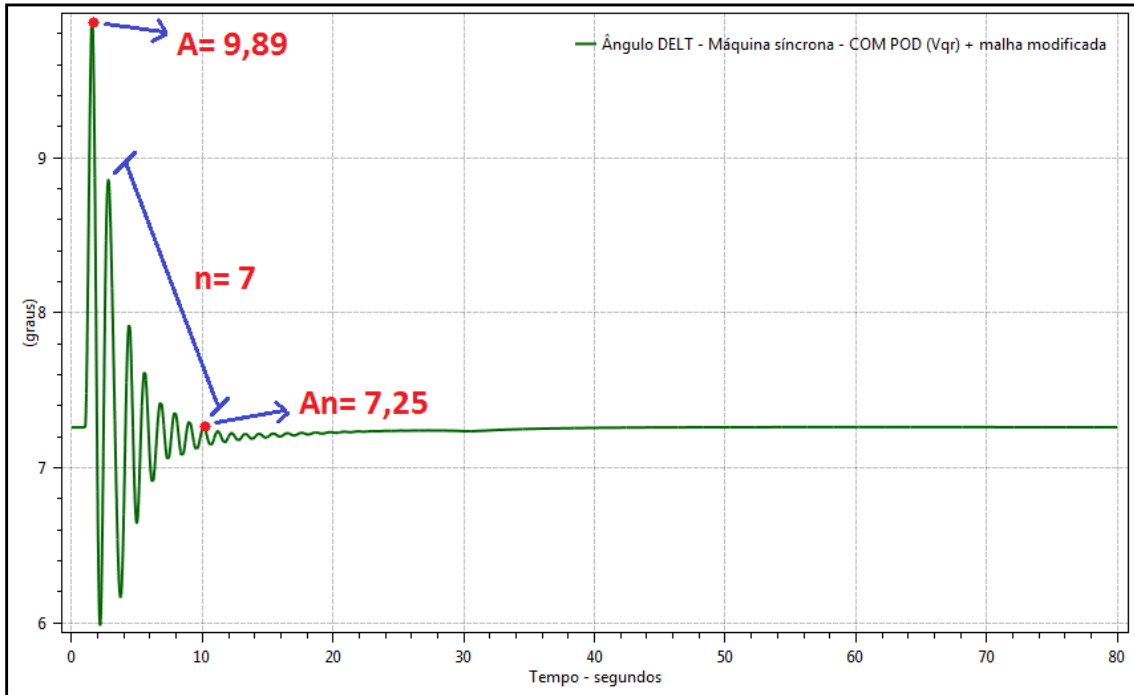


Figura 4.88 - Cálculo do amortecimento (caso: com *POD* em *Vqr* + malha modificada)

$$\delta = \frac{1}{n} \ln \left( \frac{A}{A_n} \right) \rightarrow \frac{1}{7} \ln \left( \frac{9,89}{7,25} \right) = 0,04436 \quad (4.26)$$

$$\zeta_{(\%)} = \frac{1}{\sqrt{1 + \left( \frac{2\pi}{\delta} \right)^2}} \rightarrow \frac{1}{\sqrt{1 + \left( \frac{2\pi}{0,04436} \right)^2}} \rightarrow \zeta_{(\%)} = \mathbf{0,7063} \quad (4.27)$$

A figura 4.88 mostra o caso do ângulo DELT da maquina síncrona 1 frente ao curto-circuito trifásico na barra 8 com a presença do controlador *POD* na malha de potência ativa (*Vqr*) e com os parâmetros modificados das malhas de controle. Para este caso percebe-se que houve um aumento no amortecimento,  $\zeta (\%) = 0,7063$ , conforme mostra a expressão 4.27.

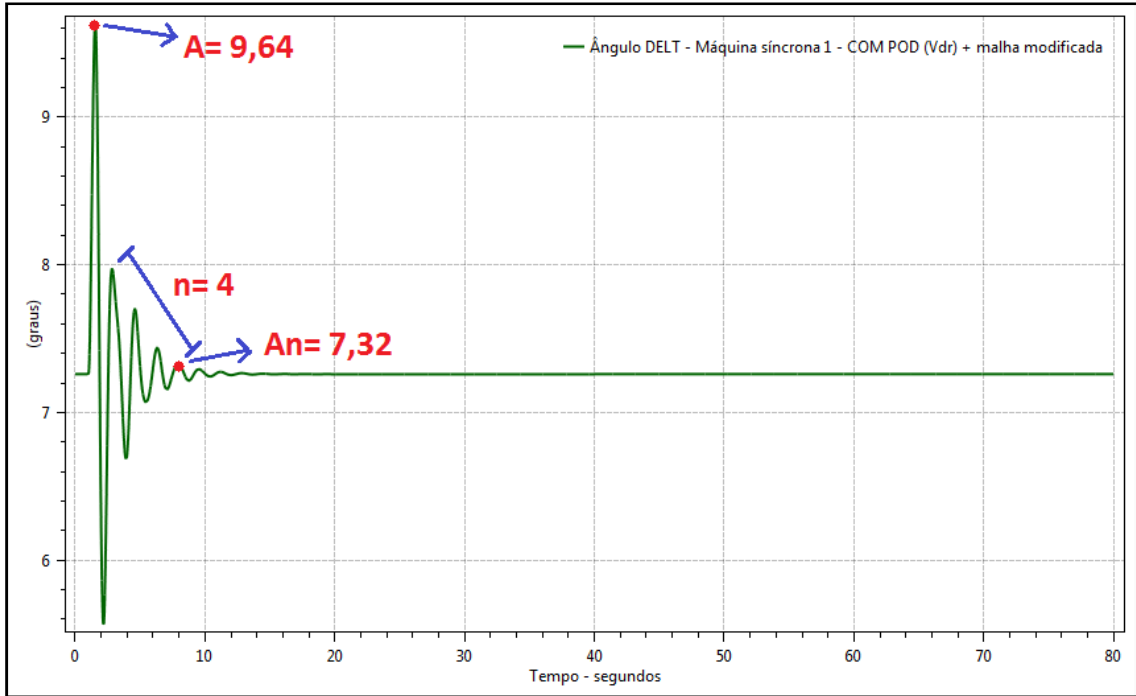


Figura 4.89 - Cálculo do amortecimento (caso: com *POD* em Vdr + malha modificada)

$$\delta = \frac{1}{n} \ln \left( \frac{A}{A_n} \right) \rightarrow \frac{1}{4} \ln \left( \frac{9,64}{7,32} \right) = 0,06882 \quad (4.28)$$

$$\zeta_{(\%)} = \frac{1}{\sqrt{1 + \left( \frac{2\pi}{\delta} \right)^2}} \rightarrow \frac{1}{\sqrt{1 + \left( \frac{2\pi}{0,06882} \right)^2}} \rightarrow \zeta_{(\%)} = 1,0959 \quad (4.29)$$

A figura 4.89 mostra o terceiro caso do ângulo DELT da máquina síncrona 1 com o controlador *POD* instalado na malha de potência reativa (Vdr) e com os parâmetros modificados das malhas de controle. Para este caso o amortecimento encontrado foi de  $\zeta$  (%) = 1,0959, conforme mostra a expressão 4.29. Com isso, percebe-se que houve um maior amortecimento para o caso do *POD* inserido na malha de potência reativa (Vdr) do conversor do lado do rotor do aerogerador *DFIG*.

### 4.2.2.4-) AUMENTO DE CARGA EM UMA BARRA DO SISTEMA

Por fim, foi realizado um aumento de carga em uma barra do sistema duas áreas [19]. Houve um aumento de 4,69 MW de carga na barra 7 do sistema, como mostra em destaque a figura 4.90. Este tipo de evento pode ser considerado de pequena perturbação ao sistema, pois em média cada uma das máquinas precisará fornecer mais 1,17 MW aproximadamente para suprir essa demanda.

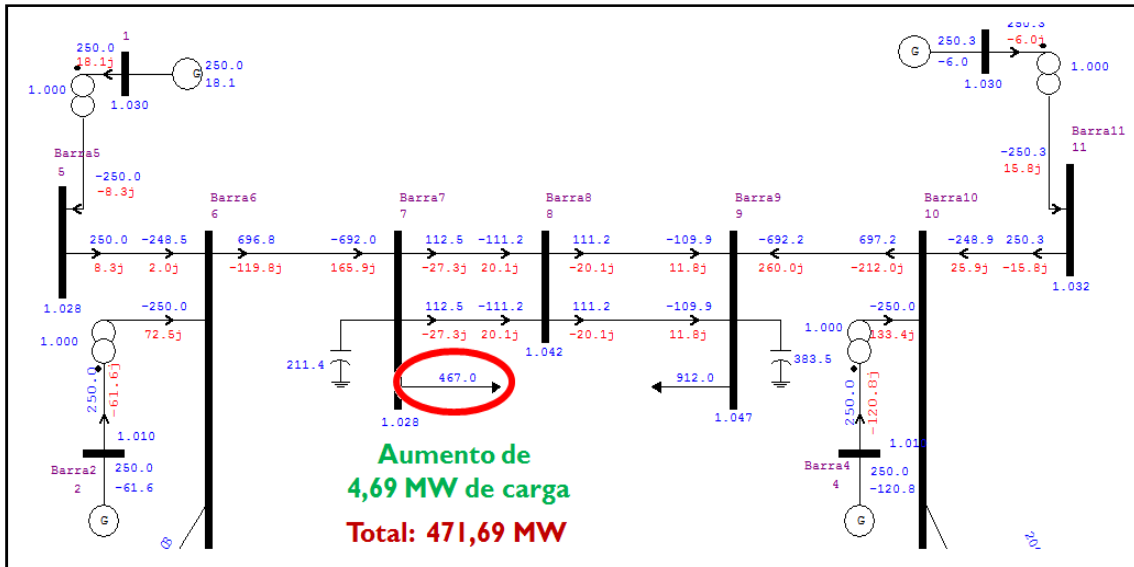


Figura 4.90 - Aumento de carga na seguinte barra em destaque

A figura 4.91 mostra o instante em que houve o aumento de carga na barra 7 do sistema. Este evento foi simulado no ANATEM através do comando MDLD (modificação do módulo da carga, mantendo o fator de potência ).

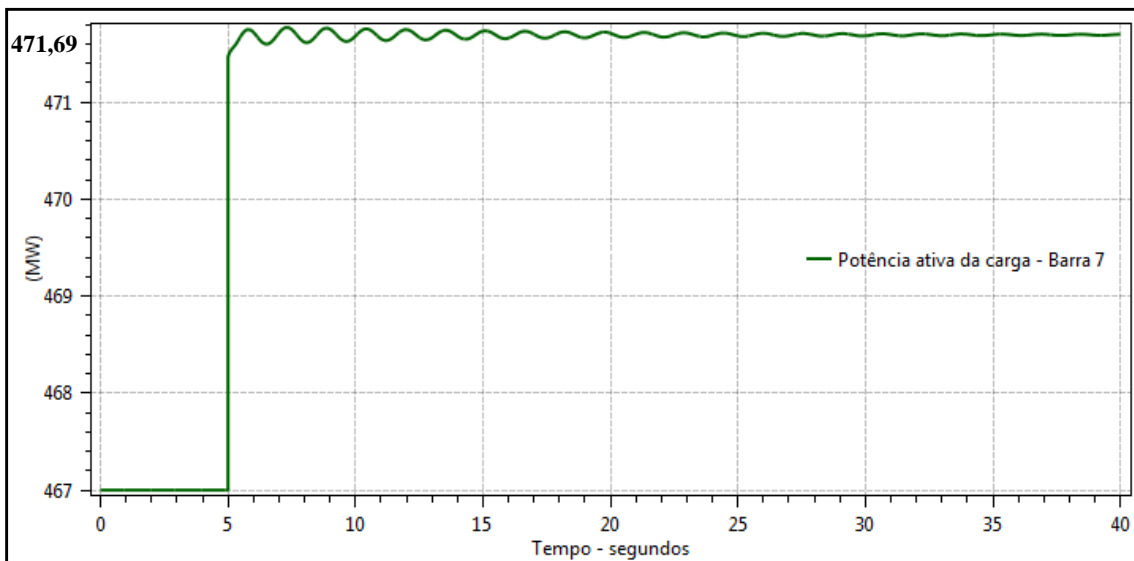
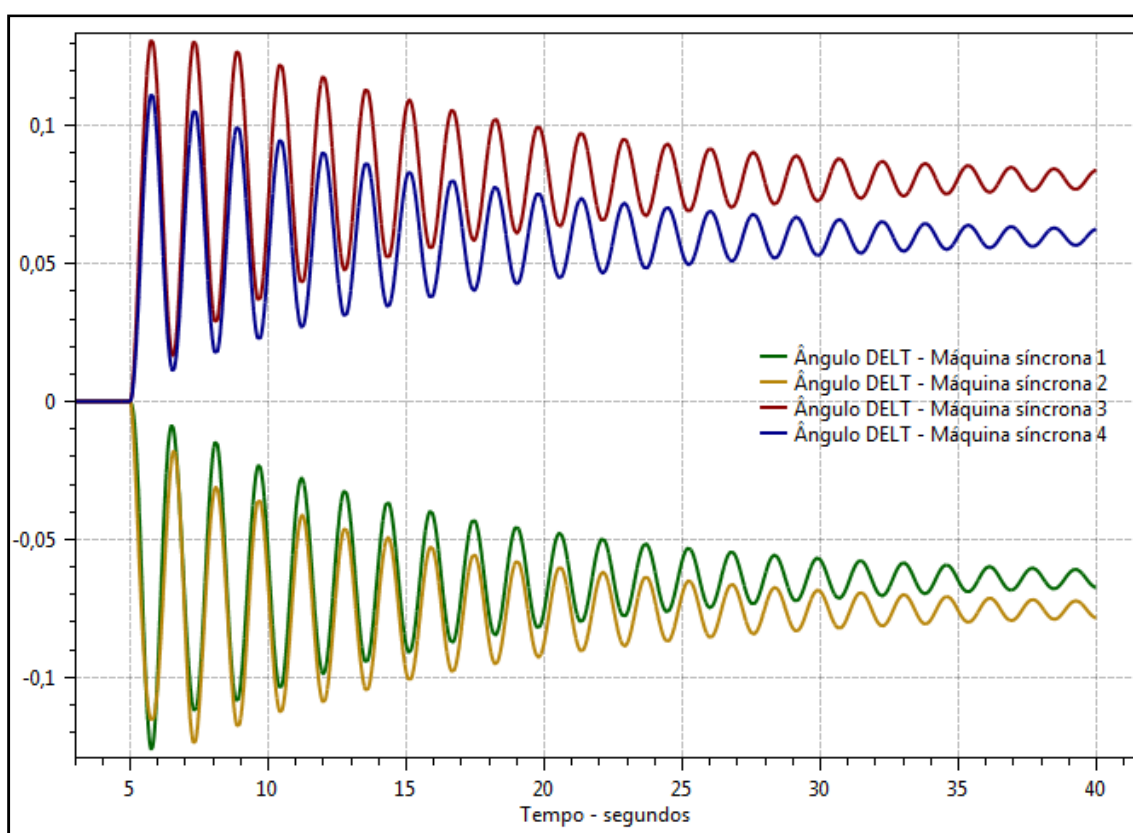


Figura 4.91 - Momento em que houve o aumento de carga na barra 7 do sistema

Pela figura 4.92 podemos ver as oscilações dos ângulos dos rotores das máquinas síncronas frente ao aumento de carga na barra 7 do sistema. Percebe-se que existem oscilações eletromecânicas de baixa frequência pouco amortecidas nos ângulos das quatro máquinas do sistema. Dessa forma, seria interessante projetarmos um controlador via *POD* para ser inserido na malha de potência ativa ou reativa do conversor do lado do rotor do *DFIG*, visando buscar uma melhora no nível de amortecimento dessas oscilações. Vale ressaltar que estamos utilizando em todas as simulações o programa *PLOTCEPEL*, com isso as quatro curvas da figura 4.92 possuem uma mesma escala vertical chamada de múltiplos eixos.



**Figura 4.92 - Comportamento dos quatro ângulos das máquinas síncronas frente ao aumento de carga na barra 7 do sistema**

A figura 4.93 mostra o caso com as mesmas modificações nos parâmetros das malhas de controle de potência ativa e reativa e também a inserção dos controladores *POD* na malha de potência ativa ( $V_{qr}$ ) nos conversores do lado do rotor dos quatro parques eólicos. Nota-se uma melhora no amortecimento das oscilações eletromecânicas do sistema quando é inserido o controlador *POD* na malha de potência ativa ( $V_{qr}$ ) dos aerogeradores do tipo *DFIG*.

A figura 4.94 mostra o caso onde foram realizadas as mesmas modificações nas malhas de controle de potência ativa e reativa e também foi inserido o controlador *POD* na malha de potência reativa ( $V_{dr}$ ) nos conversores do lado do rotor dos quatro parques eólicos. A inserção do *POD* na malha de potência reativa ( $V_{dr}$ ) também contribuiu na melhora do amortecimento das oscilações eletromecânicas.

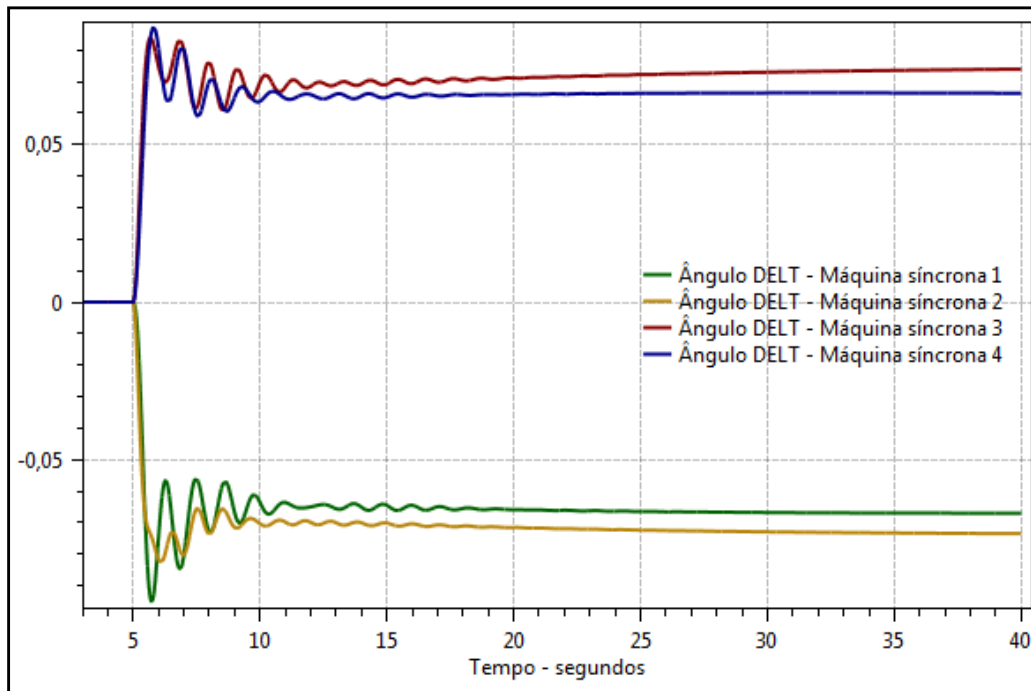


Figura 4.93 - Comportamento dos quatro ângulos das máquinas com *POD* instalado na malha de potência ativa ( $V_{qr}$ ) + parâmetros da malha modificada

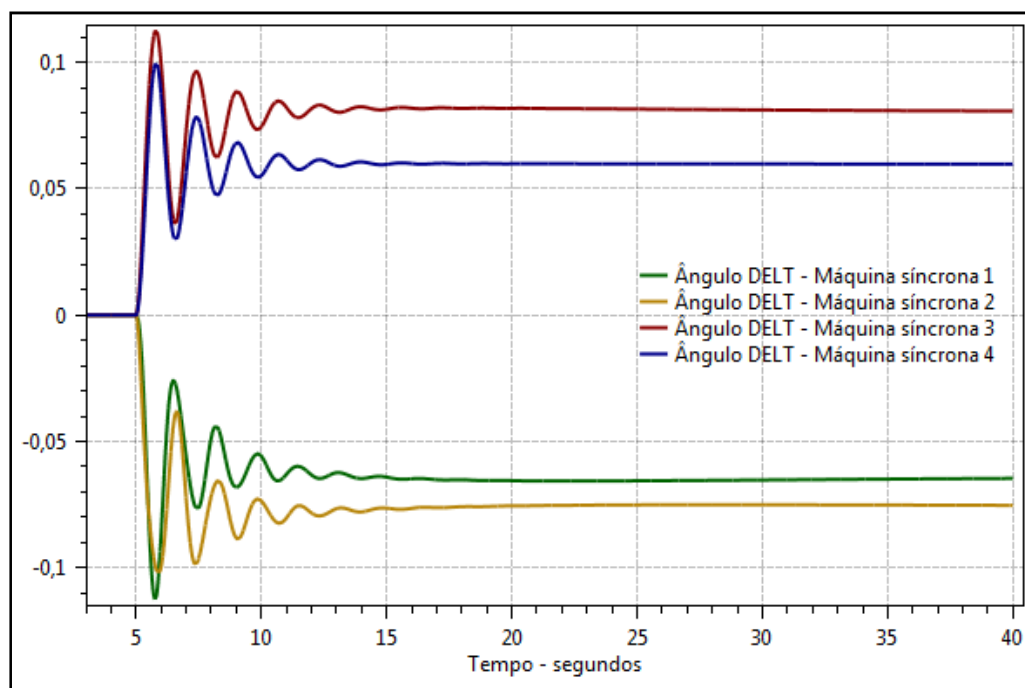


Figura 4.94 - Comportamento dos quatro ângulos das máquinas com *POD* instalado na malha de potência reativa ( $V_{dr}$ ) + parâmetros da malha modificada

### 4.3-) SISTEMA TESTE 3 - USINAS EÓLICAS DO NORDESTE (SIN)

Por fim, vamos concluir os diversos testes realizados nesta dissertação com o intuito de verificar se com a inserção de um controlador suplementar *POD* (*Power Oscillation Damping*) no conversor do lado do rotor (na malha de potência ativa ou reativa) das unidades Eólicas do tipo *DFIG*, conseguiremos melhorar o nível de amortecimento das oscilações eletromecânicas de baixa frequência nos ângulos dos rotores das máquinas síncronas do sistema. Serão realizadas simulações reais com as usinas eólicas do Nordeste do Sistema Interligado Nacional (SIN). A figura 4.95 mostra uma parte da grande concentração de Parques Eólicos no litoral do Brasil, principalmente no Ceará e no Rio Grande do Norte. Foi utilizada como caso base para as simulações a base de dados do ONS, referente a fevereiro de 2016.

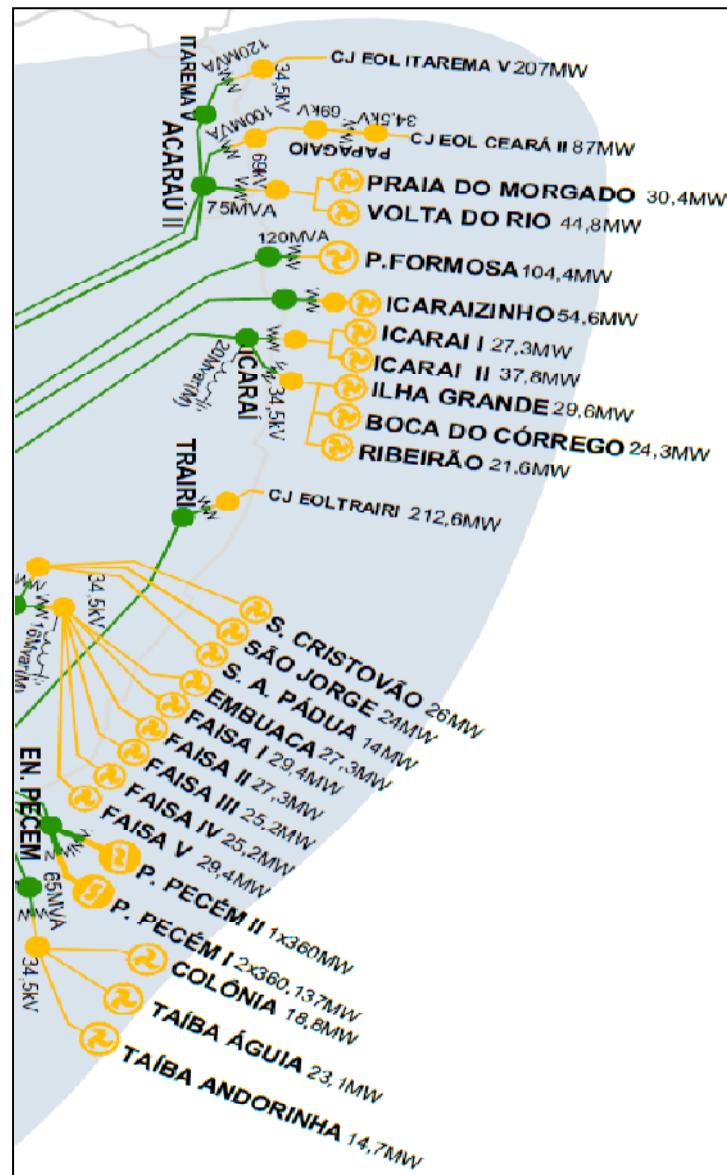


Figura 4.95 - Concentração de Parques Eólicos na região Nordeste do Brasil



De acordo com a base de dados fornecida pelo ONS, existem nove diferentes fabricantes de Geradores Eólicos, sendo os parques eólicos presentes no Nordeste modelados através de três comandos possíveis no ANATEM: *DFNT* (associação de geração a modelo de fonte shunt controlada), *DDFM* (associação de máquina de indução com dupla alimentação aos modelos correspondentes) e *DLDN* (associação de carga dinâmica ao seu modelo). Vale lembrar que para todas as simulações desta dissertação, o modelo do aerogerador *DFIG* que está sendo utilizado no ANATEM é o *DDFM*. Porém, a maioria dos parques eólicos do Nordeste está sendo modelado através do comando *DFNT*, com isso faz-se necessário alterar os modelos originais das plantas de geração eólicas existentes na base de dados de Estabilidade/Transitórios Eletromecânicos do ONS, substituindo-os pelo modelo *DDFM* que vem sendo utilizado nesta dissertação. Vale destacar que foi ajustada a quantidade de máquinas do tipo *DFIG* no ANATEM e também os despachos de cada parque eólico no ANAREDE. Para o caso base utilizado nas simulações a seguir, a geração eólica dos parques no Nordeste representa um despacho de aproximadamente 3.389 MW.

Devido ao tamanho e complexidade para simulação do SIN através do programa ANATEM, para este sistema serão simulados apenas situações com e sem os controladores *POD* inseridos nas malhas de controle, para os seguintes eventos: o primeiro será a abertura das linhas de transmissão da interligação Norte/Sudeste e de mais duas linhas da UHE de Serra da Mesa para SE Samambaia, o segundo caso será um aumento de carga em diversas barras do sistema. Para este sistema não serão analisados os ajustes nos parâmetros das malhas de controle do canal de potência ativa e reativa nos conversores do lado do rotor do aerogerador *DFIG*, devido à dimensão do sistema e a grande demora para a simulação dos casos. O intuito dessas simulações é verificar se com a inserção de um sinal adicional via controlador *POD* (*Power Oscillation Damping*) no conversor do lado do rotor (na malha de potência ativa ou reativa) dos aerogeradores do tipo *DFIG*, conseguiremos melhorar o nível de amortecimento das oscilações eletromecânicas de baixa frequência nos ângulos dos rotores das máquinas síncronas do sistema. Vale destacar que como as máquinas se encontram eletricamente distantes uma das outras será considerado um atraso de 40 milissegundos para o envio do sinal das velocidades angulares das máquinas síncronas (*WMAQ*) para a entrada do controlador *POD*, através do comando *DLOC* (localização remota de sinais para CDU) no ANATEM.

### 4.3.1-) ABERTURA DAS LINHAS DE TRANSMISSÃO: INTERLIGAÇÃO NORTE/SUDESTE + DUAS LT'S DE SERRA DA MESA P/ SAMAMBAIA

A primeira simulação dinâmica que será realizada com as eólicas do Nordeste do SIN será a abertura das linhas de transmissão da interligação Norte / Sudeste e mais a abertura de duas linhas da UHE Serra da Mesa para SE Samambaia, conforme mostra em destaque na figura 4.96. Pode-se dizer que esses eventos são considerados de grande perturbação ao sistema, pois haverá uma perda da interligação Norte / Sudeste com fluxo de 576,17 MW e mais uma perda de 892,18 MW de transmissão das duas LT's que ligam a UHE Serra da Mesa para SE Samambaia. Dessa forma, surgiram variações nos ângulos dos rotores das máquinas síncronas do sistema e nos fluxos de potência das linhas de transmissão, por exemplo. A figura 4.97 mostra os comandos utilizados e a sequência de eventos para a simulação no ANATEM.

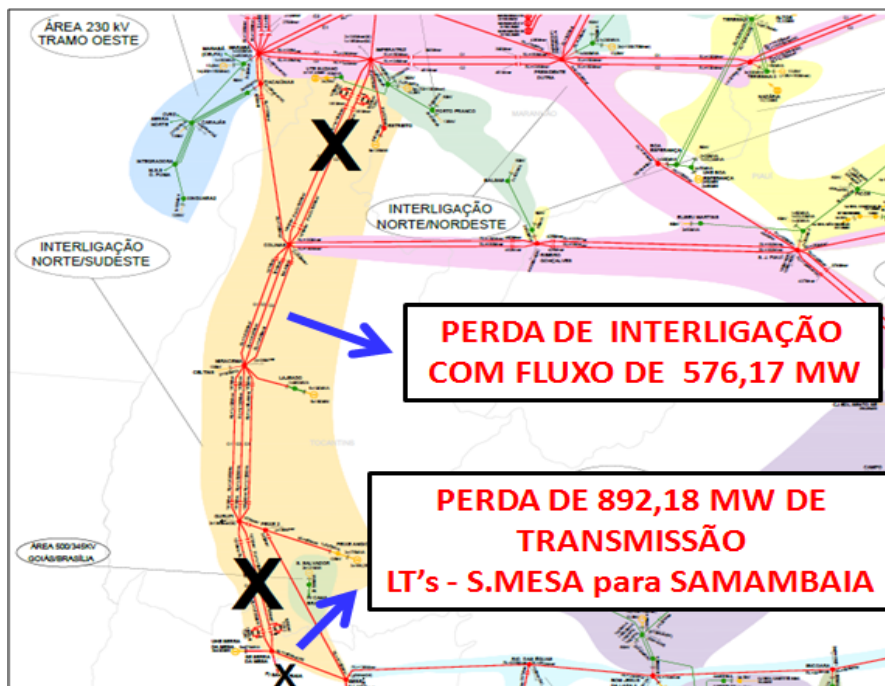


Figura 4.96 - Destaque das linhas de transmissão que serão abertas para simulação do caso

```
( DADOS DE EVENTOS
(
=====
DEVT IMPR
(Tp) ( Tempo) ( El ) ( Pa)Nc( Ex)
(MDSH 0.100 5590
(MDSH 0.200 5590
ABCI 0.2 7591 7302 1
ABCI 0.2 7593 7304 1
ABCI 0.2 7101 7236 1
ABCI 0.2 7103 7237 1
ABCI 0.2 235 92 1
ABCI 0.2 235 93 1
(
999999
```

Figura 4.97 - Sequência de eventos simulados no ANATEM

A figura 4.98 mostra o instante em que as duas linhas de transmissão da interligação Norte-Sudeste são abertas. Podemos ver pela figura que uma das linhas transfere 281,61 MW e a outra 294,56 MW, após a abertura das LT's seus valores caem para 0 MW. Dessa forma, haverá uma perda total de transmissão no valor de 576,17 MW. Este evento foi simulado no ANATEM através do comando ABCI.

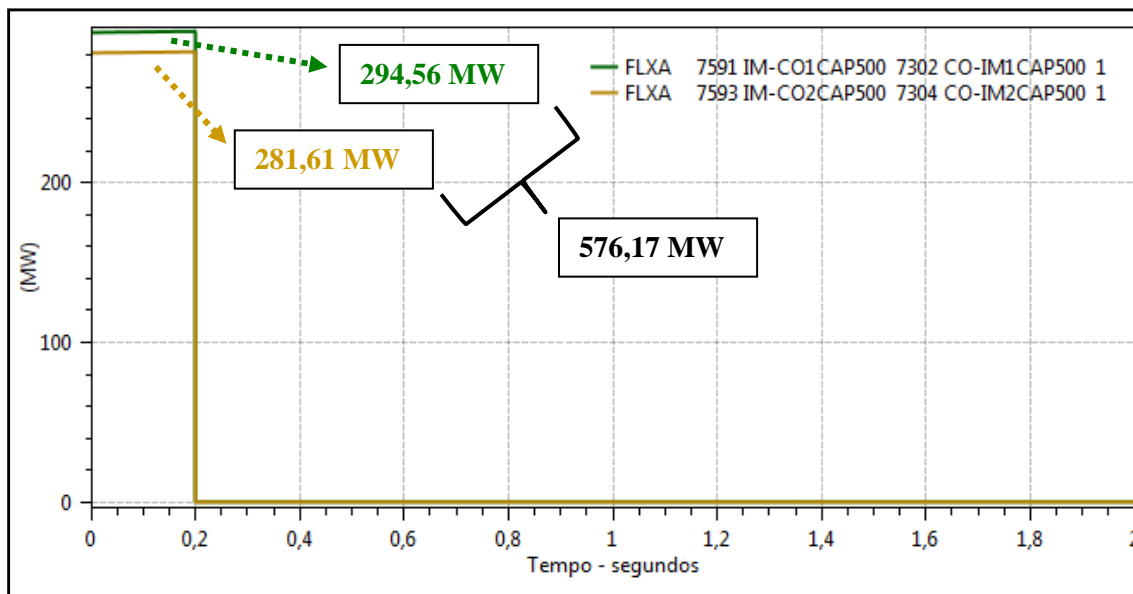


Figura 4.98 - Fluxo de potência nas duas LT's da interligação Norte / Sudeste

Pela figura 4.99 podemos verificar o instante em que as duas linhas de transmissão da UHE Serra da Mesa para SE Samambaia são abertas. Pela figura é possível ver que uma das linhas transfere 414,09 MW e a outra 478,09 MW. Sendo assim, haverá uma perda de transmissão no valor de 892,18 MW.

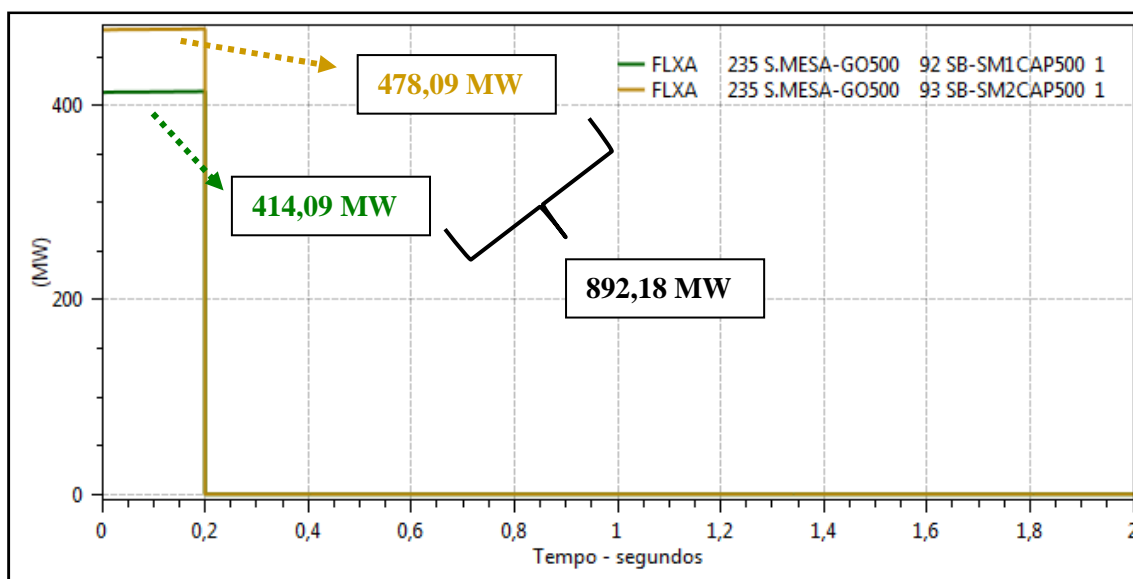


Figura 4.99 - Fluxo de potência nas duas LT's da UH E Serra da Mesa para SE Samambaia

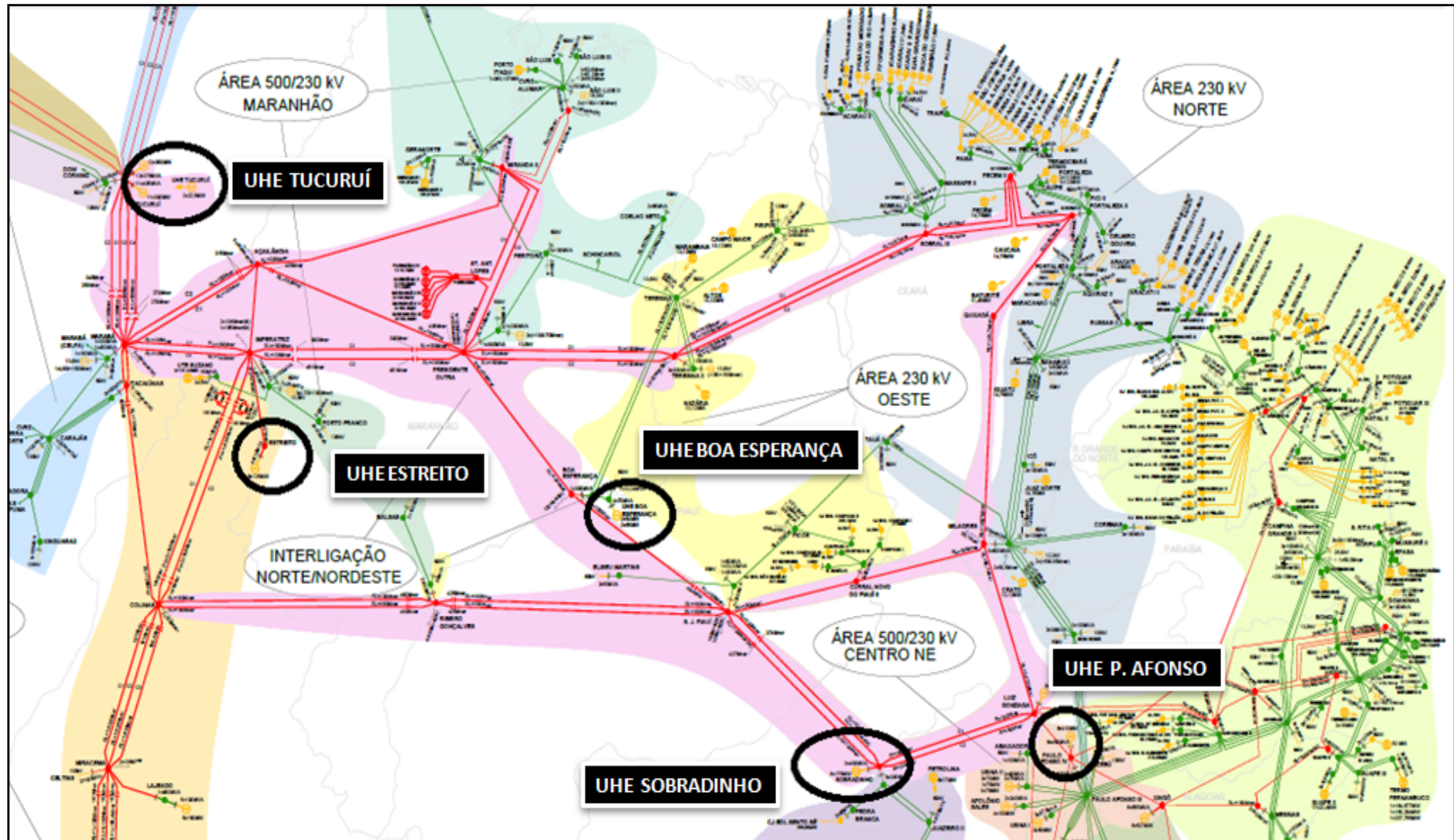


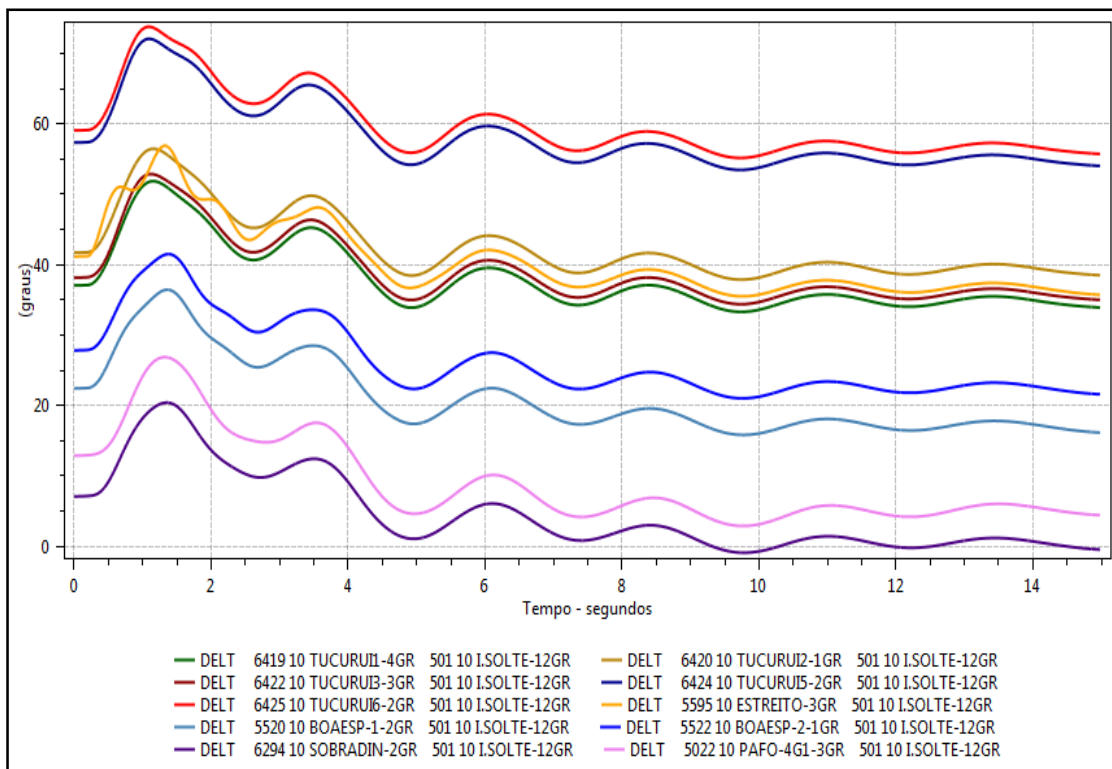
Figura 4.100 - Em destaque as cinco usinas hidrelétricas que foram seleccionadas para fornecerem os sinais de entrada para os controladores POD

Foram escolhidas de forma aleatória cinco usinas hidrelétricas localizadas próximas da região Nordeste, para que as velocidades angulares ( $WMAQ$ ) dessas máquinas sejam as variáveis de entrada dos controladores  $POD$  que serão inseridos nos aerogeradores  $DFIG$ , conforme mostra a figura 4.100. A tabela 4.7 mostra as usinas escolhidas com seus respectivos despachos. Vale destacar que para as simulações os  $PSS$  das cinco usinas hidrelétricas foram desligados, pois o objetivo é avaliar se com a inserção de controladores  $POD$  nos geradores eólicos do tipo  $DFIG$ , conseguiremos amortecer as oscilações eletromecânicas de baixa frequência nos ângulos dos rotores das máquinas síncronas.

**Tabela 4.7 - Número das barras das usinas hidrelétricas com as respectivos despachos**

<b><i>N° DA BARRA</i></b>	<b><i>USINA HIDRELÉTRICA</i></b>	<b><i>DESPACHO (ANAREDE)</i></b>
<b>5595</b>	<b>UHE ESTREITO</b>	<b>400 MW</b>
<b>6419,6420,6422, 6424,6425</b>	<b>UHE TUCURUÍ</b>	<b>4080 MW</b>
<b>5520</b>	<b>UHE BOA ESPERANÇA</b>	<b>96 MW</b>
<b>5022</b>	<b>UHE PAULO AFONSO</b>	<b>943 MW</b>
<b>6294</b>	<b>UHE SOBRADINHO</b>	<b>185 MW</b>
		<b>TOTAL = 5704 MW</b>

Pela figura 4.101 podemos ver as oscilações nos ângulos dos rotores das máquinas síncronas frente à abertura das linhas de transmissão da interligação Norte / Sudeste e mais a abertura de duas linhas da UHE Serra da Mesa para SE Samambaia. Pode-se perceber que existem oscilações eletromecânicas pouco amortecidas nos ângulos das máquinas síncronas das cinco usinas hidrelétricas escolhidas. Sendo assim, vamos projetarmos controladores  $POD$  para serem inseridos nas malhas de potência ativa ou reativa dos conversores do lado do rotor do  $DFIG$ , visando melhorar o nível de amortecimento dessas oscilações. Vale destacar que para este tipo de perturbação no sistema os valores dos ângulos dos rotores das máquinas síncronas no primeiro *swing* tendem a aumentar, pois como houve uma redução de potência elétrica no sistema, haverá um desbalanço entre as potências mecânicas e a elétrica nos eixos das máquinas, com isso as mesmas irão acelerar inicialmente (potência acelerante será positiva).



**Figura 4.101 - Comportamento dos ângulos das máquinas síncronas selecionadas frente a abertura das linhas de transmissão destacadas anteriormente**

As tabelas 4.8, 4.9, 4.10, 4.11 e 4.12 mostram o número das barras onde estão conectados os parques eólicos com seus respectivos despachos pelo ANAREDE para o caso base em estudo. As figuras 4.102, 4.103, 4.104, 4.105 e 4.106 mostram uma visão mais sistêmica dos sinais das velocidades angulares das máquinas síncronas das cinco usinas hidrelétricas escolhidas, que servirão de entrada para os controladores *POD* e depois suas saídas serão inseridas nos respectivos aerogeradores do tipo *DFIG*. Vale destacar que existem muitos parques eólicos que se encontram próximos um dos outros que estão modelados por equivalentes em uma mesma barra de geração do tipo PV no ANAREDE. Sendo assim, existem ao todo 52 parques eólicos equivalentes para as simulações das duas perturbações no sistema em estudo.

**Tabela 4.8 - Despacho dos parques eólicos que receberão a velocidade angular da UHE Estreito**

<b>1- UHE ESTREITO (5595) 400 MW (ANAREDE)</b>	#6042 - 16,4 MW
	#6266 - 54,4 MW
	#6244 - 68 MW
	#6043 - 19,4 MW
	#6278 - 8,1 MW
	#6030 - 54,1 MW



**Tabela 4.9 - Despacho dos parques eólicos que receberão a velocidade angular das máquinas da UHE Tucuruí**

<b>2- UHE TUCURUÍ</b> <b>(6419,6420,6422,6424,6425)</b> <b>4080 MW (ANAREDE)</b>	#6387 - 294,4 MW	#6308 - 123,9 MW
	#6229 - 90,0 MW	#6292 - 89,7 MW
	#6114 - 67,9 MW	#6227 - 100,8 MW
	#6209 - 167,7 MW	#5472 - 40,9 MW
	#6793 - 8,1 MW	#6382 - 117,3 MW
	#6637 - 90 MW	#5439 - 102,7 MW
	#6144 - 170,2 MW	#6037 - 60,9 MW
	#6370 - 94,8 MW	#6386 + #6150 - 160,4 MW
	#6145 - 90,2 MW	#6213 - 19,2 MW
	#6625 - 45,9 MW	#6214 - 62,2 MW
	#6379 - 167,7 MW	#6160 - 69,7 MW

**Tabela 4.10 - Despacho dos parques eólicos que receberão a velocidade angular das máquinas da UHE Boa Esperança**

<b>3- UHE BOA ESPERANÇA</b> <b>(5520) - 96 MW</b> <b>(ANAREDE)</b>	#6307 - 30 MW
	# 6309 - 30 MW
	#6678 - 31,2 MW
	#6038 - 31,7 MW
	#6031 - 29,5 MW
	#6277 - 6 MW

**Tabela 4.11 - Despacho dos parques eólicos que receberão a velocidade angular da máquina da UHE Paulo Afonso**

<b>4- UHE PAULO AFONSO</b> <b>(5022) - 943 MW</b> <b>(ANAREDE)</b>	#6279 - 63 MW	#6782 - 56,5 MW
	#6653 - 63,9 MW	#6135 - 57,6 MW
	#6195 - 90 MW	#6242 - 58 MW
	#5374 - 64 MW	#6036 - 26,6 MW
	#6781 - 56,5 MW	#6304 - 30 MW

**Tabela 4.12 - Despacho dos parques eólicos que receberão a velocidade angular da máquina da UHE Sobradinho**

<b>5-UHE SOBRADINHO</b> <b>(6294)- 185 MW</b> <b>(ANAREDE)</b>	#6777 - 39,1 MW
	#6768 - 37,8 MW
	#6276 - 36 MW
	#6310 - 32,9 MW
	#6035 - 25,2 MW
	#6215 - 17 MW
#5244 - 21,5 MW	

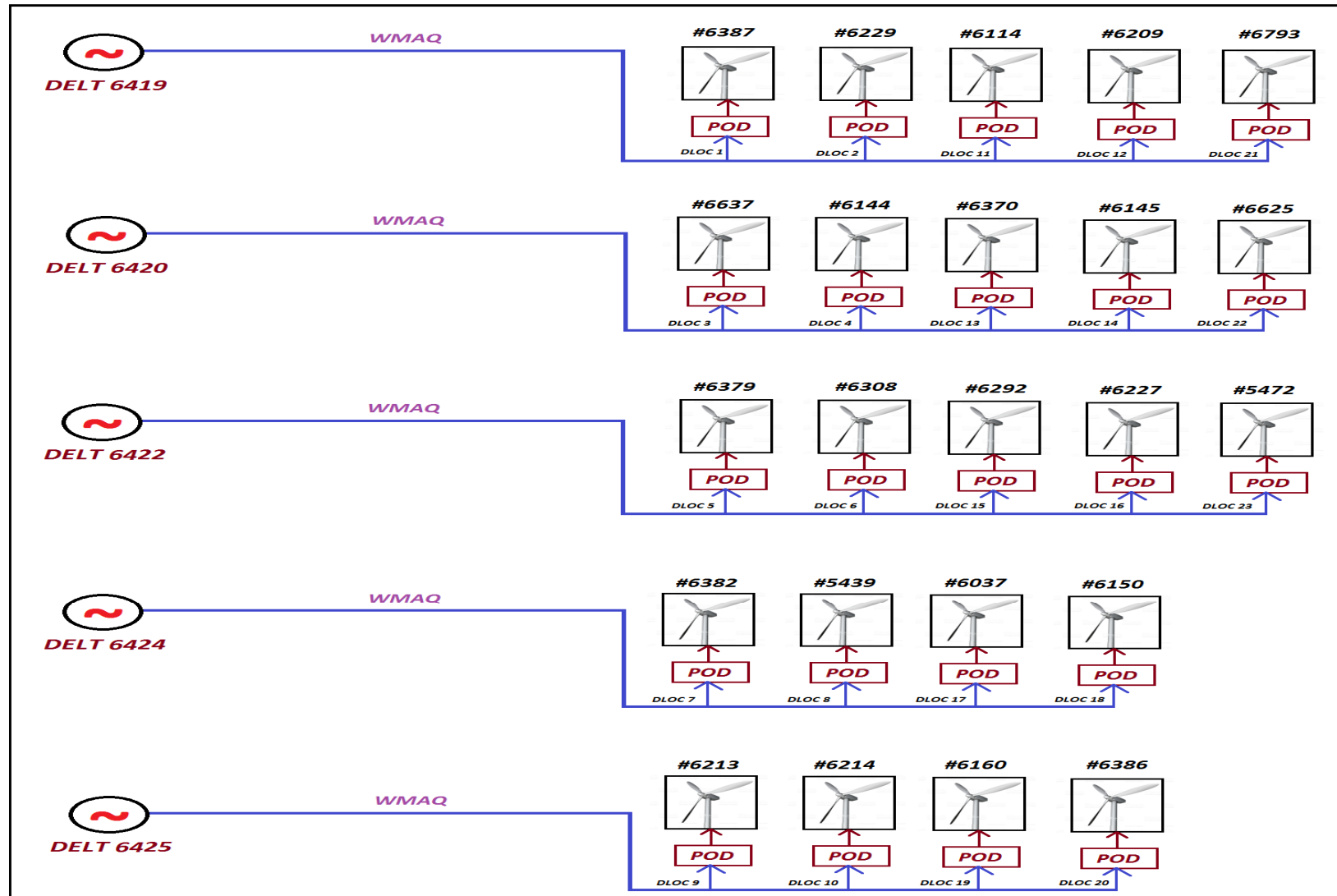


Figura 4.102 - Esquema com as respectivas velocidades angulares das máquinas da UHE TUCURUI a serem inseridos nos POD dos parques



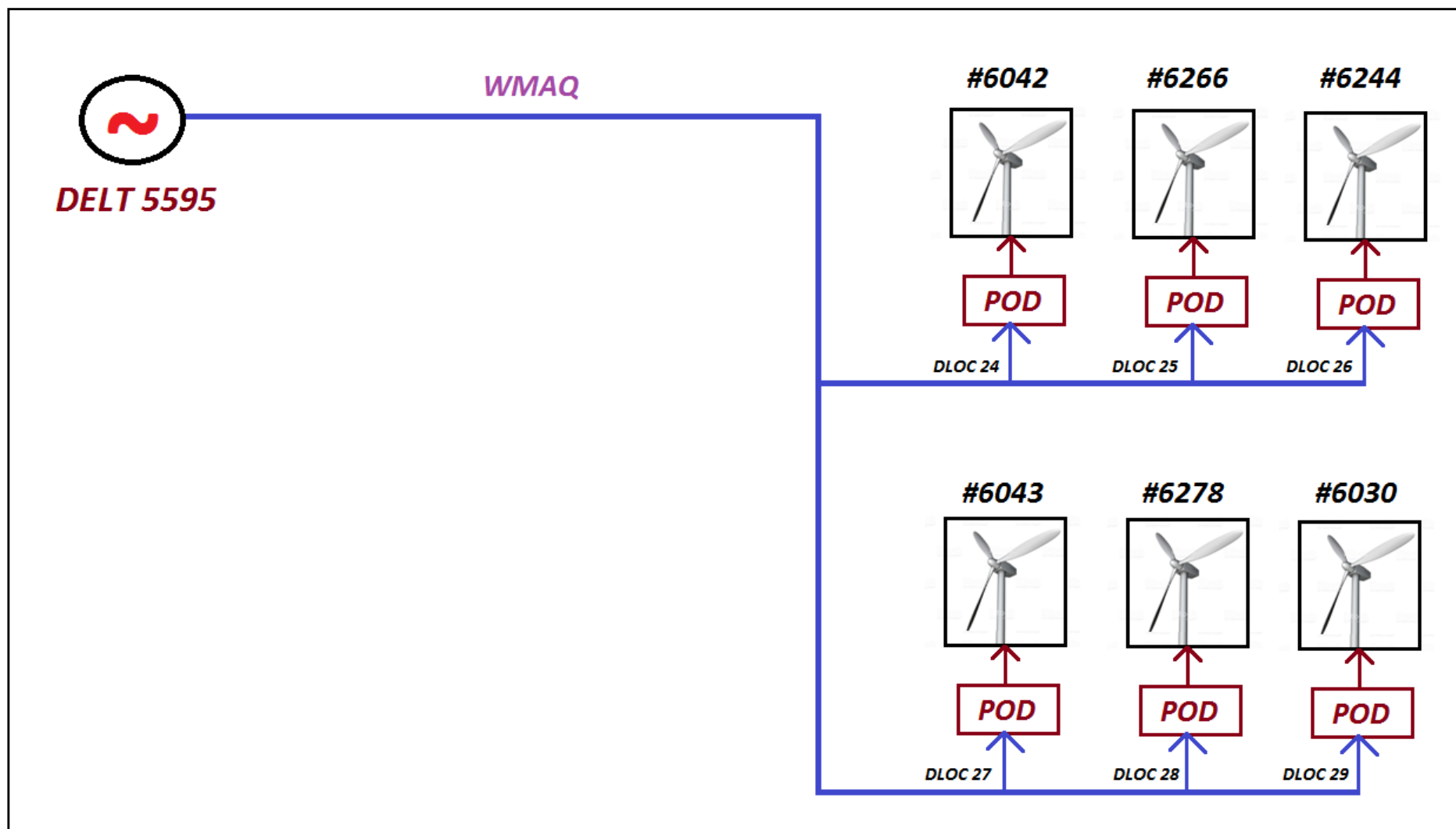


Figura 4.103 - Esquema com as respectivas velocidades angulares das máquinas da UHE ESTREITO a serem inseridos nos *POD* dos parques

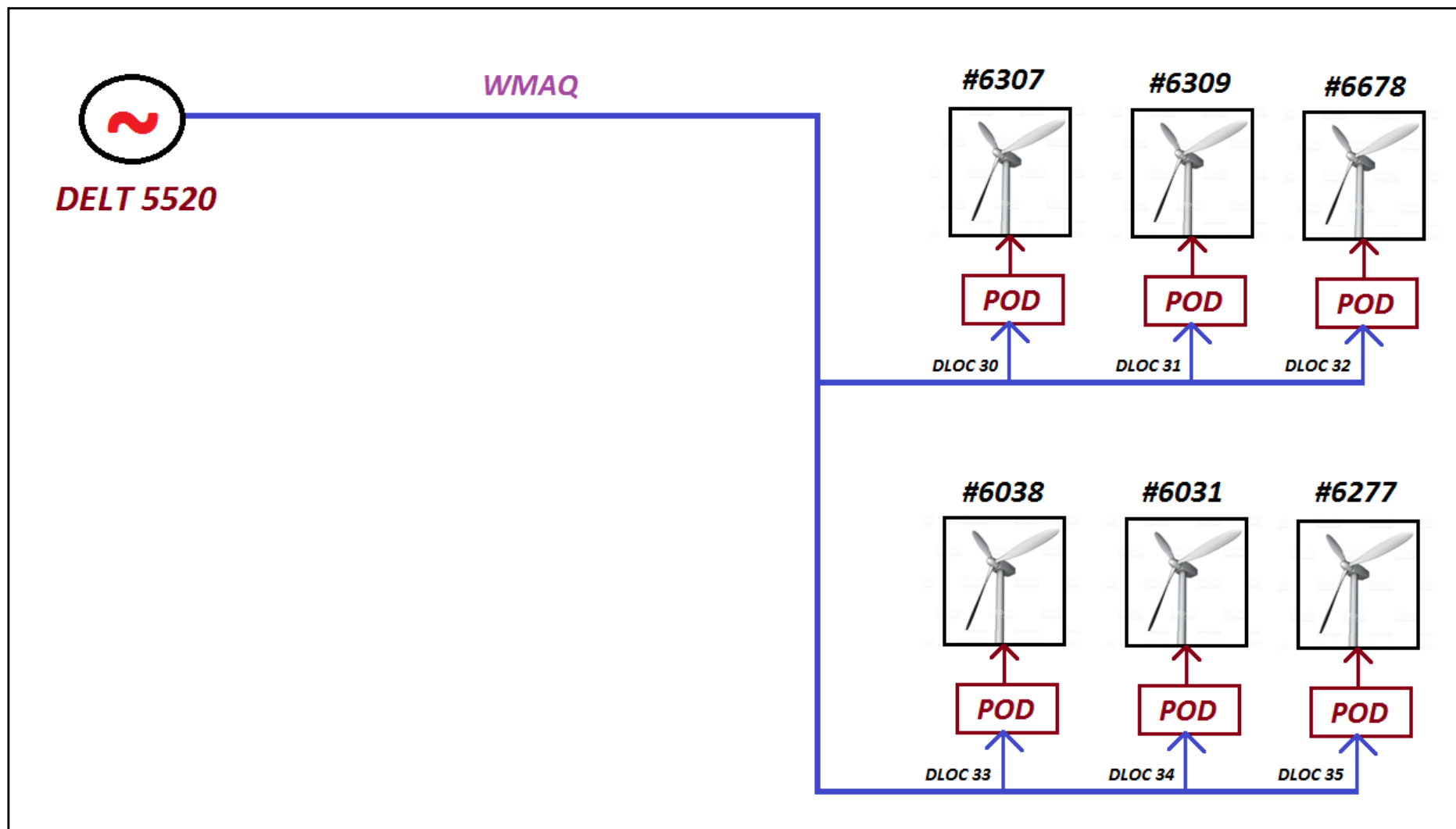


Figura 4.104 - Esquema com as respectivas velocidades angulares das máquinas da UHE BOA ESPERANÇA a serem inseridos nos *POD* dos parques eólicos

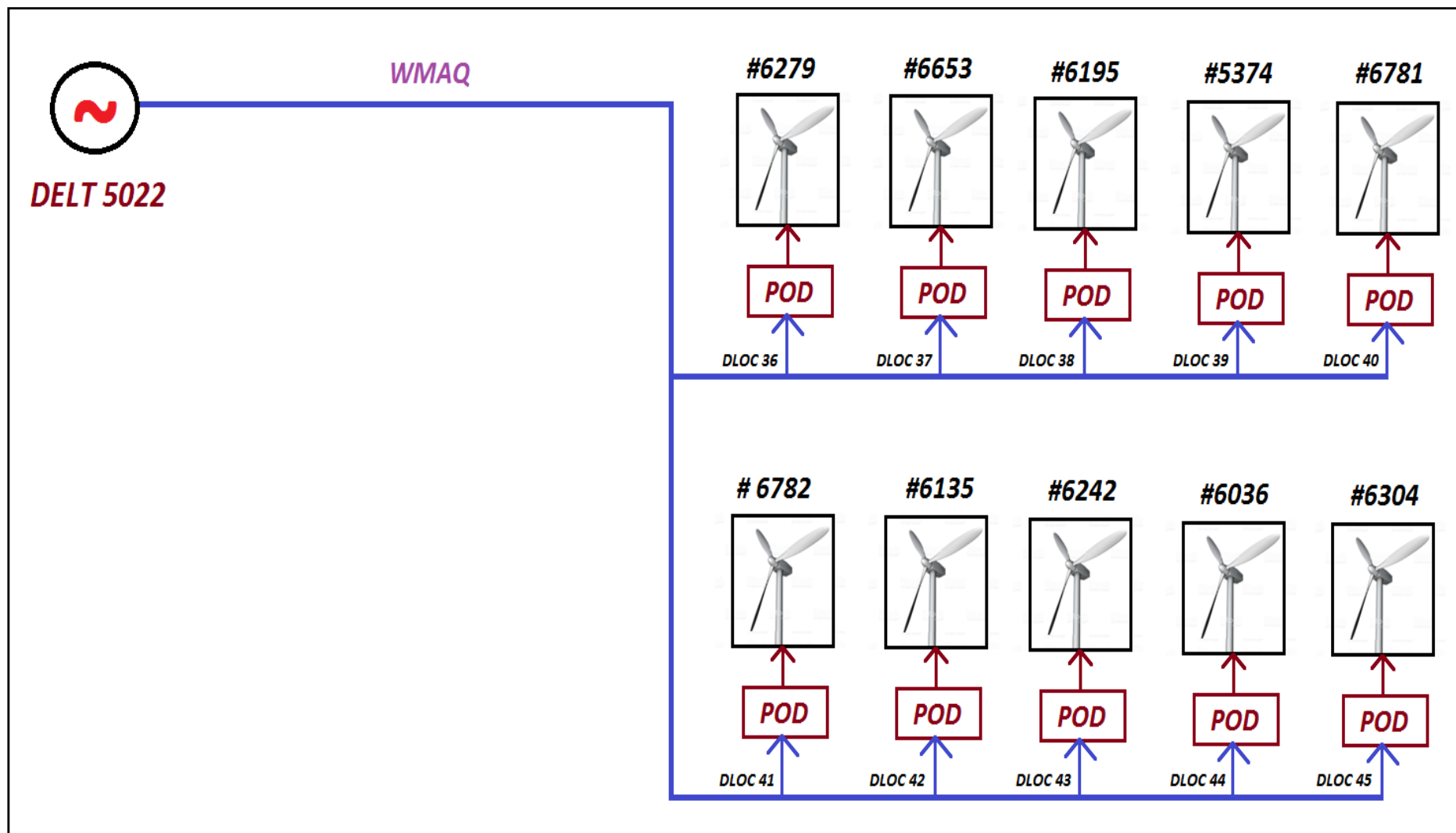


Figura 4.105 - Esquema com as respectivas velocidades das máquinas da UHE PAULO AFONSO a serem inseridos nos POD dos parques

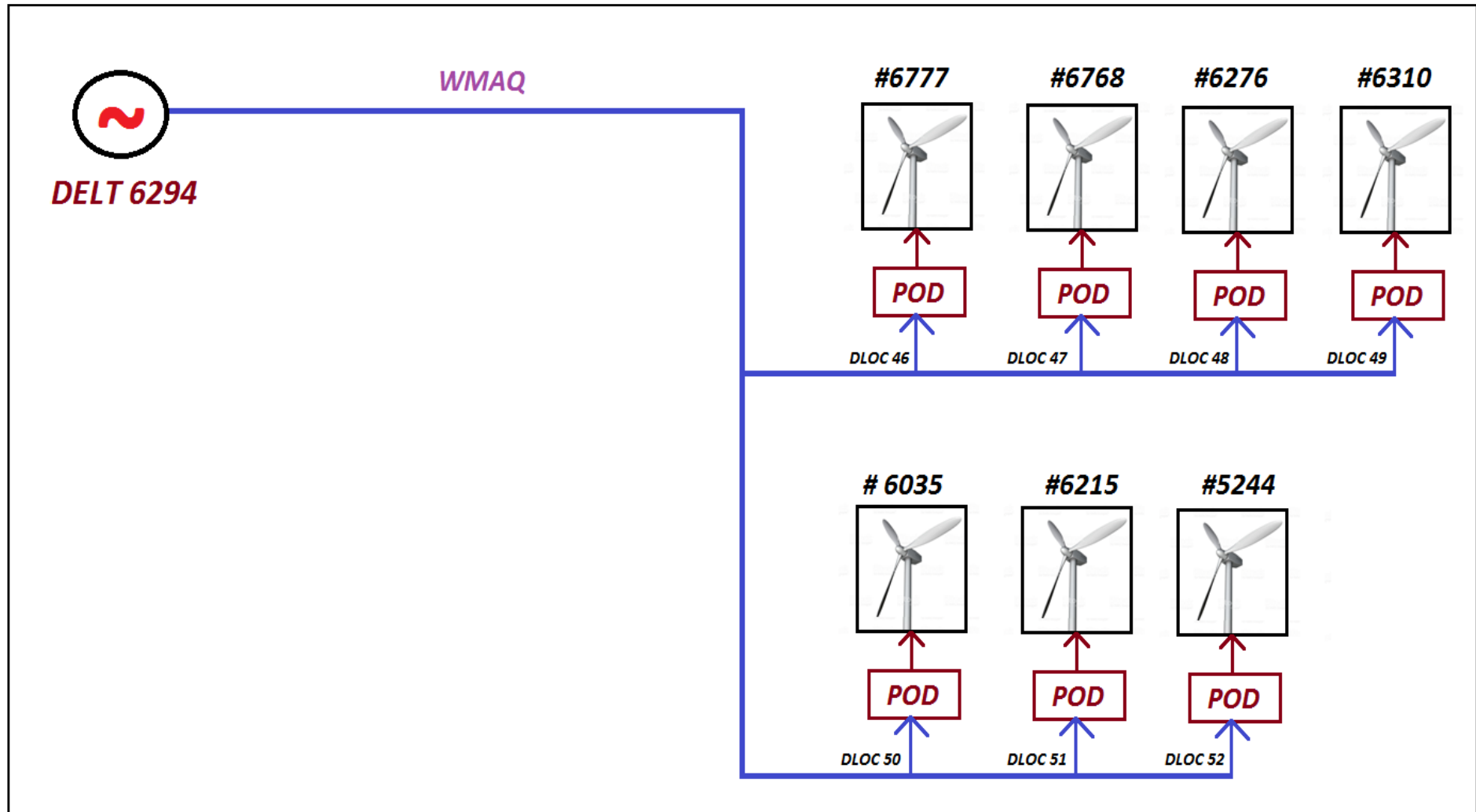


Figura 4.106 - Esquema com as respectivas velocidades das máquinas da UHE SOBRADINHO á serem inseridos nos *POD* dos parques eólicos

Seguindo a mesma ideia dos sistemas testes anteriores, serão realizadas variações nos parâmetros do *POD* através de tentativas e erros até encontrarmos o melhor ajuste do controlador para melhorar o amortecimento das oscilações eletromecânicas do sistema. Após diversas tentativas os melhores valores encontrados para os parâmetros dos controladores *POD* na malha de potência ativa (*Vqr*) estão mostrados na figura 4.107. Para a malha de potência reativa (*Vdr*), os valores com os parâmetros que foram utilizados no *POD* estão na figura 4.108.

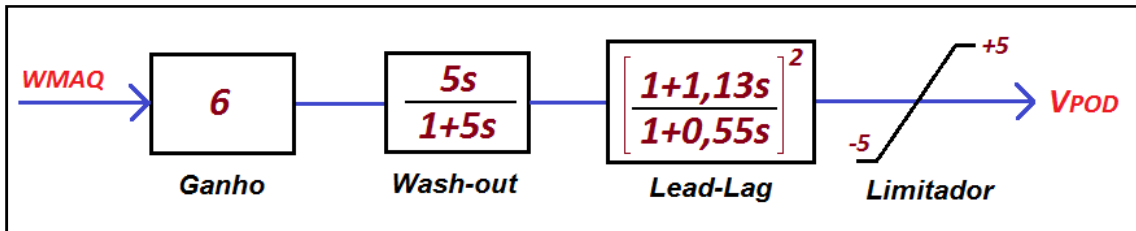


Figura 4.107 - Parâmetros utilizados para o controlador POD na malha de *Vqr*

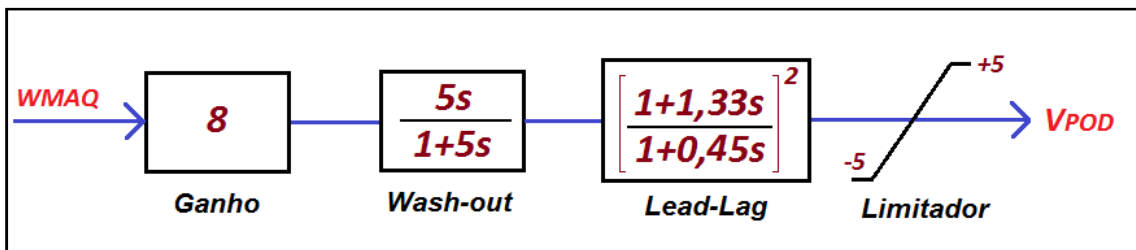


Figura 4.108 - Parâmetros utilizados para o controlador POD na malha de *Vdr*

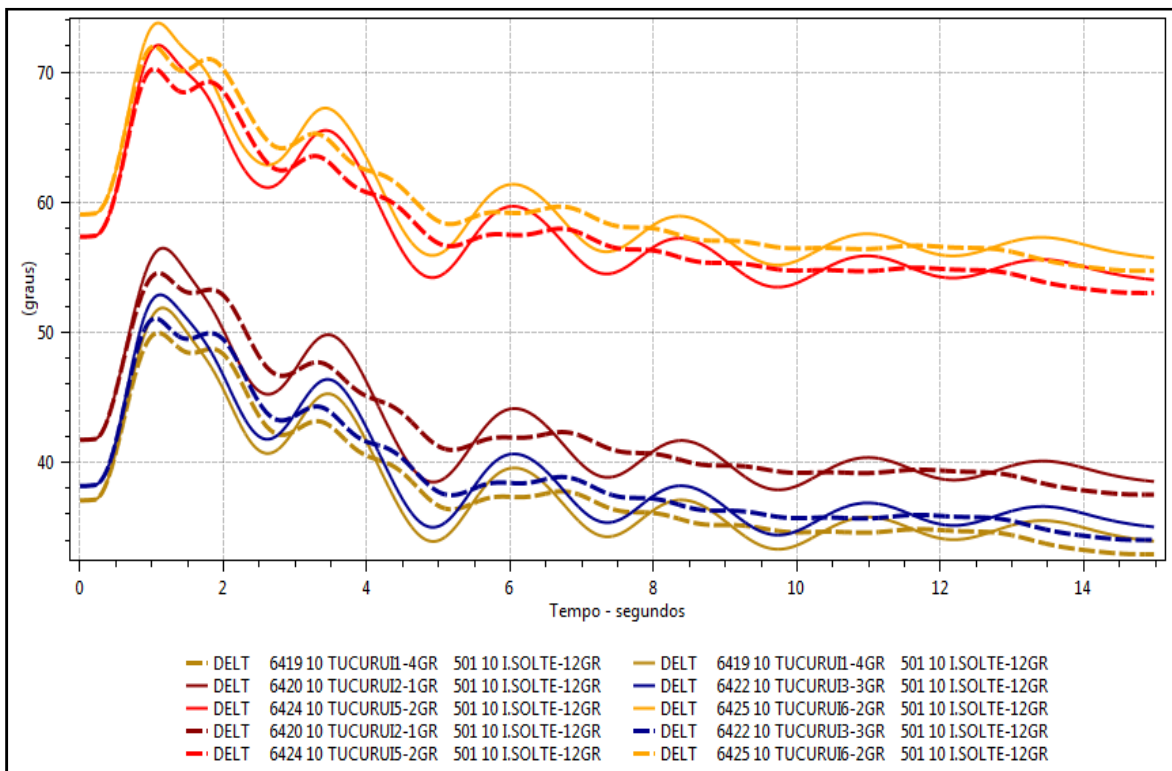


Figura 4.109 - Ângulos da UHE Tucuruí com *POD* em *Vqr* (linhas - - -) e sem *POD* (linhas —)

A figura 4.109 mostra o comportamento dinâmico dos ângulos dos rotores das máquinas síncronas da UHE Tucuruí, sem a presença dos *POD* (linhas contínuas) e com a inserção dos controladores *POD* (linhas tracejadas) na malha de potência ativa (*Vqr*) nos conversores do lado rotor dos aerogeradores *DFIG*. Podemos perceber que a instalação de controladores *POD* na malha de potência ativa (*Vqr*) nos conversores do lado rotor, contribuiu para uma melhora no nível de amortecimento das oscilações eletromecânicas de baixa frequência. Vale destacar também que houve uma redução das amplitudes do primeiro *swing* nos ângulos dos rotores com a instalação do *POD*.

A figura 4.110 mostra os cinco ângulos dos rotores das máquinas síncronas da UHE Tucuruí, sem a presença dos *POD* (linhas contínuas) e com a inserção dos controladores suplementares *POD* (linhas tracejadas) na malha de potência reativa (*Vdr*) nos conversores do lado rotor dos geradores eólicos do tipo *DFIG*. Percebe-se que a instalação dos controladores *POD* na malha de potência reativa (*Vdr*) contribuíram para uma leve redução das amplitudes do primeiro *swing* nos ângulos dos rotores. Para este caso houve uma pequena melhora no amortecimento das oscilações eletromecânicas, porém se forem feitos ajustes mais adequados nos parâmetros do controlador *POD* inseridos nessa malha, conseguiremos melhorar um pouco mais esse amortecimento.

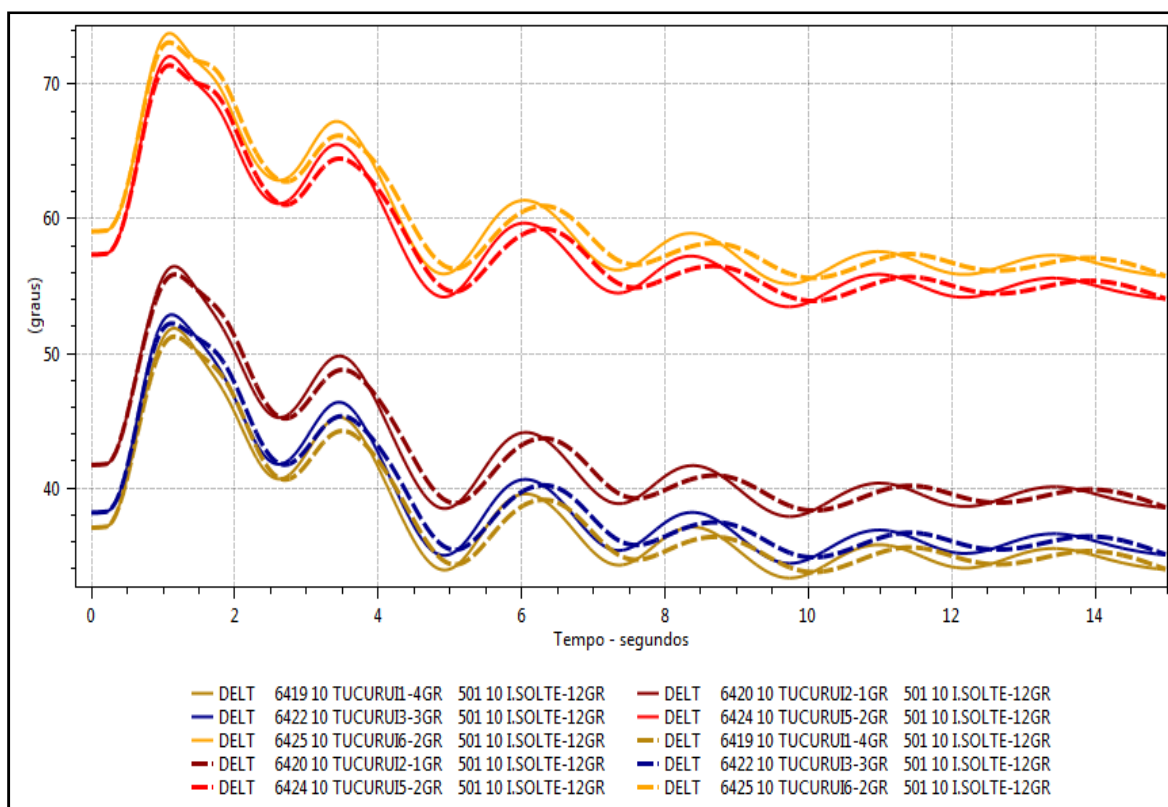
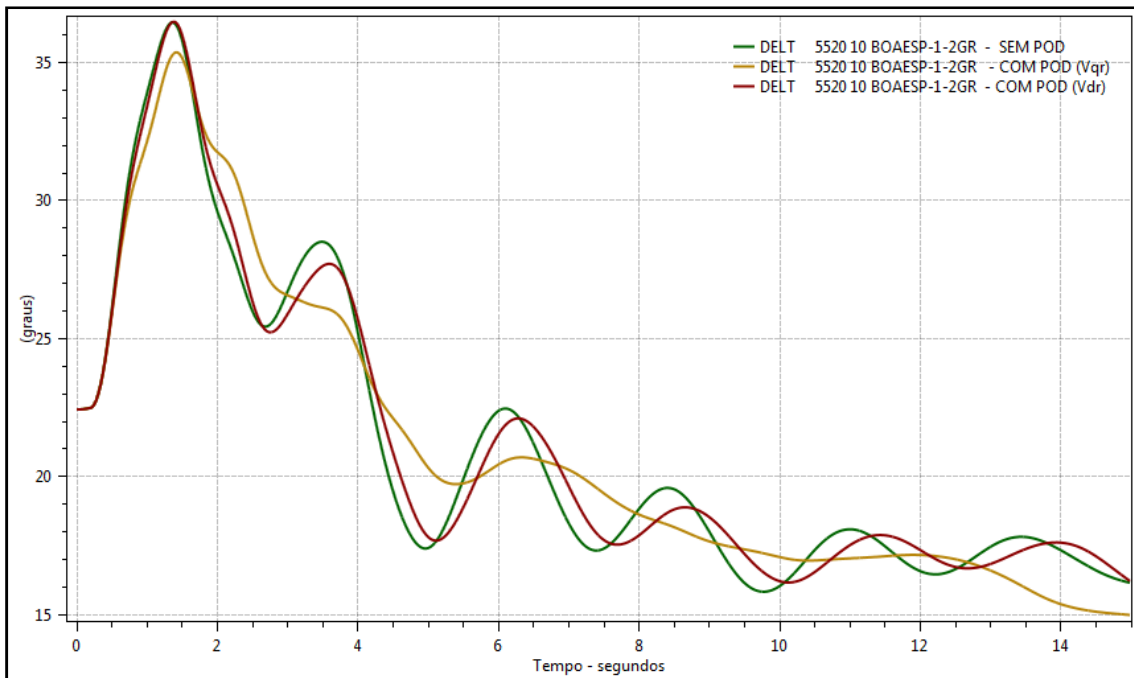


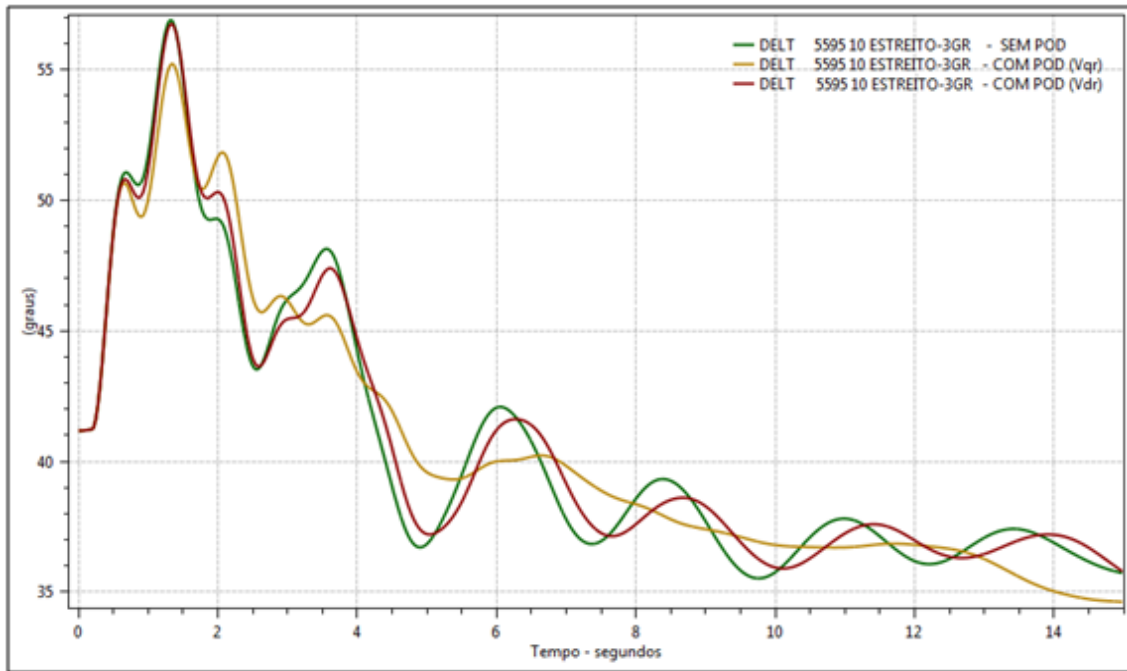
Figura 4.110 - Ângulos da UHE Tucuruí com *POD* em *Vdr* (linhas - - -) e sem *POD* (linhas —)

Observa-se pela figura 4.111 o comportamento dos ângulos *DELTA* da máquina síncrona da UHE Boa Esperança. Podemos ver pela curva em verde algumas oscilações existentes para o caso sem a presença do controlador *POD*. A curva em vermelho mostra o caso com a inserção do controlador *POD* na malha de potência reativa (*Vdr*) com os parâmetros da figura 4.108. Percebe-se que para os parâmetros ajustados para essa malha, o controlador *POD* contribuiu pouco para o amortecimento das oscilações eletromecânicas. A curva em marrom mostra o caso com a instalação do controlador *POD* na malha de potência ativa (*Vqr*) do conversor do lado do rotor. É possível verificar uma melhora considerável no nível de amortecimento das oscilações eletromecânicas para o ângulo do rotor da máquina síncrona da UHE Boa Esperança.



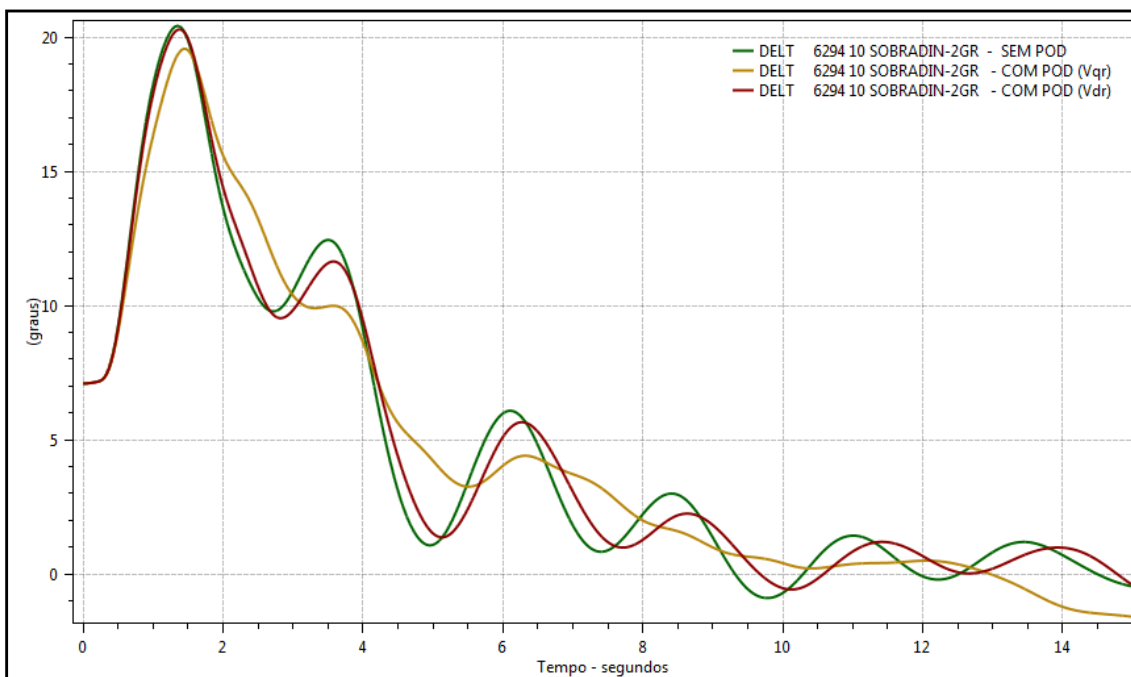
**Figura 4.111 - Ângulo da UHE Boa Esperança para três casos distintos**

A figura 4.112 o ângulo da máquina síncrona da UHE Estreito. Pela curva em verde conseguimos verificar algumas oscilações existentes para o caso sem a presença do controlador *POD*. Pela curva em vermelho, percebe-se que a inserção do controlador *POD* na malha de potência reativa (*Vdr*) também contribuiu pouco para o amortecimento das oscilações. A curva em marrom mostra o caso da instalação do controlador *POD* na malha de potência ativa (*Vqr*) do conversor do lado do rotor. Podemos verificar também uma boa melhora no nível de amortecimento das oscilações eletromecânicas para o ângulo do rotor da máquina síncrona da UHE Estreito.



**Figura 4.112 - Ângulo da UHE Estreito para três casos distintos**

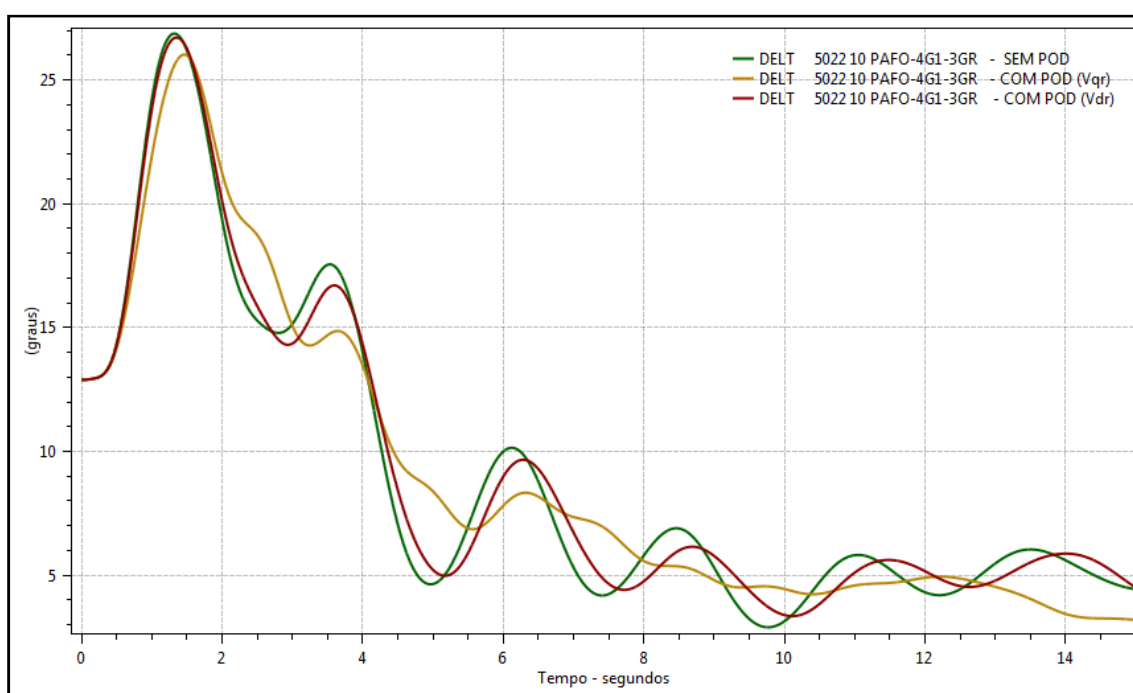
O ângulo da máquina síncrona da UHE Sobradinho é mostrado na figura 4.113. A curva em verde mostra algumas oscilações existentes no caso de não ter a instalação do controlador *POD*. A inserção do controlador *POD* na malha de potência reativa (*Vdr*) contribuiu pouco para o amortecimento das oscilações, como mostra a curva em vermelho. Podemos verificar pela curva em marrom uma boa melhora no amortecimento das oscilações para o *POD* instalado na malha de potência ativa (*Vqr*).



**Figura 4.113 - Ângulo da UHE Sobradinho para três casos distintos**



A figura 4.114 o comportamento dinâmico do ângulo da máquina síncrona da UHE Paulo Afonso. Verifica-se pela curva em verde algumas oscilações para o caso sem a presença do controlador *POD*. A curva em vermelho mostra uma pequena melhora no nível de amortecimento das oscilações para a inserção do controlador *POD* na malha de potência reativa (*Vdr*). Assim como nos casos anteriores, os ajustes dos parâmetros para o caso da instalação do controlador *POD* na malha de potência ativa (*Vqr*) do conversor do lado do rotor se mostraram mais eficazes para melhorar o nível de amortecimento das oscilações eletromecânicas de baixa frequência no ângulo do rotor da máquina síncrona da UHE Paulo Afonso.



**Figura 4.114 - Ângulo da UHE Paulo Afonso para três casos distintos**

Para esta perturbação aplicada ao sistema elétrico, conseguimos obter melhores resultados para o nível de amortecimento das oscilações eletromecânicas quando inserimos os controladores *POD* previamente ajustados na malha de potência ativa (*Vqr*) nos conversores lado rotor dos Parques Eólicos do tipo *DFIG*. Com a linearização dos modelos dos Parques Eólicos, através de um programa específico de estabilidade a pequenos sinais, como por exemplo, o *PACDYN*, conseguiríamos projetar de forma mais eficaz os parâmetros dos controladores *POD* para as malhas de controle de potência ativa (*Vqr*) ou reativa (*Vdr*) dos conversores do lado do rotor das Unidades Eólicas *DFIG*, através das técnicas de controle linear.

### 4.3.2-) AUMENTO DE CARGA EM VÁRIAS BARRAS DO SISTEMA

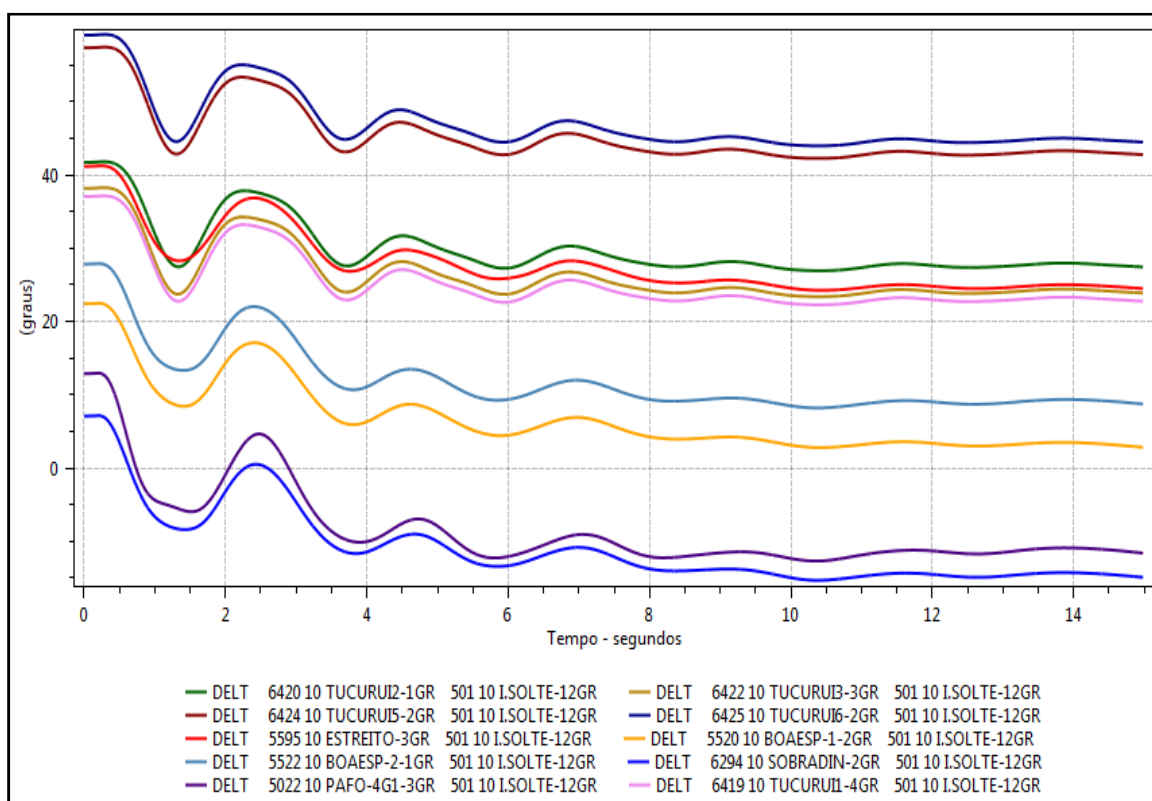
Por fim, foi realizada uma última simulação com um aumento de carga em várias barras do sistema com as Eólicas do Nordeste do SIN. Houve um aumento de carga através do comando MDLD no ANATEM em 74 barras localizadas mais próximas das regiões onde se concentram os Parques Eólicos do Nordeste. Em média houve um aumento de 10% de carga em cada uma das barras mostradas na figura 4.115.

```

(
( DADOS DE EVENTOS
(=====
DEVT IMPR
(Tp) ( Tempo) ( El ) ( Pa)Nc( Ex ) ( % ) (ABS ) Gr Und
MDLD 0.2 5443 10.
MDLD 0.2 5243 10.
MDLD 0.2 5337 10.
MDLD 0.2 5103 10.
MDLD 0.2 5106 10.
MDLD 0.2 5113 10.
MDLD 0.2 5123 10.
MDLD 0.2 5131 10.
MDLD 0.2 5133 10.
MDLD 0.2 5152 10.
MDLD 0.2 5156 10.
MDLD 0.2 5158 10.
MDLD 0.2 5160 10.
MDLD 0.2 5162 10.
MDLD 0.2 5163 10.
MDLD 0.2 5183 10.
MDLD 0.2 5443 10.
MDLD 0.2 5243 10.
MDLD 0.2 5337 10.
MDLD 0.2 5103 10.
MDLD 0.2 5106 10.
MDLD 0.2 5113 10.
MDLD 0.2 5123 10.
MDLD 0.2 5131 10.
MDLD 0.2 5133 10.
MDLD 0.2 5152 10.
MDLD 0.2 5156 10.
MDLD 0.2 5158 10.
MDLD 0.2 5160 10.
MDLD 0.2 5162 10.
MDLD 0.2 5163 10.
MDLD 0.2 5183 10.
MDLD 0.2 5193 10.
MDLD 0.2 5203 10.
MDLD 0.2 5213 10.
MDLD 0.2 5226 10.
MDLD 0.2 5253 10.
MDLD 0.2 5256 10.
MDLD 0.2 5263 10.
MDLD 0.2 5283 10.
MDLD 0.2 5293 10.
MDLD 0.2 5313 10.
MDLD 0.2 5401 10.
MDLD 0.2 5402 10.
MDLD 0.2 5403 10.
MDLD 0.2 5406 10.
MDLD 0.2 5413 10.
MDLD 0.2 5416 10.
MDLD 0.2 5422 10.
MDLD 0.2 5426 10.
MDLD 0.2 5433 10.
MDLD 0.2 5453 10.
MDLD 0.2 5463 10.
MDLD 0.2 5466 10.
MDLD 0.2 5473 10.
MDLD 0.2 5475 10.
MDLD 0.2 5476 10.
MDLD 0.2 5481 10.
MDLD 0.2 5483 10.
MDLD 0.2 6343 10.
MDLD 0.2 5623 10.
MDLD 0.2 5633 10.
MDLD 0.2 5643 10.
MDLD 0.2 5653 10.
MDLD 0.2 6313 10.
MDLD 0.2 6321 10.
MDLD 0.2 6333 10.
MDLD 0.2 6342 10.
MDLD 0.2 6353 10.
MDLD 0.2 6363 10.
MDLD 0.2 6365 10.
MDLD 0.2 5333 10.
MDLD 0.2 5266 10.
MDLD 0.2 5613 10.
MDLD 0.2 6332 10.
MDLD 0.2 5273 10.
MDLD 0.2 5216 10.
MDLD 0.2 5249 10.
MDLD 0.2 5246 10.
MDLD 0.2 6313 10.
MDLD 0.2 6321 10.
MDLD 0.2 6333 10.
MDLD 0.2 6342 10.
MDLD 0.2 6353 10.
MDLD 0.2 6363 10.
MDLD 0.2 6365 10.
MDLD 0.2 5333 10.
MDLD 0.2 5266 10.
MDLD 0.2 5613 10.
MDLD 0.2 6332 10.
MDLD 0.2 5273 10.
MDLD 0.2 5216 10.
MDLD 0.2 5249 10.
MDLD 0.2 5246 10.
MDLD 0.2 5363 10.
MDLD 0.2 5362 10.
MDLD 0.2 5383 10.
MDLD 0.2 6133 10.
MDLD 0.2 5297 10.
MDLD 0.2 5372 10.
MDLD 0.2 6083 10.
MDLD 0.2 5371 10.
MDLD 0.2 5166 10.
MDLD 0.2 5212 10.
(
999999
    
```

Figura 4.115 - As 74 barras que tiveram um aumento de carga

De acordo com a figura 4.116 podemos ver as oscilações dos ângulos dos rotores das máquinas síncronas frente ao aumento de carga em 74 barras do sistema. Percebe-se que existem oscilações eletromecânicas nos ângulos das máquinas síncronas das cinco usinas hidrelétricas previamente selecionadas. Dessa forma, iremos projetarmos uma malha de controle suplementar via *POD* para serem inseridos na malha de potência ativa ( $V_{qr}$ ) ou reativa ( $V_{dr}$ ) dos conversores do lado do rotor do *DFIG*, com o objetivo de melhorar o amortecimento das oscilações. Para este tipo de perturbação aplicado ao sistema, os valores dos ângulos dos rotores das máquinas síncronas no primeiro *swing* tendem a diminuir, pois como houve um aumento de carga no sistema, haverá um desequilíbrio entre as potências mecânicas e a elétrica nos eixos dos geradores e com isso as mesmas irão desacelerar inicialmente (potência acelerante será negativa).



**Figura 4.116 - Comportamento dos ângulos das máquinas síncronas selecionadas frente ao aumento de carga em 74 barras do sistema**

A figura 4.117 mostra os ângulos dos rotores das máquinas síncronas da UHE Tucuruí com a presença dos controladores *POD* (linhas tracejadas) nas malhas de potência ativa ( $V_{qr}$ ) nos conversores lado rotor dos aerogeradores *DFIG* e sem a presença dos *POD* (linhas contínuas). Nota-se uma redução na amplitude no primeiro *swing* e também uma melhora no nível de amortecimento das oscilações

eletromecânicas de baixa frequência nos ângulos dos rotores das máquinas síncronas da UHE Tucuruí.

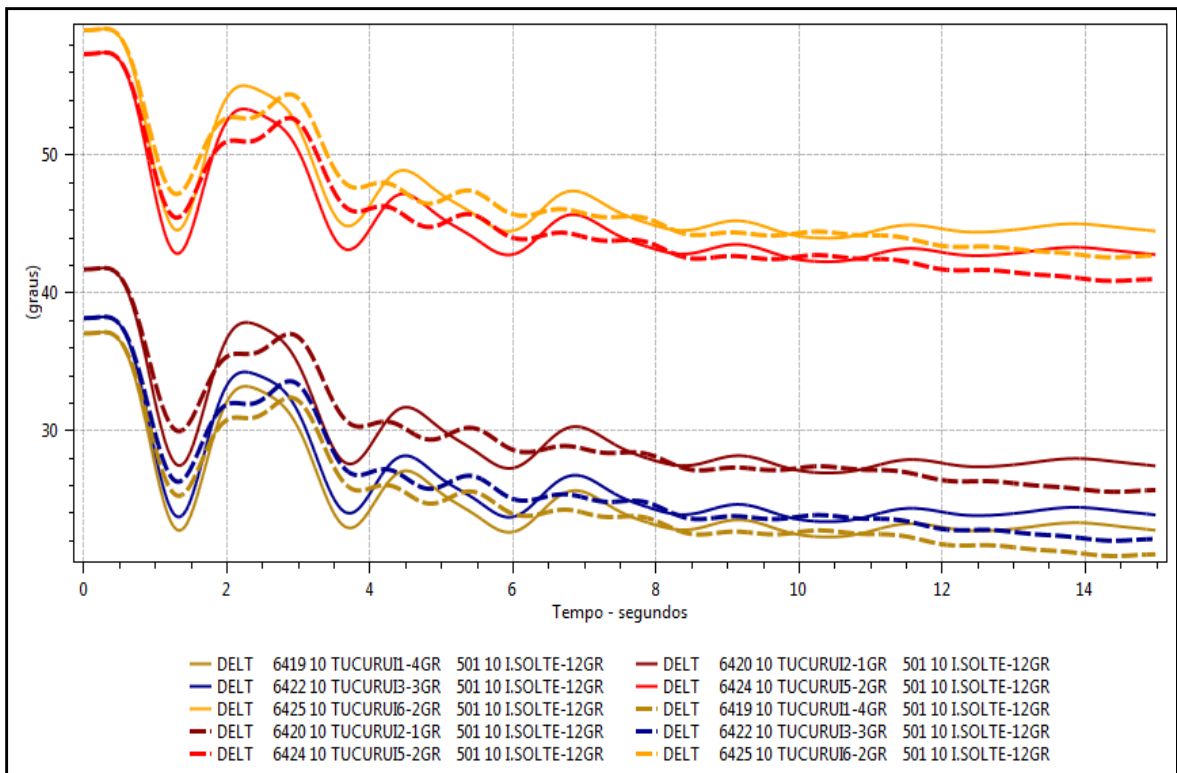


Figura 4.117 - Ângulos da UHE Tucuruí com *POD* em *Vqr* (linhas - - -) e sem *POD* (linhas —)

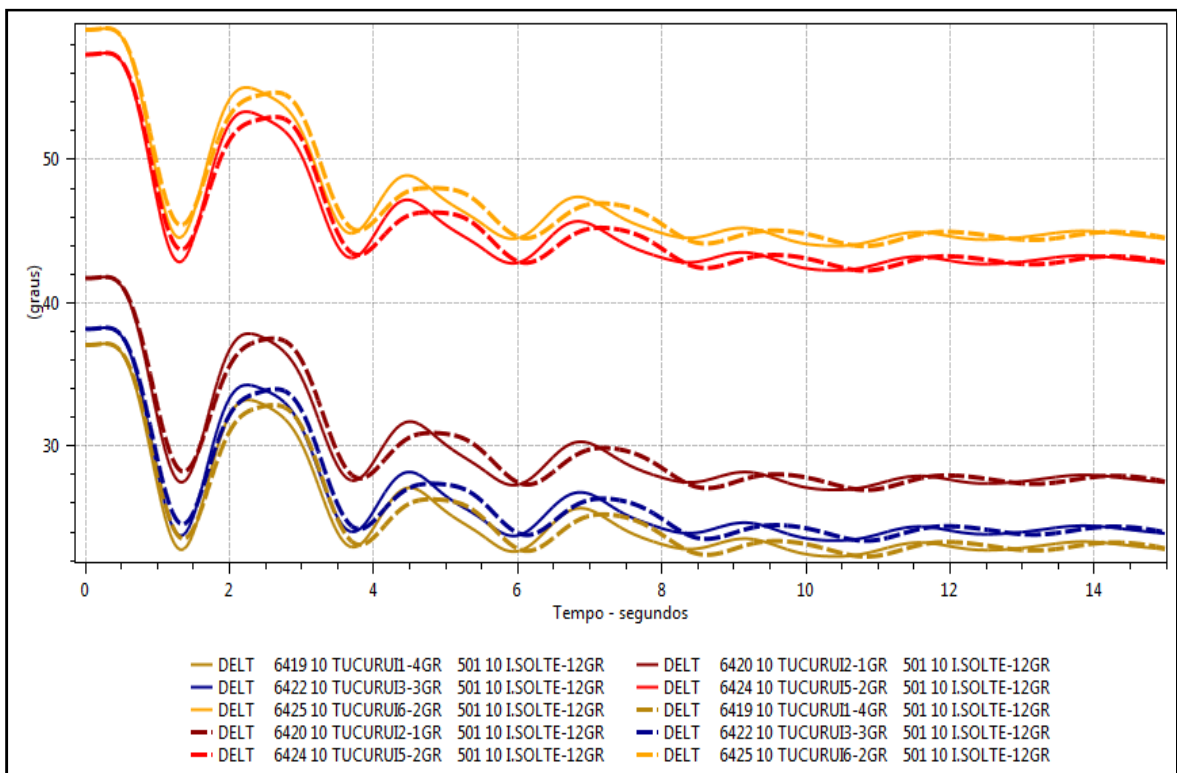


Figura 4.118 - Ângulos da UHE Tucuruí com *POD* em *Vdr* (linhas - - -) e sem *POD* (linhas —)

Pela figura 4.118 conseguimos ver o comportamento dos ângulos das máquinas síncronas da UHE Tucuruí sem a presença dos *POD* (linhas contínuas) instalados e com a inserção dos controladores suplementares *POD* (linhas tracejadas) na malha de potência reativa ( $V_{dr}$ ) nos conversores do lado rotor dos geradores eólicos do tipo *DFIG*. Com a instalação dos controladores *POD* na malha de potência reativa ( $V_{dr}$ ) houve uma leve redução nas amplitudes do primeiro *swing* nos ângulos das máquinas. Percebe-se neste caso que quase não houve melhora no amortecimento das oscilações eletromecânicas, porém se os parâmetros dos controladores *POD* instalados na malha de potência reativa forem melhores ajustes, talvez consigamos obter uma resposta ainda melhorar para o amortecimento das oscilações.

Dando sequência nas simulações para o caso do aumento de carga em várias barras do sistema, a figura 4.119 mostra três situações para o ângulo das máquinas da UHE Estreito. Pela curva em verde conseguimos ver algumas oscilações existentes para o caso de não ter a presença do controlador *POD*. A curva em marrom mostra uma melhora no nível de amortecimento das oscilações eletromecânicas com a instalação dos controladores *POD* na malha de potência ativa ( $V_{qr}$ ). Pela curva em vermelho, percebe-se que a inserção do controlador *POD* na malha de potência reativa ( $V_{dr}$ ) contribuiu um pouco para redução do primeiro *swing* de oscilação.

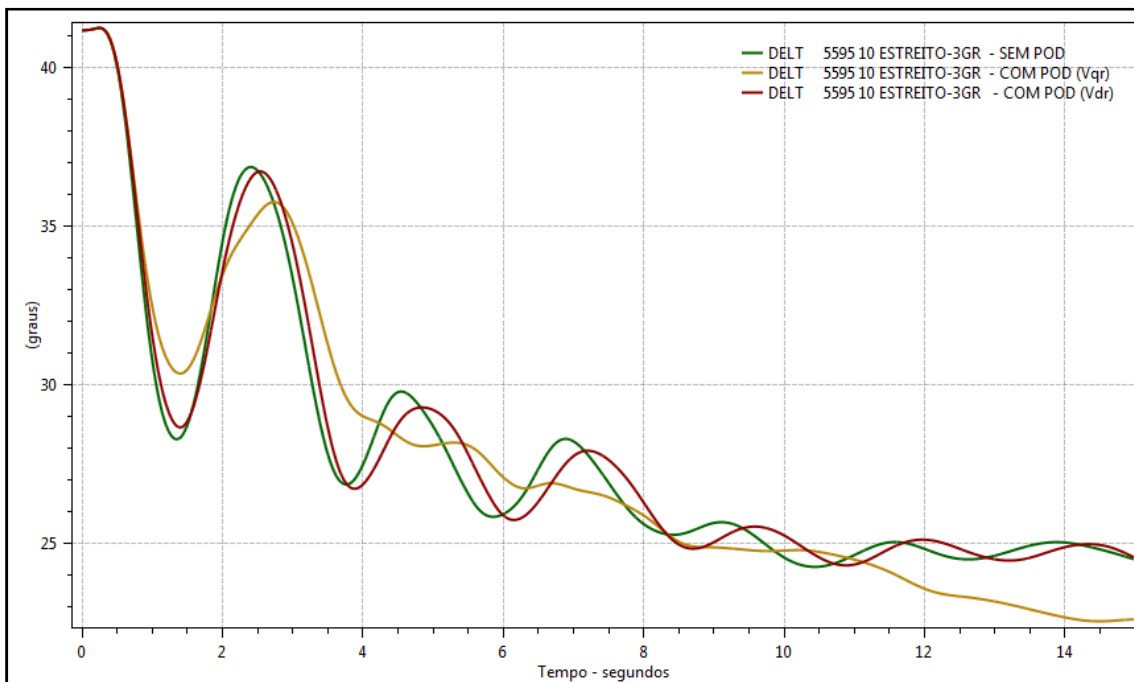


Figura 4.119 - Ângulo da UHE Estreito para três casos distintos

A figura 4.120 o comportamento dinâmico do ângulo da máquina síncrona da UHE Boa Esperança. Pela curva em verde observamos algumas oscilações para o caso sem a instalação do controlador *POD*. A curva em vermelho mostra uma leve melhora no nível de amortecimento das oscilações para a inserção do controlador *POD* na malha de potência reativa (*Vqr*). Assim como nos casos mostrados anteriormente, os ajustes dos parâmetros para o caso da instalação do controlador *POD* na malha de potência ativa (*Vqr*), mostram-se mais eficazes para melhorar o amortecimento das oscilações.

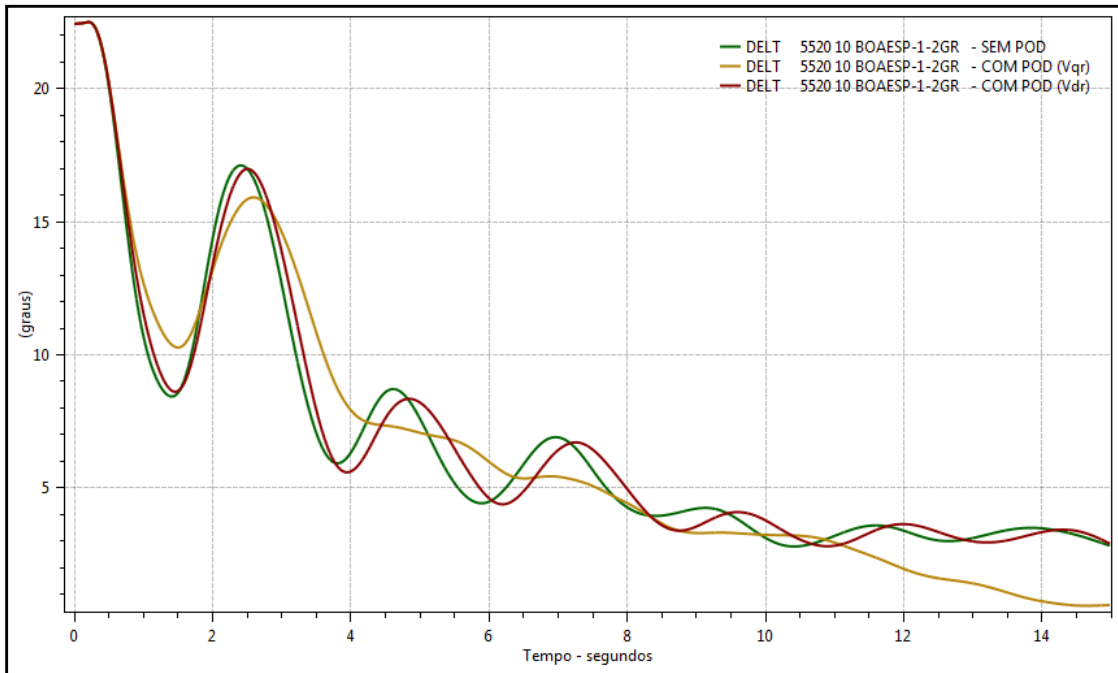


Figura 4.120 - Ângulo da UHE Boa Esperança para três casos distintos

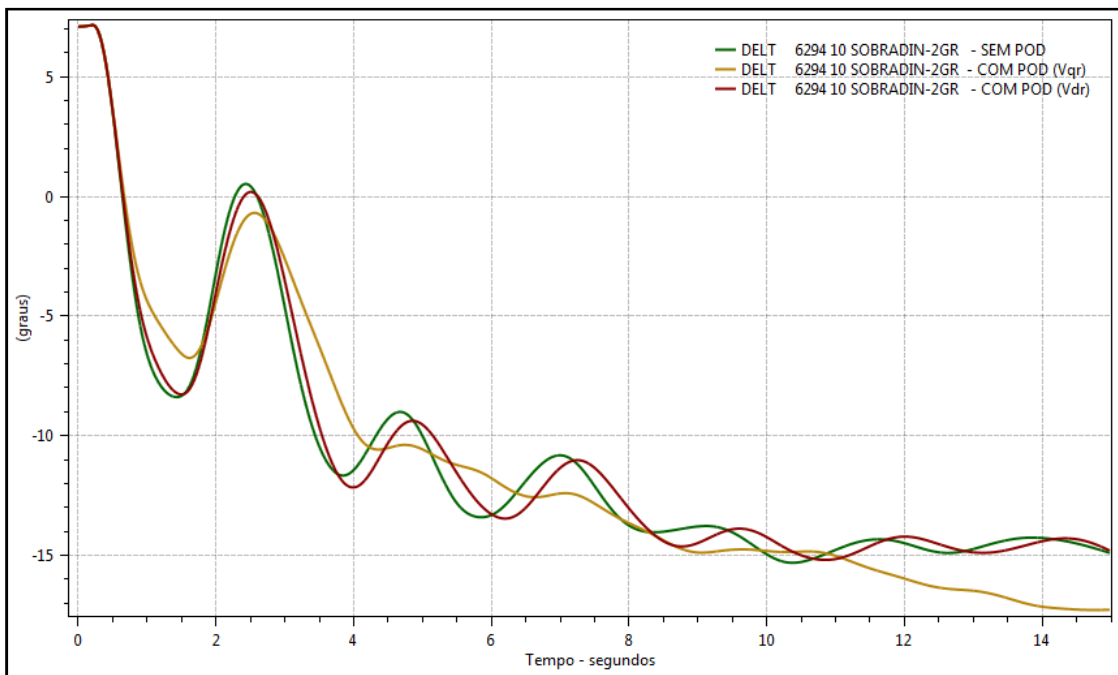
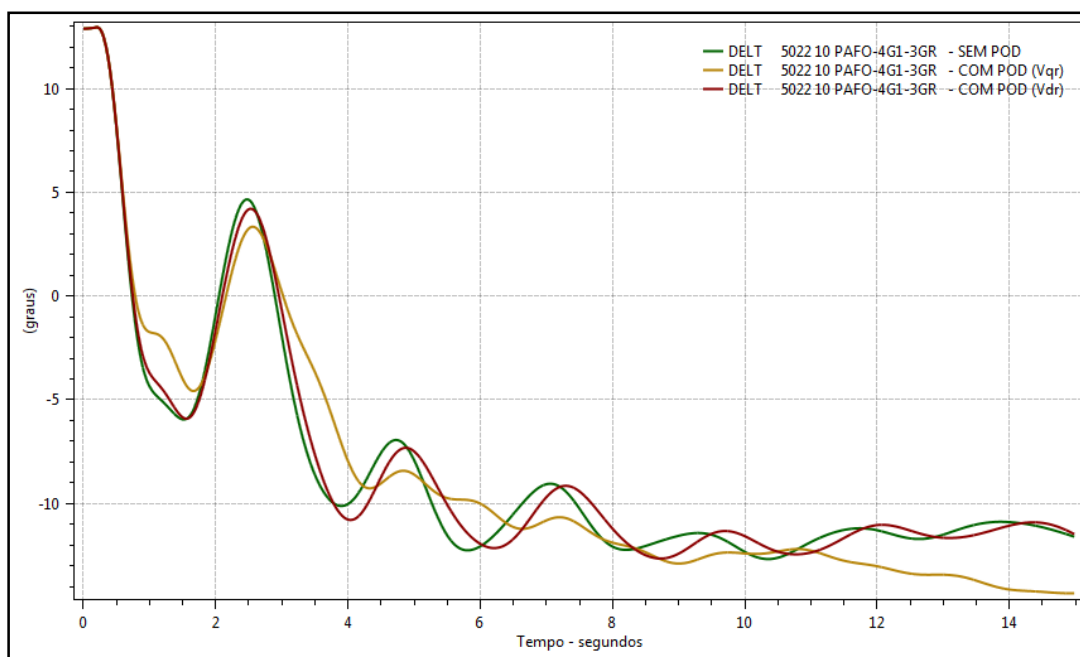


Figura 4.121 - Ângulo da UHE Boa Sobradinho para três casos distintos

A figura 4.121 o comportamento dinâmico do ângulo da máquina síncrona da UHE Sobradinho. Pela curva em verde observamos algumas oscilações para o caso sem a instalação do controlador *POD*. A curva em vermelho mostra uma leve redução na amplitude das 2°, 4° e 6° *swings* para a instalação do *POD* na malha de potência reativa (*Vdr*). Nota-se pela curva em marrom que os ajustes dos parâmetros para a inserção do controlador *POD* na malha de potência ativa (*Vqr*), de novo mostraram-se mais eficientes para melhorar o amortecimento das oscilações.

Para finalizar, a figura 4.122 mostra o ângulo da máquina síncrona da UHE Paulo Afonso. A curva em verde é o caso sem a instalação do controlador *POD* em qualquer uma das malhas. A curva em vermelho mostra a instalação do controlador *POD* na malha de potência reativa (*Vdr*). Podemos verificar pela curva em marrom que mais uma vez os ajustes feitos para a instalação do controlador *POD* na malha de potência ativa (*Vqr*) mostraram-se mais eficazes para melhorar o nível de amortecimento das oscilações eletromecânicas de baixa frequência.



**Figura 4.122 - Ângulo da UHE Paulo Afonso para três casos distintos**

Por fim, podemos concluir que para as simulações realizadas nessa última perturbação conseguimos obter melhores níveis de amortecimento das oscilações eletromecânicas quando inserimos os controladores *POD* previamente ajustados na malha de potência ativa (*Vqr*) nos conversores lado rotor dos Geradores Eólicos do tipo *DFIG*. Vale destacar que se forem ajustados novamente os parâmetros do *POD* para a malha de potência reativa (*Vdr*), talvez consigamos obter melhores resultados.

# CAPÍTULO 5

## Conclusões e Trabalhos Futuros

A busca por fontes renováveis de geração de energia e o desenvolvimento tecnológico têm contribuído bastante para a rápida expansão da Energia Eólica no Brasil e no mundo. Devido à crescente inserção da Geração Eólica nos sistemas elétricos de potência, os mesmos podem alterar a estrutura, a operação, o planejamento e a dinâmica dos SEP. Sendo assim, é muito importante que cada vez mais existam critérios técnicos e procedimentos para que a conexão dos Parques Eólicos aos sistemas elétricos também contribuam para uma melhor confiabilidade e desempenho da estabilidade dos sistemas de potência. Neste contexto, esta dissertação propõe o desenvolvimento de uma malha de controle suplementar via *POD (Power Oscillation Damping)* inserido nas unidades de Geração Eólica do tipo *DFIG (Doubly Fed Induction Generator)*, com o objetivo melhorar a margem de Estabilidade dos Sistemas Elétricos de Potência.

Para verificar a eficácia da inserção de controladores *POD* nas malhas de potência ativa ( $V_{qr}$ ) ou reativa ( $V_{dr}$ ) do conversor do lado do rotor do aerogerador *DFIG*, foram realizadas diversas simulações através dos programas ANAREDE e ANATEM em três sistemas testes: o primeiro sistema composto por uma Máquina Síncrona e um Parque eólico, o segundo sistema teste foi uma adaptação do sistema de duas áreas [19], com quatro máquinas síncronas de polos salientes e mais quatro Parques Eólicos inseridos e por fim, o último sistema foi um caso real com as Eólicas existentes no Nordeste do SIN. Para o primeiro sistema, foram realizadas quatro simulações no domínio do tempo, sendo três consideradas de pequena perturbação ao sistema elétrico (degrau, rajada e turbulência na velocidade do vento) e uma do tipo grande perturbação (aplicação de curto-circuito trifásico em uma barra do sistema). No segundo sistema teste, foram realizadas outras quatro simulações, sendo duas do tipo pequenas perturbações (rampa na velocidade do vento e aumento de carga) e duas do tipo de grande perturbação (abertura de uma LT do sistema e curto-circuito trifásico em uma barra). Por fim, foram realizadas duas simulações com as Usinas Eólicas do Nordeste do SIN: a primeira foi à abertura das linhas de transmissão, da interligação Norte-Sudeste e de mais duas LT da UHE Serra da Mesa para SE Samambaia. A



segunda simulação realizada foi o aumento de carga em várias barras da região Nordeste. Vale lembrar que foram realizadas diversas tentativas até encontrarmos os melhores parâmetros ( $K_{stab}$ ,  $T_w$ ,  $T_1$ ,  $T_2$ ,  $T_3$  e  $T_4$ ) para inserir o controlador *POD* nas malhas de potência ativa ou reativa do conversor do lado do rotor, visando melhorar o amortecimento das oscilações eletromecânicas.

Sendo assim, podemos concluir através das simulações realizadas nos três sistemas testes que a inclusão da malha de controle suplementar via *POD* (*Power Oscillation Damping*) na malha de potência ativa ( $V_{qr}$ ) ou reativa ( $V_{dr}$ ) do conversor do lado do rotor dos aerogeradores *DFIG*, foi eficaz para melhoria do nível de amortecimento das oscilações eletromecânicas de baixa frequência nos ângulos dos rotores das máquinas síncronas do sistema. Com isso, as unidades Eólicas do tipo *DFIG* existentes no sistema elétrico, se tornam uma alternativa possível para melhorar o nível de amortecimento das oscilações eletromecânicas através da instalação de *POD*.

## **TRABALHOS FUTUROS**

O presente trabalho desta dissertação teve como objetivo verificar se com a inserção de um controlador suplementar *POD* (*Power Oscillation Damping*) no conversor do lado do rotor (na malha de potência ativa ou reativa) das unidades Eólicas do tipo *DFIG*, conseguiremos melhorar o amortecimento das oscilações eletromecânicas dos geradores síncronos do sistema. Sendo assim, os seguintes trabalhos futuros com relação ao tema podem ser propostos:

- Realizar estudos de Estabilidade a Pequenas Perturbações de acordo com a Análise Modal através do programa *PACDYN*, com os comandos *DDFM* e *DMDF* dos aerogeradores *DFIG* existentes no ANATEM.
- Investigar se a interação entre os Estabilizadores de Sistemas de Potência (*PSS*) das máquinas síncronas com os *POD* inseridos nos Parques Eólicos melhoram ou não os níveis de amortecimento das oscilações eletromecânicas do sistema.
- Desenvolver controladores *POD* para os Parques Eólicos com parâmetros ajustáveis dependendo do ponto de operação do sistema (cargas leve, média e pesada), através das técnicas de lógica Fuzzy.
- Investigar quais os melhores parâmetros possíveis para que o controlador *POD* consiga realizar o amortecimento das oscilações, através de uma comparação entre as seguintes técnicas: controle clássico, controle robusto e controle ótimo.

# REFERÊNCIAS BIBLIOGRÁFICAS

- [1]. EPE. “*Plano decenal de expansão de energia 2024*”. Relatório técnico, Ministério de Minas e Energia, Empresa de Pesquisa Energética, 2015.
- [2]. ABBEOLICA. “*Diretoria Técnica - Dados Mensais em Setembro de 2017 para Geração Eólica no Brasil*”. Relatório técnico, Associação Brasileira de Energia Eólica, 2017.
- [3]. Malha de Transmissão do Sistema Interligado Nacional (Ano 2017) [online]. Disponível em: <<http://www.ons.org.br/pt/paginas/sobre-o-sin/mapas>> acesso em 15 de Agosto 2017.
- [4]. PINTO, M. O. Fundamentos de Energia Eólica (Em Português do Brasil). LTC, 2013. ISBN: 978-85-216-2160-7.
- [5]. Capacidade de Geração Eólica no ano de 2015. [online]. Disponível em: <<http://www.brasil.gov.br/infraestrutura/2016/01/capacidade-de-geracao-eolica-tem-crescimento-de-56-9-em-2015>> acesso em 15 de Junho 2017.
- [6]. Investimentos no Brasil para o setor Eólico durante 10 anos. [online]. Disponível em: <<http://www.abdib.org.br/noticias-do-dia/noticias-do-dia-/investimentos-em-eolica-somam-us-28-bi-em-dez-anos>> acesso em 8 de Junho 2017.
- [7]. GWEC. *Global Wind Report - Annual Market Update 2015*. Relatório técnico, Global Wind Energy Council, 2016.
- [8]. ODILON AMARENTE, MICHAEL BROWER, J.Z.A.S. “*Atlas do Potencial Eólico Brasileiro*”. 2001.
- [9]. 500 GW em potencial de Energia Eólica no Brasil [online]. Disponível em: <<http://www.abeeolica.org.br/>>. Acesso em: 20 de março 2017.
- [10]. Potencial Eólico Brasileiro [online]. Disponível em: <<https://www.slideshare.net/afermartins/casasolar2011-10243851>> acesso em 7 de Março 2017.
- [11]. Eólicas do tipo *offshore* instaladas em alto mar [online]. Disponível em: <<http://revistagloborural.globo.com/revista/common/0,,emi204036-18071,00-potencia+da+energia+eolica+marinha+aumenta+na+uniao+europeia+em.html>> acesso em 6 de abril 2017.

- [12]. VIEIRA, J. P. A. *Otimização de controladores utilizando algoritmos genéticos para melhoria da capacidade de sobrevivência a afundamentos de tensão de aerogeradores de indução duplamente excitados*. Tese de Doutorado, Universidade Federal do Pará, 2009.
- [13]. ANAYA-LARA, O., JENKINS, N., EKANAYAKE, J.; CARTWRIGTH, P.; HUGHES M. *Wind energy generation: Modelling and control*. John Wiley & Sons, Chichester, UK, 2009.
- [14]. O. ANAYA-LARA, F. M. HUGHEST, N. JENKINS, G. STRBACTT. “*Power System Stabiliser for a Generic DFIG-based Wind Turbine Controller*”. Institute of Electrical and Electronics Engineers (IEEE), jun 2006. doi: 10.1049/cp:20060030.
- [15]. SURINKAEW. T, NGAMROO. I. “*Hierarchical Co-Ordinated Wide Area and Local Controls of DFIG Wind Turbine and PSS for Robust Power Oscillation Damping*”. Institute of Electrical and Electronics Engineers (IEEE), jan 2016. doi: 10.1109/TSTE.2015.2508558.
- [16]. MIAO. Z, FAN. L, OSBORN. D, YUVARAJAN. S. “*Control of DFIG-Based Wind generation to Improve Interarea Oscillation Damping*”. Institute of Electrical and Electronics Engineers (IEEE), may 2009. doi: 10.1109/TEC.2009.2015980.
- [17]. SURINKAEW. T, NGAMROO. I. “*Wide Area Robust Centralized Power Oscillation Dampers Design for DFIG-based Wind Turbines*”. Institute of Electrical and Electronics Engineers (IEEE), aug 2014. doi: 10.1109/PSCC.2014.7038435.
- [18]. GARCIA, J. L. D., LOO, C. E. U., BIANCHI, F., BELLMUNT, O. G., “*Input-output signal selection for damping of power system oscillations using power plants*”. Electrical Power and Energy Systems, 2014
- [19]. KUNDUR.P, *Power System Stability and Control*, McGraw-Hill, 1994.
- [20]. MENDES, P. P. C - *Apostila do curso de Estabilidade e Dinâmica I*, FUPAI/UNIFEI, Minas Gerais, MG, 2016.
- [21]. SOLVINA INTERNACIONAL. “*Power Plant Commissioning & Testing - Services for grid integration and operation approval*”. Relatório técnico, Solvina Internacional AB Sweden.

- [22]. DONIZETE, B.B. *Amortecimento de Oscilações Eletromecânicas em sistemas elétricos através de compensação dinâmica de reativos*. Dissertação de Mestrado, Universidade Estadual de Campinas, 1995.
- [23]. PAI, M.A, SEN GUPTA, D.P, PADIYAR K.R, “*Small Signal Analysis of Power Systems*”, Alpha Science International, 2004.
- [24]. LEÓN, S. *Projeto de Estabilizadores de sistemas de potência utilizando sinais remotos via algoritmos genéticos*. Tese de Doutorado, COPPE/UFRJ, 2011.
- [25]. PAL, B., CHAUDHURI, B., “*Robust Control in Power Systems*”. Springer, 2005.
- [26]. JEREMIAS, T. *Implementação e Análise de Metodologias de Identificação de Oscilações Eletromecânicas em um Ambiente de Aplicativos para Sincrofasores*. Dissertação de Mestrado, Universidade Federal de Santa Catarina, 2012.
- [27]. TAYLOR, C. “*Power System Voltage Stability*”, McGraw-Hill, 1994.
- [28]. TARANTO, G. N. - Notas de aula da disciplina: COE 754 - Dinâmica e Controle de Sistemas de Potência , COPPE/UFRJ, Rio de Janeiro, RJ, 2010.
- [29]. MARTINS, N., BARBOSA, A.A., FERRAZ, J.C.R., “*Retuning stabilizers for the North - South Brazilian interconnection*”, Institute of Electrical and Electronics Engineers (IEEE), jun 2005, doi: 10.1109/PESS.1999.784325.
- [30]. MOREIRA, D.C, NUNES, M.V, VIEIRA, J.P.A, MERLIN, B. “*Aplicação do UPFC e do SSSC para Melhoria da Estabilidade Angular de Sistemas Elétricos de Potência* ”, XLVII SBPO, Agosto de 2015.
- [31]. RAMIREZ, J.M, DÁVALOS, R.J, VALENZUELA, A, CORONADO, I. “*FACTS-based stabilizers coordination*”. International Journal of Electrical Power & Energy Systems, mar 2002.
- [32]. FURINI, M.A. *Estudo da Estabilidade a Pequenas Perturbações de sistemas elétricos de potência multimáquinas sob a ação dos controladores FACTS TCSC e UPFC*. Dissertação de Mestrado, Universidade Estadual Paulista, 2008.
- [33]. F. HUGHES, O. ANAYA-LARA, N. JENKINS, G. STRBAC, “*A power system stabilizer for DFIG-based wind generation*”, Transactions on Power Systems, May 2006, doi: 10.1109/TPWRS.2006.873037.
- [34]. EDRAH, M., LO, K. L, ANAYA-LARA, O., “*Reactive power control of DFIG wind turbines for power oscillation damping under a wide range of operating conditions*”, Institute of Electrical and Electronics Engineers (IEEE), nov 2016, doi: 10.1049/iet-gtd.2016.0132.

- [35]. ZAMADEI, J.A. *Projeto de controladores de amortecimento para unidades eólicas de geração baseadas em gerador de indução duplamente alimentado*, Dissertação de Mestrado, Universidade Tecnológica Federal do Paraná, 2012.
- [36]. FEBRES, C.A. *Utilização de sinais adicionais estabilizantes para o amortecimento de oscilações de baixa frequência do sistema elétrico de potência multimáquinas*. Dissertação de Mestrado, Universidade Estadual Paulista, 2008.
- [37]. LIN, Y.F., XU, Z., HUANG, Y., “*Power oscillation damping controller design for TCSC based on the test signal method*”, Institute of Electrical and Electronics Engineers (IEEE), jun 2005, doi: 10.1109/PES.2005.1489379.
- [38]. HASANVAD, H., ZAD, B. B., MOZAFARI, B., FEIZIFAR, B., “*Damping of Low-Frequency Oscillations using an SVC-Based Supplementary Controller*”, in IEEJ Transactions on Electrical and Electronic Engineering, November 2013.
- [39]. CAVALIERE, C. A. C. *Análise de STATCOM operando em sistemas desbalanceados*. Dissertação de Mestrado, COPPE/UFRJ, 2001.
- [40]. Equipamento *STATCOM* com a presença de um controlador *POD* [online]. Disponível em: <<http://www.mdpi.com/1996-1073/10/4/482/htm>> acesso em 22 de Maio 2017.
- [41]. A. ISHAK, AND M. A. EL-DERY, “*Enhancing PSS Damping of Generator Rotor Oscillations using Neurofuzzy Inference System*”, in Proceedings of PMAPS 2002 - 7th International Conference on Probabilistic Methods Applied to Power Systems, September 2002.
- [42]. J. FRAILE-ARDANUY, AND P. ZUFIRIA, “*Adaptive power system stabilizer using ANFIS and genetic algorithms*”, Decision and Control, and the European Control Conference. CDC-ECC '05. 44th IEEE Conference on, 2005.
- [43]. ABOUL-ELA, M.E., SALLAM, A.A., MCCALLEY, J.D., FOUAD, A.A. “*Damping controller design for power system oscillations using global signals*”, *IEEE Transactions on Power Systems*, v. 11, n. 2, pp. 767-773, May 1996.
- [44]. DOTTA, D. *Controle hierárquico usando sinais de medição fasorial sincronizada*. Tese de Doutorado, Universidade Federal de Santa Catarina, 2009.
- [45]. ANDRADE, S. R. C. *Sistemas de medição fasorial sincronizada: Aplicações para melhoria da operação de sistemas elétricos de potência*. Dissertação de Mestrado, Universidade Federal de Minas Gerais, 2008.

- [46]. COSTA, A. F. N. *Sistema de medição fasorial sincronizada aplicado à proteção de retaguarda de grandes áreas*. Dissertação de Mestrado, Universidade de São Paulo, 2015.
- [47]. Sistema de Medição Fasorial via *PMU* em um SEP [online]. Disponível em: <<http://plcscada.com/eletrica/sistemas-de-medicao-fasorial-sincronizada/>> acesso em 18 de Maio 2017.
- [48]. E. HAGSTRØM, I. NORHEIM, AND K. UHLEN, “*Large scale wind power integration in Norway and effect on damping in the Nordic grid*”, in Proc. Nordic Wind Power Conference, Chalmers University of Technology, March 2004.
- [49]. BANNA, H. UI., LUNA, A., YING, S. “*Impacts of Wind Energy In-Feed on Power System Small Signal Stability*”, Institute of Electrical and Electronics Engineers (IEEE), oct 2014, doi: 10.1109/ICRERA.2014.7016459.
- [50]. DOMÍNGUEZ-GARCÍA, J., GOMIS-BELLMUNT, O., BIANCHI, F.D., SUMPER, A., “*Power oscillation damping supported by wind power: A review*”, Renewable and Sustainable Energy Reviews, set 2012.
- [51]. Principais partes de uma Turbina Eólica [online]. Disponível em: <<https://apenergiasrenovaveis.wordpress.com/eolica/componentes-de-um-aerogerador/>> acesso em 11 de Abril 2017.
- [52]. ALDABO, R. Energia Eólica. ARTLIBER, 2012. ISBN: 978-85-88098-70-1
- [53]. POITIERS, F. *Etude et Commande de Generatrices Asynchrones pour L'utilisation de L'energie Eolienn*. Thèse de Doctorat en Electronique et Génie Electrique, Ecole Doctorale Sciences et Technologies de L'information et des Matériaux de Université de Nantes, janvier 2006.
- [54]. TARNOWSKI, G. C., *Metodologia de regulação da potência ativa para operação de sistemas de geração eólica com aerogeradores de velocidade variável*. Dissertação de Mestrado, Universidade Federal do Rio Grande do Sul, 2006.
- [55]. SOHN, A. P., *Estudos de estabilidade de sistemas elétricos de potência na presença de diferentes modelos de unidade eólica*. Dissertação de Mestrado, Universidade de São Paulo, 2014.
- [56]. BIANCHI, F. D., BATTISTA, H. D., MANTZ, R. J., “*Wind Turbine Control Systems, Principles, Modelling, and Gain Scheduling Design*”, London, 2006.

- [57]. TENINGE, A., “*Participation aux Services Système de Parcs Éoliens Mixtes: Application en Milieu Insulaire*”, Thèse de Doctorat en Génie Électrique, L’Institut polytechnique de Grenoble, décembre 2009.
- [58]. PEREIRA, R. M. F. M., *Estudo da Estabilidade Dinâmica de Tensão em redes com elevada penetração de Energia Eólica*. Tese de Doutorado, Faculdade de Engenharia da Universidade do Porto, 2013.
- [59]. SILVA, H. J. B., *Análise Estática e Dinâmica de Parques Eólicos mistos, compostos por aerogeradores de velocidade fixa e variável*. Dissertação de Mestrado, Universidade Federal do Pará, 2014.
- [60]. LONDERO, R. R., *Avaliação do Impacto da Integração de Aerogeradores na Estabilidade de Tensão de Longo-Prazo em Sistemas Elétricos de Potência*. Tese de Doutorado, Universidade Federal do Pará, 2014.
- [61]. CEPEL, *Análise de Transitórios Eletromecânicos - ANATEM - V10.05.04 - Manual do Usuário*.
- [62]. RANGEL, R.D., FERRAZ, J.C.R., GOMES, S. Jr., HENRIQUES, R.M., “*Modelagem de Geração Eólica em programas de fluxo de potência e de análise de Estabilidade Eletromecânica*”, SNPTEE – Seminário Nacional de Produção e Transmissão de Energia Elétrica, Outubro de 2005.
- [63]. RANGEL, R.D., GÁRDOS, R., PEDROSO, A., WATANABE, E.H., “*Representação de Elos CC "back-to-back" baseados em conversores de tensão, para Estudos de Estabilidade Eletromecânica*”, XI – Simpósio de Especialistas em Planejamento da Operação e Expansão Elétrica, Março de 2009.
- [64]. ROCHA, M. S. *Comportamento Dinâmico de gerador de indução com dupla alimentação em sistema de Geração Eólica*. Dissertação de Mestrado, COPPE/UFRJ, 2005.
- [65]. WEINGARTNER, C.B. *Implementação de um controle vetorial aplicado em um gerador de indução duplamente alimentado*. Dissertação de Mestrado, Universidade Federal de Santa Catarina, 2007.