



DESENVOLVIMENTO DO MODELO DE UMA MÁQUINA CC VIRTUAL
APLICADA A MICRORREDES EM CORRENTE CONTÍNUA

Marcello da Silva Neves

Dissertação de Mestrado apresentada ao Programa de Pós-graduação em Engenharia Elétrica, COPPE, da Universidade Federal do Rio de Janeiro, como parte dos requisitos necessários à obtenção do título de Mestre em Engenharia Elétrica.

Orientador: Maurício Aredes

Rio de Janeiro

Junho de 2018

DESENVOLVIMENTO DO MODELO DE UMA MÁQUINA CC VIRTUAL
APLICADA A MICRORREDES EM CORRENTE CONTÍNUA

Marcello da Silva Neves

DISSERTAÇÃO SUBMETIDA AO CORPO DOCENTE DO INSTITUTO ALBERTO LUIZ COIMBRA DE PÓS-GRADUAÇÃO E PESQUISA DE ENGENHARIA (COPPE) DA UNIVERSIDADE FEDERAL DO RIO DE JANEIRO COMO PARTE DOS REQUISITOS NECESSÁRIOS PARA A OBTENÇÃO DO GRAU DE MESTRE EM CIÊNCIAS EM ENGENHARIA ELÉTRICA.

Examinada por:

Prof. Maurício Aredes, Dr.-Ing.

Prof. Luís Guilherme Barbosa Rolim, Dr.-Ing.

Prof. Lucas Frizera Encarnação, D.Sc.

RIO DE JANEIRO, RJ - BRASIL

JUNHO DE 2018

Neves, Marcello da Silva

Desenvolvimento do modelo de uma máquina CC virtual aplicada a microrredes em corrente contínua/ Marcello da Silva Neves. – Rio de Janeiro: UFRJ/COPPE, 2018.

XI, 87 p.: il.; 29,7 cm.

Orientador: Maurício Aredes

Dissertação (mestrado) – UFRJ/ COPPE/ Programa de Engenharia Elétrica, 2018.

Referências Bibliográficas: p. 84-87.

1. Máquina CC Virtual 2. Sistemas armazenadores de energia. 3. Microrredes CC. I. Aredes, Maurício. II. Universidade Federal do Rio de Janeiro, COPPE, Programa de Engenharia Elétrica. III. Título.

Agradecimentos

Primeiramente, gostaria de agradecer aos meus pais, Nélio Dias Neves e Rita Delfina da Silva Neves, pelo carinho, pela atenção, e pelo suporte que sempre me garantiram. Serei eternamente grato por tudo que fizeram e fazem por mim. Gostaria também de agradecer a minha família, tias, tios, primos e primas que torceram e cuidaram de mim com muito carinho.

Quero agradecer também aos meus amigos. Alguns dos primórdios de infância, do Colégio Pedro II, do CEFET, da UFRJ, e da vida, com os quais mantenho contato até os dias de hoje. Sempre me proporcionaram bons momentos de lazer e de discussão sobre as coisas importantes da vida (sobre as desimportantes também).

Deixo aqui meus agradecimentos ao meu orientador Maurício Aredes, por me incentivar e proporcionar o conhecimento que adquiri ao longo de minha vida acadêmica, desde que entrei como estagiário técnico no Laboratório de Eletrônica de Potência e Média Tensão (LEMT). Agradeço a toda equipe do LEMT, pelas reflexões construtivas e pelo aprendizado enriquecedor do dia a dia, além dos momentos de descontração. Em especial, agradeço a Maynara Aredes pelas conversas e pela ajuda no desenvolvimento desse trabalho e na pesquisa.

Por fim, sou grato aos membros da banca, pelas contribuições feitas à minha dissertação. Agradeço também aos professores da eletrônica de potência e à equipe do Programa de Engenharia Elétrica da COPPE/UFRJ. Todos contribuíram durante o tempo que fui mestrando.

Resumo da Dissertação apresentada à COPPE/UFRJ como parte dos requisitos necessários para a obtenção do grau de Mestre em Ciências (M.Sc.)

DESENVOLVIMENTO DO MODELO DE UMA MÁQUINA CC VIRTUAL
APLICADA A MICRORREDES EM CORRENTE CONTÍNUA

Marcello da Silva Neves

Junho/2018

Orientador: Maurício Aredes

Programa: Engenharia Elétrica

Atualmente, microrredes em corrente contínua tem ganhado notabilidade por sua capacidade de integrar mais efetivamente gerações distribuídas de energia, sistemas de armazenamento de energia e cargas eletrônicas em corrente contínua. Para o correto funcionamento e gerenciamento de uma microrrede CC, é necessário o desenvolvimento de estratégias de controle capazes de operar as funções do sistema de maneira automática e de garantir sua estabilidade. A utilização de modelos matemáticos de máquinas rotativas como controle de conversores de potência é indicada pelo fato dessas possuírem essas características em sistemas de potência. Sendo assim, esse trabalho tem como objetivo demonstrar e implementar a modelagem de máquinas CC virtuais em conversores eletrônicos, visando sua aplicação em microrredes CC. Resultados de simulação serão mostrados para validar o desempenho e os benefícios da máquina virtual em sistemas de corrente contínua.

Abstract of Dissertation presented to COPPE/UFRJ as a partial fulfillment of the requirements for the degree of Master of Science (M.Sc.)

DEVELOPMENT OF A VIRTUAL DC MACHINE MODEL APPLIED TO DC
MICROGRIDS

Marcello da Silva Neves

June/2018

Advisor: Maurício Aredes

Department: Electrical Engineering

Nowadays, DC microgrids have gained notability for their features to integrate distributed energy resources, energy storage systems, and direct current electronic loads more effectively. For the correct operation and management of a DC microgrid, it is necessary to develop control strategies capable of operating the system functions automatically and guaranteeing its stability. The use of mathematical models of electric machines as a control of power converters is indicated due to the fact that they have these characteristics in power systems. Thus, this work aims to demonstrate and implement the modeling of virtual DC machines in power converters, focusing in applications to DC microgrids. Simulation results will be shown to validate the performance and the benefits of the virtual DC machine in DC systems.

Sumário

Sumário.....	vii
Lista de Figuras.....	ix
1. Introdução	1
1.1. Motivação	1
1.2. Objetivos	3
1.3. Organização	4
2. Microrredes em corrente contínua	5
2.1. Introdução e Aspectos Históricos	5
2.2. Geração Distribuída	7
2.3. Armazenamento de Energia	9
2.4. Topologia	11
2.5. Regulação de Tensão e Divisão da Carga.....	13
2.6. Tipos de Estratégias de Controle para microrredes CC	20
3. Modelagem da microrrede CC.....	24
3.1. Geração Solar Fotovoltaica.....	24
3.2. Sistema de Armazenamento de Energia	28
3.3. Interligação com a Rede CA	33
3.4. Cargas em Corrente Contínua.....	36
4. Máquina CC Virtual.....	38
4.1. Modelagem da Máquina CC.....	38
4.2. Análise Não Linear da Máquina CC.....	43
4.3. Aplicações do Modelo no Controle de Microrredes	48
5. Simulações e Resultados.....	54
5.1. Características do modelo da máquina virtual	54
5.2. Características do controle da máquina virtual	59
5.3. Simulações da máquina na microrrede CC.....	65

6. Conclusões e Trabalhos Futuros	82
Bibliografia	84

Lista de Figuras

Figura 1 - Ligação típica CA de uma turbina eólica.....	7
Figura 2 - Ligação Típica CA de uma geração fotovoltaica.....	8
Figura 3 - Evolução da Geração Distribuída no Brasil até Março de 2017 [10].	8
Figura 4 - Conexão da geração eólica em uma rede CC.	9
Figura 5 - Conexão da geração eólica em uma rede CC.	9
Figura 6 - Ponto de conexão para veículos elétricos	11
Figura 7 - Topologia básica de uma microrrede em corrente contínua.....	12
Figura 8 - Topologia para controle de corrente em um conversor CC-CC.	14
Figura 9 - Topologia de controle de tensão e corrente em cascata de um conversor CC-CC.....	14
Figura 10 - Topologia com estatismo (<i>Droop</i>) para controle de tensão.....	15
Figura 11 - Topologia com estatismo (<i>Droop</i> reverso) para controle de corrente.	16
Figura 12 - Curvas de estatismo presentes em uma microrrede CC.....	17
Figura 13 - Problemas de resistências de linhas e cabos na regulação de tensão.....	18
Figura 14 - Resistência não linear para regulação de tensão. Adaptado de [17]......	20
Figura 15 - Estruturas de controle em microrredes: (a) Centralizado, (b) Descentralizado, (c) Distribuído e (d) Hierárquico [19]......	22
Figura 16 - Modelo elétrico de um arranjo fotovoltaico.	25
Figura 17 - Curva do Painel Fotovoltaico nas condições padrões de teste.....	26
Figura 18 - Potência gerada pelo painel fotovoltaico em condições padrões de teste....	27
Figura 19 - Controle do conversor de geração solar.....	28
Figura 20 - Curva de descarga de uma bateria.	30
Figura 21 - Circuito equivalente da bateria.	31
Figura 22 - Circuito de Sincronismo <i>qPLL</i>	33
Figura 23 - Diagrama de Controle do Conversor CC/CA.	35
Figura 24 - Circuito Equivalente da Máquina CC [28].	39
Figura 25 - Esquema do conversor que emula a máquina CC.....	41
Figura 26 - Diagrama de blocos do modelo da máquina CC virtual	43
Figura 27 - Curva de Magnetização de uma máquina CC.....	44
Figura 28 - Curva de magnetização interpolada do PSCAD.	46
Figura 29 - Curva da tensão terminal da máquina CC considerando a reação de armadura.	47

Figura 30 - Máquina Virtual CC para controle de tensão no barramento.	49
Figura 31 - Controle da tensão utilizando o circuito de campo virtual.	51
Figura 32 - Controle de tensão e monitoramento de estado de carga.....	52
Figura 33 - Comportamento do conversor bidirecional com o modelo de máquina CC virtual.....	55
Figura 34 - Comparação entre o modelo de máquina no PSCAD e o modelo desenvolvido.....	56
Figura 35 - Demonstração das não linearidades da máquina CC virtual.....	57
Figura 36 - Comparação entre os cálculos de reação de armadura.	58
Figura 37 - Controle de tensão pelo torque mecânico.....	59
Figura 38 - Instabilidade no controle da máquina virtual pelo torque mecânico.	60
Figura 39 - Controle da máquina pelo torque mecânico com aumento da inércia virtual.	61
Figura 40 - Resposta do controle de tensão pelo com impedância virtual de campo alta.	62
Figura 41 - Resposta do controle de tensão pelo com impedância virtual de campo baixa.	63
Figura 42 - Resposta da máquina com controle de tensão e monitoramento de estado de carga.....	64
Figura 43 - Esquema da microrrede em corrente contínua montada em simulação.....	65
Figura 44 - Regulação de tensão com controle primário da microrrede CC com baixas resistências virtuais.....	67
Figura 45 - Divisão de potências no controle primário com baixas resistências virtuais.	68
Figura 46 - Regulação de tensão com controle primário da microrrede CC com resistências virtuais aumentadas.....	69
Figura 47 - Distribuição de potências no controle primário com resistências virtuais aumentadas.	70
Figura 48 - Tensão no barramento da microrrede CC com máquinas virtuais atuando no controle de tensão.	71
Figura 49 - Distribuição de potência entre os equipamentos na microrrede com máquinas virtuais atuando no controle de tensão.	72
Figura 50 - Tensão de barramento na inicialização da microrrede CC com carregamento leve.	73

Figura 51 - Potências na inicialização do microrrede CC com carregamento leve.....	74
Figura 52 - Tensão no barramento com curto trifásico CA.....	75
Figura 53 - Potências dos equipamentos com curto trifásico CA.	76
Figura 54 - Dinâmica do barramento no ilhamento.....	77
Figura 55 - Potências durante a operação em ilhamento.	78
Figura 56 - Tensão no barramento da microrrede no processo de recarga do banco de baterias.....	79
Figura 57 - Potências no processo de recarga do banco de baterias.....	80

1. Introdução

1.1. Motivação

O uso da energia elétrica é um fundamental requisito para o desenvolvimento socioeconômico atualmente. Entretanto, a utilização de combustíveis fósseis e seus derivados para geração de energia causam, a cada ano, consequências severas ao meio ambiente, originando assim a necessidade de se buscar soluções que permitam garantir que as fontes de energia estejam disponíveis e acessíveis para atender a demanda, e que simultaneamente visem diminuir o impacto ambiental e social causado pelos diversos tipos de empreendimentos do setor elétrico.

Os grandes sistemas de potência, que transportam a energia de lugares remotos de geração para os grandes centros de consumo, foram projetados para operar com sistema de linhas de transmissão de longas distâncias, caracterizando assim um sistema de geração centralizado. Com isso, a principal fonte dos grandes centros de consumo de energia é dependente de geração termoeletrica e hidrelétrica, que interferem diretamente e de maneira significativa no meio ambiente em que são inseridas.

Os principais esforços para reduzir esses impactos tem sido incentivar o uso de fontes de energias alternativas, como a fontes de geração solar, biomassa e eólica. As pequenas centrais hidrelétricas (PCH) também podem ser consideradas energias renováveis e sustentáveis. Essas fontes possuem a facilidade de serem inseridas próximas dos centros de consumo, até pelos próprios consumidores, identificadas como o que a literatura chama de geração distribuída (GD).

Com a pertinência e relevância que as fontes de energia alternativa têm ganhado nos últimos anos, o setor elétrico começou a mudar da concepção de um sistema de geração centralizado para um sistema descentralizado, onde os centros de consumo possuem suas próprias fontes de geração ou até elementos capazes de armazenar energia, constituindo um conjunto de redes elétricas inteligentes (*Smart-Grids*) [1], [2].

Todavia, o sistema de distribuição foi originalmente projetado apenas para operar de maneira centralizada, dificultando assim a integração das fontes de energia renováveis de GD. Por isso, todo o processo de reestruturação dos sistemas de energia elétrica ainda se encontra em fase de transição, onde os conceitos de operação, proteção e

controle no nível da rede de distribuição serão redefinidos, já que a confiabilidade do sistema elétrico pode ficar completamente dependente dos elementos de interligação das unidades de geração e dos elementos armazenadores de energia.

Tendo em vista o panorama descrito, a área de estudos que visa estudar esse cenário cunhou o termo microrrede [3], como um pequeno subsistema elétrico, que possui algumas unidades de geração e armazenamento de energia e é capaz de operar conectado com o sistema elétrico tradicional, ou também ilhado, alimentando as cargas conectadas em determinados pontos de conexão em seu interior.

A tendência atual com o incentivo ao uso das fontes renováveis e alternativas é que o sistema elétrico de potência seja composto de um conjunto de microrredes interconectadas, criando também novos tipos de empreendimentos do setor elétrico. Para que uma microrrede opere de forma apropriada, mesmo de forma isolada, é necessária uma estratégia coordenada de controle, que pode se tornar muito complexa dependendo no número de elementos ligados na mesma.

Concomitante a isso, existem diversos tipos de estudos que mostram que a utilização de corrente contínua ou corrente alternada interfere diretamente na eficiência energética do sistema, já que a corrente contínua elimina uma gama de desvantagens do sistema de potência atual. Em muitos casos, a utilização da corrente contínua no sistema de potência é realmente mais vantajosa, criando um recente campo de estudo destinado às microrredes em corrente contínua. Essas são utilizadas em algumas aplicações, mas com a inserção das fontes de energia solar como GD e a utilização de veículos elétricos, que tem como principal fonte armazenadora as baterias, as microrredes CC surgem como uma opção bastante viável e relevante para a arquitetura e processos de transição dos sistemas elétricos descentralizados.

Com a eletrônica moderna, os conversores eletrônicos de potência garantem uma grande flexibilidade operacional para interligar elementos elétricos de potência. É possível programar diversas estratégias de controle, tanto para aperfeiçoar os sistemas de geração, quanto para contribuir para o sistema em que está interligado. A fim de simplificar os métodos operativos das microrredes, as estratégias de controle que utilizam modelos de máquinas elétricas rotativas surgem como as mais indicadas para o controle de conversores em sistemas distribuídos, fazendo com que os equipamentos se comportem como máquinas ligadas ao sistema sem apresentar riscos ou conflitos com

as metodologias tradicionais de controle e proteção dos sistemas elétricos atuais. Obtêm-se como pontos positivos as dinâmicas transitórias restauradoras oriundas da inércia do modelo da máquina, que beneficiam a estabilidade da microrrede, além das máquinas serem largamente conhecidas e difundidas na literatura e nas aplicações práticas de geração de energia elétrica.

O estado da arte que aborda a modelagem de máquinas incorporada aos conversores eletrônicos de potência, ou Geradores Síncronos Estáticos (*Static Synchronous Generators – SSG*), como são conhecidos, é recente e aplicada em diversos casos relacionados às microrredes em corrente alternada [4], [5], [6]. No caso, o tipo de máquina mais adotado é a máquina síncrona, já que essa é a principal máquina utilizada em sistemas de geração em usinas hidrelétricas e termoeletricas.

A mesma estratégia pode ser estendida analogamente para aplicações em microrredes CC, utilizando o modelo da máquina em corrente contínua. Em [7], é mostrada a utilização de uma máquina CC virtual para melhorar a estabilidade da microrrede. Já em [8], o conceito da inercia virtual em microrredes de corrente contínua é contextualizado, e sua eficácia é validada através de uma análise de estabilidade. Entretanto, os estudos mais recentes abordam apenas o conceito de inércia virtual, não aproveitando os conceitos dos efeitos do circuito de campo e da modelagem dos fenômenos eletromagnéticos da máquina.

A principal contribuição deste trabalho é otimizar e ampliar as vantagens de utilização da máquina virtual em corrente contínua, a partir do desenvolvimento de um modelo da máquina levando em conta seus outros fenômenos eletromagnéticos que aprimoram o funcionamento do sistema. É levado em conta também o estudo das filosofias de controle em uma microrrede em corrente contínua.

1.2. Objetivos

Esse trabalho tem como objetivo desenvolver, verificar e validar a eficácia de uma máquina de corrente contínua virtual, atuando juntamente com o controle do respectivo conversor, em uma microrrede em corrente contínua. O foco da implementação do modelo desenvolvido será voltado para os conversores conectados a elementos armazenadores de energia. Será mostrada a modelagem matemática desenvolvida, tendo em vista os aspectos conceituais já existentes na literatura que envolve o estudo das microrredes em corrente contínua.

O controle desenvolvido é implementado em simulação, aplicado a uma microrrede com elementos de geração fotovoltaica e elementos armazenadores de energia, além de cargas elétricas conectadas através de conversores eletrônicos e cargas de potência constante. A flexibilidade da conexão da microrrede em corrente contínua com a rede elétrica tradicional é avaliada, além também da operação do sistema nas condições de ilhamento ou operação interligada.

Os resultados mostram que a regulação de tensão no barramento CC e a divisão de carga entre os conversores ocorrem de maneira bastante eficiente quando é utilizada uma máquina virtual em corrente contínua inerente ao controle do conversor. Serão mostrados também os transitórios de tensão e corrente dos conversores, além do fluxo de potência em regime permanente na microrrede em corrente contínua.

1.3. Organização

Esse documento será organizado em 6 capítulos: O estado da arte das microrredes em corrente contínua será apresentado no capítulo 2, mostrando conceitualmente as funções de controle fundamentais e suas topologias. No capítulo 3, será mostrada a modelagem de cada componente escolhido para compor a microrrede CC junto com a máquina CC virtual. No capítulo 4 é feita a análise necessária para o desenvolvimento do modelo matemático da máquina em corrente contínua virtual e como essa modifica o controle dos conversores. No capítulo 5 serão mostrados os resultados em simulação, realizadas no software PSCAD. E finalmente, no capítulo 6 é tecida uma conclusão com base nos resultados obtidos.

2. Microrredes em corrente contínua

2.1. Introdução e Aspectos Históricos

Apesar de ser um advento bastante inovador e emergente devido às tecnologias atuais de geração distribuída e veículos elétricos, as microrredes são oriundas dos princípios da eletricidade na era moderna, mais precisamente no século XIX. No início do desenvolvimento das tecnologias que permitissem a geração e transmissão de energia elétrica e da arquitetura dos sistemas de potência, a utilização da corrente contínua ou da corrente alternada foi um dos primeiros impasses a serem solucionados. Na época, havia uma grande disputa de cunho comercial entre as empresas que fabricavam equipamentos de corrente contínua e alternada.

Thomas Edison, fundador da empresa *General Electric*, era o principal inventor e defensor dos sistemas de energia em corrente contínua e Nikola Tesla, que trabalhava para a *Westinghouse*, defensor dos sistemas de energia em corrente alternada. Por muito tempo as duas empresas concentravam esforços em estabelecer o seu interesse na construção de sistemas de distribuição de energia elétrica, entrando em uma corrida tecnológica conhecida como Guerra das Correntes [9]. Primeiramente, a construção de unidades geradoras era de pequeno porte, com potências bem abaixo da faixa de megawatts.

De fato, a primeira planta de geração do próprio Thomas Edison construída em 1882 (Estação *Manhattan Pearl Street*) foi essencialmente uma microrrede, já que uma rede centralizada ainda não havia se estabelecido. Em 1886, a empresa de Edison já havia instalado 58 microrredes de corrente contínua. Contudo, houve a necessidade de se massificar e aumentar a potência gerada, visto que o advento da energia elétrica se popularizava. Assim, a evolução da indústria de serviços de eletricidade se deu nas diretrizes de melhorar a eficiência no processo de transmissão em larga escala.

E finalmente, com a utilização em larga escala dos transformadores de potência, resolve-se o problema da transmissão de energia em grande porte, elevando a tensão na região de geração e diminuindo a tensão nas regiões de consumo, aumentando significativamente a eficiência de todo o processo de transmissão de energia e viabilizando a implementação dos sistemas de potência que se tem atualmente. Pelo fato do transformador funcionar apenas em corrente alternada, a transmissão em corrente

contínua em grande escala foi inviabilizada na época, fazendo com que Edison perdesse espaço no mercado e produzisse apenas máquinas em corrente contínua, ainda bastante utilizadas nas indústrias. Entretanto, mais tarde, Tesla inventaria as máquinas polifásicas de indução, que revolucionaram o mercado de motores elétricos e se popularizaram nas indústrias, fazendo com que a corrente contínua definitivamente caísse em desuso nos sistemas elétricos de grande porte. A partir disso, o sistema de distribuição ganhou uma topologia unidirecional, já que esse se destinava apenas a entregar e energia gerada nas usinas geograficamente isoladas aos grandes centros consumidores.

Com o passar do tempo, o desenvolvimento e a pesquisa de tecnologias na área da eletrônica começou a surgir no século seguinte com a invenção das válvulas, e posteriormente dos primeiros transistores. Isso trouxe novamente a transmissão de corrente contínua à tona. A partir da eletrônica, era possível converter a corrente alternada em corrente contínua e vice-versa, fazendo com que a transmissão em corrente contínua em alta tensão se tornasse uma melhor opção para transmissão em grandes distâncias ou para interconexão de sistemas assíncronos. Assim surgiram os grandes conversores de potência, que timidamente reinseria a corrente contínua na transmissão de energia, pois as vantagens da corrente alternada ainda prevaleciam.

Nos dias de hoje, o campo de pesquisa da eletrônica de potência se estabeleceu, desenvolvendo e melhorando o rendimento dos semicondutores na conversão de energia, capazes de transmitir potências em escala industrial em altas frequências de chaveamento com grande eficiência. A versatilidade de conversão é vasta, já que a literatura de conversores CC-CA, CA-CC, CA-CA e CC-CC funcionando a partir de modulação por largura de pulso (*Pulse Width Modulation* - PWM) é bem consolidada. Em especial neste trabalho, os conversores CC-CC assumem um papel fundamental e um devido destaque, pois viabilizariam o incentivo às microrredes CC construídas por Edison e hoje são os principais equipamentos de interface entre geração distribuída, elementos armazenadores de energia, cargas eletrônicas, e conexões com outras microrredes CC.

Em resumo, o antigo dilema entre a utilização corrente contínua e corrente alternada volta a ser discutido, tendo em vista o novo panorama de pesquisa em integração de energias renováveis e o acervo tecnológico que a eletrônica de potência proporciona

atualmente. Por isso, é importante fazer uma reavaliação dos pontos positivos e negativos do uso de cada um dos métodos de transmissão CC e CA.

2.2. Geração Distribuída

Analisando primeiramente o quesito das energias renováveis e alternativas, tem-se majoritariamente o uso da energia solar e da energia eólica. Ambas se assemelham bastante na questão da intermitência, devido a forte dependência das variações climáticas e ambientais onde essas unidades de geração são instaladas. Entretanto as duas são muito diferentes em seu funcionamento e condicionamento para inserção no sistema elétrico.

A energia solar é convertida principalmente a partir de painéis fotovoltaicos construídos a base de materiais semicondutores, e geram energia elétrica em corrente contínua. Enquanto que a energia dos ventos é extraída por máquinas girantes acopladas a uma turbina, que podem ser tanto do tipo indução ou até síncronas. Essa diferença já levanta o questionamento entre a CC e a CA, e merece uma abordagem mais aprofundada. A rede de distribuição é dada em CA e por isso a solução mais utilizada é conectar todas as fontes a partir de associações de conversores CC/CA, como é mostrado na Figura 1 e na Figura 2.

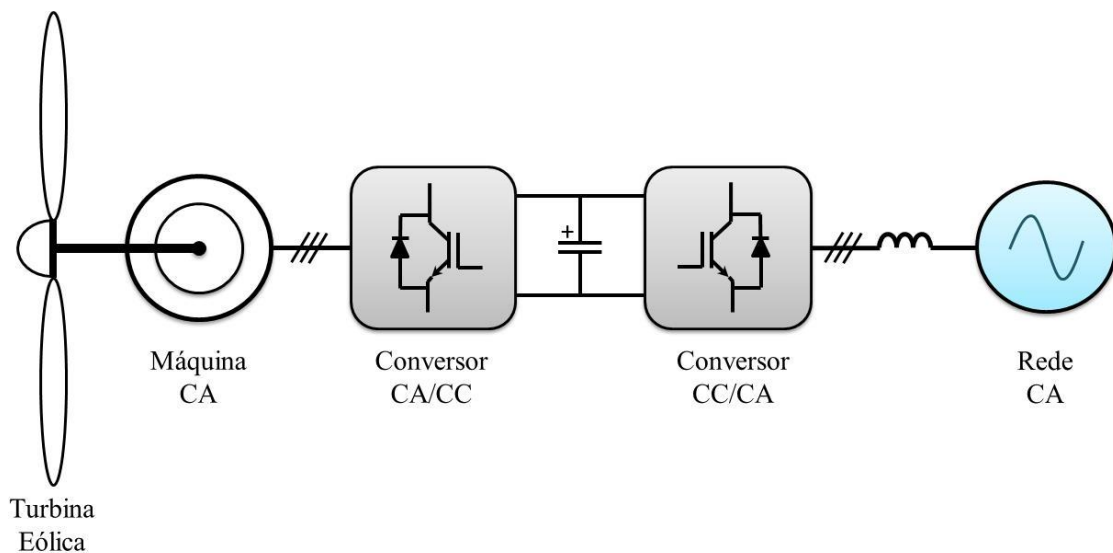


Figura 1 - Ligação típica CA de uma turbina eólica

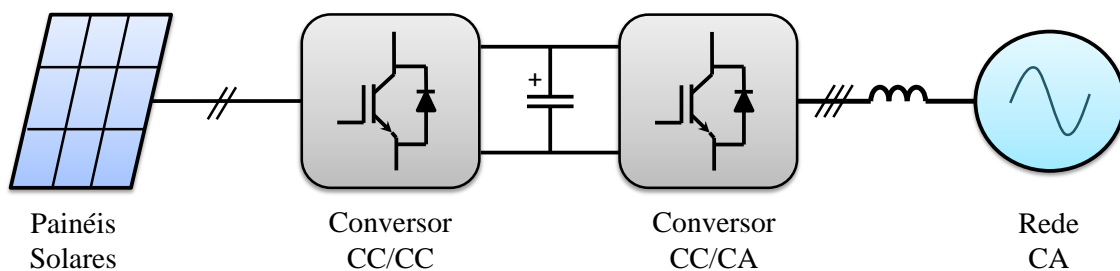


Figura 2 - Ligação Típica CA de uma geração fotovoltaica

O panorama de geração distribuída em instalações consumidoras no Brasil é constituído em sua maioria por geração fotovoltaica, e muito pouco por gerações eólicas [10]. Isso ocorre porque o rendimento das turbinas de vento é menor quando instaladas em alturas menores do que 100 metros. Em alturas baixas o vento perde velocidade, em decorrência do contato com o solo e outros obstáculos, como prédios e relevos naturais. Enquanto que os painéis solares são facilmente instalados em construções e dependem somente da irradiação luminosa e da temperatura, fazendo com que a construção de usinas fotovoltaicas para geração distribuída seja mais simples.

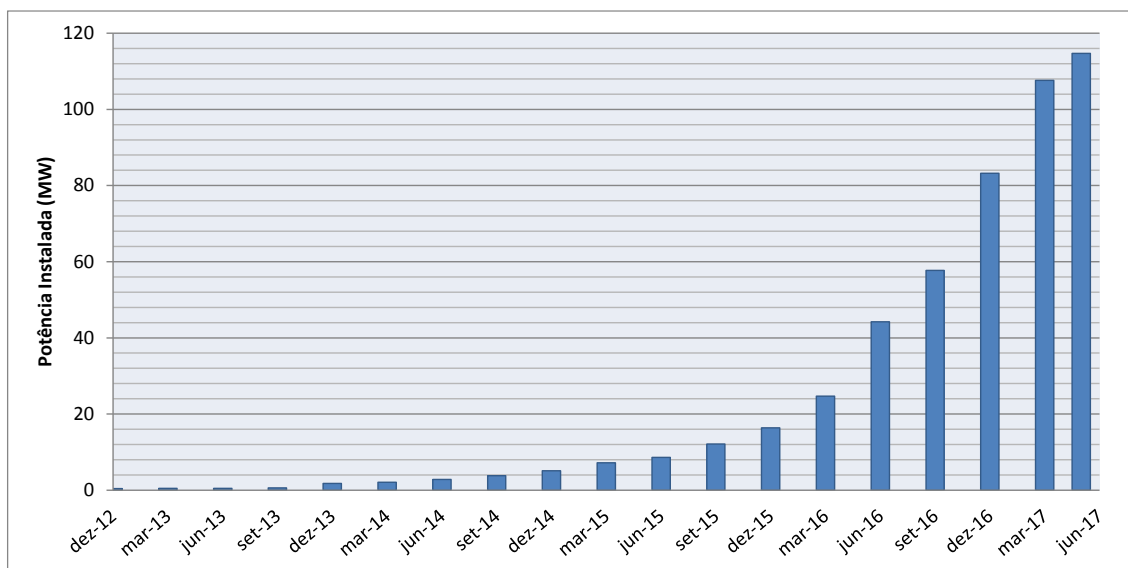


Figura 3 - Evolução da Geração Distribuída no Brasil até Março de 2017 [10].

A Figura 3 mostra a evolução da potência instalada de geração distribuída ao longo do período entre dezembro de 2012 até março de 2017. Segundo [10], no período mostrado na Figura 3 a potência instalada por parte da geração fotovoltaica representa 70%, enquanto a energia eólica responde por 9% do total. Portanto, para que se aumente o rendimento e o aproveitamento da energia solar gerada, um barramento de geração de corrente contínua seria mais adequado, como é mostrado a seguir.

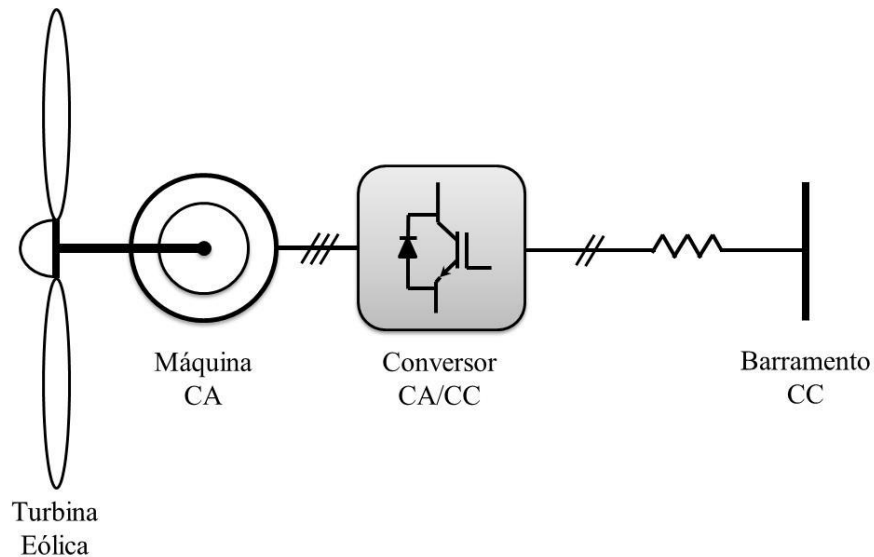


Figura 4 – Conexão da geração eólica em uma rede CC.

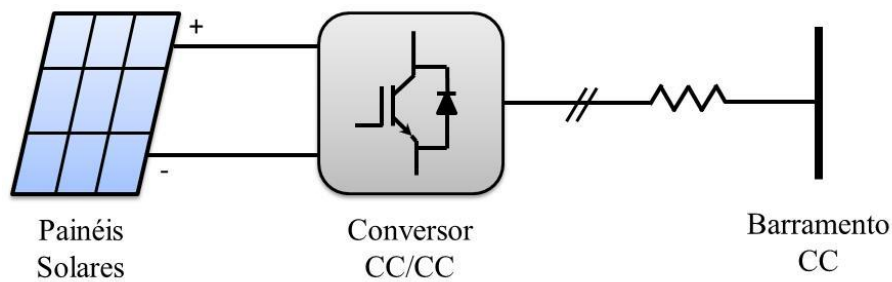


Figura 5 – Conexão da geração eólica em uma rede CC.

Na Figura 4 e Figura 5, é possível observar que a ligação das fontes de energia a um barramento CC ocorre de forma mais simplificada. Em regime permanente, a resistência ôhmica que existe entre a ligação do conversor ao barramento possui mais relevância e as indutâncias só afetam os regimes transitórios.

A intermitência proveniente das energias renováveis é o principal empecilho para sua integração nos sistemas elétricos de potência. Essa pode gerar desequilíbrios de potência entre carga e geração, ou até gerar flutuação de tensão no ponto comum de conexão. Por isso, o uso de elementos armazenadores de energia é frequente nesse tipo de conexão, e será contextualizado a seguir.

2.3. Armazenamento de Energia

Outro componente importante que afeta diretamente a confiabilidade e flexibilidade de uma microrrede são os elementos armazenadores de energia (*Energy Storage Systems – ESS*). Esses elementos são fundamentais para a operação e gerenciamento de

sistemas elétricos isolados da rede ou sistemas que estejam em condição de ilha. Além disso, os ESS também facilitam a inserção de energias renováveis no sistema, já que podem compensar a intermitência das fontes de geração, armazenando a energia gerada e alimentando as cargas nos momentos de escassez. Existem variados tipos de elementos capazes de armazenar energia, seja ela de qualquer natureza (mecânica, elétrica, entre outras).

Um dos mais conhecidos e economicamente viáveis dentre esses elementos é o eletroquímico, como pilhas e baterias. Esses elementos possuem uma larga variedade e são classificados de acordo com sua aplicação, além do tipo de compostos químicos responsáveis pela reação química. As características de capacidade de armazenamento e corrente de carga, densidade de energia, e ciclos de vida útil podem variar dependendo do tipo de compostos da bateria.

Em termos de compostos químicos, as baterias comerciais podem ser divididas em chumbo-ácido, Níquel-Ligas metálicas, Níquel-Cadmio e baterias de íon de Lítio. As baterias que possuem maior rendimento em longos períodos de carga e descarga, conhecidas como estacionárias ou de ciclo profundo, são as mais indicadas para a utilização em sistemas elétricos, como em equipamentos de energia ininterrupta (*Uninterruptible Power Supply – UPS*).

Hoje, o avanço tecnológico permitiu a criação de dispositivos semelhantes às baterias, como as células combustíveis e os supercapacitores. Os supercapacitores são elementos que possuem uma capacidade de carga e descarga mais rápida, comparado às baterias comerciais. Entretanto, sua densidade de energia é muito menor, fazendo com que sua aplicabilidade seja voltada para armazenamento em curtos períodos de tempo.

Fato é que os supercapacitores, as baterias e as células combustíveis funcionam eletricamente em corrente contínua, e todos são mais simples para a utilização em sistemas elétricos e microrredes se essa operar em corrente contínua. Essas tecnologias de armazenamento ganham mais relevância ainda para a indústria automobilística, onde o incentivo ao uso de veículos movidos à eletricidade (*Electric Vehicles – EV*) tem sido cada vez maior [11].

Para produção dos veículos elétricos, o armazenamento de energia de forma eficiente e duradoura é fundamental, já que isso está diretamente relacionado com o

desempenho do veículo. A maioria dos EV é produzida com bancos de baterias, e para seu abastecimento é necessário uma estação de recarga de baterias, esquematizado na figura abaixo. Essas estações de abastecimento também são componentes inovadores para o sistema elétrico de distribuição e podem ser muito úteis quando conectadas às microrredes.

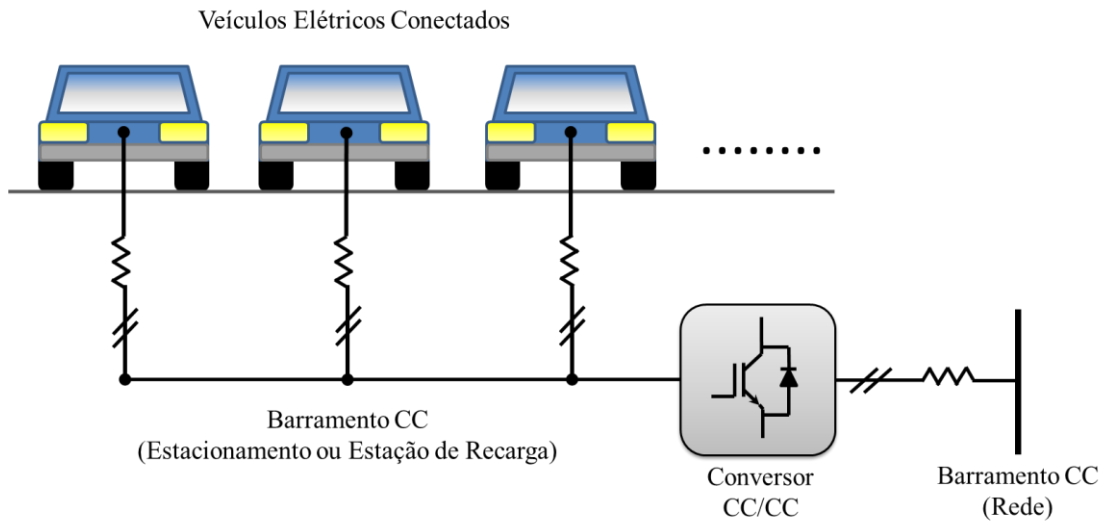


Figura 6 - Ponto de conexão para veículos elétricos

As estações, ou até estacionamentos que permitam a conexão do EV com a rede elétrica, podem operar na microrrede como um elemento armazenador de energia, contribuindo para o sistema em que está conectado. Portanto, se as baterias dos veículos elétricos e outros elementos de armazenamento em corrente contínua começam a ser usado nos sistemas de distribuição, o mais recomendado é que esses elementos sejam conectados em uma rede de corrente contínua.

2.4. Topologia

Aliado aos fatores discutidos anteriormente, tem-se também outras vantagens importantes para a utilização de um barramento unificado de corrente contínua, ou seja, de uma microrrede CC. A figura abaixo mostra uma topologia típica do que seria a microrrede em corrente contínua.

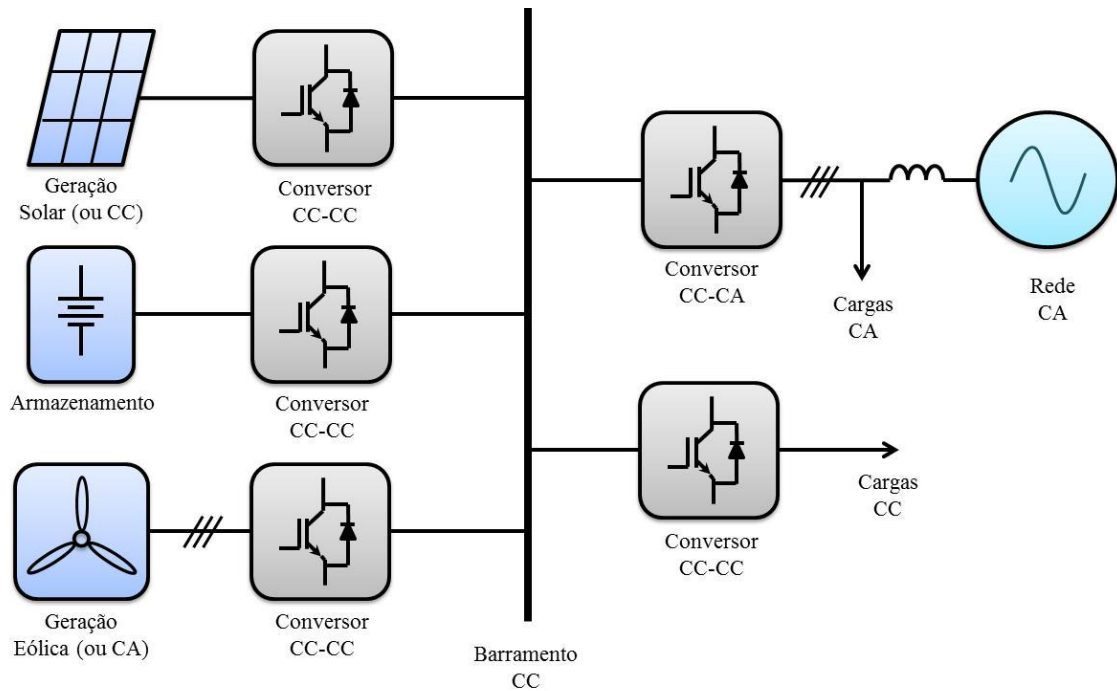


Figura 7 - Topologia básica de uma microrrede em corrente contínua

Na figura, o barramento principal da microrrede opera em corrente contínua, funcionando como um ponto comum de conexão para as gerações e cargas do sistema. Essa estrutura constitui o que se conhece como uma rede ramificada. Os conversores CC-CC interligam cargas e gerações, adequando o nível de tensão em cada um dos elementos conectados. Há a possibilidade de conexão com cargas e gerações em corrente alternada, além também da rede elétrica convencional CA, conectadas no barramento CC através de conversores CC- CA.

Com a realização da topologia mostrada na figura acima, obtêm-se um maior rendimento e redução das perdas no sistema, já que o número de chaves por conversores diminui com a maioria da integração de elementos em corrente contínua. Considerando que a topologia dos conversores em uma microrrede CA seria bidirecional, de dois níveis e trifásica para todas as gerações e elementos armazenadores, a redução seria de no mínimo 4 chaves por conversor. No caso de uma geração fotovoltaica unidirecional, por exemplo, um conversor CC-CC seria com uma chave seria suficiente, simplificando a conexão da geração. De maneira similar, os conversores de interface para armazenadores de energia seriam bidirecionais em corrente, necessitando assim de 2 chaves.

Há também uma simplificação no processo de sincronização entre os conversores no ponto comum de conexão, uma vez que esse processo em corrente alternada envolve medição das grandezas de amplitude de tensão, fase e frequência da rede de cada um dos terminais que serão interligados. Aliado a isso, o sistema em corrente alternada possui problemas associados à potência reativa, que deve ser coordenada e controlada devidamente pelos elementos da microrrede, além também da distorção harmônica, que é crítica para a qualidade de energia nos sistemas em corrente alternada.

Tendo em vista todos esses fatores, as microrredes em corrente contínua têm a vantagem de possuírem uma eficiência energética maior do que em microrredes de corrente alternada. Contudo, uma desvantagem que ainda persiste na utilização de microrredes em corrente contínua é a proteção contra falhas no circuito de potência.

Os dispositivos encontrados no mercado para extinção de faltas em corrente contínua ainda são muito caros e escassos, ao passo que em corrente alternada a tecnologia dos disjuntores termomagnéticos e outros dispositivos de proteção é largamente consolidada. Já existem na literatura estudos e técnicas em desenvolvimento que visam facilitar os processos de detecção e extinção das falhas elétricas em microrredes CC [12], [13], [14].

2.5. Regulação de Tensão e Divisão da Carga

Em microrredes, como há uma quantidade considerável de elementos eletrônicos conectados a um ponto comum de conexão. Isso exige formas mais sofisticadas de controle e coordenação entre os equipamentos, principalmente para garantir o correto fornecimento de potência de cada unidade geradora e manter o barramento da microrrede operando próximo do seu valor de tensão nominal.

Na literatura, esse tipo de controle é conhecido como controle primário da rede, e também é empregado nos sistemas de potência convencionais [15]. A Figura 8 e a Figura 9 mostram o diagrama de blocos do controle realimentado utilizado em um conversor em corrente contínua.

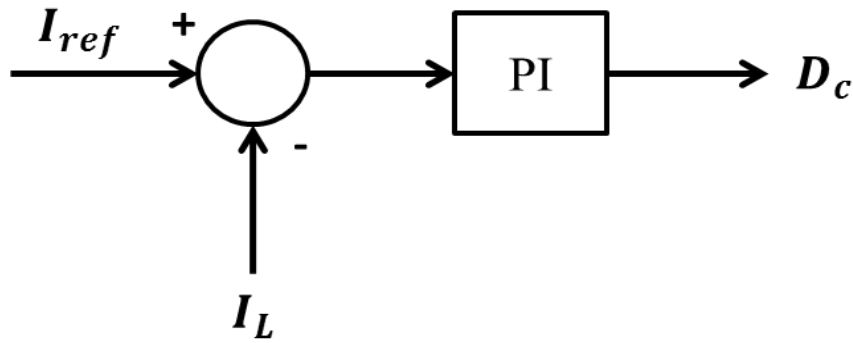


Figura 8 – Topologia para controle de corrente em um conversor CC-CC.

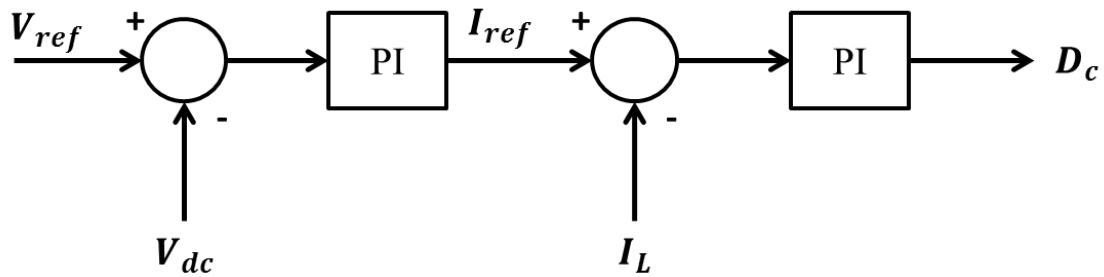


Figura 9 - Topologia de controle de tensão e corrente em cascata de um conversor CC-CC.

No caso, I_L é a corrente medida no indutor de um dado conversor e V_{dc} sua tensão de saída. Esse tipo de topologia é largamente implementado na prática, onde apenas a malha de controle de corrente é implementada em muitos conversores que só tem como objetivo injetar potência na rede, variando o ciclo de trabalho do sinal de controle de acordo com a referência de corrente desejada. A malha de controle de tensão é aplicada em determinados conversores que visam controlar a tensão do barramento CC, constituindo assim uma topologia em cascata com a malha de corrente. Nesse caso, o controlador de tensão fornece a referência de corrente que deve ser injetada (ou absorvida do sistema) para que a tensão permaneça controlada e constante.

Contudo, esses tipos de controladores podem prejudicar a microrrede, devido ao fato que esse tipo de controle não monitora o perfil de carga do sistema, e pode sobrecarregar os conversores se não forem devidamente projetados. Como consequência, os mesmos podem ocasionar erros de fornecimento de potência em regime permanente por parte dos conversores que apenas controlam corrente. Para

mitigar esses empecilhos, o controle por estatismo (também conhecido como *Droop control*), pode ser empregado. Esse tipo de controle possibilita a divisão de potência proporcional entre os conversores, tendo como principal informação a tensão no barramento e a corrente de saída do conversor. A Figura 10 mostra sua estrutura.

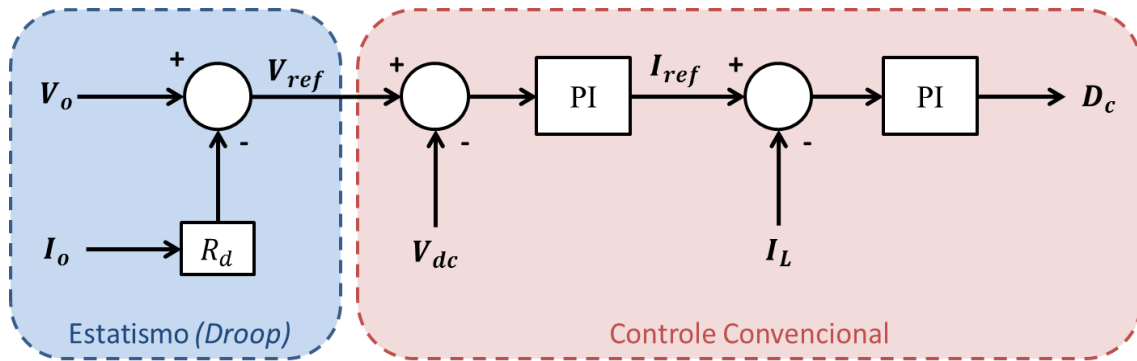


Figura 10 – Topologia com estatismo (*Droop*) para controle de tensão.

O controle por estatismo funciona como um controle proporcional, onde o valor da tensão de referência V_{ref} a ser controlada é dado pela tensão em vazio V_o subtraída da corrente de saída do conversor I_o vezes um coeficiente constante, como mostra a equação (1).

$$V_{ref} = V_o - R_d I_o \quad (1)$$

O coeficiente de estatismo R_d nesse caso também é conhecido no vocabulário das microrredes CC como uma resistência virtual. Essa denominação ocorre devido à análise dimensional do mesmo, representando uma resistência no sistema de controle. Com a equação inserida no diagrama o controle gera uma referência de tensão tendo em vista sua corrente de saída, que carrega a informação sobre a carga imposta na microrrede. Para um aumento repentino de carga no barramento, haverá um aumento da corrente de saída, fazendo com que a tensão de referência para o barramento diminua. Para conversores que apenas controlam a corrente, a equação (1) deve ser manipulada de forma a fornecer uma corrente de referência. Portanto:

$$I_{ref} = \frac{V_o - V_{bus}}{R_d} \quad (2)$$

A equação (2) pode ser interpretada como uma equação de estatismo reverso, já que essa se baseia na reversão das variáveis de interesse em (1). O diagrama de controle para conversores com controle de corrente é mostrado na Figura 11. Para esta topologia, a informação do carregamento da microrrede é dada pelo monitoramento de tensão do barramento V_{bus} . Isso permite que o equipamento reduza a inserção de energia caso o barramento esteja com uma tensão maior do que a nominal, caracterizando um carregamento leve. Para um aumento de carga na microrrede, a tensão no barramento na microrrede será menor, aumentando a transferência de energia por parte desse conversor.

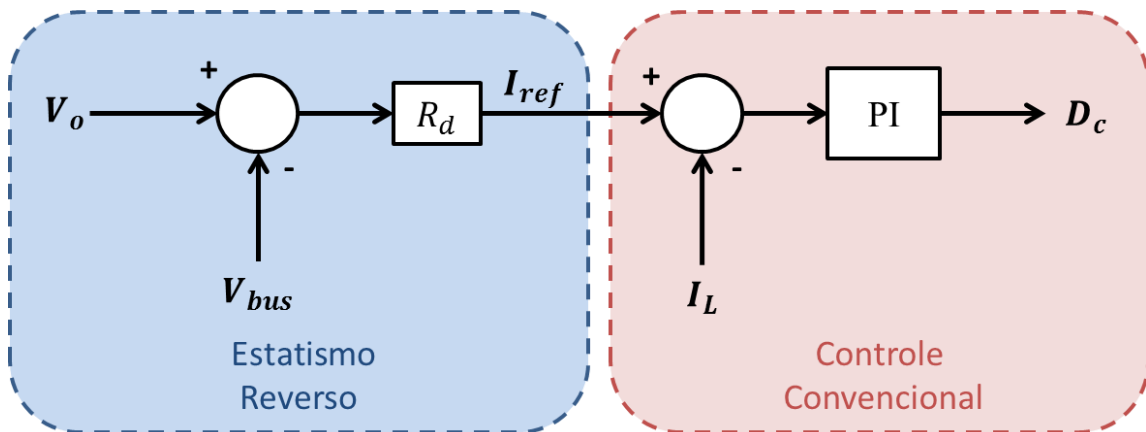


Figura 11 – Topologia com estatismo (*Droop* reverso) para controle de corrente.

As equações (1) e (2) mostram que o controle por estatismo, ou por resistências virtuais, descreve curvas lineares em regime permanente. É importante ressaltar que como a microrrede é um sistema composto de vários conversores com diferentes estratégias e funções de operação, o fluxo de potência e o valor da tensão no barramento em regime permanente é resultado de uma sobreposição de cada uma das curvas de controle integradas ao sistema. A seguir serão mostradas curvas características em regime permanente que descrevem como se dá a regulação de tensão e divisão de potência nas unidades de geração da microrrede em corrente contínua.

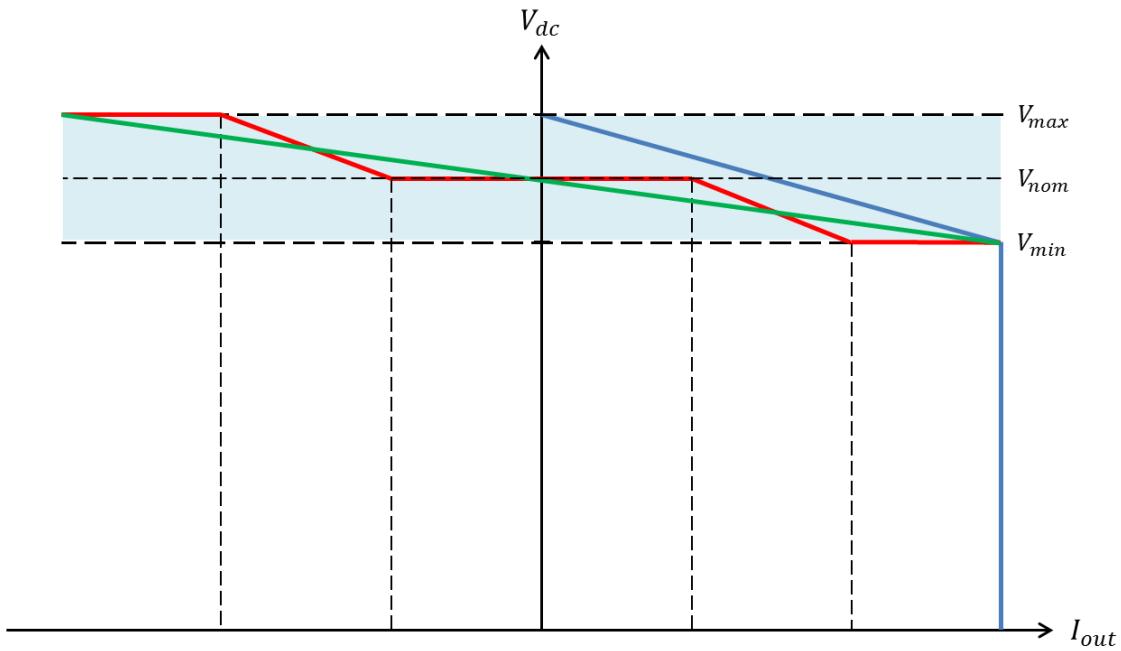


Figura 12 - Curvas de estatismo presentes em uma microrrede CC

As curvas da Figura 12 evidenciam e categorizam variados tipos de curvas de estatismo, dependendo da estratégia de controle e do tipo de fonte em que o conversor é conectado. Para unidades de geração renováveis de energia solar e/ou eólica, é usada a curva em azul. Para um melhor aproveitamento da energia disponível, os conversores conectados a unidades de geração são projetados com algoritmos para rastreamento do ponto de máxima potência. A estratégia para esse caso é injetar o máximo possível de energia na rede, equivalendo-se como uma fonte de corrente para o sistema. Porém, é desejável que a corrente de referência desses conversores seja limitada caso a geração se encontre maior do que o consumo. Com a adição do estatismo, visto na Figura 11, as fontes geradoras serão limitadas para evitar sobretensão, contribuindo para a regulação no barramento e ao mesmo tempo aproveitar ao máximo a potência disponível.

A curva em verde mostra o comportamento esperado de um sistema de armazenamento de energia conectado à microrrede CC. É possível observar que dependendo do nível de tensão da rede, o sistema de armazenamento se comportará como uma geração ou uma carga na microrrede, garantido pela arquitetura de um conversor CC-CC bidirecional em corrente. Quando a tensão do barramento é bem próxima de seu valor nominal o sistema de armazenamento apresentará uma corrente de saída próxima de zero, denotando um equilíbrio entre carga e geração no sistema. Para proteger a longevidade do elemento armazenador, no caso do uso de banco de baterias, é fundamental que essa curva de estatismo se altere em função do estado de carga das

mesmas, principalmente em possíveis ocasiões em que a microrrede estiver operando de forma ilhada com a rede da concessionária.

Por fim, a curva em vermelho mostra a ação de um equipamento que possui a topologia de controle mostrada na Figura 10. Com isso, é possível controlar a tensão do barramento para determinados limites de corrente de saída desse conversor. Esse tipo de curva deve ser incorporado a um dispositivo que possui um grande nível de potência instalada, melhorando assim o desempenho de controle de tensão. Essa curva é geralmente aplicada em controles de conversores de interface com a rede da concessionária, como conversores CC-CA, ou até em elementos com grande capacidade de armazenamento de energia, como grandes bancos de baterias.

As curvas de estatismo mostradas acima são bastante efetivas e robustas no controle de regulação de tensão e divisão de corrente de carga em microrredes. Porém, sua implementação possui algumas dificuldades que podem comprometer ou reduzir a eficiência do método. Primeiramente, não há uma padronização ou normas para procedimentos de distribuição que evidencie a utilização de corrente contínua. Assim, os valores de máximos e mínimos para a tensão de operação de microrredes em corrente contínua não possuem valores de recomendação. Além disso, há também o fato das resistências físicas dos cabos e linhas de transmissão que interligam os conversores no ponto comum de conexão contribuírem negativamente para a regulação da microrrede. O gráfico da Figura 13 mostra como as resistências dos cabos afetam a atuação do sistema.

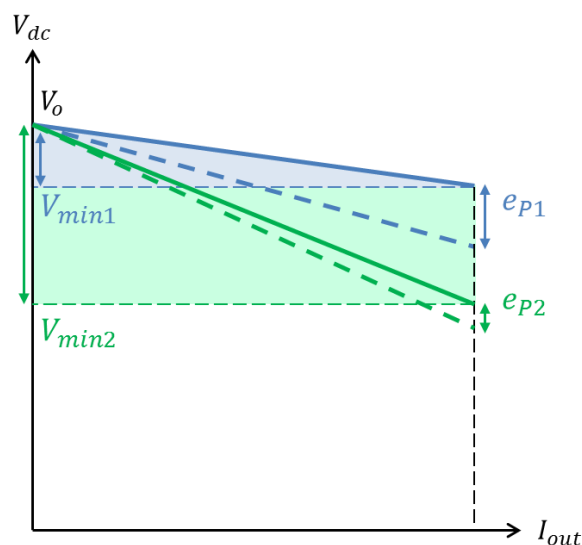


Figura 13 - Problemas de resistências de linhas e cabos na regulação de tensão

Pela Figura 13 e pelas equações (1) e (2), é possível concluir que quanto menor o valor do coeficiente da resistência virtual, melhor é a regulação de tensão. Isso porque as curvas apresentarão uma inclinação mais leve, fazendo com que a faixa de operação em torno do valor nominal de tensão possa ser reduzida ($V_{mín1}$), como pode ser visto na curva em azul. Porém, se o valor das resistências virtuais for muito baixo, essas podem possuir a mesma ordem de grandeza do valor das resistências físicas presentes nos cabos e linhas de transmissão que conectam a saída do equipamento ao barramento da microrrede. Isso interfere na inclinação das curvas de controle, gerando erros na distribuição de carga entre os conversores.

Com isso, as resistências de conexão comprometem a relação entre uma melhor regulação de tensão e a acurácia da divisão de carga entre os conversores principalmente quando a carga instalada na microrrede é alta, já que isso ocasiona um aumento na corrente de saída. A solução mais usual e simplificada seria aumentar a resistência virtual, para que as resistências dos cabos possuíssem menor interferência na divisão de cargas entre as unidades de geração. Porém, a curva em verde da Figura 13 mostra que o aumento da resistência virtual naturalmente ocasiona um aumento na faixa de variação do nível de tensão do barramento ($V_{mín2}$), piorando assim a regulação de tensão da microrrede.

Pesquisas recentes [16], [17] propõem a utilização de uma função de estatismo não linear, mostrada pela curva em vermelho da Figura 14, onde a relação de tensão e corrente é baixa para pequenas correntes de saída dos conversores e alta para quando as correntes de saída são maiores. Isso melhora significativamente a questão das resistências virtuais, já que a queda de tensão nas resistências dos cabos é mais significativa, e conseqüentemente mais prejudicial ao sistema, quando as correntes de saída são maiores. A não linearidade das curvas de tensão terminal pode ser obtida a partir de várias funções. Sabe-se que a reação de armadura de uma máquina elétrica em corrente contínua atuando como gerador emula o comportamento da curva em vermelho naturalmente. A curva de magnetização será então incorporada ao modelo matemático da máquina virtual em corrente contínua proposta neste trabalho.

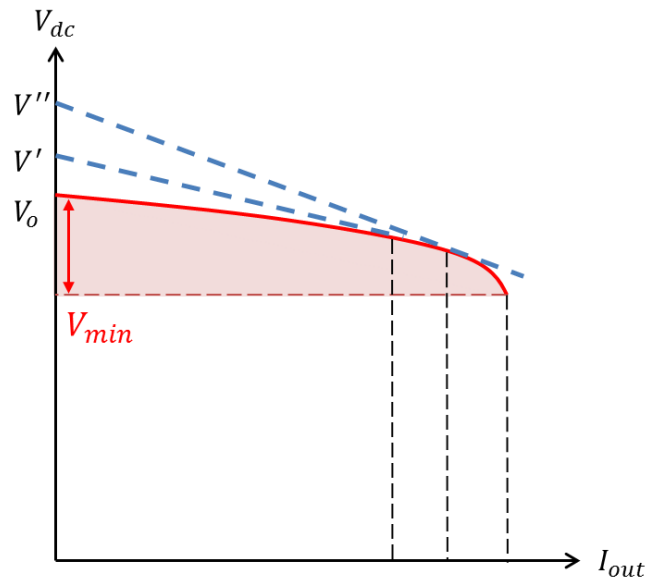


Figura 14 - Resistência não linear para regulação de tensão. Adaptado de [17].

Outro problema da regulação de tensão da microrrede CC é que mesmo com as curvas de estatismo o sistema nem sempre estará em seu valor nominal, já que não há um elemento capaz de eliminar definitivamente o erro em regime permanente. Em recentes pesquisas, estuda-se montar uma estrutura onde os dispositivos controladores dos equipamentos que integram a microrrede são interligados por canais de comunicação, permitindo assim variações no comportamento dos equipamentos que são coordenadas por uma unidade superior, capaz de realizar o que se chama de controle secundário na microrrede. Assim adotou-se o conceito de vários níveis e classes de controle para operação de uma microrrede, surgindo então os níveis de controle e as funcionalidades que cada um exerce para coordenar a operação das microrredes. Esses conceitos e tipos de controle serão abordados no item a seguir.

2.6. Tipos de Estratégias de Controle para microrredes CC

As estratégias de controle de uma microrrede podem variar de acordo com sua funcionalidade e aplicabilidade. O que mais se estuda atualmente é a sofisticação do controle da microrrede como um todo, permitindo que o sistema seja gerenciado com funções mais avançadas e de maneira otimizada. Muitas dessas funções possuem objetivos, propriedades e escalas de tempo diferentes umas das outras. Sendo assim, essas são divididas na literatura em camadas de controle primário, secundário e terciário [18].

O controle primário tem como função operar nos níveis de tensão, corrente e divisão de potência a nível local, o que seria a operação mais fundamental para que a microrrede opere apropriadamente, como foi apresentada em detalhes no item 2.5. Esse controle se caracteriza pela sua atuação e contribuição individual por parte de cada unidade de potência conectada ao sistema e é feito através de medições locais. Os valores de tensão ou corrente de referência que regem a operação dos controladores primários são fornecidos por uma camada superior do nível de controle da microrrede, chamada de controle secundário.

O controlador secundário da microrrede tem como objetivo gerar as referências para os controladores primários visando controlar e monitorar a microrrede de uma maneira mais sistêmica. O foco de atuação nessa camada de controle é voltado para questões como qualidade de energia, regulação em regime permanente de tensão e corrente entre conversores, interconexão com outras microrredes e coordenação entre as unidades de geração. A função abordada nesse trabalho para o controle secundário será a de regulação de tensão em regime permanente, semelhante ao que ocorre com os controles secundários de grandes sistemas de potência.

O controle terciário é a camada superior aos dois controles descritos, que tem como tarefa de atuação de controle otimizar o intercâmbio energético da microrrede com outras redes elétricas, baseando-se em algoritmos e critérios de tomadas de decisão. As funcionalidades desse tipo de controle são direcionadas para o gerenciamento da microrrede, monitorando os níveis de geração e demanda de carga em longo prazo, os níveis dos estados de carga de baterias ou outras unidades armazenadoras de energia e a potência exportada ou importada pela microrrede. Vale ressaltar que quanto maior o nível da camada de controle, maior a escala de tempo necessária para as tarefas serem desempenhadas. O controle terciário pode possuir constantes de tempo consideravelmente altas, já que são baseadas em algoritmos de otimização ou até em análises que não sejam em tempo real.

Baseado nessa hierarquia, a literatura categoriza as arquiteturas de controle das microrredes em centralizado, descentralizado, distribuído e hierárquico [19]. Cada uma delas é mostrada e esquematizada na Figura 15.

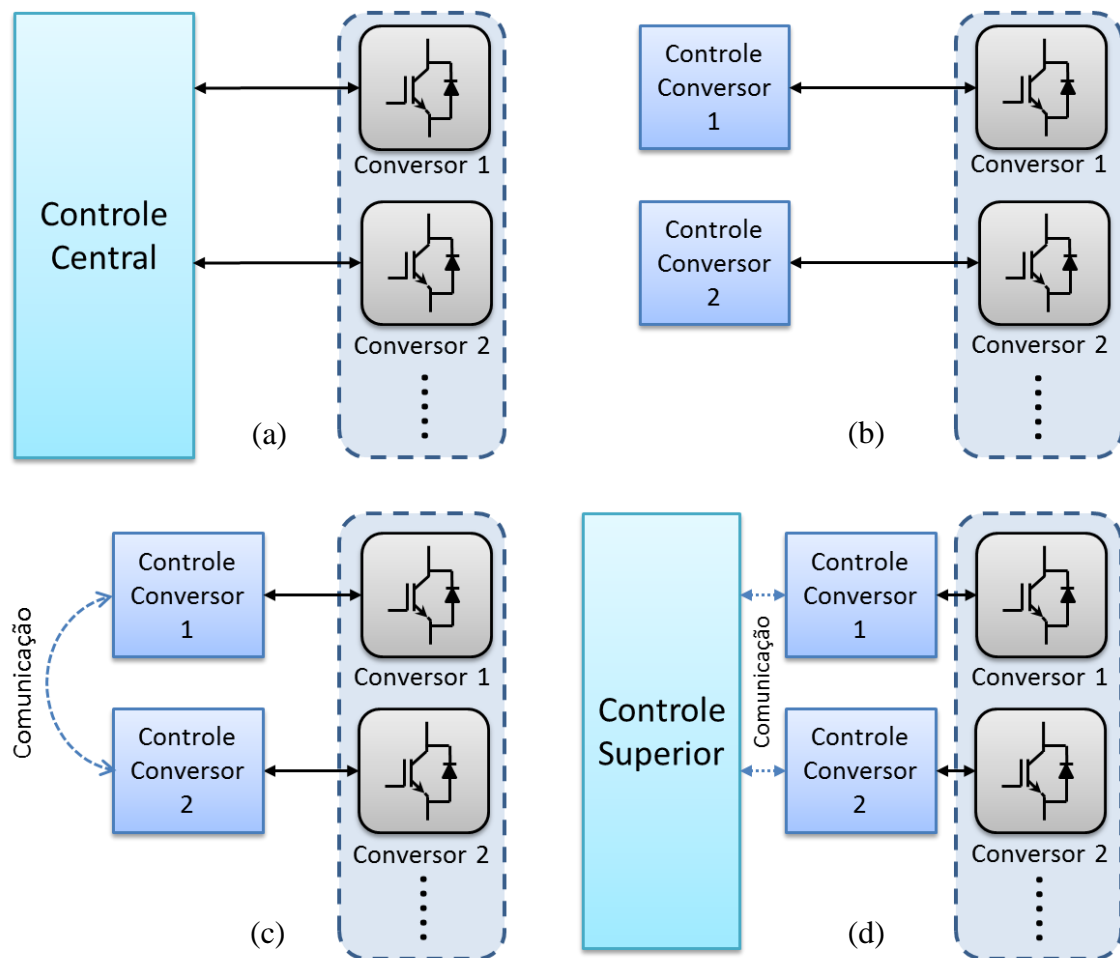


Figura 15 – Estruturas de controle em microrredes: (a) Centralizado, (b) Descentralizado, (c) Distribuído e (d) Hierárquico [19].

A topologia da Figura 15 (a) mostra o arquétipo do controle centralizado de uma microrrede. Essa consiste de um controle único que atua sobre todos os equipamentos conectados ao sistema, fornecendo comandos e adquirindo dados de cada uma das unidades de maneira direta. O controle centralizado permite uma maior robustez na controlabilidade e observabilidade do sistema como um todo. Entretanto, sua desvantagem é o fato de todo o gerenciamento do sistema estar concentrado em uma única unidade de processamento. Caso ocorra uma falha nessa unidade, todos os equipamentos perdem suas funcionalidades, prejudicando a confiabilidade.

No controle descentralizado da Figura 15 (b), cada unidade conectada ao sistema opera com um controlador de maneira individual, partir de monitoramento e medições locais. Basicamente toda a metodologia de controle primário abordada no item 2.5 se enquadra nesse tipo de arquitetura de controle. A vantagem dessa estrutura é a flexibilidade, onde cada unidade conectada é capaz de regular e compartilhar a geração.

Porém, essa estratégia é limitada no que diz respeito à controlabilidade, além também da perda de acurácia nos processos de divisão de potência.

O controle discutido no paragrafo anterior é bastante semelhante com o que se vê na Figura 15 (c). Nesse caso, porém, os controladores individuais dos equipamentos trocam dados por meio de canais de comunicação. A combinação entre controladores individuais capazes de trocar informações caracteriza-se como um controle distribuído. A capacidade de comunicação entre os controladores de cada equipamento é viável graças ao avanço das tecnologias dos protocolos de comunicação entre unidades de processamento, permitindo o intercambio de informação entre unidades de geração sem necessidade de fios, além de funcionarem também a longas distâncias. Assim, é possível aplicar funções de controle mais sofisticadas, além de aprimorar o monitoramento da microrrede.

Por fim, a combinação entre controladores primários de cada unidade de controle que se comunica com controladores de camadas superiores é denominada hierárquica, conforme mostra a Figura 15 (d). Nessa estratégia a metodologia é voltada para aproveitar o melhor de todas as estratégias de controle já mencionadas anteriormente. Funções mais simplificadas são exercidas pelos controladores locais, enquanto que os controladores de camadas superiores tomam decisões a partir de algoritmos mais complexos e das informações do estado do sistema. O desenvolvimento do modelo da máquina CC virtual deve levar em conta os conceitos de controle hierárquico das microrredes, para aprimorar sua versatilidade. Portanto, os controladores projetados levarão em conta a regulação de tensão em regime permanente e o monitoramento do estado de carga para elementos armazenadores de energia.

O estado da arte que trata da implementação e aplicações de controlabilidade das microrredes CC foi apresentado. No capítulo que se segue serão abordados os componentes usuais da microrrede de uma maneira analítica, evidenciando os parâmetros de controle e a modelagem utilizada como base para o estudo em simulação.

3. Modelagem da microrrede CC

Microrredes são capazes de integrar uma vasta quantidade de unidades de geração e equipamentos de potência de diferentes naturezas, majoritariamente energias renováveis e elementos armazenadores de energia. Além disso, equipamentos conversores que ligam as microrredes com a rede CA convencional também são muito utilizados por garantirem o intercâmbio e balanço energético do sistema. As cargas conectadas na microrrede também possuem uma vasta variedade, que podem prejudicar o funcionamento do sistema dependendo do ponto de operação e da robustez do mesmo.

Sendo assim, cada componente da microrrede proposta para esse estudo possui uma modelagem matemática que rege o seu comportamento. Neste capítulo, será mostrada a modelagem adotada para cada elemento da microrrede montada em simulação.

3.1. Geração Solar Fotovoltaica

A energia proveniente da irradiação solar é extraída a partir de painéis fotovoltaicos, que possuem uma característica modular, formando assim arranjos de potência. O painel é constituído de um conjunto de células fotovoltaicas, que possuem um comportamento que pode ser modelado pela seguinte equação [20]:

$$I_{pv} = I_g - I_s \left[e^{\left(\frac{q(V_{pv} + R_s I_{pv})}{nkT} \right)} - 1 \right] - \left(\frac{V_{pv} + R_s I_{pv}}{R_p} \right) \quad (3)$$

Onde:

I_{pv} – Corrente do painel fotovoltaico;

I_g – Corrente convertida da irradiação solar;

I_s – Corrente de saturação reversa do diodo;

q – Carga do elétron ($1,6 \times 10^{-19} \text{C}$);

V_{pv} – Tensão nos terminais do painel fotovoltaico;

n – Fator de idealidade do diodo;

k – Constante de Boltzmann ($1,38 \times 10^{-23} \text{J/K}$);

T – Temperatura absoluta (K);

R_s – Resistência série equivalente do arranjo.

R_p – Resistência em paralelo do arranjo.

Apesar de algumas das constantes acima serem caracterizadas para um painel, as mesmas possuem uma relação de equivalência para o arranjo, fazendo com que a equação (3) seja válida para uma condição onde não haja sombreamento parcial no conjunto de painéis. Com a equação que descreve o comportamento elétrico do painel é possível representar o arranjo por um circuito equivalente, como mostra a Figura 16.

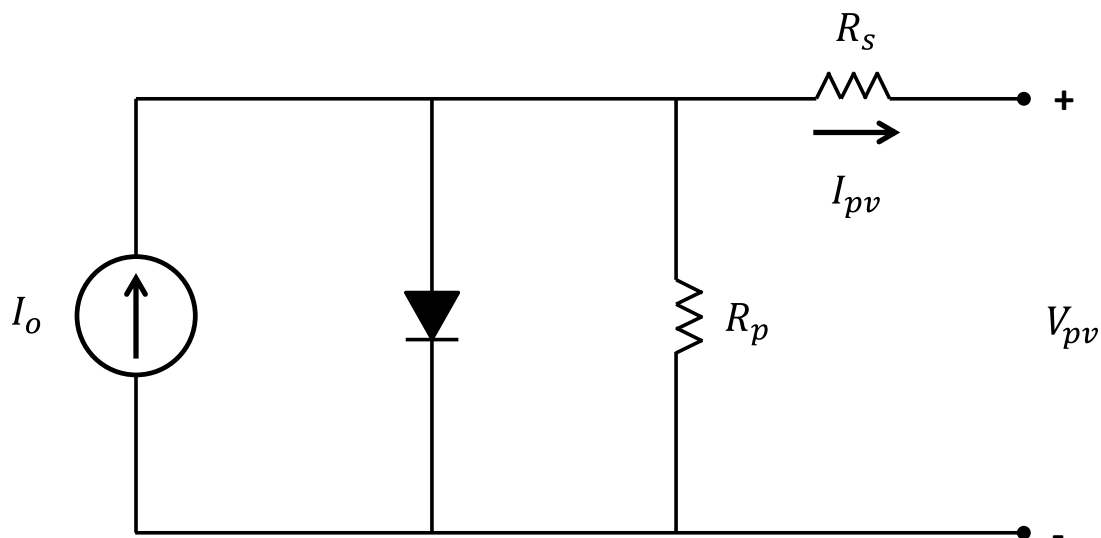


Figura 16 - Modelo elétrico de um arranjo fotovoltaico.

A equação (3) mostra que apesar de possuir uma razoável quantidade de parâmetros, os únicos coeficientes que podem variar e que interferem na produção de energia dos painéis são a irradiância e a temperatura. A irradiância está diretamente relacionada com a corrente I_g gerada pelo painel, enquanto que a temperatura está inversamente relacionada com a tensão em circuito aberto do painel. Isso significa que essas variações afetam a curva de tensão e corrente de saída do painel, e consequentemente, sua potência gerada.

A fim de ilustrar esses fenômenos que afetam a geração, a Figura 17 e a Figura 18 mostram o comportamento do arranjo fotovoltaico simulado. As condições desse teste se dão para diversas faixas de irradiância a uma temperatura de 25 C°. O arranjo simulado possui uma tensão de circuito aberto de 304 V e tensão de operação de máxima potência a 240 V. A corrente de curto circuito do arranjo I_g é de 52,4 A e a

corrente de operação de máxima potência é de 49,2 A. Essas condições de máxima potência são fornecidas pelos fabricantes dos painéis fotovoltaicos, e são dadas para o que se chama de condições-padrão de teste, também conhecidas pela sigla *STC* (*Standard Test Conditions*). Nessas condições, a irradiação solar deve assumir um valor de 1000 W/m² e a temperatura de 25 C°.

O fator de idealidade do diodo pode variar entre valores de no mínimo 1 e no máximo 2 para painéis fabricados, e deve ser obtido experimentalmente. Foi assumido empiricamente para a simulação dos painéis um fator de idealidade do diodo de 1,8. Os valores das resistências série e paralelo e da corrente de saturação do diodo foram adotados com base em valores padrão de parâmetros por célula disponíveis na folha de dados do YL245P-29b, da Yingli Solar. Assim:

$$\begin{aligned}
 R_s &= 0,2 \, \Omega \\
 R_p &= 20 \, k\Omega \\
 I_s &= 1,2 \times 10^{-12} \, A
 \end{aligned}
 \tag{4}$$

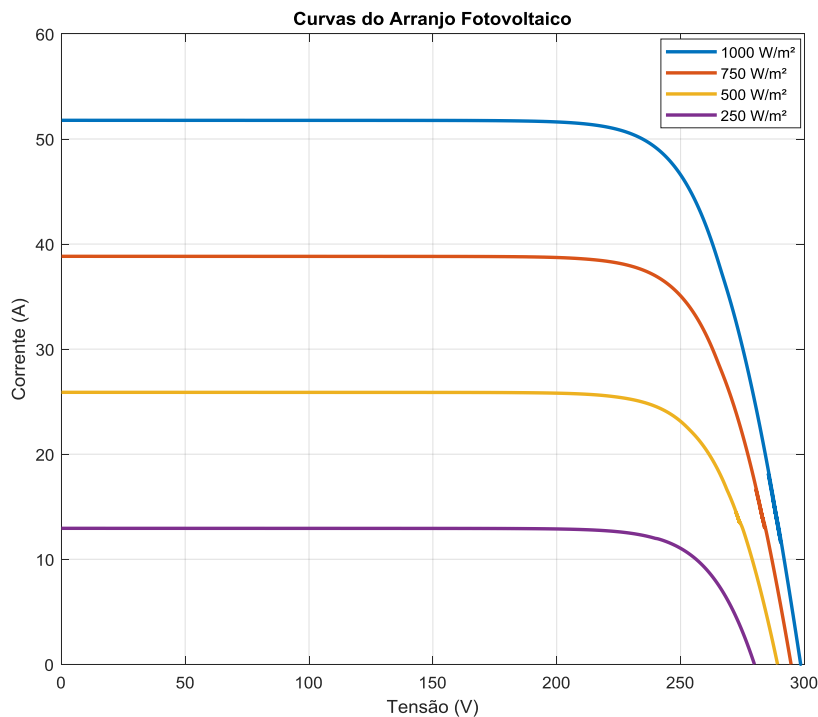


Figura 17 - Curva do Painel Fotovoltaico nas condições padrões de teste.

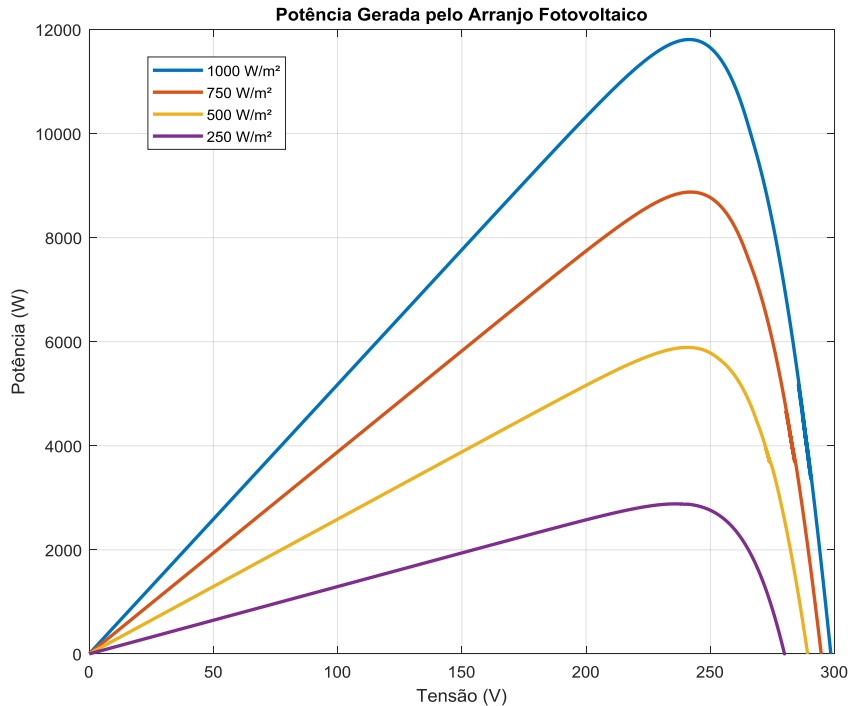


Figura 18 - Potência gerada pelo painel fotovoltaico em condições padrões de teste.

Observando a Figura 17 e a Figura 18, é possível perceber que a variação na incidência luminosa no arranjo fotovoltaico provoca uma grande variação na potência elétrica produzida, modificando o ponto de operação da curva em regime permanente e fazendo com que o controle do conversor perca a referência de máxima potência disponível. O efeito de variação da temperatura, apesar de ser significativo em aplicações práticas, é menos relevante do que a variação de irradiância solar nos painéis para os dados utilizados no modelo. Para que a geração no painel seja sempre a máxima produzida, deve-se utilizar uma estratégia que seja capaz de rastrear a máxima potência do painel independentemente das condições de irradiância e temperatura. Essa estratégia é conhecida e bem consolidada na literatura como rastreamento do ponto de máxima potência (*Maximum power point tracking – MPPT*).

Os algoritmos mais conhecidos de MPPT para a geração solar são os de Perturbar e Observar (P&O), e o da condutância incremental. O algoritmo escolhido para o controle da geração solar nesse trabalho é o de condutância incremental, pelo fato de possuir uma eficiência maior para o rastreamento em dinâmicas de tempo em que se realizam os estudos [21]. A figura a seguir mostra o diagrama de controle do conversor de interface da geração solar conectada a microrrede.

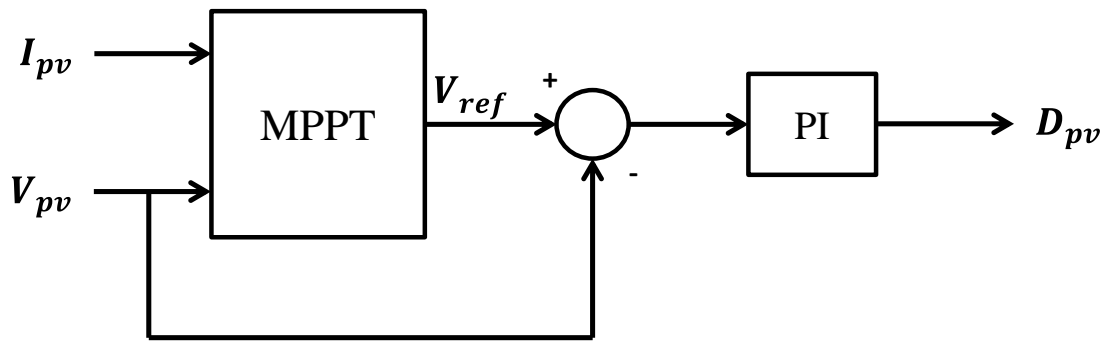


Figura 19 - Controle do conversor de geração solar.

No diagrama acima, o algoritmo de MPPT fornece como saída a tensão de referência dos painéis fotovoltaicos para que se obtenha a máxima produção de energia disponível. Essa referência é comparada com a própria tensão nos terminais do arranjo, e essa comparação passa por um controlador PI, que exporta como saída um ciclo de trabalho para controlar o chaveamento de forma que o erro em regime permanente entre as grandezas de tensão comparadas seja nulo.

Apesar da geração solar em condições ideais sempre funcionar produzindo a máxima potência há casos em que isso não é recomendável, levando em conta um cenário crítico onde não haverá nenhum conversor regulando a tensão no barramento e a carga conectada no mesmo ser menor do que a potência gerada. Nessa situação, não haverá regulação de tensão no sistema. Portanto, torna-se necessário um controle alternativo para a geração fotovoltaica, fazendo a regulação de tensão com o estatismo mostrado no item 2.5 evitando o risco de sobretensão. Quando o sistema se recompõe com outro conversor capaz de regular a tensão no barramento, o controle da geração então pode voltar a operar rastreando a máxima potência. O excedente de potência produzido pela geração fotovoltaica nesse caso será enviado para rede CA ou para o sistema armazenador de energia.

3.2. Sistema de Armazenamento de Energia

Nesse trabalho, o sistema de armazenamento utilizado na microrrede é composto por bancos de baterias. Assim, a modelagem envolvendo os sistemas de armazenamento é voltada basicamente para o estudo das baterias. As baterias são compostas de uma série de placas ou células eletroquímicas, que são conectadas em serie e/ou paralelo e

armazenam a energia na forma eletroquímica por meio da reação de oxidação e redução que ocorre entre as células e os demais compostos em seu interior. A reação química é bidirecional, ou seja, se uma corrente é imposta na bateria, essa começa se carregar, e quando é conectada uma carga em seus terminais, a bateria se descarrega.

O interesse se foca em estabelecer um modelo que estime o estado de carga da bateria ou de um banco de baterias, para que essa seja uma variável monitorada pelos elementos controladores da microrrede. Entretanto, a modelagem de baterias para simulações não é trivial, já que o estado de carga instantâneo das baterias depende de muitas variáveis. Algumas dessas variáveis possuem constantes de tempo muito altas e o grau de não linearidade vinculado às variáveis é bastante alto. Entretanto, é possível utilizar técnicas que visam constituir um modelo genérico e simplificado de baterias, viabilizando assim as dinâmicas de interesse e a estimação do estado de carga. Uma das técnicas consiste em utilizar o modelo de *Shepherd* [22], baseado na seguinte expressão para a tensão da bateria:

$$E(t) = E_o - K \frac{Q}{Q - Q_{bat}} + Ae^{-BQ_{bat}} \quad (5)$$

Onde E_o é uma tensão constante da bateria, K é a tensão de polarização, Q é a capacidade da bateria, e A é amplitude da zona exponencial, B é a constante de tempo inversa da zona exponencial e Q_{bat} é a carga que é retirada ou adicionada da bateria. A carga adicionada ou retirada da bateria é dada por:

$$Q_{bat} = \int_0^t i_{bat}(\tau) d\tau \quad (6)$$

Onde i_{bat} é a corrente da bateria. Sendo assim, o estado de carga é dado pela inversão do termo fracionário que multiplica K na equação (5). Consequentemente:

$$SoC = \frac{Q - Q_{bat}}{Q} \quad (7)$$

A Figura 20 mostra a curva de descarga de uma bateria cujo modelo é dado pelas equações descritas acima. O modelo de *Shepherd* permite que a representação do comportamento de descarga da bateria seja incorporada em simulações computacionais, além da estimação do estado de carga por meio da integração da corrente em relação ao

tempo. Vale ressaltar que apesar da conversão de energia em uma bateria ser bidirecional o processo de carga da bateria ocorre de uma forma muito mais lenta do que o processo de descarga, fazendo com que a função de recarga de uma bateria seja diferente da função de descarga. O interesse para os estudos feitos com a bateria será no momento de descarga.

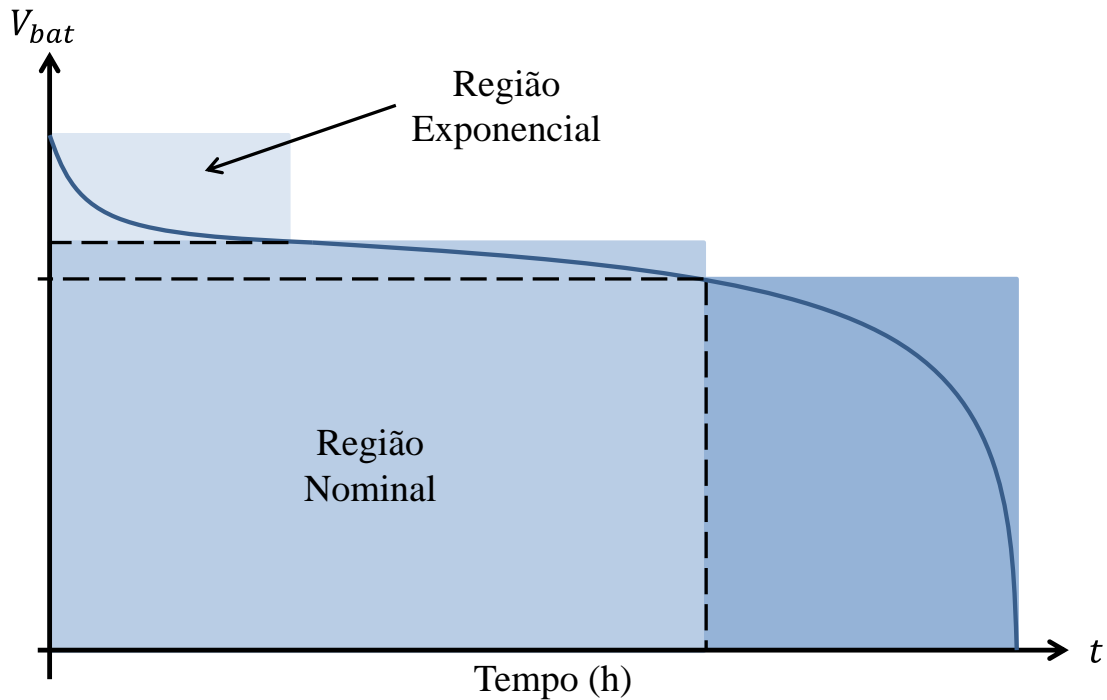


Figura 20 - Curva de descarga de uma bateria.

A utilização desse modelo proporciona uma representação de um circuito simplificado mostrado na Figura 21. Essa mostra que o modelo se resume a uma fonte de tensão controlada conforme mostra a equação (5) seguida por uma resistência em série. Entretanto, deve-se falar que o modelo adotado possui algumas limitações. Uma das principais é que a bateria, apesar de totalmente descarregada e não poder fornecer mais corrente, ainda apresenta uma tensão de circuito aberto E_o em seus terminais. Quando se insere uma carga em seus terminais ou é exigida uma corrente da bateria na situação de total descarga, a tensão terminal na mesma assume valor zero. Esse comportamento em *softwares* de simulação pode gerar instabilidade numérica.

Portanto, o modelo adotado apresenta tensão nula para a situação de descarga da bateria, havendo ou não a conexão de cargas elétricas. Entretanto, isso não será um empecilho, já que o controle que se pretende aplicar na microrrede e na máquina virtual CC tem como critério o estado de carga para evitar a situação de descarga total da

bateria. É importante frisar que o modelo em questão somente é válido assumindo que não há variação na resistência interna da bateria, que a capacidade da bateria não varia dependendo da amplitude de corrente da mesma, que a temperatura não afeta a operação da bateria, e que a bateria não possui o efeito memória, que é um efeito presente quando a bateria não é completamente carregada no processo de recarga, fazendo com que essa não apresente mais a capacidade de se carregar completamente em um novo processo de recarga.

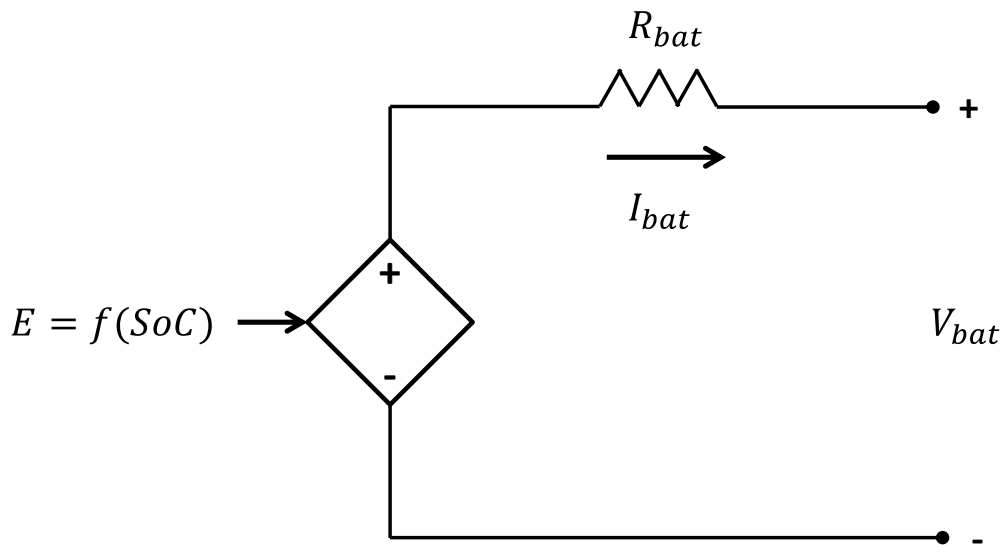


Figura 21 - Circuito equivalente da bateria.

Sabendo a metodologia para empregar a modelagem da bateria, é preciso agora saber calcular os parâmetros a partir de uma curva de descarga e da folha de dados fornecidas por um fabricante. Sendo assim, foi escolhida uma bateria no mercado que é utilizada para aplicações estacionárias, isto é, para equipamentos que funcionam como UPSs. O exemplar de bateria utilizado como padrão para a modelagem foi a SP12-18HR da marca Sigmastek.

Em sua folha de dados a curva de descarga da bateria visualmente apresenta uma região exponencial desprezível, para todos os valores de corrente em que se fez o teste de descarga. Por isso, os parâmetros A e B na equação (5) são considerados nulos. Entretanto, o valor da constante de polarização K foi calculado a partir da seguinte expressão:

$$K = \frac{(E_f - E_n + A(e^{-BQ_n} - 1))(Q - Q_n)}{Q_n} \quad (8)$$

Onde E_f é a tensão em circuito aberto da bateria totalmente carregada, que segundo a folha de dados possui um valor de 12,4 V. E_n é o valor nominal da tensão em circuito aberto, que é 12 V. Q_n é o valor de carga nominal da bateria. Esse valor foi escolhido para que haja uma excursão simétrica de 40% para mais ou para menos do valor de estado de carga. Foi também fixado um valor mínimo para a carga de 20%, para que se evite a condição de descarregamento absoluto. Assim, o valor nominal de operação de estado é de 60% da capacidade de carga total da bateria, sendo que a capacidade total da bateria é de 18 Ah.

As baterias possuem a mesma característica de modularidade que os painéis solares. Isso possibilita que o banco de baterias seja montado como um equivalente, somando os efeitos nas tensões de cada bateria conectada em um arranjo série. Analogamente, os efeitos da capacidade total das baterias são somados para cada bateria conectada em um arranjo em paralelo. Como resultado, foi adotado um banco equivalente com tensão nominal E_n de 240 V e 54 Ah de capacidade total Q , totalizando 3 arranjos conectados em paralelo de 20 baterias conectadas em série. Com isso, o valor de E_f se torna 248 V e Q_n se torna 32,4 Ah. Como resultado:

$$K = 5,33 V \quad (9)$$

Assim, o modelo de um banco de baterias em simulação pode ser construído para os estudos de simulação com o modelo da máquina CC virtual. A energia armazenada também pode ser calculada. Basta que se multiplique a tensão nominal do banco com a capacidade total da bateria. Assim:

$$W_{bat} = QE_n = 12960 Wh \quad (10)$$

Esse valor será relevante para se introduzir o conceito de inércia virtual da máquina virtual CC. O valor da resistência interna do modelo da bateria foi escolhido com base no valor dado pela folha de dados do fabricante, ou seja, 15 mΩ. Sendo assim, para um arranjo com 3 grupos em paralelo com cada grupo com 20 baterias tem-se:

$$R_{bat} = 100 \text{ m}\Omega \quad (11)$$

3.3. Interligação com a Rede CA

A interligação da microrrede CC com uma dada rede de alimentação CA é geralmente feita por meio de um conversor CC/CA. Semelhante ao conversor das baterias, o conversor de interligação é responsável por intercambiar a potência da microrrede CC, injetando energia para o barramento CC em momentos em que as outras gerações são baixas e exportando energia para a rede CA em casos onde a geração é maior que a carga. Esse conversor também contribui para a regulação de tensão CC em casos em que a rede não opera em modo ilhado.

Neste trabalho, foi escolhido um conversor trifásico como equipamento de interface com a rede CA. Sua topologia é a de um conversor de dois níveis, do tipo fonte de tensão (*Voltage-Sourced Converter - VSC*). O controle do conversor é feito a partir de medição das correntes e tensões CA, além da tensão do barramento CC da microrrede. A frequência das tensões trifásicas da rede CA é extraída para que o controle seja feito no eixo de referência síncrono da rede [23], [24]. Para isso, é utilizado um circuito de detecção de sincronismo conhecido como *Phase – Locked Loop (PLL)*. A Figura 22 mostra o PLL em eixo de referencia síncrono, ou *qPLL*.

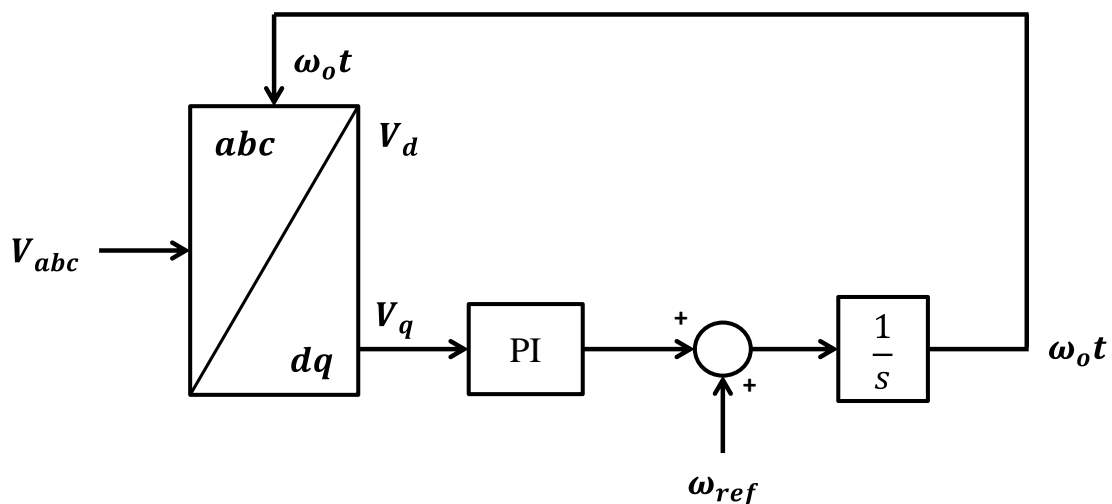


Figura 22 - Circuito de Sincronismo *qPLL*.

O PLL funciona a partir de uma realimentação não linear de sinais senoidais, e tem como objetivo gerar um sinal com mesma fase e frequência da componente de sequência positiva do sinal de entrada. O *qPLL* particularmente visa a eliminação da

componente de tensão em eixo de quadratura, fazendo com que o sinal travado esteja em fase com o eixo direto. Sendo assim, o controlador PI processa diretamente o sinal V_q e age para que a frequência e a fase do sinal de saída sejam iguais à fase da tensão em sequência positiva dos sinais trifásicos aplicados na entrada. A realimentação é feita utilizando a fase estimada pelo PLL como referência para a transformação de Park. A transformada de Park passa as tensões alternadas trifásicas para o eixo de referência direto e para o eixo de referência em quadratura, sincronizados com a frequência de referência das tensões.

Com a frequência estimada da rede e a transformação nos eixos de referência síncrona, é possível esquematizar a estratégia de controle do conversor CC/CA, mostrada na Figura 23. Esse controle é estruturado em controle de cascata onde a malha mais externa controla a tensão CC do conversor, injetando ou absorvendo potência. Para isso, um controlador PI é utilizado para eliminar o erro entre a tensão CC medida e a tensão de referência. O controlador de tensão então fornece como saída a amplitude da corrente de referência do eixo direto para o controlador de corrente. É possível observar que com essa metodologia é possível implementar também a filosofia de resistência virtual para regulação de tensão, visto que a tensão de referência pode ser dada pela equação (1), substituindo-se I_o pela corrente de eixo direto I_d , responsável pela parcela de potência ativa.

O controle de corrente CA é composto de duas partes: um controle de corrente para o eixo direto e um para o eixo em quadratura. O controlador utilizado para cada parte é um PI, já que as coordenadas em eixos de referência síncronos de tensões e correntes senoidais de sequência positiva são transformadas em valores constantes em regime permanente.

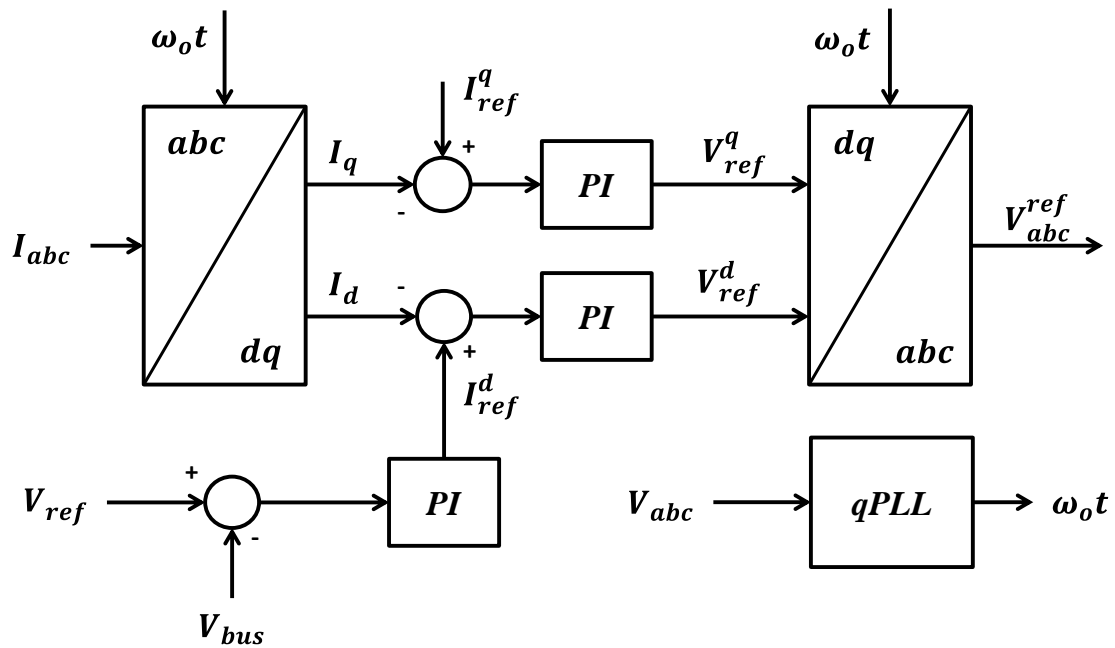


Figura 23 – Diagrama de Controle do Conversor CC/CA.

Para a convenção escolhida dos eixos de referência síncronos, o eixo direto está relacionado com a parcela da corrente que gera potência ativa, enquanto que o eixo de quadratura se relaciona com a parcela da corrente que gera a potência reativa. Por isso o controle de tensão gera a referência para o controle de corrente de eixo direto. Por fim, as saídas dos controladores de corrente geram tensões de referência em componentes do eixo direto e de quadratura. Fazendo a transformação inversa dessas tensões, têm-se as tensões trifásicas de referência que serão as referências de entrada do bloco de modulação PWM.

É importar esclarecer também que o controle assumido para o conversor de interligação com a rede CA poderia ser o modelo uma máquina síncrona virtual, considerando que o modelo de máquina CC virtual desenvolvido é compatível e até semelhante com essa estratégia. Contudo, para se aproximar do que seria um cenário mais usual da arquitetura das microrredes em corrente contínua na prática, foi escolhida uma metodologia mais difundida para o controle conversor CC/CA visando avaliar a compatibilidade do modelo desenvolvido.

3.4. Cargas em Corrente Contínua

As cargas em corrente contínua a princípio possuem uma modelagem mais simplificada do que cargas em corrente alternada, já que em corrente contínua não há potência reativa. Entretanto, as cargas em corrente contínua podem não ser apenas elementos passivos. Considerando que muitas cargas precisem de uma adequação no nível de tensão, um conversor de interligação deve ser utilizado. A modelagem de um conversor controlado é bastante consolidada, e segue a premissa dos fundamentos de controle de corrente e tensão apresentados na Figura 8 e na Figura 9. Porém, dependendo da topologia e do tipo de carga que é conectada ao conversor, a corrente que o conversor impõe no barramento CC pode causar uma instabilidade de tensão na microrrede [25], [26].

Se o objetivo desse conversor é alimentar uma carga que exija uma potência constante, como por exemplo, um motor de corrente contínua que trabalhe com tensão terminal constante e atenda a uma carga mecânica com torque constante, essa carga deve ser estudada para que sua operação na microrrede não cause um colapso na tensão do barramento ao qual está conectado. Segundo a literatura, é possível visualizar qualitativamente a questão da instabilidade das cargas de potência constante por meio da resistência incremental. A resistência incremental é conseguida através da derivação da tensão em relação a corrente. Reescrevendo a equação da tensão como:

$$v_c = \frac{P_c}{i_c} \quad (12)$$

Onde P_c é a potência, que assume um valor numérico constante, v_c e i_c são a tensão terminal e a corrente de saída do conversor, respectivamente. A resistência incremental de um conversor ou de um elemento modelados como uma carga de potência constante é então:

$$r_i = \frac{dv_c}{di_c} = \frac{d}{di_c} \left(\frac{P_c}{i_c} \right) = -\frac{P_c}{i_c^2} \quad (13)$$

Com a equação (13) é possível afirmar que uma carga de potência constante se comporta como uma impedância negativa no sistema em regime permanente. Essa é a principal causa de instabilidade gerada por esse tipo de carga. Existe também, entre

outros fatores, o fato de haver ou não filtros de entrada nos conversores, que também são relevantes para os estudos de estabilidade. No presente trabalho, além da presença das cargas resistivas, um conversor abaixador de tensão (*Buck*) será simulado para representar uma carga eletrônica, enquanto que um modelo de carga de potência constante do PSCAD também será conectado. Ambas as cargas serão ligadas no barramento CC principal da microrrede.

4. Máquina CC Virtual

Nesse capítulo, a modelagem para a máquina de corrente contínua virtual será apresentada. Muitos aspectos da teoria convencional de máquinas CC são de grande importância para a construção e obtenção do modelo final. Por isso, alguns tópicos da teoria serão discutidos e sua relevância no modelo será avaliada, como a reação de armadura e a saturação do circuito de campo.

4.1. Modelagem da Máquina CC

Diferentemente das máquinas em CA, o circuito de campo da máquina CC é montado no estator, enquanto que o circuito de armadura é montado no rotor. Isso é feito para que a conversão da tensão em CC ocorra no circuito de armadura por meio de um comutador. Entretanto, isso gera algumas desvantagens e acarreta efeitos adversos, como surtos no circuito de armadura gerados pelo comutador mecânico da máquina [27]. Similarmente, existem fenômenos eletromagnéticos oriundos de aspectos construtivos da máquina que não são interessantes de reproduzir. Isso se deve ao fato de muitos desses fenômenos representarem efeitos negativos e comprometerem o funcionamento e rendimento da máquina. Portanto, efeitos adversos como o efeito do comutador não serão levados em conta. Por outro lado, a análise não linear do circuito de magnetização será relevante, já que essa afeta as características terminais de tensão e corrente da máquina que podem contribuir para as melhorias no controle primário dos conversores. A reação de armadura também será importante para a análise não linear e também para as características terminais da máquina CC virtual. Primeiramente, será abordado o modelo ideal da máquina, sem os efeitos adversos comentados acima.

O circuito equivalente da máquina CC é mostrado na Figura 24. O circuito de armadura consiste de uma resistência e uma indutância em série com os terminais. De maneira semelhante, o circuito de campo também pode ser representado pelos mesmos elementos passivos no circuito de armadura. A tensão v_a nos terminais da máquina pode ser calculada por:

$$v_a = r_a i_a + L_a \frac{di_a}{dt} + e_a \quad (14)$$

Onde i_a é a corrente no circuito de armadura, r_a e L_a são, respectivamente, a resistência e a indutância do enrolamento de armadura, e e_a é a tensão induzida no circuito de armadura. A tensão gerada pode ser expressa em função da velocidade de rotação e das características da máquina:

$$e_a = K_t \phi \omega \quad (15)$$

Onde K_t é um coeficiente inerente à construção da máquina, ϕ é o fluxo concatenado no interior da máquina, proporcionado pelo circuito de campo, e ω é a velocidade de rotação. De maneira semelhante, o torque eletromecânico induzido é equacionado por:

$$T_e = K_t \phi i_a \quad (16)$$

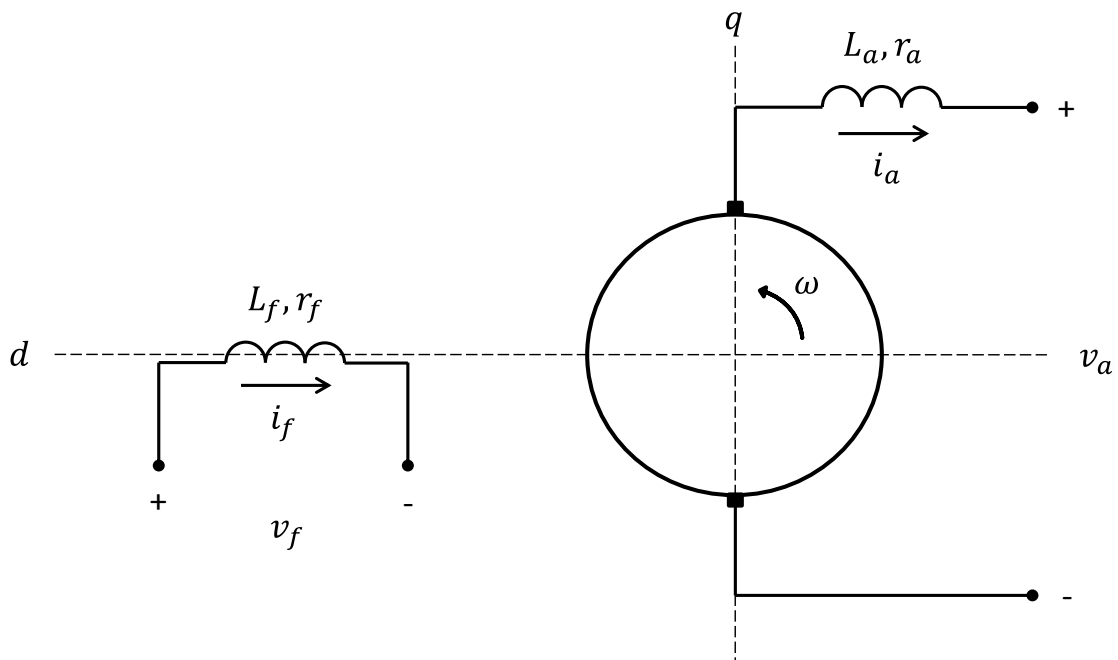


Figura 24 - Circuito Equivalente da Máquina CC [28].

Sendo assim, pode se afirmar que o circuito de campo possui influência sobre o torque e sobre a tensão induzida. O fluxo gerado pelo circuito de campo está diretamente relacionado com a corrente de campo i_f , que é relacionada com a tensão de alimentação do circuito de campo v_f por:

$$v_f = r_f i_f + L_f \frac{di_f}{dt} \quad (17)$$

Onde r_f, L_f são a resistência e a indutância do enrolamento do circuito de campo. A princípio, o fluxo magnético pode ser considerado linear e diretamente proporcional com a corrente de campo se a saturação do núcleo da máquina for desconsiderada. Outro fato relevante do circuito de campo de máquinas CC é a possibilidade de esse ser conectado junto com o circuito de armadura em série ou em paralelo, modificando assim o comportamento operacional da máquina e denotando a operação de auto excitação. Neste trabalho será considerada a excitação independente do circuito de campo, ou seja, alimentado separadamente do circuito de armadura.

Finalmente, a expressão final que descreve o comportamento da máquina é o balanço de torque em seu eixo mecânico. Utilizando a segunda lei de Newton para o movimento angular:

$$T_m - T_e = J \frac{d\omega}{dt} - D_p \omega \quad (18)$$

Onde T_m é torque mecânico aplicado no eixo, J é o momento de inércia do rotor da máquina, e D_p é o coeficiente de atrito viscoso. Entretanto, esse coeficiente possui bastante importância na modelagem de máquinas virtuais aplicadas a conversores, visto que esse determina uma relação de linearidade entre torque e velocidade. Isso pode ser interpretado como um coeficiente de estatismo para a máquina, proporcionando divisão de potências para conversores CA que emulam máquinas síncronas [29].

Outro parâmetro do modelo relevante para a simplificação da equação mecânica da máquina é a constante de inércia. A constante de inércia visa quantificar a energia mecânica armazenada no rotor, além de normalizar essa energia com a potência da máquina. Assim, a constante de inercia H em p.u. é definida como:

$$H = \frac{E_k}{S_b} = \frac{1}{2} J \omega \quad (19)$$

Onde E_k é a energia cinética armazenada na velocidade nominal da máquina, S_b é a potência nominal da máquina. Em um sistema por unidade, a energia é dada pela potência de base agindo por um segundo. Assim, a constante de inercia possui dimensão de segundos e é numericamente igual à energia cinética armazenada em p.u [28]. Essa

simplificação é bastante utilizada em sistemas de potência, para o estudo de estabilidade eletromecânica das máquinas. A constante de inércia também simplifica a analogia feita para o equipamento físico que irá emular a máquina, nesse caso, um conversor com bidirecionalidade de corrente, mostrado na Figura 25.

Essa analogia consiste em interpretar o elemento armazenador de energia real do conversor como uma massa girante de um rotor mecânico com uma constante de inércia equivalente. Nesse caso, os elementos armazenadores de interesse são os bancos de capacitores ou de baterias do conversor, que armazenam a energia e possuem uma constante de inércia relacionada à variação de tensão no sistema elétrico em que estão conectados. Conforme mostra a Figura 25, o conversor CC bidirecional em corrente opera na convenção de elevação de tensão, e o elemento físico que desempenha o armazenamento e o papel efetivo da inércia é o banco de baterias.

De fato, a conservação do estado de carga da bateria será levada em conta no controle do conversor, fazendo com que sua dinâmica de tensão contribua para o sistema de forma a não prejudicar a vida útil dos bancos.

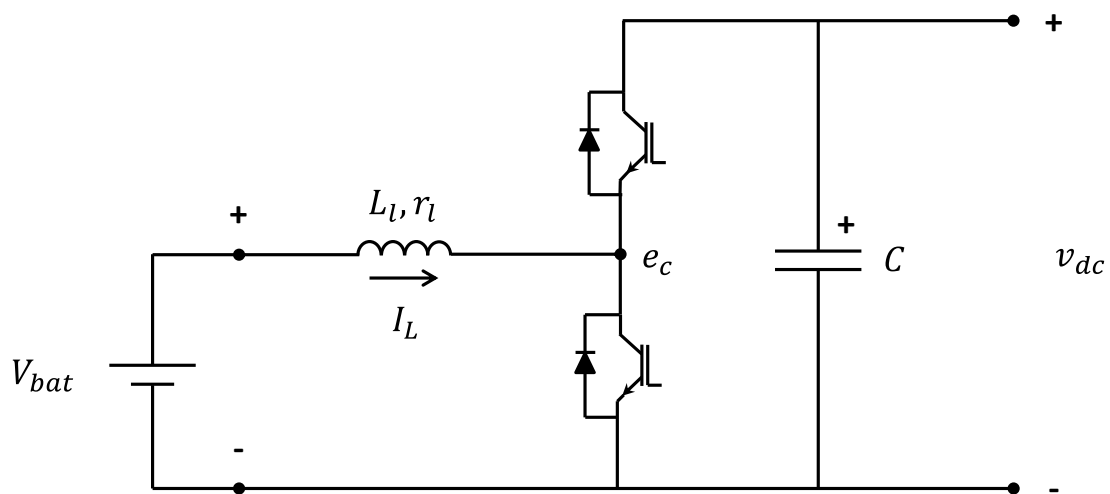


Figura 25 - Esquema do conversor que emula a máquina CC.

Existe também no circuito esquemático do conversor um indutor L_l que possui uma resistência não nula r_l . Esse elemento também é capaz de ser interpretado como um armazenador de energia. Porém, sua analogia se faz ao enrolamento do circuito de armadura da máquina CC. No caso, a impedância indutiva e a queda de tensão nesse elemento são reais. Entretanto, o circuito de campo é um parâmetro inteiramente virtual

no modelo usado para emular a máquina no conversor, podendo ser representado como uma impedância virtual por onde passa uma corrente de campo virtual responsável pela geração do fluxo magnético virtual.

Segundo [30], a função de transferência de um conversor CC-CC do tipo *boost* alimentando uma carga pode ser linearizada e aproximada por:

$$\frac{V_{out}(s)}{d(s)} = \frac{V_{bat} \left(1 - \frac{sL}{R_o(1-\bar{D})^2} \right)}{LCs^2 + \frac{sL}{R_o} + (1-\bar{D})^2} \quad (20)$$

Onde \bar{D} é o ciclo de trabalho em regime permanente, L é a indutância, C é a capacitância e R_o é a resistência da carga, ou a resistência equivalente de saída. Como se trata de um circuito de segunda ordem é natural que exista uma oscilação com amortecimento na resposta transitória. Por isso, a inércia da máquina deve ser escolhida de modo que essa predomine a dinâmica da resposta. Além disso, é importante que se faça a analogia entre as tensões do circuito do conversor e_c e v_{dc} com as tensões do modelo da máquina e_a e v_a . A tensão e_c do conversor, em valor médio, se correlaciona com a tensão gerada e_a dividida pela tensão nominal de saída, e v_a coincide com a tensão instantânea de saída do conversor.

Observa-se também que a corrente de armadura no modelo da máquina virtual não será exatamente igual à corrente no indutor devido ao capacitor do conversor. Com isso, passando as equações diferenciais no domínio do tempo para o domínio da frequência, é possível ilustrar graficamente o modelo da máquina em corrente contínua virtual, como mostra a Figura 26.

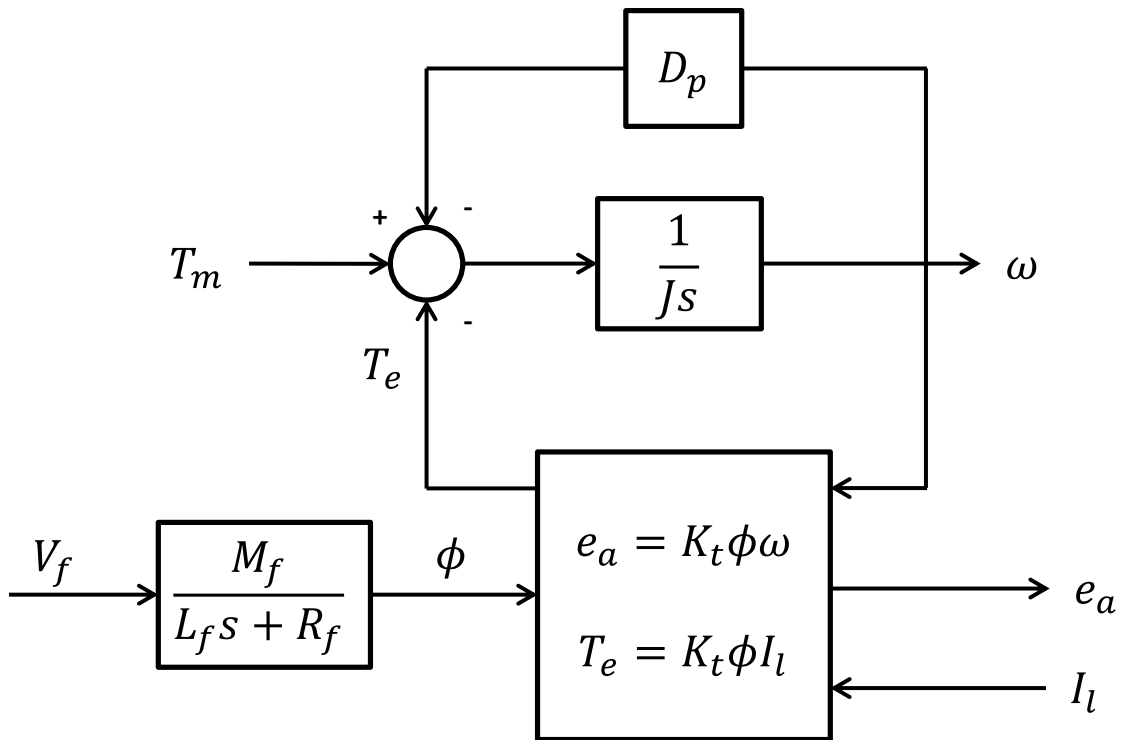


Figura 26 - Diagrama de blocos do modelo da máquina CC virtual

O diagrama de blocos acima é concebido para que todas as variáveis do modelo possam ser interpretadas como um controle de uma máquina CC virtual adicionada ao sistema elétrico. Uma vez que a corrente no indutor seja medida, essa é processada no interior do controle como a corrente de armadura da máquina. Por sua vez, a tensão gerada pela máquina é a tensão de controle que gera o ciclo de trabalho para controlar o conversor. Com o diagrama constituído a partir da análise linear do modelo da máquina, será feita a seguir a análise das não linearidades da máquina.

4.2. Análise Não Linear da Máquina CC

A análise não linear para o modelo da máquina foca fundamentalmente nos efeitos da saturação do campo magnético e na reação de armadura da máquina CC. Esses efeitos são responsáveis por distorcer a relação de tensão terminal da máquina CC, independente de como é conectado o circuito de campo. A melhor forma de demonstrar a não linearidade do circuito magnético da máquina é de forma gráfica. Vale salientar que o efeito de histerese na curva de magnetização será desprezado para simplificar a modelagem. A Figura 27 mostra o comportamento da tensão interna E_a gerada de uma

máquina em relação a corrente de campo, considerando que a sua velocidade permanece constante durante as variações.

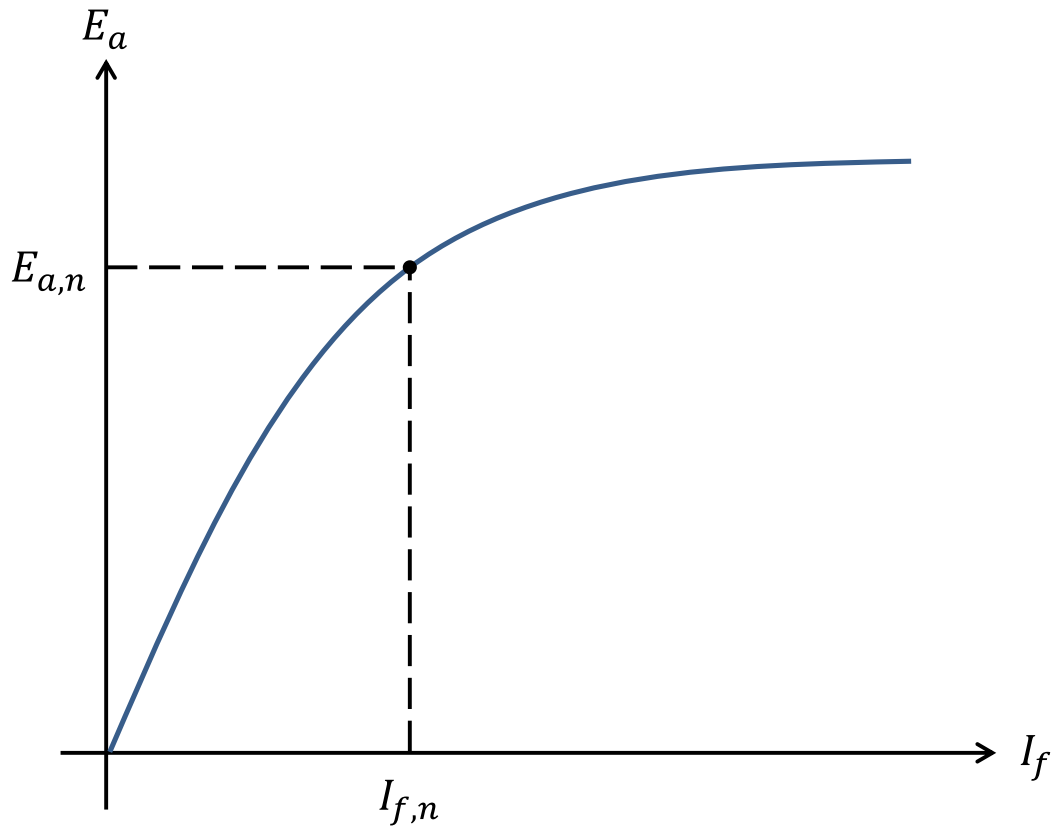


Figura 27 - Curva de Magnetização de uma máquina CC.

A corrente de campo da máquina produz uma força magneto motriz em seu interior. Essa força magneto motriz por sua vez produz um fluxo no circuito magnético da máquina e por consequência uma tensão induzida no circuito de armadura, conforme a Figura 27. Em presença da saturação do material usado na construção do circuito magnético, é possível perceber uma relação linear entre a corrente de campo e a tensão gerada até um determinado valor $I_{f,n}$. A partir deste valor, o acréscimo da corrente de campo não gera um incremento proporcional na tensão E_a , caracterizando assim o comportamento não linear do circuito magnético da máquina.

Para um melhor aproveitamento do volume e do rendimento, as máquinas CC são projetadas para que seu ponto nominal de operação ocorra na região limite de linearidade da curva de magnetização. No caso de um conversor operando como uma máquina virtual esse conceito pode ser mudado, visando que o fenômeno da saturação

seja alcançado já em outros valores da potência nominal do conversor, otimizando assim o comportamento de tensão terminal descrito na seção 2.5.

Sabendo o comportamento não linear desejado para a máquina virtual, é preciso agora desenvolver um método para que a curva seja incorporada ao modelo mostrado na seção anterior. Esse método a princípio não pode ser conseguido detalhadamente através de uma expressão analítica, pois a curva de magnetização de uma máquina é determinada através de procedimentos experimentais. Como as máquinas CC já apresentam fisicamente esse comportamento basta que se faça um ensaio variando a corrente de campo de um valor baixo até valores mais elevados e medir a tensão em aberto da máquina para cada ponto da corrente de campo. Assim, o resultado é uma tabela de pontos de operação, que podem ser interpolados a partir de uma função que melhor represente o comportamento do circuito magnético. A interpolação dos dados pode ser feita de diversas formas. Nesse caso, a interpolação polinomial se mostra efetiva, já que a ordem do polinômio pode ser escolhida para simular fidedignamente a curva de magnetização apresentando a expressão analítica mais simples possível.

Tendo em vista esses fatores e assumindo a metodologia acima, a relação entre o fluxo magnético da máquina e a tensão gerada será dada por:

$$\phi_n = M_{f0} + M_{f1}I_f + M_{f2}I_f^2 + M_{f3}I_f^3 + \dots = \sum_{i=0}^n M_{fi}I_f^i \quad (21)$$

Com o processo de interpolação da curva tem-se expressão analítica da não linearidade para o modelo da máquina CC virtual. É importante nesse ponto salientar que apesar de possuir uma metodologia para o fenômeno de saturação da máquina, não se possui uma referência de dados para os quais a interpolação será implementada. Por isso, foi usada como base de critério de decisão para o grau do polinômio de interpolação a curva padrão de simulação dos modelos de máquina CC disponível no software PSCAD. A Figura 28 mostra os pontos da curva de magnetização e a curva interpolada equivalente para simular seu comportamento.

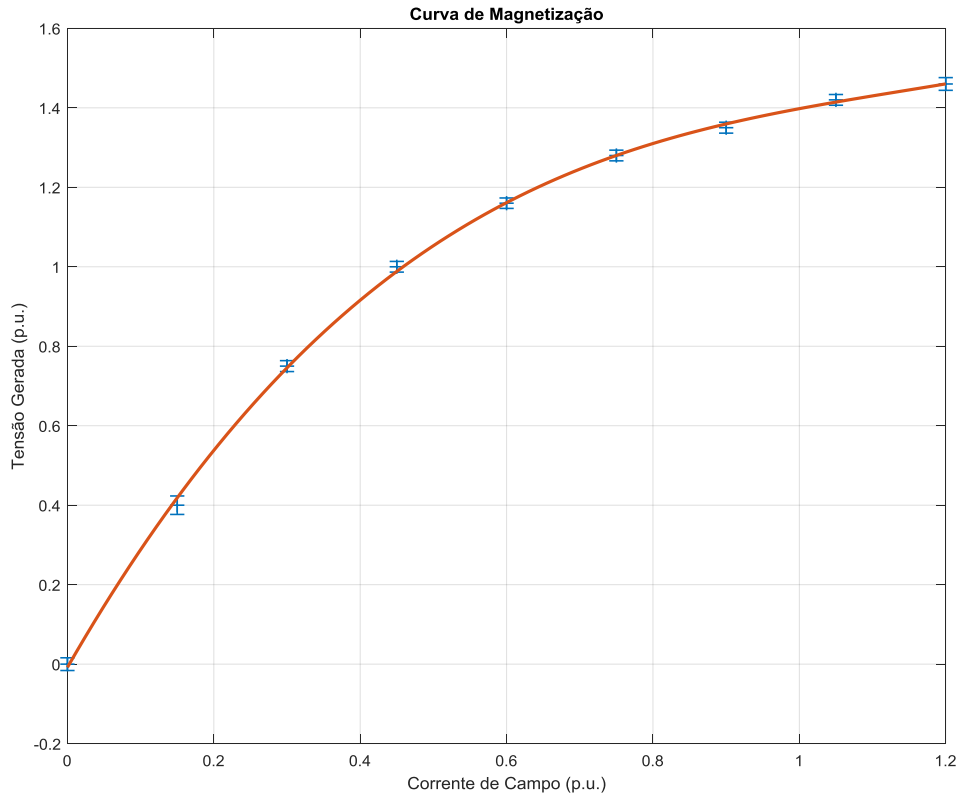


Figura 28 - Curva de magnetização interpolada do PSCAD.

A curva acima mostra os dados extraídos da curva do PSCAD, indicados pelos pontos em azul. A curva que interpola os pontos é mostrada pela linha em laranja. O resultado de interpolação foi feito com as ferramentas disponíveis no *software* MATLAB, aproximando os pontos por uma função polinomial de terceiro grau, onde os coeficientes de cada grau são:

$$\begin{aligned}
 M_{f0} &= 0,0001 \\
 M_{f1} &= 3,2098 \\
 M_{f2} &= -2,5471 \\
 M_{f3} &= 0,7432
 \end{aligned}
 \tag{22}$$

Para que a tensão terminal da máquina virtual se assemelhe ao que se mostra de estatismo não linear da Figura 14 deve haver alguma relação de dependência entre a corrente de armadura e a saturação do campo. Nesse caso, essa dependência em máquinas CC construídas existe, e é chamada de reação de armadura [31]. A reação de armadura de uma máquina CC afeta a sua operação, e ocorre em presença de uma

amplitude de corrente alta no circuito de armadura. Essa corrente cria então um campo magnético que é capaz de interagir com o fluxo criado pelo circuito de campo da máquina. Pelas características construtivas da máquina CC, o campo criado pela armadura acaba enfraquecendo o fluxo criado pelo circuito de campo, fazendo com que a máquina apresente a relação mostrada na Figura 29.

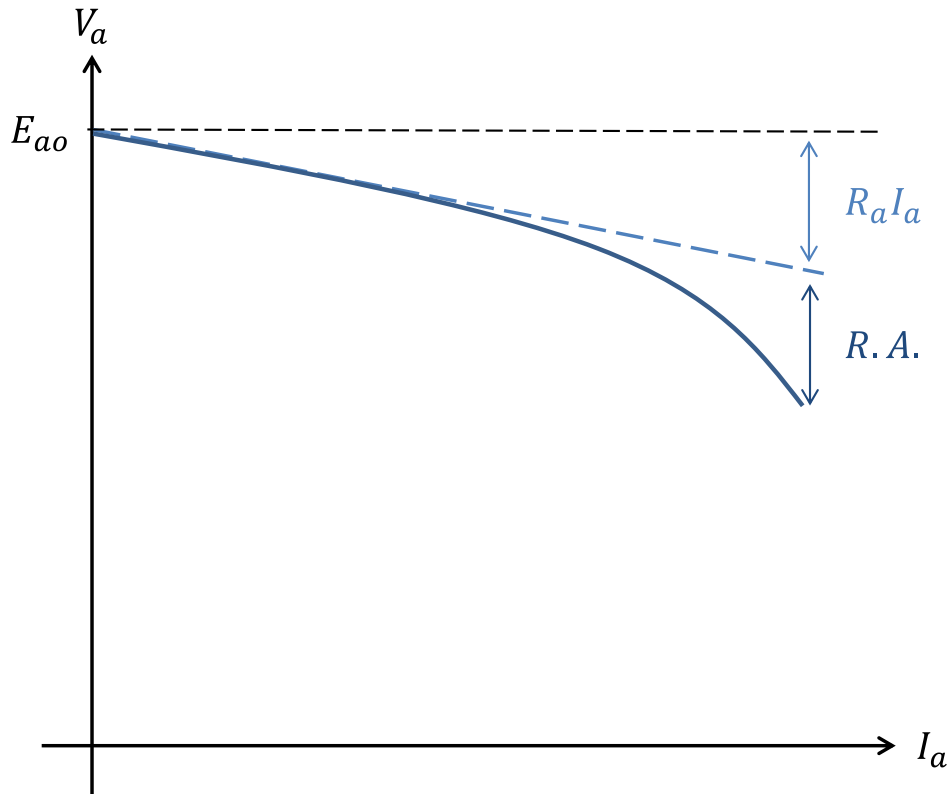


Figura 29 - Curva da tensão terminal da máquina CC considerando a reação de armadura.

Como se observa na Figura 29, a tensão terminal da máquina CC possui uma queda de tensão linear oriunda da resistência do circuito de armadura. Essa parcela da queda de tensão pode ser comparada à resistência virtual atrelada ao estatismo do item 2.5. Porém, quando se considera a reação de armadura, a queda de tensão assume um comportamento não linear, resultado da interação entre a corrente de armadura e do circuito de campo. Em termos quantitativos, o cálculo para que seja obtida a reação de armadura pode ser obtido por:

$$E_{ar} = E_{ao} - A.R. \quad (23)$$

Onde E_{ao} é tensão gerada em vazio da máquina, $A.R$ é a queda de tensão originada pela reação de armadura, e E_{ar} é a tensão gerada efetiva. Algumas referências consideram que a reação de armadura varia linearmente com a corrente de armadura.

Não obstante, a queda de tensão devido à reação de armadura é calculada no modelo de máquina do PSCAD por:

$$A.R = b_1 + b_2|i_f| + b_3|i_f^2| + b_4|i_a| + b_5|i_f||i_a| + b_6|i_f^2||i_a| + b_7|i_a^2| + b_8|i_f||i_a| + b_9|i_f^2||i_a^2| \quad (24)$$

Onde b_1, b_2, \dots, b_9 são constantes de interpolação, que possuem valores padrão também do PSCAD. Esses valores são:

$$\begin{aligned} b_1 &= 0,002 & b_4 &= 0,0066 & b_7 &= 0,0264 \\ b_2 &= -0,003 & b_5 &= 0,0752 & b_8 &= 0,224 \\ b_3 &= 0,002 & b_6 &= -0,056 & b_9 &= -0,224 \end{aligned} \quad (25)$$

Essa função mostrada acima possui uma relativa complexidade de interpolação e requer um entendimento mais aprofundado do comportamento da reação de armadura. Portanto, será testada tanto a relação linear quanto a relação dada pela equação (24) para a reação de armadura.

4.3. Aplicações do Modelo no Controle de Microrredes

Os princípios vistos nos capítulos anteriores sobre o controle de microrredes e considerando a modelagem desenvolvida para a máquina, será discutido nesta seção como a máquina CC virtual pode ser aplicada no controle das variáveis de interesse da microrrede. Sabe-se que a intenção principal dos controladores em nível primário é manter a regulação do barramento CC principal e garantir a distribuição proporcional de potência entre os conversores. Portanto, uma possível aplicação é mostrada na Figura 30 tendo em vista o controle da tensão no barramento V_{dc} .

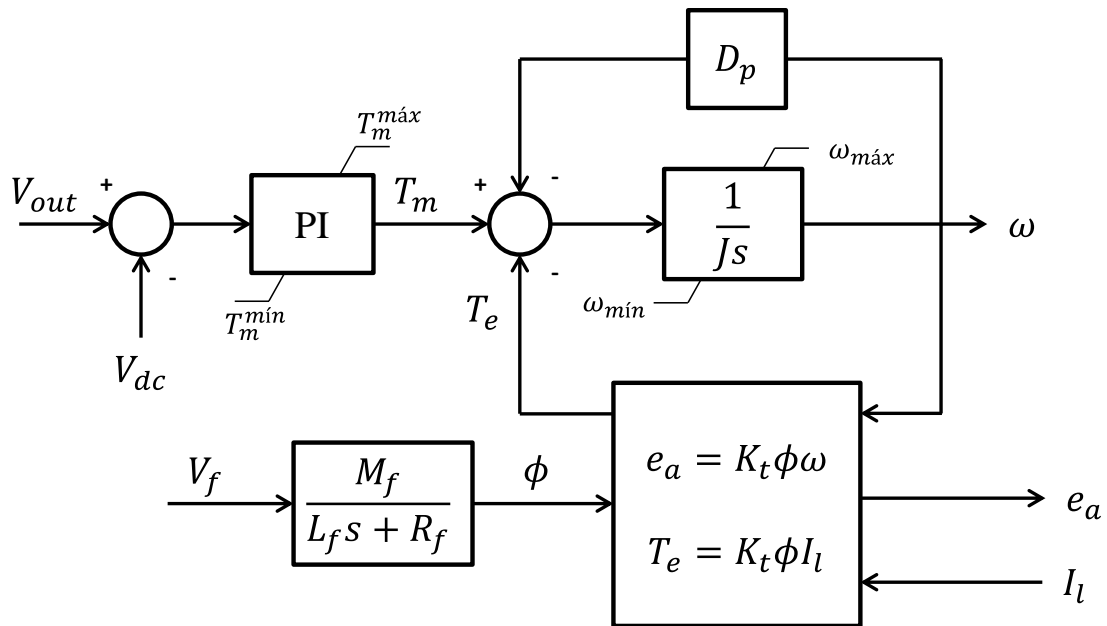


Figura 30 - Máquina Virtual CC para controle de tensão no barramento.

Essa aplicação mostra como a regulação da tensão do barramento pode ser implementada na microrrede por meio do modelo da máquina. O controlador PI recebe como entrada o desvio da tensão no barramento em relação a uma tensão de referência. Esse desvio é computado, e o controle então fornece uma referência de torque mecânico virtual para a máquina, controlando assim a velocidade de rotação e conseqüentemente a tensão gerada.

Essa aplicação já demonstra uma interação com o controle secundário e é apropriada para elementos com uma disponibilidade de potência elevada, visto que o controle de tensão em regime permanente pode ocasionar grandes variações de corrente na saída do conversor. Nesse caso, se o torque mecânico aumenta, a velocidade da máquina aumenta pela convenção de sinais. Assim, a tensão terminal do conversor se eleva. Supondo que a carga permaneça constante nesse processo, a corrente de saída do conversor também aumenta, aumentando assim o torque elétrico de reação. Com o aumento do torque elétrico, há assim o equilíbrio da equação de torque, fazendo com que a velocidade se estabilize em um valor maior, aumentando assim a tensão do barramento e a corrente fornecida. O controle também é capaz de diminuir a tensão, invertendo o sentido da corrente de armadura e fazendo com que a máquina atue no sistema como um motor. Para casos em que só é possível a reversão de corrente e não de tensão, como no conversor da Figura 25, o integrador da inércia virtual deve fornecer somente valores positivos de velocidade para que essa nunca se torne negativa.

Outra aplicação simplificada para a máquina em corrente contínua é o fornecimento de corrente constante por parte do conversor. Para isso, basta que o torque mecânico da máquina virtual assuma o valor de uma constante, na ordem que se deseja aplicar a corrente. Lembrando que o torque mecânico nesse caso pode ser obtido através de:

$$T_m = \frac{P_m}{\omega_n} \quad (26)$$

Onde P_m é a potência nominal da máquina e ω_n é a velocidade nominal. Em ambas as aplicações mostradas, percebe-se que a inércia virtual da máquina é determinante no regime transitório da resposta do controle. A máquina CC basicamente substitui a topologia de controle primário apresentada no capítulo 2 e pode ser compatibilizada com muitas estratégias de controle hierárquico. Com a máquina virtual, é possível também aumentar a resistência do circuito de armadura adicionando-se uma resistência virtual, análogo ao que se mostra na seção 2.5, onde as curvas de estatismo são sintetizadas pela adição de uma resistência virtual. Isso também pode ser feito através da equação mecânica da máquina ou da consideração dos efeitos da reação de armadura da máquina, que também desempenham esse papel.

É possível também controlar a tensão do barramento a partir do circuito virtual de campo do modelo da máquina. Nesse caso, o controle opera na tensão de excitação virtual que alimenta o circuito de campo virtual do modelo da máquina CC. O torque mecânico virtual para essa realização de controle não pode ser constante, visto que a máquina trabalharia com uma referência de corrente fixa. Então o que se faz é calcular o torque a partir da potência e da velocidade atual da máquina, a fim de que a potência de operação seja constante seguindo conceitualmente a equação (26).

O controle pelo campo funciona a partir de um controlador PI, que calcula uma tensão de campo baseado no erro numérico entre a tensão de referência e a tensão medida do barramento CC. Essa tensão então excita o circuito de campo virtual do modelo e varia o fluxo produzido. Um aumento no fluxo gera um aumento da tensão gerada, além de um aumento no torque elétrico virtual, que se equilibra com o torque mecânico fornecido. A impedância virtual do circuito de campo também pode atuar como um amortecedor de oscilações na tensão do barramento, melhorando assim a estabilidade de tensão da microrrede [32], [33].

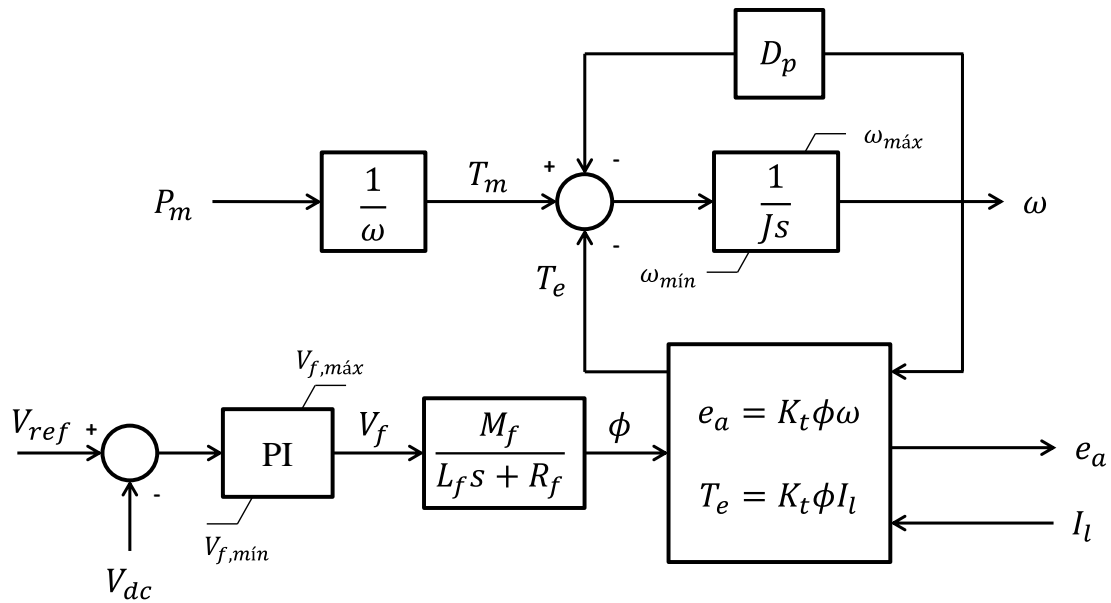


Figura 31 - Controle da tensão utilizando o circuito de campo virtual.

Uma limitação dessa estratégia de controle é a questão do quadrante de operação. Uma vez que a tensão que alimenta o circuito de campo se torna negativa, haveria a inversão de polarização da tensão gerada. Conseqüentemente, a inversão do fluxo de potência na máquina virtual se daria pela inversão da tensão terminal. Porém, fisicamente a topologia do conversor não permite a inversão de polaridade da tensão terminal, limitando a operação do controle de tensão somente para o caso em que a tensão a ser controlada se encontra abaixo do valor de referência. É preciso que o limite mínimo do controlador PI da tensão de campo seja programado para não fornecer valores negativos em seu sinal de saída.

Adicionalmente ao controle de tensão pelo campo, é possível controlar mais uma variável por meio da utilização da máquina CC virtual. Analisando as possibilidades de controlabilidade da máquina, percebe-se que essa possui dois graus de liberdade: um para o controle de campo e outro para o controle de torque mecânico. Com isso, é possível introduzir a estimação do estado de carga como uma variável a ser controlada, como mostra a Figura 32.

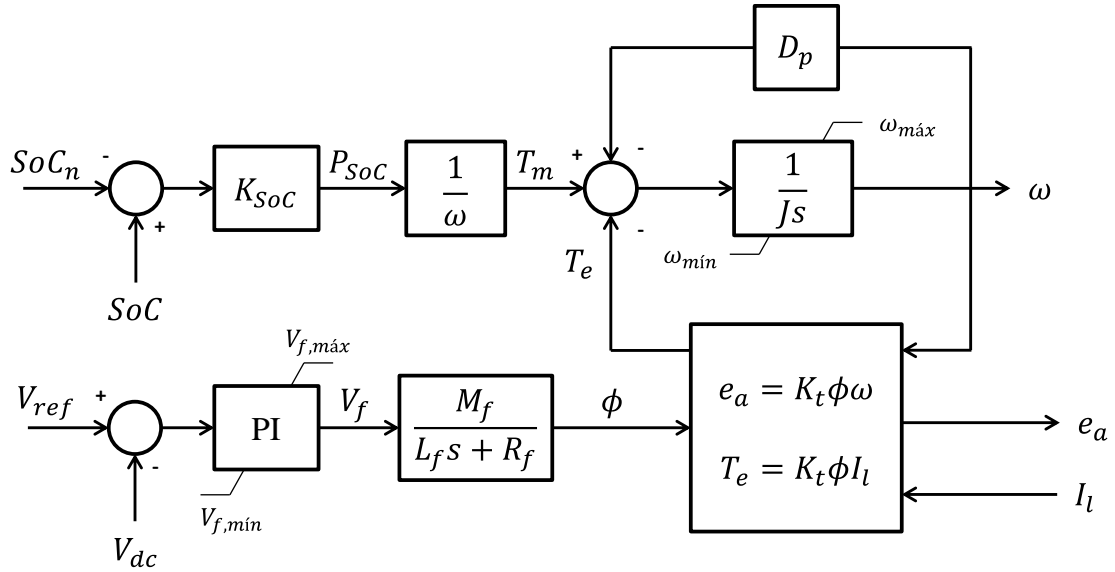


Figura 32 - Controle de tensão e monitoramento de estado de carga.

Com a inserção do monitoramento do estado de carga do banco de baterias no controle do torque mecânico, torna-se viável a inversão do fluxo de potência por meio da inversão de sinal do torque mecânico virtual. Essa ordem de controle pode ser importada de controladores de níveis superiores, como controladores secundários e terciários. O controle feito para a monitoração de estado de carga em sistemas hierárquicos com armazenamento de energia geralmente é feito por meio da seguinte equação [34]:

$$P_{SoC} = K_{SoC}(SoC - SoC_n) \quad (27)$$

Onde P_{SoC} é a potência nominal dada como referência de potência mecânica para a máquina virtual, SoC_n é o estado de carga nominal para operação para a bateria, SoC é o estado de carga estimado pelo modelo e K_{SoC} é o coeficiente do estado de carga. Esse coeficiente pode ser calculado através de:

$$K_{SoC} = \frac{2P_{m\acute{a}x}}{\Delta SoC} \quad (28)$$

Onde $P_{m\acute{a}x}$ é a potência máxima do conversor de interface conectado ao banco de baterias e ΔSoC é variação máxima de estado de carga permitida no banco de baterias. Assim, a potência muda de sinal quando o estado de carga estimado se torna menor que o estado de carga nominal, e vice versa. Quando o estado de carga encontra-se em valor nominal, a potência pode assumir um valor nulo, fazendo com que o banco entre em um

modo de flutuação. Nesse caso, deve-se estabelecer uma lógica de prioridade entre o controle de tensão e a preservação do estado de carga.

Para fins de exemplificação, supondo que o banco de baterias se encontra no estado de carga nominal e a tensão no barramento abaixa consideravelmente devido a uma baixa na geração ou ao fato de repentinamente a microrrede começar a operar em modo ilhado. O controle de preferência agiria para que a tensão se restaurasse ao valor nominal, mesmo que isso signifique operar abaixo do estado de carga nominal. Por outro lado, se o estado de carga se aproxima do mínimo, o ideal é que se preserve o banco de baterias, para que não haja danos à sua vida útil e aos componentes.

Tendo em vista as estratégias de controle arquitetadas para a máquina CC virtual, é possível agora realizar os testes de validação e de gerenciamento com a microrrede CC.

5. Simulações e Resultados

Neste capítulo serão apresentados todos os resultados simulados para a validação da máquina virtual CC desenvolvida no capítulo anterior. Será mostrada a relação dos parâmetros da máquina com as variações em corrente e tensão do conversor no sistema, a atuação das propriedades de controle da máquina e seu comportamento na microrrede montada em simulação, incorporando todos os modelos descritos nos capítulos 3 e 4.

5.1. Características do modelo da máquina virtual

A presente seção mostra os resultados obtidos das características da máquina CC virtual aplicada a um conversor de mesma topologia do que é mostrado na Figura 25. Foi conectada primeiramente uma carga puramente resistiva para os testes de demonstração de parâmetros, a fim de simplificar o sistema e mostrar apenas a dinâmica da máquina. A Figura 33 e a Figura 34 mostram o primeiro resultado, comparando o modelo de máquina CC disponível do PSCAD com a máquina CC virtual aplicada como controle de um conversor bidirecional em corrente. O conversor bidirecional é alimentado por uma fonte de tensão contínua de 200 V, com uma tensão de saída nominal de 450 V. Além disso, os testes foram feitos utilizando parâmetros de indutância, resistência no enrolamento do indutor e capacitância:

$$\begin{aligned}L_l &= 5 \text{ mH} \\r_l &= 10 \text{ m}\Omega \\C &= 2350 \text{ }\mu\text{F}\end{aligned}\tag{29}$$

Os parâmetros acima foram escolhidos com base nos dados de um conversor CC-CC bidirecional em corrente montado no laboratório. É possível observar na figura que existe uma oscilação de alta frequência no início do gráfico. Em aplicações práticas, uma estratégia de pré-carregamento do conversor eliminaria esse efeito de inicialização, limitando a corrente transitória inicial. Porém, esse efeito mostrado é relevante também na presença de uma perturbação do sistema, e deve ser analisado. A oscilação mostrada não tem relação com o modelo da máquina utilizado, e sim com a resposta natural em regime transitório do próprio conversor CC-CC bidirecional com a convenção de elevador de tensão. Por isso, é necessário que a dinâmica do conversor seja levada em conta no projeto da máquina virtual CC, já que o circuito de potência do conversor possui características que podem afetar o comportamento do modelo. Assim, com uma

constante de inercia virtual de 0,25 segundo e um coeficiente de amortecimento de 0,4 se obteve a resposta vista na Figura 33.

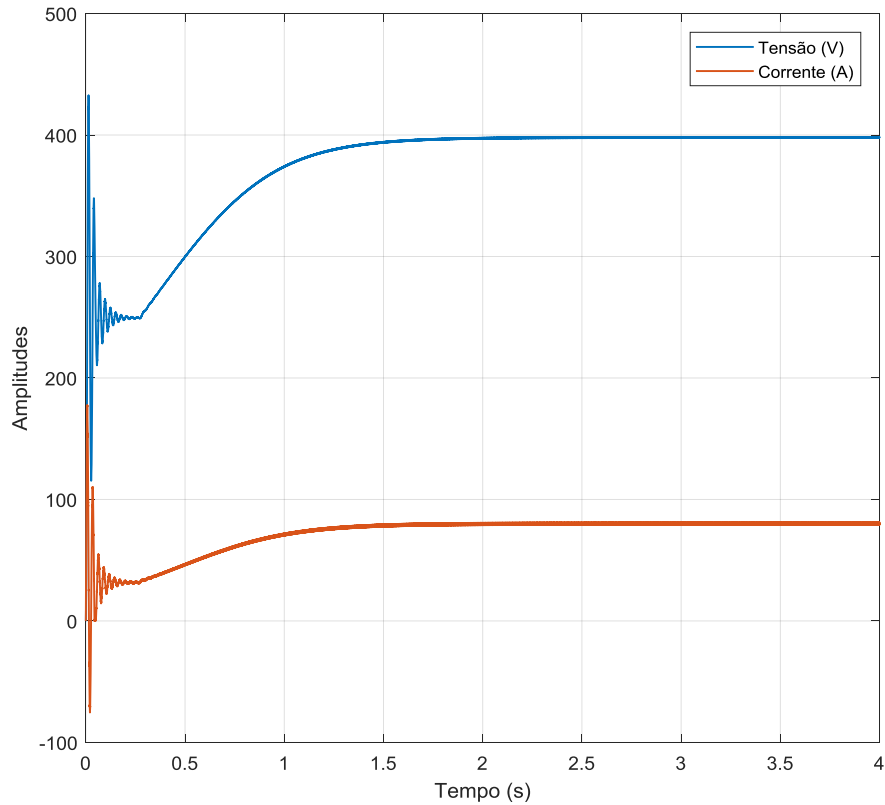


Figura 33 - Comportamento do conversor bidirecional com o modelo de máquina CC virtual.

A curva em azul da Figura 33 mostra a tensão de saída e a curva em laranja mostra a corrente no indutor do conversor operando com o modelo de máquina CC. Percebe-se que a inércia escolhida garante uma dinâmica dominante na resposta temporal. A Figura 34 mostra as variáveis da máquina virtual, e a comparação dessas com um modelo de máquina CC do PSCAD de mesmas características.

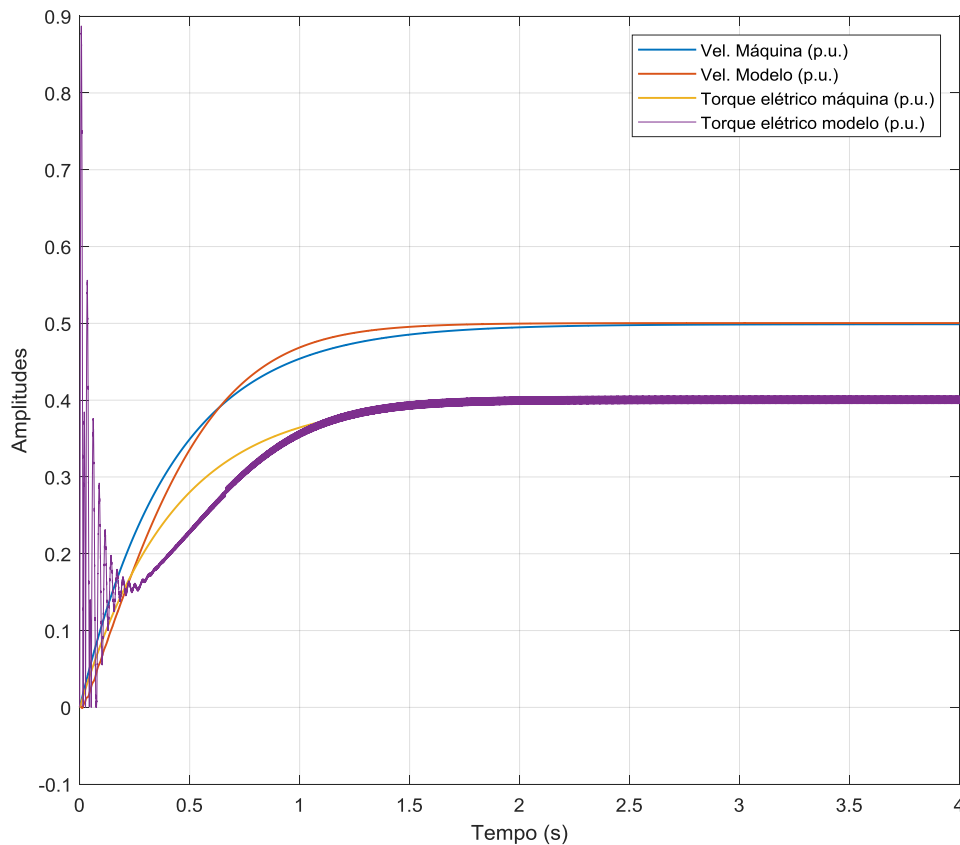


Figura 34 - Comparação entre o modelo de máquina no PSCAD e o modelo desenvolvido.

Nota-se que a velocidade e o torque elétrico entre as máquinas possuem diferenças. A oscilação está presente no torque da máquina virtual devido à dinâmica do conversor. A velocidade por sua vez possui um desvio menor, mas perceptível. Isso pode ocorrer devido a imprecisões ou por distúrbios na variação da corrente do conversor. O modelo da máquina trabalha em p.u. Assim, algumas constantes, como a constante construtiva da máquina K_t , assumem valor unitário.

Finalmente, será mostrada a reação de armadura e os efeitos da não linearidade do circuito magnético. A Figura 35 e a Figura 36 ilustram as diferenças entre o modelo simplificado da máquina virtual CC e o modelo considerando a análise dos efeitos não lineares da máquina, discutidos na seção 4.2. Vale aqui lembrar que serão testados dois tipos de reação de armadura (R.A.): Uma considerando uma reação linear e diretamente proporcional em relação a corrente de armadura e outra considerando a função de cálculo do modelo de máquina CC do PSCAD (24). Primeiramente será analisada a relação de R.A. linear.

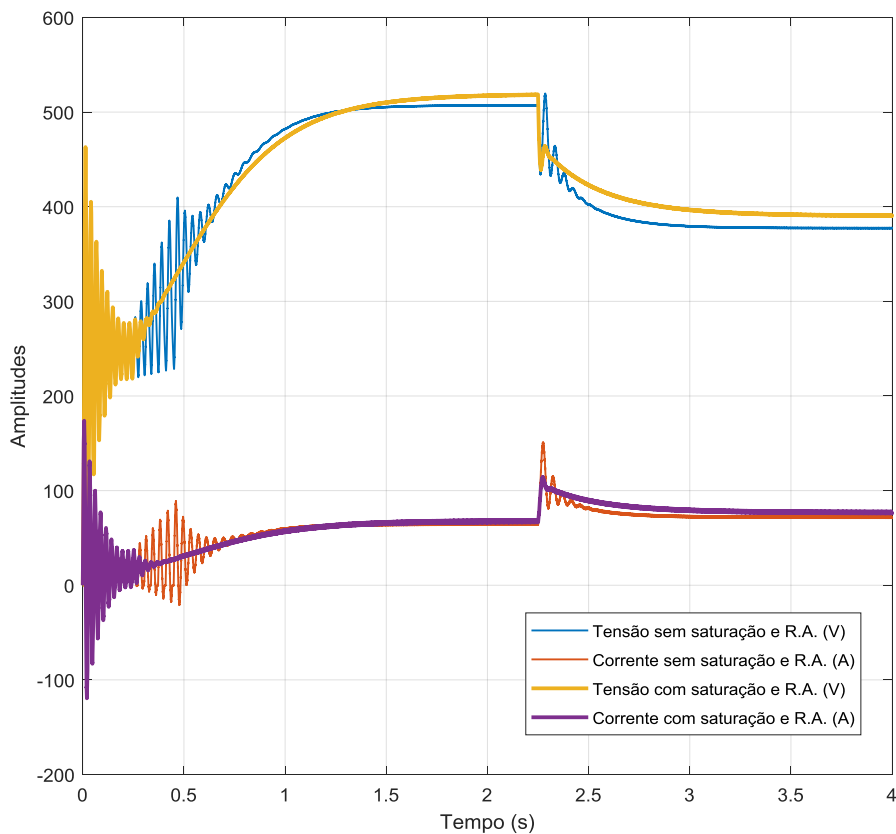


Figura 35 - Demonstração das não linearidades da máquina CC virtual.

A Figura 35 mostra o efeito de reação de armadura linear juntamente com a saturação do circuito magnético da máquina CC virtual. No instante de tempo de 2,25 segundos, foi inserida uma perturbação na carga do conversor. No caso, a resistência elétrica da carga diminui de 20Ω para 10Ω e a reação de armadura era igual a 20% do valor da corrente de armadura da máquina virtual. É possível observar que a reação de armadura consegue melhorar o regime transitório da máquina virtual diminuindo as oscilações decorrentes da resposta natural do conversor. Essa melhora significativa é nítida no momento em que há a variação da carga na saída do conversor.

A resposta a pequenas perturbações fica praticamente sem oscilação, se assemelhando mais com a resposta ideal de uma máquina CC. É possível observar também que os valores de regime permanente sofrem um ligeiro desvio em relação à resposta puramente linear, o que era esperado. Como a reação de armadura enfraquece o fluxo, a máquina passa a operar em valores diferentes de tensão terminal e corrente de armadura. Agora será mostrada a reação de armadura dada pela equação (24). Essa

então é comparada com o caso em que a reação de armadura é calculada pela estimação linear.

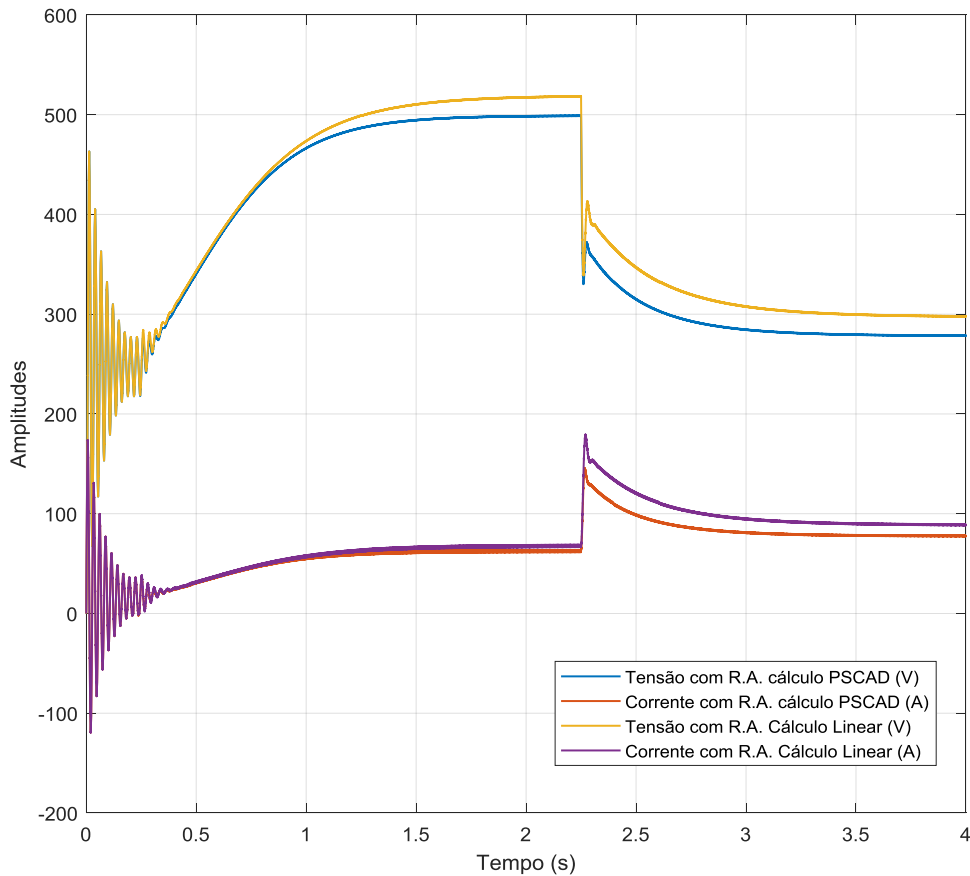


Figura 36 - Comparação entre os cálculos de reação de armadura.

A Figura 36 mostra os resultados obtidos comparando os cálculos das reações de armadura aplicadas para o modelo da máquina virtual. Como a reação de armadura é mais severa quando a corrente de armadura é alta, a resistência da carga foi alterada de 20Ω para 5Ω . É possível perceber uma diferença sutil na resposta transitória entre os conversores, onde a curva de resposta feita pelo cálculo do modelo de máquina do PSCAD se mostra mais suavizada. Em regime permanente também há uma diferença entre as curvas de tensão e corrente. Os valores da curva calculados pela função do PSCAD são menores, tanto em tensão quanto em corrente. Isso significa que a potência fornecida pelo conversor é menor comparada com a curva de cálculo de R.A linear. Portanto, conclui-se que para as mesmas condições sistêmicas a função do PSCAD limita mais a potência para correntes mais altas. Seguindo o critério da Figura 14, onde

a resistência virtual equivalente aumenta com relação a corrente de carga, a melhor opção é a curva calculada pela função do PSCAD.

5.2. Características do controle da máquina virtual

Serão testados nesse item os controles desenvolvidos na seção 4.3. Primeiramente será mostrado o controle de tensão de saída pelo torque mecânico, mostrado na Figura 37. O conversor possui uma fonte de tensão de 200 V conectada em sua entrada e sua tensão nominal de saída é de 450 V. A carga conectada para essa caso é puramente resistiva, e possui um valor de 20 Ω . No instante $t = 2,25$ s, ocorre uma inserção de outra carga de igual resistência, diminuindo a carga equivalente na saída para 10 Ω . É importante frisar que o modelo linear da máquina sem reação de armadura foi utilizado intencionalmente para testar os controladores visando avaliar as questões de desempenho proporcionadas pela impedância virtual do circuito de campo e pela constante de inércia de maneira separada, visto que a reação de armadura suavizaria as oscilações nas respostas transitórias.

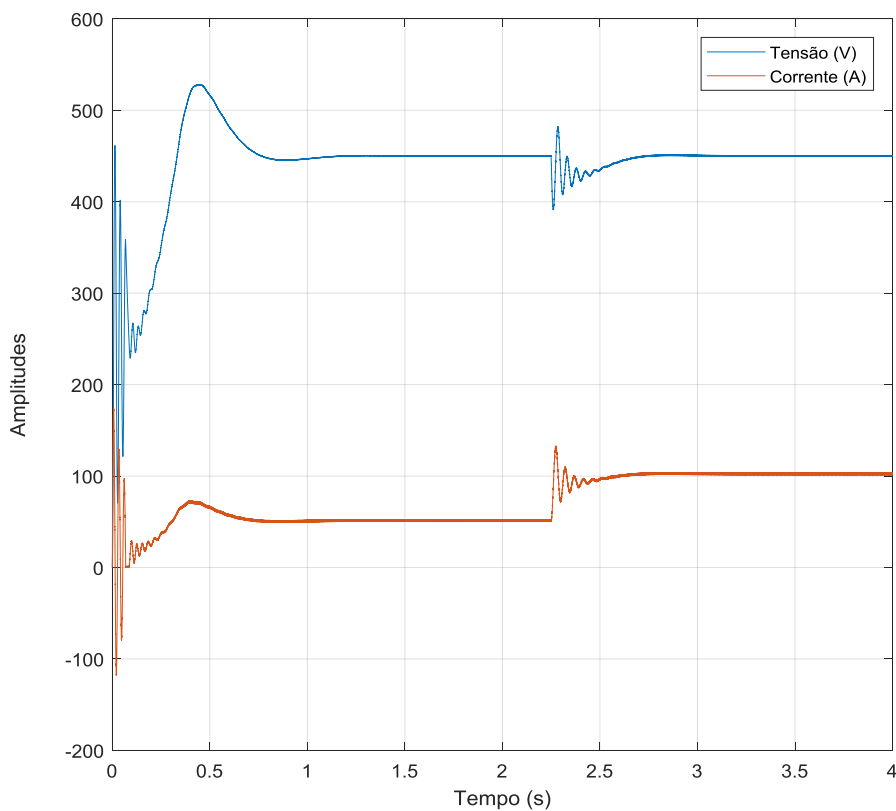


Figura 37 - Controle de tensão pelo torque mecânico.

A constante de inércia virtual da máquina CC para esse caso é de 0,25 segundo, e o coeficiente de amortecimento D_p é de 0,4. O controlador PI possui um ganho proporcional de 5,0 e uma constante de tempo de integração de 0,05 segundo. É possível visualizar a dinâmica lenta da máquina no momento da perturbação, mesmo com a oscilação decorrente da dinâmica do conversor.

Na Figura 38, o ganho proporcional é elevado a 10,0 e a constante de tempo integral foi mantida com o mesmo valor, causando assim uma oscilação na tensão de saída e na corrente da indutância do conversor em regime permanente de operação. Isso denota uma instabilidade por parte da atuação do controlador PI e da máquina CC virtual.

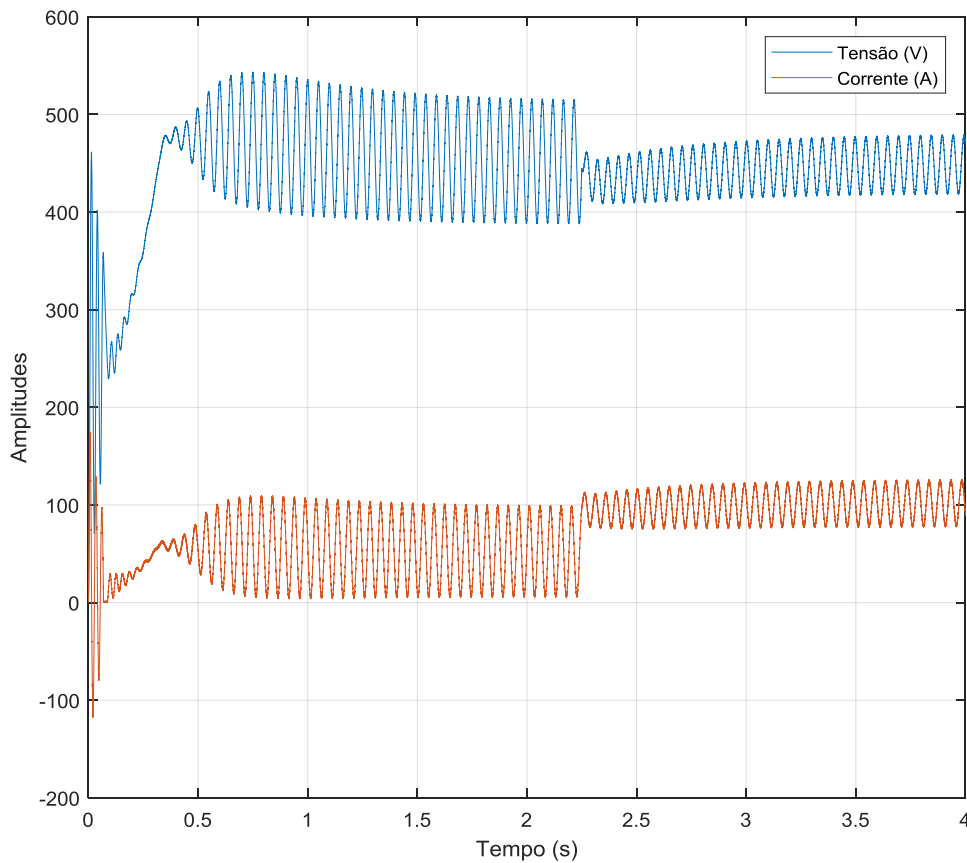


Figura 38 - Instabilidade no controle da máquina virtual pelo torque mecânico.

É possível constatar que depois da mudança de carga na entrada do conversor houve uma ligeira atenuação da amplitude de oscilação, porém essa ainda se mostra significativa. Contudo, a inércia virtual pode ser aumentada para que a estabilidade seja restabelecida. Com uma constante de inercia três vezes maior, ou seja, de 0,75 segundo,

a tensão de saída e a corrente no indutor voltam a apresentar um regime permanente sem oscilações de alta frequência, como mostra a Figura 39.

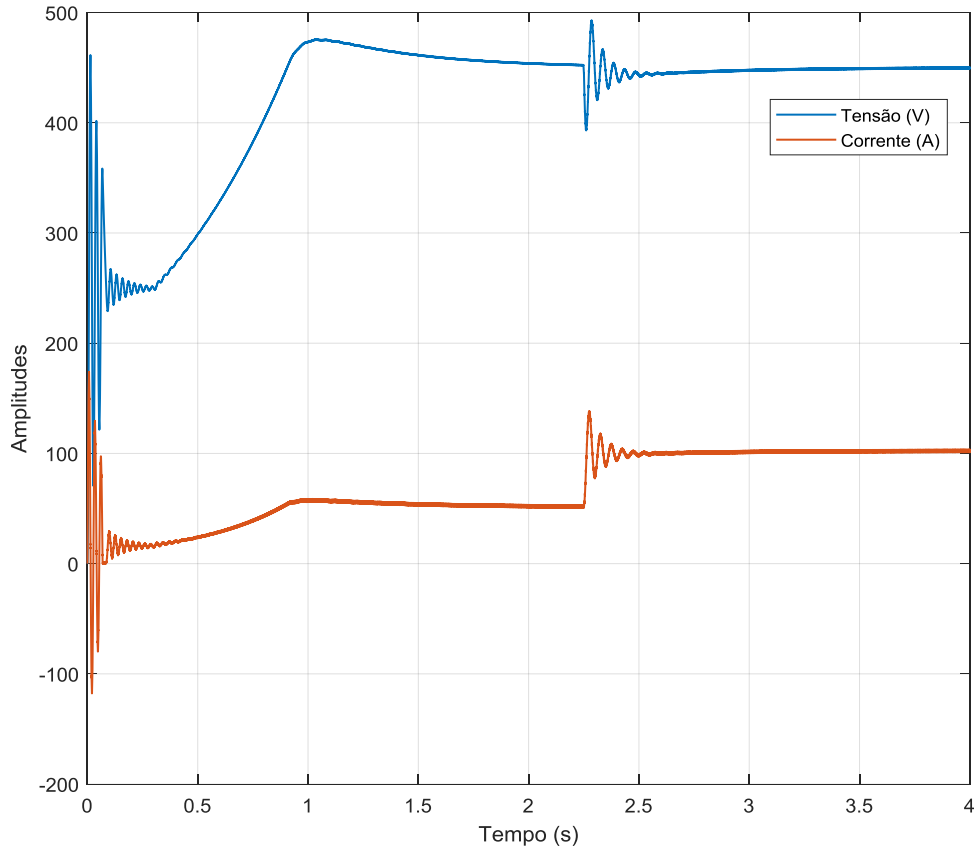


Figura 39 - Controle da máquina pelo torque mecânico com aumento da inércia virtual.

A Figura 39 mostra que mesmo com a perturbação o controle mantém a operação normalizada e a tensão de saída com o valor nominal. Nota-se também que com um aumento da constante de inércia a resposta se torna mais lenta em relação ao que se mostra na Figura 37.

Há também os testes feitos para o controle da tensão terminal por meio do circuito de campo, conforme mostra a Figura 40. Os parâmetros da máquina são os mesmos que o do teste anterior. Porém, o controlador PI que foi escolhido para esse caso possui um ganho de 1,0 e uma constante de tempo de integração de 0,1 segundo. Foi utilizada uma impedância de circuito de campo nessa aplicação, com uma constante de tempo de 0,1 segundo. Outro parâmetro que foi alterado foi o da constante de inercia da máquina. Esse assume agora um valor de 1 segundo.

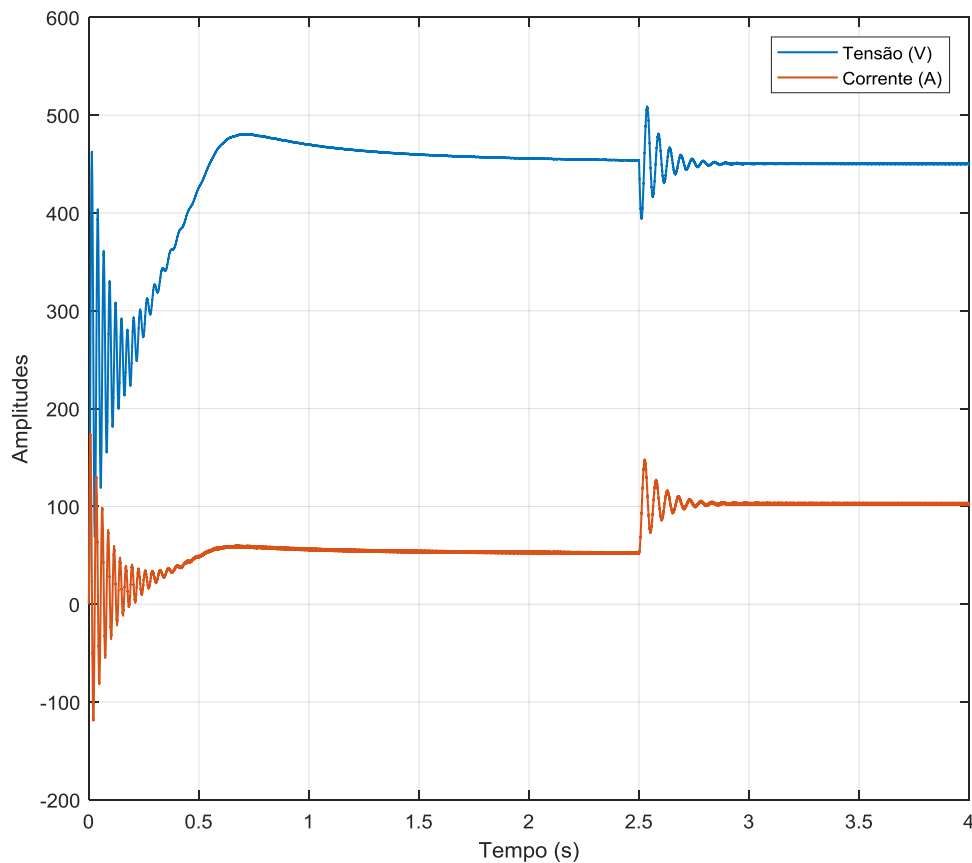


Figura 40 – Resposta do controle de tensão pelo com impedância virtual de campo alta.

A Figura 40 mostra que o controle é estável, já que a tensão permanece no valor nominal de referência mesmo após a diminuição da resistência da carga equivalente na saída do conversor. Entretanto, é possível tornar o sistema instável apenas manipulando a constante de tempo da impedância virtual do circuito de campo. Esse resultado é ilustrado na figura abaixo.

Se o valor da constante de tempo da impedância virtual for diminuído para 0,01 segundo, ou dez vezes menos, as formas de onda da tensão de saída e da corrente no indutor apresentam novamente uma instabilidade em regime de operação permanente. Portanto, é possível concluir que tanto a inércia quanto a impedância virtual do circuito de campo são benéficas para a estabilidade do sistema, uma vez que é possível trabalhar com ganhos maiores no controlador aumentando as constantes de tempo de algum dos parâmetros da máquina virtual CC.

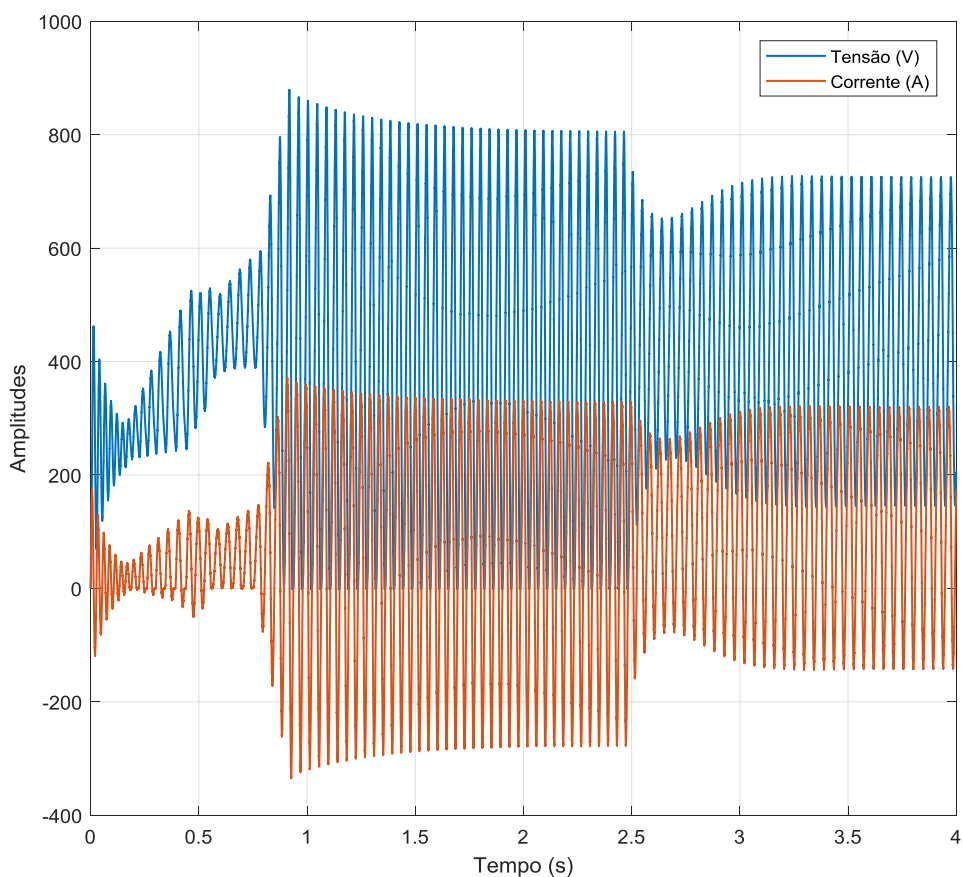


Figura 41 - Resposta do controle de tensão pelo com impedância virtual de campo baixa.

Na Figura 41 Percebe-se que a oscilação que instabiliza o sistema é bastante grande em relação ao outro tipo de controle. Será mostrada então a aplicação onde os dois graus de liberdade da máquina virtual CC são utilizados juntamente com a reação de armadura. Um controlador irá atuar para a regulação da tensão de saída e o outro terá como propriedade preservar o estado de carga de um banco de baterias. Esse tipo de controle não poderá funcionar no sentido de carregar a bateria, já que os testes são feitos com uma carga resistiva conectada na saída do conversor. Sendo assim, não tem como se obter potência ativa nos terminais de saída do conversor, e a corrente de armadura não pode ser invertida.

Entretanto, é possível observar aqui a resposta do controle juntamente com a reação de armadura, além de seu comportamento quando o estado de carga da bateria está mais alto do que o estado de carga nominal. Ou seja, o banco é capaz de alimentar a carga e com o tempo o estado de carga vai diminuindo, limitando a capacidade do equipamento de fornecer potência ativa para a carga.

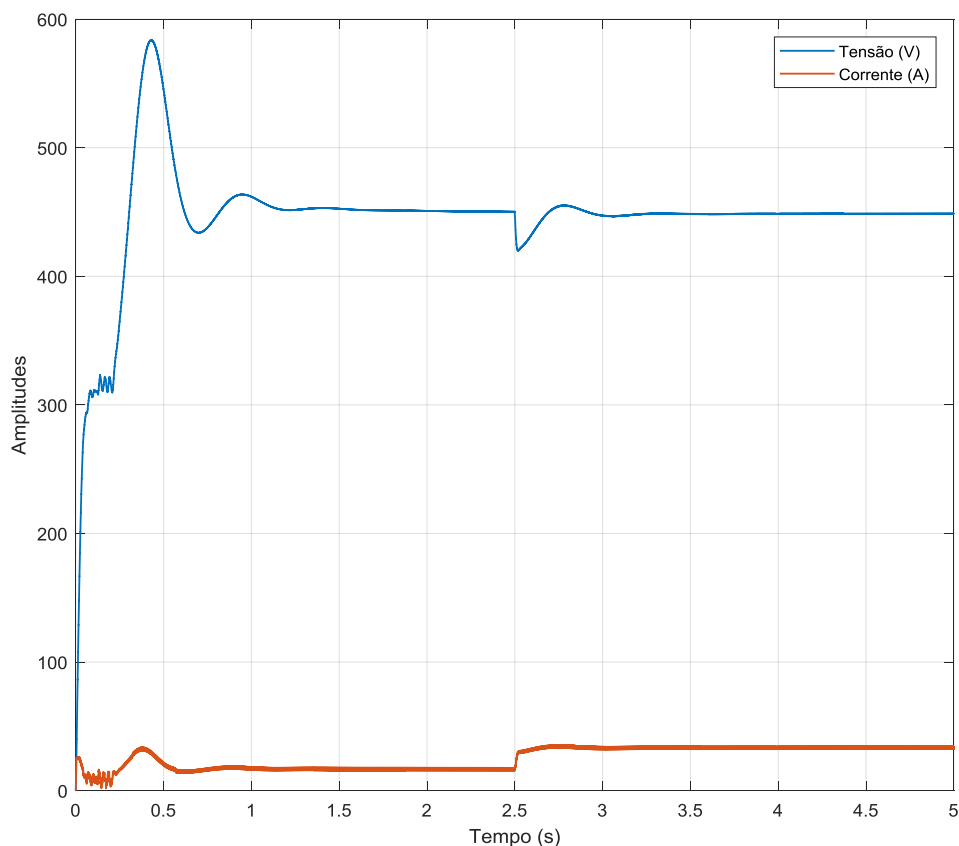


Figura 42 - Resposta da máquina com controle de tensão e monitoramento de estado de carga.

A Figura 42 mostra a resposta da tensão de saída e da corrente no indutor do conversor. A reação de armadura melhora o regime transitório quando é inserida uma perturbação na carga, como esperado. A perturbação súbita de carga no instante de tempo de 2,5 segundos causa a variação de corrente no indutor, além do transiente na tensão de saída.

As cargas nesse caso foram alteradas para que não se forçasse uma corrente acima da capacidade nominal no banco de baterias e de seu conversor, que possui uma potência nominal de 10 kW. Assim a carga utilizada foi de 50 Ω , caindo para 25 Ω no instante de 2,5 segundos. Foi inserida também uma estratégia de pré-carga para diminuir a corrente inicial do banco e as oscilações do conversor. O valor da constante de inércia para esse caso foi de 1,0 segundo, enquanto que o ganho do controlador PI possuía mesmos parâmetros do controle do teste de controle com o circuito de campo virtual. Será possível visualizar a variação ocasionada pelo controle do estado de carga mais facilmente na próxima seção, onde há a capacidade de se carregar o banco de baterias.

5.3. Simulações da máquina na microrrede CC

A Figura 43 mostra o diagrama da microrrede montada em simulação. Essa consiste de 4 conversores atuando para alimentar as cargas conectadas e/ou gerenciar o controle do barramento principal. Há também um conversor que visa abaixar a tensão do barramento principal para alimentar uma carga resistiva. O barramento principal é constituído de dois condutores: Um de polaridade positiva e um de polaridade negativa, e cada conversor é ligado à microrrede por meio de disjuntores bipolares. Há também um disjuntor tripolar conectando a saída do conversor CC/CA com a rede elétrica CA convencional, com um modelo equivalente de fonte de tensão de 220 V com uma resistência série de 0.05Ω e uma indutância série de $20 \mu\text{H}$. As impedâncias de conexão com o barramento principal também são empregadas, com base em dados de cabos de baixa tensão disponíveis no mercado, levando em conta a potência nominal de cada equipamento e uma distância de 50 metros.

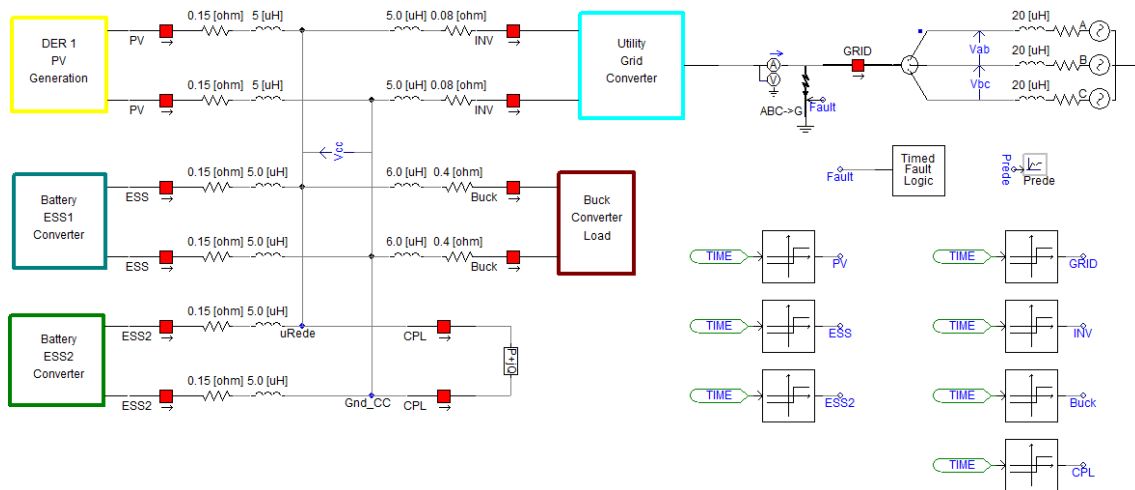


Figura 43 - Esquema da microrrede em corrente contínua montada em simulação.

Os dados da microrrede são mostrados na Tabela 1. A unidade de geração principal é a solar, interligada por meio de um conversor CC-CC elevador de tensão. Outra grande fonte do sistema é o conversor que desempenha a interligação com a rede CA. As outras duas unidades são elementos armazenadores de energia, onde os bancos de cada unidade possuem as mesmas características abordadas na seção 3.2 e fazem o papel de suporte quando a rede CA está conectada e de regulação principal no sistema quando esse se encontra ilhado, mantendo a regulação do barramento por um devido período de tempo.

A carga de potência constante é a carga principal da microrrede, sendo essa ligada em determinado instante de tempo em todos os testes a serem verificados. Já a carga do conversor eletrônico será conectada a fim de criar uma situação de aumento significativo na carga da microrrede, e será usada para avaliar o comportamento do sistema em uma condição onde a carga se encontra próxima do máximo suportado.

A estabilidade da microrrede será avaliada a partir da inserção das cargas no sistema, além de outras perturbações adicionais, como faltas ocorrendo no lado da rede CA, momentos em que a rede opera em condição de ilhamento, e momentos em que um dos bancos de bateria necessita ser recarregado. Os conversores que irão operar com a máquina CC virtual são os dos bancos de baterias (ESS1 e ESS2), onde ESS1 opera com controle de tensão pelo campo e preservação do estado de carga e ESS2 opera apenas com o controle de tensão pelo torque virtual. Os valores de K_p e T_i no controle de tensão são iguais nos dois conversores, onde $K_p = 1,0$ e $T_i = 0,05$. A impedância do circuito de campo virtual em ambos possui uma constante de tempo de 0,1 segundo, a constante de inércia virtual de 0,5 segundo e coeficiente de amortecimento de 0,1. Alguns conversores também possuem cargas resistivas conectadas em seus terminais, emulando cargas locais.

Tabela 1 – Dados dos componentes da microrrede CC.

Componente da Microrrede	Tensão de Entrada (V)	Potência (kW)	Função na Microrrede	Capacidade do Banco (Ah)	Resistência Terminal (Ω)
PV	240	12	Geração	-----	-----
ESS1	240	12	Controle	54	30
ESS2	240	12	Controle	54	20
CC/CA	220 (CA)	15	Controle	-----	-----
<i>Buck</i>	450	5	Carga	-----	10
Carga	450	5	Carga	-----	-----

Com os dados das potências dos conversores e das cargas ligadas, serão mostrados os testes feitos na microrrede com as aplicações dos controles desenvolvidos na seção anterior. Primeiramente, serão mostradas as características do controle primário da microrrede na regulação de tensão e na divisão de potências entre os conversores. Essa abordagem será feita com a técnica das impedâncias virtuais, como mostrado na Figura

10. Assim, os controles para os bancos de baterias e para o conversor CC/CA possuem duas resistências virtuais distintas: uma resistência virtual baixa de 0,01 p.u., referida nas bases de cada conversor da tabela 1, e uma resistência consideravelmente maior de 0,2 p.u. As indutâncias virtuais foram omitidas para esse caso, pois o intuito é mostrar a propriedade do controle em regime permanente. Na Figura 44 e Figura 45 é mostrado o comportamento do barramento CC e das potências de saída dos conversores com a resistência virtual baixa, respectivamente. No caso, todos os elementos de carga e geração da microrrede já estão conectados ao sistema. E então o conversor *Buck* é ligado no instante de tempo de 4,5 segundos, que se conecta através de um processo de pré-carga para minimizar os surtos de tensão e corrente na microrrede.

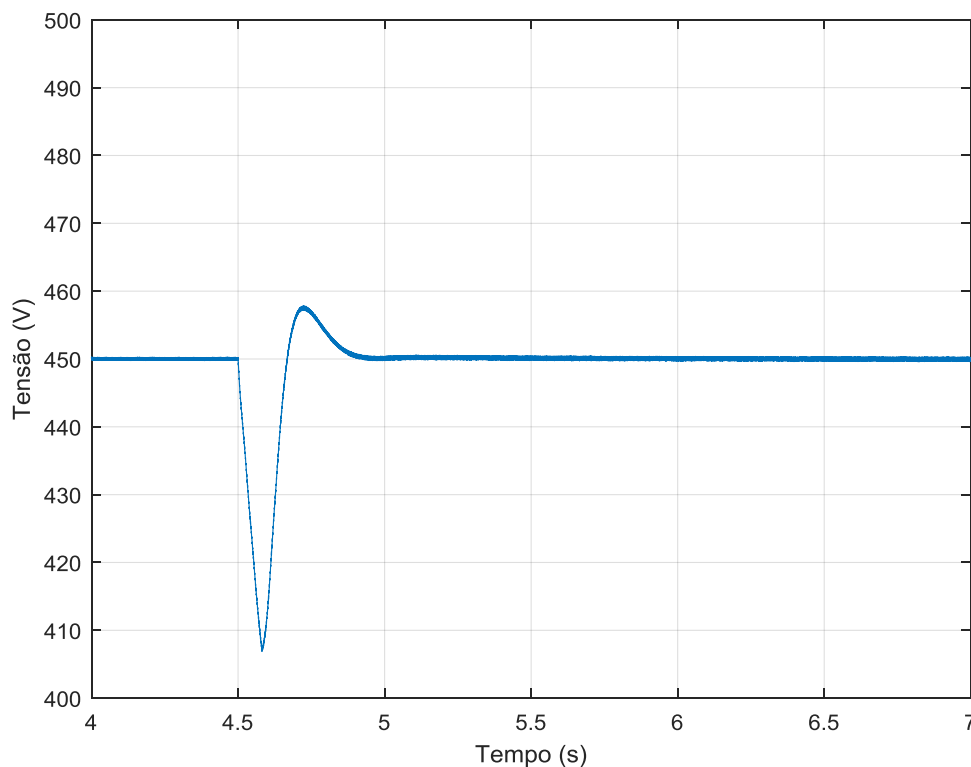


Figura 44 - Regulação de tensão com controle primário da microrrede CC com baixas resistências virtuais.

É possível notar na Figura 44 que o barramento continua funcionando com sua tensão nominal, já que a queda de tensão oriunda das resistências virtuais é bem baixa. O transitório decorrente da inserção do conversor de carga produz um afundamento, porém em regime permanente a tensão logo se estabelece em seu valor nominal. Contudo, a distribuição de potências não ocorre da maneira esperada, como mostra a figura abaixo.

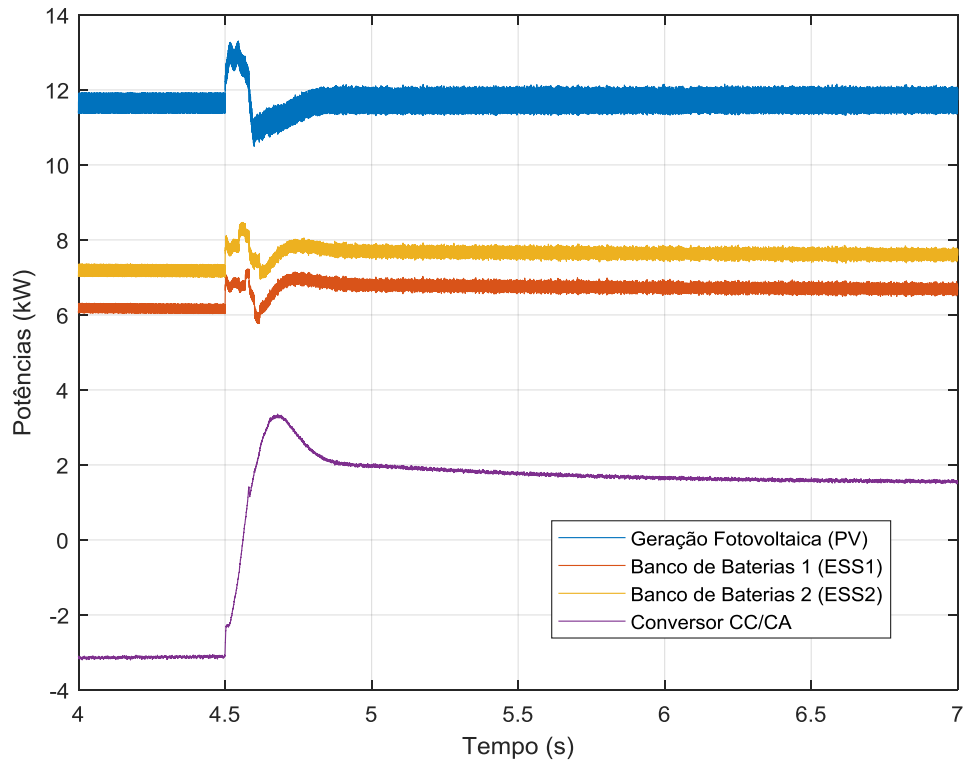


Figura 45 - Divisão de potências no controle primário com baixas resistências virtuais.

Percebe-se que antes do momento em que o conversor *Buck* se conecta à microrrede, a distribuição de potências se dá de forma que os bancos fornecem potências distintas um do outro, onde ESS2 assume majoritariamente a carga. Já o conversor CC/CA apresenta uma potência negativa, representando assim uma carga. Quando o conversor *Buck* é conectado ao barramento principal, o conversor CC/CA começa a injetar potência na microrrede, e as potências dos conversores dos bancos sofrem um pequeno aumento.

Contudo, segundo a filosofia do controle por estatismo, a distribuição do fluxo de potência entre os conversores seria proporcional à potência nominal de cada um. Sendo assim, as potências dos bancos seriam as mesmas, já que esses possuem a mesma potência nominal e a mesma resistência virtual. Além disso, o conversor CC/CA assumiria a maioria da carga, já que esse possui a maior potência nominal. Isso mostra que se o controle primário for projetado para contemplar apenas a regulação do barramento da microrrede, as resistências dos cabos poderão afetar substancialmente a

divisão de potência entre os conversores na presença de cargas mais pesadas, podendo até causar sobrecargas nos equipamentos.

Quando é assumido um valor de 0,2 p.u. para as resistências virtuais, é esperado que as resistências dos cabos não afetem tanto a distribuição de potências. Entretanto, a regulação de tensão já não será tão próxima de seu valor nominal. A Figura 46 e a Figura 47 ilustram essa situação.

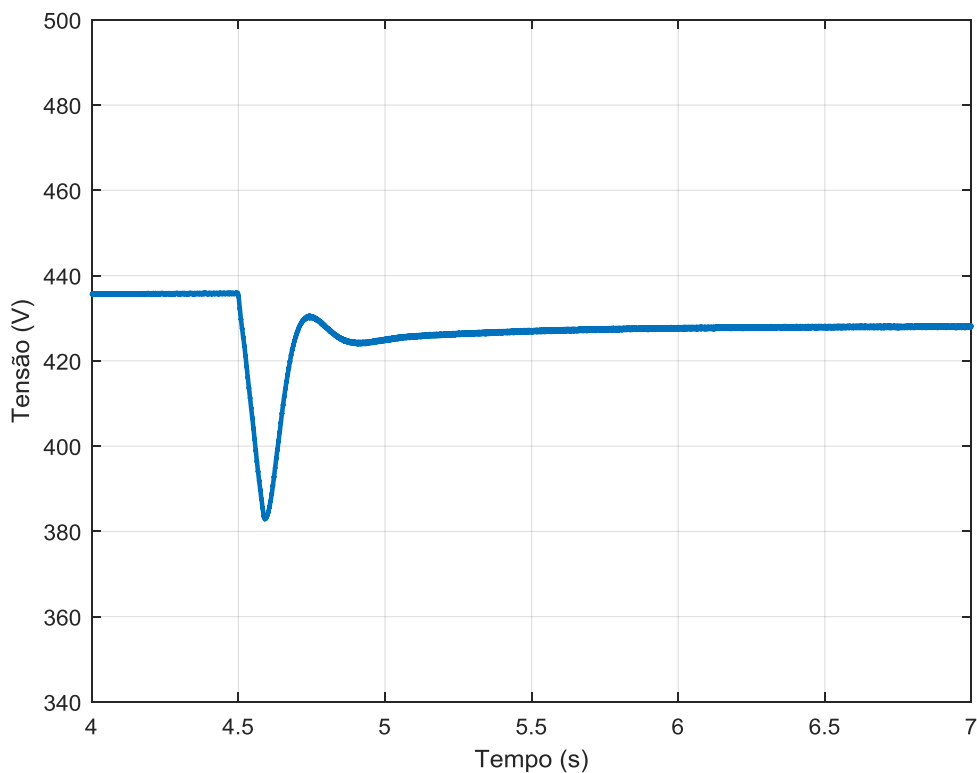


Figura 46 - Regulação de tensão com controle primário da microrrede CC com resistências virtuais aumentadas.

É nítido que a tensão no barramento não opera no valor nominal quando as resistências virtuais aumentam. A tensão do barramento antes da inserção do *Buck* se encontra abaixo de 440 V. Esse erro de regime permanente aumenta ainda mais quando o conversor abaixador é conectado no barramento principal. A tensão passa a operar com um valor menor que 430 V. Porém, a distribuição de potências ocorre de maneira mais acurada. A Figura 47 apresenta o fluxo de potência entre os conversores nesse caso.

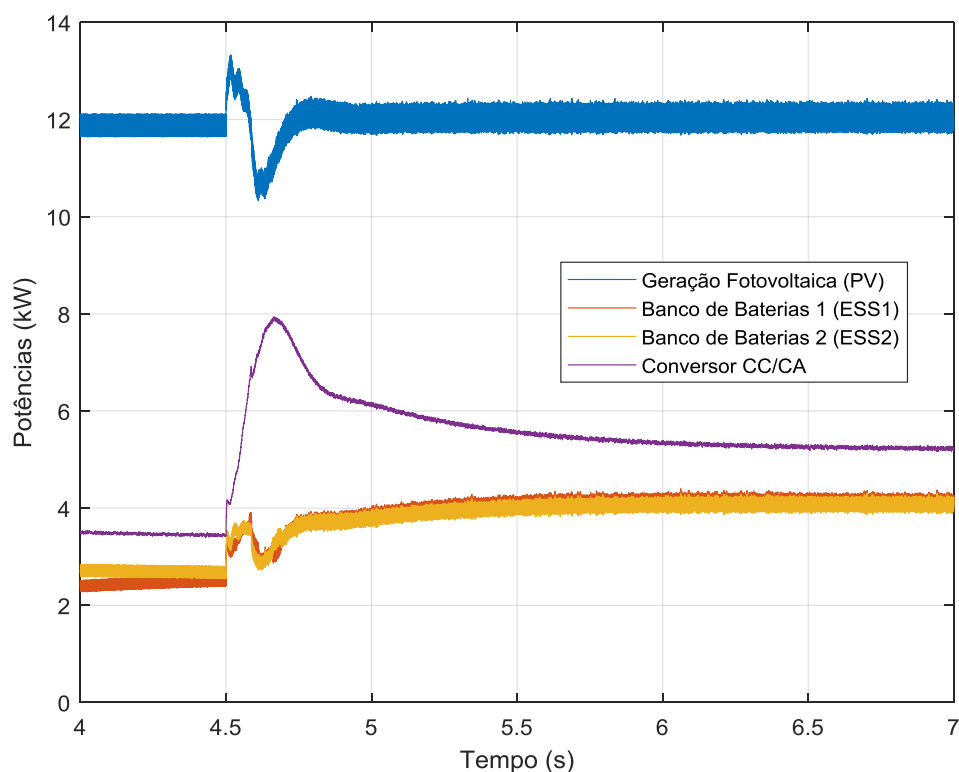


Figura 47 - Distribuição de potências no controle primário com resistências virtuais aumentadas.

Observa-se na Figura 47 que a distribuição de potências ocorre de maneira proporcional à potência nominal de cada conversor, onde os conversores dos bancos apresentam valores de potência semelhantes e o conversor CC/CA apresenta uma potência maior do que os conversores dos bancos. Nota-se que a potência cedida pelos equipamentos reguladores de tensão com resistências virtuais é menor do que no caso anterior. Isso se deve ao fato da tensão do barramento ser menor, e consequentemente as cargas resistivas consomem uma potência menor.

Os dois casos mostram a limitação das resistências virtuais lineares quando os parâmetros dos cabos de conexão não podem ser desprezados, mostrando assim uma relação de adversidade entre regulação de tensão e a distribuição acurada de potência entre as unidades do sistema. A utilização da não linearidade na máquina virtual minimiza esses efeitos, privilegiando a regulação de tensão em momentos em que a carga instalada é baixa e a divisão de potência quando a carga instalada é alta.

Com isso, será mostrada a inicialização da microrrede operando com o modelo de máquina CC virtual para o banco de baterias, onde os conversores são conectados de maneira sequencial no barramento principal. A inicialização do sistema começa a partir

do conversor CC/CA, que eleva o nível da tensão até o valor nominal de operação, que é de 450 V. Quando a tensão no barramento se encontra já bem próxima de seu valor nominal, são conectados os conversores dos bancos de baterias ao barramento. O primeiro banco (ESS1) é conectado no instante de tempo de 1 segundo, enquanto que o segundo (ESS2) é conectado em 1,5 segundo. Em seguida, no instante de tempo de 2 segundos, é conectada a geração fotovoltaica já operando com o algoritmo de MPPT e fornecendo a potência máxima disponível no arranjo para o barramento da microrrede. Finalmente, são conectadas as cargas ao sistema, onde a carga de potência constante é conectada ao sistema em 3 segundos. O conversor da carga é então conectado 1 segundo depois da carga de potência constante. As figuras a seguir mostram os resultados do processo descrito acima.

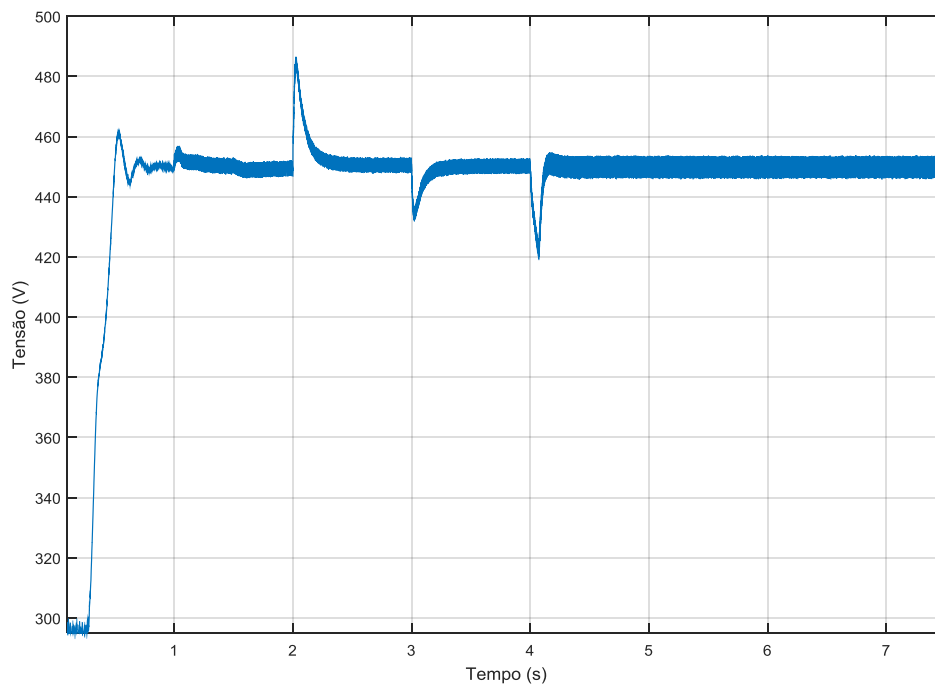


Figura 48 - Tensão no barramento da microrrede CC com máquinas virtuais atuando no controle de tensão.

A Figura 48 mostra o comportamento da tensão de barramento. É possível notar que o sistema permanece estável e operando na tensão nominal durante todo o processo de interligação dos componentes da microrrede. Percebe-se também que há uma perturbação transitória para cada momento em que um equipamento é conectado ao barramento principal.

Os dois últimos transitórios que são percebidos na microrrede são a conexão das cargas de potência constante e do conversor *Buck*. O afundamento que esse conversor representa no sistema é o mais severo, visto que sua potência é a mais alta comparada às outras cargas inseridas na microrrede nos terminais de outros conversores, além do fato de que o sistema se encontra com um carregamento alto. Outra questão importante a ser avaliada é a potência instantânea dos conversores.

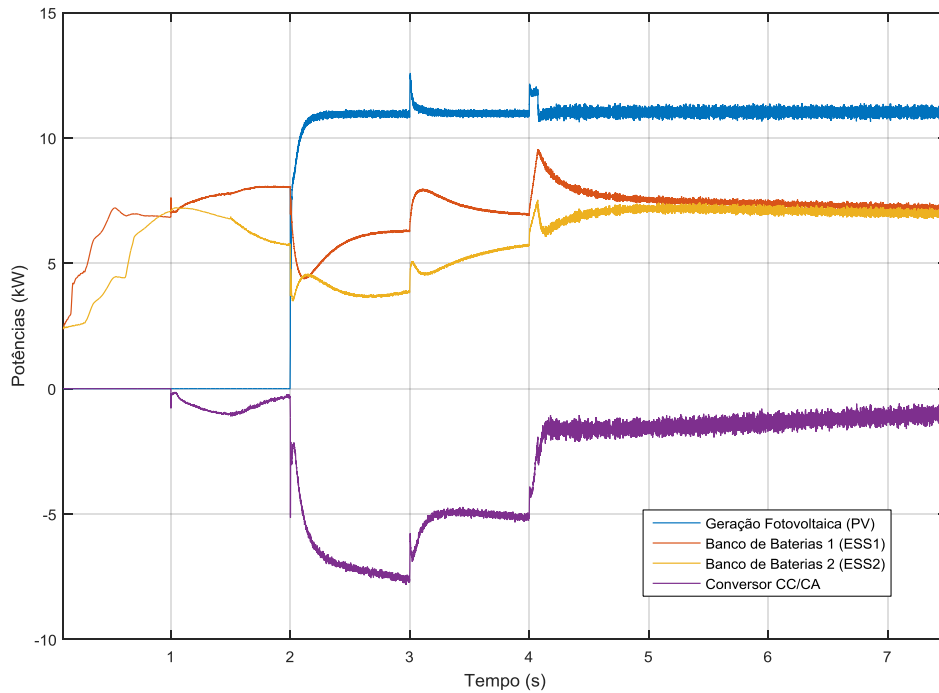


Figura 49 - Distribuição de potência entre os equipamentos na microrrede com máquinas virtuais atuando no controle de tensão.

A Figura 49 ilustra a divisão de potências na microrrede na inicialização do sistema. Como o conversor CC/CA não possui cargas no lado CA, sua potência é praticamente nula depois da elevação da tensão para o valor nominal. A potência no conversor CC/CA é negativa nos instantes iniciais, já que só há elementos de geração se conectando. Então, o conversor injeta o excesso de potência produzida na rede CA. Nos momentos de inserção de cargas, a potência desse conversor varia, de forma a regular o barramento, assim como a potência vista nos bancos de baterias.

É possível perceber que depois de todas as cargas inseridas, há um sutil decréscimo de potência por parte dos conversores dos bancos conforme o tempo passa. Isso é decorrente principalmente da variação de topologia do sistema, já que elementos

capacitivos e resistivos são adicionados no barramento à medida que os conversores são conectados. Para que o barramento continue estável e em seu valor nominal, a potência do conversor CC/CA aumenta para compensar a reação do controle dos bancos de baterias. É possível também notar a atuação do rastreamento de máxima potência da geração solar, atingindo geração máxima em 2 segundos, e permanecendo constante ao longo de todo o processo. Os testes abaixo mostram a inicialização do sistema em uma situação de carregamento leve.

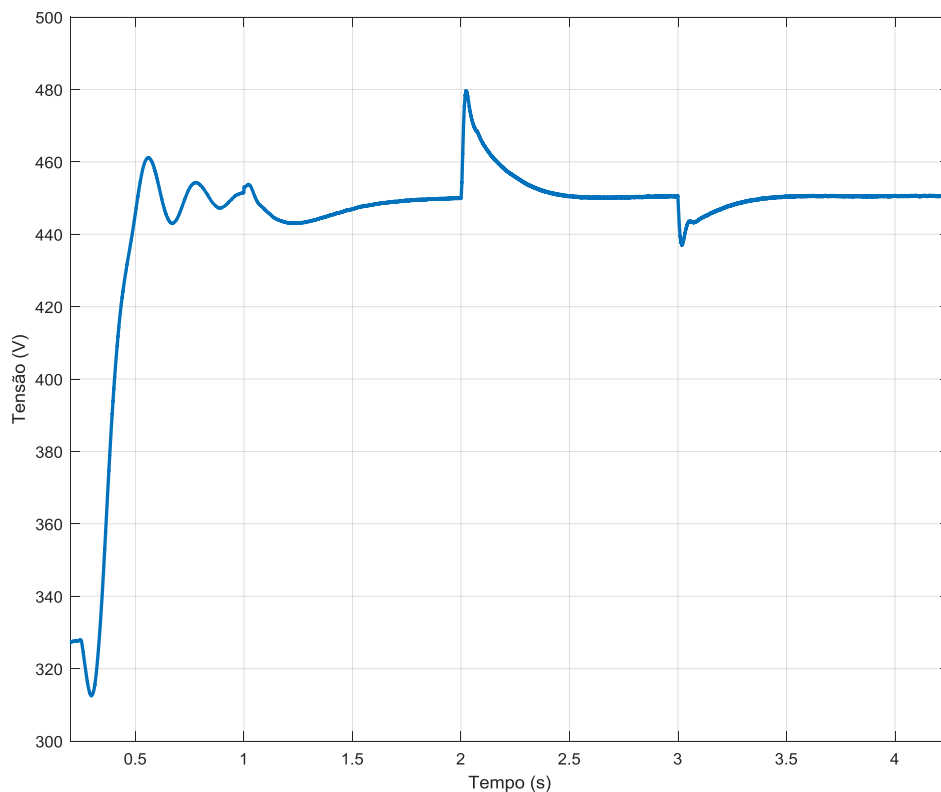


Figura 50 – Tensão de barramento na inicialização da microrrede CC com carregamento leve.

Nesse caso, as resistências terminais que representam as cargas locais dos sistemas de armazenamento foram aumentadas para $3k\Omega$, diminuindo assim a potência dissipada pelas mesmas. A inicialização não ocorre como descrita no teste anterior. A diferença nesse caso são os conversores dos dois bancos, que são inseridos no sistema simultaneamente no instante de 1,0 segundo. Verifica-se que a tensão no barramento apresentada na Figura 50 segue estável durante todo o processo de inicialização. O conversor de carga abaixador de tensão não é conectado no sistema nesse caso, pois o

interesse é verificar a estabilidade da microrrede operando com as máquinas CC virtuais em uma condição de carga leve.

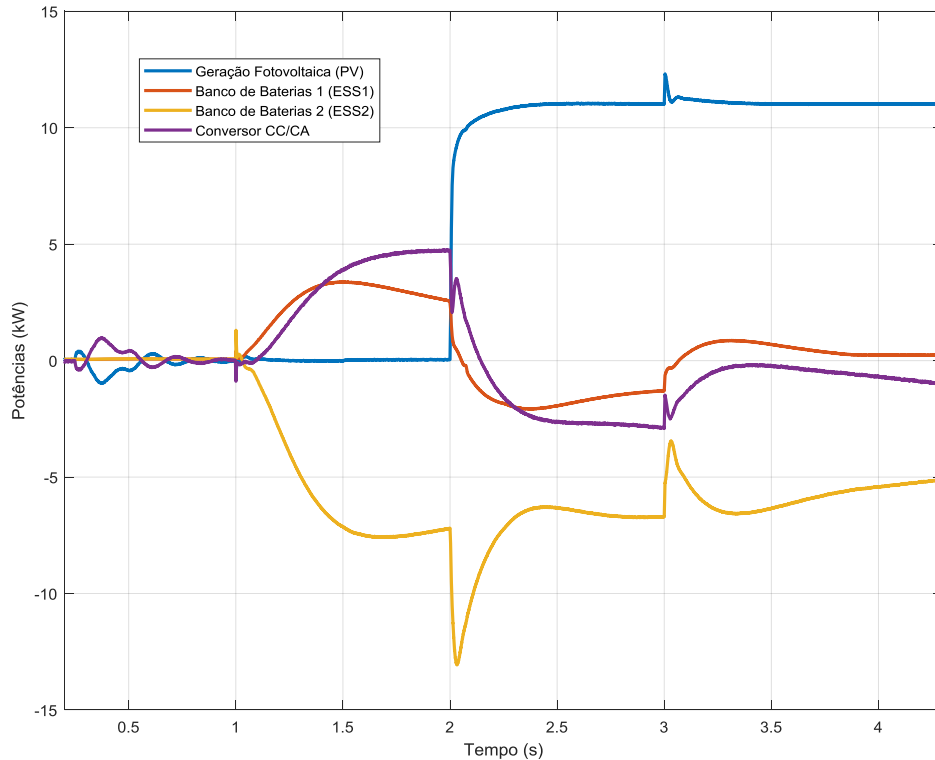


Figura 51 - Potências na inicialização do microrrede CC com carregamento leve.

O fluxo de potência do sistema é ilustrado na Figura 51. No momento em que a geração fotovoltaica começa a funcionar com o algoritmo de rastreamento de máxima potência, há um transitório e todas as outras potências das outras unidades assumem valores negativos. Isso se deve ao fato da potência fotovoltaica gerada ser maior do que a potência das cargas. Assim, os conversores que controlam tensão agem como se fossem cargas no barramento evitando que o valor de tensão no barramento aumente. Nesse caso, ganhos maiores de T_i nos controladores das máquinas proporcionaram um desempenho melhor para o modelo das máquinas, evitando oscilações acentuadas nos regimes transitórios. Para esse caso, o ganho de T_i utilizado foi de 0,1. Em 3,0 segundos, a carga principal do sistema é ligada, rearranjando o fluxo de potência entre os conversores. É reparada também uma dinâmica lenta na transição de potência entre os conversores. Essa dinâmica é intrínseca à inércia virtual do modelo da máquina aliada ao sistema em que está conectada. A análise a seguir trata da ocorrência de uma falta no lado CA do conversor CC/CA.

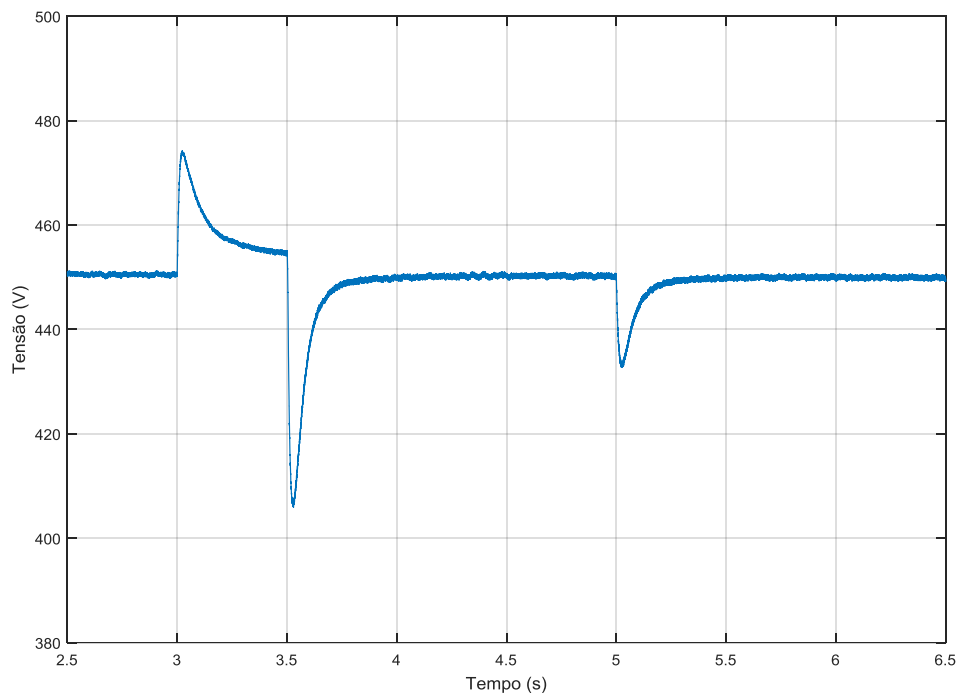


Figura 52 - Tensão no barramento com curto trifásico CA.

No caso, a falta ocorre no instante de tempo de 3 segundos, e tem duração de 0,5 segundo até que seja extinta. A condição de carga nos momentos antes da falta se resume as cargas locais resistivas. No instante de 5 segundos a carga de potência constante é conectada. Percebe-se que o barramento CC se mantém regulado durante o período de falta, graças aos conversores dos bancos. No momento em que a falta é extinta, há um transitório severo da potência do conversor CC/CA que volta a operar na microrrede mudando o fluxo de potência. Esse transitório afunda a tensão consideravelmente, mas novamente a tensão no barramento é restabelecida.

O transitório pós-falta dura cerca de meio segundo, e 1,5 segundo após a extinção da falta é conectada a carga de potência constante no barramento, gerando um segundo regime transiente no mesmo. Esse regime perturba menos o sistema, que continua estável e operando com seus valores nominais de tensão. A distribuição de potências é mostrada a seguir na Figura 53.

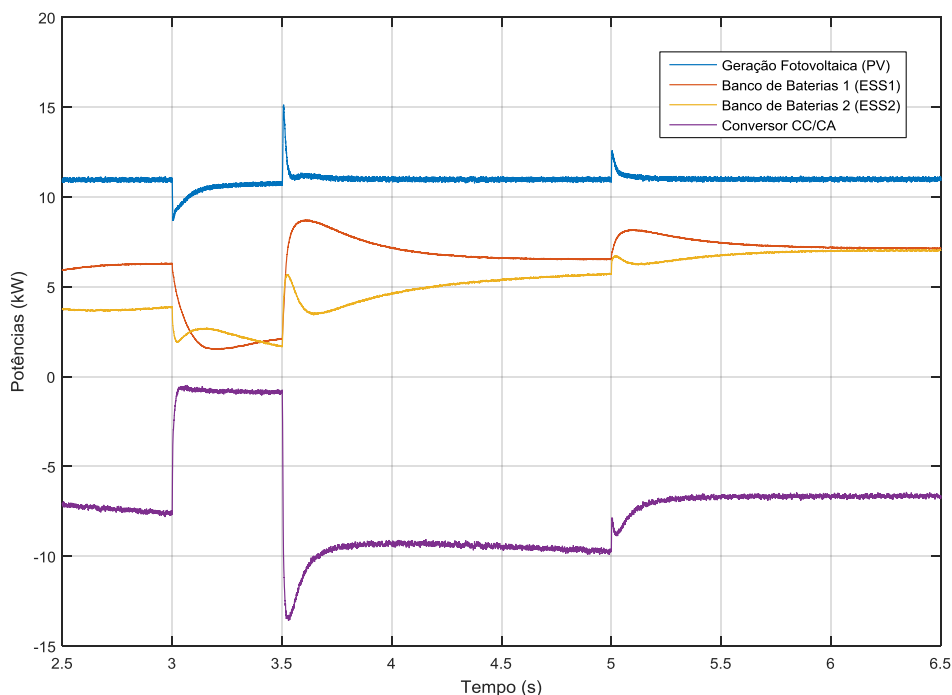


Figura 53 - Potências dos equipamentos com curto trifásico CA.

Analisando as curvas da Figura 53 é possível afirmar que as máquinas CC virtuais atuam para regular o barramento no momento da falta, de forma a compensar o fluxo de potência perdido durante a falta. Durante a ocorrência da falta no lado CA do conversor CC/CA a potência é praticamente nula, restando somente as perdas no circuito do conversor. Como a potência do conversor CC/CA era negativa antes do momento de ocorrência da falta, há uma redução na potência dos conversores dos bancos, fazendo com que o barramento CC continue regulado.

Percebe-se que depois que a falta é extinta, o conversor CC/CA assume um fluxo de potência semelhante ao que desempenhava antes da falta. Depois da falta o sistema é capaz de se recompor e operar normalmente. Com a conexão da carga de potência constante, altera-se a distribuição de potência entre os conversores, que novamente operam para atender a demanda. Com essa análise é possível constatar que uma falta no lado CA da rede não interfere na operação da microrrede CC desde que essa possua elementos armazenadores de energia operando com uma estratégia de controle que vise contribuir para a regulação de tensão do sistema. A seguir, será mostrado o comportamento do sistema na operação em modo ilhado.

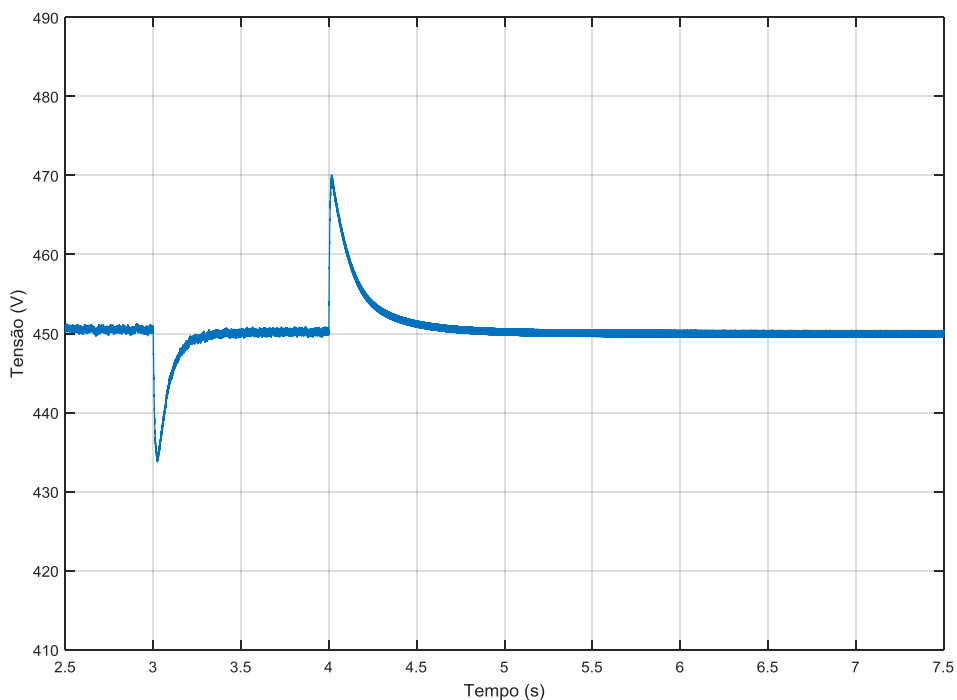


Figura 54 - Dinâmica do barramento no ilhamento.

Nesse caso, o início do cenário ocorre com a inserção da carga de potência constante no instante de 3 segundos. Em 4 segundos, ocorre então a desconexão do conversor CC/CA do sistema, sobrando somente os bancos de baterias e a geração solar no sistema, juntamente com as cargas conectadas. É possível perceber o momento de entrada da carga de potência constante, caracterizada por seu distúrbio característico visto nas simulações anteriores. O segundo distúrbio é oriundo da desconexão do conversor CC/CA, se mostrando como uma perturbação maior do que a provocada pela carga de potência constante.

Percebe-se que mesmo após o momento de ilhamento da microrrede, o barramento CC funciona de maneira estável e sem desvios em seu valor nominal em regime permanente, denotando que os conversores dos bancos assumem inteiramente a função de regular a tensão. A distribuição de potências é mostrada na Figura 55.

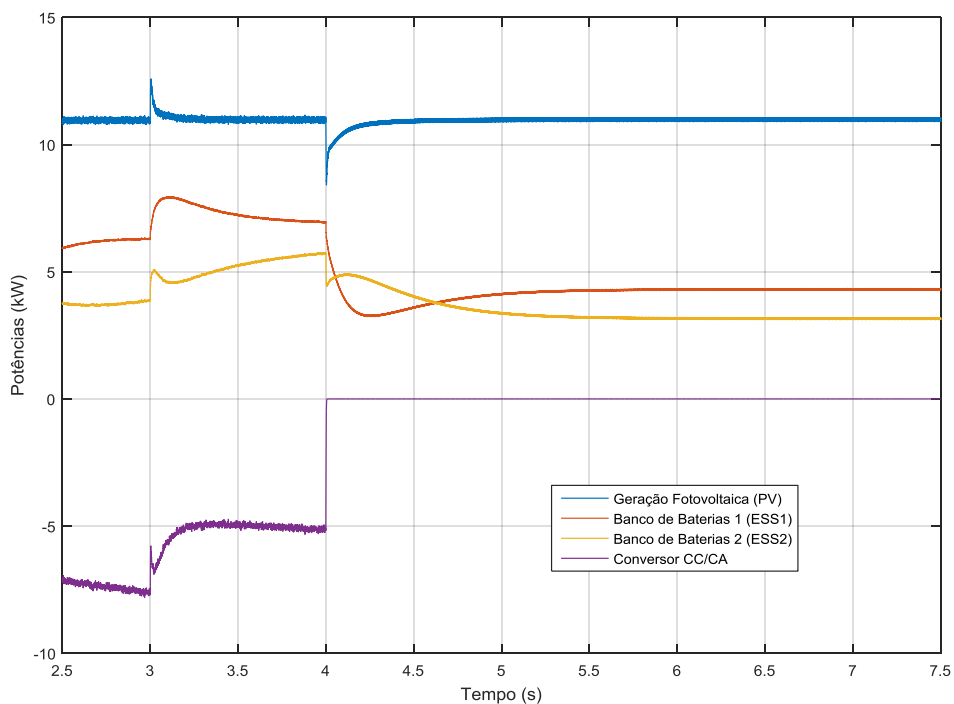


Figura 55 - Potências durante a operação em ilhamento.

A Figura 55 mostra então as potências para esse caso. No momento depois do ilhamento, a potência do conversor CC/CA é nula, enquanto que a potências das máquinas virtuais atuam para redistribuir o fluxo de potência de modo a atender as cargas. A divisão de potência em regime permanente entre os conversores dos bancos em operação de ilhamento não ocorre de maneira igual, visto que o controle de tensão do barramento para eliminar o erro de regime permanente pode ocasionar variações não muito acuradas de potência entre os componentes, devido ao mesmo princípio da filosofia do controle primário [19]. Outro aspecto perceptível é que a inclinação presente na preservação do estado de carga não é observada, já que a potência dos conversores dos bancos possuía um leve decaimento em relação ao tempo e que a compensação da inclinação era feita pelo conversor CC/CA.

A microrrede CC irá operar normalmente em modo ilhado, até que a rede CA seja reinserida, ou até que os bancos de baterias consigam suportar a regulação de tensão. Quando o estado de carga das baterias estiver abaixo do nominal e a rede CA for reconectada, é necessário que essas sejam carregadas com uma corrente constante e bem abaixo do valor da capacidade do banco, representando assim uma pequena carga comparada com a potência do sistema, sendo que o conversor CC/CA deverá fornecer

essa potência para a microrrede para controlar a tensão no barramento. O estudo de caso abaixo visa explicitar uma situação da microrrede onde um dos bancos de baterias deve ser carregado. As figuras abaixo mostram o perfil transitório da tensão e das potências no momento em que um dos conversores dos bancos de baterias inverte o sentido da corrente, e o modelo da máquina CC virtual se comporta como um motor no sistema.

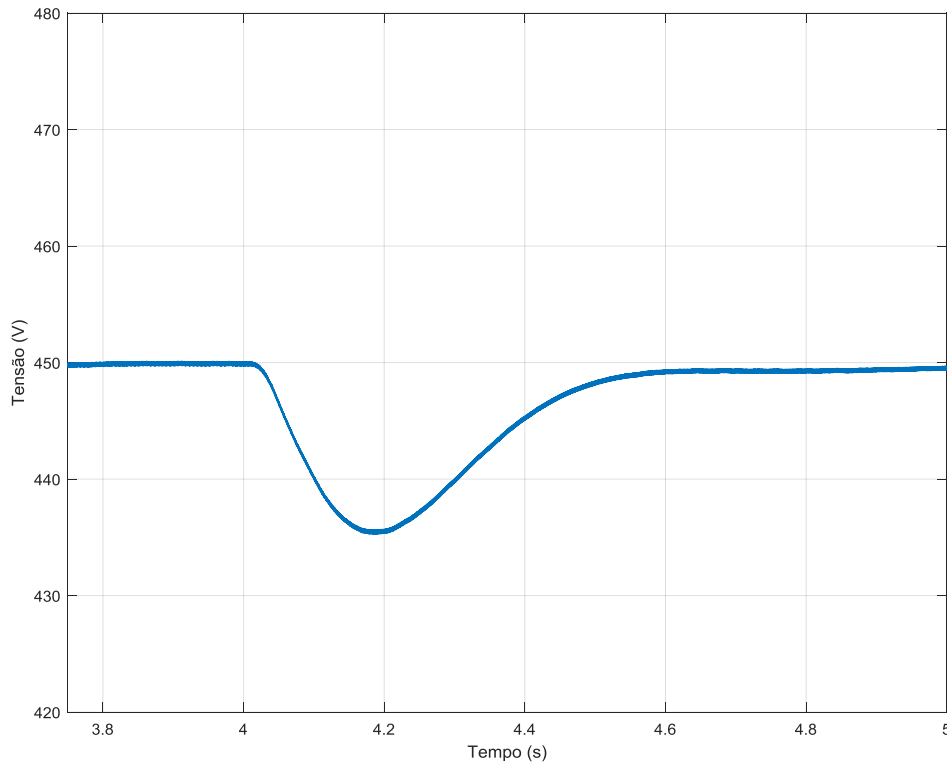


Figura 56 - Tensão no barramento da microrrede no processo de recarga do banco de baterias.

Os eventos que ocorrem na microrrede começam com a inicialização do sistema juntamente com a conexão da carga de potência constante. Em 4 segundos de simulação o controle do segundo conversor com banco de baterias (ESS2) começa o processo e recarga, realizado por um comando interno do controle que gera uma referência de torque mecânico virtual constante no modelo da máquina. Sendo assim, carregando o banco com uma corrente constante. É possível observar que ocorre um distúrbio de afundamento na tensão do barramento principal a partir de 4 segundos. Isso demonstra a transição de gerador virtual para motor no sistema sendo realizada. O gráfico abaixo mostra o processo de reversão da potência pela máquina CC virtual.

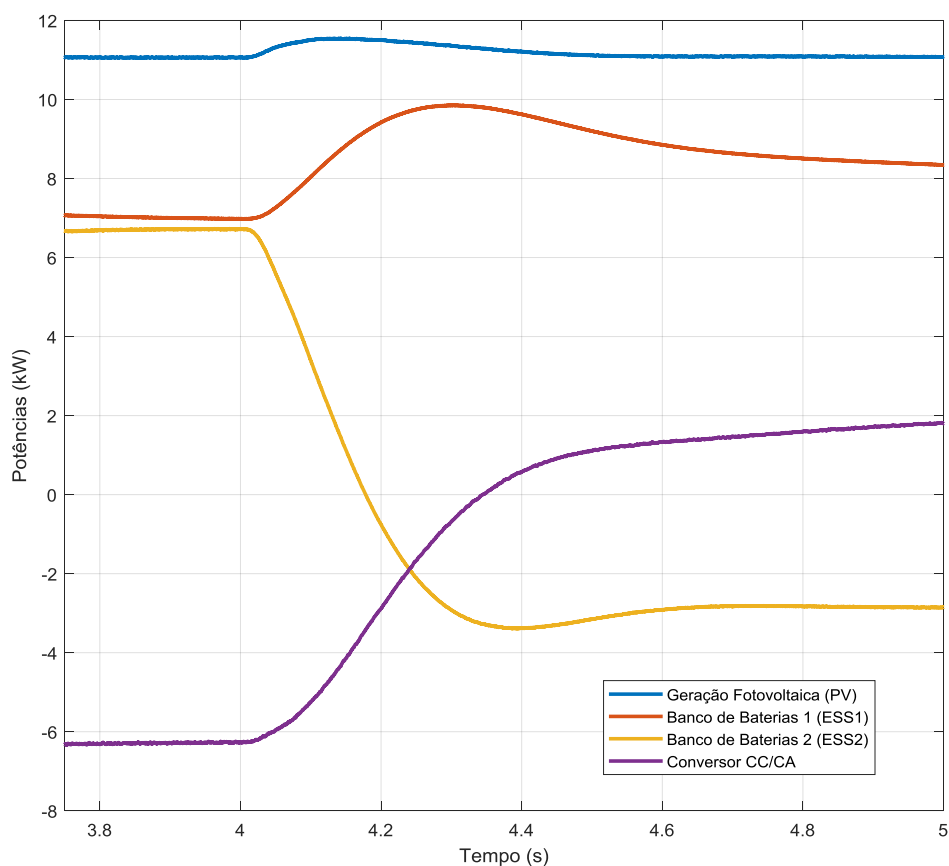


Figura 57 - Potências no processo de recarga do banco de baterias.

É possível observar que quando ocorre o comando de recarga em 4 segundos, a potência fornecida pelo conversor ESS2 que antes era positiva se torna negativa, mostrando que a máquina se comporta como uma carga para o sistema. Deve-se ressaltar que algumas componentes da reação de armadura geravam comportamentos indesejados durante o processo de transição de controle da máquina virtual. Nesse caso, o cálculo teve que ser alterado, retirando-se a função de valor absoluto das componentes de corrente de armadura da expressão (24).

É possível observar que a perturbação proveniente da reversão de potência de operação no banco de baterias possui uma dinâmica com um pequeno sobressinal, e provoca mudanças no fluxo onde o conversor CC/CA e o conversor do outro banco de baterias compartilham a compensação de potência para regular o barramento. É notável também que nesse processo de transição o conversor CC/CA varia consideravelmente sua potência de operação, contribuindo mais com o sistema do que o conversor do banco de baterias. Esse comportamento era esperado, pois a reação de armadura da

máquina CC virtual limita mais a capacidade de potência à medida que sua corrente de armadura aumenta, enquanto que o conversor CC/CA não possui essa estratégia de controle.

6. Conclusões e Trabalhos Futuros

Este trabalho teve como objetivo propor uma estratégia de controle primário para microrredes em corrente contínua. Para isso foi desenvolvida uma metodologia de controle baseada na modelagem de uma máquina CC virtual operando como elemento controlador de um conversor CC-CC bidirecional em corrente. É possível constatar com todas as avaliações feitas no capítulo 5, que o controle pela máquina CC virtual se mostra consistente e versátil, uma vez que seu modelo consegue integrar várias características atuais das técnicas de controle utilizadas na literatura, como o de impedâncias virtuais, curvas de estatismo não lineares e inércia virtual utilizada em modelos de máquinas virtuais de corrente alternada.

Os resultados mostram que a inserção da reação de armadura e da saturação do circuito de campo ao modelo da máquina CC virtual contribuem substancialmente para o desempenho transitório e em regime permanente dos equipamentos, e que o conceito de inércia virtual visando aumentar a estabilidade também é benéfico para os sistemas de energia em corrente contínua. Demonstrou-se também que a máquina virtual desenvolvida é capaz de operar harmoniosamente tanto com as técnicas já estabelecidas de controle, como as dos conversores ligados à rede CA e de geração solar com MPPT, quanto com as filosofias de controle mais recentes, como o controle com níveis hierárquicos e a otimização visando o monitoramento de sistemas de armazenamento de energia.

O controle por meio da máquina virtual CC é capaz de proporcionar muitos benefícios ao sistema quando corretamente aplicada, como o amortecimento de oscilações na tensão e na corrente, comportamentos não lineares que ajudam na divisão de potência entre as unidades e geração, melhora da estabilidade do sistema por meio de impedâncias virtuais, e até sistemas de gerenciamento para elementos armazenadores de energia. Com isso, a utilização de máquinas virtuais em controle de conversores de potência se mostra uma tendência bastante promissora para aplicações práticas em sistemas de geração distribuída, tanto em corrente contínua como em corrente alternada.

Em trabalhos futuros, é necessário realizar mais estudos e análises para aplicação das máquinas virtuais de corrente contínua. Aplicações que envolvam o aproveitamento de outros tipos de geração como a solar e a eólica, criando soluções para que o controle das

gerações alternativas seja mais robusto. Outros estudos envolvendo as classes hierárquicas e suas topologias também podem ser estendidos, garantindo assim mais flexibilidade e empregabilidade do método desenvolvido. Para isso, é preciso realizar também testes experimentais em conversores reais, ou em microrredes já construídas.

Há também a necessidade de se estudar os efeitos de estabilidade em uma microrrede mais detalhadamente, para que o critério de escolha para os parâmetros da máquina virtual seja feito de forma mais efetiva e robusta quando operando em um determinado sistema elétrico. Porém, a complexidade nos estudos de estabilidade é alta, e o estado da arte para essa área em microrredes ainda está em fase de desenvolvimento. Além disso, o estudo de estabilidade de uma microrrede varia com sua topologia e número de componentes, o que significa que é preciso buscar as técnicas de estudo mais indicadas para cada caso.

No campo de estudo das microrredes CC, uma evolução nas técnicas de proteção da microrrede é imprescindível, uma vez que esse é o principal empecilho para sua aplicabilidade prática. Com as técnicas de controle robustas e sistemas de proteção eficientes, os sistemas elétricos de distribuição CC serão mais viáveis e eventualmente poderão se tornar grandes redes de distribuição CC no futuro.

Bibliografia

- [1] D. S. Shafiullah, T. H. Vo, P. H. Nguyen, and A. J. M. Pemen, “Different smart grid frameworks in context of smart neighborhood: A review,” *2017 52nd International Universities Power Engineering Conference (UPEC)*, pp. 1–6, 2017.
- [2] P. Kumar and D. P. Kothari, “Recent Philosophies of Automatic Generation Control Strategies in Power Systems,” *IEEE Transactions on Power Systems*, vol. 20, no. 1, pp. 346–357, 2005.
- [3] H. Bevrani, M. Watanabe, and Y. Mitani, “Microgrid Control: Concepts and Classification,” in *Power System Monitoring and Control*, Hoboken, New Jersey: John Wiley & Sons, Inc., 2014, pp. 186–208.
- [4] Q. C. Zhong, “Virtual Synchronous Machines: A unified interface for grid integration,” *IEEE Power Electronics Magazine*, vol. 3, no. 4, pp. 18–27, 2016.
- [5] D. Pullaguram, S. Achary Buragappu, S. Mishra, and D. Ramasubramanian, “Single-phase synchronverter for a grid-connected roof top photovoltaic system,” *IET Renewable Power Generation*, vol. 10, no. 8, pp. 1187–1194, Sep. 2016.
- [6] G. Barzilai, L. Marcus, and G. Weiss, “Energy storage systems — grid connection using synchronverters,” in *2016 IEEE International Conference on the Science of Electrical Engineering (ICSEE)*, 2016, pp. 1–5.
- [7] T. Shucheng, D. Ge, Z. Hui, Z. Na, and X. Xi, “Virtual DC machine control strategy of energy storage converter in DC microgrid,” *2016 IEEE Electrical Power and Energy Conference (EPEC)*, pp. 1–5, 2016.
- [8] W. Wu *et al.*, “A Virtual Inertia Control Strategy for DC Microgrids Analogized with Virtual Synchronous Machines,” *IEEE Transactions on Industrial Electronics*, vol. 64, no. 7, pp. 6005–6016, 2017.
- [9] T. S. Reynolds and T. Bernstein, “Edison and ‘The Chair,’” *IEEE Technology and Society Magazine*, vol. 8, no. 1, pp. 19–28, 1989.

- [10] “Nota Técnica nº 0056/2017 - SRD/ANEEL,” 2017. [Online]. Available: http://www.aneel.gov.br/documents/656827/15234696/Nota+Técnica_0056_PR OJEÇÕES+GD+2017/38cad9ae-71f6-8788-0429-d097409a0ba9. [Accessed May. 05, 2018]
- [11] International Energy Agency, “Global EV Outlook 2017: Two million and counting,” *IEA Publications*, pp. 1–71, 2017.
- [12] C. Patil, S. Thale, S. Muchande, and A. H. Kadam, “A novel protection scheme for DC microgrid with hierarchical control,” in *2017 IEEE International Conference on Smart Energy Grid Engineering (SEGE)*, 2017, pp. 117–122.
- [13] S. Dhar and P. K. Dash, “Differential current-based fault protection with adaptive threshold for multiple PV-based DC microgrid,” *IET Renewable Power Generation*, vol. 11, no. 6, pp. 778–790, 2017.
- [14] Ming Yu, Y. Wang, L. Zhang, and Ziguang Zhang, “DC short circuit fault analysis and protection of ring type DC microgrid,” in *2016 IEEE 8th International Power Electronics and Motion Control Conference (IPEMC-ECCE Asia)*, 2016, pp. 1694–1700.
- [15] E. Prieto-Araujo, D. Bogdan Bolboceanu, E. Sanchez-Sanchez, and O. Gomis-Bellmunt, “Design methodology of the primary droop voltage control for DC microgrids,” in *2017 IEEE Second International Conference on DC Microgrids (ICDCM)*, 2017, pp. 529–535.
- [16] F. Chen, R. Burgos, D. Boroyevich, and W. Zhang, “A nonlinear droop method to improve voltage regulation and load sharing in DC systems,” *2015 IEEE 1st International Conference on Direct Current Microgrids, ICDCM 2015*, pp. 45–50, 2015.
- [17] R. Iravani, A. Khorsandi, M. Ashourloo, and H. Mokhtari, “Automatic droop control for a low voltage DC microgrid,” *IET Generation, Transmission & Distribution*, vol. 10, no. 1, pp. 41–47, 2016.
- [18] S. K. Sahoo, A. K. Sinha, and N. K. Kishore, “Control Techniques in AC, DC, and Hybrid AC–DC Microgrid: A Review,” *IEEE Journal of Emerging and Selected Topics in Power Electronics*, vol. 6, no. 2, pp. 738–759, Jun. 2018.

- [19] L. Meng *et al.*, “Review on Control of DC Microgrids and Multiple Microgrid Clusters,” *IEEE Journal of Emerging and Selected Topics in Power Electronics*, vol. 5, no. 3, pp. 928–948, 2017.
- [20] J. T. Pinho and M. A. Gaudino, “Manual de Engenharia de Sistemas Fotovoltáicos,” Rio de Janeiro, 2014.
- [21] S. U. Ramani, S. K. Kollimalla, and B. Arundhati, “Comparitive study of P&O and incremental conductance method for PV system,” in *2017 International Conference on Circuit ,Power and Computing Technologies (ICCPCT)*, 2017, pp. 1–7.
- [22] O. Tremblay, L. -a. Dessaint, and A.-I. Dekkiche, “A Generic Battery Model for the Dynamic Simulation of Hybrid Electric Vehicles,” *2007 IEEE Vehicle Power and Propulsion Conference*, no. V, pp. 284–289, 2007.
- [23] R. I. Amirnaser Yazdani, “Voltage-Sourced Converters in Power Systems: Modeling, Control, and Applications,” in *Private Equity and Venture Capital in Europe*, vol. 13, no. c, 2010, pp. 187–204.
- [24] R. Teodorescu, M. Liserre, and P. Rodríguez, *Grid Converters for Photovoltaic and Wind Power Systems*. 2010.
- [25] T. Dragicevic, X. Lu, J. C. Vasquez, and J. M. Guerrero, “DC Microgrids - Part I: A Review of Control Strategies and Stabilization Techniques,” *IEEE Transactions on Power Electronics*, vol. 31, no. 7, pp. 4876–4891, 2016.
- [26] J. Liu, W. Zhang, and G. Rizzoni, “Robust Stability Analysis of DC Microgrids With Constant Power Loads,” *IEEE Transactions on Power Systems*, vol. 33, no. 1, pp. 851–860, Jan. 2018.
- [27] S. J. Chapman, *Electric Machiery Fundamentals*, 5th ed. Ney York: McGraw-Hill, 2005.
- [28] B. Adkins, *The General Theory of Electrical Machines*, 3rd ed. London: Chapman & Hall, 1962.

- [29] Z. Ma, Q. Zhong, and J. D. Yan, "Synchronverter-based control strategies for three-phase PWM rectifiers," in *2012 7th IEEE Conference on Industrial Electronics and Applications (ICIEA)*, 2012, pp. 225–230.
- [30] R. W. Erickson and D. Maksimovic, *Fundamentals of Power Electronics*, 2nd ed. New York: Kluwer Academic, 2001.
- [31] I. L. Kosow, *Electric Machinery and Transformers*, 3rd ed. Englewood Cliffs: Prentice-Hall, 1972.
- [32] M. Hamzeh, M. Ghafouri, H. Karimi, K. Sheshyekani, and J. M. Guerrero, "Power Oscillations Damping in DC Microgrids," *IEEE Transactions on Energy Conversion*, vol. 31, no. 3, pp. 970–980, 2016.
- [33] E. Unamuno and J. A. Barrena, "Equivalence of primary control strategies for AC and DC microgrids," *Energies*, vol. 10, no. 1, 2017.
- [34] J. Xiao, P. Wang, and L. Setyawan, "Multilevel Energy Management System for Hybridization of Energy Storages in DC Microgrids," *IEEE Transactions on Smart Grid*, vol. 7, no. 2, pp. 847–856, 2016.