



MODELAGEM DE SISTEMAS DE ARMAZENAMENTO A BATERIAS COM APLICAÇÃO EM
ESTUDOS DE ESTABILIDADE DE FREQUÊNCIA EM REDES COM GERAÇÃO
FOTOVOLTAICA

Anny Elena Gomes

Dissertação de Mestrado apresentada ao Programa de Pós-graduação em Engenharia Elétrica, COPPE, da Universidade Federal do Rio de Janeiro, como parte dos requisitos necessários à obtenção do título de Mestre em Engenharia Elétrica.

Orientadora: Tatiana Mariano Lessa de Assis


Rio de Janeiro
Dezembro de 2019

MODELAGEM DE SISTEMAS DE ARMAZENAMENTO A BATERIAS COM APLICAÇÃO EM
ESTUDOS DE ESTABILIDADE DE FREQUÊNCIA EM REDES COM GERAÇÃO
FOTOVOLTAICA

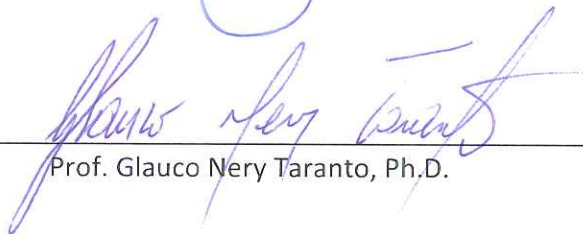
Anny Elena Gomes

DISSERTAÇÃO SUBMETIDA AO CORPO DOCENTE DO INSTITUTO ALBERTO LUIZ
COIMBRA DE PÓS-GRADUAÇÃO E PESQUISA DE ENGENHARIA (COPPE) DA
UNIVERSIDADE FEDERAL DO RIO DE JANEIRO COMO PARTE DOS REQUISITOS
NECESSÁRIOS PARA A OBTENÇÃO DO GRAU DE MESTRE EM CIÊNCIAS EM
ENGENHARIA ELÉTRICA.

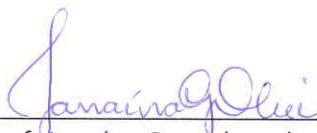
Examinada por:



Prof. Tatiana Mariano Lessa de Assis, D.Sc.



Prof. Glauco Nery Taranto, Ph.D.



Prof. Janaína Gonçalves de Oliveira, Ph.D.

RIO DE JANEIRO, RJ - BRASIL

DEZEMBRO DE 2019

Gomes, Anny Elena

Modelagem de Sistemas de Armazenamento a Baterias com Aplicação em Estudos de Estabilidade de Frequência em Redes com Geração Fotovoltaica/ Anny Elena Gomes. – Rio de Janeiro: UFRJ/COPPE, 2019.

XVI, 171 p.: il.; 29,7 cm.

Orientador: Tatiana Mariano Lessa de Assis

Dissertação (mestrado) – UFRJ/ COPPE/ Programa de Engenharia Elétrica, 2019.

Referências Bibliográficas: p. 114-121.

1. Bateria. 2. Estatismo Adaptativo. 3. Controle de Frequência. I. Assis, Tatiana Mariano Lessa de. II. Universidade Federal do Rio de Janeiro, COPPE, Programa de Engenharia Elétrica. III. Título.

Agradecimentos

Agradeço a Deus, por ter me dado a força necessária à conclusão de mais essa etapa.

Agradeço aos amigos e familiares que contribuíram de diferentes formas para essa jornada.

Agradeço à minha orientadora Tatiana, pelas horas dedicadas e pelas sugestões dadas a este trabalho. Agradeço principalmente por acreditar na minha capacidade de realizá-lo.

Agradeço aos colegas da Coppe/UFRJ pela troca de conhecimentos e experiências. Agradeço especialmente a David Parrini, por não deixar o conhecimento em Simulight se perder, e a Lígia Rolim, cujo conhecimento em ANATEM me permitiu compreender melhor o Simulight.

Agradeço ao Dr. José Marinho e a todos os professores e alunos da Coppe/UFRJ envolvidos no desenvolvimento da ferramenta Simulight, principalmente àqueles que se dedicaram a documentar suas implementações.

Agradeço aos professores da Coppe/UFRJ pela transferência de conhecimento e por enriquecerem essa incrível experiência acadêmica que foi o Mestrado.

Agradeço aos colegas da Transpetro, em especial Fausto, cujo apoio foi importante para que esse trabalho fosse finalizado.

O presente trabalho foi realizado com apoio da Coordenação de Aperfeiçoamento de Pessoal de Nível Superior – Brasil (CAPES) – Código de Financiamento 001.

*À minha mãe, Gilda, por tornar
possível a realização dos meus sonhos.*

Resumo da Dissertação apresentada à COPPE/UFRJ como parte dos requisitos necessários para a obtenção do grau de Mestre em Ciências (M.Sc.)

MODELAGEM DE SISTEMAS DE ARMAZENAMENTO A BATERIAS COM APLICAÇÃO EM
ESTUDOS DE ESTABILIDADE DE FREQUÊNCIA EM REDES COM GERAÇÃO
FOTOVOLTAICA

Anny Elena Gomes

Dezembro/2019

Orientadora: Tatiana Mariano Lessa de Assis

Programa: Engenharia Elétrica

Este trabalho descreve a implementação da modelagem de sistemas de armazenamento a baterias no programa Simulight, com base nos modelos genéricos desenvolvidos pelo Western Electricity Coordinating Council (WECC), de maneira a viabilizar o estudo da estabilidade de frequência em sistemas com alta penetração de geração fotovoltaica. Foca em baterias que atuem de forma integrada com plantas fotovoltaicas de grande porte, através de um modelo de controle centralizado. Sugere soluções para situações práticas em sistemas de potência, por meio de diferentes metodologias para divisão de carga entre a planta fotovoltaica e o sistema de armazenamento, quando da ocorrência de eventos de subfrequência. Dentre essas soluções, propõe e implementa um método de estatismo adaptativo para a bateria que possibilite minimizar os impactos de sua descarga, por meio de uma transferência suave da carga aos demais geradores. As implementações realizadas são testadas em diferentes sistemas de potência, através dos quais constata-se o desempenho satisfatório dos modelos e a utilidade prática das metodologias propostas.

Abstract of Dissertation presented to COPPE/UFRJ as a partial fulfillment of the requirements for the degree of Master of Science (M.Sc.)

MODELING OF BATTERY ENERGY STORAGE SYSTEMS WITH APPLICATION ON
FREQUENCY STABILITY STUDIES OF PHOTOVOLTAIC-BASED POWER SYSTEMS

Anny Elena Gomes

December/2019

Advisor: Tatiana Mariano Lessa de Assis

Department: Electrical Engineering

This work describes battery energy storage systems modeling on Simulink, based on the Western Electricity Coordinating Council (WECC) generic models, in order to enable frequency stability studies on power systems with high photovoltaic generation. It focuses on batteries that operate integrated with large-scale photovoltaic power plants, through a centralized control model. It proposes solutions for practical situations on power systems, by different methodologies of load sharing between the photovoltaic power plant and the battery energy storage system when underfrequency events occur. Among these solutions, an adaptive droop method for batteries is proposed and implemented, so that the effects of battery's discharge is minimized and the load is smoothly transferred to the other generators. The implementations are tested on different power systems, through which the satisfactory performance of the models and usefulness of the proposed methodologies are acknowledged.

Sumário

Capítulo 1 - Introdução	1
1.1. Visão Geral e Motivação	1
1.2. Justificativa e Objetivos	3
1.3. Estrutura da Dissertação	3
Capítulo 2 - Revisão Bibliográfica	5
2.1. Perspectiva Histórica	5
2.1.1. Geração Fotovoltaica	5
2.1.2. Sistemas de Armazenamento a Baterias	7
2.2. Desenvolvimento e Implementação dos Modelos Genéricos	11
Capítulo 3 - Controle de Frequência	14
3.1. O Controle de Frequência Convencional	14
3.1.1. Resposta Inercial	16
3.1.2. Regulação Primária	18
3.1.3. Regulação Secundária	19
3.1.4. Regulação Terciária e Esquemas Regionais de Alívio de Carga	20
3.2. Impactos da Penetração de Energia Renovável	21
Capítulo 4 - Modelos Genéricos WECC	25
4.1. Modelos Estáticos	25
4.1.1. Geração Fotovoltaica Concentrada	26
4.1.2. Bateria	27
4.2. Modelos Dinâmicos	28
4.2.1. Módulo REGC_A	30
4.2.1.1. Gerenciamento de Corrente Reativa em Alta Tensão	31
4.2.1.2. Gerenciamento de Corrente Ativa em Baixa Tensão	31
4.2.1.3. Lógica de Potência em Baixa Tensão	33
4.2.2. Módulo REEC_C	34
4.2.2.1. Controle de Corrente Ativa	34
4.2.2.2. Monitoramento do Estado de Carga	36
4.2.2.3. Controle de Corrente Reativa	37

4.2.2.4. Controle Local de Tensão	38
4.2.2.5. Modo de Potência Reativa Constante.....	39
4.2.2.6. Modo de Fator de Potência Constante	40
4.2.2.7. Modo de Controle Coordenado de Tensão e Potência Reativa (V/Q).....	40
4.2.2.8. Lógica dos Limites de Corrente Ativa e Reativa	41
4.2.3. Módulo REPC_B.....	43
4.2.3.1. Controle Central de Tensão.....	44
4.2.3.1.1. Método de Compensação da Queda de Tensão (<i>Line Drop Compensation</i>) .	44
4.2.3.1.2. Método <i>Q-droop</i>	46
4.2.3.2. Controle Central de Potência Reativa	46
4.2.3.3. Controle de Frequência	47
Capítulo 5 - Novas Implementações e Metodologias Propostas	49
5.1. Novas Implementações no programa Simulight	49
5.1.1. Implementação do Controle Local da Bateria: REEC_C.....	49
5.1.2. Implementação do Módulo de Controle Central com Múltiplos Dispositivos: REPC_B.....	51
5.1.2.1. Topologia 1: Dispositivos conectados na mesma subestação	52
5.1.2.2. Topologia 2: Dispositivos conectados em diferentes subestações.....	53
5.2. Metodologias Propostas para Tomada de Carga	55
5.2.1. Tomada de Carga Simultânea.....	55
5.2.2. Tomada de Carga em Cascata	57
5.2.3. Estatismo em Função do Estado de Carga	59
5.2.3.1. Implementação da Transição em Degrau	63
5.2.3.2. Implementação da Transição em Rampa.....	66
Capítulo 6 - Resultados	75
6.1. Aplicação dos Controles Propostos em um Sistema-Teste	76
6.1.1. Comparativo das Topologias	79
6.1.2. Comparativo das Metodologias de Tomada de Carga Simultânea e em Cascata	83
6.1.3. Monitoramento do Estado de Carga.....	90
6.2. Aplicação no Sistema WSCC Modificado.....	92
6.3. Aplicação no Sistema New England Modificado	100
Capítulo 7 - Conclusões e Sugestões para Trabalhos Futuros	112
Referências Bibliográficas	114

Apêndice A - Dados do Sistema WSCC Modificado	122
A.1. Geradores Síncronos	122
A.1.1. Parâmetros do Modelo Estático.....	122
A.1.2. Parâmetros do Modelo Dinâmico	122
A.1.3. Parâmetros dos Reguladores de Velocidade	123
A.2. Geradores WECC	124
A.2.1. Unidade Fotovoltaica	124
A.2.2. Bateria	125
A.3. Linhas de Transmissão e Transformadores.....	127
A.4. Cargas	127
Apêndice B - Dados do Sistema New England Modificado.....	129
B.1. Geradores Síncronos	129
B.1.1. Parâmetros do Modelo Estático.....	129
B.1.2. Parâmetros do Modelo Dinâmico	129
B.1.3. Parâmetros dos Reguladores de Velocidade	130
B.1.4. Parâmetros dos Reguladores de Tensão.....	131
B.1.5. Parâmetros dos Estabilizadores	131
B.2. Geradores WECC	132
B.2.1. Unidade Fotovoltaica	132
B.2.2. Bateria	133
B.3. Linhas de Transmissão e Transformadores.....	135
B.4. Cargas	137
Apêndice C - Código XML do Sistema-Teste.....	139

Lista de Figuras

Figura 1: Modelo de Thevenin proposto por Beck et al.....	8
Figura 2: Circuito equivalente de elementos não-lineares proposto por Salameh et al.	10
Figura 3: Modelo de primeira ordem proposto por Ono et al.	11
Figura 4: Partilha de carga entre geradores na regulação primária de frequência.	19
Figura 5: Correção do desvio de frequência remanescente pelo CAG.....	20
Figura 6: Curvas de frequência após desbalanço de potência ativa para sistema com geração predominantemente convencional (1) e com elevada penetração de renováveis (2).	22
Figura 7: Topologia típica de uma planta fotovoltaica.....	26
Figura 8: Representação da planta fotovoltaica no fluxo de potência.	27
Figura 9: Representação da bateria no fluxo de potência.	28
Figura 10: Módulos do modelo dinâmico WECC.....	29
Figura 11: Hierarquia do controle da planta de geração.	30
Figura 12: Gerenciamento de corrente reativa em alta tensão.....	31
Figura 13: Gerenciamento de corrente ativa em baixa tensão.....	32
Figura 14: Definição do ganho a partir da tensão terminal.	32
Figura 15: Lógica de potência em baixa tensão.	33
Figura 16: Definição do limite LVPL a partir da tensão terminal.....	33
Figura 17: Controle de corrente ativa.	35
Figura 18: Monitoramento do estado de carga.	36
Figura 19: Processo de descarga de uma bateria.....	37
Figura 20: Controle de corrente reativa.....	38
Figura 21: Controle local de tensão.....	39
Figura 22: Modo de potência reativa constante.	39
Figura 23: Modo de fator de potência constante.	40
Figura 24: Modo de controle coordenado de tensão e potência reativa.	41
Figura 25: Limites de corrente ativa e reativa.	42
Figura 26: Impedância equivalente entre barra local e remota.....	45

Figura 27: Método de compensação de queda de tensão.....	45
Figura 28: Método Q-droop.	46
Figura 29: Controle central de potência reativa.....	46
Figura 30: Controle de frequência.....	47
Figura 31: Comunicação entre modelos para dispositivos na mesma subestação.....	52
Figura 32: Comunicação entre modelos para dispositivos em diferentes subestações.	54
Figura 33: Diagrama esquemático para metodologia de Tomada de Carga Simultânea.	56
Figura 34: Implementação da metodologia de Tomada de Carga Simultânea	57
Figura 35: Diagrama esquemático para metodologia de Tomada de Carga em Cascata.	58
Figura 36: Implementação da metodologia de Tomada de Carga em Cascata.....	59
Figura 37: Transição em degrau.	62
Figura 38: Transição em rampa.	62
Figura 39: Lógica Dup(SOC) no controle de frequência.	63
Figura 40: Bloco seletor do programa Simulight.....	63
Figura 41: Primeiro evento de transição em degrau.....	64
Figura 42: Segundo evento de transição em degrau.....	65
Figura 43: Transição em degrau implementada com blocos seletores.....	65
Figura 44: Identificação dos parâmetros da reta 1.	67
Figura 45: Identificação dos parâmetros da reta 2.	68
Figura 46: Primeiro evento da transição em rampa.....	69
Figura 47: Segundo evento da transição em rampa.	70
Figura 48: Terceiro evento da transição em rampa.	70
Figura 49: Quarto evento de transição em rampa.	71
Figura 50: Transição em rampa implementada com blocos seletores.	72
Figura 51: Diagrama unifilar do sistema-teste.	77
Figura 52: Frequência do sistema-teste sem bateria para um evento de aumento de carga.	78
Figura 53: Sistema-teste com bateria na subestação SE-PV.	79
Figura 54: Sistema-teste com bateria na subestação SE-INT.....	79

Figura 55: Comportamento do sinal Pup.	80
Figura 56: Comportamento do sinal Pref.	80
Figura 57: Comunicação na subestação SE-PV do sistema-teste.	81
Figura 58: Comunicação entre as subestações SE-PV e SE-INT do sistema-teste.	82
Figura 59: Comparativo do sinal Pup para as duas topologias estudadas.	82
Figura 60: Efeito de redespacho da carga total da planta.	83
Figura 61: Potência ativa dos geradores na Tomada de Carga Simultânea.	85
Figura 62: Potência reativa dos geradores na Tomada de Carga Simultânea.	86
Figura 63: Tensão terminal dos geradores na Tomada de Carga Simultânea.	86
Figura 64: Potência ativa dos geradores na Tomada de Carga em Cascata para aumento de carga de 24 MW.	87
Figura 65: Potência ativa dos geradores na Tomada de Carga em Cascata para aumento de carga de 24 MW.	87
Figura 66: Tensão terminal dos geradores na Tomada de Carga em Cascata para aumento de carga de 24 MW.	88
Figura 67: Potência ativa dos geradores na Tomada de Carga em Cascata para aumento de carga de 50 MW.	88
Figura 68: Potência reativa dos geradores na Tomada de Carga em Cascata para aumento de carga de 50 MW.	89
Figura 69: Tensão terminal dos geradores na Tomada de Carga em Cascata para aumento de carga de 50 MW.	89
Figura 70: Comportamento do estado de carga durante a operação até a descarga completa.	90
Figura 71: Comportamento da potência ativa durante a operação até a descarga completa.	91
Figura 72: Comportamento da frequência durante a operação até a descarga completa.	91
Figura 73: Diagrama unifilar do sistema WSCC modificado.	92
Figura 74: Frequência do sistema WSCC sem bateria para aumento de 10% da carga total.	94
Figura 75: Comportamento do sinal Dup na transição em degrau.	95
Figura 76: Comportamento do sinal Dup na transição em rampa.	96

Figura 77: Potência ativa dos geradores na transição em degrau.	96
Figura 78: Potência reativa dos geradores na transição em degrau.....	97
Figura 79: Tensão terminal dos geradores na transição em degrau.....	97
Figura 80: Potência ativa dos geradores na transição em rampa.	98
Figura 81: Potência reativa dos geradores na transição em rampa.....	98
Figura 82: Tensão terminal dos geradores na transição em rampa.....	99
Figura 83: Comparativo do comportamento da frequência nos diferentes métodos de transição.	99
Figura 84: Diagrama unifilar do sistema New England modificado.	102
Figura 85: Frequência do sistema sem bateria para perda de 70% da geração fotovoltaica.....	105
Figura 86: Potência ativa dos geradores síncronos quando há atuação do corte de carga.	105
Figura 87: Potência ativa dos geradores fotovoltaicos quando há atuação do corte de carga.	106
Figura 88: Potência reativa dos geradores síncronos quando há atuação do corte de carga.	106
Figura 89: Potência reativa dos geradores fotovoltaicos quando há atuação do corte de carga.	107
Figura 90: Tensão terminal dos geradores fotovoltaicos quando há atuação do corte de carga.	107
Figura 91: Frequência do sistema com baterias para perda de 70% da geração fotovoltaica.....	108
Figura 92: Potência ativa dos geradores síncronos quando há atuação das baterias.	108
Figura 93: Potência ativa dos geradores fotovoltaicos quando há atuação das baterias.	109
Figura 94: Potência ativa das baterias.....	109
Figura 95: Potência reativa dos geradores síncronos quando há atuação das baterias.	110
Figura 96: Potência reativa dos geradores fotovoltaicos quando há atuação do corte de carga	110

Figura 97: Tensão terminal dos geradores fotovoltaicos quando há atuação das baterias.	111
Figura 98: Comportamento do estado de carga das baterias.	111
Figura 99: Regulador de velocidade CtrlVeloc#Mdl:Termo do programa Simulight. ..	123
Figura 100: Regulador de velocidade CtrlVeloc#Mdl:Termo do programa Simulight.	130
Figura 101: Regulador de tensão com sinal do PSS incluído.	131
Figura 102: Modelo do Estabilizador.	132

Lista de Tabelas

Tabela 1: Limites de corrente ativa e reativa para diferentes pontos de operação.	43
Tabela 2: Patamares de estatismo para diferentes níveis de estado de carga.	61
Tabela 3: Ponto de operação do sistema-teste.....	78
Tabela 4: Ponto de operação do sistema WSCC modificado.	92
Tabela 5: Parâmetros adotados na Lógica Dup(SOC).	94
Tabela 6: Ponto de operação do sistema New England modificado.....	102
Tabela 7: Parâmetros dos geradores síncronos no fluxo de potência.	122
Tabela 8: Parâmetros dos geradores síncronos na simulação dinâmica.	123
Tabela 9: Parâmetros do regulador de velocidade.	123
Tabela 10: Parâmetros do módulo REGC_A da unidade fotovoltaica.....	124
Tabela 11: Parâmetros do módulo REEC_B da unidade fotovoltaica.	124
Tabela 12: Parâmetros do módulo REGC_A da bateria.....	125
Tabela 13: Parâmetros do módulo REEC_C da bateria.	126
Tabela 14: Parâmetros do módulo REPC_B da bateria.	126
Tabela 15: Dados das linhas de transmissão e dos transformadores.	127
Tabela 16: Dados das cargas.....	128
Tabela 17: Parâmetros dos geradores síncronos no fluxo de potência.	129
Tabela 18: Parâmetros dos geradores síncronos na simulação dinâmica.	130
Tabela 19: Parâmetros do regulador de velocidade.	130
Tabela 20: Parâmetros dos reguladores de tensão.....	131
Tabela 21: Parâmetros dos PSS's.....	132
Tabela 22: Parâmetros do módulo REGC_A da unidade fotovoltaica.....	132
Tabela 23: Parâmetros do módulo REEC_B da unidade fotovoltaica.	133
Tabela 24: Parâmetros do módulo REGC_A da bateria.....	134
Tabela 25: Parâmetros do módulo REEC_C da bateria.	134
Tabela 26: Parâmetros do módulo REPC_B da bateria.	135
Tabela 27: Dados das linhas de transmissão e dos transformadores.	135
Tabela 28: Dados das cargas.....	137

Capítulo 1

Introdução

1.1. Visão Geral e Motivação

Nos últimos anos, o crescimento no uso de fontes alternativas para geração de energia elétrica tem sido intenso. Em vista do amplo investimento em construção de usinas hidrelétricas ao longo das últimas décadas, o potencial hídrico de algumas regiões ao redor do mundo aproxima-se do limite de exploração. Além disso, entraves ambientais impõem restrições severas à obtenção da autorização para alagar a extensa área necessária à construção dos reservatórios. As usinas térmicas, por sua vez, além de seu alto custo, têm por desvantagem o elevado índice de emissão de gases tóxicos e poluentes. Dentro desse cenário, cresce o interesse pelas chamadas novas fontes renováveis para geração de energia elétrica, especialmente pelas fontes de energia eólica e solar.

Com potencial de impacto ambiental reduzido quando comparado ao das fontes convencionais, além da possibilidade de instalação em pequena ou grande escala, a geração solar fotovoltaica apresenta o maior crescimento dentre todas as fontes alternativas [1]. Seja por geração distribuída, em telhados de residências e de estabelecimentos comerciais, ou por geração concentrada, em usinas com milhares de painéis, a geração fotovoltaica já ocupa percentual significativo na matriz energética de muitos países, como Honduras (12,1%), Itália e Grécia (ambos com aproximadamente 8,2%). Ao fim de 2018, uma em cada cinco residências australianas supriam parte de seu consumo através de geração fotovoltaica própria [1]. Diante desse crescimento

acelerado, a expectativa é de que, em um futuro próximo, a energia solar torne-se figura de destaque na matriz energética mundial.

Entretanto, a geração fotovoltaica possui natureza intermitente, uma vez que a incidência solar varia intensamente ao longo do dia e das épocas do ano. A implementação de modelos estocásticos para previsão de condições climáticas requer formação de um extenso banco de dados históricos de diferentes regiões, o que ainda não está disponível para a radiação solar. Conseqüentemente, a dificuldade em prever a geração por meio dessa fonte dificulta o planejamento e a operação dos sistemas de potência. Estudos mostram que, conforme cresce o nível de penetração de fontes renováveis, surgem desafios na operação cotidiana de um sistema elétrico, como no controle de tensão, de frequência e no gerenciamento da carga [2][3]. Nesta Dissertação, serão abordados os fatores específicos que impactam as diferentes etapas do controle de frequência.

Em plantas de geração convencionais, como as usinas termelétricas, a fonte de energia encontra-se armazenada e pode-se dispor da mesma conforme a demanda. De maneira análoga ao combustível armazenado nas usinas termelétricas, os reservatórios de água das usinas hidrelétricas atuam como grandes armazenadores de energia, capazes de prover a essas plantas a capacidade de regular geração de acordo com a necessidade do sistema elétrico a cada instante.

O gerador síncrono convencional é capaz de suprir temporariamente o aumento de carga por meio da energia cinética armazenada em seu rotor, mesmo antes de ocorrer o aumento do fluxo de água ou de gás que atravessa a turbina ligada ao eixo da máquina. Contudo, plantas fotovoltaicas não possuem, intrinsecamente, um mecanismo armazenador de energia ou de reação ao desequilíbrio carga-geração. À medida que a penetração dessas plantas no sistema de potência cresce, um pequeno desbalanço pode causar forte impacto na frequência, ocasionando inúmeros transtornos ao sistema elétrico. Em face desses desafios, as baterias despontaram como um recurso a ser estudado, dada a sua capacidade de armazenamento de energia.

Para viabilizar o estudo do impacto das novas fontes renováveis de energia em um sistema de potência, bem como a eventual mitigação desse impacto por sistemas de

armazenamento, detectou-se a necessidade de elaborar modelos adequados para a análise do comportamento dinâmico dessas fontes. Uma força-tarefa do Western Electricity Coordinating Council (WECC) estabeleceu modelos dinâmicos de referência para geradores renováveis e baterias, incentivando a implementação e o uso generalizado em diferentes plataformas [4].

1.2. Justificativa e Objetivos

Em vista do cenário apresentado, surge o interesse de implementar os modelos dinâmicos desenvolvidos pelo WECC em programas de estabilidade transitória de uso nacional. O software Simulight [5], desenvolvido pela Coppe/UFRJ, possui em sua biblioteca nativa os modelos dinâmicos de geração fotovoltaica concentrada e distribuída. Entretanto, ainda não foram implementados o modelo dinâmico da bateria e a versão ampliada do controle central da planta de geração, capaz de coordenar múltiplos dispositivos.

Assim, um objetivo específico desta Dissertação é implementar no programa Simulight o modelo dinâmico de baterias desenvolvido pelo WECC, bem como ampliar e explorar os recursos do controle centralizado de plantas de geração, dentro do qual consta o controle de frequência. Além disso, com a intenção de elaborar aplicações práticas em sistemas de potência que permitam explorar a interação entre a planta fotovoltaica e a bateria, são sugeridas novas estratégias de controle para os modelos concebidos pelo WECC, visando ampliar o aproveitamento de seus recursos. Dentre essas estratégias, destaca-se um método de estatismo adaptativo para a planta de armazenamento.

1.3. Estrutura da Dissertação

A presente Dissertação divide-se em 7 capítulos, incluindo este primeiro capítulo introdutório.

O Capítulo 2 apresenta a revisão literária realizada no tema de estudo. As principais publicações da área são apresentadas em ordem cronológica, visando promover a compreensão de como a modelagem dinâmica de plantas fotovoltaicas e baterias se desenvolveu até chegar aos modelos WECC.

O Capítulo 3 introduz os principais conceitos sobre controle de frequência, abordando cada uma das etapas do processo. Além disso, comenta-se como esse processo é afetado pela alta penetração de energia renovável sem inércia.

O Capítulo 4 apresenta de forma detalhada os modelos desenvolvidos pelo WECC, trazendo os diagramas de blocos dos diferentes modos de controle e discorrendo sobre as proteções e lógicas internas.

O Capítulo 5 fala sobre os principais recursos existentes no programa Simulight responsáveis por viabilizar as implementações realizadas nesta Dissertação. Em seguida, são comentadas duas topologias possíveis para a planta de geração e são sugeridas duas metodologias para tomada de carga. Por fim, é proposta a adoção de um estatismo adaptativo para a bateria durante o controle de frequência.

O Capítulo 6 testa o desempenho dos modelos e das metodologias propostas, buscando utilizar o conhecimento de modelagem contido no Capítulo 4 para explorar as maneiras como a bateria pode contribuir em situações práticas da operação de um sistema de potência real. Em um primeiro momento, utiliza-se um sistema-teste e, posteriormente, sistemas de potência um pouco mais complexos. Nesse último caso, são utilizadas versões modificadas dos sistemas IEEE 9 barras (WSCC) e IEEE 39 barras (New England), nas quais alguns dos geradores síncronos foram substituídos por plantas fotovoltaicas e plantas de armazenamento.

O Capítulo 7 apresenta as conclusões do estudo realizado e contém sugestões de trabalhos futuros para aqueles que tenham interesse em explorar os temas aqui abordados.

O Apêndice A apresenta os dados do sistema WSCC modificado, incluindo o modelo dos reguladores de velocidade e os parâmetros adotados para os modelos WECC.

O Apêndice B apresenta os dados do sistema New England modificado, incluindo os modelos dos reguladores de velocidade, dos reguladores de tensão, dos estabilizadores e os parâmetros adotados para os modelos WECC.

O Apêndice C mostra o código completo de implementação para dois casos estudados nesta Dissertação.

Capítulo 2

Revisão Bibliográfica

2.1. Perspectiva Histórica

2.1.1. Geração Fotovoltaica

Os primeiros trabalhos sobre plantas fotovoltaicas de grande porte tiveram foco nos aspectos econômicos, de projeto, proteção e segurança [6]. Poucos autores abordaram a geração fotovoltaica do ponto de vista sistêmico e os impactos causados por seu desempenho dinâmico. Quanto a esse aspecto, as publicações da época apresentavam modelos computacionais altamente detalhados, inviáveis de serem implementados em programas de estabilidade transitória, uma vez que, ao adentrar na dinâmica do conversor, o passo de integração requerido era excessivamente pequeno para tal simulação [7][8], o que resultaria em tempo de processamento proibitivo.

Em 1989, Wasynezuk e Anwah apresentam uma proposta simplificada de modelo dinâmico para inversores autocomutados, que poderia ser prontamente implementado em programas de estabilidade transitória [9]. No mesmo ano, Wasynezuk publica um modelo similar para inversores comutados pela rede [10]. Em cada uma das publicações, é feita uma comparação entre o modelo detalhado e o simplificado e conclui-se que a dinâmica dos conversores pode ser desconsiderada sem perda da resolução de interesse a ser capturada pelos programas de estabilidade transitória. Contudo, nesses trabalhos, o sinal de referência de tensão do inversor é suposto constante e igual ao necessário para atingir a geração de potência ativa máxima. Em outras palavras, não há

representação do controle de MPPT (*Maximum Power Point Tracking*). Em 2004, a questão do MPPT é abordada por Tan et al. em um artigo que, através de experimentos práticos com painéis fotovoltaicos e um simulador de irradiância, constata que a operação do MPPT é de importância fundamental para a resposta dinâmica do sistema fotovoltaico [11]. É também demonstrado experimentalmente que o tempo de resposta de tal sistema é da ordem de segundos, e não milissegundos, como se acreditava anteriormente.

Em 2006, Muljadi et al. publicam uma proposta de modelo equivalente para a rede coletora em plantas renováveis de ampla extensão [12]. Essa publicação teve importância no âmbito da representação genérica da rede coletora no estudo de fluxo de potência, uma vez que, em uma usina cujos geradores encontram-se dispersos em uma grande área, são numerosas as linhas de conexão entre os equipamentos e a rede elétrica local.

Estudos sobre impactos da alta penetração fotovoltaica e eólica na Costa Oeste e Leste dos EUA [13] chamaram a atenção para a necessidade de desenvolvimento de modelos computacionais genéricos voltados à simulação da dinâmica eletromecânica. Até então, as simulações eram feitas com base em diferentes modelos disponibilizados por cada fabricante. Essa prática é compatível com estudos intra-planta, mas inadequada a uma visão sistêmica das interações da planta fotovoltaica com o restante do sistema de potência ao qual ela está conectada.

Em 2010, os autores Wailing e Clark descrevem e avaliam as funções de suporte que podem ser implementadas em uma usina fotovoltaica, como regulação de tensão e frequência [14]. Além disso, os autores fazem um alerta sobre o uso em massa de inversores para geração distribuída em plantas de geração fotovoltaica concentrada, uma vez que a proteção anti-ilhamento introduz sensibilidade a variações na frequência, o que pode ocasionar desconexão abrupta de toda ou grande parte da geração da planta, causando transtornos consideráveis à operação da rede elétrica.

Yazdani et al. publicam em 2011 um guia detalhado para modelagem dos conversores usados em plantas fotovoltaicas, contribuindo ainda por abordar a modelagem trifásica [15]. Em 2012, Islam et al. examinam a capacidade da planta fotovoltaica continuar

operando quando da ocorrência de afundamentos de tensão. Essa análise é importante uma vez que, quando ocorre um curto-circuito próximo aos terminais do conversor, a tensão no lado de corrente alternada cai abruptamente. A energia gerada pela planta fotovoltaica, porém, continua chegando ao inversor, o que provoca um pico de tensão no link de corrente contínua. Os autores sugerem um meio de lidar com esse fenômeno, através de um método de proteção contra sobretensão usando conversor Boost e com MPPT incluído [16].

Nos anos seguintes, com o aumento do porte das plantas fotovoltaicas, intensifica-se a urgência em criar modelos simplificados para geração concentrada que pudessem ser incorporados em ferramentas de operação e planejamento de sistemas de potência. Ainda em 2012, Clark et al. publicam um artigo descrevendo o último modelo de sequência positiva adotado em plantas fotovoltaicas da GE e implementado no software PSLF [17]. Uma importante contribuição desse trabalho foi a sugestão de um modelo de regime permanente e um modelo dinâmico genéricos para plantas fotovoltaicas, com base nas semelhanças existentes com o modelo de gerador eólico com conversor pleno (*full converter*). A planta fotovoltaica é representada como um único gerador equivalente, conectada ao sistema de transmissão por meio de um transformador. A rede coletora, porém, não é modelada naquele trabalho.

2.1.2. Sistemas de Armazenamento a Baterias

Paralelamente ao crescimento da penetração de energia renovável solar e eólica nos sistemas de potência, surgiu a necessidade de mitigar os impactos causados por essas fontes de natureza intermitente. Dentro desse contexto, os sistemas de armazenamento de energia ganharam crescente destaque, e identificou-se a importância de estudar modelos dinâmicos que pudessem ser simulados em programas de estabilidade transitória, em conjunto com os modelos de plantas renováveis e com os já conhecidos modelos de máquinas síncronas convencionais.

São inúmeros os sistemas de armazenamento de energia existentes; baterias, volantes de inércia (*flywheels*) e sistemas de ar comprimido são alguns deles [18][19]. A determinação do sistema ideal depende das necessidades e objetivos da aplicação. No âmbito dos sistemas de potência com penetração fotovoltaica, especificamente no

controle de frequência, o desempenho das baterias tem sido intensamente investigado [20][21]. Algumas das vantagens mais apontadas são a alta eficiência, a possibilidade de instalação independentemente da localização geográfica, a rara necessidade de manutenção, a disponibilidade em diferentes tamanhos e capacidades, etc. Dentre as diversas tecnologias existentes, a bateria de íon-lítio (Li-ion), cujo crescimento de produção foi elevado nos últimos anos, tem sido apontada como a mais adequada para operação conjunta com plantas de geração renovável [22]. Mais leve e eficiente do que as tradicionais baterias de chumbo-ácido, possui tempo de resposta mais rápido e taxa de autodescarga menor, além do ciclo de vida mais extenso [23]. Atualmente, já é possível encontrar baterias dessa tecnologia com capacidade de armazenamento na ordem de megawatts-hora [24][25].

Assim como os modelos dinâmicos para geração fotovoltaica, os modelos dinâmicos de baterias já são investigados há muitos anos na literatura científica. Um dos primeiros modelos dinâmicos de bateria foi um equivalente de Thévenin, apresentado por Beck et al. em 1976 [26], conforme ilustrado na Figura 1. As associações paralelo das resistências R_1 e R_2 com as capacitâncias C_1 e C_2 , respectivamente, retratam o fenômeno de sobretensão na bateria, enquanto a associação série da resistência R_T com a indutância L_T constituem a impedância interna da mesma. Uma deficiência desse modelo é estabelecer os elementos do circuito como constantes, quando na realidade estes alteram-se em função das características da bateria, como estado de carga, capacidade de armazenamento, temperatura, tempo de vida, etc.

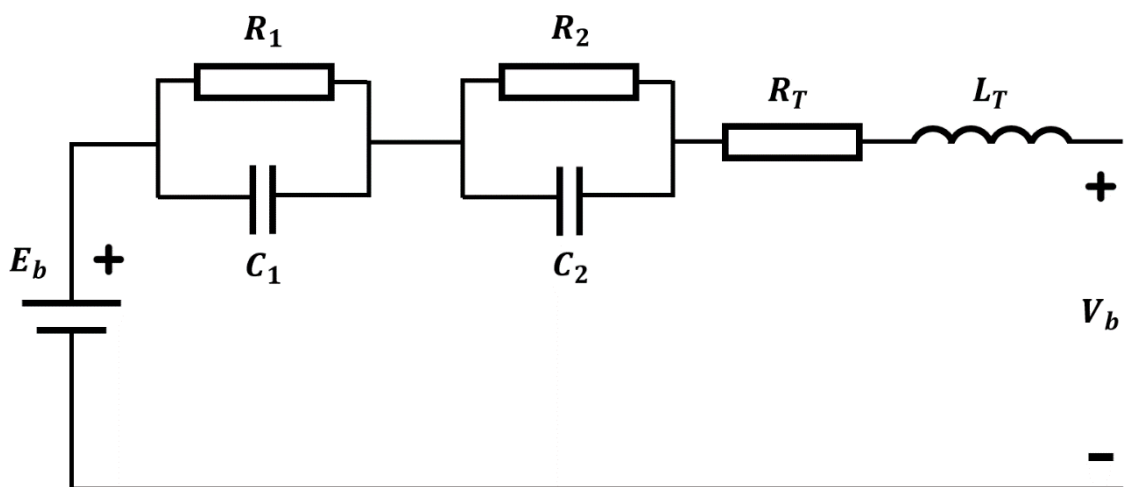


Figura 1: Modelo de Thévenin proposto por Beck et al.

Alguns anos depois, em 1992, Salameh et al. propõem a representação da bateria como um circuito equivalente de elementos não-lineares [27]. Composto por associações de resistências e capacitâncias, é capaz de modelar o processo de carga, descarga, sobretensões e autodescarga. O resultado é o circuito mostrado na Figura 2, em que as escolhas dos parâmetros das resistências e capacitâncias tem como base dados do fabricante da bateria utilizada e resultados experimentais. Os autores optam por utilizar parâmetros distintos para carga e descarga – através da presença dos diodos no circuito equivalente –, provendo ao modelo sensibilidade às particularidades de cada um desses processos. No modelo desenvolvido por Salameh et al., a potência entregue pela bateria é função da tensão terminal E_b e da corrente a cada instante e, em princípio, não é constante ao longo do processo de carga/descarga. A tensão terminal E_b , porém, pode ser controlada para possibilitar a operação em modo de potência constante.

Assim como no modelo de Beck et al., a sobretensão é representada por uma associação paralelo entre a capacitância C_1 e a resistência R_{1c} , na carga, ou entre C_1 e a resistência R_{1d} , na descarga. O fenômeno de autodescarga é contemplado no modelo de Salameh et al. através da resistência R_p , enquanto a capacitância C_p simboliza a energia armazenada na bateria. Esse detalhamento das dinâmicas internas possibilita uma avaliação mais realista do desempenho da bateria. Contudo, a determinação dos parâmetros do circuito apresenta-se como um fator complicador, uma vez que depende de informações de difícil obtenção e cujos resultados não são genéricos. Alguns métodos foram propostos para identificação de parâmetros, como a espectroscopia de impedância [28] e as estruturas de Cauer e Foster [29].

Em [30], Shepherd descreve por equações não-lineares o comportamento eletroquímico da bateria, representando-a como uma fonte de tensão controlada em série com uma resistência. Aquele trabalho busca representar o real comportamento não-linear da bateria nos instantes próximos à sua descarga total, quando sua tensão terminal sobe até quase atingir o valor nominal, se em ausência de carga, porém reduz-se abruptamente quando a corrente volta a circular. Contudo, o autor relata que essa abordagem resulta em um problema de *loop* algébrico. Posteriormente, passou-se a utilizar o estado de carga como única variável de estado para evitar o problema observado por Shepherd [31].

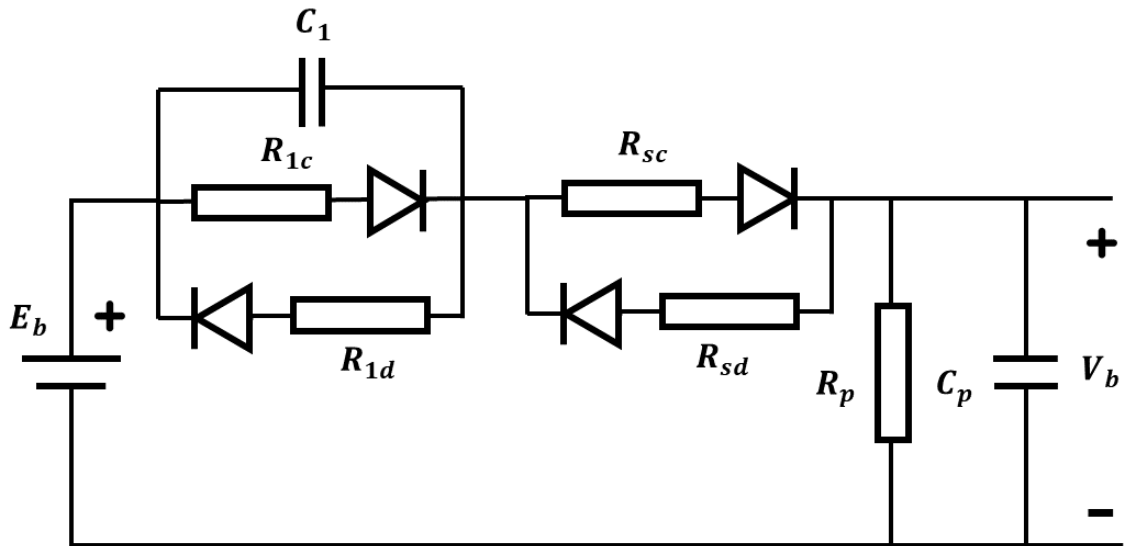


Figura 2: Circuito equivalente de elementos não-lineares proposto por Salameh et al.

Em 1995, Lu et al. publicam o primeiro modelo simplificado a incluir o conversor no modelo dinâmico da bateria, junto ao circuito equivalente [32]. Assim como no modelo proposto por Salameh et al., a tensão terminal da bateria não é constante. Entretanto, o autor utiliza parâmetros iguais para carga e descarga.

Um modelo incremental baseado em Lu et al. foi apresentado por Aditya et al. em [33], distinguindo-se do primeiro por não considerar a tensão terminal da bateria como sinal de entrada, uma vez que sua elaboração tem como enfoque o controle de frequência. O trabalho desenvolve um modelo linear e opta pela operação no modo de controle de potência constante. Os autores concluem que, ao adotar a tensão terminal como um valor fixo, a relação entre a potência entregue pela bateria e o desvio de frequência é de primeira ordem.

Um modelo simplificado é adotado por Kottick et al. para representar uma bateria capaz de suprir 30 MW por 15 minutos [34]. O resultado mostra que o armazenamento por baterias pode reduzir significativamente as variações de frequência causadas por alteração na carga. Posteriormente, em [35], Ono et al. modelam uma bateria para um sistema híbrido de geração eólica e térmica, ilustrado na Figura 3. O desvio de frequência Δf e a variação de potência da bateria ΔP_{bess} são relacionados por uma função de primeira ordem com constante de tempo T_1 . Para monitorar o estado de carga, é necessário conhecer a energia descarregada ΔW_{bess} , obtida por meio da integração da

potência disponibilizada pela bateria. No bloco de integração, a constante de tempo T_2 corresponde ao tempo total de descarga. Nos últimos anos, modelos de primeira ordem têm sido adotados em diversas publicações [36]-[38], dada sua simplicidade e boa atuação em estudos de controle de frequência.

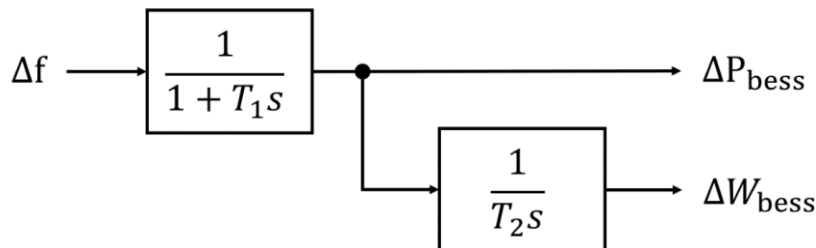


Figura 3: Modelo de primeira ordem proposto por Ono et al.

2.2. Desenvolvimento e Implementação dos Modelos Genéricos

Uma força-tarefa do WECC, nomeada inicialmente *Modeling and Validation Working Group* (MVWG), foi criada em 2004 com o objetivo de fornecer especificações para o desenvolvimento de modelos dinâmicos genéricos, de sequência positiva, para sistemas de geração renovável conectados à rede. Dessa iniciativa resultou a primeira geração de modelos WECC para geradores eólicos. Entretanto, os tipos 1¹ e 2² apresentaram problemas de desempenho associados ao controle do ângulo das pás da turbina (*pitch controller*) [39]. Além disso, em decorrência da reduzida disponibilidade de dados divulgados pelos fabricantes, os modelos de geração eólica dos tipos 3³ e 4⁴ foram elaborados com base em informações de um único fabricante.

Em face dos obstáculos encontrados, a North American Electric Reliability Corporation (NERC) publicou um relatório especial alertando para a necessidade urgente de se publicar modelos genéricos para os sistemas de energia renovável [40]. Por genéricos, referem-se a modelos que estejam disponíveis publicamente, de forma documentada e transparente; que possuam portabilidade para diferentes plataformas; validados; que

¹ Gerador de indução convencional.

² Gerador de indução com resistência rotórica variável.

³ Gerador de indução duplamente alimentado.

⁴ Gerador com conversor pleno; pode ser síncrono, de indução ou de ímã permanente, com ou sem engrenagens.

sirvam para a modelagem de futuros sistemas de potência e que sejam flexíveis para adição de novas tecnologias. A força-tarefa foi então renomeada para *Renewable Energy Modeling Task Force* (REMTF) e passou a contar com a colaboração de um grupo de trabalho formado pela International Electrotechnical Commission (IEC).

Como resultado dessa força-tarefa, em 2012 o WECC enfim consolida a segunda geração de modelos dinâmicos genéricos. Dessa vez, além das usinas eólicas [39][41][42], as usinas fotovoltaicas [43] e as baterias [44] foram contempladas, tendo seus modelos genéricos aprovados e validados em 2014 e 2015, respectivamente. O modelo da usina fotovoltaica é similar ao apresentado pela GE [17], com acréscimo do modelo equivalente para a rede coletora, conforme proposta apresentada em [12]. No mesmo documento, é também apresentado o modelo genérico para plantas fotovoltaicas de geração distribuída.

Dentro da perspectiva de flexibilização da segunda geração, os modelos dinâmicos genéricos são fragmentados em módulos. Inicialmente, a abordagem em módulos foi implantada para os modelos dinâmicos de turbinas eólicas. Como geradores com turbina eólica do tipo 4 são acoplados à rede via inversor, o modelo dinâmico de conversor já existente foi aproveitado para o modelo de gerador fotovoltaico concentrado e para o modelo da bateria. Seguindo essa linha, tem-se hoje módulos similares para a representação de usinas eólicas, fotovoltaicas ou baterias, o que facilita a implementação dos modelos nos programas de estabilidade transitória. A similaridade existente na atuação dinâmica desses diversos sistemas é explicada pela presença do conversor, responsável pela interface entre a planta de geração e a rede elétrica.

Para a representação dinâmica da usina fotovoltaica, o modelo genérico é dividido em três módulos: o do conversor eletrônico (REGC_A), o dos controles elétricos locais (REEC_B) e o do controle centralizado da planta (REPC_B). O controlador da planta foi desenvolvido por último, visando o controle centralizado de diferentes dispositivos que possam estar contidos numa mesma planta de geração, como arranjos fotovoltaicos e baterias atuando em conjunto na regulação de frequência. Dadas as similaridades proporcionadas pela utilização de conversores do mesmo tipo, o modelo do conversor é o mesmo para a usina fotovoltaica e a bateria. A diferença reside nos controles elétricos locais, uma vez que para a bateria foi acrescentada a dinâmica do

monitoramento do estado de carga. Um resumo das características dos modelos da segunda geração, contendo também alguns resultados do processo de validação, foi divulgado e disponibilizado pelo WECC, como documentação de um workshop realizado pela REMTF [45][46].

Após a publicação desses modelos, alguns autores se dedicaram a implementá-los nas mais diversas plataformas, para os mais diversos fins. Como exemplo de utilização do controle central para comando da usina fotovoltaica e do sistema de armazenamento de energia em uma mesma planta, Xu et al. apresentam em [47] simulações dinâmicas baseadas nos modelos WECC e implementadas no software PSS/E, para fins de controle de frequência. Nesse trabalho, o autor avalia cenários de atuação da bateria, em casos de súbita variação da radiação solar, assim como de atuação da usina fotovoltaica, em casos de desconexão abrupta da bateria. Um estudo similar pode ser encontrado em [48], em que os modelos foram implementados e validados no software DigSILENT.

Em [49], Xu et al. apresentam algumas plantas de armazenamento projetadas e implementadas pelo fabricante S&C Electric Company para diversas aplicações, como controle de frequência e qualidade de energia. Usam naquele trabalho os modelos genéricos do WECC para simular a atuação da bateria na regulação de frequência. Em [50], Ramírez et al. estudam a contribuição da bateria para o controle de frequência no sistema elétrico de Baja California, no México. Os autores incluem no modelo dinâmico do WECC um mecanismo de inércia virtual, tornando a bateria capaz de responder diretamente à derivada da frequência, assim como os geradores síncronos.

No Brasil, os modelos WECC para geração fotovoltaica concentrada e distribuída foram implementados no software Simulight, como resultado de um projeto P&D realizado pela COPPE/UFRJ para a Light S.E.S.A. [5]. Hoje, tais modelos encontram-se disponíveis na biblioteca do Simulight, já tendo sido explorados em vários trabalhos [51][52]. Um compilado dos modos de controle para geração fotovoltaica distribuída consta em [51], avaliando os impactos da microgeração em um sistema de distribuição. Em [52] foram explorados os efeitos da penetração fotovoltaica usando os modelos distribuído e concentrado. Em [53], o modelo de geração fotovoltaica distribuído foi implementado no software ANATEM, do Cepel, para análise do impacto da inércia virtual no controle de frequência em microrredes.

Capítulo 3

Controle de Frequência

3.1. O Controle de Frequência Convencional

Nos sistemas de energia elétrica, grandezas como tensão e frequência devem ser mantidas dentro de limites aceitáveis. O não cumprimento desse requisito pode provocar consequências graves, tanto no aspecto de segurança quanto de continuidade operacional. Contudo, os sistemas de potência suprem energia a uma imensa interligação de consumidores, cujas demandas variam a cada instante, e são constituídos por unidades geradoras e linhas de transmissão sujeitas a múltiplas possibilidades de falha. Alterações ocorridas na topologia da rede, na demanda por carga ou na disponibilidade de geração são exemplos de ocorrências que impactam diretamente as grandezas citadas.

Em um sistema elétrico convencional, a geração de energia é provida principalmente por máquinas síncronas, e a frequência do sistema está intimamente atrelada à velocidade de rotação dessas máquinas. Em vista de sua característica inercial, um desvio de velocidade no rotor ocorre em reação a um desbalanceamento entre o torque elétrico e o torque mecânico atuando no mesmo. Em outras palavras, o desvio de frequência reflete, a cada instante, o desequilíbrio entre geração e consumo de potência ativa. É possível compreender, portanto, que a frequência instantânea permanece em constante variação, e que o desvio relativo à frequência nominal depende da magnitude do desequilíbrio geração-carga ocorrido.

O controle de potência ativa e frequência não é inteiramente independente do controle de potência reativa e tensão dos geradores. Contudo, para redes de alta tensão, nas quais as cargas são predominantemente reativas, essa correlação não é expressiva e a análise pode ser feita desconsiderando-se o sistema de excitação das máquinas [54][55]. Em [55] é feita uma avaliação da partilha de geração entre conversores eletrônicos operando com cargas cuja impedância tem uma componente resistiva significativa. Nesses casos, a potência ativa passa a se relacionar também com a tensão. Porém, para aqueles casos em que a carga tem predominância da componente indutiva, a partilha de carga é regulada pelo valor de estatismo adotado nos conversores, com influência mínima do controle de tensão e potência reativa.

Uma vez ocorrido um aumento significativo na carga ou perda na geração do sistema, os equipamentos devem atuar de maneira a minimizar ou eliminar o desvio causado. Convencionalmente, o processo de recuperação da frequência se dá em diversas etapas, que serão detalhadas posteriormente neste Capítulo. São denominadas Resposta Inercial, Regulação Primária, Regulação Secundária e Regulação Terciária. Naturalmente, para corrigir um desequilíbrio, em alguns casos será necessária a injeção imediata de potência no sistema, que pode ser proporcionada por geradores que encontravam-se operando abaixo de sua potência nominal. Contudo, em desequilíbrios mais severos, pode ser necessária a rápida atuação de geradores adicionais, que, para isso, precisarão estar já sincronizados com o sistema elétrico. A potência programada para atender ao controle de frequência é denominada Reserva Operativa de Potência e é dividida em parcelas, cada uma delas associada a uma etapa do controle de frequência.

A resposta inercial é intrínseca à máquina síncrona e, portanto, não requer dispositivos acessórios. A participação no controle primário de frequência se dá por meio dos reguladores de velocidade e é obrigatória a todas as unidades geradoras conectadas ao Sistema Interligado Nacional, bem como a disponibilização de reserva operativa para tal [56]. Por outro lado, a participação no controle secundário e terciário de frequência, assim como no suprimento de reserva operativa secundária e terciária, são exemplos de serviços ancilares prestados pelas unidades geradoras, conforme determinação da ANEEL, respaldada em estudos do ONS [57]. Serviços ancilares são ações remuneradas

que auxiliam na garantia da continuidade e da segurança operacional, além da manutenção das grandezas elétricas dentro dos limites pré-determinados.

3.1.1. Resposta Inercial

O primeiro estágio do controle de frequência pode ser estudado a partir da equação de oscilação da máquina síncrona (1) e da equação que relaciona torque e potência (2).

$$T_m - T_e = 2H \times \frac{d\omega}{dt} \quad (1)$$

$$P = T \times \omega \quad (2)$$

Em que T_m é o torque mecânico, proveniente da turbina acoplada ao eixo do rotor, T_e é o torque elétrico, resultante da energia demandada pela carga conectada ao estator, H é a constante de inércia do rotor e ω a velocidade de rotação.

Em (1), o desbalanço de torque no eixo da máquina é relacionado com a derivada da velocidade de rotação. Considerando um pequeno desvio nos valores iniciais, pode-se escrever cada uma das variáveis conforme apresentado nas Equações (3)-(5).

$$P = P_0 + \Delta P \quad (3)$$

$$T = T_0 + \Delta T \quad (4)$$

$$\omega_r = \omega_0 + \Delta\omega_r \quad (5)$$

Substituindo (3), (4) e (5) em (2), chega-se à (6).

$$P_0 + \Delta P = (T_0 + \Delta T) \times (\omega_0 + \Delta\omega_r) \quad (6)$$

A Equação (6) pode ser reescrita como (7). Sabendo que $P_0 = T_0\omega_0$ e desconsiderando as componentes de ordens superiores, chega-se à (8).

$$P_0 + \Delta P = T_0\omega_0 + T_0\Delta\omega_r + \omega_0\Delta T + \Delta T\Delta\omega_r \quad (7)$$

$$\Delta P_m - \Delta P_e = \omega_0 \times (\Delta T_m - \Delta T_e) + (T_{m0} - T_{e0}) \times (\Delta\omega_m - \Delta\omega_e) \quad (8)$$

Por fim, sabendo que a diferença entre torque mecânico e torque elétrico é nula inicialmente ($T_{m0} - T_{e0} = 0$) e adotando valores expressos em pu, chega-se à (9).

$$\Delta P_m - \Delta P_e = \Delta T_m - \Delta T_e \quad (9)$$

Portanto, conforme demonstrado em [54], (1) também pode ser expressa como (10).

$$P_m - P_e = 2H \times \frac{d\omega}{dt} \quad (10)$$

Em que P_m é a potência mecânica e P_e é a potência elétrica.

O desbalanço entre potência mecânica e potência elétrica é, portanto, diretamente proporcional à derivada da frequência, muitas vezes chamada de RoCoF (do inglês *Rate of Change of Frequency*), sendo a constante de proporcionalidade a constante de inércia do gerador. Em um sistema elétrico interligado, há inúmeros geradores conectados. Assim, a inércia do sistema é a média ponderada das inércias de todos os geradores, sendo o fator de ponderação a potência nominal das máquinas, conforme (11).

$$H_{sys} = \frac{\sum_{i=1}^N S_i \times H_i}{\sum_{i=1}^N S_i} \quad (11)$$

Em que N é o número total de geradores e S a potência nominal do i -ésimo gerador.

A constante de inércia expressa em (10) pode então ser generalizada para uma inércia equivalente ao conjunto de massas girantes que compõem um sistema de potência interligado. De acordo com (10), a derivada da frequência será nula somente quando o desbalanço de potência não mais existir.

Durante a Resposta Inercial resultante de um aumento de carga, as máquinas síncronas cedem parte de sua energia cinética para suprir a energia adicional requerida pela carga. Supondo que não haja intervenção na quantidade de potência mecânica entregue ao eixo das máquinas, o desbalanço só deixaria de existir quando o aumento de carga fosse inteiramente suprido pela energia cinética antes armazenada nos rotores. Contudo, perda de energia cinética implica perda da velocidade do rotor e, conseqüentemente, queda na frequência do sinal de tensão gerado no estator, podendo atingir valores inaceitáveis.

Em face desse cenário, em algum momento a potência mecânica entregue pela turbina ao eixo deve aumentar para que os rotores recuperem velocidade, o que acontecerá após a atuação dos reguladores de velocidade das máquinas. Contudo, esse controle envolve ação de atuadores e requer certo tempo de resposta. A inércia do sistema deve ser suficientemente grande para que a queda inicial da frequência não viole os limites impostos antes que os reguladores de velocidade possam atuar.

3.1.2. Regulação Primária

Alguns segundos após a ocorrência do evento de subfrequência, os reguladores de velocidade das máquinas síncronas atuam, acionando os dispositivos responsáveis por aumentar a vazão do fluido que move a turbina acoplada ao eixo do gerador síncrono. Nesse momento, a potência mecânica no eixo da máquina enfim aumenta e os rotores voltam a ganhar velocidade. Para que seja possível aumentar a potência mecânica dos geradores, está associada à regulação primária uma reserva operativa primária.

A partilha de carga entre os geradores é regulada por um parâmetro chamado estatismo. De acordo com o estatismo de cada máquina, esta será responsável por suprir uma parcela da carga adicional que acaba de entrar no sistema. O estatismo é um parâmetro que relaciona o desvio de frequência com o desbalanço de potência ativa. Além disso, a carga possui regulação própria, uma vez que sua magnitude varia com a frequência de maneira favorável à regulação de frequência. Essas propriedades são representadas em (12), cujo desenvolvimento pode ser consultado em [54].

$$\Delta f = -\frac{\Delta P}{\frac{1}{R} + D} \quad (12)$$

Em que R é o estatismo e D é a constante de amortecimento da carga.

O denominador de (12) é conhecido como energia de regulação do sistema.

De forma gráfica, o estatismo pode ser associado à inclinação da reta que relaciona frequência e potência ativa. Comparando características de diferentes geradores, é possível inferir graficamente a partilha da carga entre eles, se o desvio de frequência for

conhecido. A partir da Figura 4, os estatismos podem ser calculados conforme mostram (13) e (14).

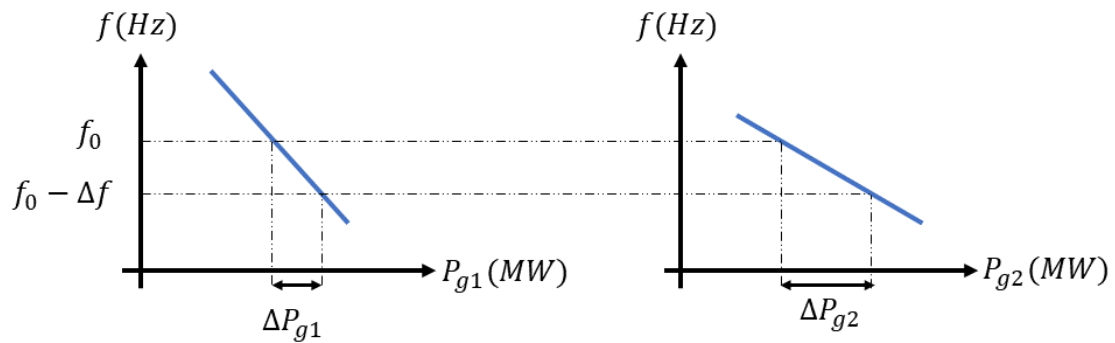


Figura 4: Partilha de carga entre geradores na regulação primária de frequência.

$$R_1 = -\frac{\Delta f}{\Delta P_{g1}} \quad (13)$$

$$R_2 = -\frac{\Delta f}{\Delta P_{g2}} \quad (14)$$

De forma análoga, quando ocorre um evento de sobrefrequência, ou seja, quando há perda de carga ou aumento de geração, as máquinas síncronas reduzem a injeção de potência ativa de forma também regulada pelo estatismo R .

3.1.3. Regulação Secundária

Ao fim da regulação primária, haverá um desvio de frequência remanescente, cuja magnitude dependerá do estatismo das máquinas e da sensibilidade da carga à frequência. Por esse motivo, é necessário acionar a reserva de potência operativa secundária para reduzir o desvio ainda existente. A correção é feita por meio de ajuste do valor de referência dos reguladores, realizada de forma automática pelo Controle Automático de Geração (CAG), controle centralizado no qual participam unidades geradoras de grande porte.

Observando a Figura 5, um aumento de carga ΔP_{g1} faz com que o sistema saia do ponto de operação inicial (ponto 1) e atinja um novo ponto de equilíbrio a uma frequência mais baixa (ponto 2). Graficamente, uma forma de trazer a frequência do sistema ao valor inicial é deslocando para cima a curva característica da máquina. Isto pode ser feito

mudando a referência da frequência (ponto em que a reta cruza o eixo vertical) de f_{set} para f'_{set} . Desse modo, o gerador, no ponto 3, entrega a mesma potência ativa do ponto 2, porém na mesma frequência que o ponto 1.

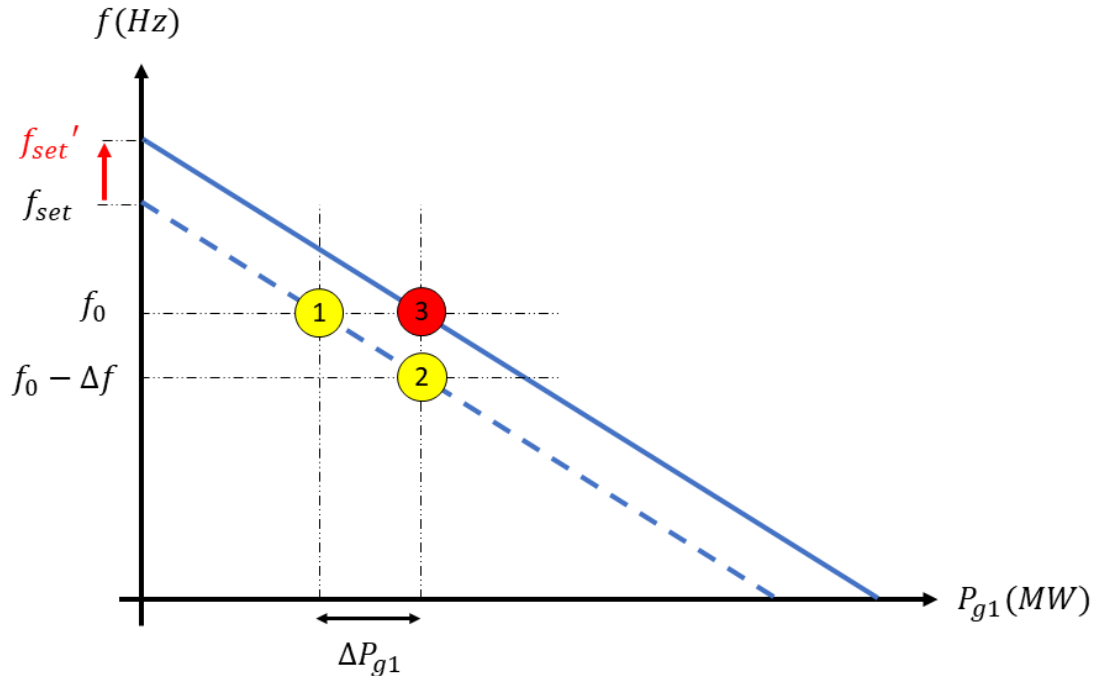


Figura 5: Correção do desvio de frequência remanescente pelo CAG.

O CAG também atua para corrigir desvios no limite de intercâmbio das áreas de controle [54][58].

3.1.4. Regulação Terciária e Esquemas Regionais de Alívio de Carga

A esta etapa está associada uma reserva de potência terciária, responsável por complementar a potência das reservas primária e secundária, em caso de desequilíbrios severos. O tempo de acionamento dessa reserva é da ordem de minutos, sendo normalmente realizada por chaveamento manual de unidades de reserva [59]. Segundo o ONS, a alocação de reserva terciária ocorre somente quando a demanda de reserva do sistema ultrapassa 5% da demanda de potência ativa, devendo esta reserva ser preferencialmente distribuída entre as unidades participantes do CAG [60].

Além das reservas operativas, existem no Brasil os chamados Esquemas Regionais de Alívio de Carga (ERAC), sistemas de proteção que atuam automaticamente por meio de relés de subfrequência em barras de carga.

Coordenado pelo ONS, o gerenciamento de carga para controle da frequência é o processo de corte manual ou automático de carga no SIN, de acordo com tabelas pré-estabelecidas. O corte manual é acionado quando a frequência atinge 59,5 Hz com perspectiva de redução, buscando estabilizar o valor de frequência em 59,7 Hz [61]. Já o corte automático (ERAC), é acionado por relés de subfrequência implantados em barras de carga, agindo de forma a desconectá-las de maneira escalonada, a depender da severidade da subfrequência. O ajuste dos relés varia por região. Na maior parte do Brasil, adota-se o valor de 58,5 Hz para o primeiro estágio de corte de carga [62].

O ERAC é programado para atuar somente após esgotados os recursos de reserva operativa e de intercâmbio de energia entre áreas de controle. A interrupção da carga ocorre em situações de necessidade extrema e provoca múltiplos prejuízos para os agentes do sistema elétrico.

3.2. Impactos da Penetração de Energia Renovável

A Figura 6 mostra curvas típicas de frequência em um sistema que acaba de sofrer um desbalanço de potência ativa resultante de um aumento de carga ou perda de geração. Cada uma das curvas representa um cenário: a Curva 1 ilustra o comportamento da frequência em um sistema de geração predominantemente convencional, e a Curva 2 de um sistema com elevada penetração de fontes renováveis.

A capacidade de um sistema elétrico hospedar energia renovável determina o nível de penetração a partir do qual a frequência passará a ter o comportamento demonstrado pela Curva 2. Essa capacidade dependerá das características de cada sistema, como a inércia e a reserva operativa disponível.

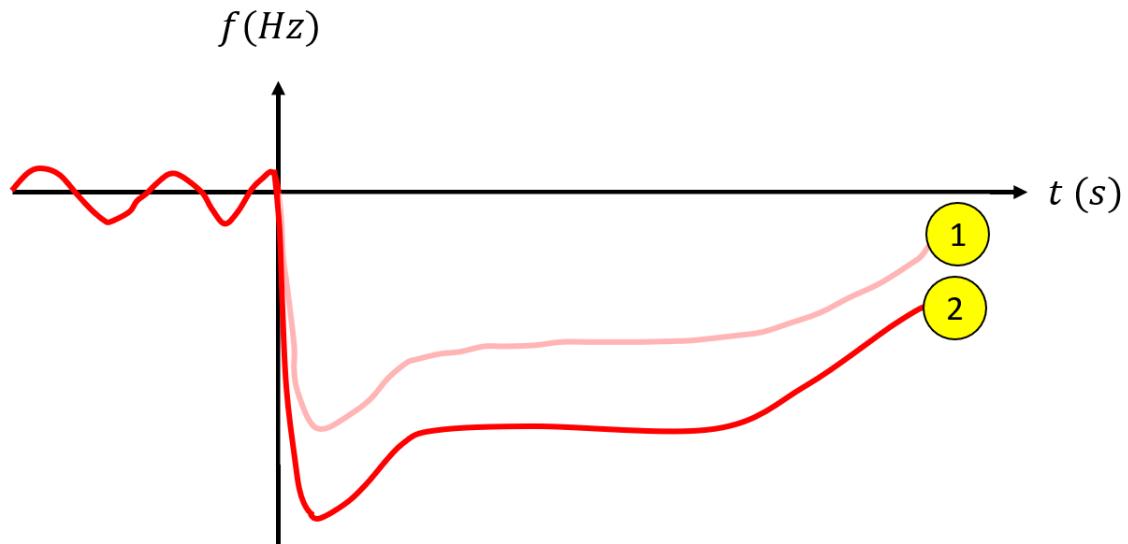


Figura 6: Curvas de frequência após desbalanço de potência ativa para sistema com reduzida (1) e elevada penetração de renováveis (2).

O aumento da taxa em que a frequência decai inicialmente no Caso 2 é reflexo da inércia reduzida em comparação ao Caso 1. A inércia de uma máquina síncrona depende de suas características construtivas e está relacionada com a massa do rotor. Quanto maior a inércia, menos crítico será o valor mínimo de frequência, também conhecido como *nadir* de frequência. A substituição de máquinas síncronas convencionais por geração eólica e fotovoltaica ocasiona redução da inércia do sistema, uma vez que estas plantas não respondem, intrinsecamente, a variações da frequência.

Uma redução intensiva da inércia pode levar o *nadir* a níveis impraticáveis. No sistema de distribuição, a violação dos limites de frequência pode causar um efeito cascata, uma vez que um dos métodos de proteção contra ilhamento, utilizado em boa parte dos conversores, monitora o valor do RoCoF e atua caso este seja elevado. Nos sistemas de transmissão, os mesmos fatores podem levar plantas fotovoltaicas de grande porte a desconectarem-se subitamente. Isso obviamente provocaria a intensificação do problema, uma vez que mais unidades geradoras seriam desconectadas. Além disso, os relés de subfrequência do ERAC poderiam ser invariavelmente sensibilizados, acarretando cortes de carga mais frequentes.

Esse fenômeno ocorreu recentemente no Reino Unido: uma série de eventos de perda de geração ocasionaram subfrequência no sistema elétrico, posteriormente agravada

pela saída de geradores fotovoltaicos, cujos sistemas de proteção foram sensibilizados [63]. Para mitigar os efeitos, baterias foram acionadas contribuindo com aproximadamente 500 MW de geração. Contudo, a subsequente perda de uma termelétrica a gás desequilibrou o sistema a ponto de esgotar os recursos de reserva operativa e requerer a desconexão de 5% da carga.

Quanto à proteção dos geradores fotovoltaicos, é fundamental encontrar ajustes que garantam a desconexão de tais sistemas em situações de ilhamento, mas mantenham o suprimento de potência quando da ocorrência de outros eventos de desbalanço de frequência. Buscando encontrar soluções a esse desafio, uma análise do desempenho desses sistemas de proteção é conduzida em [64], usando como bases de dados eventos reais ocorridos no Sistema Interligado Nacional e condições de ilhamento geradas por simulações computacionais.

Os conversores que realizam a interface entre as plantas de geração – renováveis ou de armazenamento a baterias – e a rede elétrica são dispositivos eletrônicos de rápida atuação. Quando devidamente preparados, são capazes de reagir aos eventos aqui descritos de forma mais veloz que as máquinas síncronas. Deve-se ressaltar, porém, que normalmente as plantas de geração fotovoltaica operam em seu ponto de máxima eficiência, não disponibilizando reserva de potência para situações de contingência. O impacto da penetração de fontes renováveis na regulação primária, secundária e terciária ocorre principalmente em função da carência de modelos estocásticos confiáveis que permitam realizar uma programação de reserva operativa baseada nessas fontes de natureza intermitente [65][66]. A falta de reserva operativa pode levar a um valor de frequência em regime permanente inferior ao limite aceitável, deixando o sistema mais vulnerável a uma instabilidade de frequência.

Dentro desse contexto, justifica-se o interesse em instalar bancos de bateria junto às usinas fotovoltaicas. Conectados à rede elétrica pelo mesmo tipo de conversor eletrônico, o reduzido tempo de resposta possibilita a inserção dessas reservas de potência em qualquer uma das etapas do controle de frequência.

O carregamento desses dispositivos armazenadores poderá ocorrer em períodos de carga leve, conforme desejo do Operador, e/ou em períodos de sobrefrequência, em

que seja interessante absorver um excesso de geração produzido, como nos casos em que a incidência de radiação solar se eleve abruptamente, ou em que haja elevada geração eólica no período noturno. Quando não está absorvendo nem suprindo potência ativa, a bateria pode ficar em flutuação, atuando, por exemplo, como suporte de potência reativa para controle de tensão.

Capítulo 4

Modelos Genéricos WECC

A representação genérica desenvolvida pelo WECC é composta, para cada um dos geradores contemplados, por um modelo estático e um modelo dinâmico. O modelo estático é o equivalente da planta de geração, na qual estão contidos geradores, transformadores, rede coletora e linha de interconexão. O modelo estático deve ser utilizado nas análises de fluxo de potência, conectando a planta ao restante do sistema no Ponto de Interconexão (POI). Os dispositivos mencionados podem ser geradores eólicos, fotovoltaicos ou baterias. As plantas fotovoltaicas subdividem-se em geração concentrada e distribuída, cada uma delas com modelos diferentes. Nesta Dissertação, serão tratados especificamente os modelos dinâmicos das usinas fotovoltaicas (geração concentrada) e das baterias, precedidos por uma breve descrição dos modelos estáticos. Os modelos aqui apresentados são adequados para representar plantas diretamente ligadas ao sistema de transmissão [46].

4.1. Modelos Estáticos

De acordo com o WECC, qualquer planta de geração, renovável ou de armazenamento, com capacidade instalada agregada igual ou superior a 20 MVA deve ser representada de forma explícita nos estudos de fluxo de potência, através de um gerador equivalente. Entretanto, deve-se ter em mente que a representação dos geradores e da rede coletora por elementos equivalentes compromete a sensibilidade do modelo a distúrbios intra-planta.

A seguir serão descritos os modelos para estudos de fluxo de potência para usina fotovoltaica e bateria, objetos de estudo desta Dissertação.

4.1.1. Geração Fotovoltaica Concentrada

Uma usina fotovoltaica é composta por vários grupos de arranjos fotovoltaicos, cada um deles conectado a um mesmo conversor eletrônico. Um grupo de conversores é conectado a um transformador de potência, que eleva a tensão para conexão com os alimentadores de média tensão distribuídos pela planta. Esses alimentadores seguem para uma subestação, onde podem estar conectados outros dispositivos, como capacitores e baterias. Finalmente, uma linha faz a conexão ao sistema de transmissão, no POI. A Figura 7 mostra a topologia típica de uma planta fotovoltaica concentrada. Em verde está identificado o sinal de medição proveniente do POI, enquanto os sinais em vermelho representam a comunicação centralizada no controlador da planta, responsável por coordenar a atuação dos controles locais dos geradores fotovoltaicos e das baterias.

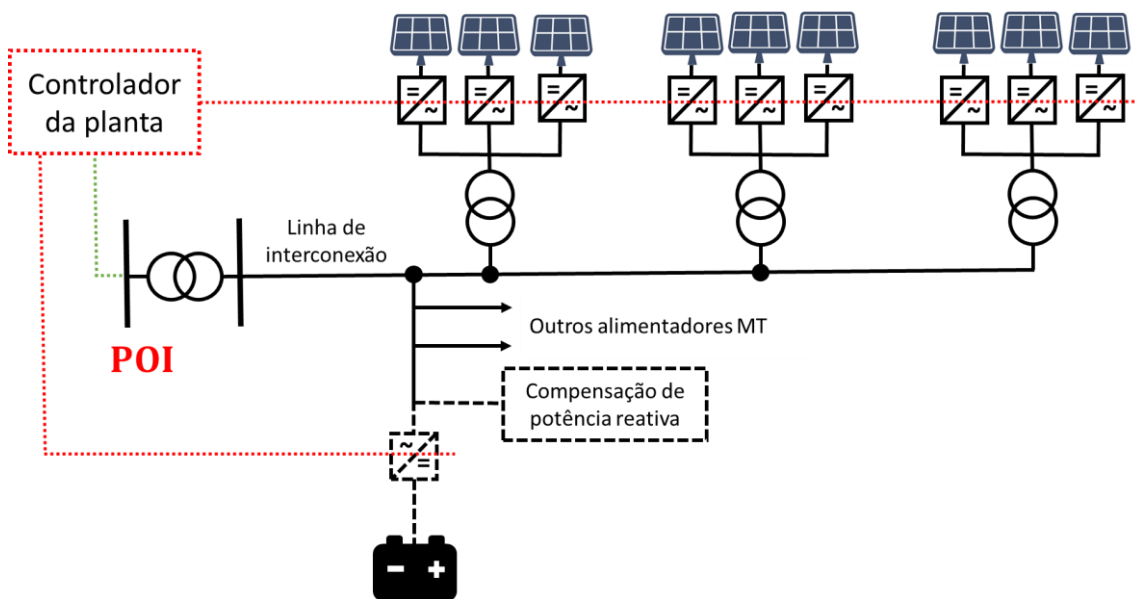


Figura 7: Topologia típica de uma planta fotovoltaica.

O sistema de potência enxerga a usina fotovoltaica, no POI, como um grande gerador equivalente atrás da linha de interconexão e do transformador da subestação. A representação deve ser feita da maneira ilustrada na Figura 8. Para modelar uma planta real, os parâmetros da rede coletora equivalente devem ser calculados, a partir da

impedância e do número de alimentadores existentes em campo, utilizando o método apresentado em [12]. A exatidão desses parâmetros é fundamental para a obtenção de resultados precisos na simulação do comportamento da planta de geração.

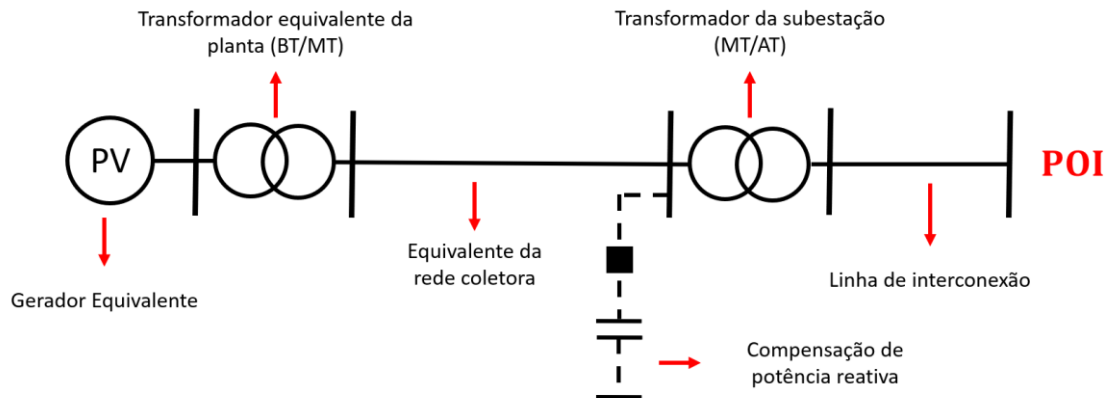


Figura 8: Representação da planta fotovoltaica no fluxo de potência.

Dependendo do modo de controle escolhido para a usina fotovoltaica, ela poderá ser representada por uma barra de tensão controlada (PV) ou com fator de potência constante (PQ).

4.1.2. Bateria

Um banco de baterias é composto por diversas associações de baterias em série e paralelo. Difere da usina fotovoltaica por ser móvel e compacto, estando normalmente no interior de um contêiner. O banco de baterias pode ser conectado diretamente ao transformador da subestação, através de uma linha de interconexão.

A representação da bateria em estudos de fluxo de potência é ainda mais simples do que a da usina fotovoltaica. Seu modelo estático equivalente é apresentado na Figura 9.

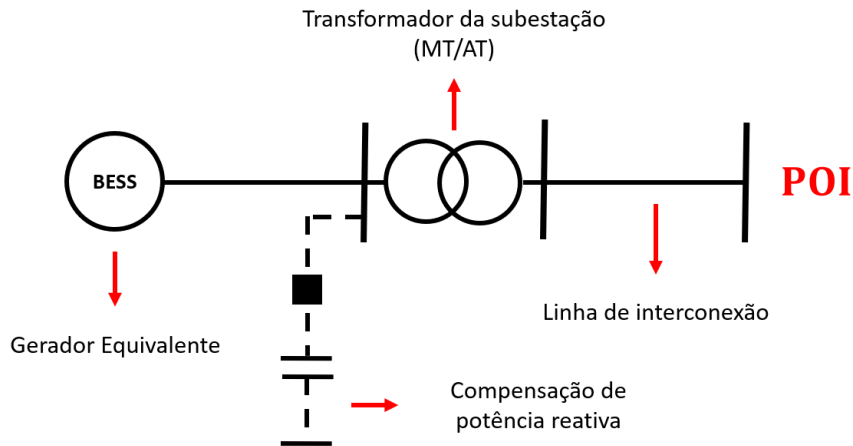


Figura 9: Representação da bateria no fluxo de potência.

Assim como no caso da usina fotovoltaica, o gerador poderá ser uma barra PV ou PQ, dependendo do modo de controle.

4.2. Modelos Dinâmicos

Os modelos dinâmicos do WECC são adequados para estudos de estabilidade transitória sistêmica, envolvendo distúrbios elétricos de natureza simétrica, externos à planta, com duração de 3 a 9 ciclos. Os controles de alta frequência dos conversores são modelados por equações algébricas e simulam uma banda de frequência limitada, logo não incorporam *loops* de corrente do conversor, PLL (*Phase-Locked Loop*), dentre outros controles de atuação rápida. Assim sendo, os modelos não são adequados para estudar defeitos na rede coletora local, devendo-se, nesses casos, adotar modelo dinâmico específico do fabricante. É suposto que todos os arranjos fotovoltaicos recebem irradiação solar uniforme e possuem orientação, sombreamento e temperatura de operação similares [46].

Com o objetivo de trazer flexibilidade e facilitar melhorias na implementação, os modelos dinâmicos do WECC são divididos em módulos, conforme exibido na Figura 10. Cada dispositivo é representado por dois módulos básicos: o modelo do conversor e o modelo do controle local. O modelo do conversor, REGC_A, é o responsável por realizar a interface com a rede elétrica, por meio das injeções de corrente ativa e reativa. Visto que tanto a usina fotovoltaica quanto a bateria interagem com o restante do sistema por meio de conversores eletrônicos similares, esse módulo é comum a ambas. O

modelo do controle local, por outro lado, é distinto para cada dispositivo. Embora não sejam idênticos, os modelos representam as funções de controle de um mesmo tipo de conversor, o que os torna bastante parecidos. O controle local subdivide-se em REEC_A (usina eólica), REEC_B (usina fotovoltaica) e REEC_C (bateria). Conforme já mencionado, nesta Dissertação serão estudados somente os dois últimos. O subtipo REEC_C distingue-se do REEC_B por possuir o monitoramento do estado de carga da bateria e funções associadas a esta particularidade. O termo REEC_X será usado nesta Dissertação para designar um controle local qualquer – REEC_A, REEC_B ou REEC_C – indiscriminadamente.

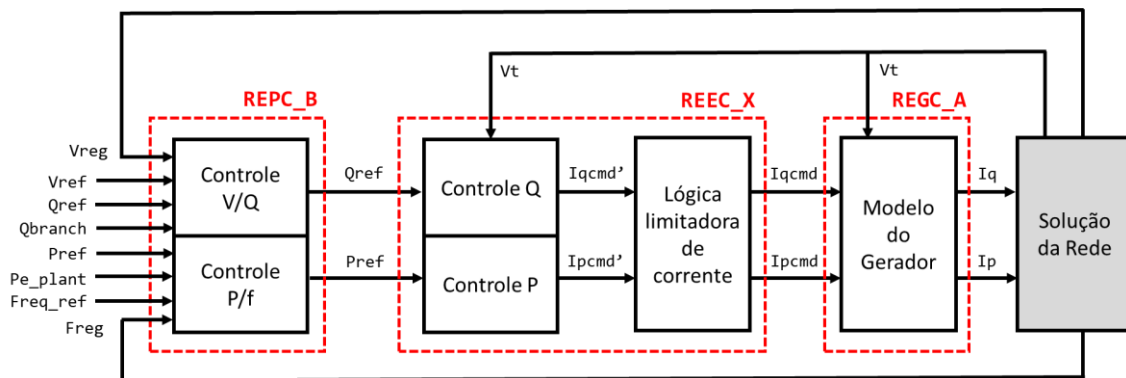


Figura 10: Módulos do modelo dinâmico WECC.

Opcionalmente, pode haver um controle central responsável por coordenar dois ou mais dispositivos. Esse controle central, nomeado REPC_B, deve estar associado a um dos dispositivos controlados, e será responsável por receber sinais de medição, como potência ativa/reactiva e tensão terminal dos controles locais, e enviar sinais de controle aos mesmos. A finalidade do controlador central é, por meio de uma visão sistêmica, orientar os controles locais a um objetivo designado. Esse objetivo pode ser o controle de tensão em uma barra remota, por exemplo, ou a regulação da frequência do sistema.

Para o controle de frequência, a adoção do módulo REPC_B é obrigatória, visto que as dinâmicas associadas a essa regulação residem nesse módulo. O controle central estará presente, portanto, em todos os estudos apresentados nesta Dissertação e, de acordo com as particularidades de cada estudo, poderá estar contido no modelo dinâmico da usina fotovoltaica ou no modelo dinâmico da bateria.

A Figura 11 mostra um esquema com a hierarquia do controle para um exemplo de planta de geração na qual o controle central está contido na unidade fotovoltaica.

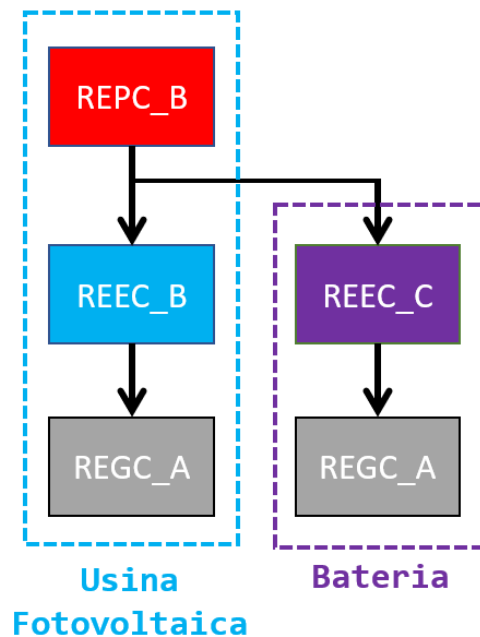


Figura 11: Hierarquia do controle da planta de geração.

A seguir serão descritos em mais detalhes cada um dos modelos mencionados, junto com seus diagramas de implementação.

4.2.1. Módulo REGC_A

O módulo REGC_A contém o modelo do conversor eletrônico, responsável pela interface com a rede elétrica. Esse modelo é inicializado a partir do resultado do fluxo de potência, do qual extrai as variáveis de tensão, potência e frequência. Nesse módulo, o conversor eletrônico é modelado como uma fonte de corrente controlada por corrente. Em outras palavras, recebe os comandos de corrente ativa e reativa do modelo do controle local (I_{pcmd} e I_{qcmd}) e, respeitando as condições de contorno impostas pela solução da rede, gera as injeções de corrente ativa e reativa do dispositivo (I_p e I_q).

Três funcionalidades de proteção estão presentes no módulo REGC_A: Gerenciamento de Corrente Reativa em Alta Tensão (*High Voltage Reactive Current Management*),

Gerenciamento de Corrente Ativa em Baixa Tensão (*Low Voltage Active Current Management*) e Lógica de Potência em Baixa Tensão (*Low Voltage Power Logic*).

4.2.1.1. Gerenciamento de Corrente Reativa em Alta Tensão

Essa funcionalidade de proteção limita a injeção de corrente reativa do inversor de modo que a tensão terminal do gerador não exceda um dado limite. A Figura 12 mostra como a proteção atua, tendo como insumo o sinal de corrente reativa I_q e comparando o valor da tensão terminal V_t a um limite V_{olim} imposto pelo usuário.

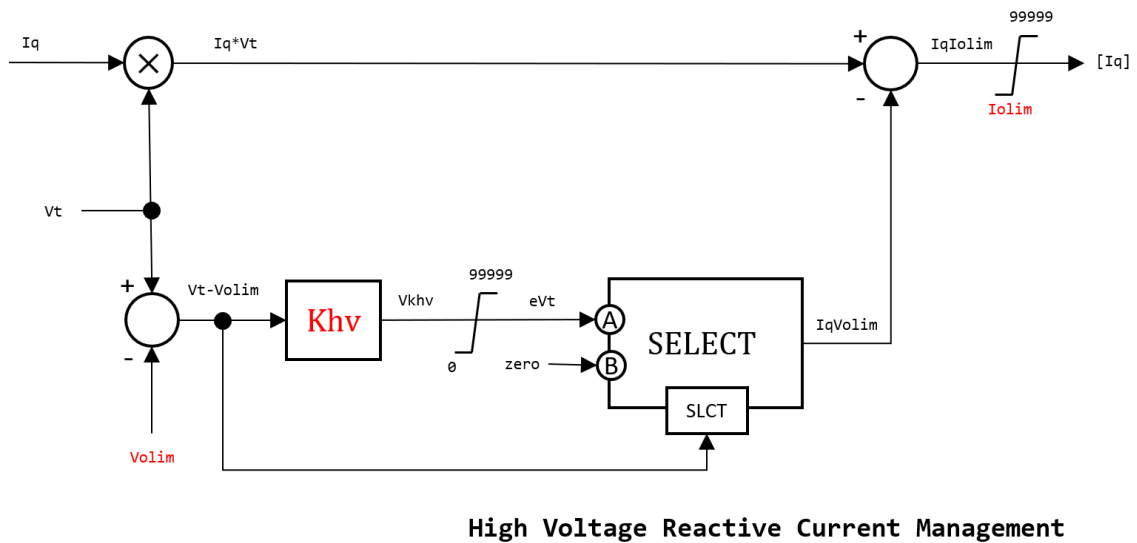


Figura 12: Gerenciamento de corrente reativa em alta tensão.

Caso V_t seja maior que V_{olim} , o produto $I_q \cdot V_t$, ou seja, a potência reativa gerada pela planta, será reduzida de um valor proporcional à violação do limite imposto. Se V_t for menor que V_{olim} ($V_t - V_{olim} < 0$), a proteção não atua ($I_q V_{olim} = 0$). Se for maior, o erro $V_t - V_{olim}$, multiplicado por uma constante K_{hv} , é somado a $I_q \cdot V_t$, gerando o sinal $I_q I_{olim}$. Além disso, o limite inferior I_{olim} garante que a injeção de corrente reativa não seja excessivamente pequena.

4.2.1.2. Gerenciamento de Corrente Ativa em Baixa Tensão

Essa funcionalidade de proteção reproduz o efeito da atuação dos controles rápidos, que limitam a entrega de potência ativa em situações de afundamento severo de tensão e alta impedância do sistema.

A Figura 13 mostra que o sinal de injeção de potência ativa $[I_p]$ é gerado através da multiplicação entre o sinal de corrente ativa I_p e a tensão terminal do dispositivo V_t . Contudo, essa tensão terminal é multiplicada por um ganho (gain), definido pela lógica da proteção de corrente ativa em baixa tensão, esquematizada no gráfico da Figura 14.

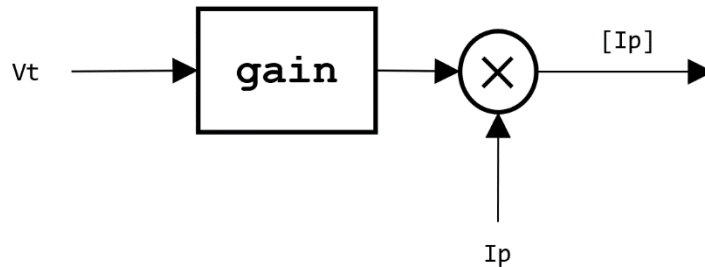


Figura 13: Gerenciamento de corrente ativa em baixa tensão.

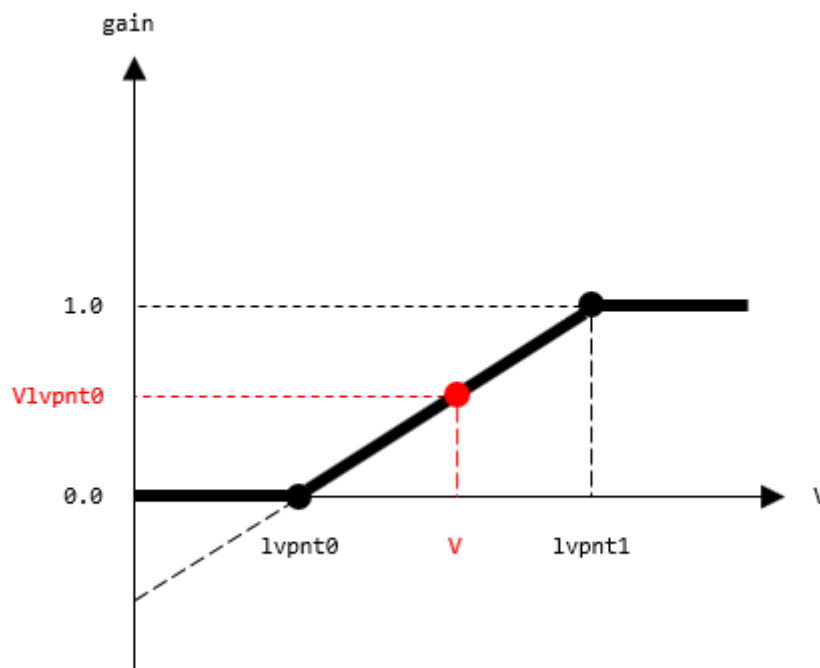


Figura 14: Definição do ganho a partir da tensão terminal.

Se a tensão terminal estiver acima do limite superior $lvpnt1$, a proteção não atua. Se estiver abaixo do limite inferior $lvpnt0$, a injeção de corrente ativa deve ser nula. Se estiver entre os dois limites, a injeção de corrente ativa será reduzida proporcionalmente ao afundamento de tensão. Essa proteção não interfere na injeção

de corrente reativa, permitindo que a planta continue auxiliando a rede elétrica por meio do suporte de potência reativa.

4.2.1.3. Lógica de Potência em Baixa Tensão

Essa proteção reduz o estresse do conversor durante ou imediatamente após um curto-circuito próximo a ele, limitando a injeção de corrente ativa. Isso é feito por meio da definição do parâmetro LVPL – limite superior do segundo limitador da Figura 15 – através da lógica esquematizada na Figura 16. O parâmetro rrpwr limita o erro $I_{pcmd} - I_p$ de modo que a variação solicitada de corrente ativa não seja demasiadamente abrupta. Já a constante de tempo T_g busca representar o atraso existente na regulação da corrente ativa pelo inversor.

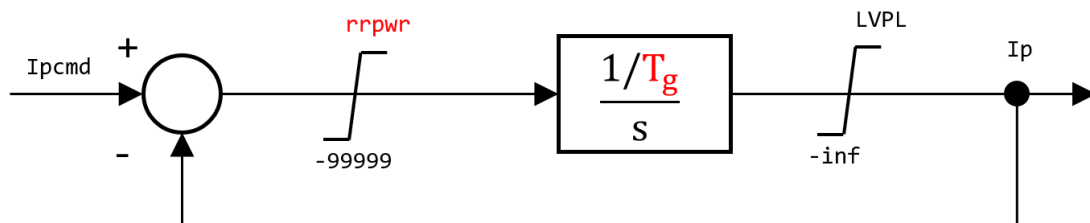


Figura 15: Lógica de potência em baixa tensão.

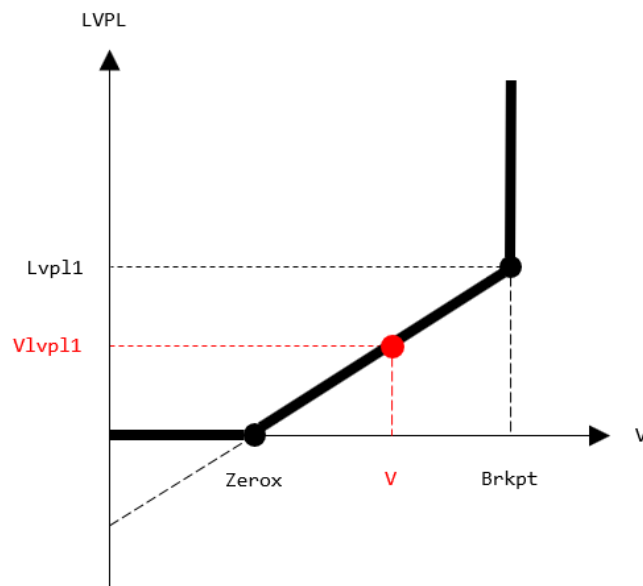


Figura 16: Definição do limite LVPL a partir da tensão terminal.

Caso haja um afundamento de tensão no terminal do conversor em virtude da ocorrência de um curto-circuito na rede elétrica, a geração de potência ativa também decai, atuando de forma a não contribuir significativamente para a corrente de defeito. Assim como no Gerenciamento de Corrente Ativa em Baixa Tensão, a injeção de corrente ativa deve ser nula caso a tensão fique abaixo de um limite inferior pré-definido (parâmetro *Zerox*).

Além do ponto (*Zerox*, 0), deve-se especificar um segundo par ordenado (*Brkpt*, *Lvp11*) – a partir do qual a injeção de corrente ativa não mais deverá ser limitada – para definir a inclinação da reta da Figura 16. Quando a tensão terminal é maior que o parâmetro *Brkpt*, a variável *LVPL* tende ao infinito.

4.2.2. Módulo REEC_C

O módulo REEC_C contém o modelo do controle local, responsável por enviar os comandos de corrente ativa e reativa ao modelo do conversor eletrônico. Caso a planta possua controle centralizado, esse módulo receberá sinais de referência de potência ativa e reativa do controlador da planta e os processará de acordo com o modo de controle local selecionado. Quando o controle central não está presente, os sinais de referência vêm do resultado do cálculo do fluxo de potência.

Dependendo da aplicação, pode-se dar prioridade à geração de potência ativa ou reativa, por meio da Lógica de Limite de Corrente (*Current Limit Logic*). O controle local pode operar em quatro modos: modo de controle local de tensão, modo de potência reativa constante, modo de fator de potência constante ou modo de controle coordenado de tensão e potência reativa (controle *V/Q*).

4.2.2.1. Controle de Corrente Ativa

A Figura 17 exibe o diagrama de implementação do controle de corrente ativa. Esse controle é feito a partir de um sinal de referência de potência *Pref*, que pode ser obtido a partir do resultado do fluxo de potência ou a partir do controle de frequência, presente no modelo do controle central da planta. O sinal *Pref* é somado ao parâmetro *Pref_0*. Se houver controle de frequência, o parâmetro *Pref_0* deve ser igual ao valor, em pu,

da potência ativa injetada pelo gerador no resultado do fluxo de potência. Caso contrário, $Pref_{\theta}$ deve ser nulo.

O parâmetro $Pref_{\theta}$ é necessário para garantir que, quando a planta de geração possuir controle de frequência e ocorrer um evento de subfrequência, os dispositivos mantenham a injeção de potência calculada pelo fluxo de potência e dividam entre si somente o aumento de potência ativa solicitado. Se não houver o parâmetro $Pref_{\theta}$, haverá um redespacho da carga total da planta entre os dispositivos controlados. Esse fenômeno será mostrado no Capítulo 5.

O sinal de erro $Pref - Pctrl$ é limitado ao intervalo entre $dPmin$ e $dPmax$ para restringir a taxa de variação de potência ativa. Atravessa então um bloco integral de constante $Tpord$ onde o sinal é novamente limitado, dessa vez dentro do intervalo entre $Pmin$ e $Pmax$. A divisão do sinal de potência ativa resultante pelo sinal de tensão terminal filtrado origina um comando de corrente ativa, que será encaminhado ao modelo do conversor, após passar por um limitador.

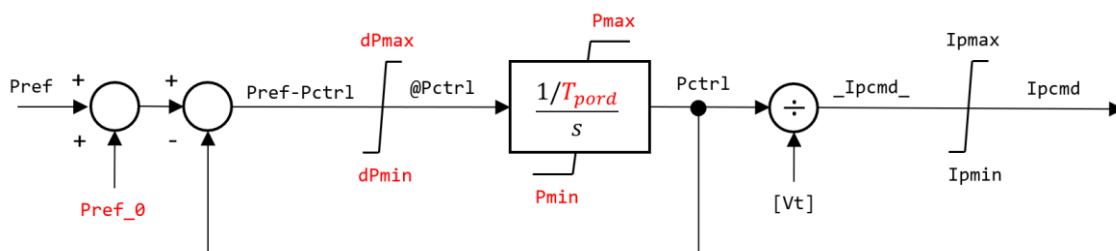


Figura 17: Controle de corrente ativa.

A realimentação negativa da Figura 17 é equivalente a um bloco de atraso com constante de tempo $Tpord$. Entretanto, a implementação é realizada da maneira apresentada para possibilitar a limitação tanto da taxa de variação quanto do valor absoluto da potência ativa.

O limite superior $Ipcmd_{max}$ é definido por uma lógica, que leva em consideração se a prioridade é a geração de potência ativa ou reativa. Essa definição de prioridade é um parâmetro do modelo e será explicada mais adiante. Nos modelos de renováveis, como de plantas eólicas e solares, o valor de $Ipcmd_{min}$ é mantido fixo em zero, uma vez que não deve existir cenário em que esses geradores absorvam energia. Contudo, no modelo da

bateria, o limite inferior nem sempre é zero, uma vez que a bateria pode estar sendo carregada. Nesse caso, ambos os limites superior e inferior do comando de corrente ativa são definidos por uma lógica. Além disso, surge a necessidade de monitoramento do estado da carga, visto que a injeção ou a absorção de corrente ativa deve respeitar os limites de profundidade de carga e descarga⁵ impostos pelos fabricantes [44].

4.2.2.2. Monitoramento do Estado de Carga

Responsável por calcular o estado de carga atual da bateria. O estado de carga deve ser entendido como a energia, em pu, armazenada na bateria em um instante qualquer. A energia entregue ou absorvida pela bateria no decorrer da simulação ($_{Pe}$) é obtida por meio da integral da potência ativa dividida pelo tempo necessário à descarga total (T), conforme exibido na Figura 18.

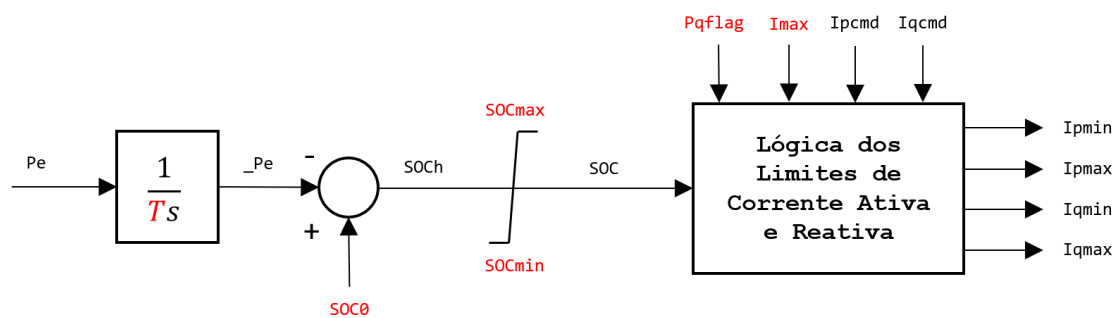


Figura 18: Monitoramento do estado de carga.

Para uma bateria que assume carga no instante t_0 , a Figura 19 mostra que a energia descarregada é a área sob a curva da potência ativa Pe . O resultado, em pu, é equivalente ao diferencial de energia entregue pela bateria. Quando subtraído do estado de carga inicial (SOC_0), encontra-se o valor do estado de carga atual. Esse resultado é fundamental para definir os limites de corrente ativa e para tomar decisões quanto ao uso mais adequado da bateria no sistema.

⁵ Limites máximo e mínimo, respectivamente, aos quais o estado de carga deverá estar submetido. É uma prática recomendada visando conservar a vida útil da bateria.

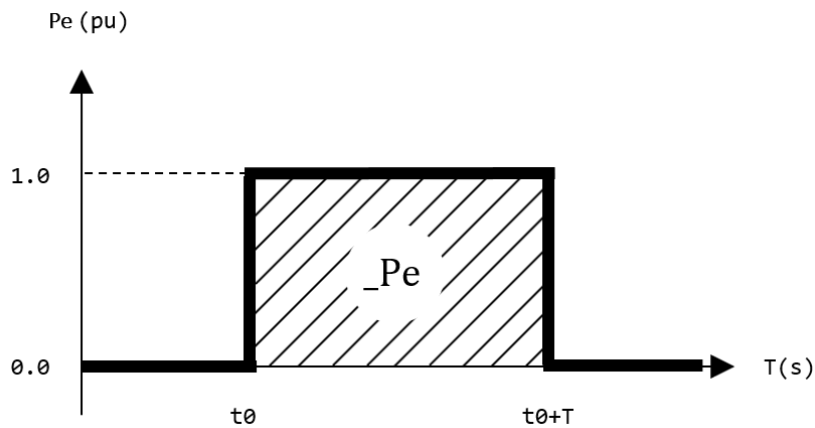


Figura 19: Processo de descarga de uma bateria.

Para prolongar a vida útil da bateria, é recomendado pelos fabricantes que os limites de profundidade de descarga não sejam violados. Essa restrição está presente no modelo por meio do limitador com extremidades SOC_{min} e SOC_{max} , exibido na Figura 18. Finalmente, após passar pelo limitador, obtém-se o sinal SOC, que representa o real estado de carga da bateria a cada instante.

É importante observar que a convenção adotada é de sinal positivo para a potência entregue pela bateria. Portanto, caso a mesma esteja absorvendo potência, o sinal de P_e será negativo, assim como o resultado da integral $_{Pe}$. Nesse caso, o estado de carga $SOCh$ será, portanto, a soma entre o estado inicial de carga e a energia absorvida.

4.2.2.3. Controle de Corrente Reativa

O controle de corrente reativa é responsável por processar grandes desvios de tensão, conforme mostra a Figura 20. O valor filtrado da tensão terminal V_{t_filt} é comparado a uma referência de tensão para injeção de corrente reativa. O erro passa por uma banda morta (DEAD), responsável por garantir que esse controle atuará somente quando da ocorrência de grandes desvios de tensão. Por fim, o sinal $_{dV}$ é multiplicado por um ganho K_{qv} e o sinal I_{qinj} é gerado após passar por um limitador cujos limites superior e inferior são iguais a, respectivamente, I_{qh1} e I_{ql1} .

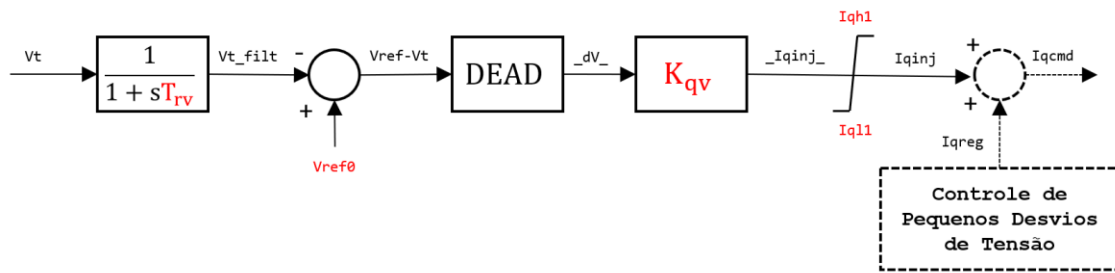


Figura 20: Controle de corrente reativa.

O sinal de saída do controle de grandes desvios de tensão (I_{qinj}) é somado à saída do controle de pequenos desvios de tensão (I_{qreg}) para gerar o sinal de comando de corrente reativa (I_{qcmd}).

4.2.2.4. Controle Local de Tensão

No controle local de tensão (Figura 21), compara-se o valor filtrado da tensão terminal [V_t] a um sinal V_{reg} , gerando um sinal de erro. O sinal V_{reg} é composto pela soma entre o sinal de referência V_{ref} , oriundo do fluxo de potência ou do controle central, se houver, e o parâmetro V_{ref_0} . Se houver controle central de tensão, o parâmetro V_{ref_0} deve ser igual ao valor, em pu, da tensão terminal do gerador calculada no fluxo de potência. Caso contrário, deve ser nulo.

Esse erro, limitado ao intervalo compreendido por V_{min} e V_{max} , é processado por um controlador PI – de ganhos proporcional e integral iguais a K_{vp} e K_{vi} , respectivamente –, cuja saída é somada ao sinal I_{qinj} , dando origem ao sinal de comando de corrente reativa I_{qcmd} . Esse controle conta com uma funcionalidade de congelamento de estado quando da ocorrência de grandes desvios de tensão (tipicamente $V_t < 0,8$ ou $V_t > 1,2$).

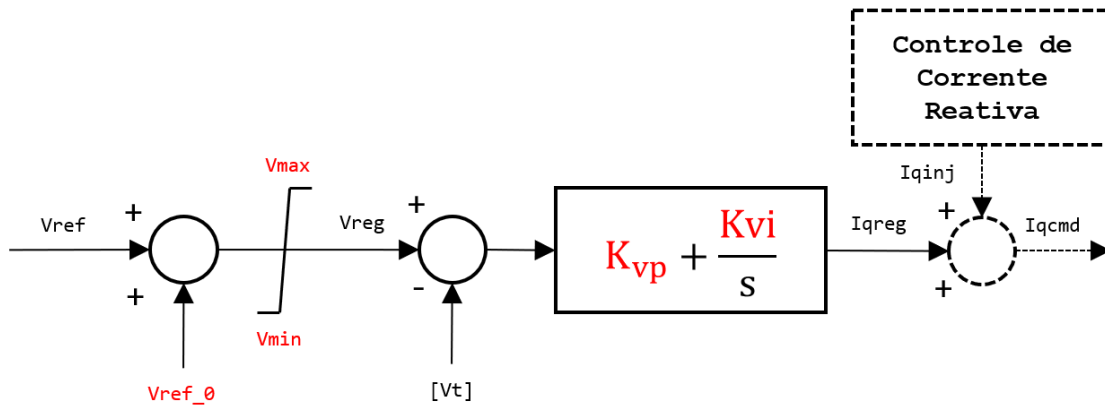


Figura 21: Controle local de tensão.

4.2.2.5. Modo de Potência Reativa Constante

No modo de controle de potência reativa constante (Figura 22), divide-se o sinal sQ_{ext} pelo valor filtrado da tensão terminal $[Vt]$. O sinal sQ_{ext} é composto pela soma entre o sinal de referência Q_{ext} , oriundo do fluxo de potência ou do controle central, se houver, e o parâmetro Q_{ext_0} . Se houver controle central de potência reativa, o parâmetro Q_{ext_0} deve ser igual ao valor, em pu, da potência reativa injetada ou absorvida pelo gerador calculada no fluxo de potência. Caso contrário, deve ser nulo.

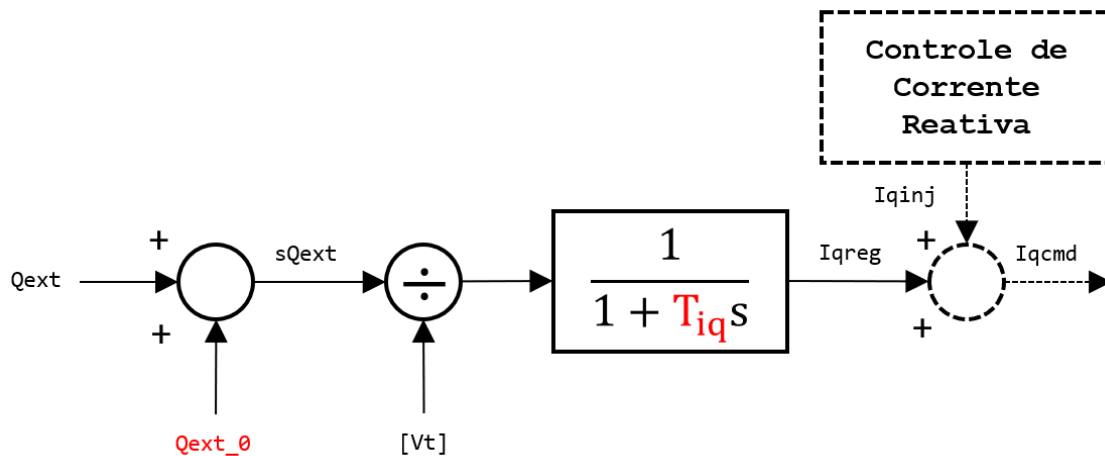


Figura 22: Modo de potência reativa constante.

O sinal de corrente reativa resultante da divisão é filtrado, através de um bloco de atraso com constante de tempo T_{iq} , e somado ao sinal I_{qinj} , dando origem ao sinal de comando de corrente reativa I_{qcmd} .

4.2.2.6. Modo de Fator de Potência Constante

No modo de controle de fator de potência constante (Figura 23), calcula-se a tangente da referência do ângulo do fator de potência e multiplica-se pelo valor filtrado da potência ativa. Dessa maneira, obtém-se um sinal de referência de potência reativa (Q_{e_lag}) que seja função do fator de potência controlado. O sinal de potência ativa P_e e o sinal resultante de potência reativa Q_{e_lag} são filtrados por blocos de atraso com constantes de tempo T_p e T_{iq} , respectivamente.

Finalmente, a corrente reativa I_{qreg} deve ser somada a I_{qinj} para gerar o sinal I_{qcmd} .

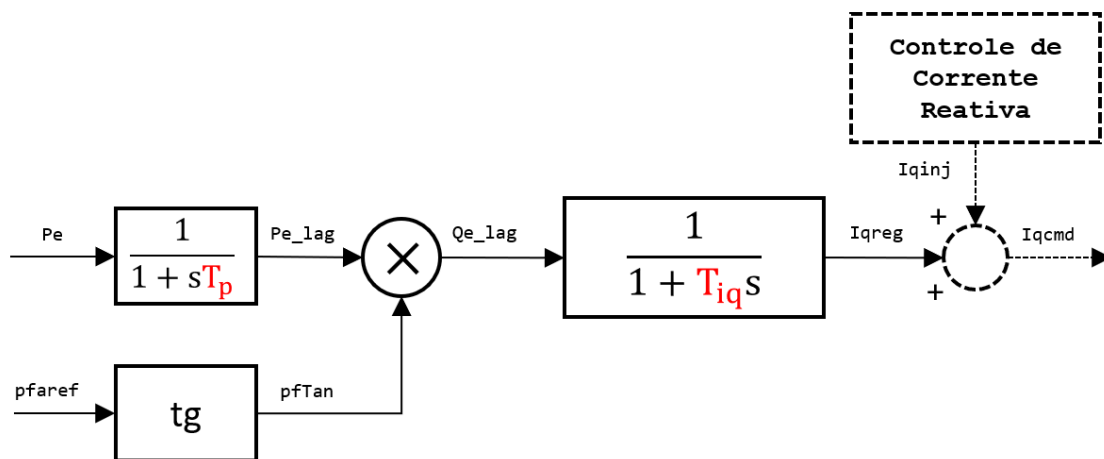


Figura 23: Modo de fator de potência constante.

4.2.2.7. Modo de Controle Coordenado de Tensão e Potência Reativa (V/Q)

No modo V/Q, a potência reativa é controlada através de dois controladores PI, conforme ilustrado na Figura 24. Primeiramente, a diferença entre o sinal V_{reg} e a potência reativa Q_e injetada pela bateria é calculado. O sinal V_{reg} é composto pela soma de Q_{ext} e Q_{ext_0} e limitado ao intervalo entre Q_{min} e Q_{max} . O sinal de erro resultante da subtração passa pelo primeiro bloco PI – cujos ganhos proporcional e integral são, respectivamente, K_{qp} e K_{qi} –, responsável por processar a potência reativa gerando um sinal de tensão limitado entre V_{min} e V_{max} .

Em seguida, subtrai-se a tensão terminal filtrada $[V_t]$ desse sinal de tensão resultante. O novo sinal de erro é processado por um segundo bloco PI, com ganho proporcional K_{vp} e ganho integral K_{vi} , que realiza o controle de tensão terminal. Finalmente, a corrente reativa I_{qreg} deve ser somada a I_{qinj} para gerar o sinal I_{qcmd} .

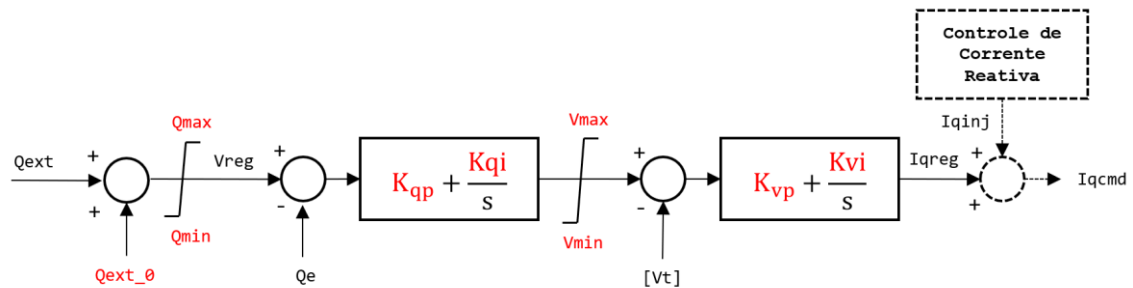


Figura 24: Modo de controle coordenado de tensão e potência reativa.

Para utilizar o controle local V/Q , é obrigatória a presença do controle central da planta, seja no modo de controle central de tensão ou de potência reativa. Se o controle central for de tensão, o parâmetro Q_{ext_0} deve ser igual ao valor, em pu, da tensão terminal do gerador calculada no fluxo de potência. Se o controle central for de potência reativa, o parâmetro Q_{ext_0} deve ser igual ao valor, em pu, da potência reativa injetada ou absorvida pelo gerador calculada no fluxo de potência.

4.2.2.8. Lógica dos Limites de Corrente Ativa e Reativa

Dada a capacidade do conversor eletrônico de injetar corrente ativa e/ou reativa, deve-se determinar qual delas será prioridade na operação, através do parâmetro $Pqflag$. O parâmetro $Pqflag = 1$ impõe prioridade na injeção de potência ativa, enquanto $Pqflag = 0$ prioriza o suporte de potência reativa. De acordo com essa definição, a Lógica de Limites de Corrente Ativa e Reativa define os limites I_{pmin} , I_{pmax} , I_{qmin} e I_{qmax} , levando em conta a corrente máxima do conversor (I_{max}). Para determinar os limites de potência ativa, também é necessário conhecer o estado de carga da bateria.

A Figura 25 mostra uma circunferência de raio I_{max} . Os vetores em azul representam pontos de operação com $Pqflag = 1$ e os vetores em vermelho representam pontos de operação com $Pqflag = 0$.

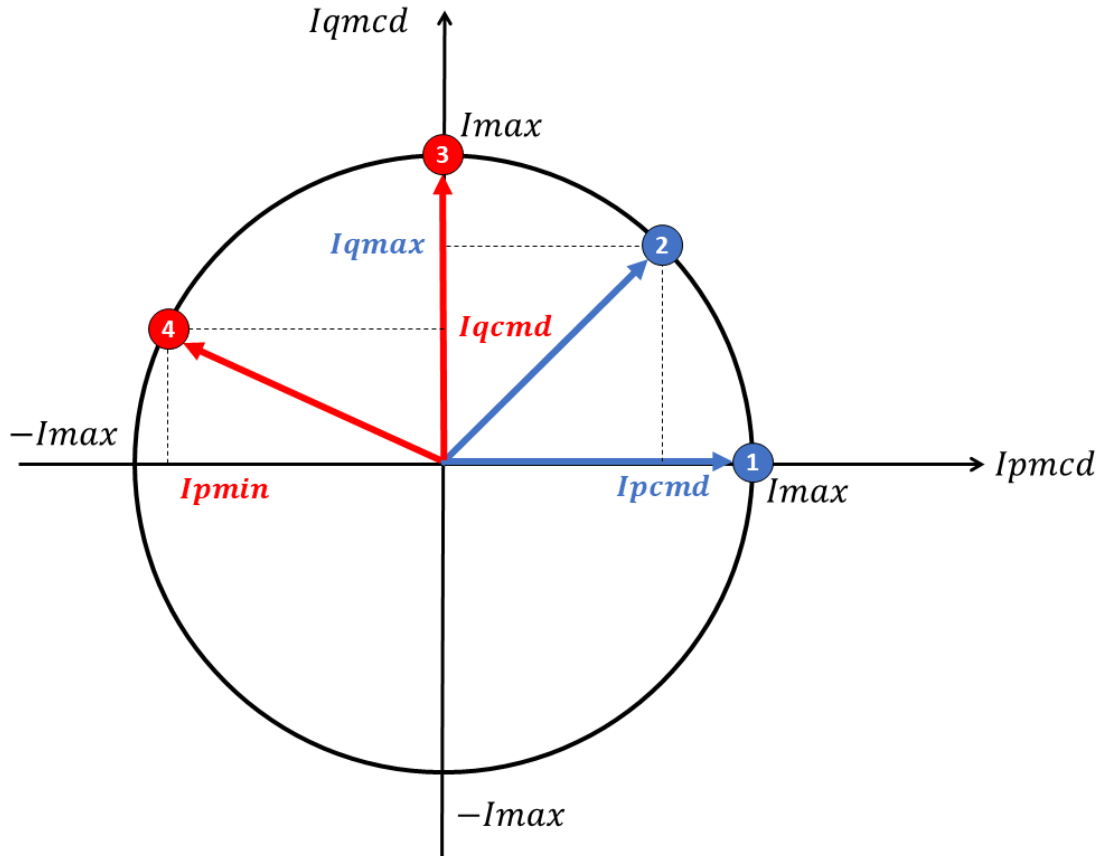


Figura 25: Limites de corrente ativa e reativa.

Nos pontos de operação 1 e 2, a prioridade é injeção de corrente ativa. No ponto 1, como a injeção atual de corrente ativa está em seu valor máximo $-I_{pcmd} = I_{pmax} = I_{max}$ – tanto o limite superior quanto o inferior de corrente reativa serão iguais a zero. Nesta situação, o conversor estará empenhando toda sua capacidade na injeção de corrente ativa. Já no ponto 2, o limite superior I_{qmax} dependerá do valor atual da injeção de corrente ativa I_{pcmd} , conforme mostrado em (15). O limite inferior I_{qmin} é sempre simétrico a I_{qmax} ($I_{qmin} = -I_{qmax}$).

$$I_{qmax} = \sqrt{I_{max}^2 - I_{pcmd}^2} \quad (15)$$

O caso de prioridade na injeção de corrente reativa é análogo. No ponto 3, a injeção de corrente reativa é igual a I_{max} , o que acarreta geração nula de potência ativa. No ponto 4, os limites superior e inferior de corrente ativa dependem de I_{qcmd} , conforme (16).

$$I_{pmin} = -\sqrt{I_{max}^2 - I_{qcmd}^2} \quad (16)$$

O estado de carga da bateria interfere nessa dinâmica à medida que, quando o limite SOC_{min} ou SOC_{max} é atingido, a bateria deve parar de entregar ou absorver energia do sistema, respectivamente. Se a bateria não estiver no estado de carga mínimo ou máximo, os valores de I_{pmin} e I_{pmax} serão simétricos. Se o estado de carga atual é igual ao estado de carga mínimo (SOC = SOC_{min}), I_{pmax} será nulo. Em contrapartida, se o estado de carga atual é igual ao estado de carga máximo (SOC = SOC_{max}), I_{pmin} será nulo.

Quando a bateria está sendo carregada, o ponto de operação excursiona do lado esquerdo da circunferência, uma vez que I_{pcmd} deverá ser sempre menor ou igual a zero. Analogamente, quando a bateria está descarregando-se, excursiona do lado direito. O regime de carga ou descarga não interfere na injeção de potência reativa, uma vez que os limites I_{qmin} e I_{qmax} relacionam-se com o quadrado de I_{pcmd}. A Tabela 1 resume as combinações possíveis.

Tabela 1: Limites de corrente ativa e reativa para diferentes pontos de operação.

Pqflag	SOC = SOC _{min}	SOC = SOC _{max}	I _{pmax}	I _{pmin}	I _{qmax}	I _{qmin}
0	0	0	$\sqrt{I_{max}^2 - I_{qcmd}^2}$	$-\sqrt{I_{max}^2 - I_{qcmd}^2}$	I _{max}	-I _{max}
0	0	1	$\sqrt{I_{max}^2 - I_{qcmd}^2}$	0	I _{max}	-I _{max}
0	1	0	0	$-\sqrt{I_{max}^2 - I_{qcmd}^2}$	I _{max}	-I _{max}
1	0	0	I _{max}	-I _{max}	$\sqrt{I_{max}^2 - I_{pcmd}^2}$	$-\sqrt{I_{max}^2 - I_{pcmd}^2}$
1	0	1	I _{max}	0	$\sqrt{I_{max}^2 - I_{pcmd}^2}$	$-\sqrt{I_{max}^2 - I_{pcmd}^2}$
1	1	0	0	-I _{max}	$\sqrt{I_{max}^2 - I_{pcmd}^2}$	$-\sqrt{I_{max}^2 - I_{pcmd}^2}$

4.2.3. Módulo REPC_B

O módulo REPC_B é responsável pelo controle central da planta de geração. O conceito de planta deve ser interpretado de forma ampla, uma vez que os dispositivos controlados podem estar em regiões geograficamente distantes, se forem utilizadas Unidades Terminais Remotas de Medição (UTRMs). Nas explicações a seguir, o termo “barra local” será usado para designar as barras que fazem parte da planta, ou seja, barras terminais dos dispositivos controlados pelo módulo REPC_B. Já o termo “barra

remota” refere-se a barras externas à planta, ou seja, barras terminais de geradores síncronos, barras de carga, pontos de conexão de linhas de transmissão, etc.

O módulo REPC_B processa diversas grandezas provenientes do cálculo do fluxo de potência e transforma-as em sinais de referência para os módulos de controle local dos dispositivos controlados. A seguir serão detalhados os modos de controle central contidos no REPC_B.

4.2.3.1. Controle Central de Tensão

O controle central de tensão regula a tensão em uma barra qualquer, local ou remota, por meio da quantidade de potência reativa injetada pela planta e da variação, dentro de um intervalo definido, da tensão terminal de seus dispositivos. Esse controle pode ser feito através do método de compensação da queda de tensão (*Line Drop Compensation*) ou pelo método *Q-droop*. Em ambos os casos, o controle local dos dispositivos controlados (REEC_X) deve estar no modo de controle local de tensão ou de controle coordenado de tensão e potência reativa.

Nos diagramas apresentados nas seções seguintes, por simplicidade, o sinal de saída será sempre representado como Q_{ext} , embora, a depender do modo de controle local, a saída do controle central de tensão poderá ser V_{ref} ou Q_{ext} .

4.2.3.1.1. Método de Compensação da Queda de Tensão (*Line Drop Compensation*)

Na modelagem WECC, caso a barra de controle seja remota, o valor de tensão usado no modelo é a diferença entre a tensão de uma barra local e a queda de tensão entre esta barra local e a barra remota. A queda de tensão é calculada a partir da impedância equivalente que as separa. Da Figura 26, vêem (17) e (18). A partir delas, por meio do desenvolvimento apresentado em (19)-(22), chega-se à (23), que deve ser inserida no modelo dinâmico.

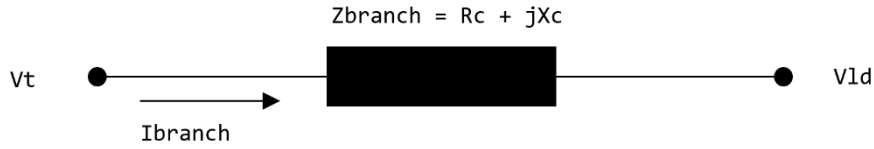


Figura 26: Impedância equivalente entre barra local e remota.

$$I_{branch}^* = \frac{P_e + jQ_e}{V_t} \quad (17)$$

$$\Delta V = V_{ld} - V_t \quad (18)$$

$$\Delta V = Z_{branch} \times I_{branch}^* = Z_{branch} \times \frac{(P_e + jQ_e)^*}{V_t^*} \quad (19)$$

$$\Delta V = (R_c + jX_c) \times \left(\frac{P_e - jQ_e}{V_t} \right) \quad (20)$$

$$\Delta V = \frac{R_c P_e - jR_c Q_e + jX_c P_e + X_c Q_e}{V_t} \quad (21)$$

$$V_t - \Delta V = \left(V_t - \frac{R_c P_e + X_c Q_e}{V_t} \right) + j \left(\frac{R_c Q_e - X_c P_e}{V_t} \right) \quad (22)$$

$$|V_t - \Delta V| = \sqrt{\left(V_t - \frac{R_c P_e + X_c Q_e}{V_t} \right)^2 + \left(\frac{R_c Q_e - X_c P_e}{V_t} \right)^2} \quad (23)$$

A Figura 27 mostra o diagrama implementado. A tensão na barra remota é filtrada por um bloco de atraso com constante de tempo T_{filtr} e subtraída do sinal de referência V_{ref} . Depois de passar por uma banda morta e limitado ao intervalo entre e_{min} e e_{max} , o sinal é processado por um bloco PI, com ganho proporcional K_p e ganho integral K_i , seguido por um bloco avanço-atraso (*lead-lag*) de constantes T_{ft} e T_{fv} . O resultado é o sinal de referência de tensão Q_{ext} , insumo dos controles locais.

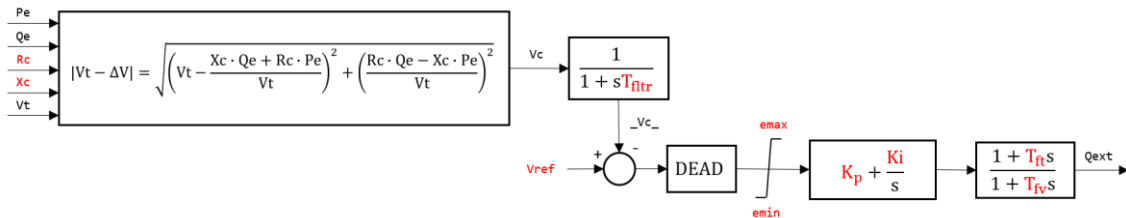


Figura 27: Método de compensação de queda de tensão.

4.2.3.1.2. Método Q-droop

No método *Q-droop*, é realizado o controle simultâneo de tensão em uma barra do sistema e de potência reativa em uma linha qualquer. O diagrama de blocos é apresentado na Figura 28. A variável controlada é composta pela tensão (V_t) com a potência reativa na linha (Q_{branch}) multiplicada por um fator K_c . Depois de passar por uma banda morta e limitado ao intervalo entre e_{min} e e_{max} , o sinal é processado por um bloco PI, com ganho proporcional K_p e ganho integral K_i , seguido por um bloco avanço-atraso (*lead-lag*) de constantes T_{ft} e T_{fv} . O resultado é o sinal de referência de tensão Q_{ext} , insumo dos controles locais.

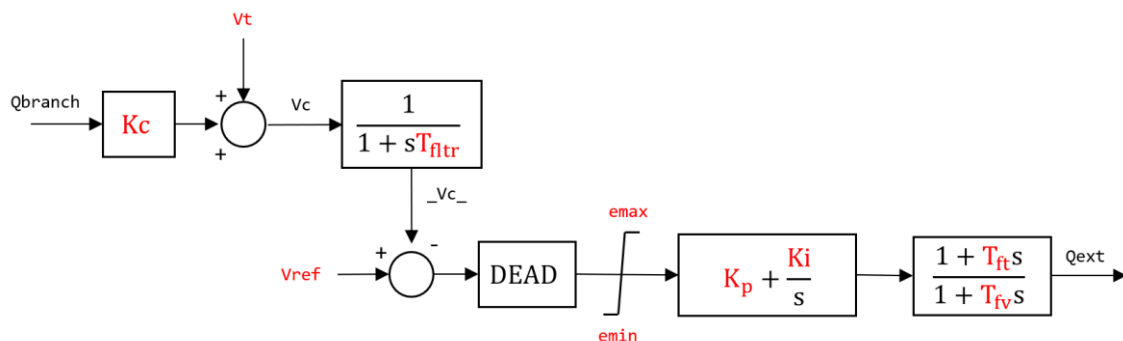


Figura 28: Método Q-droop.

4.2.3.2. Controle Central de Potência Reativa

O controle central de potência reativa, ilustrado na Figura 29, regula o fluxo de potência reativa em uma linha qualquer, por meio da quantidade de potência reativa injetada pela planta e da variação, dentro de um intervalo definido, da tensão terminal de seus dispositivos. O controle local dos dispositivos controlados (REEC_X) deve estar no modo de potência reativa constante ou no controle coordenado de tensão e potência reativa.

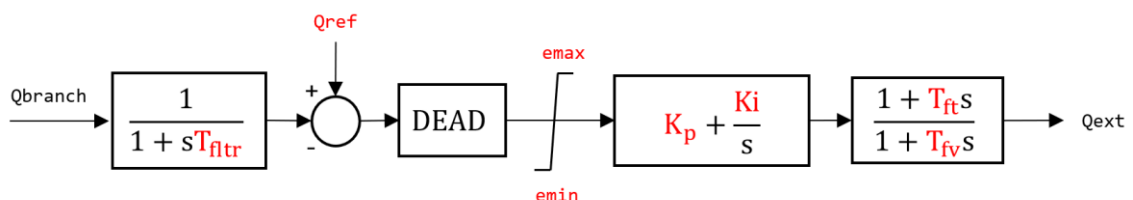


Figura 29: Controle central de potência reativa.

O sinal filtrado de fluxo de potência reativa Q_{branch} é subtraído do sinal de referência Q_{ref} , oriundo do fluxo de potência. Após passar por uma banda morta e um limitador, o sinal é processado por um bloco PI, com ganho proporcional K_p e ganho integral K_i . Por fim, passa por um bloco avanço-atraso com constantes T_{ft} e T_{fv} , resultando no sinal de referência de potência reativa Q_{ext} , insumo dos controles locais.

4.2.3.3. Controle de Frequência

O controle de frequência do sistema é realizado por meio da quantidade de potência ativa injetada pelos dispositivos controlados. O sinal Pe_{plant} da Figura 30 é a quantidade de potência ativa total gerada pela planta, ou seja, a soma da geração de todos os dispositivos controlados. O erro de frequência, depois de passar por uma banda morta, é multiplicado pelos parâmetros D_{dn} e D_{up} , gerando dois sinais de potência, P_{dn} e P_{up} . O resultado do somatório é o sinal de erro P_{drp} , que é processado por um controlador PI, com ganho proporcional K_{pg} e ganho integral K_{ig} . Após atravessar um bloco de atraso com constante de tempo T_{lag} , resulta na referência de potência ativa P_{ref} , insumo dos controles locais de potência ativa.

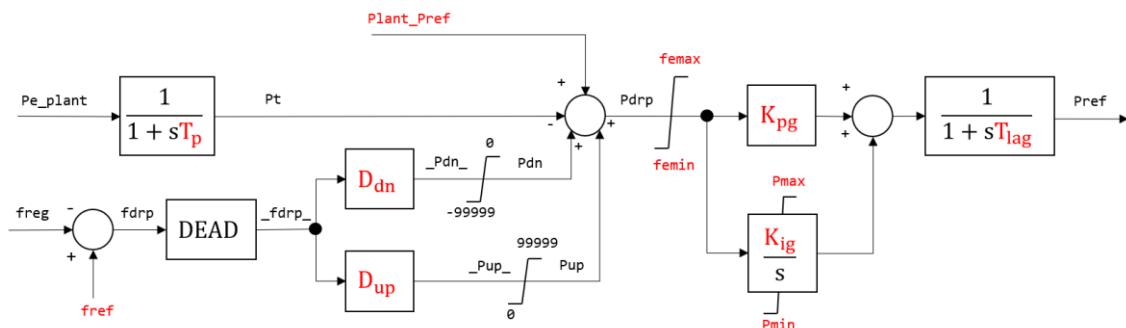


Figura 30: Controle de frequência.

O sinal de potência P_{dn} tem limite superior nulo. Uma vez que os parâmetros D_{dn} e D_{up} são sempre positivos, P_{dn} só será diferente de zero se o erro de frequência for negativo. Trata-se, portanto, de um sinal de potência ativa proporcional à severidade de um evento de sobrefrequência. O sinal P_{up} tem função análoga: com limite inferior nulo, P_{up} será diferente de zero se o erro de frequência for positivo. Está relacionado, portanto, a eventos de subfrequência. A partir da Figura 30, pode-se relacionar os sinais

de potência P_{dn} e P_{up} com o desvio de frequência, conforme apresentado nas Equações (24) e (25).

$$D_{dn} = \frac{P_{dn}}{f_{drp}} \quad (24)$$

$$D_{up} = \frac{P_{up}}{f_{drp}} \quad (25)$$

Ao fazer uma relação com o regulador de velocidade das máquinas síncronas, os parâmetros D_{dn} e D_{up} seriam o inverso do estatismo da planta. Esta grandeza também é conhecida na literatura como energia de regulação [58].

No modelo concebido pelo WECC, o mesmo sinal P_{ref} é encaminhado ao controle local de cada um dos dispositivos, fazendo com que estes dividam igualmente o aumento ou a redução de carga, uma vez que o estatismo é o mesmo para todos. Contudo, conforme será proposto no Capítulo 5, o sinal P_{ref} pode ser utilizado para orientar os dispositivos da planta a assumirem a carga de diferentes formas.

A motivação por trás desta proposta é adequar o modelo dinâmico do controle central à realidade de uma usina fotovoltaica operando em conjunto com um banco de baterias. Nesses casos, é desejável que a bateria entre em operação somente se o gerador não for capaz de assumir todo o aumento de carga. Caso esteja operando fora do MPPT, a usina fotovoltaica assumirá a carga que for capaz de suprir e, somente então, o sinal de potência ativa excedente será encaminhado à bateria. Nos casos em que a usina fotovoltaica nunca opera fora do MPPT, o controle central de potência ativa pode ser direcionado somente às baterias distribuídas pela planta.

Capítulo 5

Novas Implementações e Metodologias Propostas

5.1. Novas Implementações no programa Simulight

A biblioteca de modelos do programa Simulight conta com os modelos dinâmicos WECC para a usina fotovoltaica. O módulo REPC, contudo, foi desenvolvido de acordo com a primeira proposta do WECC para o controle central (REPC_A), em que esse módulo era capaz de controlar apenas um dispositivo. Com base na modelagem proposta pelo WECC, foi realizada a implementação do modelo do controle local da bateria (REEC_C) e a expansão do módulo de controle central para operar com mais de um dispositivo (REPC_B). As novas implementações desenvolvidas nesta Dissertação são descritas nas próximas seções.

5.1.1. Implementação do Controle Local da Bateria: REEC_C

A energia entregue ou absorvida pela bateria ao longo da simulação dinâmica pode ser obtida a partir da integral da potência instantânea, oriunda do módulo de interface com a rede elétrica. Esse resultado, subtraído do estado de carga inicial, será o estado de carga em um dado instante. Considera-se que a bateria consegue entregar sempre a potência nominal, independentemente do estado de carga.

O monitoramento do estado de carga é insumo para a Lógica dos Limites de Corrente Ativa e Reativa. Para a bateria, o limite inferior de injeção de corrente ativa poderá ser

negativo, se ela estiver sendo carregada. Além disso, ambos os limites, tanto o superior quanto o inferior, devem levar em conta o estado de carga para determinar a parada de injeção de corrente ativa caso a bateria atinja seu limite de profundidade de carga ou de descarga.

A biblioteca de modelos do programa Simulight contém a modelagem, em código aberto, de todos os elementos do sistema elétrico, incluindo geradores e seus controles, transformadores, cargas, relés de proteção, etc. Ou seja, os modelos são classificados como MDU (Modelos Definidos pelo Usuário), onde o usuário pode incorporar novos elementos à biblioteca do software, utilizando uma codificação em XML (*Extensible Markup Language*).

A Lógica dos Limites de Corrente Ativa e Reativa foi implementada no programa Simulight a partir do código a seguir. Não pretende-se aqui detalhar os comandos utilizados, mas apenas fornecer uma visão geral da forma de implementação. O detalhamento dos comandos adotados pode ser consultado no manual da ferramenta [67], muito embora alguns mnemônicos sejam de fácil interpretação.

```
<!-- Lógica dos Limites de Corrente Ativa e Reativa -->
<CONS id="" out="flag1" value="Pqflag-0.5" />
<CONS id="" out="Imax^2" value="Imax*Imax" />
<SQR id="" inp="Ipcmd" out="Ipcmd^2" stt="NO" />
<SQR id="" inp="Iqcmd" out="Iqcmd^2" stt="NO" />
<SOMD id="" out="Imx2-Ipc2" stt="NO">
  <ADD sgn1="+">Imax^2</ADD>
  <ADD sgn1="-">Ipcmd^2</ADD>
</SOMD>
<SOMD id="" out="Imx2-Iqc2" stt="NO">
  <ADD sgn1="+">Imax^2</ADD>
  <ADD sgn1="-">Iqcmd^2</ADD>
</SOMD>
<SQRT id="" inp="Imx2-Ipc2" out="_Ipmax_" stt="NO" />
<SQRT id="" inp="Imx2-Iqc2" out="_Iqmax_" stt="NO" />
<SLCT id="" slct="flag1" sgn1="Imax" sgn2="_Iqmax_" out="Ipmax1" />
<SLCT id="" slct="flag1" sgn1="_Ipmax_" sgn2="Imax" out="Iqmax" />
<NEGV id="" inp="Iqmax" out="Iqmin" stt="NO" />
<LIMT id="" inp="_Iqcmd_" out="Iqcmd">
  <LMIN>Iqmin</LMIN>
```

```

        <LMAX>Iqmax</LMAX>
</LIMT>
<SOMD id="" out="flag2" stt="NO">
    <ADD sgnl="+">SOCh</ADD>
    <ADD sgnl="-">SOCmax</ADD>
</SOMD>
<SOMD id="" out="flag3" stt="NO">
    <ADD sgnl="+">SOCh</ADD>
    <ADD sgnl="-">SOCmin</ADD>
</SOMD>
<NEGV id="" inp="Ipmax1" out="_Ipmin_" stt="NO" />
<SLCT id="" slct="flag2" sgnl="zero" sgn2="_Ipmin_" out="Ipmin" />
<SLCT id="" slct="flag3" sgnl="Ipmax1" sgn2="zero" out="Ipmax" />
<LIMT id="" inp="_Ipcmd_" out="Ipcmd">
    <LMIN>Ipmin</LMIN>
    <LMAX>Ipmax</LMAX>
</LIMT>
<!-- Fim da Implementação -->

```

5.1.2. Implementação do Módulo de Controle Central com Múltiplos Dispositivos: REPC_B

A descrição da expansão do controle central para aplicação a múltiplos dispositivos será feita em duas etapas: na primeira delas, serão mostrados os recursos presentes no programa Simulight que deverão ser utilizados para possibilitar o tráfego das medidas locais e remotas dentre os diversos modelos dinâmicos presentes no sistema, conforme desenvolvido em [68]. Concluída essa etapa, serão propostas duas metodologias de envio do sinal de referência de potência ativa para os dispositivos locais. Estas metodologias determinarão a forma como os dispositivos assumirão carga quando da ocorrência de eventos de subfrequência no sistema.

Devido à sua capacidade de controlar mais de um dispositivo, o módulo do controle central REPC_B trabalha com variáveis locais e remotas. Nesse caso, deve-se buscar soluções para recuperar estas variáveis de modelos externos e inseri-las no modelo dinâmico do dispositivo em que o controle central está contido. Isso pode ser feito por meio de medidores, caso os dispositivos estejam na mesma subestação. Caso

encontrem-se em subestações diferentes, os medidores devem ser usados em conjunto com Unidades Terminais Remotas de Medição.

5.1.2.1. Topologia 1: Dispositivos conectados na mesma subestação

Primeiramente, serão abordados os casos em que os dispositivos encontram-se na mesma subestação que o dispositivo que contém o controle central. Conforme ilustrado na Figura 31, o modelo do controle central REPC_B está contido no dispositivo D11. Além dele, existem $n-1$ dispositivos controlados (D12 a D1n). É indiferente se os dispositivos ilustrados representam usinas fotovoltaicas, usinas eólicas ou baterias. Por este motivo, o módulo do controle local é indicado como REEC_X.

Sempre que uma grandeza precisa ser utilizada pelo modelo dinâmico de um dispositivo que não é aquele ao qual pertence, um medidor deve atuar como agente intermediário. Pode-se dizer que, ao associar um medidor a uma variável, ela deixa de pertencer a um dispositivo específico e passa a pertencer à subestação, uma vez que qualquer outro dispositivo da subestação poderá chamar essa variável para dentro de seu modelo dinâmico.

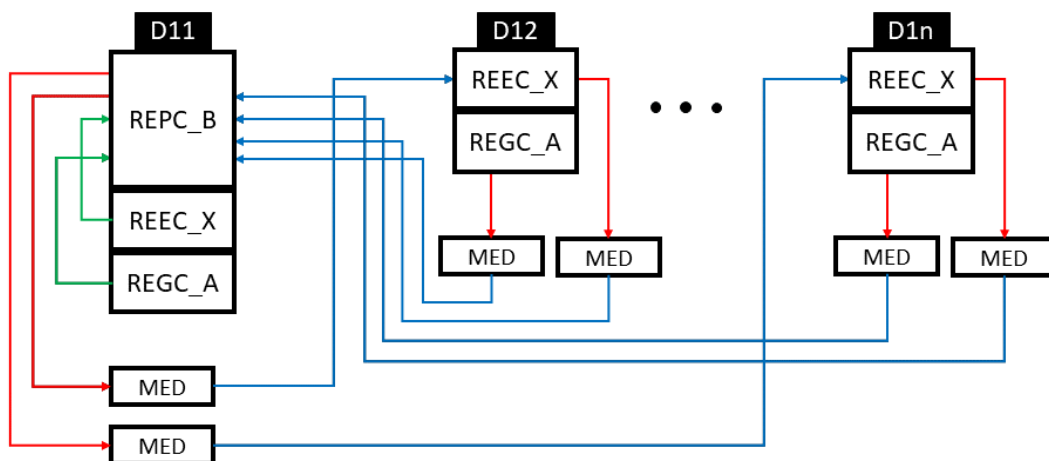


Figura 31: Comunicação entre modelos para dispositivos na mesma subestação.

Cada seta da Figura 31 representa um conjunto de dados que navegam de um elemento a outro (tensão, frequência, potência, etc). Em azul são identificados os sinais recebidos por medidores e, em vermelho, os sinais enviados por eles. Em verde estão destacados

os sinais recebidos pelo modelo REPC_B dos controles REGC_A e REEC_X do próprio dispositivo ao qual pertence. Neste caso, não há necessidade do uso de medidores.

No caso aqui apresentado, deve-se instalar medidores para as grandezas de interesse e então chamá-las para dentro do módulo REPC_B. De posse de todas as variáveis necessárias, o controle central processa os dados e gera os sinais de referência de potência ativa e reativa para os dispositivos controlados. Para que estes últimos possam dispor dos sinais gerados, novamente medidores devem ser utilizados.

5.1.2.2. Topologia 2: Dispositivos conectados em diferentes subestações

Quando os dispositivos controlados não estão na mesma subestação que o controle central, as interações explicadas para a Topologia 1 continuam valendo. Ou seja, o uso do medidor faz com que uma grandeza interna a um dispositivo específico passe a pertencer à subestação. A exportação de uma variável para outra subestação, por sua vez, é realizada através das UTRMs.

A Figura 32 mostra como isso acontece. O dispositivo abrigador do controle central, D11, pertence à Subestação 1. Na mesma subestação, existem $n-1$ dispositivos controlados por ele (D12 a D1n). Porém, na Subestação 2, encontram-se m dispositivos (D21 a D2m) que também são comandados pelo controle central de D11.

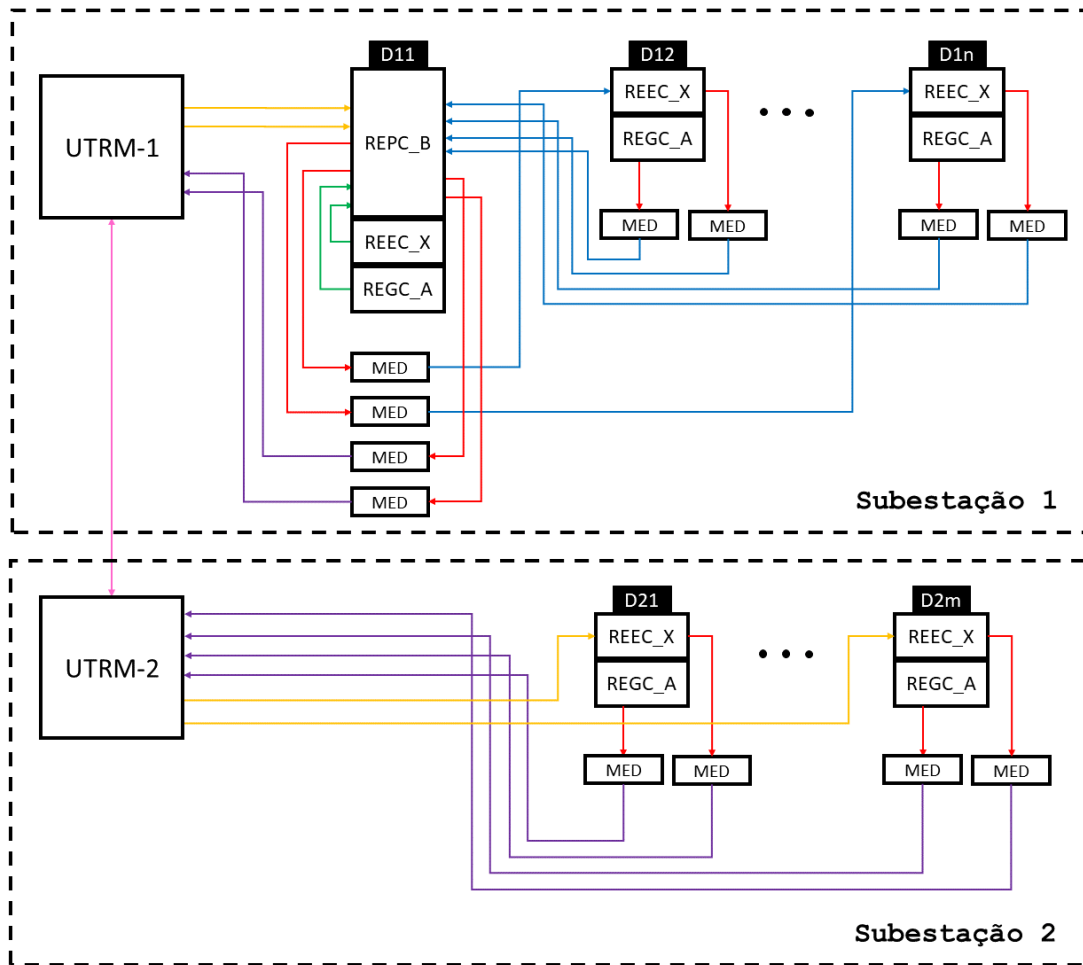


Figura 32: Comunicação entre modelos para dispositivos em diferentes subestações.

Para que esses dispositivos pertencentes a subestações distintas possam interagir com o controle central, cada uma das subestações deve possuir uma Unidade Terminal Remota de Medição. Os dispositivos D21-D2m enviam suas variáveis internas a UTRM-2 e estas são exportadas para a UTRM-1 (comunicação destacada pela seta rosa), podendo então ser chamadas pelo controle central. É importante notar que, antes de chegar a UTRM-2, as grandezas são intermediadas por medidores na saída dos controles locais (setas em roxo). Os medidores continuam sendo imprescindíveis para a extração das variáveis internas aos modelos dos dispositivos. As variáveis enviadas por UTRMs, porém, dispensam medidores (setas em amarelo).

Após o processamento das grandezas, o módulo REPC_B devolve para a UTRM-1 os sinais de referência de potência ativa e reativa que devem ser utilizados pelos controles

locais dos dispositivos D21-D2m. A UTRM-2 fica então encarregada de repassar esses comandos aos dispositivos controlados de sua subestação.

Maiores detalhes sobre o uso de UTRMs podem ser encontrados em [69], onde está documentada a implementação e o desenvolvimento de redes de comunicação no programa Simulight, incluindo exemplos de aplicações no CAG e na proteção diferencial de linhas de transmissão [68].

5.2. Metodologias Propostas para Tomada de Carga

Uma vez gerados os sinais de referência de potência ativa e/ou reativa, independentemente de qual tenha sido a topologia escolhida, os comandos serão processados pelos controles locais dos dispositivos. No modelo WECC original, todos os dispositivos controlados recebem os mesmos sinais de referência P_{ref} e Q_{ref} . Na prática, isso implica dividir igualmente, em pu, o aumento ou redução de potência ativa/reactiva. Essa sistemática, porém, pode não ser a mais adequada. Isso dependerá, entre outros fatores, de quais são as fontes de energia presentes na planta de geração.

Ao tratar de plantas de geração compostas por uma usina fotovoltaica operando em conjunto com um banco de baterias, o fator determinante para a divisão da carga é saber se a usina fotovoltaica opera ou não no MPPT. A seguir, explica-se como foi feita a implementação de cada uma das metodologias no software Simulight, e para quais situações elas se aplicam.

5.2.1. Tomada de Carga Simultânea

Quando a usina fotovoltaica opera sempre no MPPT e, conseqüentemente, não provê reserva operativa, a contribuição da planta de geração para atender ao aumento de carga deverá ser suprida pelas baterias. Nesse caso, é razoável que as baterias dividam igualmente entre si o aumento de carga ocorrido no sistema. O mesmo vale para plantas compostas exclusivamente por dispositivos de armazenamento. Essa metodologia será chamada nesta Dissertação de Tomada de Carga Simultânea.

A Figura 33 mostra como essa dinâmica funciona. O conversor eletrônico do dispositivo que contém o controle central - nesse caso, a unidade fotovoltaica - detecta a necessidade de aumento da geração ativa da planta (ΔP_D). Essa necessidade é traduzida

em um sinal proporcional de referência de potência ativa P_{ref} enviado ao controle local dos n dispositivos controlados. A potência gerada por cada um deles será igual, em pu, ao aumento total de geração ΔP_D dividido pelo número total de dispositivos (n).

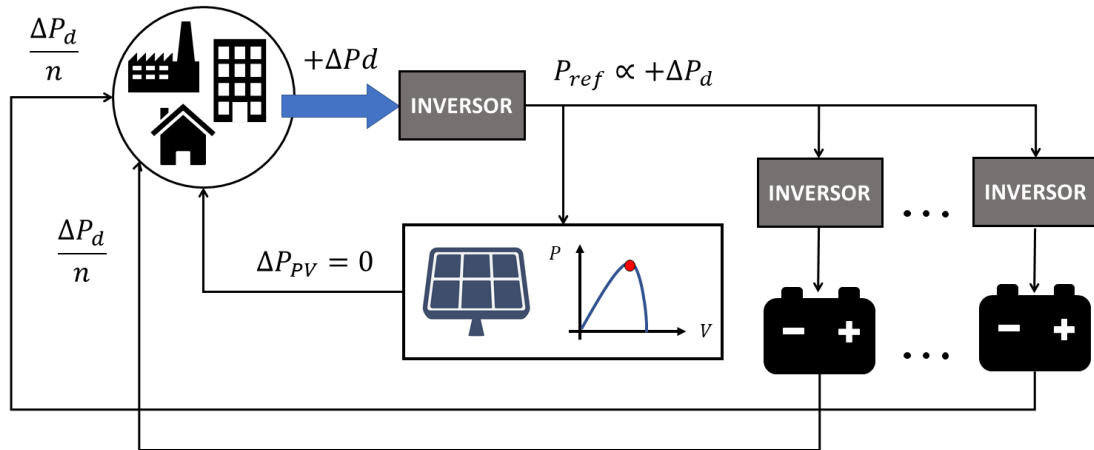


Figura 33: Diagrama esquemático para metodologia de Tomada de Carga Simultânea.

Na prática, naturalmente, os outros geradores do sistema também contribuirão para atender à carga. Na Figura 33, para facilitar a compreensão dos conceitos, considera-se que somente a unidade fotovoltaica e as baterias estão atuando na regulação de frequência.

No Simulight, a implementação ocorre da maneira mostrada na Figura 34. O sinal de potência ativa P_{ref} , proveniente do módulo REPC_B da planta fotovoltaica, é simultaneamente enviado aos controles locais de potência ativa das unidades fotovoltaicas e das baterias.

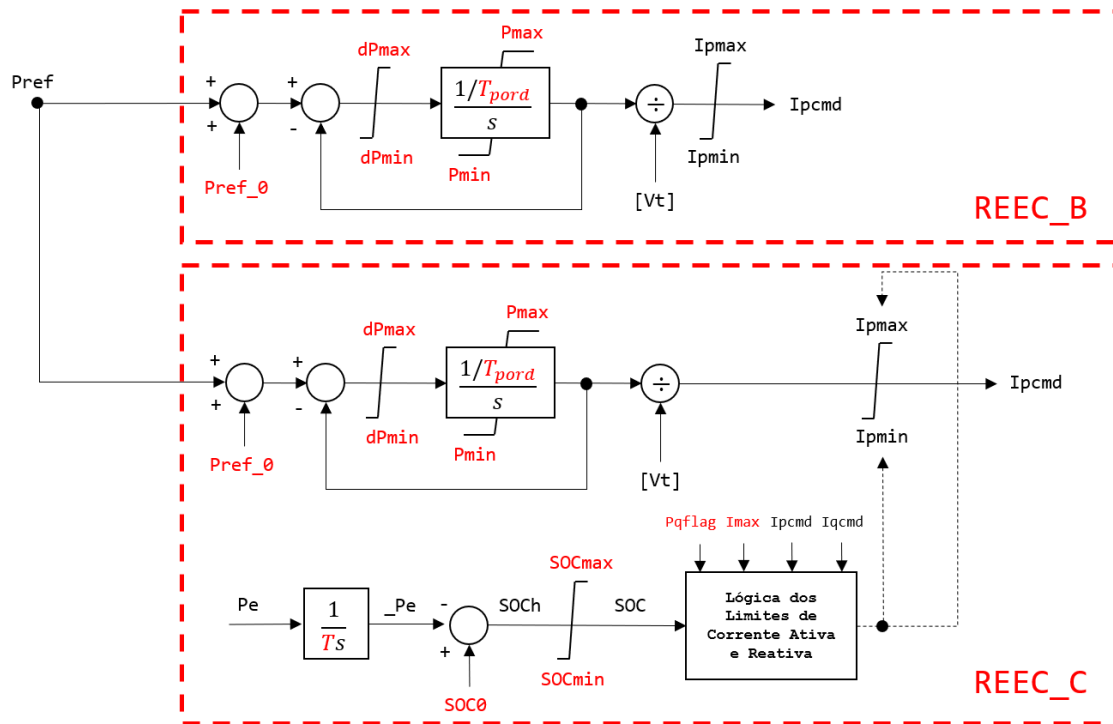


Figura 34: Implementação da metodologia de Tomada de Carga Simultânea.

5.2.2. Tomada de Carga em Cascata

Quando a planta fotovoltaica opera fora do MPPT, provendo reserva operativa por si só, não é desejável que as baterias entrem em operação antes que a usina tenha fornecido a potência máxima de que é capaz. Nesse caso, propõe-se que o aumento de geração seja primeiramente enviado ao controle local das unidades fotovoltaicas, que assumirão toda a potência ativa possível - limitada à sua potência máxima - e, somente então, a demanda remanescente, se houver, deverá ser encaminhada ao controle local das baterias. Essa metodologia de tomada de carga será chamada nesta Dissertação de Tomada de Carga em Cascata.

A operação fora do MPPT, embora atualmente seja incomum, pode vir a se tornar usual, caso as centrais fotovoltaicas venham a ser financeiramente compensadas por disponibilizar reserva de potência ao sistema elétrico. Nesse contexto, alguns métodos de valoração de serviços ancilares, incluindo o de participação no controle de frequência, têm sido desenvolvidos [70][71]. Essa possibilidade de compensação financeira tem sido cogitada também para geração fotovoltaica distribuída que opere em conjunto com armazenamento a baterias [72].

A Figura 35 ilustra o processo descrito. Mais uma vez, por simplicidade, considera-se que somente a unidade fotovoltaica e as baterias estão atuando na regulação de frequência. O conversor eletrônico do dispositivo que contém o controle central - novamente, a unidade fotovoltaica - detecta a necessidade de aumento da geração ativa da planta (ΔP_D). O sinal de referência P_{ref} é primeiramente enviado ao controle local do gerador fotovoltaico. O ponto de operação deste será então deslocado em direção ao MPPT, e ele aumentará sua geração em ΔP_{PV} . A reserva operativa disponibilizada pela planta fotovoltaica dependerá da posição do MPPT a cada instante, uma vez que, por depender da radiação solar, sua capacidade de geração máxima não é constante. Se a solicitação de potência for maior do que o gerador fotovoltaico é capaz de suprir, a potência remanescente ($\Delta P_D - \Delta P_{PV}$) é enviada aos conversores das baterias. A potência gerada por cada um deles será igual, em pu, ao aumento remanescente de geração $\Delta P_D - \Delta P_{PV}$ dividido pelo número restante de dispositivos ($n - 1$).

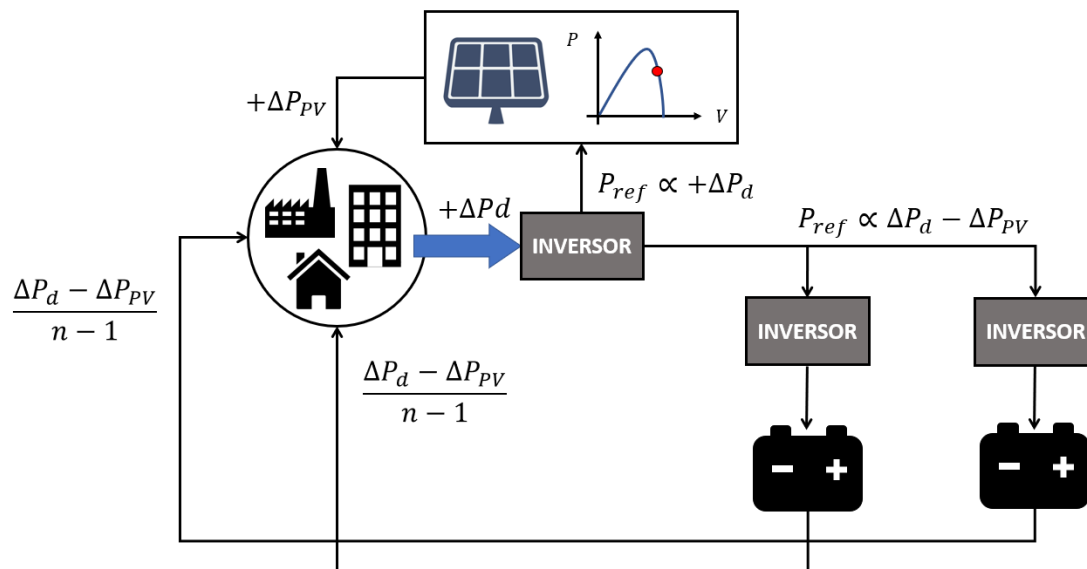


Figura 35: Diagrama esquemático para metodologia de Tomada de Carga em Cascata.

No Simulight, a implementação ocorre da maneira mostrada na Figura 36. O sinal de potência ativa P_{ref} , proveniente do módulo REPC_B do gerador fotovoltaico, é diretamente enviado ao controle local de potência ativa da unidade fotovoltaica. Já nos controles locais das baterias, P_{ref} passa por um somador, que será responsável por calcular a diferença entre P_{ref} e a potência gerada pelo controle local do gerador fotovoltaico (P_{e_PV}). Esta diferença é encaminhada ao controle local da bateria.

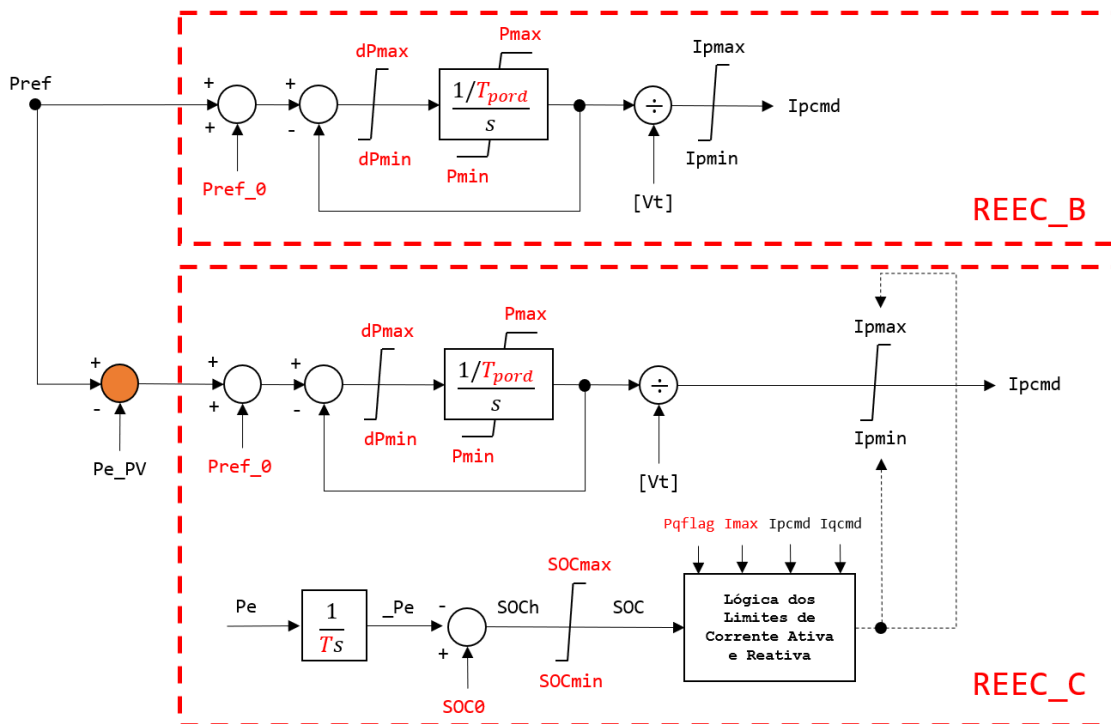


Figura 36: Implementação da metodologia de Tomada de Carga em Cascata.

5.2.3. Estatismo em Função do Estado de Carga

Nessa seção, serão estudadas plantas de geração nas quais a usina fotovoltaica opera no MPPT e toda a reserva operativa provém das baterias. Nesses casos, o módulo do controle central está, não na unidade fotovoltaica, visto que ela não participará da regulação de frequência, mas sim na bateria. Em sistemas reais, é esperado que as usinas fotovoltaicas operem no MPPT, extraíndo a máxima energia renovável possível.

Quando composta somente por baterias, a planta de geração será aqui chamada de planta de armazenamento. Atentando para essa particularidade, será proposta uma nova metodologia para tomada de carga, baseada na alteração do estatismo da planta em função do estado de carga da bateria.

A inclusão de dispositivos de armazenamento em uma planta de geração proporciona diversas vantagens. A principal delas é o aumento da reserva operativa disponível. Como já mencionado neste Trabalho, as baterias proporcionam uma reserva de energia que pode ser alocada em qualquer uma das fases da regulação de frequência.

No Capítulo 3, foi feita uma correlação entre os parâmetros da regulação de frequência do modelo WECC e o estatismo dos reguladores de velocidade dos geradores síncronos. O controle do conversor eletrônico permite que os valores de estatismo adotados para a planta de geração sejam muito menores do que aqueles praticados na regulação de velocidade do gerador síncrono. A resposta rápida dos controles possibilita que, ao adotar um estatismo bem pequeno, a bateria atue na etapa inercial como se fosse uma imensa massa girante. No entanto, deve-se ter em mente que, em algum momento, a bateria atingirá seu estado de carga mínimo e não mais poderá prover energia.

No modelo de monitoramento do estado de carga, ilustrado na Figura 18, uma vez que o estado de carga atinge o valor mínimo, a variável I_{pmax} torna-se nula e a injeção de potência ativa cessa imediatamente. Sendo assim, não é razoável adotar estatismos muito baixos, uma vez que, no regime permanente, a bateria estará de posse de uma grande quantidade de carga que será subitamente transferida para os outros geradores. Em alguns casos, a interrupção súbita do fornecimento de potência ativa pela bateria pode causar um evento de subfrequência de consequências severas. Contudo, ao renunciar à adoção de valores baixos de estatismo, a contribuição da bateria para a etapa inercial fica limitada.

Em face do cenário apresentado, propõe-se que o estatismo da planta de armazenamento seja adaptativo, tendo como fator determinante o estado de carga da bateria. Partindo de um estado de carga elevado, a planta irá dispor de estatismo reduzido. Conforme a descarga vai avançando, o estatismo vai aumentando e a carga suprida pela bateria diminuindo, até chegar a um valor mínimo – ou nulo – no regime permanente.

O modelo de controle de frequência do WECC trabalha com os parâmetros D_{dn} e D_{up} , que, conforme mostrado no Capítulo 3, podem ser interpretados como o inverso do estatismo da planta para eventos de sobre e subfrequência, respectivamente. É importante ter em mente que esses parâmetros não são o estatismo, e sim a energia de regulação. A lógica proposta age de modo a definir diferentes valores para a energia de regulação D_{up} a partir do estado de carga a cada instante. Daqui em diante, a implementação descrita será chamada de Lógica $D_{up}(SOC)$.

Na Lógica Dup(SOC), são definidos 3 patamares de estatismo: $Dup_{mín}$, Dup_{med} e $Dup_{máx}$. A transição entre um patamar e outro ocorrerá em dois pontos, $SOC1$ e $SOC2$, que devem ser escolhidos em função das características do sistema em análise. A Tabela 2 associa cada patamar a um intervalo de estado de carga.

Tabela 2: Patamares de estatismo para diferentes níveis de estado de carga.

SOC	Dup
$SOC_{mín} < SOC < SOC1$	$Dup_{mín}$
$SOC1 < SOC < SOC2$	Dup_{med}
$SOC2 < SOC < SOC_{máx}$	$Dup_{máx}$

Quando $SOC < SOC_{min}$, a bateria deixa de suprir potência ativa, devido à Lógica de Controle de Corrente Ativa e Reativa.

Em algumas situações, pode ser desejável adotar patamares de estatismo com diferença elevada entre si. Nestes casos, a mudança abrupta entre um patamar e outro pode acarretar transitórios quase tão severos quanto a completa desconexão da bateria. Em vista desse fato, serão sugeridas duas maneiras de realizar a transição entre os patamares de estatismo: transição em degrau e transição em rampa.

As informações contidas na Tabela 2 são representadas visualmente através dos gráficos da Figura 37, ilustrando a transição em degrau, enquanto a Figura 38 ilustra a transição em rampa. Na implementação realizada no programa Simulight, todos os parâmetros exibidos nas Figuras 37 e 38 são definidos pelo usuário.

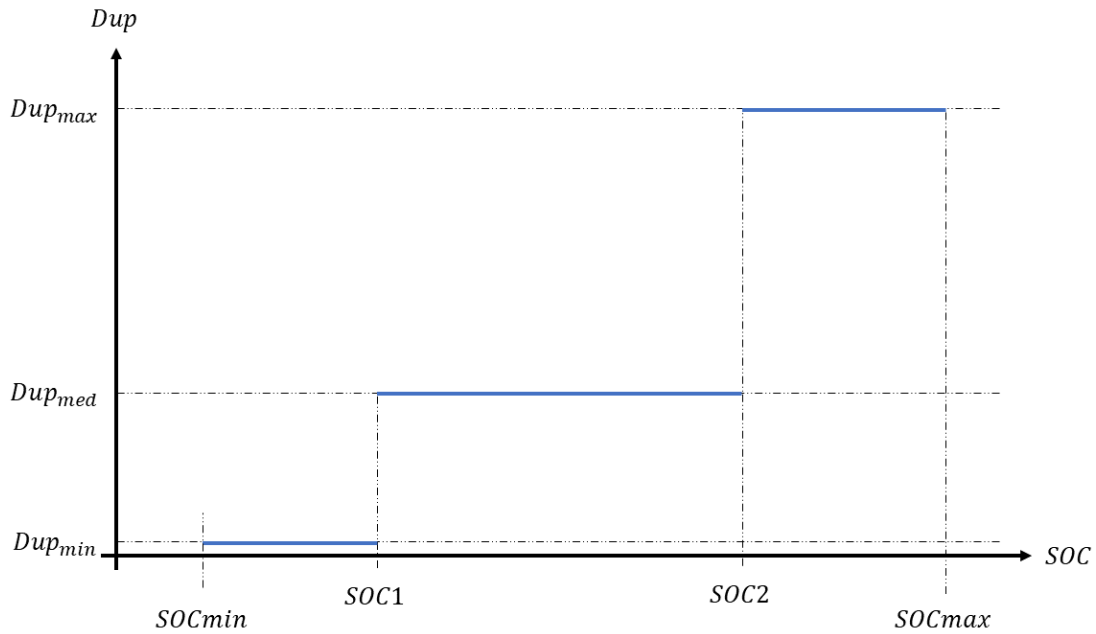


Figura 37: Transição em degrau.

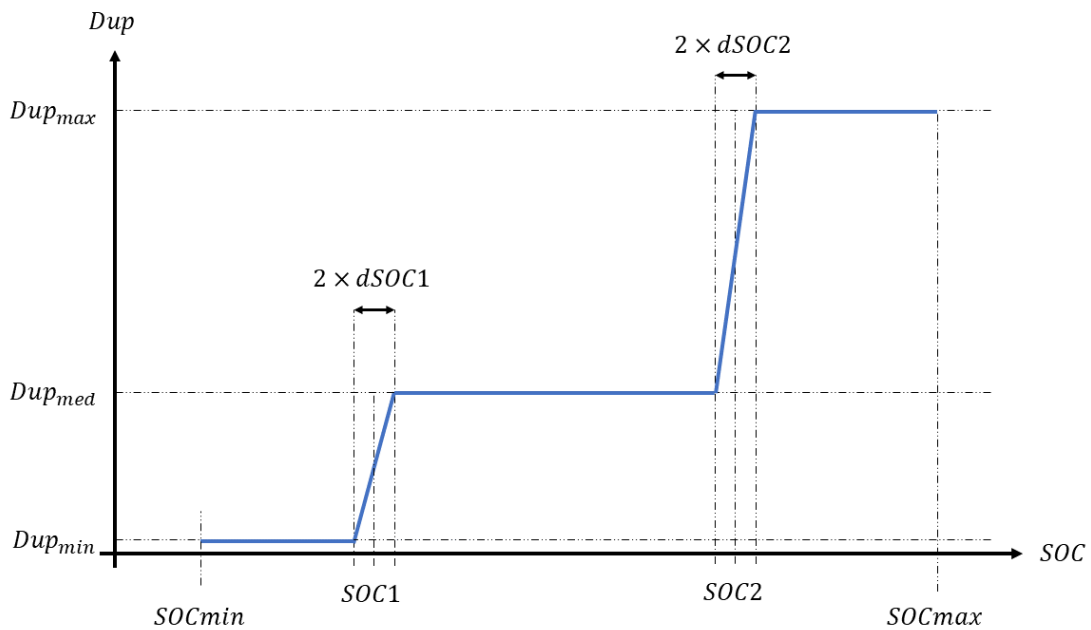


Figura 38: Transição em rampa.

A implementação da Lógica Dup(SOC) deve ser realizada dentro do módulo REPC_B, uma vez que é este o módulo que abriga o controle de frequência e que contém o parâmetro Dup. Conforme exibido na Figura 39, Dup deixará de ser um parâmetro do modelo e passará a ser a saída da Lógica Dup(SOC).

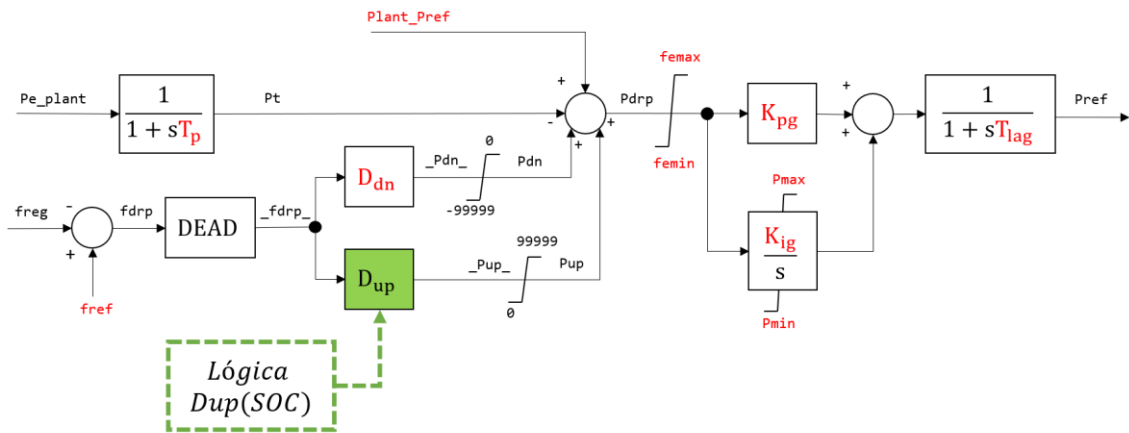


Figura 39: Lógica Dup(SOC) no controle de frequência.

5.2.3.1. Implementação da Transição em Degrau

A implementação da Lógica Dup(SOC) com transição em degrau consiste em expressar o gráfico da Figura 37 utilizando blocos e operadores lógicos do software adotado (Simulight). Um recurso valioso para este fim é o bloco seletor, mostrado na Figura 40.

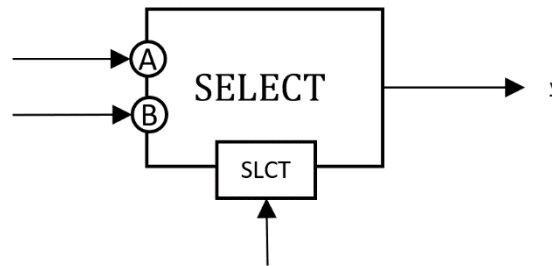


Figura 40: Bloco seletor do programa Simulight.

O bloco seletor possui 3 entradas e 1 saída. É feita uma avaliação da entrada localizada na região inferior da Figura 40, chamada SLCT. Se esta for positiva, a saída y será igual à entrada A. Se for negativa, y será igual à entrada B. Esse bloco é extremamente útil e já foi utilizado na implementação da Lógica de Controle de Corrente Ativa e Reativa. Para facilitar o processo, a implementação é feita por etapas, uma para cada evento de transição. Depois, os blocos seletores serão conectados em cascata, representando todo o gráfico da Figura 37.

Primeiramente, será avaliado o evento de transição entre os patamares $Dup_{mín}$ e Dup_{med} , que acontece nos arredores de $SOC1$. Ao observar os pontos indicados na Figura 41, deve-se notar que:

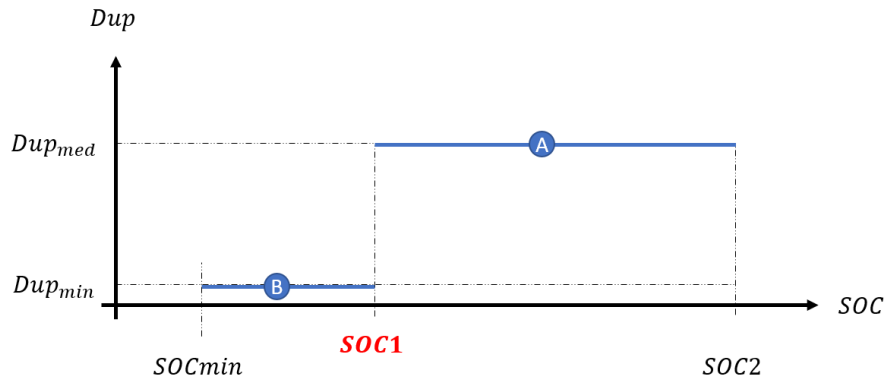


Figura 41: Primeiro evento de transição em degrau.

- Quando $SOC < SOC1$, $Dup = Dup_{mín}$.
- Quando $SOC > SOC1$, $Dup = Dup_{med}$.
- Quando $SOC < SOCmin$, a bateria deixa de fornecer potência ativa, devido a outras proteções. Esse evento de transição, portanto, não precisa ser contemplado pela Lógica $Dup(SOC)$.

Sendo assim, cria-se a variável $flag = SOC - SOC1$. Se $flag < 0$, a saída deve ser igual a $Dup_{mín}$, pois o ponto de operação estará no lado B da Figura 41, à esquerda de $SOC1$. Se $flag > 0$, a saída deve ser igual a Dup_{med} pois estará no lado A, à direita de $SOC1$.

Pode-se então avaliar o segundo evento de transição, ocorrido nos arredores de $SOC2$. Ao observar a Figura 42, deve-se notar que:

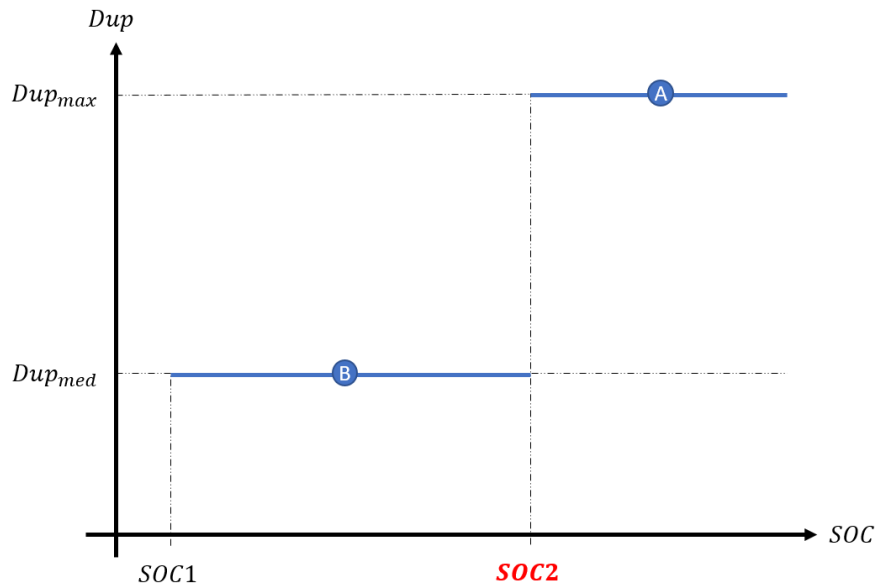


Figura 42: Segundo evento de transição em degrau.

- Quando $SOC < SOC2$, deve-se primeiro checar se SOC também é menor que $SOC1$. Isto pode ser feito conectando a saída do primeiro bloco seletor à entrada B do segundo bloco seletor.
- Quando $SOC > SOC2$, $Dup = Dup_{máx}$.

O resultado das duas etapas de implementação é o conjunto de blocos seletores em cascata exibido na Figura 43. De acordo com o estado de carga em um dado instante, a lógica situará o valor de Dup em algum ponto do gráfico da Figura 37.

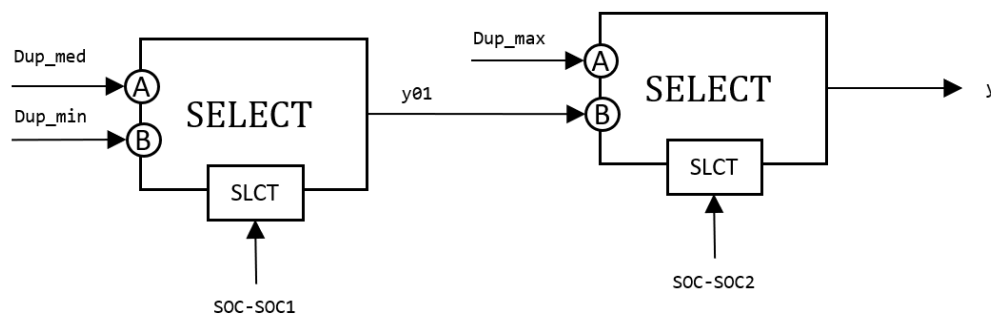


Figura 43: Transição em degrau implementada com blocos seletores.

O código XML de implementação do estatismo adaptativo com transição em degrau no programa Simulight é apresentado a seguir.

```

<PARAM id="Dup_max"      type="PARAMETER" value="2000" unids="pu"
print="S" />
<PARAM id="Dup_med"      type="PARAMETER" value="100"  unids="pu"
print="S" />
<PARAM id="Dup_min"      type="PARAMETER" value="0"    unids="pu"
print="S" />
<PARAM id="SOC1"         type="PARAMETER" value="0.3"  unids="pu"
print="S" />
<PARAM id="SOC2"         type="PARAMETER" value="0.6"  unids="pu"
print="S" />
<SOMD id="" out="SOC-SOC1" stt="NO">
  <ADD sgn1="+">SOC</ADD>
  <ADD sgn1="-">SOC1</ADD>
</SOMD>
<SOMD id="" out="SOC-SOC2" stt="NO">
  <ADD sgn1="+">SOC</ADD>
  <ADD sgn1="-">SOC2</ADD>
</SOMD>
<SLCT id="" slct="SOC-SOC1" sgn1="Dup_med" sgn2="Dup_min" out="y01" />
<SLCT id="" slct="SOC-SOC2" sgn1="Dup_max" sgn2="y01" out="Dup" />

```

5.2.3.2. Implementação da Transição em Rampa

A implementação da Lógica Dup(SOC) usando transição em rampa difere da transição em degrau em dois aspectos: no número de eventos de transição ocorridos – agora passam a ser quatro – e na necessidade de definir equações para as retas da Figura 38.

Para chegar às equações, é necessário observar atentamente cada uma das rampas de transição. A começar pela reta que acerca *SOC1*, deve-se prolongar a mesma para encontrar o ponto em que ela cruza o eixo horizontal. Tendo como base a Figura 44, é possível encontrar, por semelhança de triângulos, o ponto X_{01} em que a reta cruza o eixo horizontal, conforme (26)-(29).

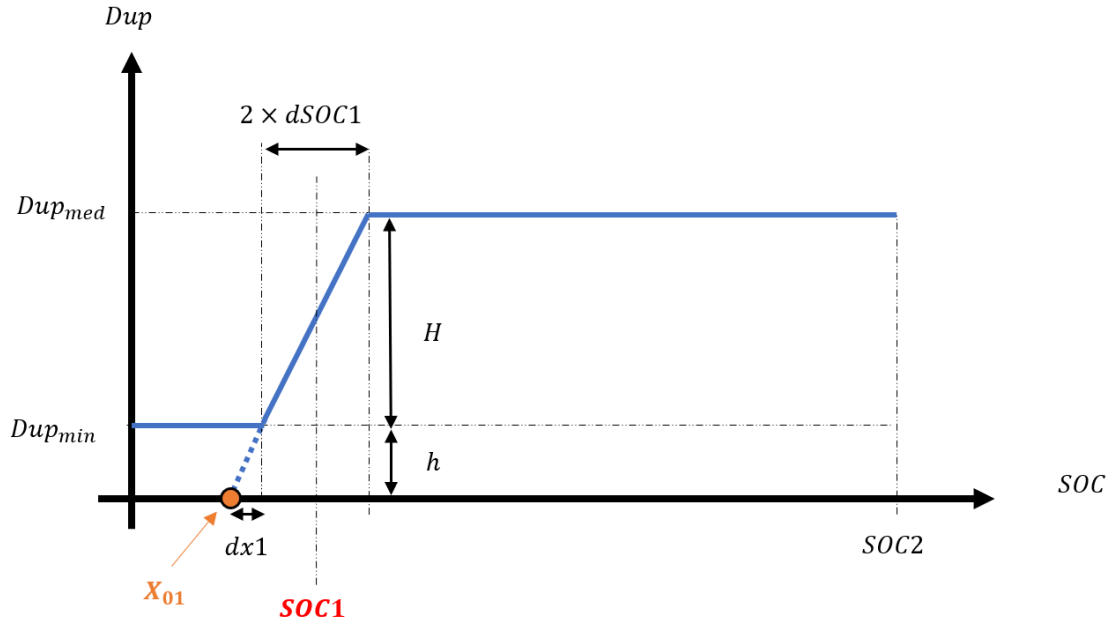


Figura 44: Identificação dos parâmetros da reta 1.

$$\frac{dx1}{2 \times dSOC1} = \frac{h}{H} \quad (26)$$

$$dx1 = \frac{Dup_{\min}}{Dup_{\text{med}} - Dup_{\min}} \times 2 \times dSOC1 \quad (27)$$

$$X_{01} = SOC1 - dSOC1 - dx1 \quad (28)$$

$$X_{01} = SOC1 - dSOC1 - \frac{Dup_{\min}}{Dup_{\text{med}} - Dup_{\min}} \times 2 \times dSOC1 \quad (29)$$

O coeficiente angular da reta, por sua vez, é dado por (30).

$$a_1 = \frac{Dup_{\text{med}} - Dup_{\min}}{2 \times dSOC1} \quad (30)$$

A primeira reta de transição será então expressa por (31).

$$Dup = a_1 \times (SOC - X_{01}) \quad (31)$$

Substituindo-se (30) em (31), chega-se enfim à (32), que deverá ser inserida na Lógica Dup(SOC).

$$\begin{aligned}
 Dup &= \left(\frac{Dup_{med} - Dup_{min}}{2 \times dSOC1} \right) \\
 &\quad \times \left[SOC \right. \\
 &\quad \left. - \left(SOC1 - dSOC1 - \frac{Dup_{min}}{Dup_{med} - Dup_{min}} \times 2 \times dSOC1 \right) \right] \quad (32)
 \end{aligned}$$

Com base na Figura 45, repete-se o processo para a segunda reta de transição, conforme (33), e chega-se finalmente à (34).

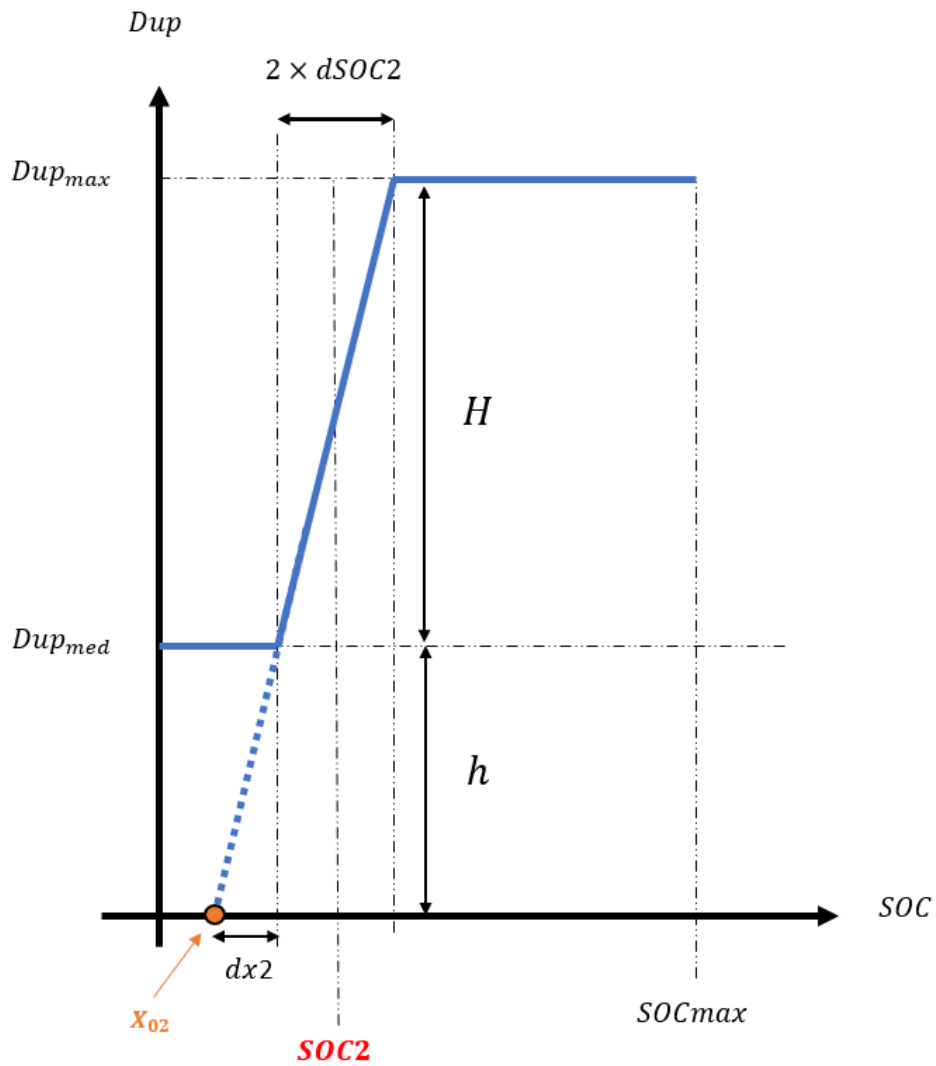


Figura 45: Identificação dos parâmetros da reta 2.

$$Dup = a_2 \times (SOC - X_{02}) \quad (33)$$

$$\begin{aligned}
 Dup &= \left(\frac{Dup_{max} - Dup_{med}}{2 \times dSOC2} \right) \\
 &\quad \times \left[SOC \right. \\
 &\quad \left. - \left(SOC2 - dSOC2 \right. \right. \\
 &\quad \left. \left. - \frac{Dup_{med}}{Dup_{max} - Dup_{med}} \times 2 \times dSOC2 \right) \right]
 \end{aligned} \tag{34}$$

De posse das equações das retas, podem ser criados os blocos seletores.

O primeiro bloco, implementado com base na Figura 46, terá sua entrada SLCT igual a $flag = SOC - (SOC1 - dSOC1)$.

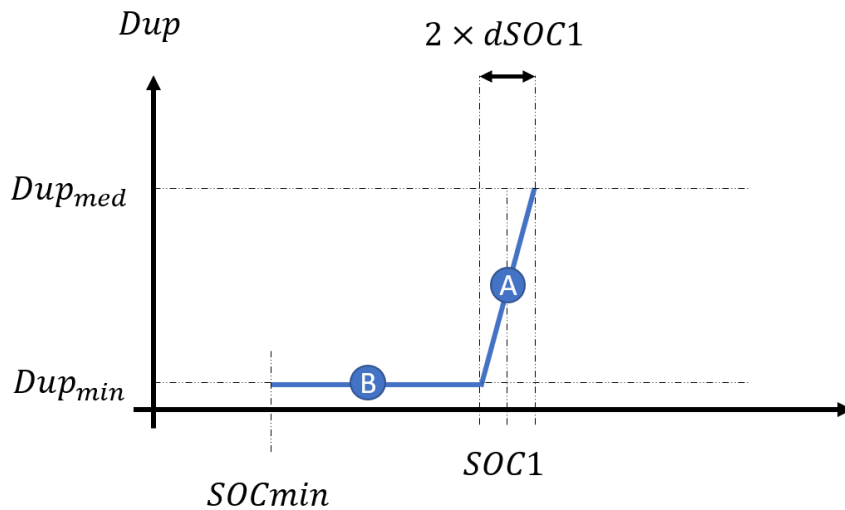


Figura 46: Primeiro evento da transição em rampa.

- Se $flag < 0$, $Dup = Dup_{min}$.
- Se $flag > 0$, Dup encontra-se em algum ponto na reta 1. Desta forma, a entrada B deve ser igual à (32).

O segundo bloco, implementado com base na Figura 47, terá sua entrada SLCT igual a $flag = SOC - (SOC1 + dSOC1)$.

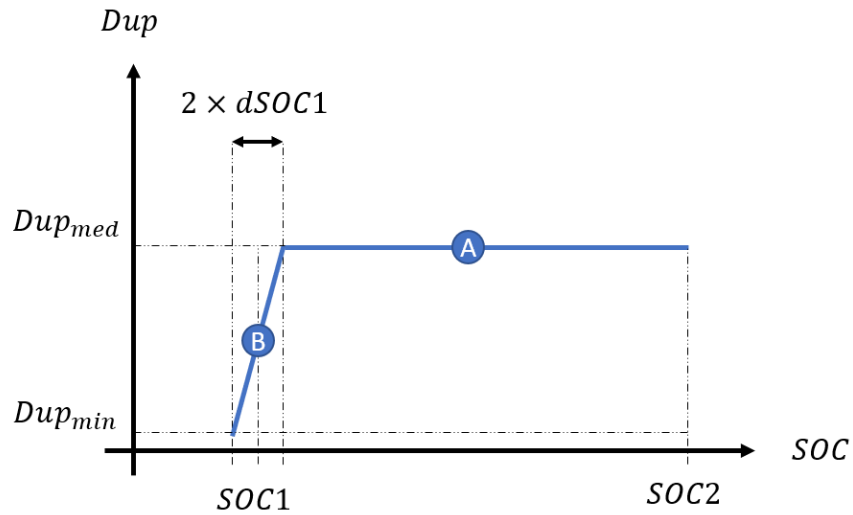


Figura 47: Segundo evento da transição em rampa.

- Se $flag < 0$, a entrada A deve ser igual à saída $y01$ do primeiro bloco seletor.
- Se $flag > 0$, $Dup = Dup_{med}$.

O terceiro bloco, implementado com base na Figura 48, terá sua entrada SLCT igual a $flag = SOC - (SOC2 - dSOC2)$.

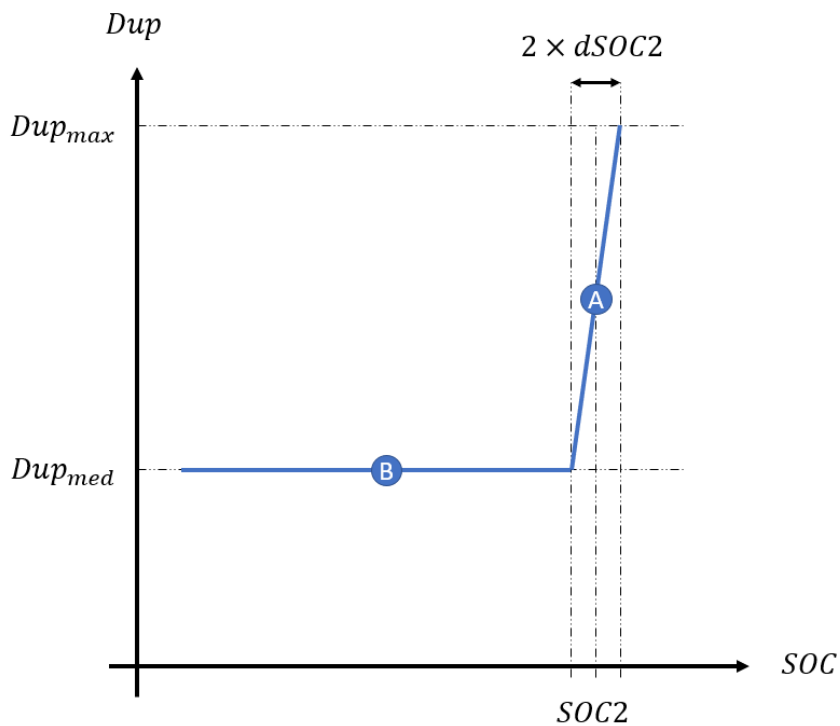


Figura 48: Terceiro evento da transição em rampa.

- Se $flag < 0$, a entrada A deve ser igual à saída $y02$ do segundo bloco seletor.
- Se $flag > 0$, Dup encontra-se em algum ponto na reta 2. Desta forma, a entrada B deve ser igual à (34).

O quarto bloco, implementado com base na Figura 49, terá sua entrada SLCT igual a $flag = SOC - (SOC2 + dSOC2)$.

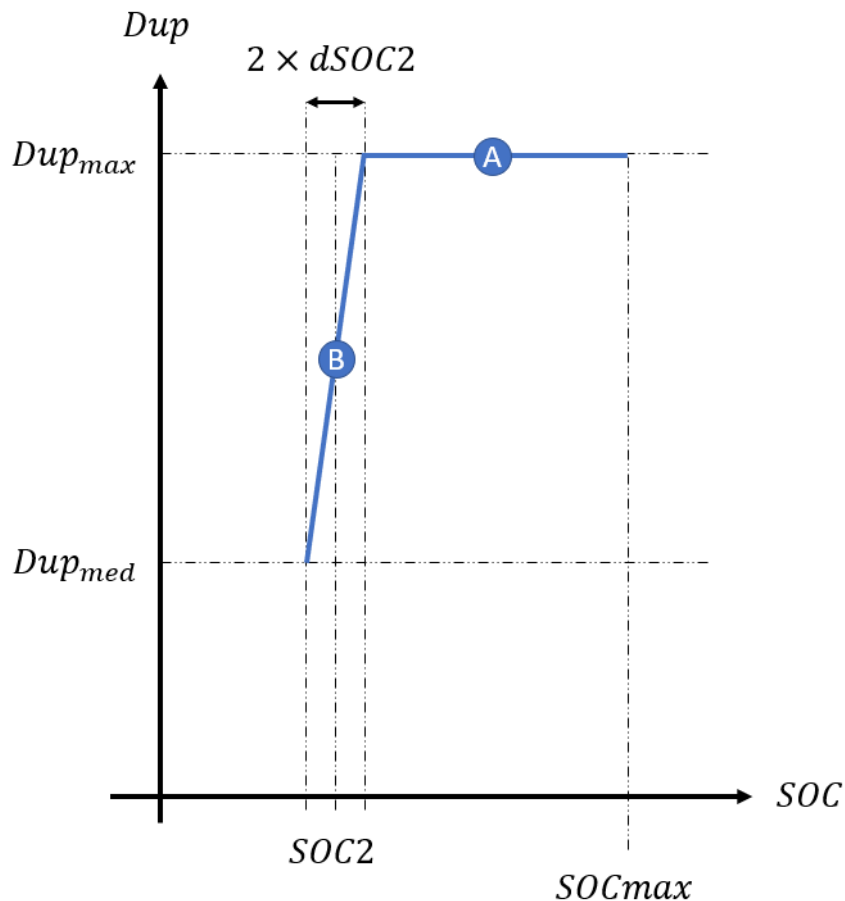


Figura 49: Quarto evento de transição em rampa.

- Se $flag < 0$, a entrada A deve ser igual à saída $y03$ do terceiro bloco seletor.
- Se $flag > 0$, $Dup = Dup_{máx}$.

O resultado de todas as etapas de implementação é o conjunto de quatro blocos seletores em cascata exibido na Figura 50. De acordo com o estado de carga em um dado instante, a lógica situará o valor de Dup em algum ponto do gráfico da Figura 38.

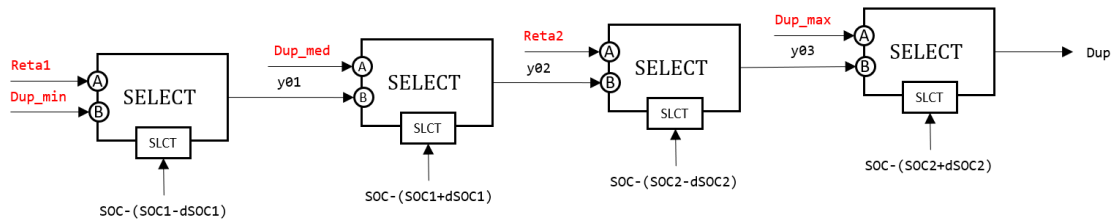


Figura 50: Transição em rampa implementada com blocos seletores.

O código XML de implementação do estatismo adaptativo com transição em rampa no programa Simulight é apresentado a seguir.

```

<PARAM id="Dup_max"      type="PARAMETER" value="2000" unids="pu"
print="S" />
<PARAM id="Dup_med"     type="PARAMETER" value="100"  unids="pu"
print="S" />
<PARAM id="Dup_min"     type="PARAMETER" value="0"    unids="pu"
print="S" />
<PARAM id="SOC1"        type="PARAMETER" value="0.3"  unids="pu"
print="S" />
<PARAM id="SOC2"        type="PARAMETER" value="0.6"  unids="pu"
print="S" />
<PARAM id="dSOC1"       type="PARAMETER" value="0.025" unids="pu"
print="S" />
<PARAM id="dSOC2"       type="PARAMETER" value="0.025" unids="pu"
print="S" />
<CONS id="" out="two" value="2.0" />
<SOMD id="" out="SOC-SOC1+" stt="NO">
  <ADD sgnl="+">SOC</ADD>
  <ADD sgnl="-">SOC1</ADD>
  <ADD sgnl="-">dSOC1</ADD>
</SOMD>
<SOMD id="" out="SOC-SOC1-" stt="NO">
  <ADD sgnl="+">SOC</ADD>
  <ADD sgnl="-">SOC1</ADD>
  <ADD sgnl="+">dSOC1</ADD>
</SOMD>
<SOMD id="" out="SOC-SOC2+" stt="NO">
  <ADD sgnl="+">SOC</ADD>
  <ADD sgnl="-">SOC2</ADD>
  <ADD sgnl="-">dSOC2</ADD>
</SOMD>

```



```

<SOMD id="" out="SOC-SOC2-" stt="NO">
  <ADD sgnl="+">SOC</ADD>
  <ADD sgnl="-">SOC2</ADD>
  <ADD sgnl="+">dSOC2</ADD>
</SOMD>
<SOMD id="" out="Dup_max-Dup_med" stt="NO">
  <ADD sgnl="+">Dup_max</ADD>
  <ADD sgnl="-">Dup_med</ADD>
</SOMD>
<SOMD id="" out="Dup_med-Dup_min" stt="NO">
  <ADD sgnl="+">Dup_med</ADD>
  <ADD sgnl="-">Dup_min</ADD>
</SOMD>
<MULT id="" out="2*dSOC1*Dup_min" stt="NO">
  <ADD>two</ADD>
  <ADD>dSOC1</ADD>
  <ADD>Dup_min</ADD>
</MULT>
<DIVS id="" num="2*dSOC1*Dup_min" den="Dup_med-Dup_min" out="dx1"
stt="NO" />
<MULT id="" out="2*dSOC2*Dup_med" stt="NO">
  <ADD>two</ADD>
  <ADD>dSOC2</ADD>
  <ADD>Dup_med</ADD>
</MULT>
<DIVS id="" num="2*dSOC2*Dup_med" den="Dup_max-Dup_med" out="dx2"
stt="NO" />
<SOMD id="" out="x01" stt="NO">
  <ADD sgnl="+">SOC1</ADD>
  <ADD sgnl="-">dSOC1</ADD>
  <ADD sgnl="-">dx1</ADD>
</SOMD>
<SOMD id="" out="x02" stt="NO">
  <ADD sgnl="+">SOC2</ADD>
  <ADD sgnl="-">dSOC2</ADD>
  <ADD sgnl="-">dx2</ADD>
</SOMD>
<SOMD id="" out="SOC-x01" stt="NO">
  <ADD sgnl="+">SOC</ADD>
  <ADD sgnl="-">x01</ADD>
</SOMD>

```

```

<SOMD id="" out="SOC-x02" stt="NO">
  <ADD sgn1="+">SOC</ADD>
  <ADD sgn1="-">x02</ADD>
</SOMD>
<GANH id="" inp="SOC-x01" out="reta1" stt="NO" K="(Dup_med-
Dup_min)/(2*dSOC1)" />
<GANH id="" inp="SOC-x02" out="reta2" stt="NO" K="(Dup_max-
Dup_med)/(2*dSOC2)" />
<SLCT id="" slct="SOC-SOC1-" sgn1="reta1" sgn2="Dup_min" out="y01" />
<SLCT id="" slct="SOC-SOC1+" sgn1="Dup_med" sgn2="y01" out="y02" />
<SLCT id="" slct="SOC-SOC2-" sgn1="reta2" sgn2="y02" out="y03" />
<SLCT id="" slct="SOC-SOC2+" sgn1="Dup_max" sgn2="y03" out="Dup" />

```

Capítulo 6

Resultados

No Capítulo 5, os principais aspectos envolvidos na implementação do controle local da bateria e da expansão do controle central foram apresentados, incluindo as diferentes topologias que podem ser adotadas. Em uma segunda abordagem, foram propostas algumas metodologias para tomada de carga; quando composta por gerador fotovoltaico e bateria, a planta de geração pode orientar esses equipamentos a tomarem a carga de forma simultânea ou em cascata. Além disso, a tomada de carga por parte da bateria pode ser otimizada quando regulada pelo seu estatismo.

O objetivo deste Capítulo 6 é mostrar os resultados das implementações realizadas no programa Simulight, bem como aplicar as metodologias propostas. Na Seção 6.1, a implementação dos módulos REEC_C e REPC_B será avaliada em um sistema-teste, onde os únicos geradores presentes são a usina fotovoltaica, a bateria e um gerador síncrono de grande capacidade. Através dele, será possível exemplificar a atuação dos referidos modelos em plantas de diferentes topologias, operando com diferentes metodologias de tomada de carga.

Nas Seções 6.2 e 6.3, serão apresentados resultados de simulação em sistemas um pouco mais complexos, com a presença de outros geradores, cargas, linhas de transmissão, etc. Foram escolhidos os sistemas de transmissão IEEE 9 barras e IEEE 39 barras, ambos sistemas dotados de elevada inércia, requisito para o bom desempenho dos modelos WECC. O objetivo é estudar o desempenho dos modelos WECC quando implantados em um sistema mais próximo da realidade, e investigar de quais formas

eles são capazes de contribuir para a operação do sistema elétrico. A Seção 6.2 tratará especificamente dos resultados da implementação da Lógica Dup(SOC), enquanto, na Seção 6.3, a atuação da planta de armazenamento no controle de frequência será investigada em meio a um cenário de iminente corte de carga.

Atualmente, existe um crescente interesse em estabelecer critérios para alocar e dimensionar plantas de armazenamento. Alguns aspectos envolvidos na implantação de baterias para operação em conjunto com plantas fotovoltaicas são estudados em [73], no qual a capacidade de armazenamento é avaliada com base em critérios técnicos e econômicos, tanto para a geração fotovoltaica concentrada quanto para a distribuída. O tema da alocação é estudado com detalhes em [74], tendo como ponto focal a regulação de tensão na rede de distribuição, através do uso de inversores inteligentes.

Nesta Dissertação, as unidades de armazenamento estarão sempre próximas ao gerador fotovoltaico, uma vez que a análise realizada os considera dentro da mesma planta de geração. Nos casos estudados, com exceção do sistema-teste, parte da geração provida por geradores síncronos foi substituída por geração fotovoltaica. Tendo como foco o controle de frequência, o objetivo é avaliar a implantação das baterias como provedoras da reserva operativa perdida. Por esse motivo, a capacidade de armazenamento foi definida com base na ordem de grandeza da potência nominal dos demais geradores presentes na rede elétrica estudada, não tendo sido utilizados métodos computacionais de otimização para este fim.

Tipicamente, baterias utilizadas em sistema de potência possuem tempo de descarga total de algumas horas [20]. Contudo, para que fosse possível observar a variação do estado de carga no curto período da simulação dinâmica, foi adotado tempo de descarga total da ordem de segundos, conforme informado em cada caso.

6.1. Aplicação dos Controles Propostos em um Sistema-Teste

As implementações desenvolvidas serão testadas utilizando o sistema-teste apresentado na Figura 51, em que uma usina fotovoltaica (G-PV) é conectada a um gerador síncrono de grande capacidade (G-Inf). O objetivo das simulações no sistema-teste é mostrar de forma didática a resposta dinâmica dos controles implementados nesta Dissertação.

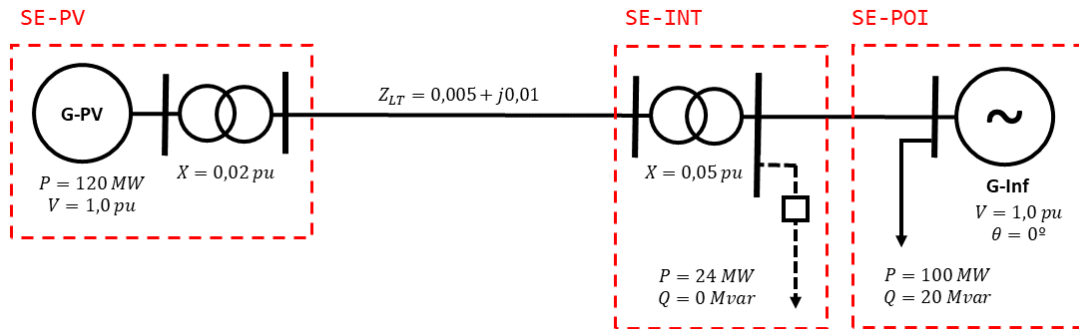


Figura 51: Diagrama unifilar do sistema-teste.

O sistema-teste é composto, inicialmente, por apenas dois geradores: a usina fotovoltaica e um gerador síncrono de grande capacidade de geração (1000 MW) e grande inércia (50 s). A unidade fotovoltaica possui capacidade máxima de geração de 150 MW. O sistema possui uma carga fixa na subestação SE-POI e uma carga adicional, inicialmente desligada, conectada na subestação SE-INT. O evento que será aplicado nas simulações a seguir consiste em fechar o disjuntor que liga essa carga ao restante do sistema, provocando um aumento de carga e, conseqüentemente, um evento de subfrequência.

Quando o disjuntor da Figura 51 é fechado, o aumento de carga provoca o desvio de frequência exibido na Figura 52. O gerador G-Inf não possui regulador de velocidade, de maneira a não interferir nos resultados que deseja-se observar.

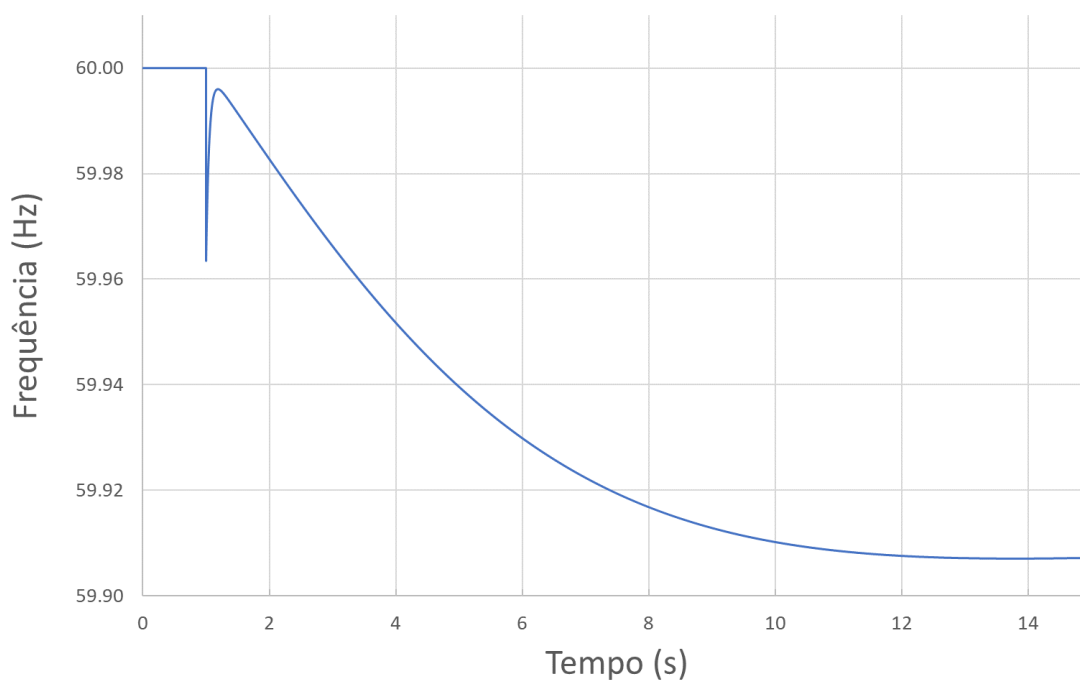


Figura 52: Frequência do sistema-teste sem bateria para um evento de aumento de carga.

Pretende-se instalar uma bateria no sistema descrito. Em todos os casos que serão apresentados, o controle local da bateria está ajustado para operar com prioridade para a injeção de corrente ativa. O tempo de descarga total é de 90 segundos.

Na primeira abordagem, as simulações serão feitas para duas topologias. Na topologia 1 (Figura 53), a bateria (BESS) está conectada à mesma subestação que a usina fotovoltaica (SE-PV). Na topologia 2 (Figura 54), a bateria está conectada na subestação intermediária SE-INT. A Tabela 3 mostra o ponto de operação do sistema. A carga da subestação SE-INT é puramente resistiva e, quando conectada, demanda potência ativa de 24 MW.

Tabela 3: Ponto de operação do sistema-teste.

Gerador	P (MW)	Pmax (MW)
G-PV	120	150
BESS	0	50
G-Inf	-19.13	1000
Perdas	0,87 MW	

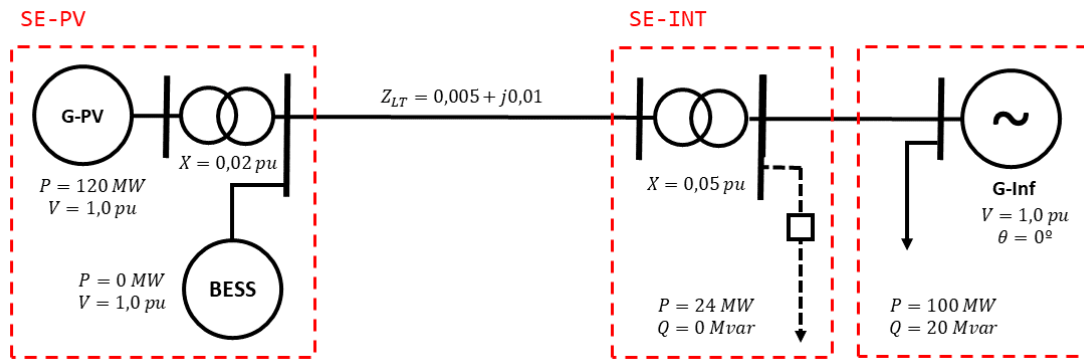


Figura 53: Sistema-teste com bateria na subestação SE-PV.

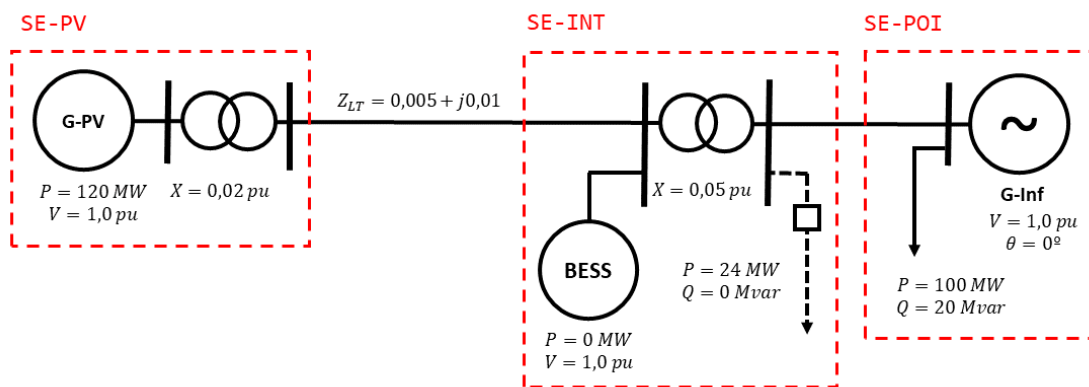


Figura 54: Sistema-teste com bateria na subestação SE-INT.

Em uma segunda abordagem, serão apresentados os resultados para as duas metodologias de tomada de carga: simultânea e em cascata. Por fim, será mostrado o desempenho do monitoramento do estado de carga.

6.1.1. Comparativo das Topologias

Foi aplicado um aumento de carga no sistema por meio da conexão da carga da subestação SE-INT. O evento de subfrequência gera um sinal de potência ativa P_{up} (Figura 55) que é processado pelo controle central e transformado no sinal P_{ref} (Figura 56).

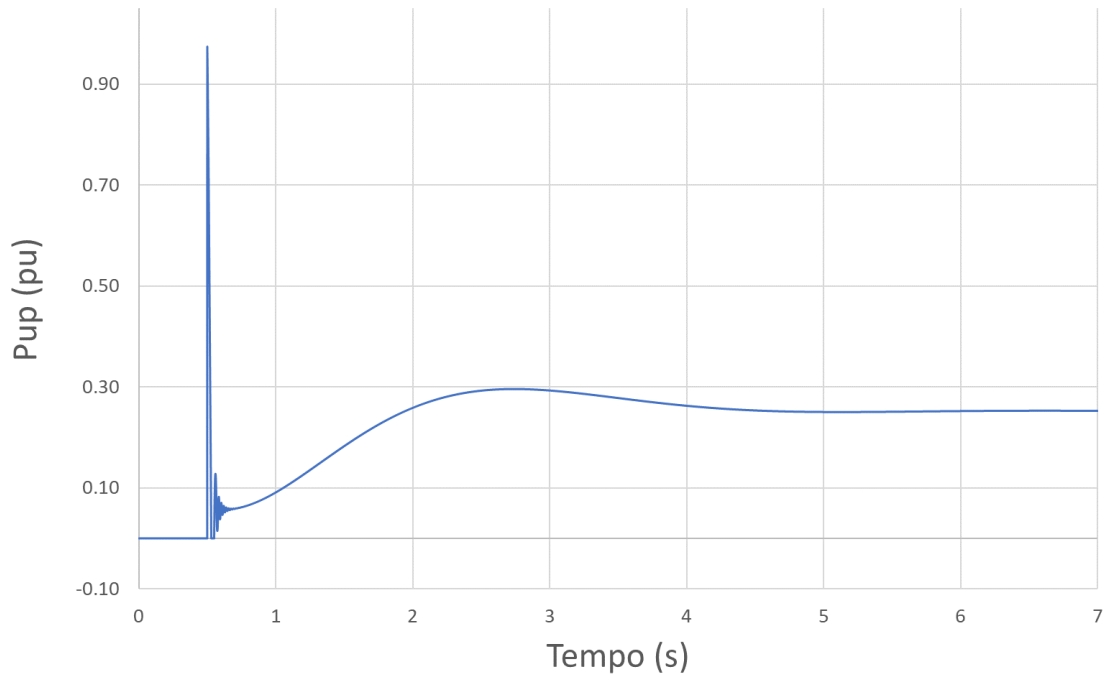


Figura 55: Comportamento do sinal Pup.

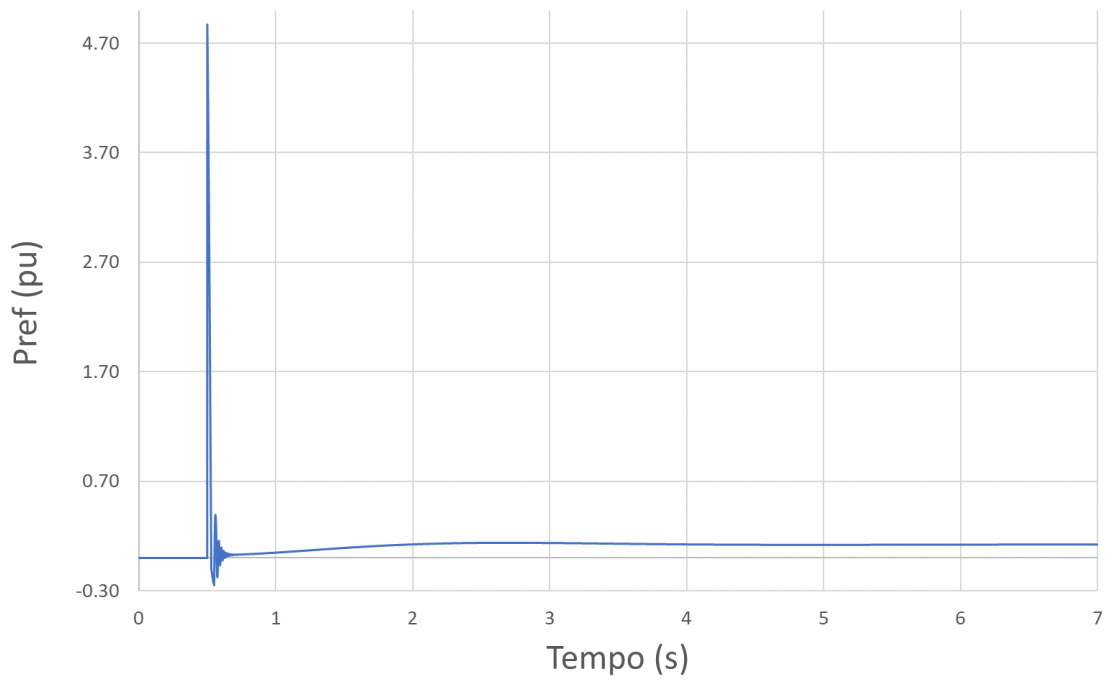


Figura 56: Comportamento do sinal Pref.

No caso da Figura 53, este sinal é enviado do controle central ao modelo da bateria apenas fazendo uso de medidores. Da mesma forma, o módulo REPC_B precisa receber

o sinal de potência ativa P_e da bateria. O esquema da Figura 57 mostra como isso acontece.

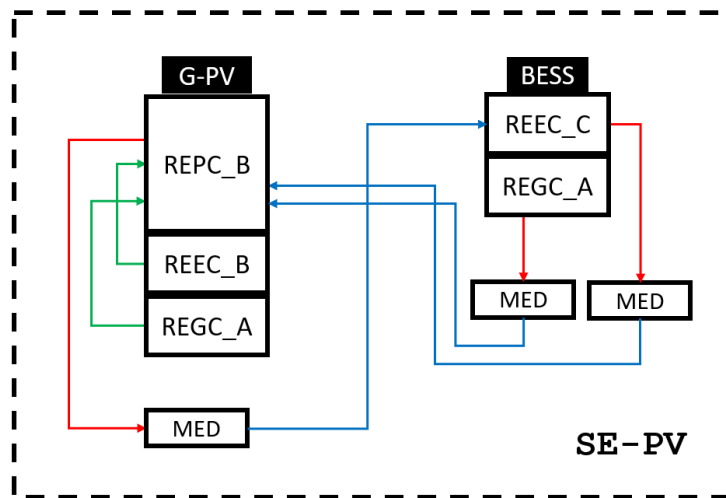


Figura 57: Comunicação na subestação SE-PV do sistema-teste.

Já no caso da Figura 54, a comunicação entre subestações foi feita por UTRMs. É necessário criar uma UTRM para a subestação SE-PV e outra para a subestação SE-INT, conforme ilustrado na Figura 58. Os dados obtidos pelos medidores devem ser associados a um canal da UTRM para serem acessados pela UTRM da outra subestação.

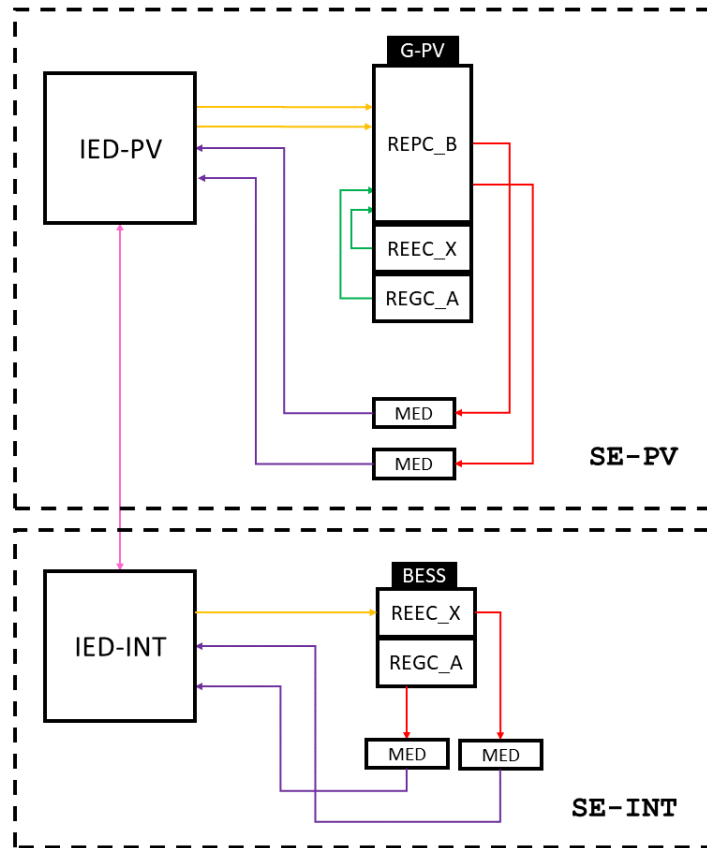


Figura 58: Comunicação entre as subestações SE-PV e SE-INT do sistema-teste.

A Figura 59 mostra as potências geradas pela bateria em cada uma das situações. Como pode ser observado, os sinais são coincidentes.

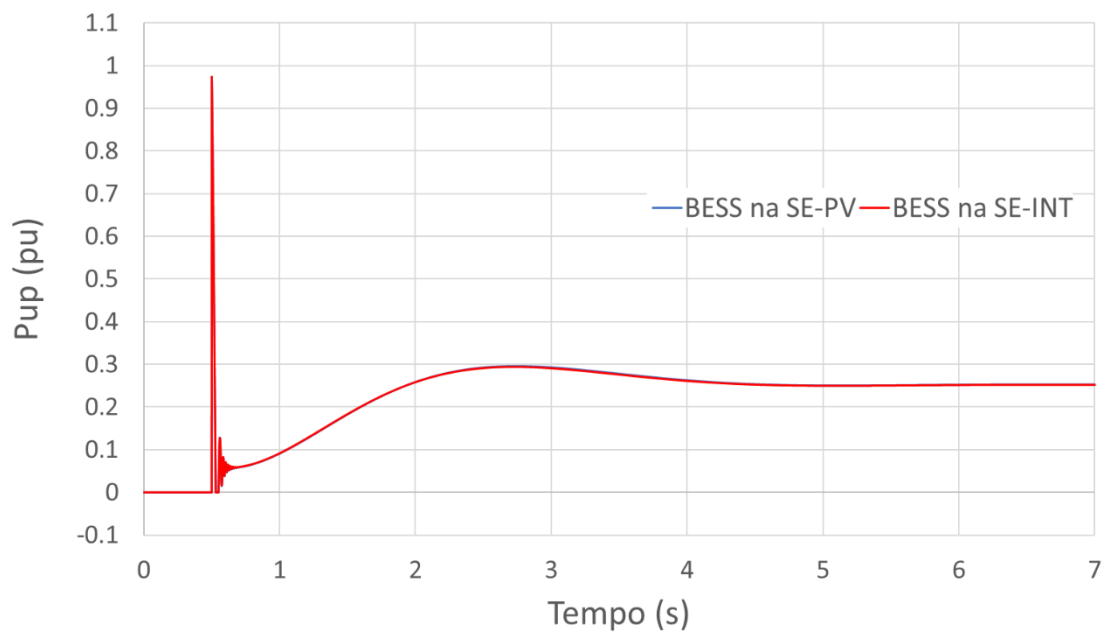


Figura 59: Comparativo do sinal P_{up} para as duas topologias estudadas.

6.1.2. Comparativo das Metodologias de Tomada de Carga Simultânea e em Cascata

Adotando a topologia 2 (Figura 54), será feito um comparativo entre os métodos de tomada de carga, aplicando-se como evento a inclusão da carga na SE-INT por meio do fechamento do disjuntor associado. Supõe-se que a incidência solar no período analisado é suficiente para que a fotovoltaica gere sua potência máxima (150 MW). Contudo, opta-se por operar a 80% do MPPT (120 MW), provendo assim, por parte da unidade fotovoltaica, 30 MW de reserva operativa. Nas simulações dessa seção, a potência ativa da carga conectada ao gerador síncrono é 70 MW.

Ao fechar o disjuntor, ocorre um aumento de 24 MW da carga do sistema. Conforme comentado na Seção 5.2.2.1, o parâmetro P_{ref_0} tem importância fundamental na divisão de carga entre os dispositivos controlados pela planta de geração.

O parâmetro Dup e a metodologia escolhida garantem a divisão de carga entre os dispositivos controlados. Se não houver uma definição, dentro do módulo do controle local, de quanto cada um desses dispositivos gerava inicialmente, a carga considerada será a carga total da planta no regime permanente, e não o aumento de carga causador do evento de subfrequência. Isso provoca o efeito de redespacho da carga da planta exibido na Figura 60. A metodologia adotada foi a tomada de carga simultânea.

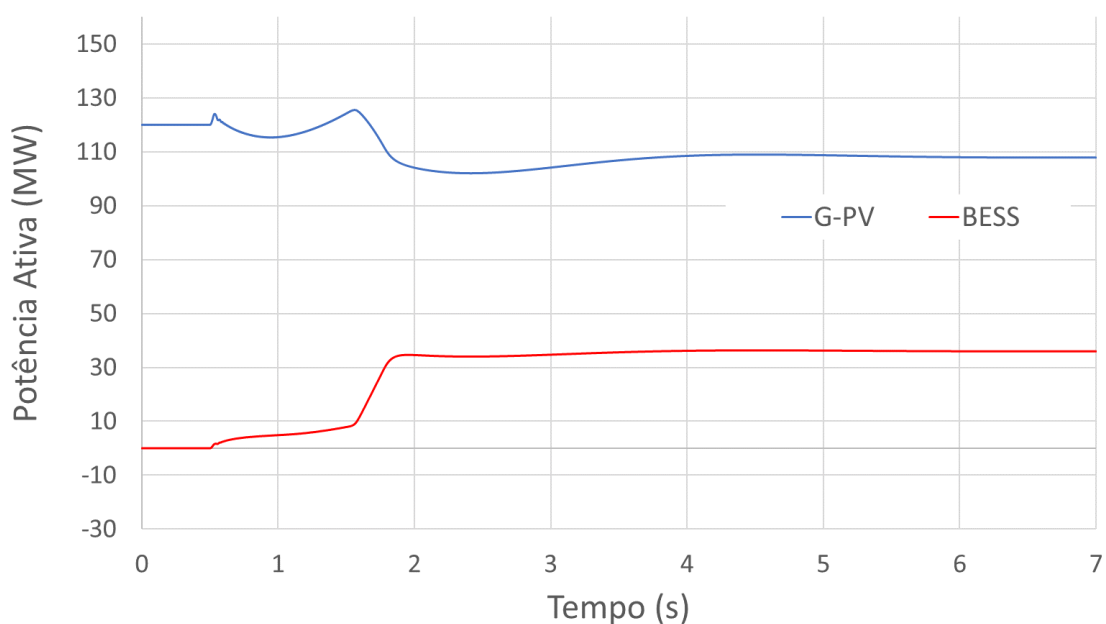


Figura 60: Efeito de redespacho da carga total da planta.

Sabe-se, da Tabela 3, que a carga inicial da planta de geração era 120 MW. Após o aumento de carga de 24 MW ocorrer, essa carga total passa a ser 144 MW. Da Figura 60, observa-se que a carga assumida pela unidade fotovoltaica foi de 108 MW e, pela bateria, de 36 MW. Esses valores de potência ativa são convertidos em pu conforme (35) e (36), onde o denominador é a potência nominal do respectivo dispositivo.

$$\Delta P_{PV}^{pu} = \frac{108}{150} = 0,72 \text{ pu} \quad (35)$$

$$\Delta P_{BESS}^{pu} = \frac{36}{50} = 0,72 \text{ pu} \quad (36)$$

As Equações (35) e (36) mostram que, no regime permanente, os dispositivos controlados estão de posse da mesma quantidade de carga, em pu, nas suas respectivas bases. Porém, o modelo considerou como carga a ser repartida o total de 144 MW, e não o aumento de 24 MW. É esse o efeito indesejado que se pretende eliminar com a definição correta de $Pref_{\theta}$. Uma vez que esse parâmetro tenha sido definido, para cada controle local, como o valor em pu igual à injeção de potência ativa do respectivo dispositivo advinda do resultado do fluxo de potência, o efeito de redespacho é eliminado. As Equações (37) e (38) mostram quais seriam esses valores para o caso apresentado.

$$Pref_{\theta_{PV}} = \frac{120}{150} = 0,80 \text{ pu} \quad (37)$$

$$Pref_{\theta_{BESS}} = \frac{0}{50} = 0 \text{ pu} \quad (38)$$

Após definir adequadamente o parâmetro $Pref_{\theta}$ para cada dispositivo, a Figura 61 mostra a geração de potência ativa da usina fotovoltaica e da bateria para a situação de tomada de carga simultânea. A usina fotovoltaica assumiu 18 MW de carga e a bateria assumiu 6 MW.

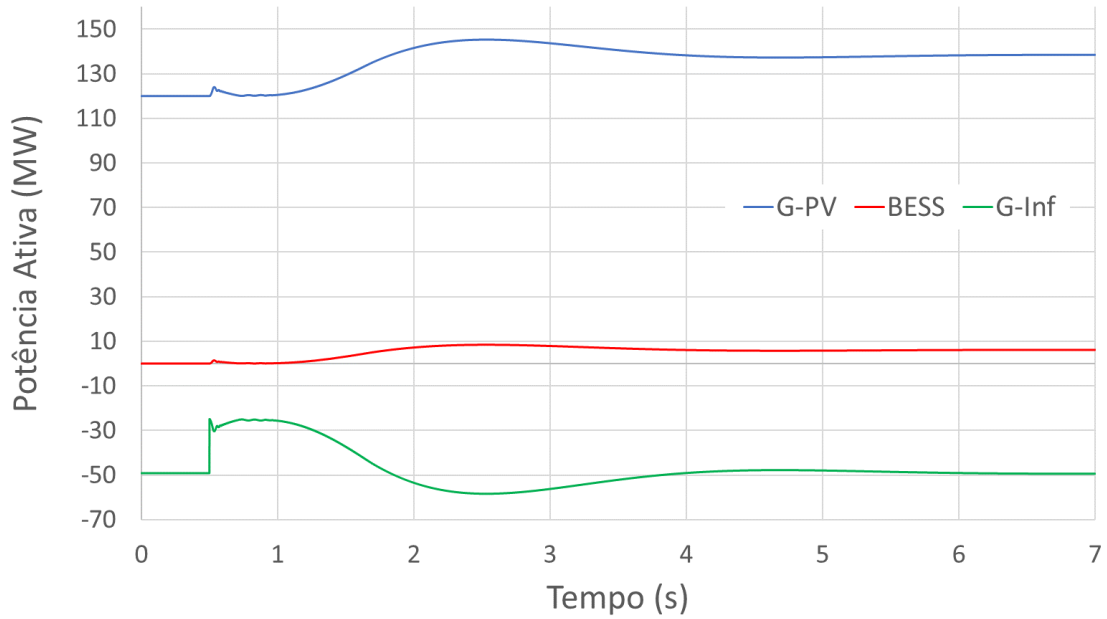


Figura 61: Potência ativa dos geradores na Tomada de Carga Simultânea.

O aumento de geração, em pu, é o mesmo para ambas, conforme (39) e (40).

$$\Delta P_{PV} = \frac{18}{150} = 0,12 \text{ pu} \quad (39)$$

$$\Delta P_{BESS} = \frac{6}{50} = 0,12 \text{ pu} \quad (40)$$

Embora a reserva operativa disponível pela unidade fotovoltaica fosse suficiente para suprir todo o aumento de carga, a bateria entrou em operação, por conta da divisão igualitária de carga entre os geradores. As Figuras 62 e 63 mostram os gráficos de potência reativa e tensão terminal, respectivamente.

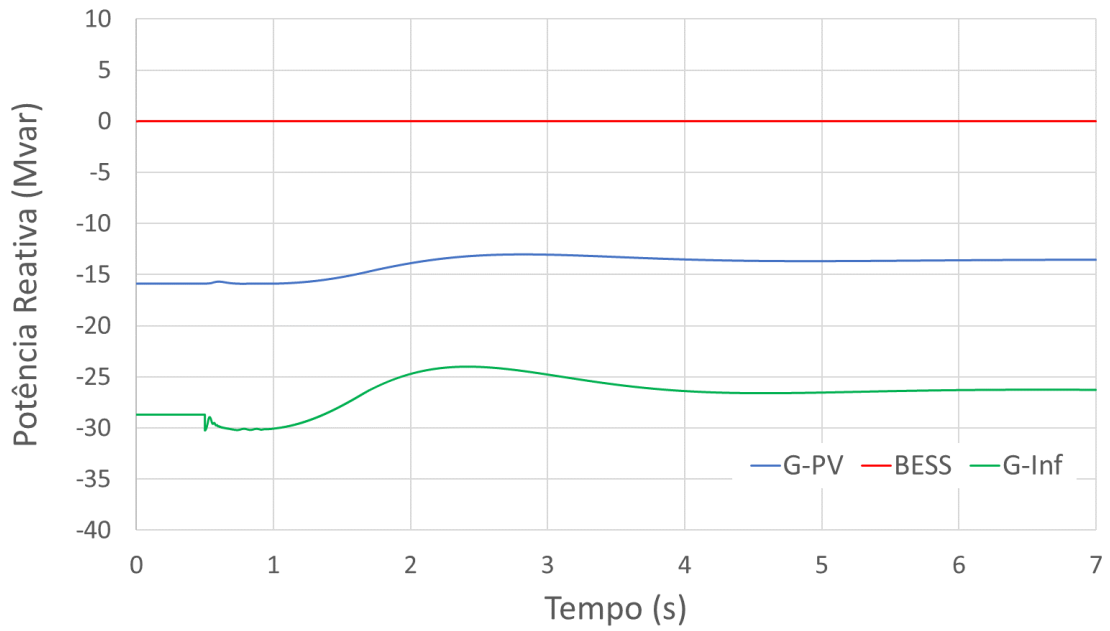


Figura 62: Potência reativa dos geradores na Tomada de Carga Simultânea.

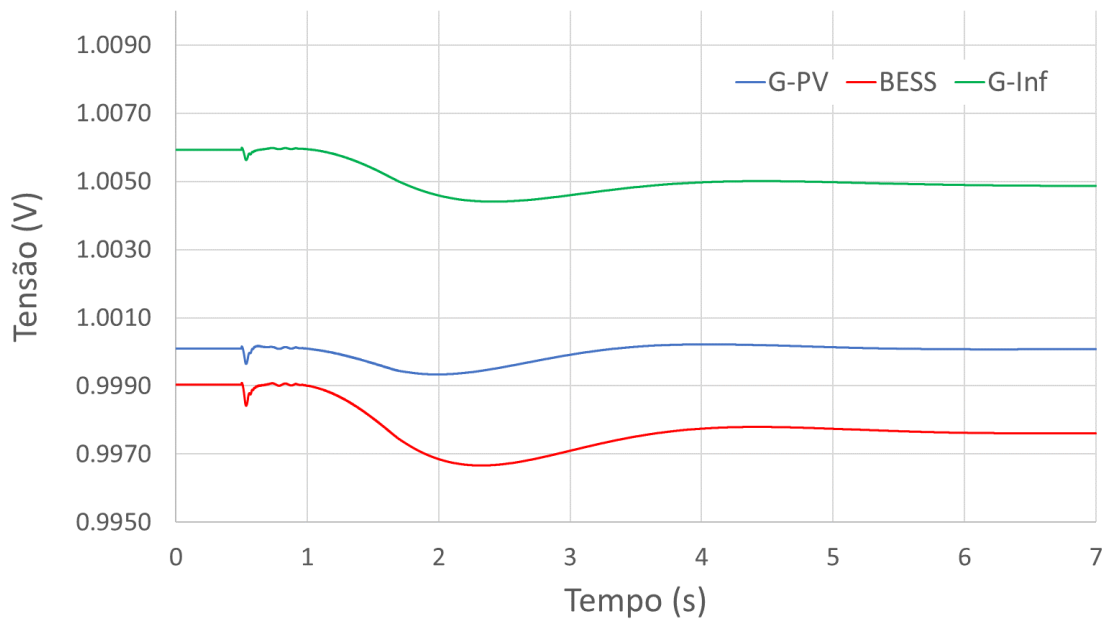


Figura 63: Tensão terminal dos geradores na Tomada de Carga Simultânea.

Com o sistema no mesmo ponto de operação e aplicando-se o mesmo evento, a Figura 64 mostra a geração de potência ativa da usina fotovoltaica e da bateria para a situação de tomada de carga em cascata. A bateria manteve sua geração nula, enquanto a fotovoltaica assumiu todo o aumento de carga, uma vez que sua reserva operativa era

suficiente para tal. As Figuras 65 e 66 mostram os gráficos de potência reativa e tensão terminal, respectivamente.

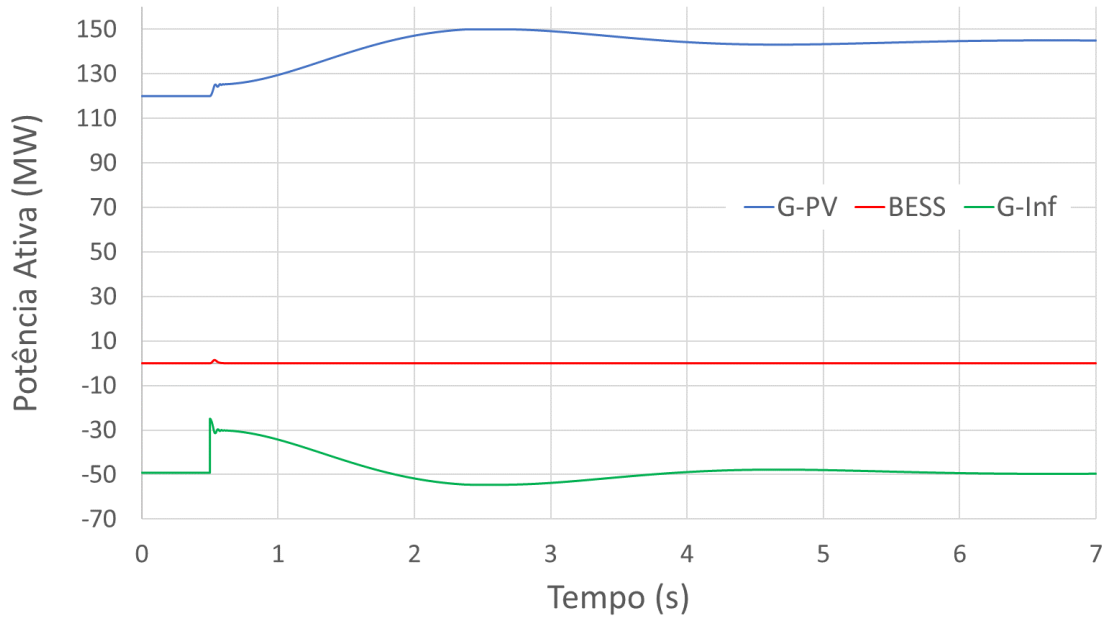


Figura 64: Potência ativa dos geradores na Tomada de Carga em Cascata para aumento de carga de 24 MW.

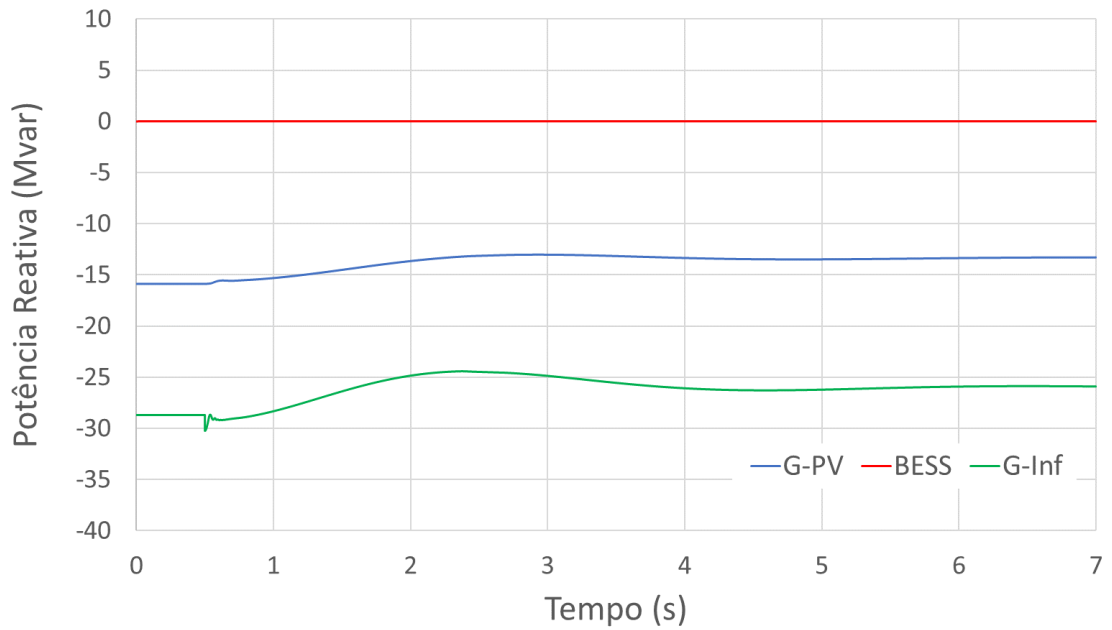


Figura 65: Potência reativa dos geradores na Tomada de Carga em Cascata para aumento de carga de 24 MW.

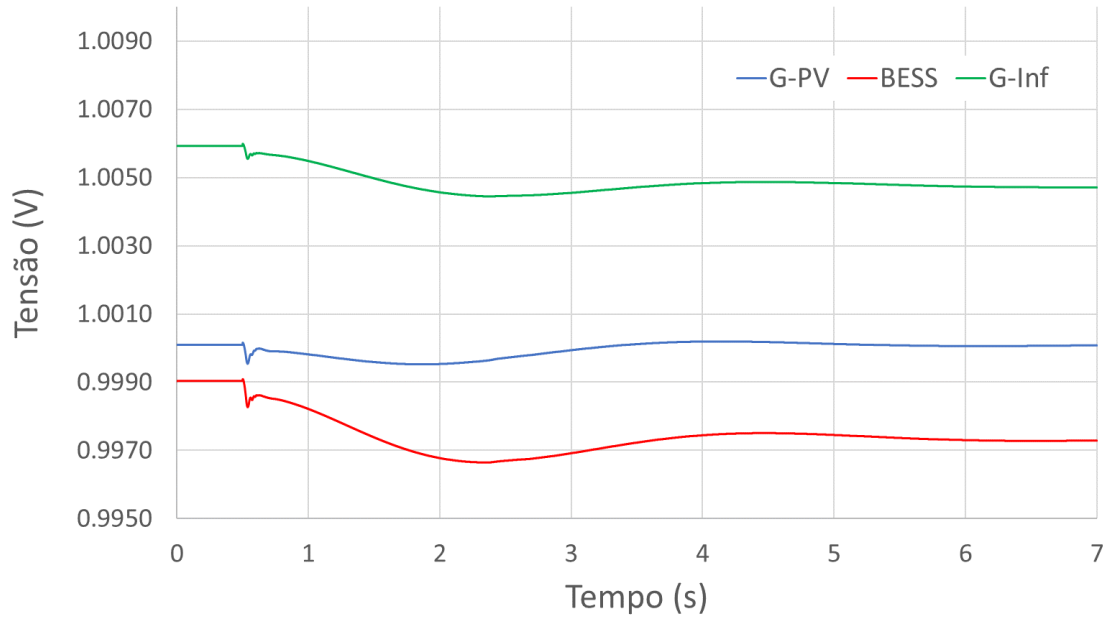


Figura 66: Tensão terminal dos geradores na Tomada de Carga em Cascata para aumento de carga de 24 MW.

A simulação foi então realizada novamente, ainda com a tomada de carga em cascata, para um aumento de carga superior à reserva operativa da fotovoltaica. Isto foi feito aumentando a potência ativa da carga da subestação SE-INT para 50 MW. O resultado é apresentado na Figura 67. As Figuras 68 e 69 mostram os gráficos de potência reativa e tensão terminal, respectivamente.

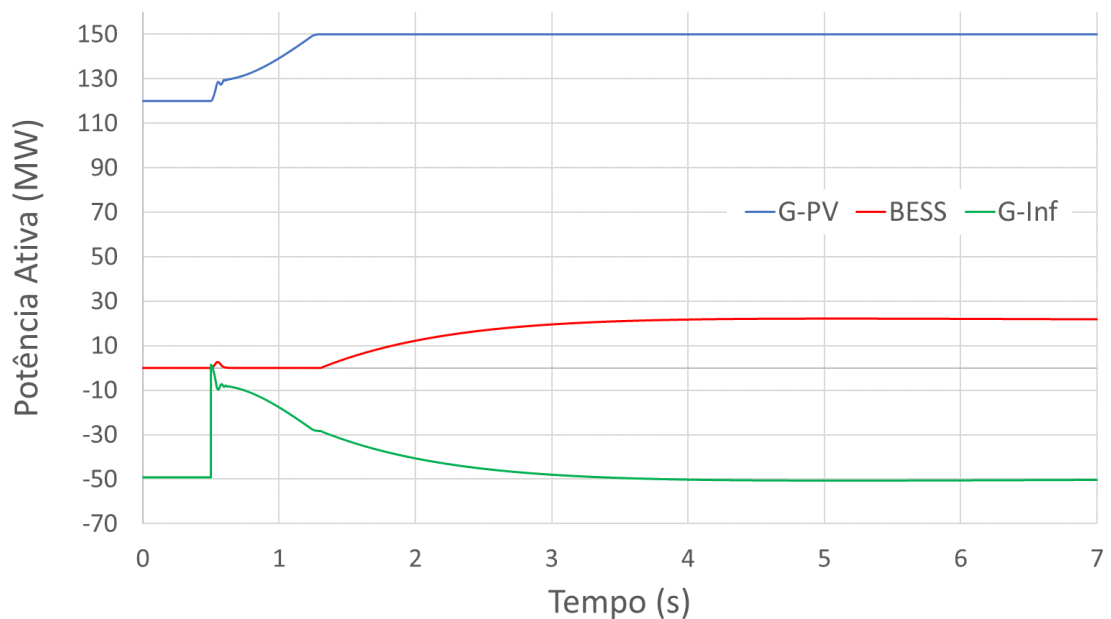


Figura 67: Potência ativa dos geradores na Tomada de Carga em Cascata para aumento de carga de 50 MW.

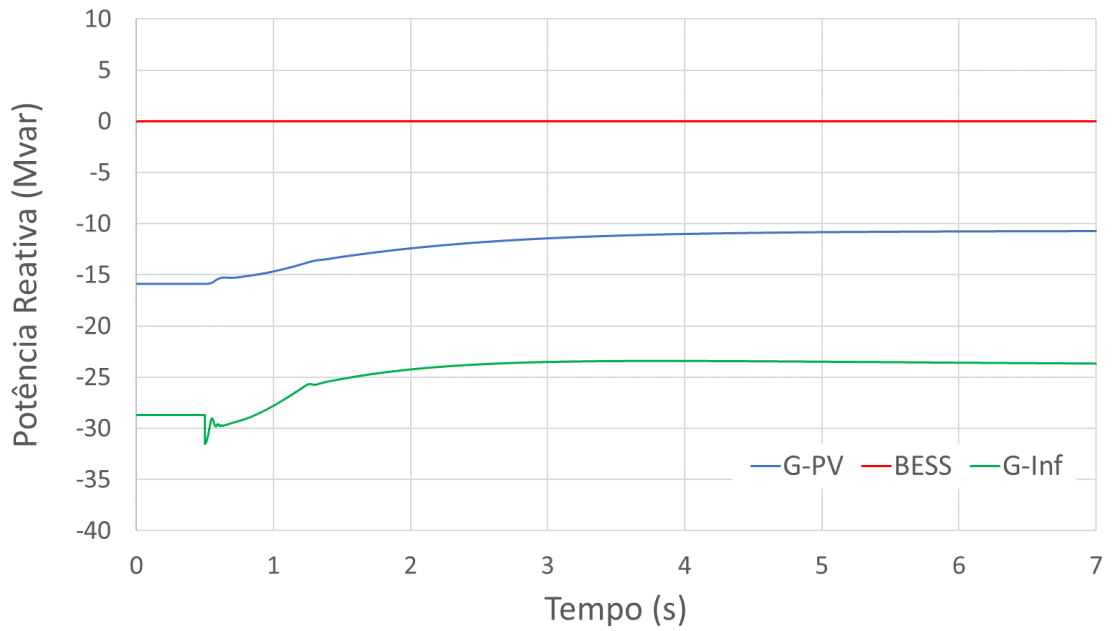


Figura 68: Potência reativa dos geradores na Tomada de Carga em Cascata para aumento de carga de 50 MW.

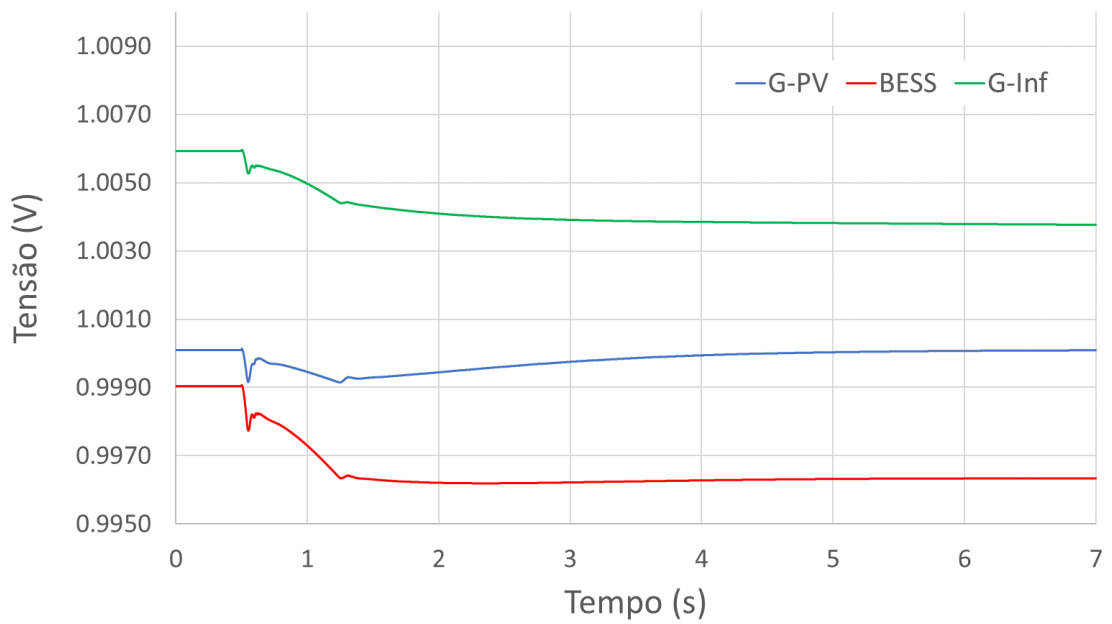


Figura 69: Tensão terminal dos geradores na Tomada de Carga em Cascata para aumento de carga de 50 MW.

A usina fotovoltaica elevou sua geração até sua capacidade máxima (150 MW) e, somente então, a bateria começou a injetar potência ativa, suprimindo os 20 MW restantes.

6.1.3. Monitoramento do Estado de Carga

Em todos os casos aqui apresentados, a bateria inicia seu processo de descarga assim que assume carga. Adotando-se tempo de descarga total $T = 10$ s e prolongando a duração total da simulação dinâmica, é possível observar o momento em que a bateria atinge o estado de carga mínimo e deixa de suprir potência ativa ao sistema. Este processo é mostrado nas Figuras 70 e 71.

O impacto desse evento na frequência do sistema é exibido na Figura 72. É importante notar que a interrupção no fornecimento de potência ativa pela bateria gera um novo evento de subfrequência. No caso apresentado nesta seção, em que a bateria supria em torno de 13 MW, o evento provocou uma queda de 0,05 Hz na frequência do sistema. Quando estiver de posse de uma carga maior, é possível que a saída da bateria cause uma perturbação comparável com aquela provocada pelo evento original.

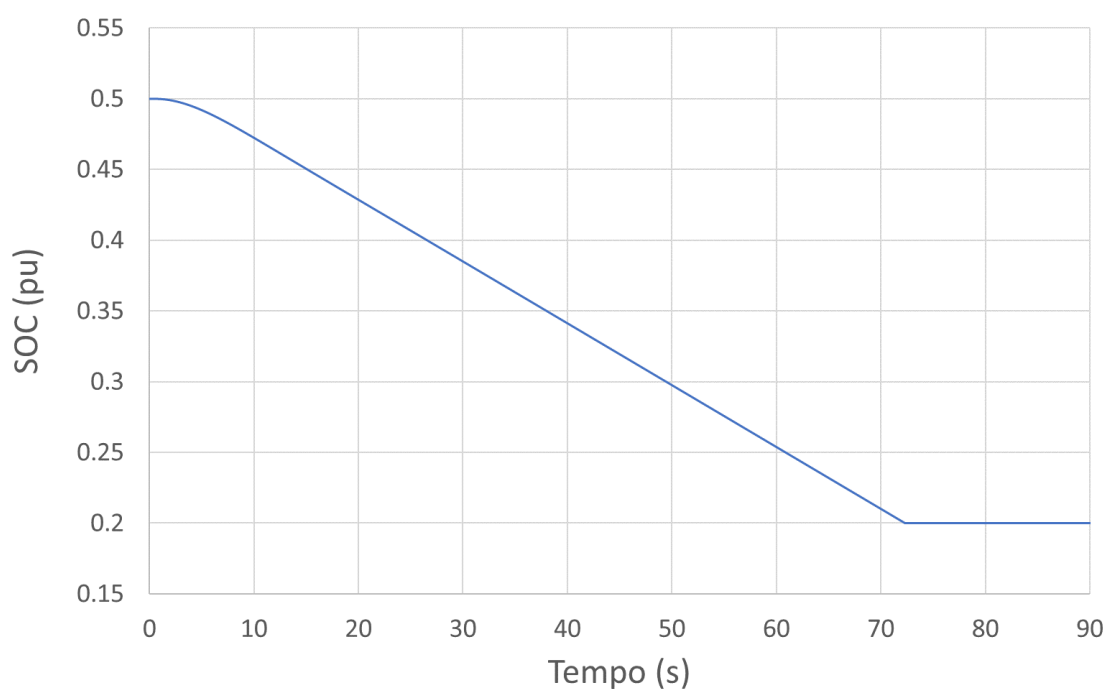


Figura 70: Comportamento do estado de carga durante a operação até a descarga completa.

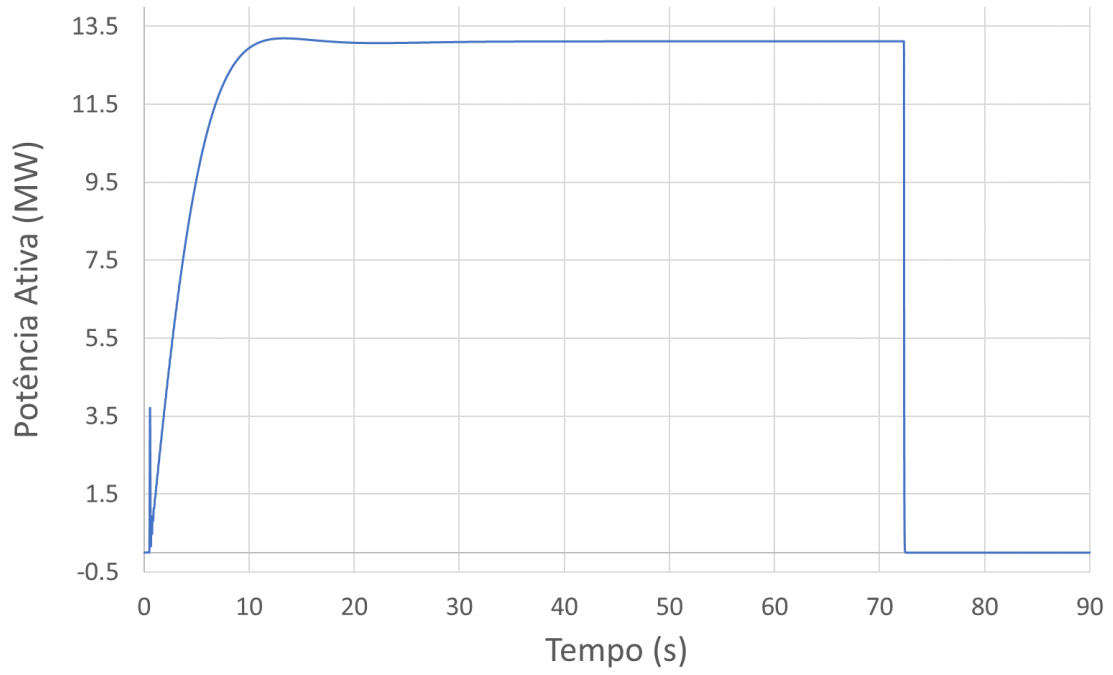


Figura 71: Comportamento da potência ativa durante a operação até a descarga completa.

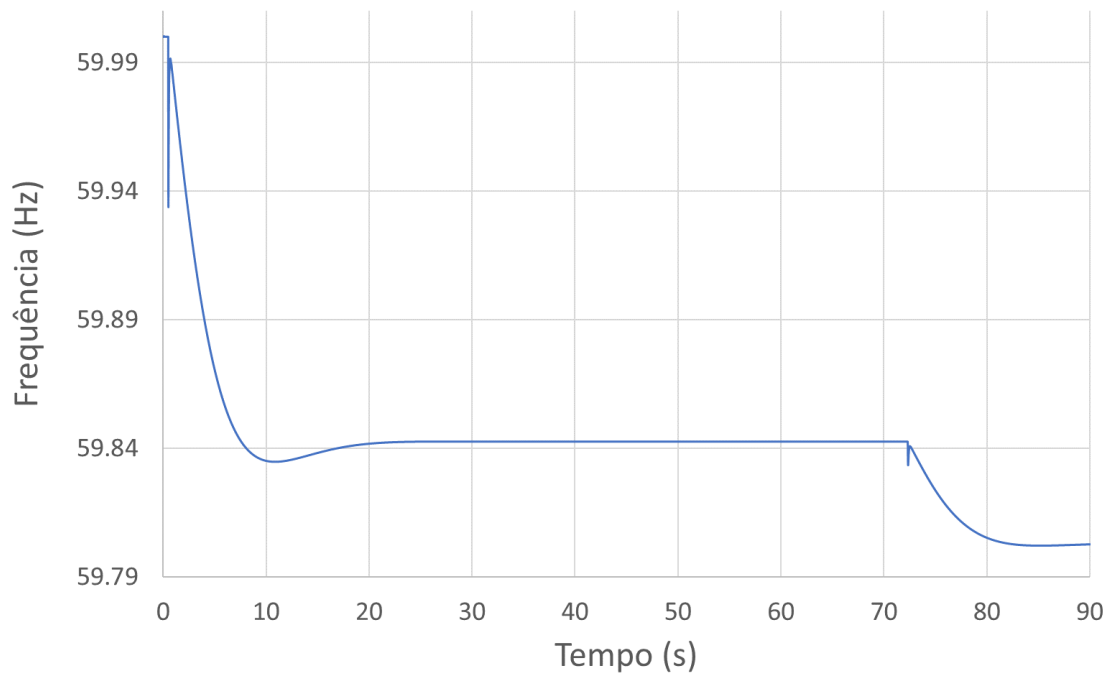


Figura 72: Comportamento da frequência durante a operação até a descarga completa.

6.2. Aplicação no Sistema WSCC modificado

O sistema IEEE 9 barras [75], também conhecido como WSCC, é composto por 3 geradores síncronos e 3 barras de carga. No estudo aqui apresentado, foram incluídos um gerador fotovoltaico na barra 1 e uma bateria na barra 4, conforme mostrado na Figura 73.

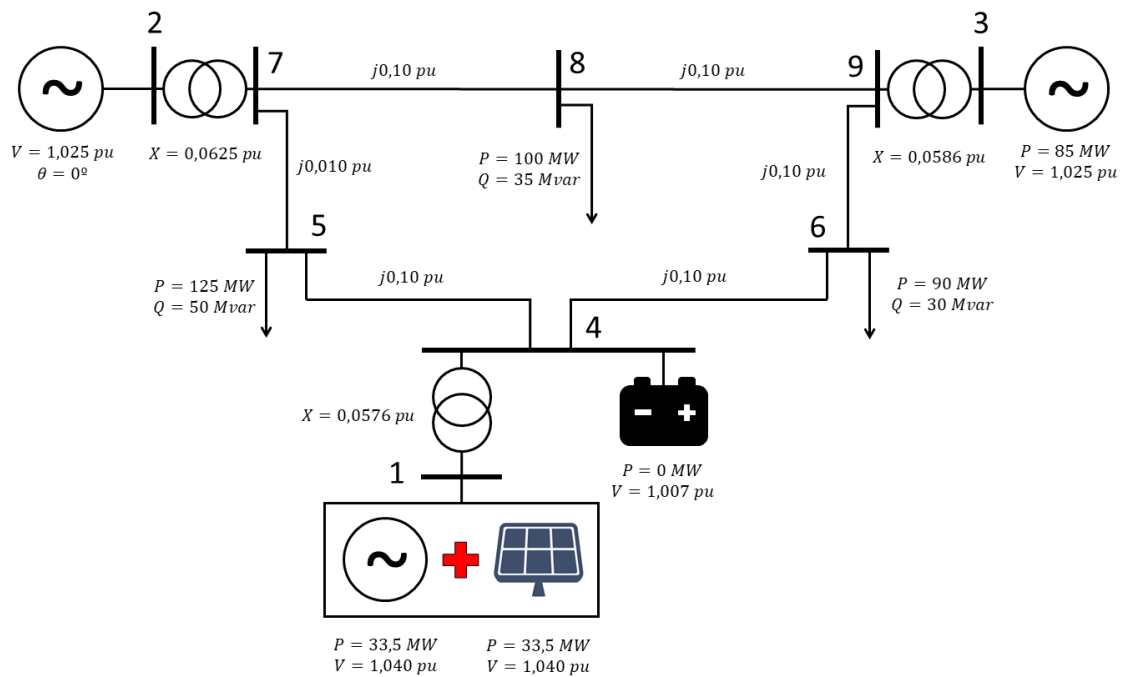


Figura 73: Diagrama unifilar do sistema WSCC modificado.

O ponto de operação do sistema é apresentado na Tabela 4. Os parâmetros utilizados na simulação podem ser consultados no Apêndice A.

Tabela 4: Ponto de operação do sistema WSCC modificado.

Barra	Tensão (pu)	Ângulo (graus)	Geração		Carga	
			P (MW)	Q (Mvar)	P (MW)	Q (Mvar)
1	1,0400	0	67	60,7	0	0
2	1,0250	7,26	163	61,2	0	0
3	1,0250	1,88	85	44,0	0	0
4	1,0071	-2,11	0	0	0	0
5	0,9716	-4,00	0	0	125	50

6	0,9878	-4,11	0	0	90	30
7	0,9927	1,51	0	0	0	0
8	0,9774	-2,64	0	0	100	35
9	1,0010	-0,90	0	0	0	0

A injeção de potência ativa na barra 1 – 67 MW – é dividida igualmente entre o gerador síncrono e a unidade fotovoltaica, resultando em 33,5 MW para cada um deles. Para melhor observar a atuação dos modelos implementados, os geradores síncronos não possuem regulação de velocidade ou de tensão.

A bateria, como de costume, parte com potência ativa nula em regime permanente. Por esse motivo, como desta vez o módulo do controle central está contido na bateria, o comando <freq> do programa Simulight – normalmente utilizado para obter a frequência na barra terminal do dispositivo que contém o módulo REPC_B – fica incapacitado de medir a frequência. Deve-se, portanto, ao lidar com plantas de armazenamento, ter o cuidado de obter externamente uma medida de frequência para o módulo REPC_B. Isso pode ser feito através de um medidor de frequência instalado na barra terminal.

O evento aplicado foi o aumento de 10% da carga total do sistema. A resposta da frequência para o sistema sem bateria é exibida na Figura 74.

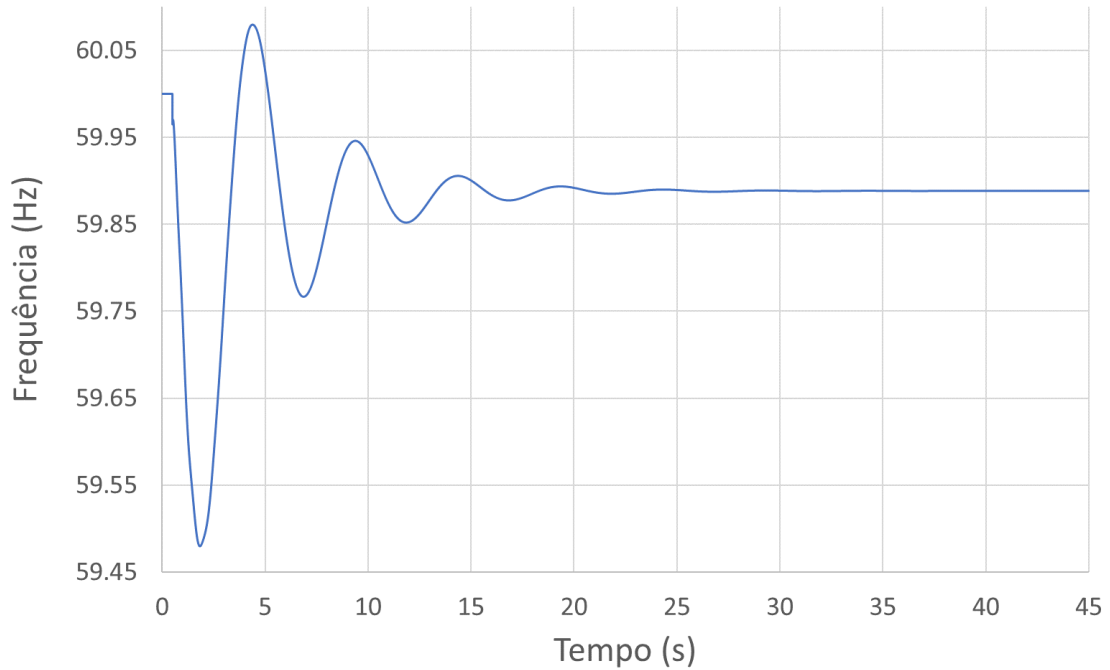


Figura 74: Frequência do sistema WSCC sem bateria para aumento de 10% da carga total.

Foram feitas diferentes simulações, comparando o comportamento da frequência do sistema quando submetida aos dois métodos de transição. O estado de carga inicial da bateria é 0,79 pu e o tempo de descarga total igual a 30 segundos.

Para as simulações apresentadas a seguir, foram adotados para a Lógica Dup(SOC) os parâmetros mostrados na Tabela 5.

Tabela 5: Parâmetros adotados na Lógica Dup(SOC).

SOC_{\min}	0,2
SOC_{\max}	0,8
$SOC1$	0,3
$SOC2$	0,6
$dSOC1$	0,025
Dup_{\min}	0
Dup_{med}	100
Dup_{\max}	2000

Quanto ao valor de $dSOC2$, foram feitas 3 simulações de transição em rampa, cada uma com valor diferente para este parâmetro. O objetivo é analisar o impacto de $dSOC2$ na frequência, durante o período de transição mais severo (Dup sendo alterado de 2000 para 100).

As Figuras 75 e 76 mostram que a lógica $Dup(SOC)$ está atuando adequadamente.

As Figuras 77-79 mostram a potência ativa, reativa e a tensão terminal dos geradores durante a simulação com transição em degrau, enquanto as Figuras 80-82 mostram as mesmas grandezas durante a simulação com transição em rampa. Os baixos valores de tensão da Figura 82 explicam-se pela ausência de reguladores de tensão nos geradores síncronos.

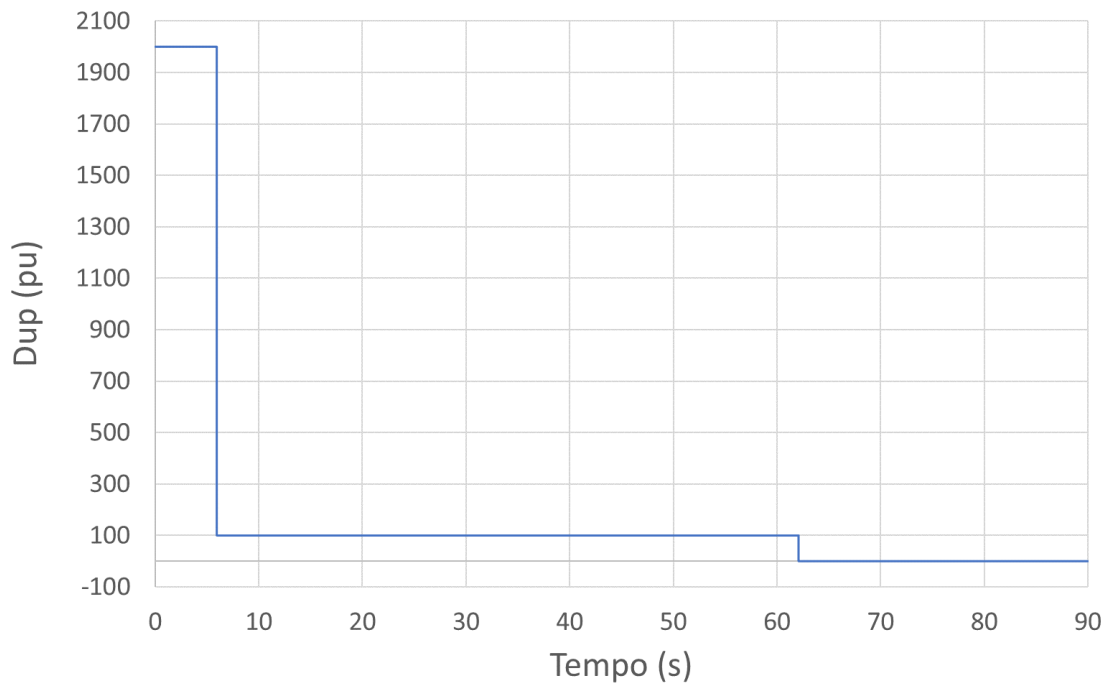


Figura 75: Comportamento do sinal Dup na transição em degrau.

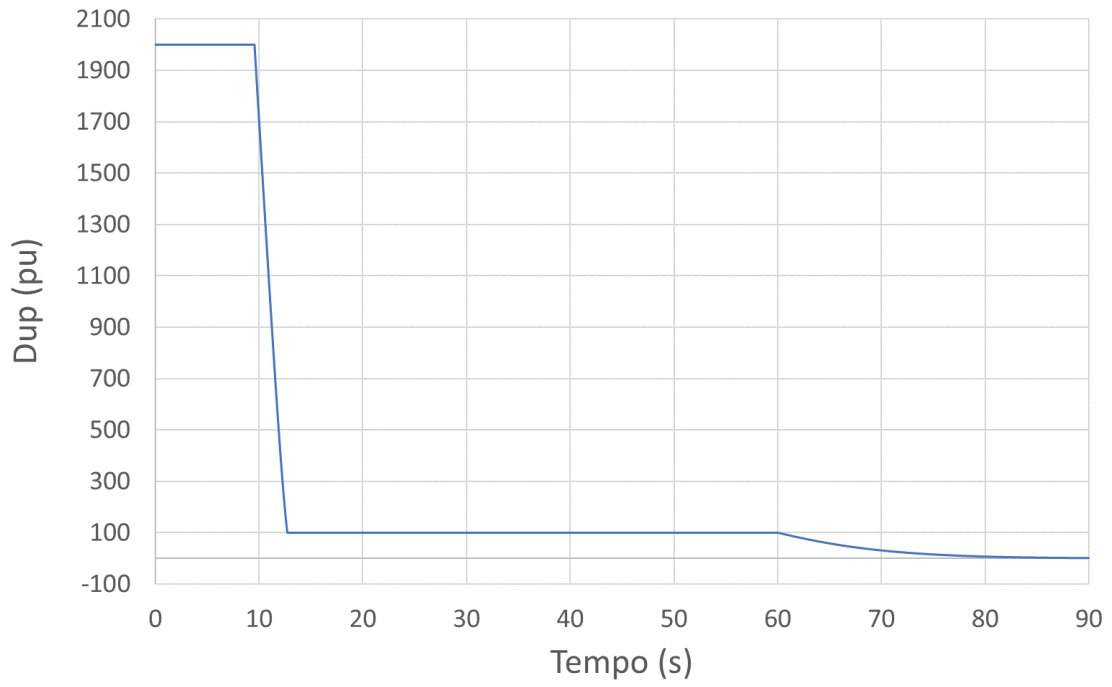


Figura 76: Comportamento do sinal Dup na transição em rampa.

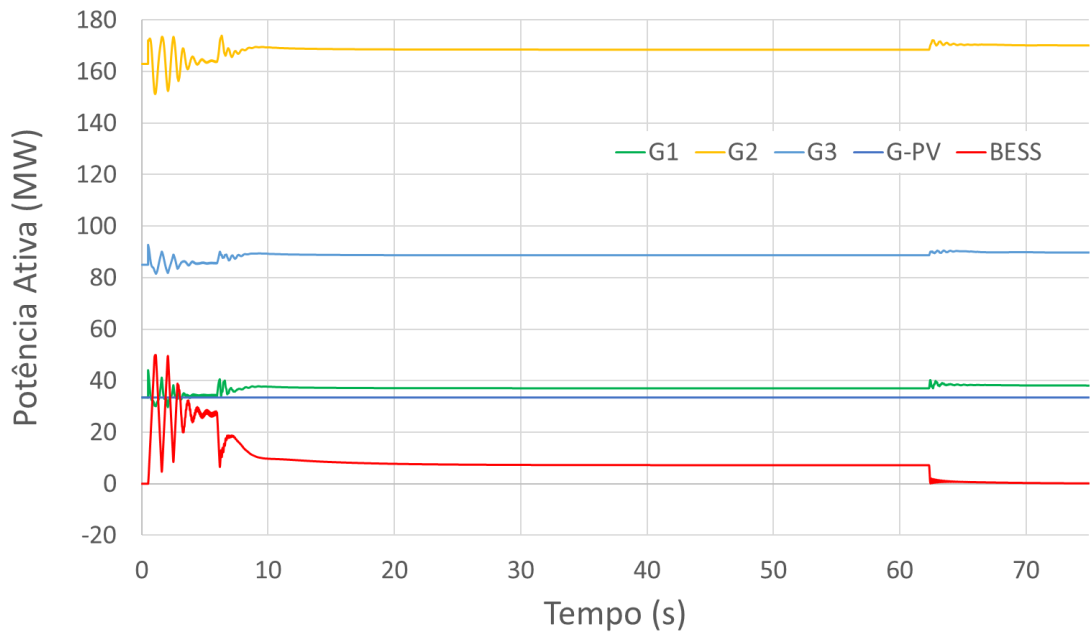


Figura 77: Potência ativa dos geradores na transição em degrau.

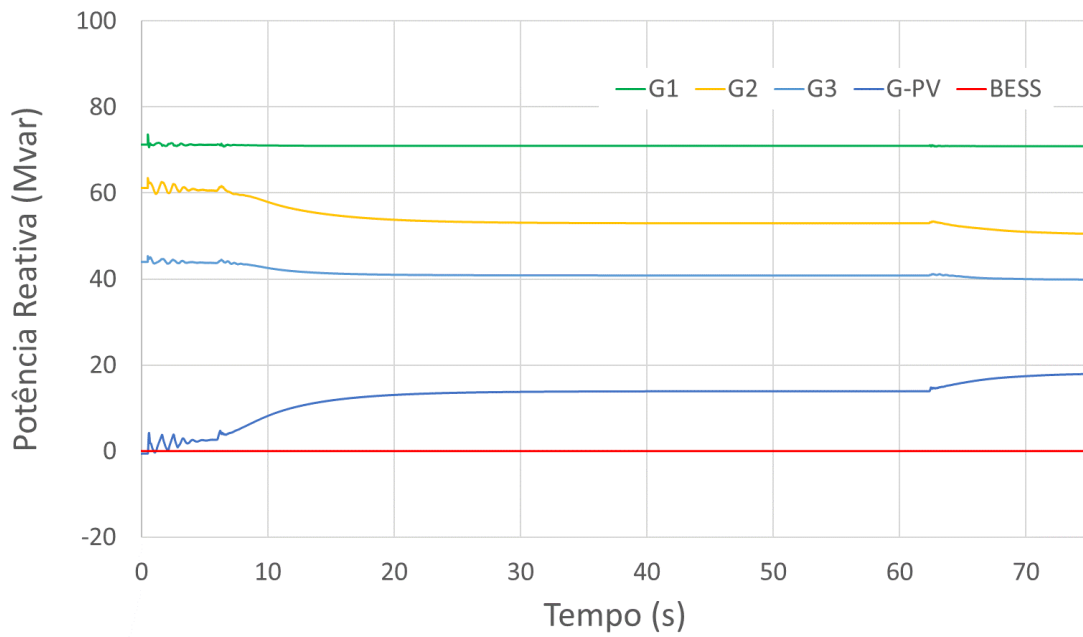


Figura 78: Potência reativa dos geradores na transição em degrau.

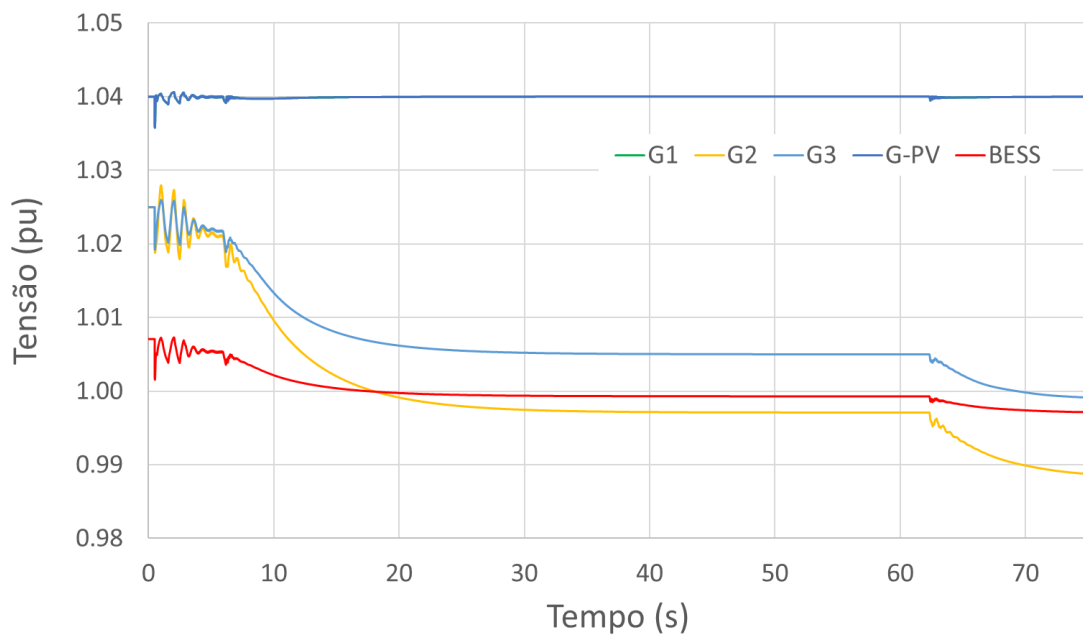


Figura 79: Tensão terminal dos geradores na transição em degrau.

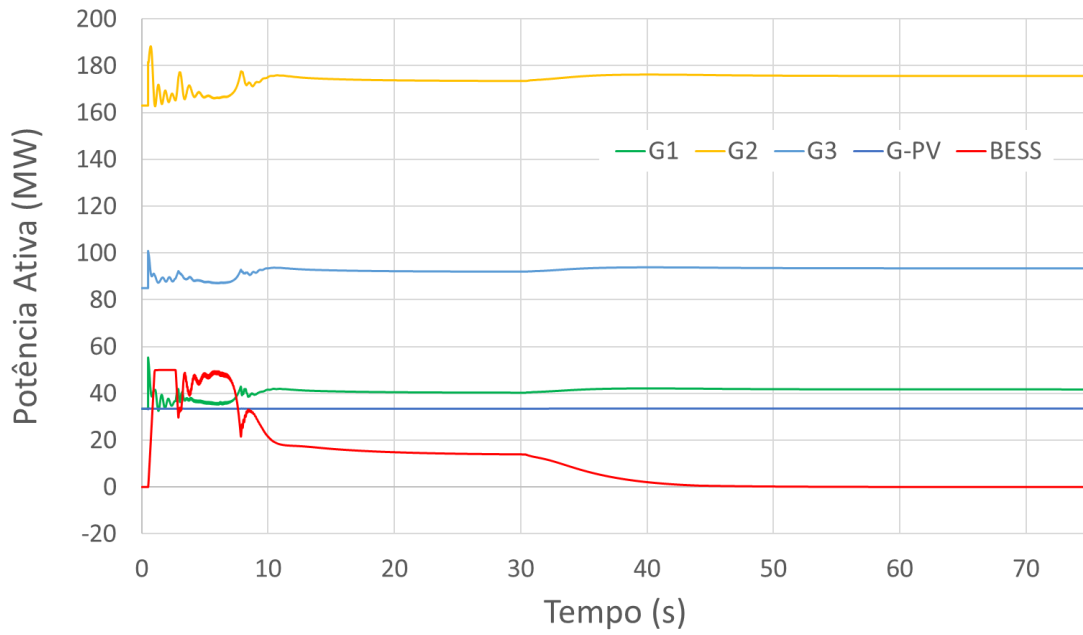


Figura 80: Potência ativa dos geradores na transição em rampa.

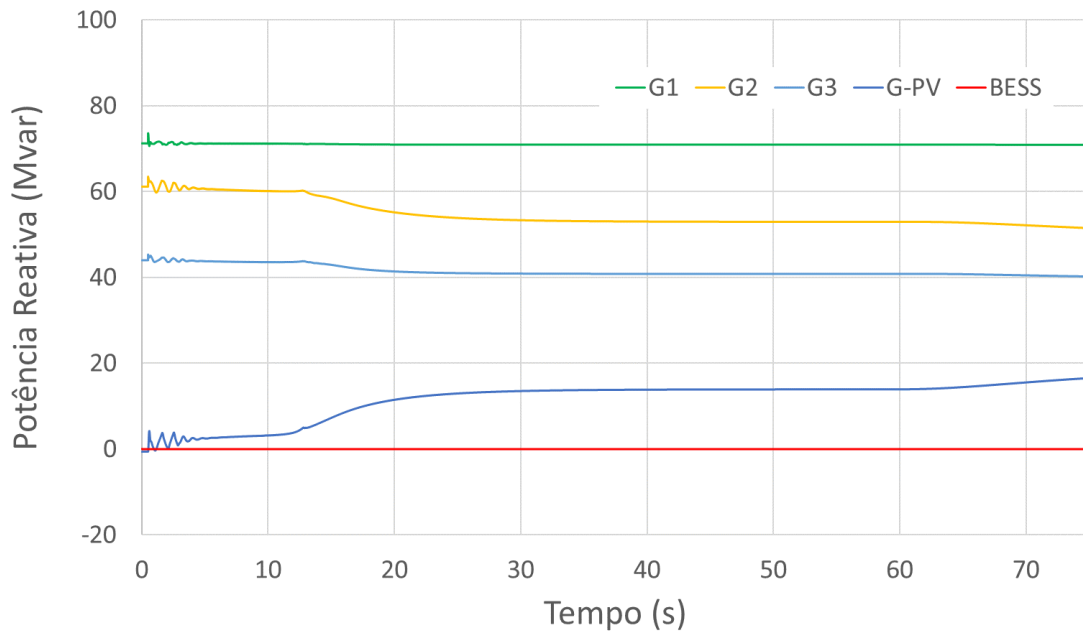


Figura 81: Potência reativa dos geradores na transição em rampa.

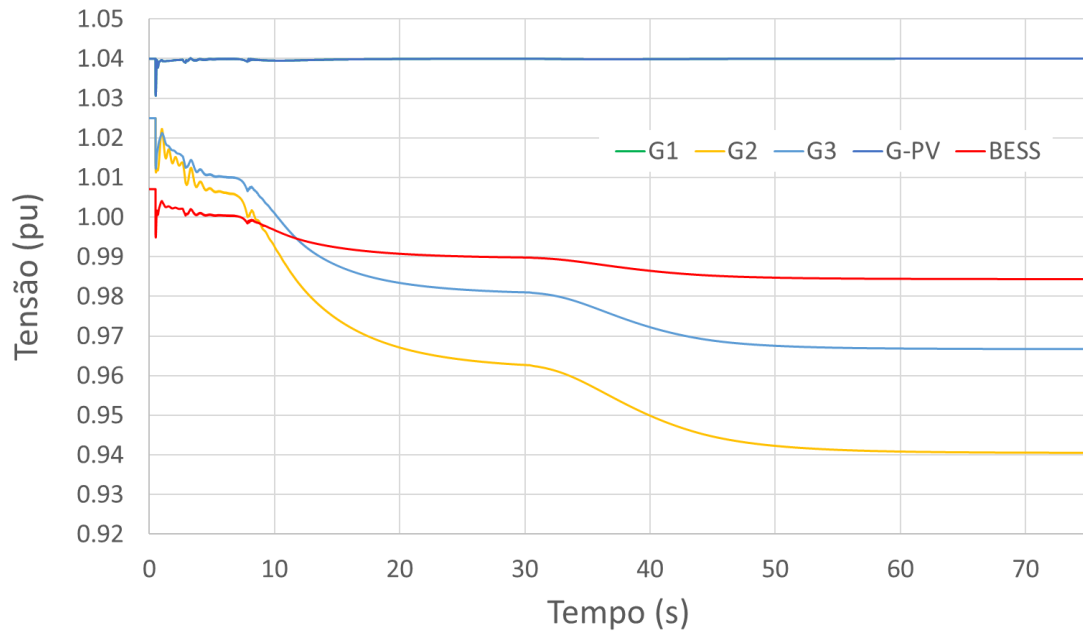


Figura 82: Tensão terminal dos geradores na transição em rampa.

Finalmente, a Figura 83 mostra os resultados obtidos na comparação entre os métodos de transição.

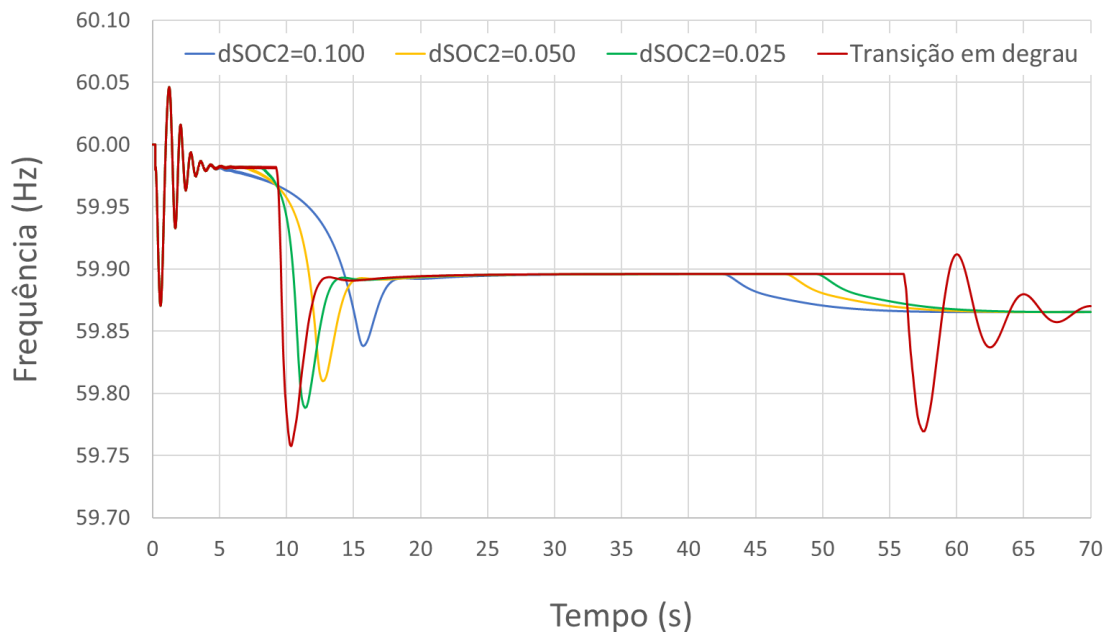


Figura 83: Comparativo do comportamento da frequência nos diferentes métodos de transição.

O valor de Dup no primeiro estágio ($Dup_{m\acute{a}x}$) é igual a 2000, o que corresponde a um estatismo de 0,05%. Em outras palavras, na primeira fase, a bateria comporta-se quase como um regulador isócrono, assumindo toda a carga possível, limitada à sua potência

máxima (50 MW). Quando a transição entre patamares de estatismo ocorre em degrau, o transitório provocado pode ser ainda mais severo do que aquele causado pelo evento original. Isto é análogo ao que ocorreria se a bateria fosse desconectada em um instante em que encontrava-se suprindo carga.

Devido a proteções intrínsecas ao modelo, a bateria nunca chega a descarregar-se completamente, em respeito ao limite de profundidade de descarga. Contudo, no modelo concebido pelo WECC, a bateria interrompe subitamente o suprimento de potência ativa quando atinge o estado de carga mínimo. A transição em rampa permite que a bateria transfira a carga aos demais geradores de forma mais suave, conforme sua descarga vai avançando. Os transitórios subsequentes às mudanças de estatismo serão tão suaves quanto maiores forem os valores adotados para os parâmetros $dSOC1$ e $dSOC2$.

6.3. Aplicação no Sistema New England Modificado

No Capítulo 3, foi apresentado o controle de frequência convencional e discutiu-se sobre os impactos acarretados pela penetração de fontes renováveis. Dentre os recursos a que o Operador do Sistema pode recorrer para atenuar eventos críticos, foi mencionado o corte de carga. A desconexão de grandes blocos de carga alivia o sistema e proporciona a adequação das variáveis de processo, principalmente a frequência, a níveis seguros. Por comprometer a continuidade operacional, essa alternativa implica prejuízos econômicos para os agentes do sistema elétrico.

A planta de armazenamento, quando acionada pelo controle de frequência, constitui um recurso para reduzir a sobrecarga do sistema por meio do aumento de geração. Em alguns casos, pode evitar uma decisão de corte de carga por parte do Operador. Esse corte de carga ocorre por meio da atuação de relés de subfrequência situados em algumas barras de carga do sistema de potência. Quando a frequência decai muito rapidamente ou atinge valores abaixo de limites pré-determinados, os relés acionam disjuntores responsáveis por desconectar um grupo de consumidores do sistema elétrico.

Diante do contexto apresentado e de posse dos modelos implementados nesta Dissertação, surgiu o interesse em investigar a atuação da bateria em um cenário de

iminente corte de carga. Para esse fim foi escolhido o sistema IEEE 39 barras (New England). Trata-se, originalmente, de um sistema com 10 máquinas síncronas. Conforme ilustrado na Figura 84, os geradores síncronos das barras 30, 32, 36 e 37 foram substituídos por usinas fotovoltaicas, estabelecendo assim um nível de penetração fotovoltaica de 32,4%. Essa alteração faz com que a inércia do sistema diminua de 7,8 s para 6,5 s, o que é equivalente a uma redução de 16%. As barras 10 e 23 contam, ainda, com plantas de armazenamento de 1000 MW cada, valor igual à potência nominal dos geradores síncronos substituídos. A elevada potência nominal da planta de armazenamento se justifica por, assim como os demais geradores do sistema New England, tratar-se de um equivalente de diversas unidades. O sistema tem perdas de aproximadamente 46 MW.

Os parâmetros utilizados na simulação podem ser consultados no Apêndice B. As oscilações eletromecânicas do sistema New England foram amortecidas por meio da instalação de estabilizadores em alguns geradores.

Todas as usinas fotovoltaicas aqui modeladas operam no MPPT. As plantas de geração das barras 30 e 37, portanto, não possuem o módulo de controle central em sua modelagem dinâmica. Por outro lado, as baterias das plantas 10 e 23 contam com o módulo REPC_B em seus modelos, através do qual participarão do controle de frequência.

A Tabela 6 mostra o ponto de operação do sistema descrito. Assim como no estudo realizado na Seção 6.1, as baterias partem do fluxo de potência em flutuação, ou seja, com geração de potência ativa nula. Apesar disso, atuam também no controle local de tensão. Já as usinas fotovoltaicas estão fornecendo a mesma quantidade de potência ativa anteriormente suprida pelos geradores síncronos que se encontravam nas respectivas barras. Assim como as baterias, as unidades fotovoltaicas estão no modo de controle local de tensão.

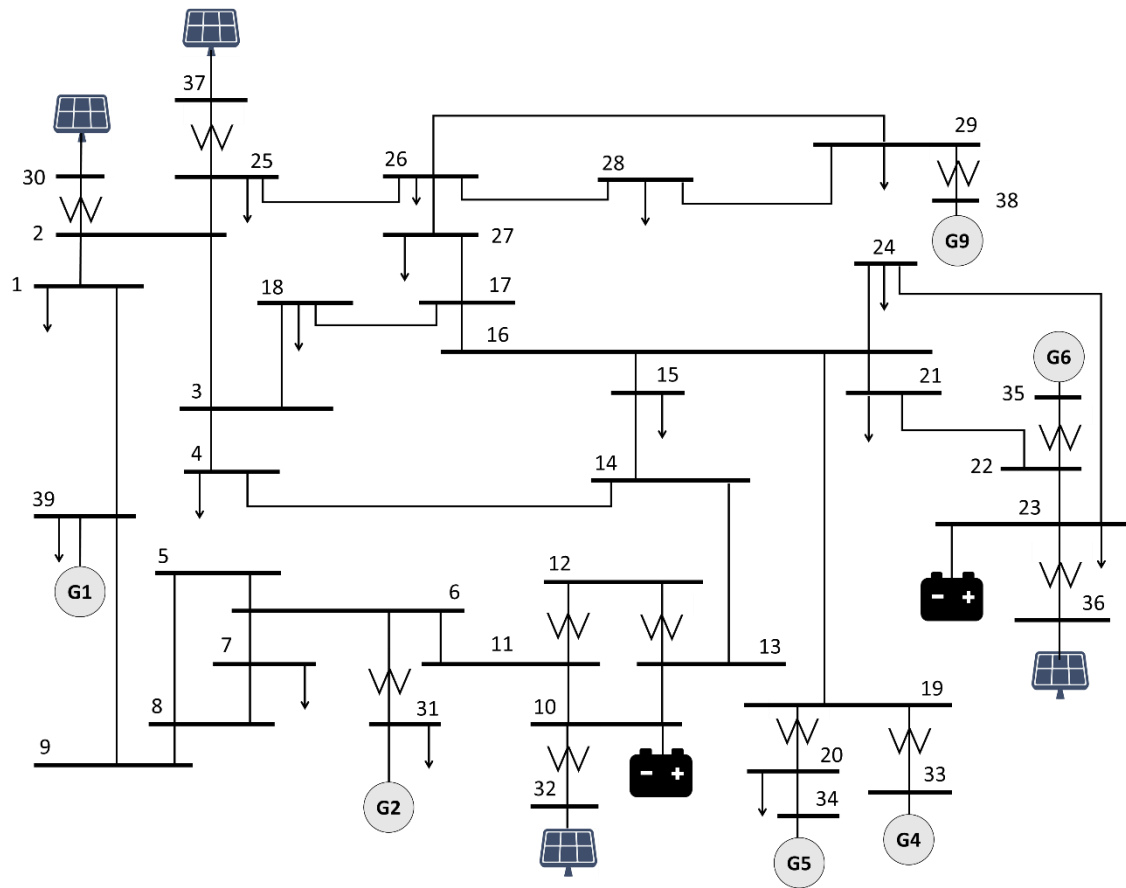


Figura 84: Diagrama unifilar do sistema New England modificado.

Tabela 6: Ponto de operação do sistema New England modificado.

Barra	Tensão (pu)	Ângulo (graus)	Geração		Carga	
			P (MW)	Q (Mvar)	P (MW)	Q (Mvar)
1	1,0474	-8,45	0	0	0	0
2	1,0487	-5,76	0	0	550,9	0
3	1,0302	-8,61	0	0	322	2,4
4	1,0039	-9,61	0	0	184	0
5	1,0053	-8,62	0	0	0	0
6	1,0077	-7,96	0	0	0	0
7	0,9970	-10,13	0	0	84	0
8	0,9960	-10,62	0	0	176	0
9	1,0282	-10,33	0	0	0	0
10	1,0171	-5,43	0	0	0	0
11	1,0127	-6,29	0	0	0	0

12	1,0001	-6,25	0	0	88	0
13	1,0143	-6,11	0	0	0	0
14	1,0117	-7,66	0	0	0	0
15	1,0154	-7,75	0	0	153	0
16	1,0318	-6,20	0	0	32,3	0
17	1,0336	-7,31	0	0	0	0
18	1,0309	-8,23	0	0	30	0
19	1,0499	-1,03	0	0	0	0
20	0,9912	-2,03	0	0	103	0
21	1,0318	-3,79	0	0	115	0
22	1,0498	0,66	0	0	0	0
23	1,0448	0,46	0	0	84,6	0
24	1,0373	-6,08	0	0	-92,2	0
25	1,0576	-4,37	0	0	47,2	0
26	1,0521	-5,54	0	0	17	0
27	1,0377	-7,51	0	0	75,5	0
28	1,0501	-2,03	0	0	27,6	0
29	1,0499	0,73	0	0	26,9	0
30	1,0475	-3,34	250	146,2	0	0
31	0,9820	0	521,2	198,3	9,2	4,6
32	0,9831	2,56	650	205,2	0	0
33	0,9972	4,18	632	109,9	0	0
34	1,0123	3,16	508	165,8	0	0
35	1,0493	5,62	650	212,4	0	0
36	1,0635	8,31	560	101,2	0	0
37	1,0278	2,41	540	0,4	0	0
38	1,0265	7,80	830	22,8	0	0
39	1,0300	-10,06	1000	88,3	250	0

Partindo do caso apresentado, serão instalados disjuntores, comandados por relés de subfrequência (81u) nas barras de carga 4 e 8, cujo consumo de potência ativa é, respectivamente, 500 MW e 522 MW. A carga total do sistema é igual a 6097,5 MW.

Deseja-se aplicar como evento a perda de 70% da geração de cada uma das usinas fotovoltaicas, totalizando perda de 1400 MW.

No Brasil, segundo os procedimentos do ONS, o gerenciamento de carga para controle da frequência pode ocorrer através de corte de carga manual ou automático. Os relés de subfrequência são utilizados no corte automático (ERAC) e seus ajustes são definidos por região. O valor mais alto de ajuste indicado pelo ONS no Manual de Procedimentos da Operação é 58,5 Hz [62].

Para atingir um *nadir* próximo a esse valor, é necessário remover um grande número de geradores síncronos. Isso provoca excessiva perda da inércia e os modelos WECC não atuam adequadamente em sistemas de inércia reduzida [46]. Optando-se por utilizar um valor de frequência mais alto para ajuste dos relés, foi adotado o valor de referência indicado pelo ONS para o corte manual de carga (59,5 Hz), embora este valor não seja relativo a ajuste de relés, mas somente um valor de referência para solicitar desligamento da carga de distribuidoras e/ou consumidores livres.

Seguindo a modelagem descrita, o evento mencionado foi simulado no sistema New England com as usinas fotovoltaicas, mas sem a presença das baterias. O resultado é apresentado na Figura 85. Como pode ser observado, a perda de geração fez com que a frequência atingisse o limite de 59,5 Hz e os relés foram sensibilizados. O corte das cargas 4 e 8 aliviou o sistema e proporcionou a recuperação da frequência para, aproximadamente, 59,7 Hz.

As Figuras 86 e 87 mostram a potência ativa dos geradores síncronos e fotovoltaicos, respectivamente, enquanto as Figuras 88 e 89 mostram a potência reativa dos mesmos. O comportamento da tensão terminal dos geradores fotovoltaicos é apresentado na Figura 90.

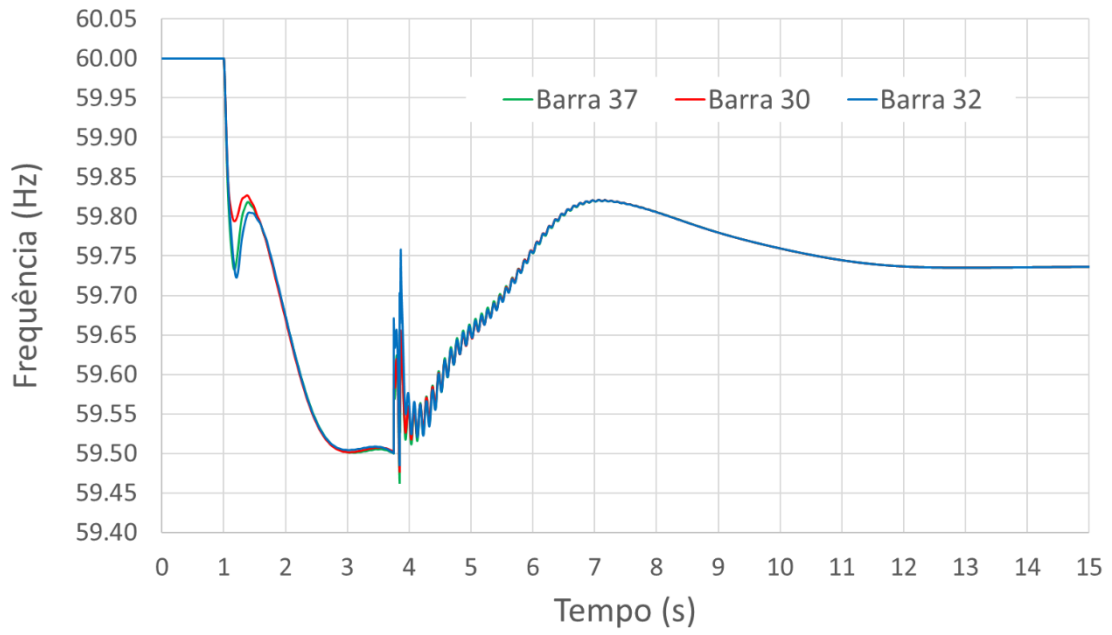


Figura 85: Frequência do sistema sem bateria para perda de 70% da geração fotovoltaica.

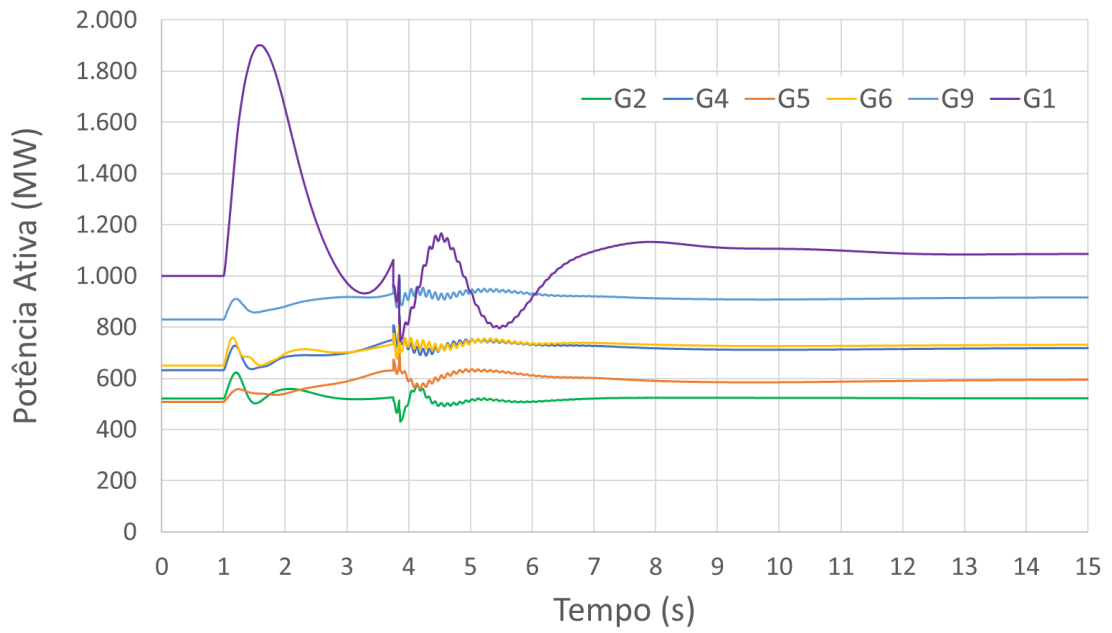


Figura 86: Potência ativa dos geradores síncronos quando há atuação do corte de carga.

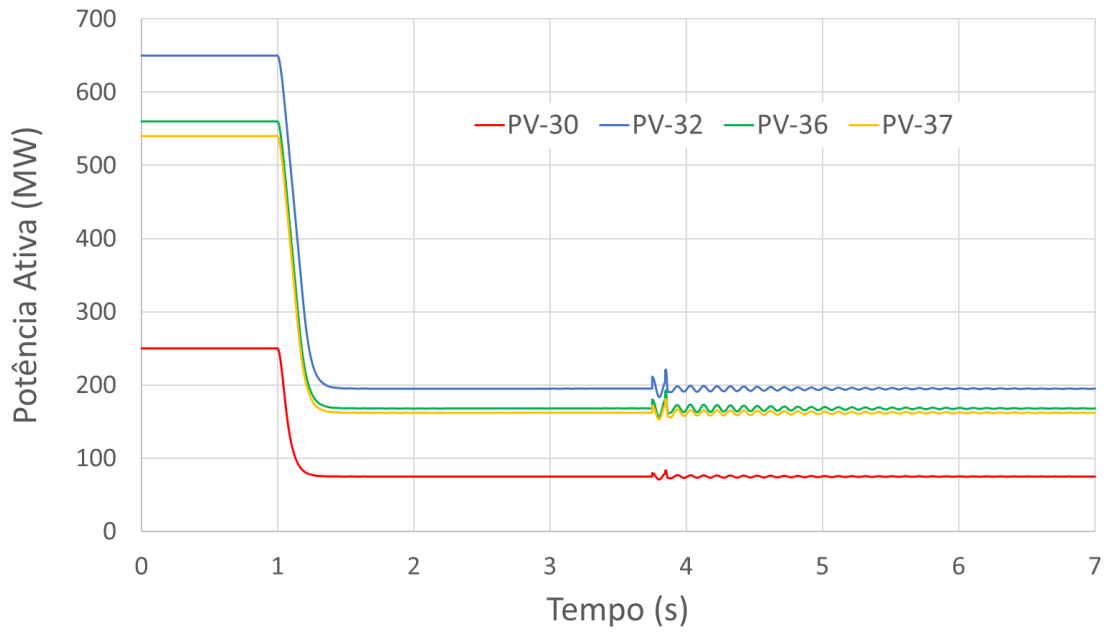


Figura 87: Potência ativa dos geradores fotovoltaicos quando há atuação do corte de carga.

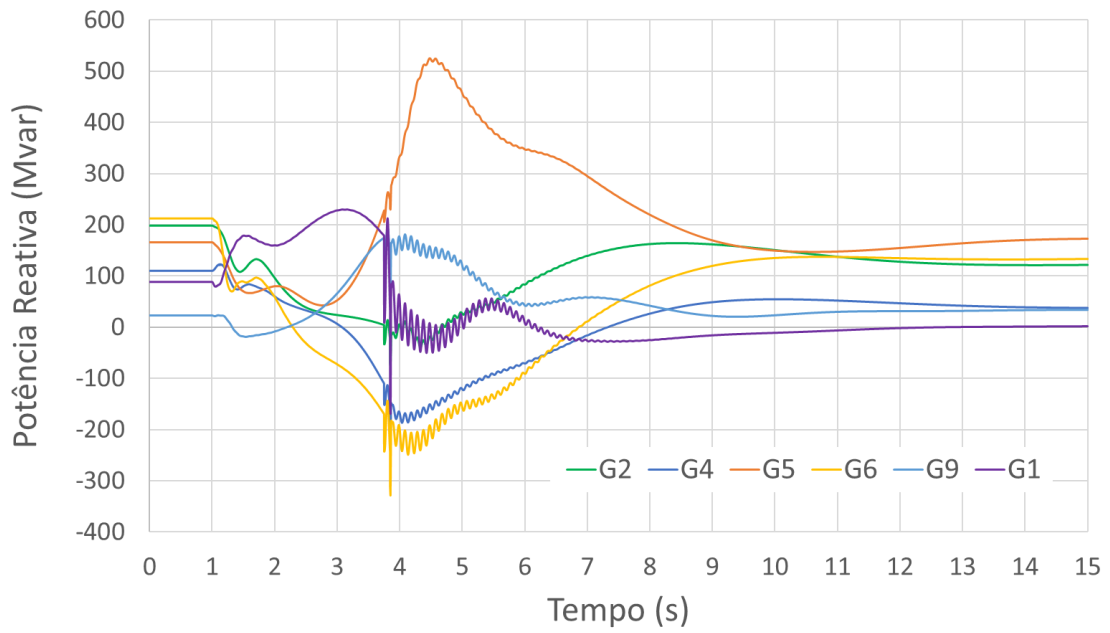


Figura 88: Potência reativa dos geradores síncronos quando há atuação do corte de carga.

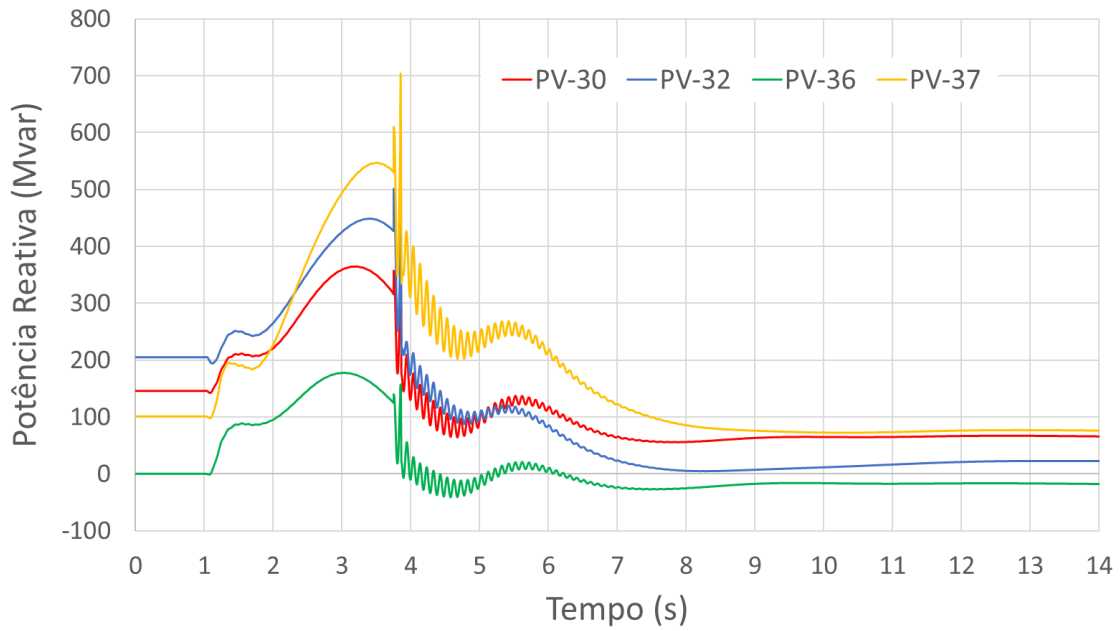


Figura 89: Potência reativa dos geradores fotovoltaicos quando há atuação do corte de carga.

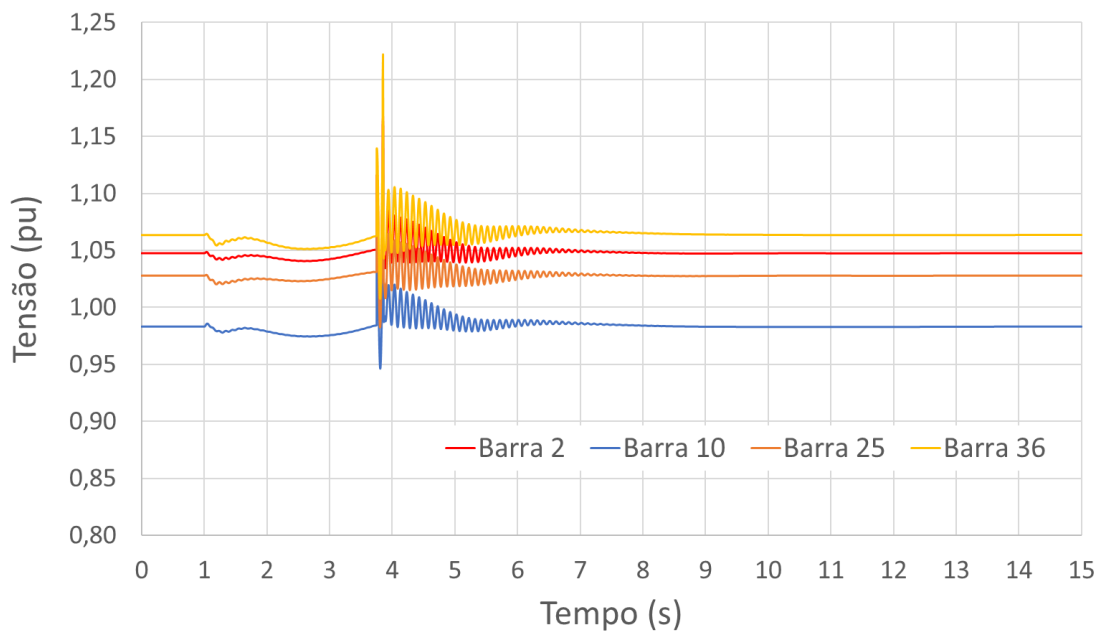


Figura 90: Tensão terminal dos geradores fotovoltaicos quando há atuação do corte de carga.

O evento foi então aplicado ao novo cenário, em que existem baterias instaladas nas barras 10 e 23. O comportamento da frequência é apresentado na Figura 91.

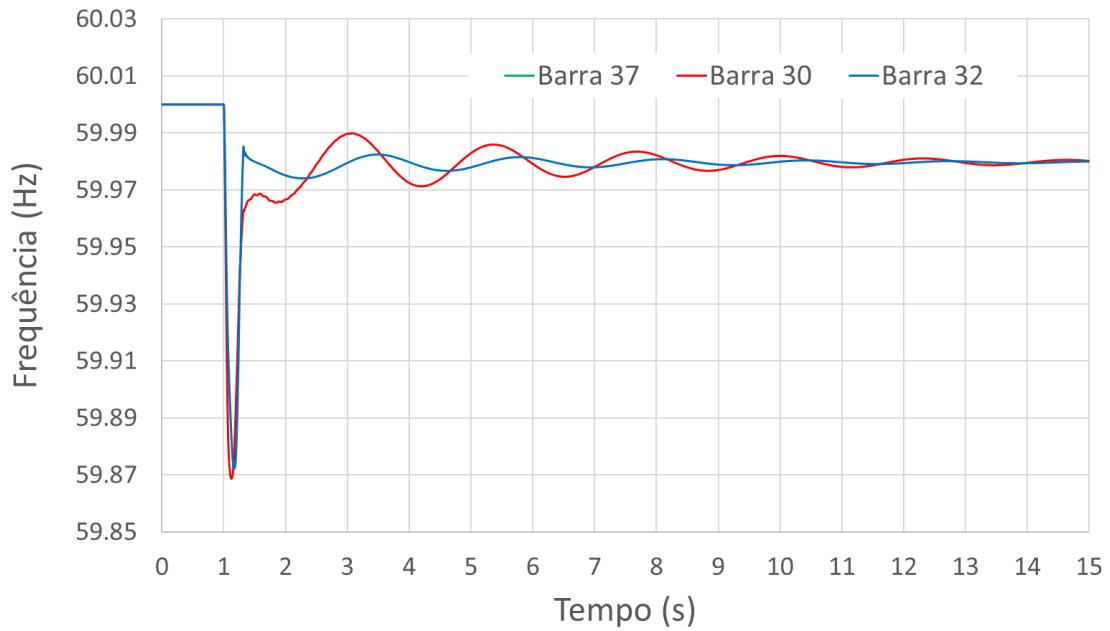


Figura 91: Frequência do sistema com baterias para perda de 70% da geração fotovoltaica.

As Figuras 92-94 mostram a potência ativa dos geradores síncronos, fotovoltaicos e das baterias, respectivamente. As Figuras 95 e 96 exibem as potências reativas dos geradores síncronos e fotovoltaicos, enquanto o comportamento da tensão terminal dos geradores fotovoltaicos é apresentado na Figura 97. O estado de carga das baterias pode ser visto na Figura 98.

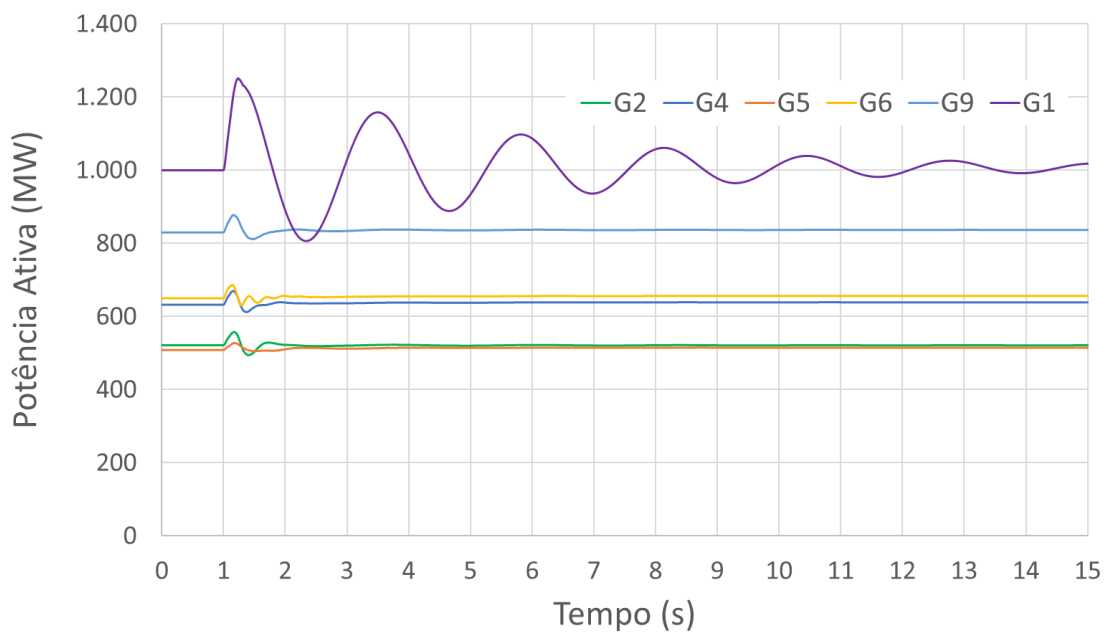


Figura 92: Potência ativa dos geradores síncronos quando há atuação das baterias.

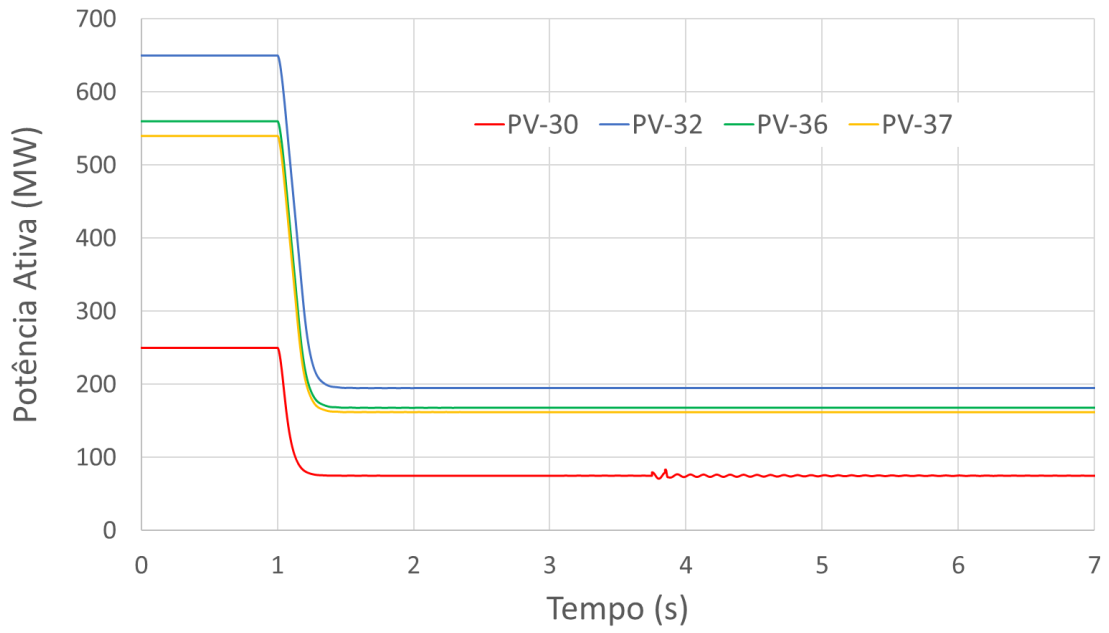


Figura 93: Potência ativa dos geradores fotovoltaicos quando há atuação das baterias.

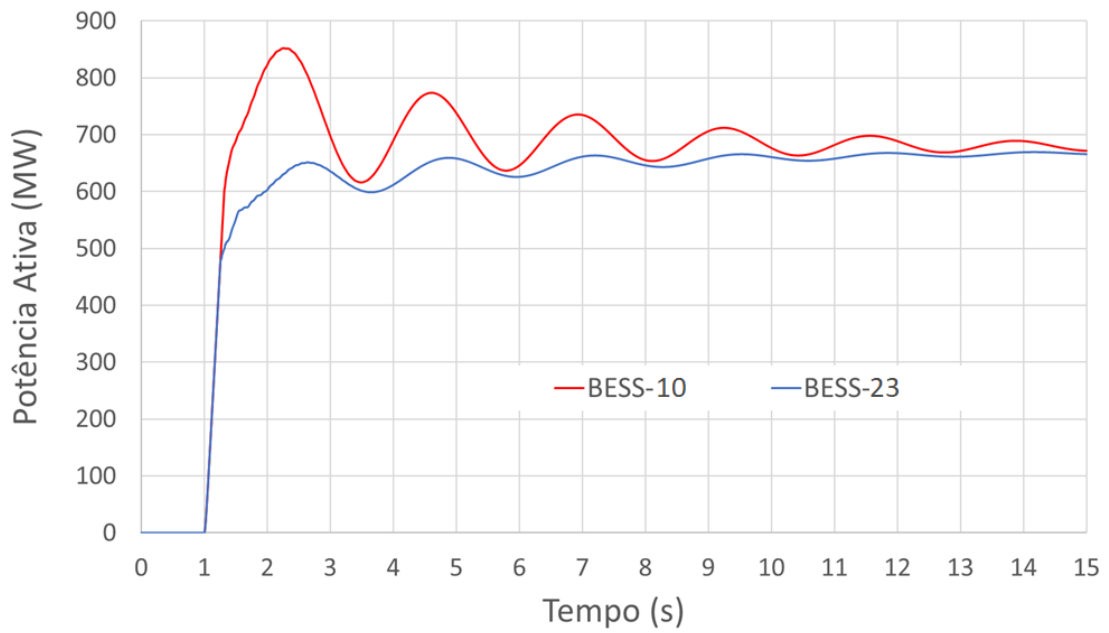


Figura 94: Potência ativa das baterias.

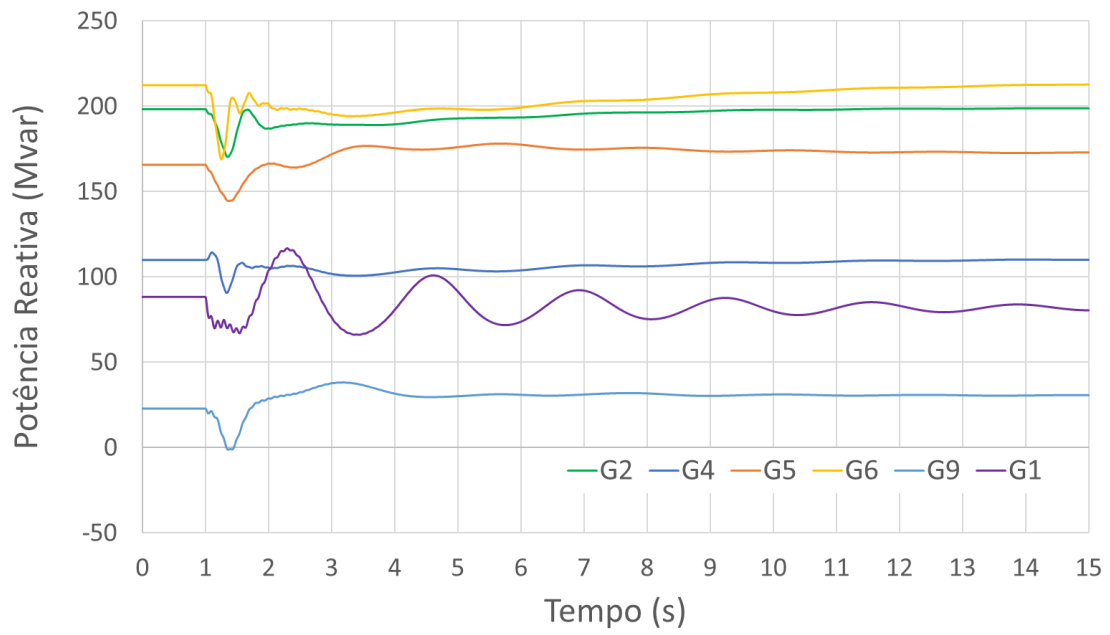


Figura 95: Potência reativa dos geradores síncronos quando há atuação das baterias.

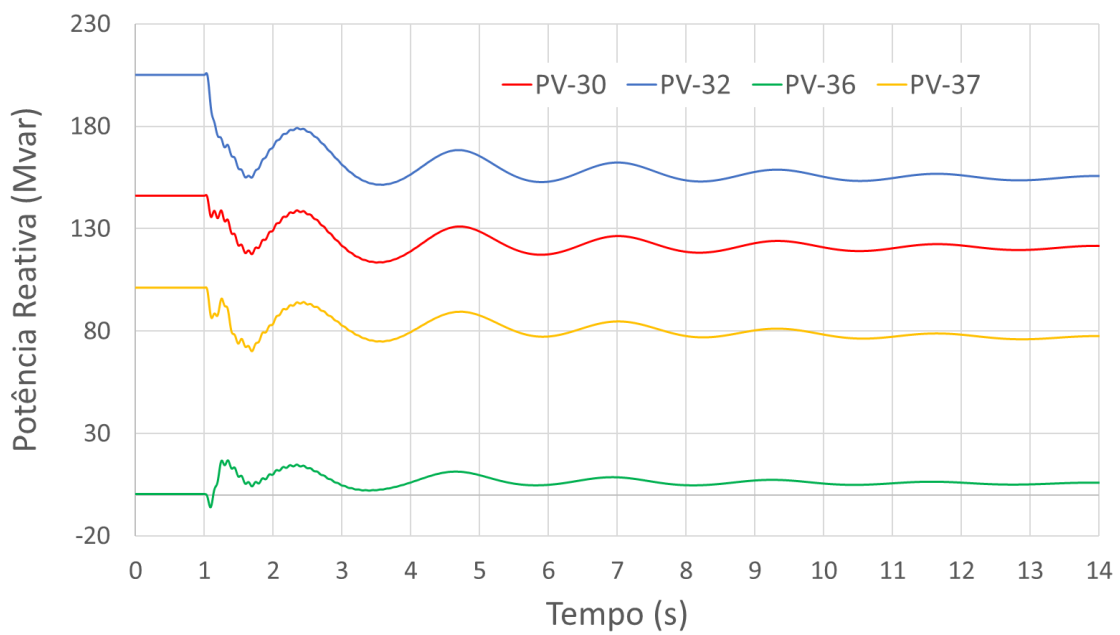


Figura 96: Potência reativa dos geradores fotovoltaicos quando há atuação do corte de carga

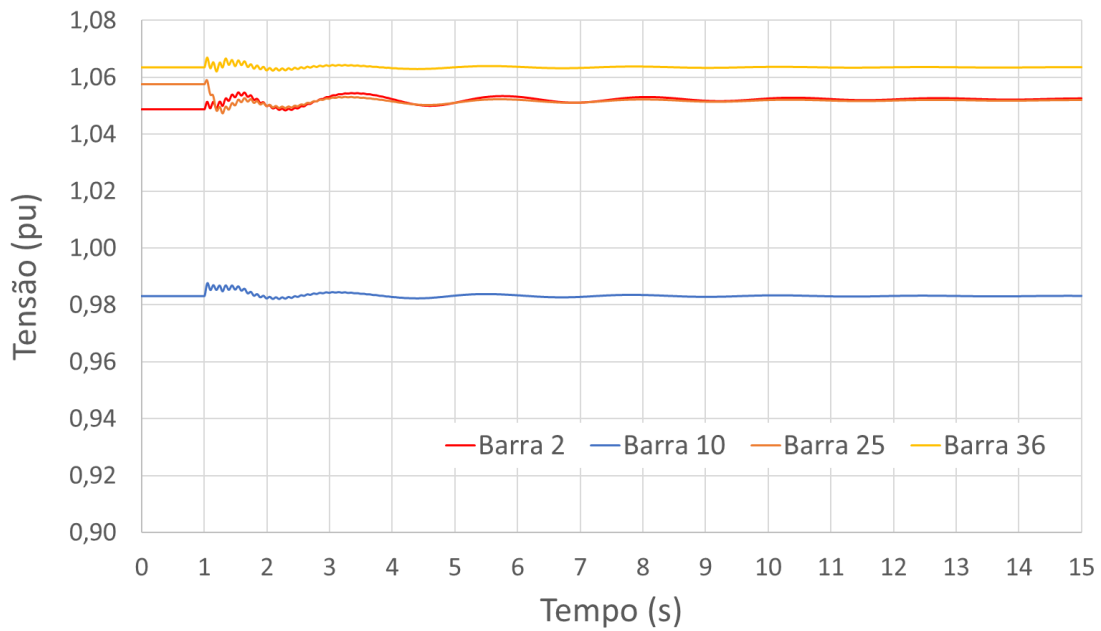


Figura 97: Tensão terminal dos geradores fotovoltaicos quando há atuação das baterias.

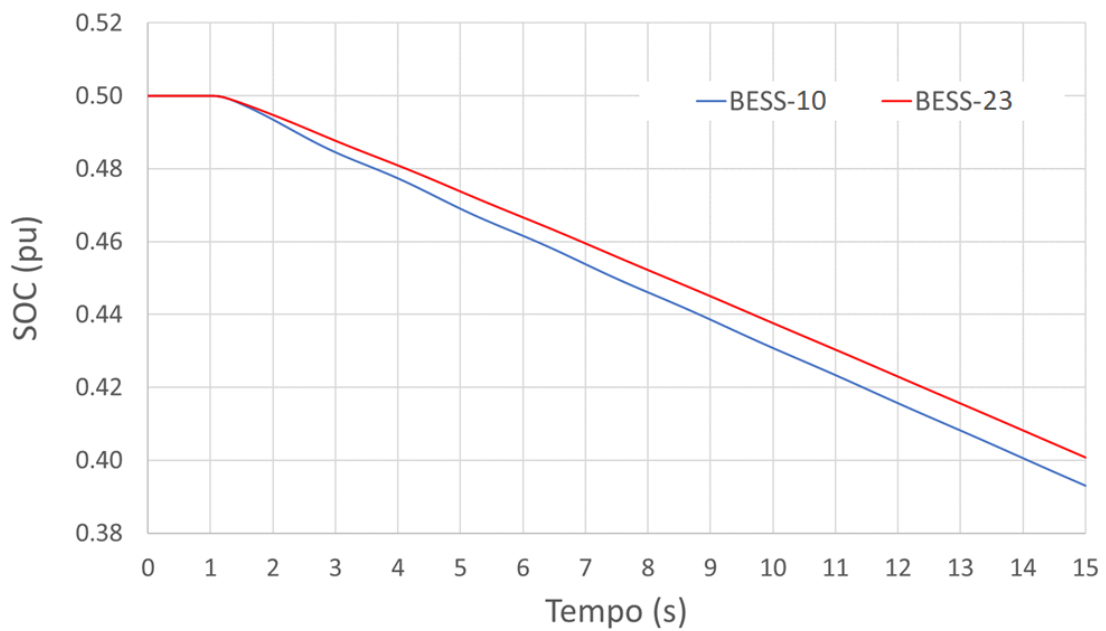


Figura 98: Comportamento do estado de carga das baterias.

Comparando-se as Figuras 85 e 91, é possível constatar que a inserção das baterias evitou que a frequência chegasse a um valor crítico que pudesse causar sensibilização dos relés de subfrequência. Além disso, ao comparar-se as Figuras 86-90 com as Figuras 92, 93 e 97, nota-se que a entrada das baterias provoca transitórios mais suaves do que aqueles provocados pela atuação do corte de carga.

Capítulo 7

Conclusões e Sugestões para Trabalhos Futuros

A implementação do modelo da bateria e a expansão do controle central da planta de geração ampliaram as possibilidades de aplicação dos modelos WECC no programa Simulight. Algumas dessas possibilidades foram exploradas na presente Dissertação e os resultados obtidos mostraram que a bateria pode, efetivamente, ser um recurso valioso para a operação de um sistema elétrico. Os modelos implementados apresentaram desempenho satisfatório para os sistemas e eventos simulados.

Através de um sistema-teste simples, mostrou-se como funcionam alguns dos recursos presentes no programa Simulight, úteis para o desenvolvimento de modelos dinâmicos. Por exemplo, a capacidade de comunicação entre as subestações da rede simulada permite a análise de cenários nos quais a bateria e a usina fotovoltaica estão instaladas em pontos distintos. É interessante observar que a comunicação entre dispositivos que se encontram em subestações distintas envolve tempo de atraso maior do que aquela ocorrida em uma mesma subestação. Pode-se contribuir para o tema investigando os efeitos causados por esse atraso na comunicação dentro do processo de regulação da frequência. A metodologia proposta para tomada de carga permite simular de forma mais realista a operação de uma usina fotovoltaica atuando em conjunto com uma bateria.

Foi visto que a interrupção do suprimento de potência ativa pela bateria pode ser prejudicial ao sistema. Para contornar o problema foi proposta e implementada uma lógica de adaptação do estatismo em função do estado de carga da bateria. Essa estratégia se mostrou uma alternativa interessante ao desligamento súbito da bateria. Os resultados apresentados mostram que o sistema de potência é significativamente poupado de transitórios potencialmente severos em virtude desse modo de controle.

Como sugestão para um trabalho futuro no tema, seria interessante explorar os recursos de controle de tensão e potência reativa do módulo REPC_B. A utilização de uma planta de armazenamento, composta por diversas baterias, para realizar o controle de uma barra remota seria uma opção atrativa para aproveitar os conversores durante o regime permanente, quando as baterias ficam em flutuação. Essa barra remota poderia ser, preferencialmente, o ponto de interconexão ao sistema de transmissão.

A implementação de um modelo de bateria para aplicação em sistemas de distribuição seria uma contribuição importante, aproveitando o recurso de modelagem trifásica do programa Simulight. A bateria poderia ser estudada quando da atuação em conjunto com o modelo de geração fotovoltaica distribuída. Outra ideia é, usando os modelos de gerador eólico WECC, explorar o uso da bateria como provedora de reserva operativa para uma planta eólica, atentando para possíveis particularidades dessa combinação e explorando os outros modos de controle existentes.

Referências Bibliográficas

- [1] MURDOCK, H.E., et al. "Renewables 2019 Global Status Report" (2019). Disponível em: https://www.ren21.net/wp-content/uploads/2019/05/gsr_2019_full_report_en.pdf. Acesso em: 30/07/2019.
- [2] EFTEKHARNEJAD, S., et al. "Impact of increased penetration of photovoltaic generation on power systems." *IEEE transactions on power systems* v.28, n.2 (2012), pp. 893-901.
- [3] TIELENS, P., VAN HERTEM, D. "Grid inertia and frequency control in power systems with high penetration of renewables". *Young Researchers Symposium in Electrical Power Engineering, Delft, The Netherlands*. 16-17 April 2012.
- [4] POURBEIK, P., et al. "Generic dynamic models for modeling wind power plants and other renewable technologies in large-scale power system studies". *IEEE Transactions on Energy Conversion* v.32 n.3 (2016), pp. 1108-1116.
- [5] TARANTO, G.N., et al. "Modelagem Dinâmica para Avaliação do Impacto de Fontes Alternativas no Sistema de Distribuição de Energia". *Congresso de Inovação Tecnológica em Energia Elétrica*. 2017.
- [6] SUGIMURA, R.S., WOOD, J.M. "Utility application of photovoltaic power generation: A survey of recent literature". *IEEE transactions on energy conversion*, n. 4 (1987), pp. 563-569.
- [7] WASYNCZUK, O., CARROLL, D.P., GAREIS, G.E., et. al. Dynamic Simulation of Dispersed, Grid-Connected Photovoltaic Power Systems - Modeling and Control. In: Final Report Sandia Contract No. 62-4092, SAND82-7160, November 1982.
- [8] WASYNCZUK, O., CARROLL, D.P., GAREIS, G.E., et. al. Dynamic Simulation of Dispersed, Grid-Connected Photovoltaic Power Systems - System Studies, Final Report Sandia Contract No. 62-4092, SAND83-7019, March 1985.
- [9] WASYNCZUK, O.; ANWAH, N. A. "Modeling and dynamic performance of a self-commutated photovoltaic inverter system". *IEEE Transactions on Energy Conversion*, v. 4, n. 3, pp. 322-328, 1989.

- [10] WASYNCZUK, O. Modeling and dynamic performance of a line-commutated photovoltaic inverter system. *IEEE Transactions on Energy Conversion*, v. 4, n. 3, pp. 337-343, 1989.
- [11] TAN, Yun Tiam; KIRSCHEN, Daniel S.; JENKINS, Nicholas. A model of PV generation suitable for stability analysis. *IEEE Transactions on energy conversion*, v. 19, n. 4, pp. 748-755, 2004.
- [12] MULJADI, E., et al. "Equivalencing the collector system of a large wind power plant". *IEEE Power Engineering Society General Meeting*. IEEE, 2006. pp. 9.
- [13] LEW, D., MILLIGAN, M. "How do wind and solar power affect grid operations: The western wind and solar integration study". *8th International Workshop on Large Scale Integration of Wind Power and on Transmission Networks for Offshore Wind Farms*, Bremen, Germany, October 14-15 2009.
- [14] WALLING, R. A.; CLARK, K. Grid support functions implemented in utility-scale PV systems. *IEEE PES T&D 2010*, IEEE, 2010. pp. 1-5.
- [15] YAZDANI, Amirnaser et al. Modeling guidelines and a benchmark for power system simulation studies of three-phase single-stage photovoltaic systems. *IEEE transactions on power delivery*, v. 26, n. 2, pp. 1247-1264, 2010.
- [16] ISLAM, G., et al. "Low voltage ride through capability enhancement of grid connected large scale photovoltaic system". *IECON 2011-37th Annual Conference of the IEEE Industrial Electronics Society*. IEEE, pp. 884-889, 2011.
- [17] CLARK, K.; WALLING, R. A.; MILLER, N. W. "Solar photovoltaic (PV) plant models in PSLF". *2011 IEEE Power and Energy Society General Meeting*. IEEE, pp. 1-5, 2011.
- [18] FAISAL, M., et al. "Review of energy storage system technologies in microgrid applications: Issues and challenges". *IEEE Access*, v. 6, pp. 35143-35164, 2018.
- [19] MEDINA, P., et al. "Electrical energy storage systems: technologies' state-of-the-art, techno-economic benefits and applications analysis". *2014 47th Hawaii International Conference on System Sciences*. IEEE, pp. 2295-2304, 2014.

- [20] BEAUDIN, M., et al. "Energy storage for mitigating the variability of renewable electricity sources: An updated review". *Energy for sustainable development*, v. 14, n. 4, pp. 302-314, 2010.
- [21] DIVYA, K. C., ØSTERGAARD, J. "Battery energy storage technology for power systems—An overview". *Electric power systems research*, v. 79, n. 4, pp. 511-520, 2009.
- [22] SAEZ-DE-IBARRA, A., et al. "Analysis and comparison of battery energy storage technologies for grid applications". *2013 IEEE Grenoble Conference*. IEEE, pp. 1-6, 2013.
- [23] AKINYELE, D. O., RAYUDU, R. K. "Review of energy storage technologies for sustainable power networks". *Sustainable Energy Technologies and Assessments*, v. 8 (2014), pp. 74-91.
- [24] SHAMIM, N., et al., "Renewable Energy Based Grid Connected Battery Projects around the World—An Overview." *Journal of Energy and Power Engineering* v.13 (2019), pp. 1-23.
- [25] XU, Xiaokang, et al. "Application and modeling of battery energy storage in power systems." *CSEE Journal of Power and Energy Systems* v2, n.3 (2016), pp. 82-90.
- [26] BECK, J. W. et al. "A computer study of battery energy storage and power conversion equipment operation". *IEEE Transactions on Power Apparatus and Systems*, v. 95, n. 4, pp. 1064-1072, 1976.
- [27] SALAMEH, Z., CASACCA, M., LYNCH, W. "A mathematical model for lead-acid batteries". *IEEE Transactions on Energy Conversion*, v. 7, n. 1 (1992), pp. 93-98.
- [28] MAURACHER, P.; KARDEN, E. "Dynamic modelling of lead/acid batteries using impedance spectroscopy for parameter identification". *Journal of power sources*, v. 67, n. 1-2 (1997), pp. 69-84.
- [29] KUHN, E. et al. Modelling Ni-mH battery using Cauer and Foster structures. *Journal of power sources*, v. 158, n. 2 (2006), pp. 1490-1497.
- [30] SHEPHERD, C. "Design of primary and secondary cells II. An equation describing battery discharge". *Journal of the Electrochemical Society*, v. 112, n. 7 (1965), pp. 657-664.

- [31] TREMBLAY, O., et. al. "A generic battery model for the dynamic simulation of hybrid electric vehicles". *2007 IEEE Vehicle Power and Propulsion Conference*. IEEE, 2007. pp. 284-289.
- [32] LU, C., LIU, C., WU, C. "Dynamic modelling of battery energy storage system and application to power system stability". *IEEE Proceedings on Generation, Transmission and Distribution*, v. 142, n. 4 (1995), pp. 429-435.
- [33] ADITYA, S. K., DAS, D. "Application of battery energy storage system to load frequency control of an isolated power system". *International journal of energy research*, v. 23, n. 3 (1999), pp. 247-258.
- [34] KOTTICK, D., BLAU, M. "Operational and economic benefits of battery energy storage plants". *International Journal of Electrical Power & Energy Systems*, v. 15, n. 6 (1993), pp. 345-349.
- [35] ONO, T., ARAI, J. "Frequency control with dead band characteristic of battery energy storage system for power system including large amount of wind power generation". *IEEJ Transactions on Power and Energy*, v. 132 (2012), pp. 709-717.
- [36] NGUYEN, T., et. al. (2017). "Coordinated Frequency Control of FESS and BESS in Microgrid based on Model Predictive Control Strategy". *International Journal of Control and Automation*, v.10 (2017).
- [37] QU, X. "A dynamic model of battery energy storage system based on the external characteristic equivalent". *MATEC Web of Conferences*. EDP Sciences, 2018, pp. 3004.
- [38] TAKAYMA, S., et al. "Development of model for load frequency control in power system with large-scale integration of renewable energy". *2016 IEEE Power and Energy Conference at Illinois (PECI)*. IEEE, 2016. pp. 1-8.
- [39] WECC Renewable Energy Modeling Task Force. Pseudo governor model for type 1 and 2 generic turbines. EPRI, USA, 2012. Disponível em: <https://www.wecc.org/Reliability/WECC-Type-1-and-2-Generic-Turbine-Pseudo-Governor-model-1012.pdf>. Acesso em 30/07/2019.

- [40] NERC. Special Report: Standard Models for Variable Generation. Disponível em: <https://www.nerc.com/files/Standards%20Models%20for%20Variable%20Generation.pdf>. Acesso em 30/07/2019.
- [41] POURBEIK, P. WECC Type-3 wind turbine generator model-phase II. WECC, Tech. Rep., January 23, 2013. Disponível em: <https://www.wecc.org/Reliability/WECC%20Type%203%20Wind%20Turbine%20Generator%20Model%20-%20Phase%20II%20012314.pdf>. Acesso em 30/07/2019.
- [42] WECC Renewable Energy Modeling Task Force. Wind Turbine Generator Model-Phase II (January 23, 2013). Disponível em: <https://www.wecc.biz/Reliability/WECC-Type-4-Wind-Turbine-Generator-Model-Phase-II-012313.pdf>. Acesso em 30/07/2019.
- [43] WECC Renewable Energy Modeling Task Force. WECC solar plant dynamic modeling guidelines. WECC, Tech. Rep, 2014. Disponível em: <https://www.wecc.biz/Reliability/WECC-Solar-PV-Dynamic-Model-Specification-September-2012.pdf>. Acesso em 30/07/2019.
- [44] WECC Renewable Energy Modeling Task Force. Battery energy storage dynamic modeling guideline. WECC, Tech. Rep, 2016. Disponível em: <https://www.wecc.biz/Reliability/WECC%20Battery%20Storage%20Guideline%20updates%20Bo%204-5-17%20SLT%204-7-17%20XX%20SC.docx>. Acesso em 30/07/2019.
- [45] WECC. WECC REMTF Workshop. Disponível em: https://www.wecc.biz/Reliability/Wkshp_WECC_REMTF_Workshop_2016.pdf. Acesso em: 30/07/2019.
- [46] POURBEIK, P., et al. "Generic dynamic models for modeling wind power plants and other renewable technologies in large-scale power system studies". *IEEE Transactions on Energy Conversion*, v. 32, n. 3 (2016), pp. 1108-1116.
- [47] XU, X., et al. "Application of new generic models for PV and battery storage in system planning studies". *2017 IEEE Power & Energy Society General Meeting*. IEEE, 2017. pp. 1-5.

- [48] LAMMERT, G., et al. Implementation and validation of WECC generic photovoltaic system models in DigSILENT PowerFactory. *2016 IEEE Power and Energy Society General Meeting (PESGM)*. IEEE, 2016. pp. 1-5.
- [49] XU, X., et al. Application and modeling of battery energy storage in power systems. *CSEE Journal of Power and Energy Systems*, v. 2, n. 3 (2016), pp. 82-90.
- [50] RAMÍREZ, M., et al. Battery Energy Storage for Frequency Support in the BCS Electric Power System. *2018 IEEE PES Transmission & Distribution Conference and Exhibition-Latin America (T&D-LA)*. IEEE, 2018. pp. 1-5.
- [51] GONÇALVES, B. 2018, *Impactos do tipo de controle dos inversores da microgeração fotovoltaica na rede de distribuição*. Dissertação de M.Sc., COPPE/UFRJ, Rio de Janeiro, RJ, Brasil.
- [52] FONSECA, H. 2017, *Aspectos do desempenho operativo de redes elétricas com inserção de geração fotovoltaica*. Dissertação de M.Sc., COPPE/UFRJ, Rio de Janeiro, RJ, Brasil.
- [53] SILVA, L.R., et al. Virtual inertia impact on microgrid voltage and frequency control. *Simposio Brasileiro de Sistemas Elétricos (SBSE)*, Niterói, Rio de Janeiro, 2018.
- [54] KUNDUR, P., 1994, *Power system stability and control*. New York, McGraw-hill, pp. 581-626.
- [55] AZEVEDO, G. 2011, *Controle e Operação de Conversores em Microrredes*. Tese de D.Sc., UFPE, Recife, PE, Brasil.
- [56] ONS. *Procedimentos de Rede: Submódulo 3.6–Requisitos Técnicos Mínimos para a Conexão à Rede Básica. Procedimentos de Rede*. 2010. Disponível em: <http://www.ons.org.br/%2FProcedimentosDeRede%2FM%C3%B3dulo%203%2FSubm%C3%B3dulo%203.6%2FSubmodulo%203.6%2FRev%201.0.pdf>. Acesso em: 30/07/2019.
- [57] ANEEL. *Resolução Normativa ANEEL nº 697, de 16 de dezembro de 2015*. Disponível em: <http://www2.aneel.gov.br/cedoc/ren2015697.pdf>. Acesso em 30/07/2019.
- [58] VIEIRA FILHO, X., 1984. *Operação de sistemas de potência com controle automático de geração*. Rio de Janeiro, Campus, pp. 83-146.

[59] MANSO, J., et al. "Valorização da reserva operativa em um ambiente competitivo para geradores hidrelétricos." *Sba: Controle & Automação Sociedade Brasileira de Automatica*, pp. 439-453, 2010.

[60] ONS. *Procedimentos de Rede: Submódulo 10.6-Controle da Geração em Operação Normal*. 2009. Disponível em:
http://www.ons.org.br/%2FProcedimentosDeRede%2FM%C3%B3dulo%2010%2FSubm%C3%B3dulo%2010.6%2FSubm%C3%B3dulo%2010.6_Rev_1.0.pdf. Acesso em: 30/07/2019.

[61] ONS. *Manual de Procedimentos da Operação: Módulo 10 – Submódulo 10.21: Gerenciamento da Carga para Controle de Frequência no Sistema*. Disponível em:
http://ons.org.br/MPO/Documento%20Normativo/3.%20Instru%C3%A7%C3%B5es%20de%20Opera%C3%A7%C3%A3o%20-%20SM%2010.21/3.5.%20Gerenciamento%20da%20Carga/IO-GC.BR.02_Rev.13.pdf. Acesso em 30/07/2019.

[62] ONS. *Manual de Procedimentos da Operação: Módulo 10 – Submódulo 10.21: Gerenciamento da Carga por Atuação do ERAC*. Disponível em:
http://ons.org.br/MPO/Documento%20Normativo/3.%20Instru%C3%A7%C3%B5es%20de%20Opera%C3%A7%C3%A3o%20-%20SM%2010.21/3.5.%20Gerenciamento%20da%20Carga/IO-GC.BR.01_Rev.14.pdf. Acesso em 30/07/2019.

[63] National Grid ESO. *Technical Report on the events of 9 August 2019*. Disponível em:
<https://www.nationalgrideso.com/document/152346/download>. Acesso em 03/11/2019.

[64] MOURINHO, F. A. et al. "Análise da atuação das proteções anti-ilhamento de recursos energéticos distribuídos considerando eventos de grande porte no Sistema Interligado Nacional". *Seminário Nacional de Produção e Transmissão de Energia Elétrica (SNPTEE) 2019*.

[65] VAN STIPHOUT, A., et al. "The impact of operating reserves on investment planning of renewable power systems". *IEEE Transactions on Power Systems*, v. 32, n. 1 (2016), pp. 378-388.

- [66] ALIZADEH, M., et al. "Flexibility in future power systems with high renewable penetration: A review". *Renewable and Sustainable Energy Reviews*, v. 57 (2016), pp. 1186-1193.
- [67] Manual do software Simulight. Disponível em: http://www.coep.ufrj.br/~tarang/Simulight/Manual_v4.0.pdf. Acesso em 30/07/2019.
- [68] PARRINI, D.R. ASSIS, T.M.L. "Modelagem do Sistema de Comunicação em uma Ferramenta de Simulação Dinâmica com Aplicação na Proteção Diferencial de Linhas Longas Baseada em Sincrofasores". *Seminário Nacional de Produção e Transmissão de Energia Elétrica (SNPTEE) 2017*.
- [69] PARRINI, D.R., 2016, *Implementação e Desenvolvimento De Aplicações De Um Sistema De Comunicação Na Ferramenta Simulight*, Projeto de Graduação. Universidade Federal do Rio de Janeiro, Rio de Janeiro, RJ.
- [70] MEDINA, A. 2012, *Valoração de Serviços Ancilares de Geradores Distribuídos*. Tese de D.Sc., UNESP, Ilha Solteira, SP, Brasil.
- [71] SOUZA, T. 2006, *Valoração do fornecimento de serviços ancilares a partir de usinas hidroelétricas*. Tese de D.Sc., USP, São Paulo, SP, Brasil.
- [72] CHAVES, F. 2009, *Serviços ancilares através da geração distribuída: reserva de potência ativa e suporte de reativos*. Tese de D.Sc., Unicamp, Campinas, SP, Brasil.
- [73] YANG, Y. 2014, *Optimization of Battery Energy Storage Systems for PV Grid Integration Based on Sizing Strategy*. Doctoral Thesis, Florida State University, Florida, USA.
- [74] BARNES, A. "Placement of Energy Storage Coordinated with Smart PV Inverters". *2012 IEEE PES Innovative Smart Grid Technologies (ISGT)*, Washington, DC, 2012, pp 1-7.
- [75] ANDERSON, P., et al. "Power System Stability and Control", The Iowa State University Press, First Edition, 1977.

Apêndice A

Dados do Sistema WSCC Modificado

A.1. Geradores Síncronos

A.1.1. Parâmetros do Modelo Estático

Os parâmetros adotados para o fluxo de potência constam na Tabela 7.

Tabela 7: Parâmetros dos geradores síncronos no fluxo de potência.

	P (MW)	Q (Mvar)	V (pu)	Θ (graus)
G1	33,5	---	1,040	---
G2	---	---	1,025	0
G3	85	---	1,025	---

A.1.2. Parâmetros do Modelo Dinâmico

O gerador G1 foi representado no programa Simulight usando o modelo de sequência positiva MaqSincr#Mdl:IV, enquanto os geradores G2 e G3 são representados pelo modelo MaqSincr#Mdl:V. Os parâmetros adotados para cada gerador constam na Tabela 8.

Tabela 8: Parâmetros dos geradores síncronos na simulação dinâmica.

	G1	G2	G3
H	3,184	3,333	2,353
D	0	0	0
Sbase	82,5	192	128
R	0,003	0,003	0,003
X_d	0,36135	1,72	1,68
X_q	0,23983	1,66	1,61
X'_d	0,2	0,3	0,3
X'_q	---	0,378	0,32
X''_d	0,1505	0,23	0,2321
X''_q	0,1505	0,23	0,2321
T'_{d0}	8,96	6,00	5,89
T'_{q0}	---	0,535	0,6
T''_{d0}	0,03	0,03	0,03
T''_{q0}	0,07	0,07	0,07

A.1.3. Parâmetros dos Reguladores de Velocidade

Foi utilizado o regulador de velocidade CtrlVeloc#Mdl:Termo do programa Simulight, ilustrado na Figura 99. A diferença entre a referência de velocidade ω_{ref} e a constante unitária – representando que a velocidade síncrona é sempre igual ao valor nominal – é multiplicada pelo inverso do estatismo R . Esse resultado é então subtraído pela referência de potência ativa P_{ref} e processado por dois blocos de atraso de constantes T_c e T_r . A Tabela 9 mostra os parâmetros adotados.

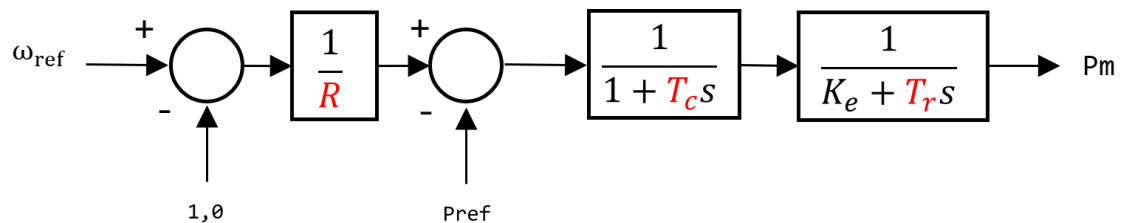


Figura 99: Regulador de velocidade CtrlVeloc#Mdl:Termo do programa Simulight.

Tabela 9: Parâmetros do regulador de velocidade.

R	0,05
----------	------

T_c	0,01
T_r	2,0

A.2. Geradores WECC

A.2.1. Unidade Fotovoltaica

A usinas fotovoltaica foram modeladas utilizando os módulos REGC_A e REEC_B. Os parâmetros adotados constam nas Tabelas 10 e 11.

Tabela 10: Parâmetros do módulo REGC_A da unidade fotovoltaica.

$Tfltr$	0,02
$Lvpl1$	1,20
$Zerox$	0,40
$Brkpt$	0,90
$Lvplsw$	1,00
$rrpwr$	10
Tg	0,02
$Volim$	1,20
$Iolim$	-1,25
Khv	0,70
$lvnt0$	0,40
$lvnt1$	0,80
$Iqrmax$	99999
$Iqrmin$	-99999

Tabela 11: Parâmetros do módulo REEC_B da unidade fotovoltaica.

Kvp	8
Kvi	18
$Vmax$	1,15
$Vmin$	0,85
$Pqflag$	1,0
Trv	0,02
$Vdip$	0,80

<i>Vup</i>	1,20
<i>dbd1</i>	-0,05
<i>dbd2</i>	0,05
<i>Kqv</i>	5,0
<i>Iqh1</i>	1,1
<i>Iql1</i>	-1,1
<i>Tpord</i>	0,05
<i>Pmax</i>	1
<i>Pmin</i>	0
<i>dPmax</i>	0,1
<i>dPmin</i>	-0,1
<i>Imax</i>	1,2

A.2.2. Bateria

As baterias foram modeladas utilizando os módulos REGC_A, REEC_C e REPC_B. Os parâmetros adotados constam nas Tabelas 12, 13 e 14.

Tabela 12: Parâmetros do módulo REGC_A da bateria.

<i>Tfltr</i>	0,02
<i>Lvpl1</i>	1,22
<i>Zerox</i>	0,05
<i>Brkpt</i>	0,1
<i>Lvplsw</i>	1,0
<i>rrpwr</i>	10
<i>Tg</i>	0,017
<i>Volim</i>	1,20
<i>Iolim</i>	-1,25
<i>Khv</i>	0,70
<i>lvnt0</i>	0,025
<i>lvnt1</i>	0,2
<i>Iqrmax</i>	99999
<i>Iqrmin</i>	-99999

Tabela 13: Parâmetros do módulo REEC_C da bateria.

<i>Kvp</i>	8
<i>Kvi</i>	18
<i>Vmax</i>	1,15
<i>Vmin</i>	0,85
<i>Pqflag</i>	1,0
<i>Trv</i>	0,02
<i>Vdip</i>	0,80
<i>Vup</i>	1,20
<i>dbd1</i>	-0,05
<i>dbd2</i>	0,05
<i>Kqv</i>	5,0
<i>Iqh1</i>	1,1
<i>Iql1</i>	-1,1
<i>Tpord</i>	0,05
<i>Pmax</i>	1
<i>Pmin</i>	0
<i>dPmax</i>	0,1
<i>dPmin</i>	-0,1
<i>Imax</i>	1,2
<i>Vref0</i>	0
<i>SOC0</i>	0,5
<i>SOCmax</i>	0,8
<i>SOCmin</i>	0,2
<i>T</i>	30

Tabela 14: Parâmetros do módulo REPC_B da bateria.

<i>Ddn</i>	0
<i>Dup_{máx}</i>	2000
<i>Dup_{med}</i>	100
<i>Dup_{mín}</i>	0
<i>SOC1</i>	0,3
<i>SOC2</i>	0,6

<i>dSOC1</i>	0,025
<i>dSOC2</i>	0,025
<i>Tp</i>	0,02
<i>femax</i>	1
<i>femin</i>	-1
<i>Kpg</i>	5
<i>Kig</i>	1
<i>Pmax</i>	1
<i>Pmin</i>	0
<i>Tlag</i>	0.01

A.3. Linhas de Transmissão e Transformadores

Os parâmetros adotados para as linhas de transmissão e para os transformadores constam na Tabela 15.

Tabela 15: Dados das linhas de transmissão e dos transformadores.

De	Para	R	X	B	tap
1	4	0	0,0576	0	1,0
2	7	0	0,0625	0	1,0
3	9	0	0,0586	0	1,0
4	5	0	0,10	0	---
4	6	0	0,10	0	---
5	7	0	0,10	0	---
6	9	0	0,10	0	---
7	8	0	0,10	0	---
8	9	0	0,10	0	---

A.4. Cargas

Os parâmetros adotados para as cargas constam na Tabela 16.

Tabela 16: Dados das cargas.

Carga	$P(MW)$	$Q(Mvar)$
C5	125	50
C6	90	30
C8	100	35

Apêndice B

Dados do Sistema New England Modificado

B.1. Geradores Síncronos

B.1.1. Parâmetros do Modelo Estático

Os parâmetros adotados para o fluxo de potência constam na Tabela 17.

Tabela 17: Parâmetros dos geradores síncronos no fluxo de potência.

	P (MW)	Q (MVar)	V (pu)	θ (graus)
G2	---	---	0,9820	0
G4	632	---	0,9972	---
G5	508	---	1,0123	---
G6	650	---	1,0493	---
G9	830	---	1,0265	---
G1	1000	---	1,0300	---

B.1.2. Parâmetros do Modelo Dinâmico

Os geradores síncronos foram representados no Simulight usando o modelo de sequência positiva para máquinas síncronas de pólos lisos (MaqSincr#Mdl:III). Os parâmetros adotados para cada gerador constam na Tabela 18.

Tabela 18: Parâmetros dos geradores síncronos na simulação dinâmica.

UG	H (s)	D	$Sbase$	R	X_d	X_q	X'_d	X'_q	T'_{d0}	T'_{q0}
31	3,03	0	1000	0,024	2,95	2,82	0,697	1,70	6,56	1,50
33	2,86	0	1000	0,0022	2,62	2,58	0,436	1,66	5,69	1,50
34	2,60	0	1000	0,0014	6,70	6,20	1,32	1,66	5,40	0,44
35	3,48	0	1000	0,0615	2,54	2,41	0,50	0,814	7,30	0,40
38	3,45	0	1000	0,0030	2,106	2,05	0,57	0,587	4,79	1,96
39	50	0	1000	0,0010	0,20	0,19	0,06	0,08	7,00	0,70

B.1.3. Parâmetros dos Reguladores de Velocidade

Foi utilizado o regulador de velocidade CtrlVeloc#Mdl:Termo do Simulight, ilustrado na Figura 100: Regulador de velocidade CtrlVeloc#Mdl:Termo do programa Simulight.. A diferença entre a referência de velocidade ω_{ref} e a constante unitária (representando a velocidade síncrona sempre igual a um valor fixo) é multiplicada pelo inverso do estatismo R . Esse resultado é então subtraído pela referência de potência ativa P_{ref} e processado por dois blocos de atraso de constantes T_c e T_r . A Tabela 19 mostra os parâmetros adotados.

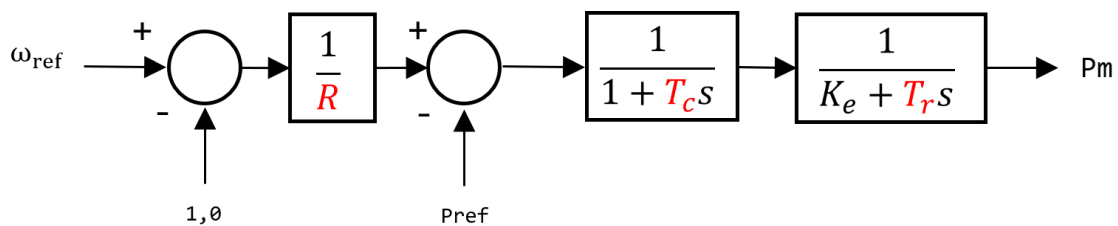


Figura 100: Regulador de velocidade CtrlVeloc#Mdl:Termo do programa Simulight.

Tabela 19: Parâmetros do regulador de velocidade.

R	0,05
T_c	0,01
T_r	2,0

B.1.4. Parâmetros dos Reguladores de Tensão

Os geradores síncronos conectados às barras 31, 33, 34, 35 e 38 possuem reguladores de tensão. O diagrama de blocos desses reguladores é apresentado na Figura 101 os parâmetros adotados constam na Tabela 20. Os sinais de entrada do regulador de tensão são a tensão de referência V_{ref} , a tensão terminal V_t e o sinal V_{pss} , oriundo do PSS do gerador. Subtraindo V_t e E_{fd} da soma das variáveis V_{ref} e V_{pss} , obtém-se um sinal de erro que é processado por dois blocos de atraso, com constantes de tempo T_A e T_e e ganhos K_A e K_e , respectivamente. A retroalimentação ocorre através de um bloco de atraso com constante T_F e ganho K_F .

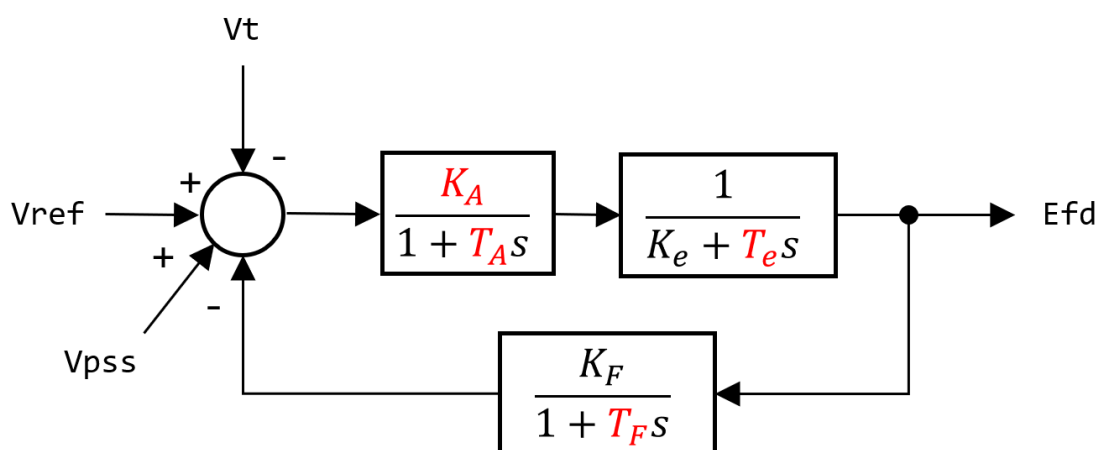


Figura 101: Regulador de tensão com sinal do PSS incluído.

Tabela 20: Parâmetros dos reguladores de tensão.

	K_A	T_A	K_E	T_E	K_F	T_F	L_{MN}	L_{MX}
G2	6,2	0,05	1,0	0,41	0,057	0,50	-9999	9999
G4	5,0	0,06	1,0	0,50	0,08	1,0	-9999	9999
G5	40,0	0,02	1,0	0,785	0,03	1,0	-9999	9999
G5	5,0	0,02	1,0	0,471	0,0754	1,24	-9999	9999
G9	40,0	0,02	1,0	1,4	0,03	1,0	-9999	9999

B.1.5. Parâmetros dos Estabilizadores

Os geradores síncronos conectados às barras 31, 33, 34, 35 e 38 possuem estabilizadores. O diagrama de blocos dos estabilizadores é apresentado na Figura 102

e os parâmetros adotados constam na Tabela 21. No PSS, a velocidade ω do gerador passa por um bloco *washout*, de constantes K_w e T_w , e é então processada por um bloco avanço-atraso de constantes T_1 e T_2 . Por fim, multiplica-se o sinal resultante pelo ganho K_d , gerando o sinal de saída V_{pss} .

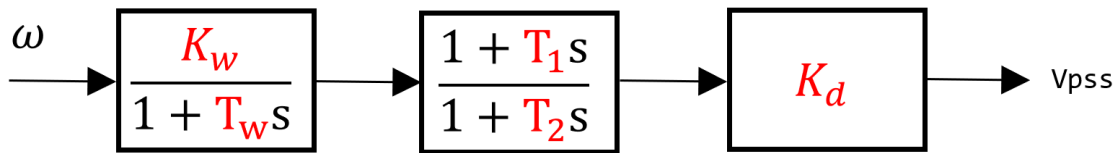


Figura 102: Modelo do PSS.

Tabela 21: Parâmetros dos PSS's.

	T_1	T_2	K_w	T_w	K_d
G2	0,391	0,0518	3,0	3,0	40
G4	0,2753	0,0490	3,0	3,0	42
G5	0,3434	0,0835	3,0	3,0	12
G6	0,3008	0,0529	3,0	3,0	80
G9	0,3516	0,0818	3,0	3,0	9,1

B.2. Geradores WECC

B.2.1. Unidade Fotovoltaica

As usinas fotovoltaicas foram modeladas utilizando os módulos REGC_A e REEC_B. Os parâmetros adotados constam nas Tabelas 22 e 23.

Tabela 22: Parâmetros do módulo REGC_A da unidade fotovoltaica.

<i>Tfltr</i>	0,02
<i>Lvpl1</i>	1,20
<i>Zerox</i>	0,40
<i>Brkpt</i>	0,90
<i>Lvplsw</i>	1,00
<i>rrpwr</i>	10
<i>Tg</i>	0,02

<i>Volim</i>	1,20
<i>Iolim</i>	-1,25
<i>Khv</i>	0,70
<i>lvpnt0</i>	0,40
<i>lvpnt1</i>	0,80
<i>Iqrmax</i>	99999
<i>Iqrmin</i>	-99999

Tabela 23: Parâmetros do módulo REEC_B da unidade fotovoltaica.

<i>Kvp</i>	8
<i>Kvi</i>	18
<i>Vmax</i>	1,15
<i>Vmin</i>	0,85
<i>Pqflag</i>	1,0
<i>Trv</i>	0,02
<i>Vdip</i>	0,80
<i>Vup</i>	1,20
<i>dbd1</i>	-0,05
<i>dbd2</i>	0,05
<i>Kqv</i>	5,0
<i>Iqh1</i>	1,1
<i>Iql1</i>	-1,1
<i>Tpord</i>	0,05
<i>Pmax</i>	1
<i>Pmin</i>	0
<i>dPmax</i>	0,1
<i>dPmin</i>	-0,1
<i>Imax</i>	7,0

B.2.2. Bateria

As baterias foram modeladas utilizando os módulos REGC_A, REEC_C e REPC_B. Os parâmetros adotados constam nas Tabelas 24, 25 e 26.

Tabela 24: Parâmetros do módulo REGC_A da bateria.

<i>Tfltr</i>	0,02
<i>Lvpl1</i>	1,22
<i>Zerox</i>	0,05
<i>Brkpt</i>	0,1
<i>Lvplsw</i>	1,0
<i>rrpwr</i>	10
<i>Tg</i>	0,017
<i>Volim</i>	1,20
<i>Iolim</i>	-1,25
<i>Khv</i>	0,70
<i>lvnt0</i>	0,025
<i>lvnt1</i>	0,2
<i>Iqrmax</i>	99999
<i>Iqrmin</i>	-99999

Tabela 25: Parâmetros do módulo REEC_C da bateria.

<i>Kvp</i>	8
<i>Kvi</i>	18
<i>Vmax</i>	1,15
<i>Vmin</i>	0,85
<i>Pqflag</i>	1,0
<i>Trv</i>	0,02
<i>Vdip</i>	0,80
<i>Vup</i>	1,20
<i>dbd1</i>	-0,05
<i>dbd2</i>	0,05
<i>Kqv</i>	5,0
<i>Iqh1</i>	1,1
<i>Iql1</i>	-1,1
<i>Tpord</i>	0,05
<i>Pmax</i>	1
<i>Pmin</i>	0

<i>dPmax</i>	0,1
<i>dPmin</i>	-0,1
<i>I_{max}</i>	1,2
<i>V_{ref0}</i>	0
<i>SOC0</i>	0,5
<i>SOC_{max}</i>	0,8
<i>SOC_{min}</i>	0,2
<i>T</i>	90

Tabela 26: Parâmetros do módulo REPC_B da bateria.

<i>D_{dn}</i>	0
<i>D_{up}</i>	2000
<i>T_p</i>	0,02
<i>f_{max}</i>	1
<i>f_{min}</i>	-1
<i>K_{pg}</i>	5
<i>K_{ig}</i>	1
<i>P_{max}</i>	1
<i>P_{min}</i>	0
<i>T_{lag}</i>	0.01

B.3. Linhas de Transmissão e Transformadores

Os parâmetros adotados para as linhas de transmissão e para os transformadores constam na Tabela 27.

Tabela 27: Dados das linhas de transmissão e dos transformadores.

De	Para	R	X	B	tap
1	2	0,0035	0,0411	0,6987	-
1	39	0,0010	0,0250	0,7500	-
2	3	0,0013	0,0151	0,2572	-
2	25	0,0070	0,0086	0,1460	-

3	4	0,0013	0,0213	0,2214	-
3	18	0,0011	0,0133	0,2138	-
4	5	0,0008	0,0128	0,1342	-
4	14	0,0008	0,0129	0,1382	-
5	6	0,0002	0,0026	0,0434	-
5	8	0,0008	0,0112	0,1476	-
6	7	0,0006	0,0092	0,1130	-
6	11	0,0007	0,0082	0,1389	-
7	8	0,0004	0,0046	0,0780	-
8	9	0,0023	0,0363	0,3804	-
9	39	0,0010	0,0250	1,2000	-
10	11	0,0004	0,0043	0,0729	-
10	13	0,0004	0,0043	0,0729	-
13	14	0,0009	0,0101	0,1723	-
14	15	0,0018	0,0217	0,3660	-
15	16	0,0009	0,0094	0,1710	-
16	17	0,0007	0,0089	0,1342	-
16	19	0,0016	0,0195	0,3040	-
16	21	0,0008	0,0135	0,2548	-
16	24	0,0003	0,0059	0,0680	-
17	18	0,0007	0,0082	0,1319	-
17	27	0,0013	0,0173	0,3216	-
21	22	0,0008	0,0140	0,2565	-
22	23	0,0006	0,0096	0,1846	-
23	24	0,0022	0,0350	0,3610	-
25	26	0,0032	0,0323	0,5130	-
26	27	0,0014	0,0147	0,2396	-
26	28	0,0043	0,0474	0,7802	-
26	29	0,0057	0,0625	1,029	-
28	29	0,0014	0,0151	0,2490	-
12	11	0,0016	0,0435	0	1,006
12	13	0,0016	0,0435	0	1,006
6	31	0	0,0250	0	1,070

10	32	0	0,0200	0	1,070
19	33	0,0007	0,0142	0	1,009
20	34	0,0009	0,0180	0	1,070
22	35	0	0,0143	0	1,025
23	36	0,0005	0,0272	0	1,000
25	37	0,0006	0,0232	0	1,025
2	30	0	0,0181	0	1,025
29	38	0,0008	0,0156	0	1,025
19	20	0,0007	0,0158	0	1,060

B.4. Cargas

Os parâmetros adotados para as cargas constam na Tabela 28.

Tabela 28: Dados das cargas.

Carga	$P(MW)$	$Q(Mvar)$
CR3	322	2,4
CR4	500	184
CR7	233,8	84
CR8	522	176
CR12	7,5	88
CR15	320	153
CR16	329,4	32,3
CR18	158	30
CR20	628	103
CR21	274	115
CR23	247,5	84,6
CR24	308,6	-92,2
CR25	224	47,2
CR26	139	17
CR27	281	75,5
CR28	206	27,6
CR29	283,5	26,9

CR31	9,2	4,6
CR39	1104	250

Apêndice C

Código XML do Sistema-Teste

- Usina Fotovoltaica e Bateria na Mesma Subestação

```
<SEE dscr="Novo Sistema" sign="LIGHT" version="3">
  <AREA id="0" name="Area Base" dscr="" pk="1">
    <SUBS id="1" name="SE-PV" dscr="" empr="" regi=""
pk="2">
      <BARMTO id="1" name="No 1" dscr="" mdl="1" Vnom="1"
empr="" pk="5">
        <STT V="1.0000999725716" Tet="7.52579422981203"
/>
        <DATA />
      </BARMTO>
      <BARMTO id="2" name="No 2" dscr="" mdl="1" Vnom="1"
empr="" pk="6">
        <STT V="1.00356000346856" Tet="6.15557987875963"
/>
        <DATA />
      </BARMTO>
      <GERD name="G-PV" no="1" cir="1" mdl="1" cnx="Yg"
Vnom="1" Snom="0" empr="" pk="7">
        <STT P="120" Q="-15.8669305226558" />
        <MODEL id="GERADOR#Mdl:PV" source="LIBRY"
group="LFLOW" default="N">
          <SET parm="P" value="1.2" />
          <SET parm="Vref" value="1.0000999725716" />
          <SET parm="Pmn" value="-99.99" />
          <SET parm="Pmx" value="99.99" />
          <SET parm="Qmn" value="-99.99" />
          <SET parm="Qmx" value="99.99" />
          <SET parm="CREM" value="0" />
          <TRM iblrc="VOLT" term="1" />
        </MODEL>
        <MODEL id="GERADOR.PV#GRP" source="LIBRY"
group="DYNAMIC" default="S">
```

```

source="LIBRY">
    <MODEL id="ConvDC-AC#Mdl:REGC_A"
        <SET parm="Sbase" value="150" />
        <SET parm="unids" value="1" />
        <SET parm="Tfltr" value="0.02" />
        <SET parm="Lvpl1" value="1.2" />
        <SET parm="Zerox" value="0.4" />
        <SET parm="Brkpt" value="0.9" />
        <SET parm="Lvplsw" value="1" />
        <SET parm="rrpwr" value="10" />
        <SET parm="Tg" value="0.02" />
        <SET parm="Volim" value="1.2" />
        <SET parm="Iolim" value="-1.25" />
        <SET parm="Khv" value="0.7" />
        <SET parm="lvpnt0" value="0.4" />
        <SET parm="lvpnt1" value="0.8" />
        <SET parm="Iqrmax" value="99999" />
        <SET parm="Iqrmin" value="-99999" />
        <TRM iblc="VOLT" term="1" />
        <TRM iblc="POTE" term="0" />
        <TRM iblc="FREQ" term="1" />
    </MODEL>
    <MODEL id="ConvDC-AC#Mdl:REEC1_B:Vref"
source="USERS">
        <PARM id="Kvp" type="PARAMETER"
value="8" unids=" " print="S" />
        <PARM id="Kvi" type="PARAMETER"
value="18" unids=" " print="S" />
        <PARM id="Vmax" type="PARAMETER"
value="1.15" unids="pu" print="S" />
        <PARM id="Vmin" type="PARAMETER"
value="0.85" unids="pu" print="S" />
        <PARM id="Pqflag" type="PARAMETER"
value="1" unids="1/0" print="S" />
        <PARM id="Trv" type="PARAMETER"
value="0.02" unids="s" print="S" />
        <PARM id="Vdip" type="PARAMETER"
value="0.8" unids="pu" print="S" />
        <PARM id="Vup" type="PARAMETER"
value="1.2" unids="pu" print="S" />
        <PARM id="dbd1" type="PARAMETER"
value="-0.05" unids="pu" print="S" />
        <PARM id="dbd2" type="PARAMETER"
value="0.05" unids="pu" print="S" />
        <PARM id="Kqv" type="PARAMETER"
value="5" unids=" " print="S" />
        <PARM id="Iqh1" type="PARAMETER"
value="1.1" unids=" " print="S" />
        <PARM id="Iql1" type="PARAMETER"
value="-1.1" unids=" " print="S" />
        <PARM id="Tpord" type="PARAMETER"
value="0.05" unids="s" print="S" />
        <PARM id="Pmax" type="PARAMETER"
value="1" unids="pu" print="S" />
        <PARM id="Pmin" type="PARAMETER"
value="0" unids="pu" print="S" />

```

```

                                <PARM id="dPmax" type="PARAMETER"
value="0.1" unids="pu/s" print="S" />
                                <PARM id="dPmin" type="PARAMETER"
value="-0.1" unids="pu/s" print="S" />
                                <PARM id="Imax" type="PARAMETER"
value="1.2" unids="pu" print="S" />
                                <PARM id="Vref0" type="PARAMETER"
value="0" unids="pu" print="N" />
                                <PARM id="Pref_0" type="PARAMETER"
value="0.8" unids="pu" print="S" />
                                <INPT id="Qext" />
                                <INPT id="Pref" />
                                <INPT id="Vt" />
                                <OUTP id="Ipcmd" />
                                <OUTP id="Iqcmd" />
                                <CONS id="" out="zero" value="0.0" />
                                <LAG id="" inp="Vt" out="Vt_filt"
stt="1" K="1.0" P="1.0" T="Trv" />
                                <LIMT id="" inp="Vt_filt" out="[Vt]"
lmin="0.01" lmax="99999" />
                                <LT id="" op1="Vt" op2="Vdip"
out="Vdip1" />
                                <GT id="" op1="Vt" op2="Vup" out="Vdip2"
/>
                                <OR id="" op1="Vdip1" op2="Vdip2"
out="Voltage_dip" />
                                <NOT id="" inp="Voltage_dip" out="Vok"
/>
                                <LIMT id="" inp="Qext" out="Vreg"
lmin="Vmin" lmax="Vmax" />
                                <SOMD id="" out="eVreg" stt="NO">
                                <ADD sgnl="+">Vreg</ADD>
                                <ADD sgnl="-">[Vt]</ADD>
                                </SOMD>
                                <SOMD id="" out="@_eVp" stt="NO">
                                <ADD sgnl="+">eVreg</ADD>
                                <ADD sgnl="-">_eVp</ADD>
                                </SOMD>
                                <MULT id="" out="@eVp" stt="NO">
                                <ADD>Vok</ADD>
                                <ADD>@_eVp</ADD>
                                </MULT>
                                <INTG id="" inp="@eVp" out="_eVp"
stt="2" K="1/0.05" />
                                <GANH id="" inp="_eVp" out="eVp"
stt="NO" K="Kvp" />
                                <MULT id="" out="@eVi" stt="NO">
                                <ADD>Vok</ADD>
                                <ADD>keVreg</ADD>
                                </MULT>
                                <INTG id="" inp="@eVi" out="eVi" stt="3"
K="Kvi" />
                                <LIMT id="" inp="eVi" out="[eVi]">
                                <LMIN>Iqmin</LMIN>
                                <LMAX>Iqmax</LMAX>
                                </LIMT>

```

```

<SOMD id="" out="Iqreg" stt="NO">
  <ADD sgnl="+">eVp</ADD>
  <ADD sgnl="+">[eVi]</ADD>
</SOMD>
<SOMD id="" out="_eVi" stt="NO">
  <ADD sgnl="+">eVi</ADD>
  <ADD sgnl="-">[eVi]</ADD>
</SOMD>
<GANH id="" inp="_eVi" out="k_eVi"
stt="NO" K="50/Kvi" />
<SOMD id="" out="keVreg" stt="NO">
  <ADD sgnl="+">eVreg</ADD>
  <ADD sgnl="-">k_eVi</ADD>
</SOMD>
<SOMD id="" out="Pref-Pctrl" stt="NO">
  <ADD sgnl="+">Pref</ADD>
  <ADD sgnl="+">Pref_0</ADD>
  <ADD sgnl="-">Pctrl</ADD>
</SOMD>
<LIMT id="" inp="Pref-Pctrl"
out="@Pctrl" lmin="dPmin" lmax="dPmax" />
<INTG id="" inp="@Pctrl" out="Pctrl"
stt="4" K="1/Tpord" lmin="Pmin" lmax="Pmax" />
<DIVS id="" num="Pctrl" den="[Vt]"
out="_Ipcmd_" stt="NO" />
<SOMD id="" out="Vref-Vt" stt="NO">
  <ADD sgnl="+">Vref0</ADD>
  <ADD sgnl="-">Vt_filt</ADD>
</SOMD>
<DEAD id="" inp="Vref-Vt" out="_dV_"
umin="dbd1" umax="dbd2" />
<GANH id="" inp="_dV_" out="_Iqinj_"
stt="NO" K="Kqv" />
<LIMT id="" inp="_Iqinj_" out="Iqinj"
lmin="Iql1" lmax="Iqh1" />
<SOMD id="" out="_Iqcmd_" stt="NO">
  <ADD sgnl="+">Iqinj</ADD>
  <ADD sgnl="+">Iqreg</ADD>
</SOMD>
<CONS id="" out="flag1" value="Pqflag-
0.5" />
<CONS id="" out="Imax^2"
value="Imax*Imax" />
<SQR id="" inp="Ipcmd" out="Ipcmd^2"
stt="NO" />
<SQR id="" inp="Iqcmd" out="Iqcmd^2"
stt="NO" />
<SOMD id="" out="Imx2-Ipc2" stt="NO">
  <ADD sgnl="+">Imax^2</ADD>
  <ADD sgnl="-">Ipcmd^2</ADD>
</SOMD>
<SOMD id="" out="Imx2-Iqc2" stt="NO">
  <ADD sgnl="+">Imax^2</ADD>
  <ADD sgnl="-">Iqcmd^2</ADD>
</SOMD>

```

```

                                <SQRT id="" inp="Imx2-Ipc2"
out="_Ipmax_" stt="NO" />
                                <SQRT id="" inp="Imx2-Iqc2"
out="_Iqmax_" stt="NO" />
                                <SLCT id="" slct="flag1" sgn1="Imax"
sgn2="_Iqmax_" out="Ipmax" />
                                <SLCT id="" slct="flag1" sgn1="_Ipmax_"
sgn2="Imax" out="Iqmax" />
                                <NEGV id="" inp="Iqmax" out="Iqmin"
stt="NO" />
                                <LIMT id="" inp="_Ipcmd_" out="Ipcmd">
                                <LMIN>zero</LMIN>
                                <LMAX>Ipmax</LMAX>
                                </LIMT>
                                <LIMT id="" inp="_Iqcmd_" out="Iqcmd">
                                <LMIN>Iqmin</LMIN>
                                <LMAX>Iqmax</LMAX>
                                </LIMT>
                                <CINI id="" vars="Vref0"
cis="hypot ([Vre],[Vim])" cfs="" />
                                <CINI id="" vars="Vt_filt"
cis="hypot ([Vre],[Vim])" cfs="" />
                                <CINI id="" vars="Pctrl" cis="[P]"
cfs="" />
                                </MODEL>
                                <MODEL id="ConvDC-AC#Mdl:REPC_B:Fref"
source="USERS">
                                <PARAM id="fdbd1" type="PARAMETER"
value="0.001" unids="pu" print="S" />
                                <PARAM id="fdbd2" type="PARAMETER"
value="-0.001" unids="pu" print="S" />
                                <PARAM id="Ddn" type="PARAMETER"
value="0" unids="pu" print="S" />
                                <PARAM id="Dup" type="PARAMETER"
value="2000" unids="pu" print="S" />
                                <PARAM id="Tp" type="PARAMETER"
value="0.02" unids="s" print="S" />
                                <PARAM id="femax" type="PARAMETER"
value="1" unids="pu" print="S" />
                                <PARAM id="femin" type="PARAMETER"
value="-1" unids="pu" print="S" />
                                <PARAM id="Kpg" type="PARAMETER"
value="5" unids=" " print="S" />
                                <PARAM id="Kig" type="PARAMETER"
value="1" unids=" " print="S" />
                                <PARAM id="Pmax" type="PARAMETER"
value="1" unids="pu" print="S" />
                                <PARAM id="Pmin" type="PARAMETER"
value="0" unids="pu" print="S" />
                                <PARAM id="Tlag" type="PARAMETER"
value="0.01" unids="s" print="S" />
                                <PARAM id="Plant_Pref" type="REFERENCE"
value="0.8" unids="pu" print="S" />
                                <INPT id="Pe" />
                                <INPT id="freg" />
                                <OUTP id="Pref" />

```

```

        <EXTR id="" out="Pe-BESS" key="k_pe">
            <DEVC name="---Pe-BESS---" chn="" />
        </EXTR>
        <CONS id="" out="one" value="1.0" />
        <CONS id="" out="fref" value="1.0" />
        <CONS id="" out="zero" value="0.0" />
        <LAG id="" inp="Pe" out="Ptt-PV" stt="1"
K="1.0" P="1.0" T="Tp" />
            <LAG id="" inp="Pe-BESS"
out="Ptt-BESS" stt="1" K="1.0" P="1.0" T="Tp" />
            <SOMD id="" out="fdrp" stt="NO">
                <ADD sgnl="+">fref</ADD>
                <ADD sgnl="-">fref</ADD>
            </SOMD>
            <GANH id="" inp="fdrp" out="_fdrp_"
stt="NO" K="1.0" />
            <GANH id="" inp="_fdrp_" out="_Pdn_"
stt="NO" K="Ddn" />
            <GANH id="" inp="_fdrp_" out="_Pup_"
stt="NO" K="Dup" />
            <LIMT id="" inp="_Pdn_" out="Pdn"
lmin="-99999" lmax="0.0" />
            <LIMT id="" inp="_Pup_" out="Pup"
lmin="0.0" lmax="+99999" />
            <SOMD id="" out="Pdrp" stt="NO">
                <ADD sgnl="+">Pdn</ADD>
                <ADD sgnl="+">Pup</ADD>
                <ADD sgnl="+">Plant_Pref</ADD>
                <ADD sgnl="-">Ptt-PV</ADD>
                <ADD sgnl="-">Ptt-BESS</ADD>
            </SOMD>
            <LIMT id="" inp="Pdrp" out="[Pdrp]"
lmin="femin" lmax="femax" />
            <GANH id="" inp="[Pdrp]" out="pPdrp"
stt="NO" K="Kpg" />
            <INTG id="" inp="[Pdrp]" out="iPdrp"
stt="2" K="Kig" lmin="Pmin" lmax="Pmax" />
            <SOMD id="" out="piPdrp" stt="NO">
                <ADD sgnl="+">pPdrp</ADD>
                <ADD sgnl="+">iPdrp</ADD>
            </SOMD>
            <GANH id="" inp="piPdrp" out="Pref"
stt="NO" K="1.0" />
            <CINI id="" vars="Ptt-PV" cis="[P]"
cfs="" />
                <CINI id="" vars="Ptt-BESS"
cis="0.0000001" cfs="" />
            <CINI id="" vars="iPdrp" cis="0.0000001"
cfs="" />
        </MODEL>
        <MODEL id="RegV#REF" source="LIBRY">
            <SET parm="Vref" value="0" />
        </MODEL>
    </MODEL>
    <DATA />
</GERD>

```



```

        <TRAF name="TF-PV" no01="1" no02="2" cir="1" mdl="1"
cnx01="Yg" cnx02="Yg" at="1" bt="1" Snom="0" Smax="0" empr=""
pk="8">
        <STT tap="1" />
        <MODEL id="TRANSF#pi" source="BUILT"
group="LFLOW" default="S">
            <SET parm="R" value="0" />
            <SET parm="X" value="0.02" />
            <SET parm="tap" value="1" />
        </MODEL>
        <DATA />
    </TRAF>
    <GERD name="BESS" no="2" cir="1" mdl="1" cnx="Yg"
Vnom="1" Snom="0" empr="" pk="1">
        <STT P="6.68660547143978e-16" Q="-
0.0140350180344972" />
        <MODEL id="GERADOR#Mdl:PV" source="LIBRY"
group="LFLOW" default="N">
            <SET parm="P" value="6.68680578536752e-18"
/>
            <SET parm="Vref" value="1.00356000346856" />
            <SET parm="Pmn" value="-99.99" />
            <SET parm="Pmx" value="99.99" />
            <SET parm="Qmn" value="-99.99" />
            <SET parm="Qmx" value="99.99" />
            <SET parm="CREM" value="0" />
            <TRM iblc="VOLT" term="1" />
        </MODEL>
        <MODEL id="GERADOR.PV#GRP" source="LIBRY"
group="DYNAMIC" default="S">
            <MODEL id="ConvDC-AC#Mdl:REGC_A"
source="LIBRY">
                <SET parm="Sbase" value="50" />
                <SET parm="unids" value="1" />
                <SET parm="Tfltr" value="0.02" />
                <SET parm="Lvpl1" value="1.22" />
                <SET parm="Zerox" value="0.05" />
                <SET parm="Brkpt" value="0.1" />
                <SET parm="Lvplsw" value="1" />
                <SET parm="rrpwr" value="10" />
                <SET parm="Tg" value="0.017" />
                <SET parm="Volim" value="1.2" />
                <SET parm="Iolim" value="-1.25" />
                <SET parm="Khv" value="0.7" />
                <SET parm="lvpnt0" value="0.025" />
                <SET parm="lvpnt1" value="0.2" />
                <SET parm="Iqrmax" value="99999" />
                <SET parm="Iqrmin" value="-99999" />
                <TRM iblc="VOLT" term="1" />
                <TRM iblc="POTE" term="0" />
                <TRM iblc="FREQ" term="1" />
            </MODEL>
            <MODEL id="ConvDC-AC#Mdl:REEC_C:Vref"
source="USERS">
                <PARM id="Kvp" type="PARAMETER"
value="8" unids=" " print="S" />

```

```

value="18" unids=" " print="S" />
    <PARAM id="Kvi" type="PARAMETER"
value="1.15" unids="pu" print="S" />
    <PARAM id="Vmax" type="PARAMETER"
value="0.85" unids="pu" print="S" />
    <PARAM id="Vmin" type="PARAMETER"
value="1" unids="1/0" print="S" />
    <PARAM id="Pqflag" type="PARAMETER"
value="0.02" unids="s" print="S" />
    <PARAM id="Trv" type="PARAMETER"
value="0.8" unids="pu" print="S" />
    <PARAM id="Vdip" type="PARAMETER"
value="1.2" unids="pu" print="S" />
    <PARAM id="Vup" type="PARAMETER"
value="-0.05" unids="pu" print="S" />
    <PARAM id="dbd1" type="PARAMETER"
value="0.05" unids="pu" print="S" />
    <PARAM id="dbd2" type="PARAMETER"
value="5" unids=" " print="S" />
    <PARAM id="Kqv" type="PARAMETER"
value="1.1" unids=" " print="S" />
    <PARAM id="Iqh1" type="PARAMETER"
value="-1.1" unids=" " print="S" />
    <PARAM id="Iql1" type="PARAMETER"
value="0.05" unids="s" print="S" />
    <PARAM id="Tpord" type="PARAMETER"
value="1" unids="pu" print="S" />
    <PARAM id="Pmax" type="PARAMETER"
value="0" unids="pu" print="S" />
    <PARAM id="Pmin" type="PARAMETER"
value="0.1" unids="pu/s" print="S" />
    <PARAM id="dPmax" type="PARAMETER"
value="-0.1" unids="pu/s" print="S" />
    <PARAM id="dPmin" type="PARAMETER"
value="1.2" unids="pu" print="S" />
    <PARAM id="Imax" type="PARAMETER"
value="0" unids="pu" print="S" />
    <PARAM id="Vref0" type="PARAMETER"
value="0.5" unids="pu" print="S" />
    <PARAM id="SOC0" type="PARAMETER"
value="0.8" unids="pu" print="S" />
    <PARAM id="SOCmax" type="PARAMETER"
value="0.2" unids="pu" print="S" />
    <PARAM id="SOCmin" type="PARAMETER"
unids="s" print="S" />
    <PARAM id="T" type="PARAMETER" value="90"
value="0" unids="pu" print="S" />
    <PARAM id="Pref_0" type="PARAMETER"
    <INPT id="Qext" />
    <INPT id="Pe" />
    <INPT id="Vt" />
    <OUTP id="Ipcmd" />
    <OUTP id="Iqcmd" />
    <EXTR id="" out="Pref" key="k_pref">
        <DEVC name="---Pref---" chn="" />
    </EXTR>

```

```

<CONS id="" out="zero" value="0.0" />
<CONS id="" out="z5" value="0.5" />
<LAG id="" inp="Vt" out="Vt_filt"
stt="1" K="1.0" P="1.0" T="Trv" />
<LIMT id="" inp="Vt_filt" out="[Vt]"
lmin="0.01" lmax="99999" />
<LT id="" op1="Vt" op2="Vdip"
out="Vdip1" />
<GT id="" op1="Vt" op2="Vup" out="Vdip2"
/>
<OR id="" op1="Vdip1" op2="Vdip2"
out="Voltage_dip" />
<NOT id="" inp="Voltage_dip" out="Vok"
/>
<LIMT id="" inp="Qext" out="Vreg"
lmin="Vmin" lmax="Vmax" />
<SOMD id="" out="eVreg" stt="NO">
  <ADD sgnl="+">Vreg</ADD>
  <ADD sgnl="-">[Vt]</ADD>
</SOMD>
<SOMD id="" out="@_eVp" stt="NO">
  <ADD sgnl="+">eVreg</ADD>
  <ADD sgnl="-">_eVp</ADD>
</SOMD>
<MULT id="" out="@eVp" stt="NO">
  <ADD>Vok</ADD>
  <ADD>@_eVp</ADD>
</MULT>
<INTG id="" inp="@eVp" out="_eVp"
stt="2" K="1/0.05" />
<GANH id="" inp="_eVp" out="eVp"
stt="NO" K="Kvp" />
<MULT id="" out="@eVi" stt="NO">
  <ADD>Vok</ADD>
  <ADD>keVreg</ADD>
</MULT>
<INTG id="" inp="@eVi" out="eVi" stt="3"
K="Kvi" />
<LIMT id="" inp="eVi" out="[eVi]">
  <LMIN>Iqmin</LMIN>
  <LMAX>Iqmax</LMAX>
</LIMT>
<SOMD id="" out="Iqreg1" stt="NO">
  <ADD sgnl="+">eVp</ADD>
  <ADD sgnl="+">[eVi]</ADD>
</SOMD>
<GANH id="" inp="Iqreg1" out="Iqreg"
stt="NO" K="0" />
<SOMD id="" out="_eVi" stt="NO">
  <ADD sgnl="+">eVi</ADD>
  <ADD sgnl="-">[eVi]</ADD>
</SOMD>
<GANH id="" inp="_eVi" out="k_eVi"
stt="NO" K="50/Kvi" />
<SOMD id="" out="keVreg" stt="NO">
  <ADD sgnl="+">eVreg</ADD>

```

```

        <ADD sgnl="-">k_eVi</ADD>
    </SOMD>
    <SOMD id="" out="Pref-Pctrl" stt="NO">
        <ADD sgnl="+">Pref</ADD>
        <ADD sgnl="+">Pref_0</ADD>
        <ADD sgnl="-">Pctrl</ADD>
    </SOMD>
    <LIMT id="" inp="Pref-Pctrl"
out="@Pctrl" lmin="dPmin" lmax="dPmax" />
    <INTG id="" inp="@Pctrl" out="Pctrl"
stt="4" K="1/Tpord" lmin="Pmin" lmax="Pmax" />
    <DIVS id="" num="Pctrl" den="[Vt]"
out="_Ipcmd_" stt="NO" />
    <SOMD id="" out="Vref-Vt" stt="NO">
        <ADD sgnl="+">Vref0</ADD>
        <ADD sgnl="-">Vt_filt</ADD>
    </SOMD>
    <DEAD id="" inp="Vref-Vt" out="_dV_"
umin="dbd1" umax="dbd2" />
    <GANH id="" inp="_dV_" out="_Iqinj_"
stt="NO" K="Kqv" />
    <LIMT id="" inp="_Iqinj_" out="Iqinj"
lmin="Iql1" lmax="Iqh1" />
    <SOMD id="" out="_Iqcmd_" stt="NO">
        <ADD sgnl="+">Iqinj</ADD>
        <ADD sgnl="+">Iqreg</ADD>
    </SOMD>
    <GANH id="" inp="Pe" out="Pe1" stt="NO"
K="1.0" />
    <INTG id="" inp="Pe1" out="_Pe" stt="3"
K="1.0/T" />
    <SOMD id="" out="SOCh" stt="NO">
        <ADD sgnl="+">SOC0</ADD>
        <ADD sgnl="-">_Pe</ADD>
    </SOMD>
    <LIMT id="" inp="SOCh" out="SOC"
lmin="SOCmin" lmax="SOCmax" />
    <CONS id="" out="flag1" value="Pqflag-
0.5" />
    <CONS id="" out="Imax^2"
value="Imax*Imax" />
    <SQR id="" inp="Ipcmd" out="Ipcmd^2"
stt="NO" />
    <SQR id="" inp="Iqcmd" out="Iqcmd^2"
stt="NO" />
    <SOMD id="" out="Imx2-Ipc2" stt="NO">
        <ADD sgnl="+">Imax^2</ADD>
        <ADD sgnl="-">Ipcmd^2</ADD>
    </SOMD>
    <SOMD id="" out="Imx2-Iqc2" stt="NO">
        <ADD sgnl="+">Imax^2</ADD>
        <ADD sgnl="-">Iqcmd^2</ADD>
    </SOMD>
    <SQRT id="" inp="Imx2-Ipc2"
out="_Ipmax_" stt="NO" />

```

```

                                <SQRT id="" inp="Imx2-Iqc2"
out="_Iqmax_" stt="NO" />
                                <SLCT id="" slct="flag1" sgn1="Imax"
sgn2="_Iqmax_" out="Ipmax1" />
                                <SLCT id="" slct="flag1" sgn1="_Ipmax_"
sgn2="Imax" out="Iqmax" />
                                <NEGV id="" inp="Iqmax" out="Iqmin"
stt="NO" />
                                <LIMT id="" inp="_Iqcmd_" out="Iqcmd">
                                <LMIN>Iqmin</LMIN>
                                <LMAX>Iqmax</LMAX>
                                </LIMT>
                                <SOMD id="" out="flag2" stt="NO">
                                <ADD sgn1="+">SOCh</ADD>
                                <ADD sgn1="-">SOCmax</ADD>
                                </SOMD>
                                <SOMD id="" out="flag3" stt="NO">
                                <ADD sgn1="+">SOCh</ADD>
                                <ADD sgn1="-">SOCmin</ADD>
                                </SOMD>
                                <NEGV id="" inp="Ipmax1" out="_Ipmin_"
stt="NO" />
                                <SLCT id="" slct="flag2" sgn1="zero"
sgn2="_Ipmin_" out="Ipmin" />
                                <SLCT id="" slct="flag3" sgn1="Ipmax1"
sgn2="zero" out="Ipmax" />
                                <LIMT id="" inp="_Ipcmd_" out="Ipcmd">
                                <LMIN>Ipmin</LMIN>
                                <LMAX>Ipmax</LMAX>
                                </LIMT>
                                <CINI id="" vars="Vref0"
cis="hypot([Vre],[Vim])" cfs="" />
                                <CINI id="" vars="Vt_filt"
cis="hypot([Vre],[Vim])" cfs="" />
                                <CINI id="" vars="Pctrl" cis="[P]"
cfs="" />
                                <CINI id="" vars="_Pe" cis="-0.0000001"
cfs="" />
                                </MODEL>
                                <MODEL id="RegV#REF" source="LIBRY">
                                <SET parm="Vref" value="0" />
                                </MODEL>
                                </MODEL>
                                <DATA />
                                </GERD>
                                <MEDC>
                                <EXPT name="---Pe-BESS---" cls="0.01" regstr="S"
empr="" pk="7">
                                <CNX devc="BESS" stt="Pe" />
                                <SCADA online="S" scada="0" unidd="PU"
invrs="N" />
                                <DATA />
                                </EXPT>
                                <EXPT name="---Prefbess---" cls="0.01"
regstr="S" empr="" pk="1">
                                <CNX devc="G-PV" stt="Prefbess" />

```

```

                                <SCADA online="S" scada="0" unidd="PU"
invrs="N" />
                                <DATA />
                                </EXPT>
                                <FREQ name="FREQ-PV" cls="0.01" type="B"
regstr="S" empr="" pk="1">
                                <SCADA online="S" scada="0" unidd="Hz"
invrs="N" />
                                <CNX no="1" />
                                <DATA />
                                </FREQ>
                                <MW name="MW-PV" cls="0.01" regstr="S" empr=""
pk="2">
                                <CNX devc="G-PV" trm="1" />
                                <SCADA online="S" scada="0" unidd="MW"
invrs="N" />
                                <DATA />
                                </MW>
                                <MVAR name="MVAR-PV" cls="0.01" regstr="S"
empr="" pk="3">
                                <CNX devc="G-PV" trm="1" />
                                <SCADA online="S" scada="0" unidd="MVAR"
invrs="N" />
                                <DATA />
                                </MVAR>
                                <VOLT name="VOLT-PV" cmp="+" cls="0.01"
regstr="S" ang="N" empr="" pk="4">
                                <CNX no="1" />
                                <SCADA online="S" scada="0" unidd="KV"
invrs="N" />
                                <DATA />
                                </VOLT>
                                <MW name="MW-BESS" cls="0.01" regstr="S" empr=""
pk="2">
                                <CNX devc="BESS" trm="1" />
                                <SCADA online="S" scada="0" unidd="MW"
invrs="N" />
                                <DATA />
                                </MW>
                                <MVAR name="MVAR-BESS" cls="0.01" regstr="S"
empr="" pk="3">
                                <CNX devc="BESS" trm="1" />
                                <SCADA online="S" scada="0" unidd="MVAR"
invrs="N" />
                                <DATA />
                                </MVAR>
                                <EXPT name="---Pup---" cls="0.01" regstr="S"
empr="" pk="1">
                                <CNX devc="G-PV" stt="Pup" />
                                <SCADA online="S" scada="0" unidd="PU"
invrs="N" />
                                <DATA />
                                </EXPT>
                                <EXPT name="---fdrp---" cls="0.01" regstr="S"
empr="" pk="2">
                                <CNX devc="G-PV" stt="fdrp" />

```

```

                                <SCADA online="S" scada="0" unidd="PU"
invrs="N" />
                                <DATA />
                                </EXPT>
                                <EXPT name="---Pref---" cls="0.01" registr="S"
empr="" pk="3">
                                <CNX devc="G-PV" stt="Pref" />
                                <SCADA online="S" scada="0" unidd="PU"
invrs="N" />
                                <DATA />
                                </EXPT>
                                </MEDC>
                                <NODES />
                                <CANVAS xmin="0" ymin="0" xmax="2000" ymax="2000" />
                                <DATA />
                                </SUBS>
                                <SUBS id="2" name="SE-INT" dscr="" empr="" regi=""
pk="3">
                                <BARMTO id="3" name="No 3" dscr="" mdl="1" Vnom="1"
empr="" pk="9">
                                <STT v="0.999033920612383"
Tet="5.43042694998096" />
                                <DATA />
                                </BARMTO>
                                <BARMTO id="4" name="No 4" dscr="" mdl="1" Vnom="1"
empr="" pk="10">
                                <STT v="1.00592839030815" Tet="2.02828468461499"
/>
                                <DATA />
                                </BARMTO>
                                <TRAF name="TF-INT" no01="3" no02="4" cir="1"
mdl="1" cnx01="Yg" cnx02="Yg" at="1" bt="1" Snom="0" Smax="0"
empr="" pk="12">
                                <STT tap="1" />
                                <MODEL id="TRANSF#pi" source="BUILT"
group="LFLOW" default="S">
                                <SET parm="R" value="0" />
                                <SET parm="X" value="0.05" />
                                <SET parm="tap" value="1" />
                                </MODEL>
                                <DATA />
                                </TRAF>
                                <CARG name="Carga-INT" no="1" cir="1" mdl="1"
cnx="Yg" Vnom="1" Snom="0" empr="" pk="1">
                                <STT P="24" Q="0" />
                                <MODEL id="CARGA#pcte" source="BUILT"
group="LFLOW" default="N">
                                <SET parm="P" value="0.24" />
                                <SET parm="Q" value="0" />
                                <SET parm="Vo" value="1" />
                                <SET parm="Vc" value="0" />
                                </MODEL>
                                <MODEL id="CARGA#zcte" source="BUILT"
group="DYNAMIC" default="S">
                                <SET parm="P" value="0.8" />
                                <SET parm="Q" value="0" />

```

```

                <SET parm="Vo" value="1" />
                <SET parm="Vc" value="0.7" />
            </MODEL>
            <DATA />
        </CARG>
        <DISJ name="DJ-Carga-INT" no01="4" no02="1" cir="1"
sit="ON" mdl="1" Vnom="1" Irupt="0" empr="" pk="2">
            <STT sit="OFF" />
            <DATA />
        </DISJ>
        <MEDC>
            <FREQ name="FREQ-INT" cls="0.01" type="B"
regstr="S" empr="" pk="5">
                <SCADA online="S" scada="0" unidd="Hz"
invrs="N" />
                <CNX no="4" />
                <DATA />
            </FREQ>
            <FREQ name="FREQ-BESS" cls="0.01" type="B"
regstr="S" empr="" pk="6">
                <SCADA online="S" scada="0" unidd="Hz"
invrs="N" />
                <CNX no="3" />
                <DATA />
            </FREQ>
            <VOLT name="VOLT-INT" cmp="+" cls="0.01"
regstr="S" ang="N" empr="" pk="9">
                <CNX no="4" />
                <SCADA online="S" scada="0" unidd="KV"
invrs="N" />
                <DATA />
            </VOLT>
            <VOLT name="VOLT-BESS" cmp="+" cls="0.01"
regstr="S" ang="N" empr="" pk="10">
                <CNX no="3" />
                <SCADA online="S" scada="0" unidd="KV"
invrs="N" />
                <DATA />
            </VOLT>
        </MEDC>
        <NODES />
        <CANVAS xmin="0" ymin="0" xmax="2000" ymax="2000" />
        <DATA />
    </SUBS>
    <SUBS id="3" name="SE-POI" dscr="" empr="" regi=""
pk="4">
        <BARMTO id="5" name="No 5" dscr="" mdl="1" Vnom="1"
empr="" pk="13">
            <STT V="1.00000003235492"
Tet="3.19048864565675e-07" />
            <DATA />
        </BARMTO>
        <GERD name="G-Inf" no="5" cir="1" mdl="1" cnx="Yg"
Vnom="1" Snom="0" empr="" pk="14">
            <STT P="-19.1318805888931" Q="-28.6893421647094"
/>

```



```

        <MODEL id="GERADOR#Mdl:V0" source="LIBRY"
group="LFLOW" default="N">
        <SET parm="Vref" value="1.00000003235492" />
        <SET parm="Aref" value="5.5684531614205e-09"
/>

        <SET parm="Pmn" value="-99.99" />
        <SET parm="Pmx" value="99.99" />
        <SET parm="Qmn" value="-99.99" />
        <SET parm="Qmx" value="99.99" />
        <SET parm="CREM" value="0" />
        <TRM iblc="VOLT" term="1" />
</MODEL>
<MODEL id="GERADOR#GRP" source="LIBRY"
group="DYNAMIC" default="N">
        <MODEL id="RegTensao#REF" source="LIBRY">
                <SET parm="Efd" value="1.09527780550772"
/>

        </MODEL>
        <MODEL id="MaqSincr#Mdl:III" source="LIBRY">
                <SET parm="H" value="50" />
                <SET parm="D" value="0" />
                <SET parm="Sbase" value="1000" />
                <SET parm="unids" value="1" />
                <SET parm="r" value="0.001" />
                <SET parm="xd" value="0.2" />
                <SET parm="xq" value="0.19" />
                <SET parm="xld" value="0.06" />
                <SET parm="xlq" value="0.08" />
                <SET parm="Tldo" value="7" />
                <SET parm="Tlqo" value="0.7" />
                <TRM iblc="" term="1" />
        </MODEL>
        <MODEL id="CtrlVeloc#REF" source="LIBRY">
                <SET parm="Pm" value="1" />
        </MODEL>
</MODEL>
<DATA />
</GERD>
        <CARG name="Carga-POI" no="5" cir="2" mdl="1"
cnx="Yg" Vnom="1" Snom="0" empr="" pk="1">
        <STT P="100" Q="20" />
        <MODEL id="CARGA#pcte" source="BUILT"
group="LFLOW" default="N">
                <SET parm="P" value="1" />
                <SET parm="Q" value="0.2" />
                <SET parm="Vo" value="1" />
                <SET parm="Vc" value="0" />
        </MODEL>
        <MODEL id="CARGA#zcte" source="BUILT"
group="DYNAMIC" default="S">
                <SET parm="P" value="1" />
                <SET parm="Q" value="0.2" />
                <SET parm="Vo" value="1" />
                <SET parm="Vc" value="0.7" />
        </MODEL>
<DATA />

```

```

        </CARG>
        <MEDC>
            <FREQ name="FREQ-POI" cls="0.01" type="B"
regstr="S" empr="" pk="11">
                <SCADA online="S" scada="0" unidd="Hz"
invrs="N" />
                    <CNX no="5" />
                    <DATA />
            </FREQ>
            <MW name="MW-POI" cls="0.01" regstr="S" empr=""
pk="12">
                <CNX devc="G-Inf" trm="1" />
                <SCADA online="S" scada="0" unidd="MW"
invrs="N" />
                    <DATA />
            </MW>
            <MVAR name="MVAR-POI" cls="0.01" regstr="S"
empr="" pk="13">
                <CNX devc="G-Inf" trm="1" />
                <SCADA online="S" scada="0" unidd="MVAR"
invrs="N" />
                    <DATA />
            </MVAR>
        </MEDC>
        <NODES />
        <CANVAS xmin="0" ymin="0" xmax="2000" ymax="2000" />
        <DATA />
    </SUBS>
    <LT name="LT-PV-INT" cir="1" mdl="1" Vnom="1" Snom="0"
Smax="0" empr="" pk="15">
        <CNX01 subs="SE-PV" no="2" />
        <CNX02 subs="SE-INT" no="3" />
        <MODEL id="LT#pi" source="BUILT" group="LFLOW"
default="S">
            <SET parm="R" value="0.005" />
            <SET parm="X" value="0.01" />
            <SET parm="B" value="0.1" />
        </MODEL>
        <DATA />
    </LT>
    <LT name="LT-INT-POI" cir="1" mdl="1" Vnom="1" Snom="0"
Smax="0" empr="" pk="16">
        <CNX01 subs="SE-INT" no="4" />
        <CNX02 subs="SE-POI" no="5" />
        <MODEL id="LT#pi" source="BUILT" group="LFLOW"
default="S">
            <SET parm="R" value="0.001" />
            <SET parm="X" value="0.03" />
            <SET parm="B" value="0.7" />
        </MODEL>
        <DATA />
    </LT>
    <CANVAS xmin="0" ymin="0" xmax="2000" ymax="2000" />
    <DATA />
</AREA>
</SEE>

```

- Usina Fotovoltaica e Bateria em Diferentes Subestações

```

<SEE dscr="Novo Sistema" sign="LIGHT" version="3">
  <AREA id="0" name="Area Base" dscr="" pk="1">
    <SUBS id="1" name="SE-PV" dscr="" empr="" regi=""
pk="2">
      <BARMTO id="1" name="No 1" dscr="" mdl="1" Vnom="1"
empr="" pk="5">
        <STT V="1.00009997399205" Tet="7.52577054013908"
/>
        <DATA />
      </BARMTO>
      <BARMTO id="2" name="No 2" dscr="" mdl="1" Vnom="1"
empr="" pk="6">
        <STT V="1.00356364252347" Tet="6.15556116056184"
/>
        <DATA />
      </BARMTO>
      <GERD name="G-PV" no="1" cir="1" mdl="1" cnx="Yg"
Vnom="1" Snom="0" empr="" pk="7">
        <STT P="120" Q="-15.8851257448077" />
        <MODEL id="GERADOR#Mdl:PV" source="LIBRY"
group="LFLOW" default="N">
          <SET parm="P" value="1.2" />
          <SET parm="Vref" value="1.00009997399205" />
          <SET parm="Pmn" value="-99.99" />
          <SET parm="Pmx" value="99.99" />
          <SET parm="Qmn" value="-99.99" />
          <SET parm="Qmx" value="99.99" />
          <SET parm="CREM" value="0" />
          <TRM iblc="VOLT" term="1" />
        </MODEL>
        <MODEL id="GERADOR.PV#GRP" source="LIBRY"
group="DYNAMIC" default="S">
          <MODEL id="ConvDC-AC#Mdl:REGC_A"
source="LIBRY">
            <SET parm="Sbase" value="150" />
            <SET parm="unids" value="1" />
            <SET parm="Tfltr" value="0.02" />
            <SET parm="Lvpl1" value="1.2" />
            <SET parm="Zerox" value="0.4" />
            <SET parm="Brkpt" value="0.9" />
            <SET parm="Lvplsw" value="1" />
            <SET parm="rrpwr" value="10" />
            <SET parm="Tg" value="0.02" />
            <SET parm="Volim" value="1.2" />
            <SET parm="Iolim" value="-1.25" />
            <SET parm="Khv" value="0.7" />
            <SET parm="lvpnt0" value="0.4" />
            <SET parm="lvpnt1" value="0.8" />
            <SET parm="Iqrmax" value="99999" />
            <SET parm="Iqrmin" value="-99999" />
            <TRM iblc="VOLT" term="1" />
            <TRM iblc="POTE" term="0" />
            <TRM iblc="FREQ" term="1" />
          </MODEL>
        </MODEL>
      </GERD>
    </SUBS>
  </AREA>
</SEE>

```

```

                                <MODEL id="ConvDC-AC#Mdl:REEC1_B:Vref"
source="USERS">
                                <PARM id="Kvp" type="PARAMETER"
value="8" unids=" " print="S" />
                                <PARM id="Kvi" type="PARAMETER"
value="18" unids=" " print="S" />
                                <PARM id="Vmax" type="PARAMETER"
value="1.15" unids="pu" print="S" />
                                <PARM id="Vmin" type="PARAMETER"
value="0.85" unids="pu" print="S" />
                                <PARM id="Pqflag" type="PARAMETER"
value="1" unids="1/0" print="S" />
                                <PARM id="Trv" type="PARAMETER"
value="0.02" unids="s" print="S" />
                                <PARM id="Vdip" type="PARAMETER"
value="0.8" unids="pu" print="S" />
                                <PARM id="Vup" type="PARAMETER"
value="1.2" unids="pu" print="S" />
                                <PARM id="dbd1" type="PARAMETER"
value="-0.05" unids="pu" print="S" />
                                <PARM id="dbd2" type="PARAMETER"
value="0.05" unids="pu" print="S" />
                                <PARM id="Kqv" type="PARAMETER"
value="5" unids=" " print="S" />
                                <PARM id="Iqh1" type="PARAMETER"
value="1.1" unids=" " print="S" />
                                <PARM id="Iql1" type="PARAMETER"
value="-1.1" unids=" " print="S" />
                                <PARM id="Tpord" type="PARAMETER"
value="0.05" unids="s" print="S" />
                                <PARM id="Pmax" type="PARAMETER"
value="1" unids="pu" print="S" />
                                <PARM id="Pmin" type="PARAMETER"
value="0" unids="pu" print="S" />
                                <PARM id="dPmax" type="PARAMETER"
value="0.1" unids="pu/s" print="S" />
                                <PARM id="dPmin" type="PARAMETER"
value="-0.1" unids="pu/s" print="S" />
                                <PARM id="Imax" type="PARAMETER"
value="1.2" unids="pu" print="S" />
                                <PARM id="Vref0" type="PARAMETER"
value="0" unids="pu" print="N" />
                                <PARM id="Pref_0" type="PARAMETER"
value="0.8" unids="pu" print="S" />
                                <INPT id="Qext" />
                                <INPT id="Pref" />
                                <INPT id="Vt" />
                                <OUTP id="Ipcmd" />
                                <OUTP id="Iqcmd" />
                                <CONS id="" out="zero" value="0.0" />
                                <LAG id="" inp="Vt" out="Vt_filt"
stt="1" K="1.0" P="1.0" T="Trv" />
                                <LIMT id="" inp="Vt_filt" out="[Vt]"
lmin="0.01" lmax="99999" />
                                <LT id="" op1="Vt" op2="Vdip"
out="Vdip1" />

```

```

/>
out="Voltage_dip" />
/>
lmin="Vmin" lmax="Vmax" />
<GT id="" op1="Vt" op2="Vup" out="Vdip2"
<OR id="" op1="Vdip1" op2="Vdip2"
<NOT id="" inp="Voltage_dip" out="Vok"
<LIMT id="" inp="Qext" out="Vreg"
<SOMD id="" out="eVreg" stt="NO">
  <ADD sgnl="+">Vreg</ADD>
  <ADD sgnl="-">[Vt]</ADD>
</SOMD>
<SOMD id="" out="@_eVp" stt="NO">
  <ADD sgnl="+">eVreg</ADD>
  <ADD sgnl="-">_eVp</ADD>
</SOMD>
<MULT id="" out="@eVp" stt="NO">
  <ADD>Vok</ADD>
  <ADD>@_eVp</ADD>
</MULT>
<INTG id="" inp="@eVp" out="_eVp"
stt="2" K="1/0.05" />
<GANH id="" inp="_eVp" out="eVp"
stt="NO" K="Kvp" />
<MULT id="" out="@eVi" stt="NO">
  <ADD>Vok</ADD>
  <ADD>keVreg</ADD>
</MULT>
<INTG id="" inp="@eVi" out="eVi" stt="3"
K="Kvi" />
<LIMT id="" inp="eVi" out="[eVi]">
  <LMIN>Iqmin</LMIN>
  <LMAX>Iqmax</LMAX>
</LIMT>
<SOMD id="" out="Iqreg" stt="NO">
  <ADD sgnl="+">eVp</ADD>
  <ADD sgnl="+">[eVi]</ADD>
</SOMD>
<SOMD id="" out="_eVi" stt="NO">
  <ADD sgnl="+">eVi</ADD>
  <ADD sgnl="-">[eVi]</ADD>
</SOMD>
<GANH id="" inp="_eVi" out="k_eVi"
stt="NO" K="50/Kvi" />
<SOMD id="" out="keVreg" stt="NO">
  <ADD sgnl="+">eVreg</ADD>
  <ADD sgnl="-">k_eVi</ADD>
</SOMD>
<SOMD id="" out="Pref-Pctrl" stt="NO">
  <ADD sgnl="+">Pref</ADD>
  <ADD sgnl="+">Pref_0</ADD>
  <ADD sgnl="-">Pctrl</ADD>
</SOMD>
<LIMT id="" inp="Pref-Pctrl"
out="@Pctrl" lmin="dPmin" lmax="dPmax" />

```

```

                                <INTG id="" inp="@Pctrl" out="Pctrl"
stt="4" K="1/Tpord" lmin="Pmin" lmax="Pmax" />
                                <DIVS id="" num="Pctrl" den="[Vt]"
out="_Ipcmd_" stt="NO" />
                                <SOMD id="" out="Vref-Vt" stt="NO">
                                    <ADD sgnl="+">Vref0</ADD>
                                    <ADD sgnl="-">Vt_filt</ADD>
                                </SOMD>
                                <DEAD id="" inp="Vref-Vt" out="_dV_"
umin="dbd1" umax="dbd2" />
                                <GANH id="" inp="_dV_" out="_Iqinj_"
stt="NO" K="Kqv" />
                                <LIMT id="" inp="_Iqinj_" out="Iqinj"
lmin="Iql1" lmax="Iqh1" />
                                <SOMD id="" out="_Iqcmd_" stt="NO">
                                    <ADD sgnl="+">Iqinj</ADD>
                                    <ADD sgnl="+">Iqreg</ADD>
                                </SOMD>
                                <CONS id="" out="flag1" value="Pqflag-
0.5" />
                                <CONS id="" out="Imax^2"
value="Imax*Imax" />
                                <SQR id="" inp="Ipcmd" out="Ipcmd^2"
stt="NO" />
                                <SQR id="" inp="Iqcmd" out="Iqcmd^2"
stt="NO" />
                                <SOMD id="" out="Imx2-Ipc2" stt="NO">
                                    <ADD sgnl="+">Imax^2</ADD>
                                    <ADD sgnl="-">Ipcmd^2</ADD>
                                </SOMD>
                                <SOMD id="" out="Imx2-Iqc2" stt="NO">
                                    <ADD sgnl="+">Imax^2</ADD>
                                    <ADD sgnl="-">Iqcmd^2</ADD>
                                </SOMD>
                                <SQRT id="" inp="Imx2-Ipc2"
out="_Ipmax_" stt="NO" />
                                <SQRT id="" inp="Imx2-Iqc2"
out="_Iqmax_" stt="NO" />
                                <SLCT id="" slct="flag1" sgn1="Imax"
sgn2="_Iqmax_" out="Ipmax" />
                                <SLCT id="" slct="flag1" sgn1="_Ipmax_"
sgn2="Imax" out="Iqmax" />
                                <NEGV id="" inp="Iqmax" out="Iqmin"
stt="NO" />
                                <LIMT id="" inp="_Ipcmd_" out="Ipcmd">
                                    <LMIN>zero</LMIN>
                                    <LMAX>Ipmax</LMAX>
                                </LIMT>
                                <LIMT id="" inp="_Iqcmd_" out="Iqcmd">
                                    <LMIN>Iqmin</LMIN>
                                    <LMAX>Iqmax</LMAX>
                                </LIMT>
                                <CINI id="" vars="Vref0"
cis="hypot ([Vre],[Vim])" cfs="" />
                                <CINI id="" vars="Vt_filt"
cis="hypot ([Vre],[Vim])" cfs="" />

```

```

                                <CINI id="" vars="Pctrl" cis="[P]"
cfs="" />
                                </MODEL>
                                <MODEL id="ConvDC-AC#Mdl:REPC_B:Fref"
source="USERS">
                                <PARM id="fdbd1" type="PARAMETER"
value="0.001" unids="pu" print="S" />
                                <PARM id="fdbd2" type="PARAMETER"
value="-0.001" unids="pu" print="S" />
                                <PARM id="Ddn" type="PARAMETER"
value="0" unids="pu" print="S" />
                                <PARM id="Dup" type="PARAMETER"
value="2000" unids="pu" print="S" />
                                <PARM id="Tp" type="PARAMETER"
value="0.02" unids="s" print="S" />
                                <PARM id="femax" type="PARAMETER"
value="1" unids="pu" print="S" />
                                <PARM id="femin" type="PARAMETER"
value="-1" unids="pu" print="S" />
                                <PARM id="Kpg" type="PARAMETER"
value="5" unids=" " print="S" />
                                <PARM id="Kig" type="PARAMETER"
value="1" unids=" " print="S" />
                                <PARM id="Pmax" type="PARAMETER"
value="1" unids="pu" print="S" />
                                <PARM id="Pmin" type="PARAMETER"
value="0" unids="pu" print="S" />
                                <PARM id="Tlag" type="PARAMETER"
value="0.01" unids="s" print="S" />
                                <PARM id="Plant_Pref" type="REFERENCE"
value="0.8" unids="pu" print="S" />
                                <INPT id="Pe" />
                                <INPT id="freg" />
                                <OUTP id="Pref" />
                                <EXTR id="" out="Pe-BESS" key="k_pe">
                                    <DEVC name="IED-PV" chn="chn_pe" />
                                </EXTR>
                                <CONS id="" out="one" value="1.0" />
                                <CONS id="" out="fref" value="1.0" />
                                <CONS id="" out="zero" value="0.0" />
                                <LAG id="" inp="Pe" out="Ptt-PV" stt="1"
K="1.0" P="1.0" T="Tp" />
                                <LAG id="" inp="Pe-BESS"
out="Ptt-BESS" stt="1" K="1.0" P="1.0" T="Tp" />
                                <SOMD id="" out="fdrp" stt="NO">
                                    <ADD sgnl="+">fref</ADD>
                                    <ADD sgnl="-">freg</ADD>
                                </SOMD>
                                <GANH id="" inp="fdrp" out="_fdrp_"
stt="NO" K="1.0" />
                                <GANH id="" inp="_fdrp_" out="_Pdn_"
stt="NO" K="Ddn" />
                                <GANH id="" inp="_fdrp_" out="_Pup_"
stt="NO" K="Dup" />
                                <LIMT id="" inp="_Pdn_" out="Pdn"
lmin="-99999" lmax="0.0" />

```

```

        <LIMT id="" inp="_Pup_" out="Pup"
lmin="0.0" lmax="+99999" />
        <SOMD id="" out="Pdrp" stt="NO">
            <ADD sgnl="+">Pdn</ADD>
            <ADD sgnl="+">Pup</ADD>
            <ADD sgnl="+">Plant_Pref</ADD>
            <ADD sgnl="-">Ptt-PV</ADD>
            <ADD sgnl="-">Ptt-BESS</ADD>
        </SOMD>
        <LIMT id="" inp="Pdrp" out="[Pdrp]"
lmin="femin" lmax="femax" />
        <GANH id="" inp="[Pdrp]" out="pPdrp"
stt="NO" K="Kpg" />
        <INTG id="" inp="[Pdrp]" out="iPdrp"
stt="2" K="Kig" lmin="Pmin" lmax="Pmax" />
        <SOMD id="" out="piPdrp" stt="NO">
            <ADD sgnl="+">pPdrp</ADD>
            <ADD sgnl="+">iPdrp</ADD>
        </SOMD>
        <GANH id="" inp="piPdrp" out="Pref"
stt="NO" K="1.0" />
        <CINI id="" vars="Ptt-PV" cis="[P]"
cfs="" />
            <CINI id="" vars="Ptt-BESS"
cis="0.0000001" cfs="" />
        <CINI id="" vars="iPdrp" cis="0.0000001"
cfs="" />
        </MODEL>
        <MODEL id="RegV#REF" source="LIBRY">
            <SET parm="Vref" value="0" />
        </MODEL>
        </MODEL>
        <DATA />
    </GERD>
    <TRAF name="TF-PV" no01="1" no02="2" cir="1" mdl="1"
cnx01="Yg" cnx02="Yg" at="1" bt="1" Snom="0" Smax="0" empr=""
pk="8">
        <STT tap="1" />
        <MODEL id="TRANSF#pi" source="BUILT"
group="LFLOW" default="S">
            <SET parm="R" value="0" />
            <SET parm="X" value="0.02" />
            <SET parm="tap" value="1" />
        </MODEL>
        <DATA />
    </TRAF>
    <MEDC>
        <EXPT name="---Pref---" cls="0.01" regstr="S"
empr="" pk="1">
            <CNX devc="G-PV" stt="Pref" />
            <SCADA online="S" scada="0" unidd="PU"
invrs="N" />
        <DATA />
    </EXPT>
        <FREQ name="FREQ-PV" cls="0.01" type="B"
regstr="S" empr="" pk="1">

```



```

                                <SCADA online="S" scada="0" unidd="Hz"
invrs="N" />
                                <CNX no="1" />
                                <DATA />
                                </FREQ>
                                <MW name="MW-PV" cls="0.01" registr="S" empr=""
pk="2">
                                <CNX devc="G-PV" trm="1" />
                                <SCADA online="S" scada="0" unidd="MW"
invrs="N" />
                                <DATA />
                                </MW>
                                <MVAR name="MVAR-PV" cls="0.01" registr="S"
empr="" pk="3">
                                <CNX devc="G-PV" trm="1" />
                                <SCADA online="S" scada="0" unidd="MVAR"
invrs="N" />
                                <DATA />
                                </MVAR>
                                <VOLT name="VOLT-PV" cmp="+" cls="0.01"
registr="S" ang="N" empr="" pk="4">
                                <CNX no="1" />
                                <SCADA online="S" scada="0" unidd="KV"
invrs="N" />
                                <DATA />
                                </VOLT>
                                <EXPT name="---fdrp---" cls="0.01" registr="S"
empr="" pk="0">
                                <CNX devc="G-PV" stt="fdrp" />
                                <SCADA online="S" scada="0" unidd="PU"
invrs="N" />
                                <DATA />
                                </EXPT>
                                <EXPT name="---Pup---" cls="0.01" registr="S"
empr="" pk="0">
                                <CNX devc="G-PV" stt="Pup" />
                                <SCADA online="S" scada="0" unidd="PU"
invrs="N" />
                                <DATA />
                                </EXPT>
                                </MEDC>
                                <UTRM name="IED-PV" empr="" pk="17">
                                <INPT chn="chn_pref">
                                <MEDC name="---Pref---" />
                                <COMM>
                                <SUBS name="SE-INT" utrm="IED-INT"
chn="chn_pref" />
                                </COMM>
                                </INPT>
                                <OUTP chn="chn_pe">
                                <COMM>
                                <SUBS name="SE-INT" utrm="IED-INT"
chn="chn_pe" />
                                </COMM>
                                </OUTP>
                                <DATA />

```

```

        </UTRM>
        <NODES />
        <CANVAS xmin="0" ymin="0" xmax="2000" ymax="2000" />
        <DATA />
    </SUBS>
    <SUBS id="2" name="SE-INT" dscr="" empr="" regi=""
pk="3">
        <BARMTO id="3" name="No 3" dscr="" mdl="1" Vnom="1"
empr="" pk="9">
            <STT V="0.999038000544642"
Tet="5.43040170840342" />
            <DATA />
        </BARMTO>
        <BARMTO id="4" name="No 4" dscr="" mdl="1" Vnom="1"
empr="" pk="10">
            <STT V="1.0059299354058" Tet="2.02827859734977"
/>
            <DATA />
        </BARMTO>
        <GERD name="BESS" no="3" cir="1" mdl="1" cnx="Yg"
Vnom="1" Snom="0" empr="" pk="11">
            <STT P="-8.29662154390687e-20"
Q="0.00918810140158886" />
            <MODEL id="GERADOR#Mdl:PV" source="LIBRY"
group="LFLOW" default="N">
                <SET parm="P" value="-8.30963267328465e-18"
/>
                <SET parm="Vref" value="0.999038000544642"
/>
                <SET parm="Pmn" value="-99.99" />
                <SET parm="Pmx" value="99.99" />
                <SET parm="Qmn" value="-99.99" />
                <SET parm="Qmx" value="99.99" />
                <SET parm="CREM" value="0" />
                <TRM iblrc="VOLT" term="1" />
            </MODEL>
            <MODEL id="GERADOR.PV#GRP" source="LIBRY"
group="DYNAMIC" default="S">
                <MODEL id="ConvDC-AC#Mdl:REGC_A"
source="LIBRY">
                    <SET parm="Sbase" value="50" />
                    <SET parm="unids" value="1" />
                    <SET parm="Tfltr" value="0.02" />
                    <SET parm="Lvpl1" value="1.22" />
                    <SET parm="Zerox" value="0.05" />
                    <SET parm="Brkpt" value="0.1" />
                    <SET parm="Lvplsw" value="1" />
                    <SET parm="rrpwr" value="10" />
                    <SET parm="Tg" value="0.017" />
                    <SET parm="Volim" value="1.2" />
                    <SET parm="Iolim" value="-1.25" />
                    <SET parm="Khv" value="0.7" />
                    <SET parm="lvpnt0" value="0.025" />
                    <SET parm="lvpnt1" value="0.2" />
                    <SET parm="Iqrmax" value="99999" />
                    <SET parm="Iqrmin" value="-99999" />
                </MODEL>
            </MODEL>
        </MODEL>
    </SUBS>

```

```

        <TRM iblc="VOLT" term="1" />
        <TRM iblc="POTE" term="0" />
        <TRM iblc="FREQ" term="1" />
</MODEL>
<MODEL id="ConvDC-AC#Mdl:REEC_C:Vref"
source="USERS">
        <PARM id="Kvp" type="PARAMETER"
value="8" unids=" " print="S" />
        <PARM id="Kvi" type="PARAMETER"
value="18" unids=" " print="S" />
        <PARM id="Vmax" type="PARAMETER"
value="1.15" unids="pu" print="S" />
        <PARM id="Vmin" type="PARAMETER"
value="0.85" unids="pu" print="S" />
        <PARM id="Pqflag" type="PARAMETER"
value="1" unids="1/0" print="S" />
        <PARM id="Trv" type="PARAMETER"
value="0.02" unids="s" print="S" />
        <PARM id="Vdip" type="PARAMETER"
value="0.8" unids="pu" print="S" />
        <PARM id="Vup" type="PARAMETER"
value="1.2" unids="pu" print="S" />
        <PARM id="dbd1" type="PARAMETER"
value="-0.05" unids="pu" print="S" />
        <PARM id="dbd2" type="PARAMETER"
value="0.05" unids="pu" print="S" />
        <PARM id="Kqv" type="PARAMETER"
value="5" unids=" " print="S" />
        <PARM id="Iqh1" type="PARAMETER"
value="1.1" unids=" " print="S" />
        <PARM id="Iql1" type="PARAMETER"
value="-1.1" unids=" " print="S" />
        <PARM id="Tpord" type="PARAMETER"
value="0.05" unids="s" print="S" />
        <PARM id="Pmax" type="PARAMETER"
value="1" unids="pu" print="S" />
        <PARM id="Pmin" type="PARAMETER"
value="0" unids="pu" print="S" />
        <PARM id="dPmax" type="PARAMETER"
value="0.1" unids="pu/s" print="S" />
        <PARM id="dPmin" type="PARAMETER"
value="-0.1" unids="pu/s" print="S" />
        <PARM id="Imax" type="PARAMETER"
value="1.2" unids="pu" print="S" />
        <PARM id="Vref0" type="PARAMETER"
value="0" unids="pu" print="S" />
        <PARM id="SOC0" type="PARAMETER"
value="0.5" unids="pu" print="S" />
        <PARM id="SOCmax" type="PARAMETER"
value="0.8" unids="pu" print="S" />
        <PARM id="SOCmin" type="PARAMETER"
value="0.2" unids="pu" print="S" />
        <PARM id="T" type="PARAMETER" value="90"
unids="s" print="S" />
        <PARM id="Pref_0" type="PARAMETER"
value="0" unids="pu" print="S" />

```

```

<INPT id="Qext" />
<INPT id="Pe" />
<INPT id="Vt" />
<OUTP id="Ipcmd" />
<OUTP id="Iqcmd" />
<EXTR id="" out="Pref" key="k_pref">
    <DEVC name="IED-INT" chn="chn_pref"
/>
</EXTR>
<CONS id="" out="zero" value="0.0" />
<CONS id="" out="z5" value="0.5" />
<LAG id="" inp="Vt" out="Vt_filt"
stt="1" K="1.0" P="1.0" T="Trv" />
<LIMT id="" inp="Vt_filt" out="[Vt]"
lmin="0.01" lmax="99999" />
<LT id="" op1="Vt" op2="Vdip"
out="Vdip1" />
<GT id="" op1="Vt" op2="Vup" out="Vdip2"
/>
<OR id="" op1="Vdip1" op2="Vdip2"
out="Voltage_dip" />
<NOT id="" inp="Voltage_dip" out="Vok"
/>
<LIMT id="" inp="Qext" out="Vreg"
lmin="Vmin" lmax="Vmax" />
<SOMD id="" out="eVreg" stt="NO">
    <ADD sgnl="+">Vreg</ADD>
    <ADD sgnl="-">[Vt]</ADD>
</SOMD>
<SOMD id="" out="@_eVp" stt="NO">
    <ADD sgnl="+">eVreg</ADD>
    <ADD sgnl="-">_eVp</ADD>
</SOMD>
<MULT id="" out="@eVp" stt="NO">
    <ADD>Vok</ADD>
    <ADD>@_eVp</ADD>
</MULT>
<INTG id="" inp="@eVp" out="_eVp"
stt="2" K="1/0.05" />
<GANH id="" inp="_eVp" out="eVp"
stt="NO" K="Kvp" />
<MULT id="" out="@eVi" stt="NO">
    <ADD>Vok</ADD>
    <ADD>keVreg</ADD>
</MULT>
<INTG id="" inp="@eVi" out="eVi" stt="3"
K="Kvi" />
<LIMT id="" inp="eVi" out="[eVi]">
    <LMIN>Iqmin</LMIN>
    <LMAX>Iqmax</LMAX>
</LIMT>
<SOMD id="" out="Iqreg1" stt="NO">
    <ADD sgnl="+">eVp</ADD>
    <ADD sgnl="+">[eVi]</ADD>
</SOMD>

```

```

                                <GANH id="" inp="Iqreg1" out="Iqreg"
stt="NO" K="0" />
                                <SOMD id="" out="_eVi" stt="NO">
                                    <ADD sgnl="+">eVi</ADD>
                                    <ADD sgnl="-">[eVi]</ADD>
                                </SOMD>
                                <GANH id="" inp="_eVi" out="k_eVi"
stt="NO" K="50/Kvi" />
                                <SOMD id="" out="keVreg" stt="NO">
                                    <ADD sgnl="+">eVreg</ADD>
                                    <ADD sgnl="-">k_eVi</ADD>
                                </SOMD>
                                <SOMD id="" out="Pref-Pctrl" stt="NO">
                                    <ADD sgnl="+">Pref</ADD>
                                    <ADD sgnl="+">Pref_0</ADD>
                                    <ADD sgnl="-">Pctrl</ADD>
                                </SOMD>
                                <LIMT id="" inp="Pref-Pctrl"
out="@Pctrl" lmin="dPmin" lmax="dPmax" />
                                <INTG id="" inp="@Pctrl" out="Pctrl"
stt="4" K="1/Tpord" lmin="Pmin" lmax="Pmax" />
                                <DIVS id="" num="Pctrl" den="[Vt]"
out="_Ipcmd_" stt="NO" />
                                <SOMD id="" out="Vref-Vt" stt="NO">
                                    <ADD sgnl="+">Vref0</ADD>
                                    <ADD sgnl="-">Vt_filt</ADD>
                                </SOMD>
                                <DEAD id="" inp="Vref-Vt" out="_dV_"
umin="dbd1" umax="dbd2" />
                                <GANH id="" inp="_dV_" out="_Iqinj_"
stt="NO" K="Kqv" />
                                <LIMT id="" inp="_Iqinj_" out="Iqinj"
lmin="Iql1" lmax="Iqh1" />
                                <SOMD id="" out="_Iqcmd_" stt="NO">
                                    <ADD sgnl="+">Iqinj</ADD>
                                    <ADD sgnl="+">Iqreg</ADD>
                                </SOMD>
                                <GANH id="" inp="Pe" out="Pe1" stt="NO"
K="1.0" />
                                <INTG id="" inp="Pe1" out="_Pe" stt="3"
K="1.0/T" />
                                <SOMD id="" out="SOCh" stt="NO">
                                    <ADD sgnl="+">SOC0</ADD>
                                    <ADD sgnl="-">_Pe</ADD>
                                </SOMD>
                                <LIMT id="" inp="SOCh" out="SOC"
lmin="SOCmin" lmax="SOCmax" />
                                <CONS id="" out="flag1" value="Pqflag-
0.5" />
                                <CONS id="" out="Imax^2"
value="Imax*Imax" />
                                <SQR id="" inp="Ipcmd" out="Ipcmd^2"
stt="NO" />
                                <SQR id="" inp="Iqcmd" out="Iqcmd^2"
stt="NO" />
                                <SOMD id="" out="Imx2-Ipc2" stt="NO">

```

```

                                <ADD sgnl="+">Imax^2</ADD>
                                <ADD sgnl="-">Ipcmd^2</ADD>
                                </SOMD>
                                <SOMD id="" out="Imx2-Iqc2" stt="NO">
                                    <ADD sgnl="+">Imax^2</ADD>
                                    <ADD sgnl="-">Iqcmd^2</ADD>
                                </SOMD>
                                <SQRT id="" inp="Imx2-Ipc2"
out="_Ipmax_" stt="NO" />
                                <SQRT id="" inp="Imx2-Iqc2"
out="_Iqmax_" stt="NO" />
                                <SLCT id="" slct="flag1" sgn1="Imax"
sgn2="_Iqmax_" out="Ipmax1" />
                                <SLCT id="" slct="flag1" sgn1="_Ipmax_"
sgn2="Imax" out="Iqmax" />
                                <NEGV id="" inp="Iqmax" out="Iqmin"
stt="NO" />
                                <LIMT id="" inp="_Iqcmd_" out="Iqcmd">
                                    <LMIN>Iqmin</LMIN>
                                    <LMAX>Iqmax</LMAX>
                                </LIMT>
                                <SOMD id="" out="flag2" stt="NO">
                                    <ADD sgnl="+">SOCh</ADD>
                                    <ADD sgnl="-">SOCmax</ADD>
                                </SOMD>
                                <SOMD id="" out="flag3" stt="NO">
                                    <ADD sgnl="+">SOCh</ADD>
                                    <ADD sgnl="-">SOCmin</ADD>
                                </SOMD>
                                <NEGV id="" inp="Ipmax1" out="_Ipmin_"
stt="NO" />
                                <SLCT id="" slct="flag2" sgn1="zero"
sgn2="_Ipmin_" out="Ipmin" />
                                <SLCT id="" slct="flag3" sgn1="Ipmax1"
sgn2="zero" out="Ipmax" />
                                <LIMT id="" inp="_Ipcmd_" out="Ipcmd">
                                    <LMIN>Ipmin</LMIN>
                                    <LMAX>Ipmax</LMAX>
                                </LIMT>
                                <CINI id="" vars="Vref0"
cis="hypot([Vre],[Vim])" cfs="" />
                                <CINI id="" vars="Vt_filt"
cis="hypot([Vre],[Vim])" cfs="" />
                                <CINI id="" vars="Pctrl" cis="[P]"
cfs="" />
                                <CINI id="" vars="_Pe" cis="-0.0000001"
cfs="" />
                                </MODEL>
                                <MODEL id="RegV#REF" source="LIBRY">
                                    <SET parm="Vref" value="0" />
                                </MODEL>
                                </MODEL>
                                <DATA />
</GERD>

```

```

        <TRAF name="TF-INT" no01="3" no02="4" cir="1"
mdl="1" cnx01="Yg" cnx02="Yg" at="1" bt="1" Snom="0" Smax="0"
empr="" pk="12">
        <STT tap="1" />
        <MODEL id="TRANSF#pi" source="BUILT"
group="LFLOW" default="S">
        <SET parm="R" value="0" />
        <SET parm="X" value="0.05" />
        <SET parm="tap" value="1" />
        </MODEL>
        <DATA />
    </TRAF>
    <CARG name="Carga-INT" no="1" cir="1" mdl="1"
cnx="Yg" Vnom="1" Snom="0" empr="" pk="1">
        <STT P="24" Q="0" />
        <MODEL id="CARGA#pcte" source="BUILT"
group="LFLOW" default="N">
        <SET parm="P" value="0.24" />
        <SET parm="Q" value="0" />
        <SET parm="Vo" value="1" />
        <SET parm="Vc" value="0" />
        </MODEL>
        <MODEL id="CARGA#zcte" source="BUILT"
group="DYNAMIC" default="S">
        <SET parm="P" value="0.8" />
        <SET parm="Q" value="0" />
        <SET parm="Vo" value="1" />
        <SET parm="Vc" value="0.7" />
        </MODEL>
        <DATA />
    </CARG>
    <DISJ name="DJ-Carga-INT" no01="4" no02="1" cir="1"
sit="ON" mdl="1" Vnom="1" Irupt="0" empr="" pk="2">
        <STT sit="OFF" />
        <DATA />
    </DISJ>
    <MEDC>
        <EXPT name="---Pe-BESS---" cls="0.01" regstr="S"
empr="" pk="7">
        <CNX devc="BESS" stt="Pe" />
        <SCADA online="S" scada="0" unidd="PU"
invrs="N" />
        <DATA />
        </EXPT>
        <FREQ name="FREQ-INT" cls="0.01" type="B"
regstr="S" empr="" pk="5">
        <SCADA online="S" scada="0" unidd="Hz"
invrs="N" />
        <CNX no="4" />
        <DATA />
        </FREQ>
        <FREQ name="FREQ-BESS" cls="0.01" type="B"
regstr="S" empr="" pk="6">
        <SCADA online="S" scada="0" unidd="Hz"
invrs="N" />
        <CNX no="3" />

```

```

        <DATA />
    </FREQ>
    <MW name="MW-BESS" cls="0.01" registr="S" empr=""
pk="7">
        <CNX devc="BESS" trm="1" />
        <SCADA online="S" scada="0" unidd="MW"
invrs="N" />
        <DATA />
    </MW>
    <MVAR name="MVAR-BESS" cls="0.01" registr="S"
empr="" pk="8">
        <CNX devc="BESS" trm="1" />
        <SCADA online="S" scada="0" unidd="MVAR"
invrs="N" />
        <DATA />
    </MVAR>
    <VOLT name="VOLT-INT" cmp="+" cls="0.01"
registr="S" ang="N" empr="" pk="9">
        <CNX no="4" />
        <SCADA online="S" scada="0" unidd="KV"
invrs="N" />
        <DATA />
    </VOLT>
    <VOLT name="VOLT-BESS" cmp="+" cls="0.01"
registr="S" ang="N" empr="" pk="10">
        <CNX no="3" />
        <SCADA online="S" scada="0" unidd="KV"
invrs="N" />
        <DATA />
    </VOLT>
</MEDC>
    <UTRM name="IED-INT" empr="" pk="18">
        <INPT chn="chn_pe">
            <MEDC name="---Pe-BESS---" />
            <COMM>
                <SUBS name="SE-PV" utrm="IED-PV"
chn="chn_pe" />
            </COMM>
        </INPT>
        <OUTP chn="chn_pref">
            <COMM>
                <SUBS name="SE-PV" utrm="IED-PV"
chn="chn_pref" />
            </COMM>
        </OUTP>
        <DATA />
    </UTRM>
    <NODES />
    <CANVAS xmin="0" ymin="0" xmax="2000" ymax="2000" />
    <DATA />
</SUBS>
    <SUBS id="3" name="SE-POI" dscr="" empr="" regi=""
pk="4">
        <BARMTO id="5" name="No 5" dscr="" mdl="1" Vnom="1"
empr="" pk="13">

```



```

                                <STT V="1.0000000308141" Tet="3.20520819433455e-
07" />
                                <DATA />
                                </BARMTO>
                                <GERD name="G-Inf" no="5" cir="1" mdl="1" cnx="Yg"
Vnom="1" Snom="0" empr="" pk="14">
                                <STT P="-19.1318787477252" Q="-28.6945069374048"
/>
                                <MODEL id="GERADOR#Mdl:V0" source="LIBRY"
group="LFLOW" default="N">
                                <SET parm="Vref" value="1.0000000308141" />
                                <SET parm="Aref" value="5.59414362030402e-
09" />
                                <SET parm="Pmn" value="-99.99" />
                                <SET parm="Pmx" value="99.99" />
                                <SET parm="Qmn" value="-99.99" />
                                <SET parm="Qmx" value="99.99" />
                                <SET parm="CREM" value="0" />
                                <TRM iblc="VOLT" term="1" />
                                </MODEL>
                                <MODEL id="GERADOR#GRP" source="LIBRY"
group="DYNAMIC" default="N">
                                <MODEL id="RegTensao#REF" source="LIBRY">
                                <SET parm="Efd" value="1.09527780550772"
/>
                                </MODEL>
                                <MODEL id="MaqSincr#Mdl:III" source="LIBRY">
                                <SET parm="H" value="50" />
                                <SET parm="D" value="0" />
                                <SET parm="Sbase" value="1000" />
                                <SET parm="unids" value="1" />
                                <SET parm="r" value="0.001" />
                                <SET parm="xd" value="0.2" />
                                <SET parm="xq" value="0.19" />
                                <SET parm="xld" value="0.06" />
                                <SET parm="xlq" value="0.08" />
                                <SET parm="Tldo" value="7" />
                                <SET parm="Tlqo" value="0.7" />
                                <TRM iblc="" term="1" />
                                </MODEL>
                                <MODEL id="CtrlVeloc#Mdl:Termo"
source="LIBRY">
                                <SET parm="R" value="0.05" />
                                <SET parm="Tc" value="0.01" />
                                <SET parm="Tr" value="2" />
                                <SET parm="Pref" value="0" />
                                </MODEL>
                                </MODEL>
                                <DATA />
                                </GERD>
                                <CARG name="Carga-POI" no="5" cir="2" mdl="1"
cnx="Yg" Vnom="1" Snom="0" empr="" pk="1">
                                <STT P="100" Q="20" />
                                <MODEL id="CARGA#pcte" source="BUILT"
group="LFLOW" default="N">
                                <SET parm="P" value="1" />

```

```

        <SET parm="Q" value="0.2" />
        <SET parm="Vo" value="1" />
        <SET parm="Vc" value="0" />
    </MODEL>
    <MODEL id="CARGA#zcte" source="BUILT"
group="DYNAMIC" default="S">
        <SET parm="P" value="0" />
        <SET parm="Q" value="0" />
        <SET parm="Vo" value="1" />
        <SET parm="Vc" value="0.7" />
    </MODEL>
    <DATA />
</CARG>
<MEDC>
    <FREQ name="FREQ-POI" cls="0.01" type="B"
regstr="S" empr="" pk="11">
        <SCADA online="S" scada="0" unidd="Hz"
invrs="N" />
        <CNX no="5" />
        <DATA />
    </FREQ>
    <MW name="MW-Inf" cls="0.01" regstr="S" empr=""
pk="12">
        <CNX devc="G-Inf" trm="1" />
        <SCADA online="S" scada="0" unidd="MW"
invrs="N" />
        <DATA />
    </MW>
    <MVAR name="MVAR-Inf" cls="0.01" regstr="S"
empr="" pk="13">
        <CNX devc="G-Inf" trm="1" />
        <SCADA online="S" scada="0" unidd="MVAR"
invrs="N" />
        <DATA />
    </MVAR>
</MEDC>
<NODES />
<CANVAS xmin="0" ymin="0" xmax="2000" ymax="2000" />
<DATA />
</SUBS>
<LT name="LT-PV-INT" cir="1" mdl="1" Vnom="1" Snom="0"
Smax="0" empr="" pk="15">
    <CNX01 subs="SE-PV" no="2" />
    <CNX02 subs="SE-INT" no="3" />
    <MODEL id="LT#pi" source="BUILT" group="LFLOW"
default="S">
        <SET parm="R" value="0.005" />
        <SET parm="X" value="0.01" />
        <SET parm="B" value="0.1" />
    </MODEL>
    <DATA />
</LT>
<LT name="LT-INT-POI" cir="1" mdl="1" Vnom="1" Snom="0"
Smax="0" empr="" pk="16">
    <CNX01 subs="SE-INT" no="4" />
    <CNX02 subs="SE-POI" no="5" />

```

```
        <MODEL id="LT#pi" source="BUILT" group="LFLOW"
default="S">
            <SET parm="R" value="0.001" />
            <SET parm="X" value="0.03" />
            <SET parm="B" value="0.7" />
        </MODEL>
        <DATA />
    </LT>
    <CANVAS xmin="0" ymin="0" xmax="2000" ymax="2000" />
    <DATA />
</AREA>
</SEE>
```